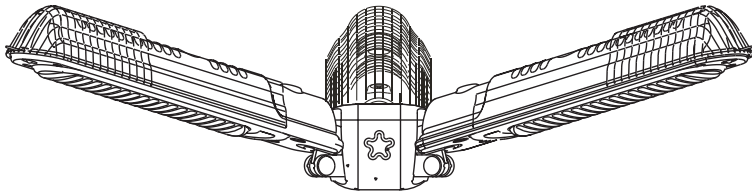


SIGA

TERRASSENHEIZER



SIGA: 30301712



FIRMA

Sonnenkönig of Switzerland
Olensbachstrasse 9-15
CH-9631 Ullsbach
Tel. Int. +41 58 611 60 00
Tel. Nat. 0848 870 850

Sonnenkönig of Switzerland
Peter-Henlein-Strasse 5
D-89331 Burgau
Tel: 0180 500 64 35
0.14 Cent/Minute

Version 17.06.2021

01 - INHALTSVERZEICHNIS

01 - INHALTSVERZEICHNIS	02
02 - WARNHINWEISE	03
03 - MONTAGEANLEITUNG	05
04 - STEUERUNG	06
05 - FEHLERBEHEBUNG	06
06 - REINIGUNG, PFLEGE UND WARTUNG	07
07 - TECHNISCHE DATEN	07
08 - KONFORMITÄT / ENTSORGUNG	08

Bitte lesen und verstehen Sie diese Anleitung vollständig, bevor Sie versuchen, das Produkt zu montieren, zu betreiben oder zu installieren.

Dieses Handbuch enthält wichtige Informationen über die Montage, den Betrieb und die Wartung dieses Terrassenheizers. Allgemeine Sicherheitsinformationen werden auf diesen ersten Seiten vorgestellt und finden sich auch im gesamten Handbuch. Bewahren Sie dieses Handbuch zum späteren Nachschlagen und zur Aufklärung neuer Benutzer dieses Produkts auf. Dieses Handbuch sollte in Verbindung mit der Beschriftung auf dem Produkt gelesen werden. Sicherheitsvorkehrungen sind unerlässlich, wenn es sich um mechanische oder elektronisch betriebene Geräte handelt. Diese Vorsichtsmassnahmen sind bei der Verwendung, Lagerung und Wartung dieses Artikels erforderlich. Wenn dieses Gerät mit dem erforderlichen Respekt und der gebotenen Vorsicht verwendet wird, verringert sich die Möglichkeit von Personen- oder Sachschäden.

Kontrollieren Sie das Gerät nach dem Entfernen der Verpackung auf Beschädigungen. Setzen Sie das Gerät bei Verdacht auf eine Beschädigung nicht in Betrieb und wenden Sie sich an einen Fachmann. Das recyclingfähige Verpackungsmaterial darf nicht für Kleinkinder zugänglich aufbewahrt, sondern muss fachgerecht entsorgt werden.

Dieses Gerät darf nur für den Zweck, für den es ausdrücklich entwickelt wurde, verwendet werden. Jeder andere Gebrauch ist als unsachgemäss und folglich als gefährlich anzusehen. Der Lieferant haftet nicht für eventuelle Personen- und/oder Sachschäden, die auf einen unsachgemässen oder falschen Gebrauch zurückzuführen sind.

Reparaturen an elektrischen Geräten dürfen nur von Fachkräften durchgeführt werden. Unsachgemäss durchgeführte Reparaturen und Abänderungen an den Geräten können gefährliche Folgen für den Benutzer nach sich ziehen, worauf die Garantieansprüche abgelehnt werden.

WARNUNG: Diese Heizung ist nicht mit einer Vorrichtung zur Regelung der Raumtemperatur ausgestattet. Verwenden Sie diese Heizung nicht in kleinen Räumen, wenn sie von Personen bewohnt wird, die nicht in der Lage sind, den Raum selbst zu verlassen, es sei denn, es ist eine ständige Überwachung vorgesehen.

VORSICHT: Einige Teile dieses Produkts können sehr heiss werden und Verbrennungen verursachen. Besondere Aufmerksamkeit muss der Anwesenheit von Kindern und gefährdeten Personen geschenkt werden.

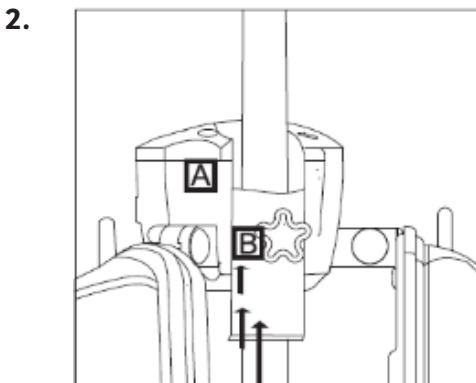
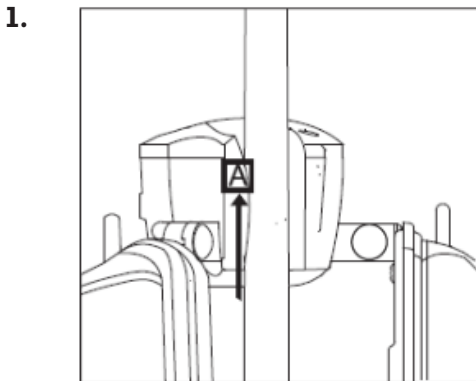
Die folgenden, grundlegenden Vorsichtsmassnahmen sollten im Umgang mit Elektrogeräten immer befolgt werden:

- Montieren Sie das Heizgerät ausserhalb oder in einer grossen offenen Fläche und weit weg von Hindernissen wie Ästen oder wenn sich das Heizgerät in der Nähe von Gegenständen befindet, die durch Wärme beeinflusst werden können, wie Möbel, Vorhänge oder andere brennbare Gegenstände (Mindestabstand 1 Meter).
- Positionieren Sie das Gerät nicht unmittelbar über oder unter einer Steckdose.
- Das Gerät muss mit einem Abstand von 180 cm zum Boden und 30 cm zur Decke montiert werden.
- Wenn das Netzkabel beschädigt ist, muss es durch eine autorisierte Fachkraft oder andere Fachkräfte ausgetauscht werden, um Gefahren zu vermeiden.
- Kinder sollten beaufsichtigt werden, um sicherzustellen, dass sie nicht mit dem Gerät spielen.
- Lesen Sie ALLE Anweisungen, bevor Sie dieses Gerät verwenden.

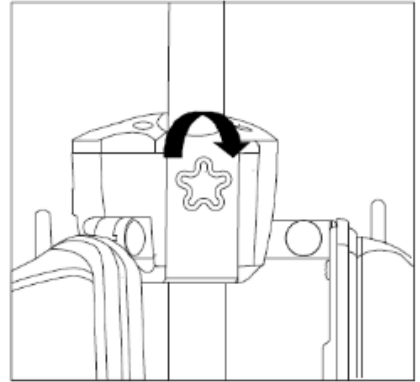
- **VORSICHT:** Gefahr eines Stromschlags. Öffnen Sie das Gerät NICHT selbst und versuchen Sie nicht, es zu reparieren.
- Dieses Heizgerät kann während des Gebrauchs heiss werden. Um Verbrennungen zu vermeiden, lassen Sie die nackte Haut NICHT mit heissen Oberflächen in Berührung kommen. Wenn vorhanden, verwenden Sie beim Bewegen dieses Heizgerätes Griffe.
- Halten Sie brennbare Materialien, wie Möbel, Kissen, Bettwäsche, Papier, Kleidung und Vorhänge mindestens 1 Meter von der Vorderseite der Heizung entfernt und halten Sie sie von den Seiten, der Oberseite und der Rückseite fern. Legen Sie KEINE Handtücher oder andere Gegenstände auf den Heizkörper.
- Extreme Vorsicht ist geboten, wenn eine Heizung von oder in der Nähe von Kindern oder Behinderten benutzt wird, oder wenn die Heizung in Betrieb und unbeaufsichtigt gelassen wird.
- Betreiben Sie das Heizgerät NICHT mit einem beschädigten Kabel oder nachdem das Heizgerät gestört, heruntergekommen oder in irgendeiner Weise beschädigt wurde. Senden Sie das Heizgerät zur Überprüfung der elektrischen, mechanischen Einstellung oder Reparatur an eine autorisierte Serviceeinrichtung zurück.
- Diese Heizung ist nicht für den Einsatz in der Nähe von Wasser vorgesehen. Stellen Sie das Heizgerät NIEMALS so auf, dass es in Wasser fallen kann. Zum Schutz vor elektrischen Gefahren NICHT in Wasser oder andere Flüssigkeiten eintauchen.
- Berühren Sie das Bedienfeld oder den Stecker NICHT mit nassen Händen.
- Verlegen Sie das Kabel nicht unter Teppichböden. Decken Sie das Kabel NICHT mit Wurfteppichen, Fugen oder ähnlichen Belägen ab. Verlegen Sie das Kabel weg vom Verkehrsbereich und dort, wo es nicht umkippt.
- Stecken Sie keine Fremdkörper in eine Lüftungs- oder Auslassöffnung, da dies einen elektrischen Schlag oder ein Feuer verursachen oder das Heizgerät beschädigen könnte.
- Um einen möglichen Brand zu vermeiden, dürfen die Luften- und -auslässe NICHT in irgendeiner Weise blockiert werden. NICHT auf weichen Oberflächen, wie z.B. einem Bett, verwenden, wo Öffnungen blockiert werden können.
- Ein Heizgerät hat heisse und lichtbogenförmige oder funkende Teile im Inneren. NICHT in Bereichen verwenden, in denen Benzin, Farbe, explosive und/oder brennbare Flüssigkeiten verwendet oder gelagert werden. Halten Sie das Gerät von erwärmten Oberflächen und offenen Flammen fern.
- Vermeiden Sie die Verwendung eines Verlängerungskabels, da das Verlängerungskabel überhitzen und eine Brandgefahr darstellen kann. Wenn Sie jedoch ein Verlängerungskabel verwenden müssen, muss der Kabeldurchschnitt 1.5 mm² betragen.
- Um Brand- oder Schockgefahr zu vermeiden, schliessen Sie das Gerät direkt an eine 220-240 V und 15 A Steckdose an.
- Um die Heizung abzuschalten, stellen Sie die Regler auf AUS und ziehen Sie dann den Stecker aus der Steckdose. Ziehen Sie fest am Stecker, ziehen Sie NICHT den Stecker durch Ziehen am Kabel.
- Ziehen Sie immer den Netzstecker, bevor Sie das Gerät bewegen oder reinigen, oder wenn das Heizgerät nicht in Betrieb ist.
- Nur für den bestimmungsgemässen Gebrauch im Haushalt verwenden, wie in diesem Handbuch beschrieben. Jede andere, vom Hersteller nicht empfohlene Verwendung kann zu Bränden, Stromschlägen oder Verletzungen von Personen führen. Die Verwendung von Aufsätzen, die nicht von autorisierten Händlern empfohlen oder verkauft werden, kann zu Gefahren führen.
- Verwenden Sie den elektrischen Terrassenheizer nur auf einem festen, senkrechten Mast, bei dem alle Füsse am Mastfuss in Kontakt mit dem Boden sind. Sollte der Heizer gekippt werden oder umfallen, wird die Abschaltautomatik aktiviert.
- Versuchen Sie NICHT, elektrische oder mechanische Funktionen an diesem Gerät zu reparieren oder einzustellen. Andernfalls erlischt Ihre Garantie. Das Innere des Gerätes enthält keine vom Benutzer zu wartenden Teile. Qualifiziertes Personal darf nur alle Wartungsarbeiten durchführen.
- Schliessen Sie das Gerät nur an ordnungsgemäss geerdete Steckdosen an.
- Das Heizgerät darf sich nicht vor einer Steckdose befinden.
- BEWAHREN SIE DIESE ANLEITUNG AUF.

03 - MONTAGEANLEITUNG

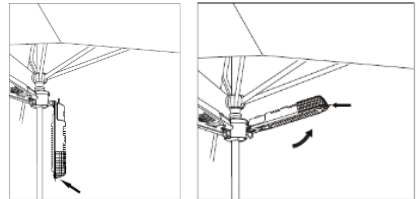
1. Setzen Sie das Heizungsmontage­teil A auf eine Stange mit einem Durchmesser zwischen 25 mm und 60 mm.
2. Stecken Sie das Befestigungsteil B von unten nach oben auf das Befestigungsteil A.
3. Drehen Sie die Befestigungsschraube, bis das Montage­teil A am Mast befestigt ist.
4. Wenn Sie den Heizer in Betrieb nehmen, halten Sie einfach den kleinen Griff am Ende des Heizers und drücken Sie ihn nach oben.
5. Wenn Sie das Heizgerät nicht mehr benötigen, gehen Sie wie folgt vor
 - Drücken Sie mit der rechten Hand den Heizer nach oben.
 - Drücken Sie mit der linken Hand den kleinen silbernen Knopf am Ende.
 - Drücken Sie mit der rechten Hand das Heizgerät nach unten.



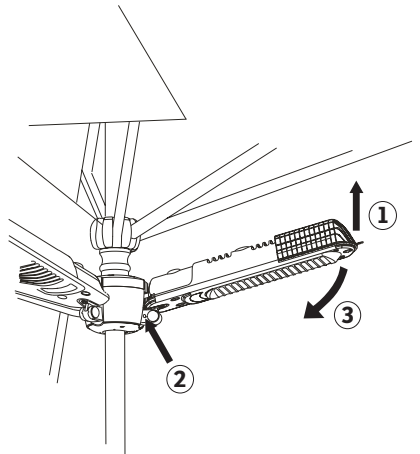
3.



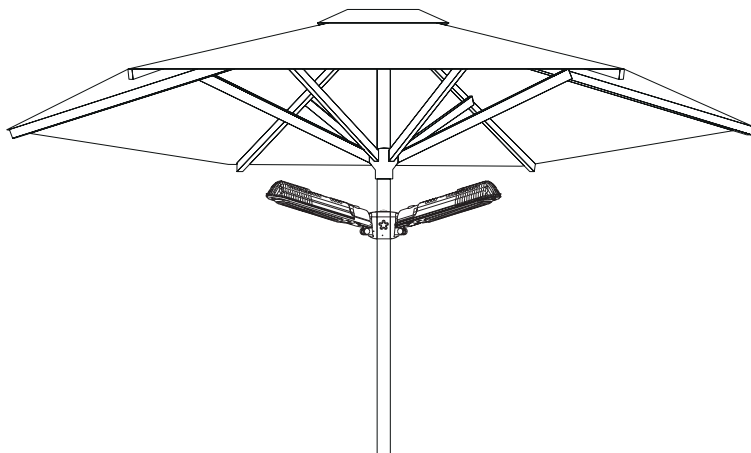
4.



5.



04 - STEUERUNG



WARNUNG: Das Heizgerät muss vor dem Einsatz ordnungsgemäss installiert sein.

- Schliessen Sie die Terrassenheizung an eine geerdete 220-240V, 50Hz Steckdose an.
- Betreiben Sie das Heizgerät nur, wenn es sich in aufrechter Position befindet.
- Unsere elektrische Terrassenheizung ist mit drei Heizstufen ausgestattet.

Steuerung direkt am Gerät

- Drücken Sie Schalter I nach oben, um das Heizgerät mit einer Leistung von 650 W zu betreiben.
- Drücken Sie Schalter II nach oben, um das Heizgerät mit 1300 W Leistung zu betreiben.
- Drücken Sie Schalter I + II nach oben, um das Heizgerät mit 2000 W Leistung zu betreiben.
- Drücken Sie beide Schalter nach unten, um das Heizgerät auszuschalten.

05 - FEHLERBEHEBUNG

Wenn das Heizgerät nicht funktioniert, überprüfen Sie bitte die folgenden Punkte, bevor Sie die Reparatur durchführen:

- Überprüfen Sie, ob das Netzkabel an eine Steckdose angeschlossen ist.
- Überprüfen Sie, ob der Strom zur Hauptsicherung funktioniert.
- Vergewissern Sie sich, dass die Netzschalter eingeschaltet sind. Wenn nicht, wählen Sie eine Einstellung.

06 - REINIGUNG, PFLEGE UND WARTUNG

Achtung! Bei Wartung und Pflege sind die allgemeinen Sicherheitsbedingungen zu beachten. Um einen störungsfreien Betrieb des Heizgerätes sicherzustellen, sollte das Gerät regelmässig gesäubert werden.

Folgende Vorgehensweise wird dafür empfohlen:

1. Ziehen Sie den Netzstecker und lassen Sie das Gerät vollständig abkühlen.
2. Um das Heizgerät sauber zu halten, kann die Aussenhülle mit einem weichen, feuchten Tuch gereinigt werden. Sie können bei Bedarf ein mildes Reinigungsmittel verwenden. Nach der Reinigung trocknen Sie das Gerät mit einem weichen Tuch.
3. Verwenden Sie KEINEN Alkohol, Benzin, Schleifpulver, Möbelpolitur oder raue Bürsten, um das Heizgerät zu reinigen. Dies kann zu Beschädigungen oder Verschlechterungen an der Oberfläche des Heizgerätes führen.
4. Obwohl dieses Heizgerät im Freien zugelassen ist, tauchen Sie es zu Ihrer Sicherheit NICHT in Wasser ein.
5. Warten Sie vor dem Gebrauch, bis das Gerät vollständig trocken ist.

LAGERUNG

Wenn das Heizgerät über einen längeren Zeitraum nicht benutzt wird, lagern Sie es bei Nichtgebrauch an einem kühlen, trockenen Ort. Um Staub- und Schmutzansammlungen zu vermeiden, verwenden Sie zum Umpacken des Gerätes die Originalverpackung.

07 - TECHNISCHE DATEN

Heizleistung	650 / 1300 / 2000 W
Spannung / Frequenz	220–240 Volt ~ 50 Hz
Dimensionen	100 x 10 x 100 cm
Gewicht	3.6 kg

Garantie

Die Geräte werden vor der Auslieferung genau kontrolliert. Sollte trotzdem einmal ein Mangel an Ihrem Gerät auftreten, wenden Sie sich vertrauensvoll an Ihren Verkäufer. Bitte bringen Sie den Kaufbeleg mit, denn dieser ist für jede Garantieleistung vorzulegen. Bitte behalten Sie das Verpackungsmaterial für das Gerät auf.

Entsorgung

Das Heizgerät muss fachgerecht entsorgt werden.

Technische Änderungen

Änderungen in Technik und Design vorbehalten.

CE-Konformitätserklärung

Das Gerät entspricht folgenden Standards

EMC EN 55014-1:2017/A11:2020/A11:2020
EN 55014-2:2015
EN IEC 61000-3-2:2019
EN 61000-3-3:2013 + A1:2019

LVD EN 60335-1:2012 + AC:2014 + A11:2014 + A13:2017 + A1:2019 + A2:2019 + A14:2019
EN 60335-2-30:2009 + Cor.:2010 + A11:2012 + A1:2020
EN 62233:2008

LVD 2014/35/EU
EMC 2014/30/EU
RoHS 2015/863/EU

Jegliche Veränderungen oder Reparaturen am Gerät müssen von einer qualifizierten Person ausgeführt werden.

Da die Entwicklung der produzierten Geräte stetig voranschreitet, kann es vorkommen, dass Ihr Produkt sich minimal von dem beschriebenen unterscheidet.



ENTSORGUNGSHINWEISE FÜR DEN ELEKTRISCHEN TEIL DES PRODUKTS

Gemäss Artikel 26 des Gesetzeserlass vom 14. März 2014 zur Umsetzung der Richtlinie 2012/19/EG und des Erlasses vom 31. März 2015 zur Umsetzung der Richtlinie 2015/863/EU zur Verringerung der Verwendung gefährlicher Stoffe in Elektro- und Elektronikgeräten und zur Abfallentsorgung.

Das Symbol der durchgestrichenen Mülltonne auf dem Gerät oder der Verpackung weist darauf hin, dass das Gerät am Ende seiner Lebensdauer getrennt von anderen Abfällen über entsprechende Sammelstellen zu entsorgen ist. Das elektronische oder elektrische Altgerät kann auch aussortiert und bei Anschaffung eines vergleichbaren Neugerätes an den Händler zurückgegeben werden. Die entsprechende Altgerätesammlung zwecks umweltfreundlicher Wiederverwertung verringert die Belastungen für Umwelt und Mensch und unterstützt die Wiederverwendung und/oder das Recycling von wertvollen Wertstoffen.

Die nicht fachgerechte Entsorgung des Produkts durch den Benutzer kann je nach Gesetzeslage mit Bussgeldern geahndet oder strafrechtlich verfolgt werden. Im Gerät enthaltene Akkus oder Batterien sind getrennt über die entsprechenden Behälter für die Sammlung von Altbatterien zu entsorgen.



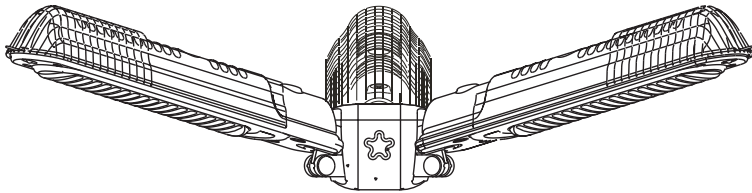
ENTSORGUNG VON BATTERIEN UND AKKUS

Gemäss der Gesetzesverordnung 188 vom 20. November 2008 zur Umsetzung der Richtlinie 2006/66/EG im Umgang mit Altbatterien oder verbrauchten Akkus und ähnlichen Abfällen weist das Symbol der durchgestrichenen Mülltonne auf der Batterie darauf hin, dass es verboten ist, Altbatterien im Hausmüll zu entsorgen.

Batterien und Akkus enthalten stark umweltbelastende Stoffe. Der Benutzer ist verpflichtet, Altbatterien über öffentliche Sammelstellen oder entsprechende Behälter zu entsorgen. Dieser Service ist kostenlos. Auf diese Weise werden die gesetzlichen Anforderungen eingehalten und die Umwelt geschont. Die Symbole zur Kennzeichnung der in Batterien und Akkus enthaltenen Gefahrstoffe sind wie folgt: Hg= Quecksilber, Cd= Cadmium, Pb= Blei.

SIGA

CHAUFFAGE DE TERRASSE



SIGA: 30301712



MAISON

Sonnenkönig of Switzerland
Olensbachstrasse 9-15
CH-9631 Ullsbach
Tel. Int. +41 58 611 60 00
Tel. Nat. 0848 870 850

Sonnenkönig of Switzerland
Peter-Henlein-Strasse 5
D-89331 Burgau
Tel: 0180 500 64 35
0.14 Cent/Minute

Version 17.06.2021

01 - TABLE DES MATIÈRES

01 - TABLE DES MATIÈRES	12
02 - AVERTISSEMENTS	13
03 - INSTRUCTIONS D'ASSEMBLAGE	15
04 - CONTRÔLE	16
05 - RÉOLUTION DES PROBLÈMES	16
06 - NETTOYAGE, ENTRETIEN ET MAINTENANCE	17
07 - DONNÉES TECHNIQUES	17
08 - CONFORMITÉ / ÉLIMINATION	18

Veillez lire et comprendre entièrement ce mode d'emploi avant d'essayer d'assembler, d'installer et d'utiliser le produit!

Ce manuel contient des informations importantes sur l'installation, le fonctionnement et l'entretien de ce chauffage de terrasse. Des informations générales sur la sécurité sont présentées sur ces premières pages et se trouvent également tout au long de ce manuel. Conservez ce manuel pour vous y référer ultérieurement et pour former les nouveaux utilisateurs de ce produit. Ce manuel doit être lu conjointement avec l'étiquetage du produit. Les précautions de sécurité sont essentielles lorsqu'il s'agit d'équipements mécaniques ou fonctionnant au électronique. Ces précautions sont nécessaires pour l'utilisation, le stockage et l'entretien de cet article. L'utilisation de cet appareil avec le respect et la prudence nécessaires réduira la possibilité de blessures corporelles ou de dommages matériels.

Inspectez l'appareil pour vérifier qu'il n'est pas endommagé après avoir retiré l'emballage. Si vous suspectez un dommage, ne faites pas fonctionner l'appareil et contactez un technicien qualifié. Les matériaux d'emballage recyclables ne doivent pas être accessibles aux jeunes enfants, mais doivent être éliminés de manière appropriée.

Cet appareil ne peut être utilisé que pour l'usage pour lequel il a été expressément conçu. Toute autre utilisation doit être considérée comme impropre et donc dangereuse. Le fournisseur n'est pas responsable de tout dommage corporel et/ou matériel résultant d'une utilisation inappropriée ou incorrecte.

Les réparations de l'équipement électrique ne doivent être effectuées que par du personnel qualifié. Les réparations et les modifications incorrectes de l'équipement peuvent avoir des conséquences dangereuses pour l'utilisateur, auquel cas les demandes de garantie seront rejetées.

AVERTISSEMENT: Cet appareil de chauffage n'est pas équipé d'un dispositif permettant de contrôler la température de la pièce. N'utilisez pas cet appareil de chauffage dans les petites pièces occupées par des personnes qui ne sont pas en mesure de quitter la pièce par elles-mêmes, à moins qu'une surveillance constante ne soit assurée.

ATTENTION: Certaines parties de ce produit peuvent devenir très chaudes et provoquer des brûlures. Une attention particulière doit être accordée à la présence d'enfants et de personnes vulnérables.

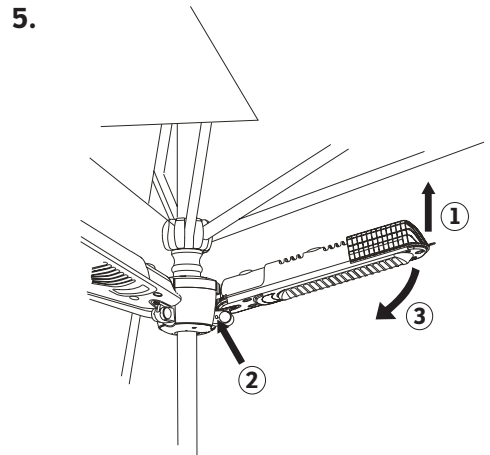
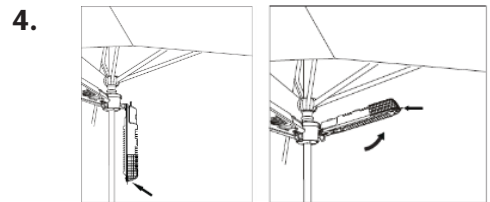
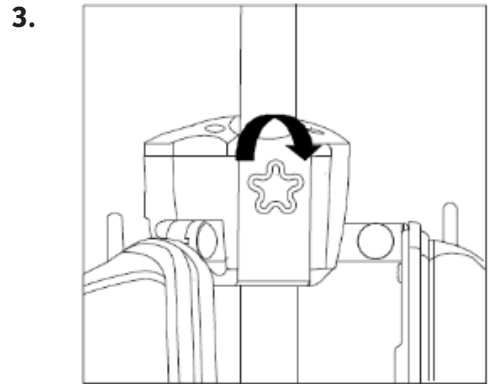
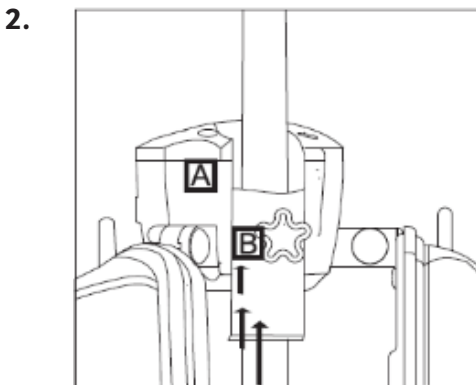
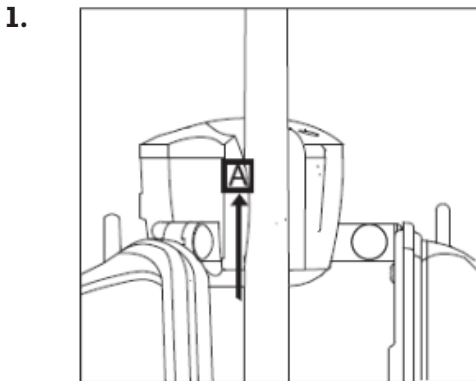
Les précautions de base suivantes doivent toujours être respectées lors de la manipulation d'équipements électriques:

- Installez le radiateur à l'extérieur ou dans un grand espace ouvert et loin d'obstacles tels que des branches ou si le radiateur se trouve à proximité d'objets pouvant être affectés par la chaleur, tels que des meubles, des rideaux ou d'autres objets inflammables (distance minimale de 1 mètre).
- Ne placez pas l'appareil directement au-dessus ou au-dessous d'une prise électrique.
- L'appareil doit être installé à une distance de 180 cm du sol et de 30 cm du plafond.
- Si le cordon d'alimentation est endommagé, il doit être remplacé par un technicien agréé ou un autre personnel qualifié pour éviter tout danger.
- Les enfants doivent être surveillés pour s'assurer qu'ils ne jouent pas avec l'appareil.
- Lisez TOUTES les instructions avant d'utiliser cet appareil.
- ATTENTION: Risque de choc électrique. N'ouvrez PAS l'appareil vous-même et ne tentez pas de le réparer.

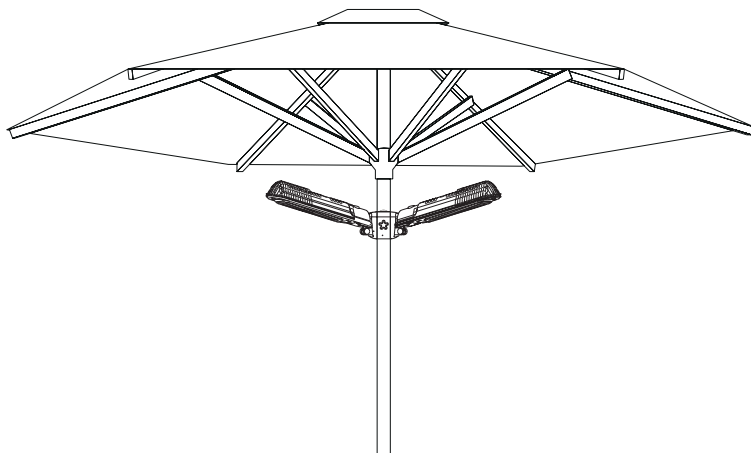
- Cet appareil peut devenir chaud pendant son utilisation. Pour éviter les brûlures, ne laissez pas la peau nue entrer en contact avec les surfaces chaudes. Si possible, utilisez des poignées pour déplacer ce radiateur.
- Gardez les matériaux combustibles tels que les meubles, les oreillers, la literie, le papier, les vêtements et les rideaux à une distance d'au moins 3 pieds de l'avant de l'appareil et loin des côtés, du dessus et de l'arrière. NE PLACEZ PAS de serviettes ou d'autres articles sur le dessus de l'appareil de chauffage.
- Il convient d'être extrêmement prudent lorsque le chauffage est utilisé par ou près d'enfants ou de personnes handicapées, ou lorsque le chauffage fonctionne et est laissé sans surveillance.
- NE PAS faire fonctionner l'appareil avec un cordon endommagé ou après que l'appareil ait été dérangé, épuisé ou endommagé de quelque façon que ce soit. Renvoyez l'appareil à un centre de service agréé pour une inspection des réglages électriques et mécaniques ou pour une réparation.
- Cet appareil n'est pas destiné à être utilisé près de l'eau. Ne placez JAMAIS l'appareil dans un endroit où il peut tomber dans l'eau. Pour éviter les risques électriques, NE PAS immerger dans l'eau ou d'autres liquides.
- NE PAS toucher le panneau de commande ou la fiche avec des mains mouillées.
- NE PAS faire passer le cordon sous la moquette. NE PAS recouvrir le cordon avec des tapis, du calfeutrage ou d'autres revêtements similaires. Placez le cordon à l'écart des zones de circulation et à un endroit où il ne risque pas de basculer.
- N'insérez PAS d'objets étrangers dans un évent ou une sortie, car cela pourrait provoquer un choc électrique ou un incendie, ou endommager le radiateur.
- Pour éviter un éventuel incendie, NE bloquez PAS les entrées ou sorties d'air de quelque manière que ce soit. NE PAS utiliser sur des surfaces molles, comme un lit, où les ouvertures pourraient être bloquées.
- Un appareil de chauffage contient des pièces chaudes et des arcs ou des étincelles. NE PAS utiliser dans des zones où de l'essence, de la peinture, des liquides explosifs et/ou inflammables sont utilisés ou stockés. Gardez l'appareil à l'écart des surfaces chauffées et des flammes nues.
- Évitez d'utiliser une rallonge car celle-ci pourrait surchauffer et créer un risque d'incendie. Toutefois, si vous devez utiliser une rallonge, la taille du cordon doit être de 1,5 mm².
- Pour éviter tout risque d'incendie ou d'électrocution, branchez l'appareil directement sur une prise de 220-240 V et 15 A.
- Pour éteindre l'appareil, réglez les commandes sur OFF, puis débranchez l'appareil de la prise murale. Tirez fermement sur la fiche, NE DÉBRANCHEZ PAS en tirant sur le cordon.
- Débranchez toujours le radiateur avant de le déplacer ou de le nettoyer, ou lorsque le radiateur n'est pas utilisé.
- Utilisez-le uniquement pour l'usage domestique auquel il est destiné, tel que décrit dans ce manuel. Toute autre utilisation non recommandée par le fabricant peut entraîner un incendie, un choc électrique ou des blessures corporelles. L'utilisation d'accessoires non recommandés ou vendus par des revendeurs agréés peut entraîner des risques.
- N'utilisez le chauffage électrique de patio que sur un poteau vertical solide dont tous les pieds de la base du poteau sont en contact avec le sol. Si le chauffage est incliné ou tombe, l'interrupteur automatique se déclenchera.
- N'essayez PAS de réparer ou de régler les fonctions électriques ou mécaniques de cet appareil. Si vous ne le faites pas, votre garantie sera annulée. L'intérieur de l'appareil ne contient aucune pièce pouvant être réparée par l'utilisateur. L'entretien doit être effectué uniquement par du personnel qualifié.
- Ne branchez l'appareil que sur des prises électriques correctement mises à la terre.
- L'appareil de chauffage ne doit pas être placé devant une prise électrique.
- CONSERVEZ CES INSTRUCTIONS DANS UN ENDROIT SÛR.

03 - INSTRUCTIONS D'ASSEMBLAGE

1. Placez la pièce de fixation de l'appareil de chauffage A sur une tige d'un diamètre compris entre 25 mm et 60 mm.
2. Insérez la pièce de montage B de bas en haut sur la pièce de montage A.
3. Tournez la vis de fixation jusqu'à ce que la pièce de montage A soit fixée au poteau.
4. Pour démarrer le chauffage, il suffit de tenir la petite poignée à l'extrémité du chauffage et de la pousser vers le haut.
5. Lorsque vous n'avez plus besoin de l'appareil de chauffage, procédez comme suit.
 - Avec votre main droite, poussez le chauffage vers le haut.
 - Avec votre main gauche, appuyez sur le petit bouton argenté à l'extrémité.
 - Avec votre main droite, poussez le chauffage vers le bas.



04 - CONTRÔLE



AVERTISSEMENT: L'appareil de chauffage doit être correctement installé avant d'être utilisé.

- Branchez le chauffage de terrasse sur une prise électrique de 220-240V, 50Hz, mise à la terre.
- Ne faites pas fonctionner l'appareil s'il n'est pas en position verticale.
- Notre chauffage électrique de patio est équipé de trois réglages de chaleur.

Contrôle directement sur l'appareil

- Poussez l'interrupteur I vers le haut pour faire fonctionner le chauffage à une puissance de 650W.
- Poussez le commutateur II vers le haut pour faire fonctionner l'appareil de chauffage à une puissance de 1300 W.
- Appuyez sur l'interrupteur I + II vers le haut pour faire fonctionner le chauffage avec une puissance de 2000 W.
- Appuyez sur les deux interrupteurs pour éteindre l'appareil de chauffage.

05 - RÉOLUTION DES PROBLÈMES

Si l'appareil ne fonctionne pas, veuillez vérifier les points suivants avant de procéder à la réparation:

- Vérifiez que le cordon d'alimentation est branché sur une prise électrique.
- Vérifiez que l'alimentation du fusible principal fonctionne.
- Assurez-vous que les interrupteurs d'alimentation sont allumés. Si ce n'est pas le cas, sélectionnez un paramètre.

06 - NETTOYAGE, ENTRETIEN ET MAINTENANCE

Attention! Pour la maintenance et l'entretien, les conditions générales de sécurité doivent être respectées. Pour assurer le bon fonctionnement de l'appareil de chauffage, il faut le nettoyer régulièrement.

Pour ce faire, la procédure suivante est recommandée:

1. Débranchez l'appareil et laissez-le refroidir complètement.
2. Pour garder l'appareil propre, l'enveloppe extérieure peut être nettoyée avec un chiffon doux et humide. Vous pouvez utiliser un détergent doux si nécessaire. Après le nettoyage, séchez l'appareil avec un chiffon doux.
3. N'utilisez PAS d'alcool, d'essence, de poudre abrasive, de cire pour meubles ou de brosses rugueuses pour nettoyer le radiateur. Cela pourrait endommager ou détériorer la surface de l'appareil de chauffage.
4. Bien que ce chauffage soit approuvé pour une utilisation en extérieur, NE PAS l'immerger dans l'eau pour votre sécurité.
5. Attendez que le radiateur soit complètement sec avant de l'utiliser.

STOCKAGE

Si l'appareil ne doit pas être utilisé pendant une période prolongée, rangez-le dans un endroit frais et sec lorsqu'il n'est pas utilisé. Pour éviter l'accumulation de poussière et de saleté, utilisez l'emballage d'origine pour remballer l'appareil.

07 - DONNÉES TECHNIQUES

Puissance de chauffage	650 / 1300 / 2000 W
Tension / Fréquence	220–240 Volt ~ 50 Hz
Dimensions	100 x 10 x 100 cm
Poids	3.6 kg

Garantie

L'appareil sont contrôlés de manière précise avant la livraison. Si malgré tout un vice devait être constaté sur votre appareil, adressez-vous en toute confiance à notre revendeur. Veuillez joindre la preuve d'achat, car celle-ci doit être présentée pour la prestation de garantie. La période de garantie est de 24 mois à compter de la date d'achat. S'il vous plaît conserver les matériaux d'emballage de l'appareil.

Elimination

L'appareil doit être jeté de manière appropriée. L'appareil peut dans tous les cas être remis gratuitement à tout revendeur spécialisé.

Modifications techniques

Sous réserve de modifications de la technique et du design.

CE-Déclaration de conformité

L'appareil est conforme aux normes suivantes

EMC EN 55014-1:2017/A11:2020/A11:2020
EN 55014-2:2015
EN IEC 61000-3-2:2019
EN 61000-3-3:2013 + A1:2019

LVD EN 60335-1:2012 + AC:2014 + A11:2014 + A13:2017 + A1:2019 + A2:2019 + A14:2019
EN 60335-2-30:2009 + Cor.:2010 + A11:2012 + A1:2020
EN 62233:2008

LVD 2014/35/EU
EMC 2014/30/EU
RoHS 2015/863/EU

Toute modification ou réparation de l'appareil doit être effectuée par une personne qualifiée.

Le développement des appareils produits étant en constante progression, il se peut que votre produit diffère très peu de celui décrit.



INSTRUCTIONS D'ÉLIMINATION DES COMPOSANTS ÉLECTRIQUES DU PRODUIT

Conformément à l'article 26 du décret-loi du 31 mars 2015 portant application de la directive 2015/863/EU et à la loi du 4 mars 2014 portant application de la directive 2011/65/CE concernant la réduction de l'utilisation de substances dangereuses dans les équipements électriques et électroniques et la gestion des déchets.

Le symbole de poubelle barrée sur la machine ou l'emballage indique qu'à la fin de leur vie, les composants de l'appareil doivent être collectés séparément des autres déchets. L'utilisateur doit donc apporter l'appareil aux points de collecte appropriés à la fin de sa durée de vie utile. Veuillez trier les déchets électroniques et électriques ou remettre l'appareil défectueux au concessionnaire pour l'achat d'un appareil neuf. Le tri, le traitement et l'élimination conformes des appareils électriques et électroniques permettent d'éviter d'éventuels effets néfastes sur l'environnement et la santé, et de promouvoir la réutilisation et/ou le recyclage des matériaux auxquels ils appartiennent. Une mauvaise utilisation de ce produit par l'utilisateur entraînera l'application des sanctions administratives prévues par la législation applicable. Les piles contenues dans l'appareil doivent être éliminées séparément dans les conteneurs dédiés à la collecte des piles usagées.



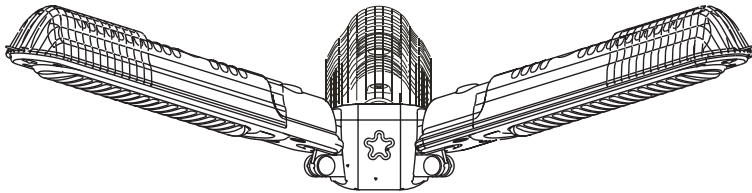
ÉLIMINATION DES PILES ET DES BATTERIES

Conformément au décret législatif 188 du 20 novembre 2008 portant application de la directive 2006/66/CE relative aux piles, aux accumulateurs et aux déchets connexes, le symbole de poubelle barrée d'une croix placé sur la batterie indique qu'il est interdit de jeter les piles usagées avec les ordures ménagères.

Les piles et batteries contiennent des substances hautement polluantes pour l'environnement. L'utilisateur est tenu d'éliminer les piles usagées dans les points de collecte situés dans la municipalité ou dans les conteneurs appropriés. Ce service est gratuit. De cette façon, les exigences légales seront respectées et l'environnement sera protégé. Les symboles identifiant les matières dangereuses pouvant être présentes dans les piles et les accumulateurs sont les suivants: Hg = mercure, Cd = cadmium, Pb = plomb.

SIGA

RISCALDATORE PER PATIO



SIGA: 30301712



DITTA

Sonnenkönig of Switzerland
Olensbachstrasse 9-15
CH-9631 Ullsbach
Tel. Int. +41 58 611 60 00
Tel. Nat. 0848 870 850

Sonnenkönig of Switzerland
Peter-Henlein-Strasse 5
D-89331 Burgau
Tel: 0180 500 64 35
0.14 Cent/Minute

Versione 17.06.2021

01 - INDICE	22
02 - AVVISI	23
03 - MONTAGGIO	25
04 - CONTROLLO	26
05 - RISOLUZIONE DEI PROBLEMI	26
06 - PULIZIA, CURA E MANUTENZIONE	27
07 - DATI TECNICI	27
08 - CONFORMITÀ / SMALTIMENTO	28

Si prega di leggere e comprendere completamente queste istruzioni prima di tentare di assemblare, installare e utilizzare il prodotto!

Questo manuale contiene informazioni importanti sull'installazione, il funzionamento e la manutenzione di questo riscaldatore di riscaldatore per patio. Le informazioni generali sulla sicurezza sono presentate in queste prime pagine e si trovano anche in tutto questo manuale. Conservare questo manuale per riferimento futuro e per l'addestramento dei nuovi utenti di questo prodotto. Questo manuale deve essere letto insieme all'etichetta del prodotto. Le precauzioni di sicurezza sono essenziali quando si tratta di attrezzature meccaniche o alimentate a elettronico. Queste precauzioni sono necessarie per l'uso, lo stoccaggio e la manutenzione di questo prodotto. L'uso di questo apparecchio con la dovuta attenzione e cautela ridurrà la possibilità di lesioni personali o danni alla proprietà.

Ispezionare l'unità per eventuali danni dopo aver rimosso l'imballaggio. Se si sospetta un danno, non mettere in funzione l'unità e contattare un tecnico qualificato. Il materiale di imballaggio riciclabile non deve essere tenuto accessibile ai bambini piccoli, ma deve essere smaltito correttamente.

Questo apparecchio può essere usato solo per lo scopo per il quale è stato espressamente progettato. Qualsiasi altro uso è da considerarsi improprio e quindi pericoloso. Il fornitore non è responsabile di eventuali danni personali e/o materiali derivanti da un uso improprio o scorretto.

Le riparazioni dell'attrezzatura elettrica devono essere effettuate solo da personale qualificato. Riparazioni e modifiche errate dell'apparecchiatura possono avere conseguenze pericolose per l'utente, nel qual caso le richieste di garanzia saranno respinte.

ATTENZIONE: Questo riscaldatore non è dotato di un dispositivo di controllo della temperatura ambiente. Non usare questo riscaldatore in stanze piccole se occupate da persone che non sono in grado di lasciare la stanza da SIGA, a meno che non sia fornita una supervisione costante.

ATTENZIONE: Alcune parti di questo prodotto possono diventare molto calde e causare ustioni. Si deve prestare particolare attenzione alla presenza di bambini e persone vulnerabili.

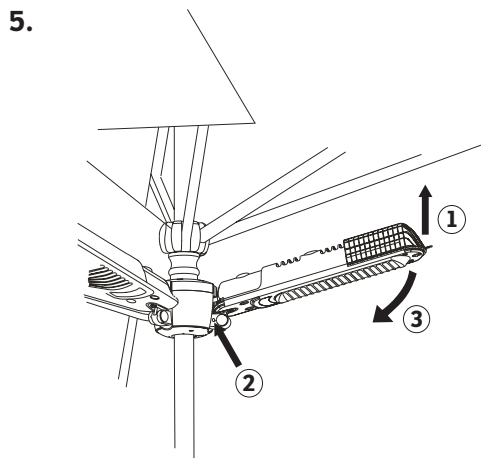
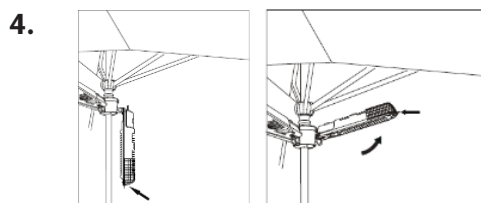
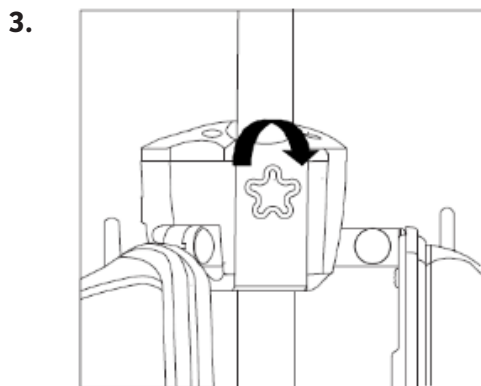
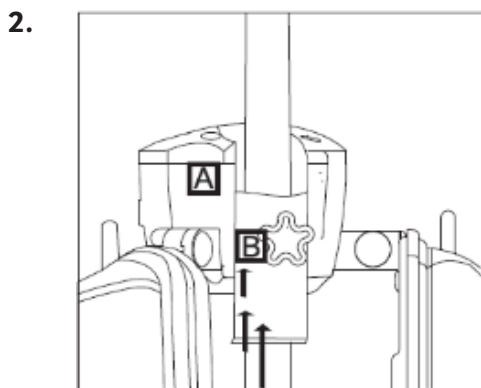
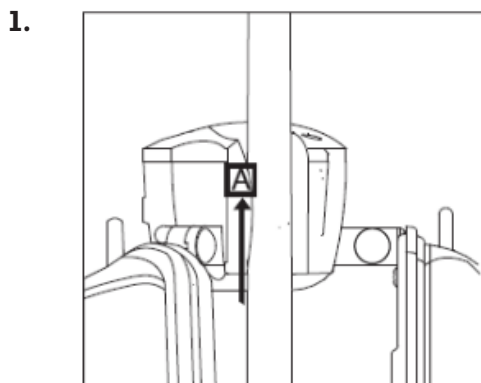
Le seguenti precauzioni di base devono essere sempre osservate quando si maneggiano apparecchiature elettriche:

- Montare il riscaldatore all'esterno o in una grande area aperta e lontano da ostacoli come rami o se il riscaldatore è vicino a oggetti che possono essere colpiti dal calore, come mobili, tende o altri oggetti inSIGAbili (distanza minima 1 metro).
- Non posizionare l'apparecchio direttamente sopra o sotto una presa elettrica.
- L'apparecchio deve essere installato ad una distanza di 180 cm dal pavimento e 30 cm dal soffitto.
- Se il cavo di alimentazione è danneggiato, deve essere sostituito da un tecnico autorizzato o da altro personale specializzato per evitare pericoli.
- I bambini devono essere sorvegliati per assicurarsi che non giochino con l'apparecchio.
- Leggere TUTTE le istruzioni prima di usare questo apparecchio.
- **ATTENZIONE:** rischio di scossa elettrica. **NON** aprire l'unità da soli e non tentare di ripararla.
- Questo riscaldatore può diventare caldo durante l'uso. Per evitare ustioni, **NON** permettere alla pelle nuda di entrare in contatto con le superfici calde. Se disponibile, usare le maniglie quando si sposta questo riscaldatore.

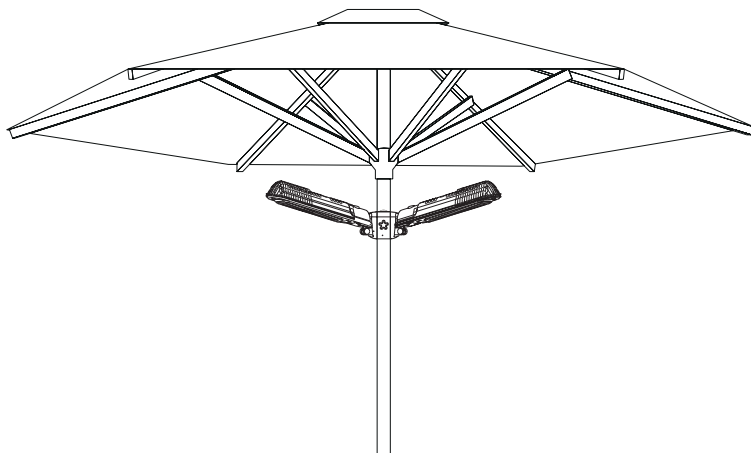
- Tenere i materiali combustibili come i mobili, i cuscini, la biancheria da letto, la carta, i vestiti e le tende ad almeno 3 piedi di distanza dalla parte anteriore del riscaldatore e lontano dai lati, dalla parte superiore e dalla parte posteriore. NON mettere asciugamani o altri oggetti sopra il riscaldatore.
- Estrema cautela dovrebbe essere usata quando un riscaldatore è usato da o vicino a bambini o persone disabili, o quando il riscaldatore è in funzione e lasciato incustodito.
- NON azionare il riscaldatore con un cavo danneggiato o dopo che il riscaldatore è stato disturbato, esaurito o danneggiato in qualsiasi modo. Restituire il riscaldatore a un centro di assistenza autorizzato per l'ispezione della regolazione elettrica, meccanica o la riparazione.
- Questo riscaldatore non è destinato all'uso vicino all'acqua. Non mettere MAI il riscaldatore dove può cadere in acqua. Per proteggere dai rischi elettrici, NON immergere in acqua o altri liquidi.
- NON toccare il pannello di controllo o la spina con le mani bagnate.
- NON far passare il cavo sotto la moquette. NON coprire il cavo con tappeti, calafatare o coperture simili. Posizionare il cavo lontano dalle aree di traffico e dove non si rovesci.
- NON inserire oggetti estranei in qualsiasi bocchetta o uscita, poiché ciò potrebbe causare scosse elettriche o incendi, o danneggiare il riscaldatore.
- Per prevenire un possibile incendio, NON bloccare in alcun modo le entrate o le uscite dell'aria. NON usare su superfici morbide, come un letto, dove le aperture possono essere bloccate.
- Un riscaldatore ha al suo interno parti calde e con archi o scintille. NON utilizzare in aree in cui vengono utilizzati o conservati benzina, vernice, liquidi esplosivi e/o inSIGAbili. Tenere l'apparecchio lontano da superfici riscaldate e da fiamme aperte.
- Evitare l'uso di una prolunga in quanto la prolunga potrebbe surriscaldarsi e creare un pericolo di incendio. Tuttavia, se dovete usare una prolunga, la dimensione del cavo deve essere di 1,5 mm².
- Per evitare il rischio di incendio o di scossa, collegare l'unità direttamente a una presa di 220-240 V e 15 A.
- Per spegnere il riscaldatore, impostare i comandi su OFF, quindi scollegare il riscaldatore dalla presa a muro. Tirare saldamente la spina, NON staccare la spina tirando il cavo.
- Scollegare sempre il riscaldatore prima di spostare o pulire il riscaldatore, o quando il riscaldatore non è in uso.
- Usare solo per l'uso domestico previsto, come descritto in questo manuale. Qualsiasi altro uso non raccomandato dal produttore può provocare incendi, scosse elettriche o lesioni personali. L'uso di accessori non raccomandati o venduti da rivenditori autorizzati può comportare rischi.
- Usare il riscaldatore elettrico da patio solo su un palo verticale solido dove tutti i piedi della base del palo sono in contatto con il pavimento. Se il riscaldatore dovesse essere inclinato o cadere, si attiverà l'interruttore di spegnimento automatico.
- NON tentare di riparare o regolare qualsiasi funzione elettrica o meccanica su questa unità. In caso contrario, la garanzia sarà annullata. L'interno dell'unità non contiene parti riparabili dall'utente. Tutta la manutenzione deve essere eseguita solo da personale qualificato.
- Collegare il riscaldatore solo a prese elettriche correttamente messe a terra.
- Il riscaldatore non deve essere posizionato davanti a una presa elettrica.
- **CONSERVARE QUESTE ISTRUZIONI IN UN LUOGO SICURO**

03 - MONTAGGIO

1. Posizionare la parte di montaggio del riscaldatore A su un'asta con un diametro compreso tra 25 mm e 60 mm.
2. Inserire la parte di montaggio B dal basso verso l'alto sulla parte di montaggio A.
3. Girare la vite di fissaggio fino a che la parte di montaggio A sia fissata al palo.
4. Quando si avvia il riscaldatore, basta tenere la piccola maniglia all'estremità del riscaldatore e spingerlo verso l'alto.
5. Quando non avete più bisogno del riscaldatore, procedete come segue.
 - Con la mano destra, spingete il riscaldatore verso l'alto.
 - Con la mano sinistra, spingi il piccolo pulsante argentato all'estremità.
 - Con la mano destra, spingete il riscaldatore verso il basso.



04 - CONTROLLO



ATTENZIONE: Il riscaldatore deve essere installato correttamente prima dell'uso.

- Collegare il riscaldatore del patio a una presa elettrica 220-240V, 50Hz, con messa a terra.
- Non azionare il riscaldatore se non è in posizione verticale.
- Il nostro riscaldatore elettrico da patio ha tre impostazioni di calore.

Controllo direttamente sul riscaldatore

- Spingere l'interruttore I verso l'alto per far funzionare il riscaldatore a 650W di uscita.
- Spingere l'interruttore II verso l'alto per far funzionare il riscaldatore a 1300 W di potenza.
- Premere l'interruttore I + II verso l'alto per far funzionare il riscaldatore con 2000 W di potenza.
- Premere entrambi gli interruttori verso il basso per spegnere il riscaldatore.

05 - RISOLUZIONE DEI PROBLEMI

Se l'unità non funziona, controllate i seguenti punti prima di procedere alla riparazione:

- Controllare che il cavo di alimentazione sia inserito in una presa elettrica.
- Controllare che l'alimentazione del fusibile principale funzioni.
- Assicuratevi che gli interruttori di alimentazione siano accesi. In caso contrario, selezionare un'impostazione.

06 - PULIZIA, CURA E MANUTENZIONE

Attenzione! Per la manutenzione e l'assistenza, è necessario osservare i requisiti generali di sicurezza. Per garantire il buon funzionamento del riscaldatore, deve essere pulito regolarmente.

Si raccomanda la seguente procedura:

1. Scollegare il riscaldatore e lasciarlo raffreddare completamente.
2. Per mantenere il riscaldatore pulito, l'involucro esterno può essere pulito con un panno morbido e umido. Potete usare un detergente delicato se necessario. Dopo la pulizia, asciugare l'unità con un panno morbido.
3. NON usare alcool, benzina, polvere abrasiva, lucido per mobili o spazzole ruvide per pulire il riscaldatore. Questo può danneggiare o deteriorare la superficie del riscaldatore.
4. Anche se questo riscaldatore è approvato per l'uso esterno, NON immergerlo in acqua per la tua sicurezza.
5. Aspettate che il riscaldatore sia completamente asciutto prima di usarlo.

STOCCAGGIO

Se il riscaldatore non deve essere usato per un lungo periodo di tempo, conservarlo in un luogo fresco e asciutto quando non viene usato. Per evitare l'accumulo di polvere e sporcizia, utilizzare l'imballaggio originale per reimballare l'unità.

07 - DATI TECNICI

Potenza di riscaldamento	650 / 1300 / 2000 W
Tensione / Frequenza	220–240 Volt ~ 50 Hz
Dimensioni	100 x 10 x 100 cm
Peso	3.6 kg

Garanzia

I prodotti vengono controllati attentamente prima della spedizione. Se dovesse comunque presentarsi un vizio sul vostro apparecchio, vi invitiamo a rivolgervi in tutta tranquillità al vostro rivenditore. Vi rammentiamo di portare appresso la ricevuta d'acquisto, che deve essere presentata per ogni prestazione in garanzia. Il periodo di garanzia è di 24 mesi dalla data di acquisto.

Smaltimento

Provvedere ad un corretto smaltimento del prodotto. L'apparecchio può essere consegnato gratuitamente per il relativo smaltimento a qualsiasi rivenditore specializzato.

Modifiche tecniche

Con riserva di eventuali modifiche tecniche e di progettazione.

CE-Dichiarazione di Conformità

Il dispositivo è conforme alle seguenti norme

EMC EN 55014-1:2017/A11:2020/A11:2020
EN 55014-2:2015
EN IEC 61000-3-2:2019
EN 61000-3-3:2013 + A1:2019

LVD EN 60335-1:2012 + AC:2014 + A11:2014 + A13:2017 + A1:2019 + A2:2019 + A14:2019
EN 60335-2-30:2009 + Cor.:2010 + A11:2012 + A1:2020
EN 62233:2008

LVD 2014/35/EU
EMC 2014/30/EU
RoHS 2015/863/EU

Qualsiasi modifica o riparazione del dispositivo deve essere effettuata da una persona qualificata.

Poiché lo sviluppo dei dispositivi prodotti è in costante progresso, può succedere che il vostro prodotto differisca minimamente da quello descritto.



INFORMATIVA SMALTIMENTO RELATIVA ALLA PARTE ELETTRICA DEL PRODOTTO

Ai sensi del D.L. 31 marzo 2015 art. 26, di attuazione della direttiva 2015/863/EU e del D.L. 27 del 31 marzo 2015, di attuazione della direttiva 2015/863/EU relativa alla riduzione dell'uso di sostanze pericolose nelle apparecchiature elettriche ed elettroniche, nonché allo smaltimento dei rifiuti.

Il simbolo del cassonetto barrato riportato sull'apparecchiatura o sulla confezione indica che il prodotto alla fine della propria vita utile deve essere raccolto separatamente dagli altri rifiuti.

L'utente dovrà, pertanto, conferire l'apparecchiatura giunta a fine vita agli idonei centri di raccolta differenziata dei rifiuti elettronici ed elettrotecnici, oppure riconsegnarla al rivenditore al momento dell'acquisto di una nuova apparecchiatura di tipo equivalente, in ragione di uno ad uno. L'adeguata raccolta differenziata per l'avvio successivo dell'apparecchiatura dimessa al riciclaggio, al trattamento e allo smaltimento ambientalmente compatibile, contribuisce ad evitare possibili effetti negativi sull'ambiente e sulla salute e favorisce il reimpiego e/o riciclo dei materiali di cui è composta l'apparecchiatura. Lo smaltimento abusivo del prodotto da parte dell'utente comporta l'applicazione delle sanzioni amministrative previste dalla normativa vigente. Eventuali pile o batterie ricaricabili contenute nel dispositivo devono essere smaltite separatamente negli appositi raccoglitori preposti alla raccolta delle pile esauste.



SMALTIMENTO PILE E ACCUMULATORI

Ai sensi del D. Lgs. 20 novembre 2008 n. 188, di attuazione della Direttiva 2006/66/CE concernente pile, accumulatori e relativi rifiuti, il simbolo del bidone barrato posto sulla batteria indica che è fatto divieto di smaltire batterie esauste nei rifiuti domestici.

Pile e batterie contengono sostanze altamente inquinanti per l'ambiente.

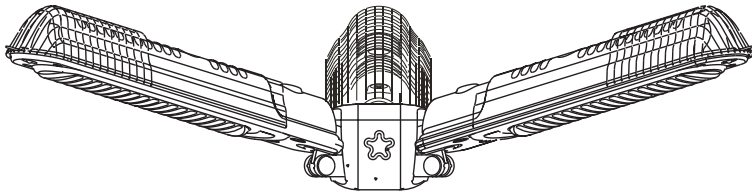
E' fatto obbligo all'utilizzatore di smaltire le batterie esauste nei centri di raccolta siti nel comune di appartenenza o negli appositi contenitori. Il servizio è gratuito. In tal modo verranno rispettate le norme di legge contribuendo alla salvaguardia dell'ambiente.

I simboli identificativi di sostanze pericolose eventualmente presenti in pile e batterie sono i seguenti: Hg= Mercurio, Cd= Cadmio, Pb= Piombo.

EN
ENGLISH

SIGA

PATIO HEATER



SIGA: 30301712



COMPANY

Sonnenkönig of Switzerland
Olensbachstrasse 9-15
CH-9631 Ullsbach
Tel. Int. +41 58 611 60 00
Tel. Nat. 0848 870 850

Sonnenkönig of Switzerland
Peter-Henlein-Strasse 5
D-89331 Burgau
Tel: 0180 500 64 35
0.14 Cent/Minute

Version 17.06.2021

01 - CONTENT	32
02 - WARNING NOTICE	33
03 - MOUNTING	35
04 - CONTROLS	36
05 - TROUBLESHOOTING	36
06 - CLEANING, CARE AND MAINTENANCE	37
07 - TECHNICAL DETAILS	37
08 - CONFORMITY / DISPOSAL	38

Please read and understand these instructions completely before attempting to assemble, operate or install the product.

This manual contains important information about the installation, operation and maintenance of this patio heater. General safety information is presented on these first pages and is also found throughout this manual. Retain this manual for future reference and to educate new users of this product. This manual should be read in conjunction with the labeling on the product. Safety precautions are essential when dealing with mechanical or electronic powered equipment. These precautions are required when using, storing and maintaining this item. Using this equipment with due respect and caution will reduce the possibility of personal injury or property damage.

Inspect the unit for damage after removing the packaging. If damage is suspected, do not operate the device and contact a specialist. The recyclable packaging material must not be kept accessible to small children, but must be disposed of properly.

This device may only be used for the purpose for which it was expressly designed. Any other use is to be considered improper and consequently dangerous. The supplier is not liable for any personal injury and/or damage to property resulting from improper or incorrect use.

Repairs to electrical equipment may only be carried out by qualified personnel. Improperly performed repairs and modifications to the equipment may result in dangerous consequences for the user, whereupon warranty claims will be rejected.

WARNING: This heater is not equipped with a device for controlling the room temperature. Do not use this heater in small rooms if occupied by people who are unable to leave the room by themselves, unless constant monitoring is provided.

CAUTION: Some parts of this product may become very hot and cause burns. Special attention must be paid to the presence of children and vulnerable persons.

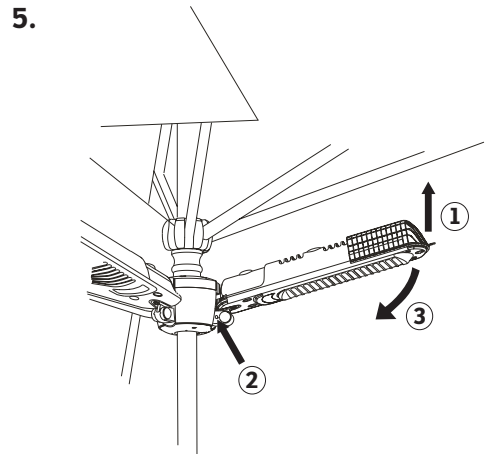
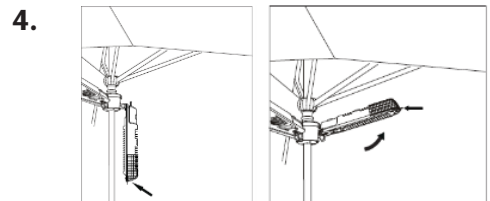
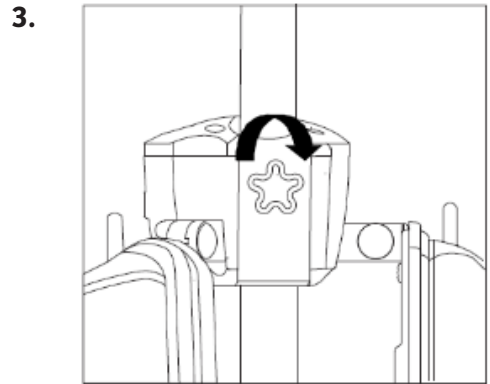
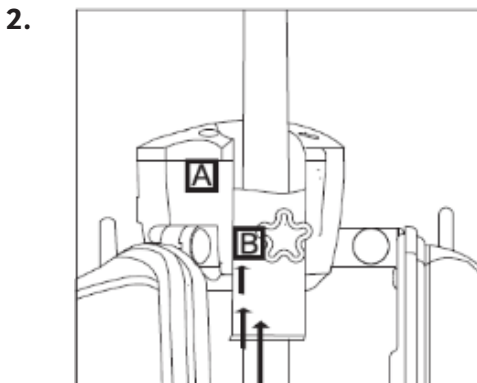
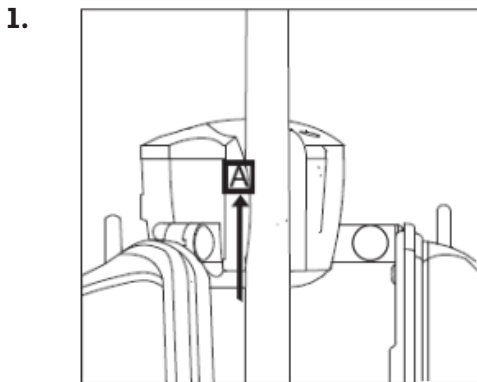
The following basic precautions should always be followed when handling electrical equipment:

- Mount the heater outside or in a large open area and away from obstacles such as branches or if the heater is near objects that can be affected by heat, such as furniture, curtains or other combustible objects (minimum distance 1 meter).
- Do not position the unit directly above or below an electrical outlet.
- The unit must be mounted with a distance of 180 cm from the floor and 30 cm from the ceiling.
- If the power cord is damaged, it must be replaced by an authorized specialist or other skilled personnel to avoid danger.
- Children should be supervised to ensure that they do not play with the appliance.
- Read ALL instructions before using this equipment.
- **CAUTION:** Risk of electric shock. DO NOT open the unit yourself or attempt to repair it.
- This heater may become hot during use. To avoid burns, DO NOT allow bare skin to come in contact with hot surfaces. If available, use handles when moving this heater.
- Keep combustible materials such as furniture, pillows, bedding, paper, clothing, and curtains at least 3 feet away from the front of the heater and away from the sides, top, and back. DO NOT place towels or other items on top of the heater.

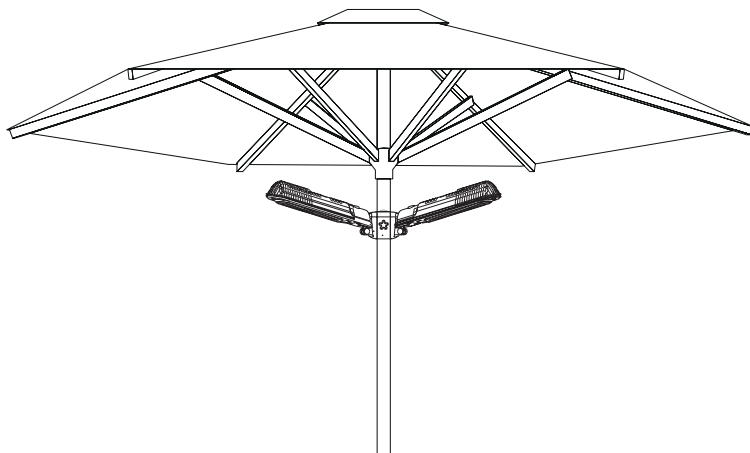
- Extreme caution should be used when a heater is being used by or near children or disabled persons, or when the heater is in operation and left unattended.
- DO NOT operate the heater with a damaged cord or after the heater has been disturbed, come down, or damaged in any way. Return the heater to an authorized service facility for inspection of electrical, mechanical adjustment or repair.
- This heater is not intended for use near water. NEVER place the heater where it can fall into water. To protect against electrical hazards, DO NOT immerse in water or other liquids.
- DO NOT touch the control panel or plug with wet hands.
- DO NOT run the cord under carpeting. DO NOT cover the cable with throw rugs, caulk, or similar coverings. Route the cable away from traffic areas and where it will not tip over.
- DO NOT insert foreign objects into any vent or outlet, as this could cause electric shock or fire, or damage the heater.
- To prevent a possible fire, DO NOT block the air inlets or outlets in any way. DO NOT use on soft surfaces, such as a bed, where openings may be blocked.
- A heater has hot and arcing or sparking parts inside. DO NOT use in areas where gasoline, paint, explosive and/or flammable liquids are used or stored. Keep unit away from heated surfaces and open flames.
- Avoid using an extension cord as the extension cord may overheat and create a fire hazard. However, if you must use an extension cord, the cord size must be 1.5 mm².
- To avoid fire or shock hazard, connect the unit directly to a 220-240 V and 15 A power outlet.
- To turn off the heater, set the controls to OFF, then unplug the heater from the wall outlet. Pull firmly on the plug, DO NOT unplug by pulling on the cord.
- Always unplug the heater before moving or cleaning the heater, or when the heater is not in use.
- Use only for its intended household use as described in this manual. Any other use not recommended by the manufacturer may result in fire, electric shock or personal injury. Use of attachments not recommended or sold by authorized dealers may result in hazards.
- Only use the Electric Patio Heater on a firm vertical pole where all the feet on the pole base are in contact with the floor. Should the heater be tilted or fall over the auto cut off switch will activate.
- DO NOT attempt to repair or adjust any electrical or mechanical functions on this unit. Failure to do so will void your warranty. The interior of the unit does not contain any user serviceable parts. Qualified personnel only may perform all maintenance.
- Connect the unit only to properly grounded outlets.
- The heater must not be located in front of an electrical outlet.
- KEEP THESE INSTRUCTIONS.

03 - MOUNTING

1. Place the heater mounting part A on a rod with a diameter between 25 mm and 60 mm.
2. Plug the mounting part B onto the mounting part A from bottom to top.
3. Turn the fastening screw until mounting part A is fastened to the pole.
4. When you start the heater, simply hold the small handle at the end of the heater and push it upwards.
5. When you no longer need the heater, proceed as follows.
 - With your right hand, push the heater up.
 - With your left hand, push the small silver button on the end.
 - With your right hand, push the heater down.



04 - CLEANING, CARE AND MAINTENANCE



WARNING: The heater must be properly installed before use.

- Connect the patio heater to a grounded 220-240V, 50Hz electrical outlet.
- Operate the heater only when it is in the upright position.
- Our electric patio heater is equipped with three heat settings.

Control directly on the unit

- Push switch I upward to operate the heater at 650 W output.
- Push switch II up to operate the heater at 1300 W power.
- Press switch I + II upwards to operate the heater with 2000 W power.
- Press both switches down to switch off the heater.

05 - TROUBLESHOOTING

If the heater does not work, please check the following points before repairing:

- Check that the power cord is plugged into an electrical outlet.
- Check if the power to the main fuse is working.
- Make sure the power switches are turned on. If not, select a setting.

06 - CLEANING, CARE AND MAINTENANCE

Attention! The general safety conditions must be observed during maintenance and care. To ensure trouble-free operation of the heater, the unit should be cleaned regularly.

The following procedure is recommended for this:

1. Disconnect the power plug and allow the unit to cool down completely.
2. To keep the heater clean, the outer casing can be cleaned with a soft, damp cloth. You can use a mild detergent if necessary. After cleaning, dry the unit with a soft cloth.
3. DO NOT use alcohol, gasoline, abrasive powder, furniture polish or rough brushes to clean the heater. This may cause damage or deterioration to the surface of the heater.
4. Although this heater is approved for outdoor use, DO NOT immerse it in water for your safety.
5. Wait until the heater is completely dry before use.

STORAGE

If the heater will not be used for an extended period of time, store it in a cool, dry place when not in use. To avoid dust and dirt accumulation, use the original packaging to repack the unit.

07 - TECHNICAL DETAILS

Heating power	650 / 1300 / 2000 W
Voltage / Frequency	220–240 Volt ~ 50 Hz
Dimensions	100 x 10 x 100 cm
Weight	3.6 kg

Warranty

All products are checked from our company before the delivery. In case that there is a lack on your product, please contact the vendor. Please bring your proof of purchase for guarantees. Please save the packaging materials of the unit.

Disposal

Please remove the heater properly. You can bring the product to any specialist dealer for the removal.

Technical changes

Technical changes in technique and design are possible.

CE declaration of Conformity

This device complies with the following standards

EMC	EN 55014-1:2017/A11:2020/A11:2020 EN 55014-2:2015 EN IEC 61000-3-2:2019 EN 61000-3-3:2013 + A1:2019
LVD	EN 60335-1:2012 + AC:2014 + A11:2014 + A13:2017 + A1:2019 + A2:2019 + A14:2019 EN 60335-2-30:2009 + Cor.:2010 + A11:2012 + A1:2020 EN 62233:2008
LVD	2014/35/EU
EMC	2014/30/EU
RoHS	2015/863/EU

Any modifications or repairs to the device must be carried out by a qualified person.

Since the development of the produced devices is constantly progressing, your product may differ minimally from the one described.



DISPOSAL INSTRUCTIONS FOR THE ELECTRICAL PART OF THE PRODUCT

In accordance with Article 26 of the Decree-Law of 14 March 2014 implementing Directive 2012/19/EC, and the Law of 31 March 2015 implementing Directive 2015/863/EU on the reduction of the use of hazardous substances in electrical and electronic equipment and on waste management.

The crossed-out dustbin symbol on the machine or packaging indicates that the waste generated at the end of its useful life must be collected separately from other waste. The user must therefore take the device to the appropriate collection points at the end of its service life. Sort electronic and electrical waste or send back to the retailer when purchasing new, equivalent devices in a one-to-one process. Appropriate separate collection for subsequent commissioning of the equipment to be recycled, treatment and environmentally sound disposal helps to avoid possible adverse effects on the environment and health, and promote the reuse and/or recycling of the materials to which they belong. Misuse of this product by the user will result in the application of the administrative penalties provided for in the applicable legislation. Batteries contained in the device must be disposed of separately in the appropriate containers for the collection of used batteries.



DISPOSAL OF BATTERIES AND ACCUMULATORS

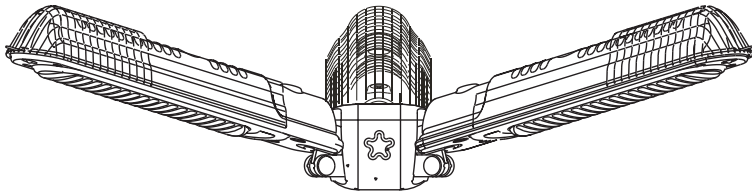
In accordance with Legislative Decree 188 of 20 November 2008 implementing Directive 2006/66/EC on batteries, accumulators and related waste, the symbol of the crossed-out waste bin on the battery indicates that the disposal of used batteries is prohibited in household waste.

Single-use and rechargeable batteries contain substances that are highly polluting for the environment. The user is obliged to dispose of used batteries at collection points in the municipality or in appropriate containers. This service is free. In this way, legal requirements are adhered to and the environment protected. The symbols identifying hazardous materials that may be present in single-use and rechargeable batteries are as follows: Hg = Mercury, Cd = Cadmium, Pb = Lead.

NL
NEDERLANDS

SIGA

TERRASVERWARMING



SIGA: 30301712



BEDRIJF

Sonnenkönig of Switzerland
Olensbachstrasse 9-15
CH-9631 Ullsbach
Tel. Int. +41 58 611 60 00
Tel. Nat. 0848 870 850

Sonnenkönig of Switzerland
Peter-Henlein-Strasse 5
D-89331 Burgau
Tel: 0180 500 64 35
0.14 Cent/Minute

Versie 17.06.2021

01 - INHOUDSOPGAVE	42
02 - WAARSCHUWINGEN	43
03 - BEVESTIGING	45
04 - CONTROLE	46
05 - PROBLEMEN OPLOSSEN	46
06 - REINIGING, VERZORGING EN ONDERHOUD	47
07 - TECHNISCHE GEGEVENS	47
08 - CONFORMITEIT / VERWIJDERING	48

Lees deze handleiding volledig door en zorg dat u hem begrijpt voordat u het product in elkaar zet, bedient of installeert.

Deze handleiding bevat belangrijke informatie over de installatie, de bediening en het onderhoud van deze terrasverwarming. Algemene veiligheidsinformatie wordt op deze eerste bladzijden gepresenteerd en is ook in deze handleiding terug te vinden. Bewaar deze handleiding voor toekomstige raadpleging en om nieuwe gebruikers van dit product op te leiden. Deze handleiding moet worden gelezen in samenhang met de etikettering op het product. Veiligheidsmaatregelen zijn essentieel bij de omgang met mechanische of op elektronisch werkende apparatuur. Deze voorzorgsmaatregelen zijn vereist bij gebruik, opslag en onderhoud van dit artikel. Als u dit apparaat met de nodige voorzichtigheid en respect gebruikt, vermindert u de kans op persoonlijk letsel of materiële schade.

Controleer het toestel op beschadigingen nadat u de verpakking hebt verwijderd. Als u schade vermoedt, mag u het toestel niet gebruiken en moet u contact opnemen met een gekwalificeerd onderhoudspersoon. Het recycleerbare verpakkingsmateriaal mag niet toegankelijk worden gehouden voor kleine kinderen, maar moet op de juiste wijze worden verwijderd.

Dit toestel mag alleen worden gebruikt voor het doel waarvoor het uitdrukkelijk is ontworpen. Elk ander gebruik moet worden beschouwd als oneigenlijk en bijgevolg gevaarlijk. De leverancier is niet aansprakelijk voor persoonlijk letsel en/of schade aan eigendommen als gevolg van onjuist of oneigenlijk gebruik.

Reparaties aan elektrische apparatuur mogen alleen door gekwalificeerd personeel worden uitgevoerd. Ondeskundig uitgevoerde reparaties en modificaties aan de apparatuur kunnen gevaarlijke gevolgen hebben voor de gebruiker, waardoor garantieclaims worden afgewezen.

WAARSCHUWING: Dit verwarmingstoestel is niet uitgerust met een voorziening om de kamertemperatuur te regelen. Gebruik dit verwarmingstoestel niet in kleine ruimten die worden bewoond door personen die niet in staat zijn de ruimte alleen te verlaten, tenzij er voortdurend toezicht is.

LET OP: Sommige onderdelen van dit product kunnen zeer heet worden en brandwonden veroorzaken. Bijzondere aandacht moet worden besteed aan de aanwezigheid van kinderen en kwetsbare personen.

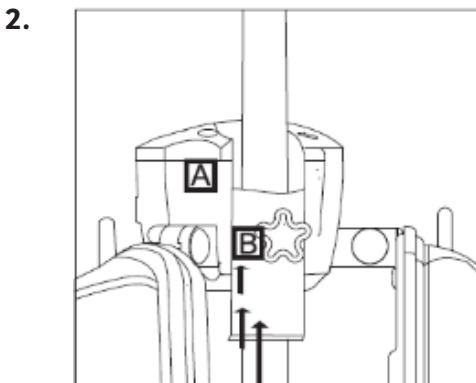
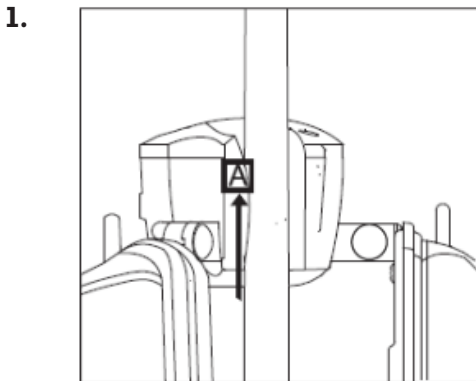
De volgende basisvoorzorgen moeten altijd in acht worden genomen bij het omgaan met elektrische apparatuur:

- Monteer het verwarmingselement buiten of op een grote open plek en uit de buurt van obstakels zoals takken of als het verwarmingselement zich in de buurt bevindt van voorwerpen die door de warmte kunnen worden beïnvloed, zoals meubels, gordijnen of andere brandbare voorwerpen (minimale afstand 1 meter).
- Plaats het apparaat niet direct boven of onder een stopcontact.
- Het toestel moet worden geïnstalleerd op een afstand van 180 cm van de vloer en 30 cm van het plafond.
- Als het netsnoer beschadigd is, moet het worden vervangen door een erkende monteur of ander deskundig personeel om gevaar te voorkomen.
- Kinderen moeten onder toezicht staan om ervoor te zorgen dat zij niet met het toestel spelen.
- Lees ALLE instructies voordat u dit apparaat gebruikt.

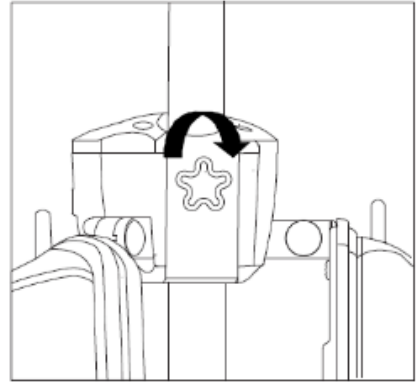
- LET OP: Gevaar voor elektrische schokken. Open het toestel NIET zelf en probeer het NIET zelf te repareren.
- Dit verwarmingselement kan tijdens het gebruik heet worden. Om brandwonden te voorkomen, mag blote huid NIET in contact komen met hete oppervlakken. Gebruik, indien beschikbaar, handgrepen bij het verplaatsen van deze verwarmers.
- Houd brandbare materialen zoals meubels, kussens, beddengoed, papier, kleding en gordijnen op minstens één meter afstand van de voorkant van de kachel en van de zijkanten, bovenkant en achterkant. Leg GEEN handdoeken of andere voorwerpen op de verwarming.
- Uiterste voorzichtigheid is geboden wanneer een verwarmingsapparaat wordt gebruikt door of in de nabijheid van kinderen of gehandicapten, of wanneer het verwarmingsapparaat in werking is en onbeheerd wordt achtergelaten.
- Gebruik het verwarmingselement NIET met een beschadigd snoer of nadat het verwarmingselement is ontregeld, leeggelopen of op enige wijze beschadigd is. Breng het verwarmingselement terug naar een erkend servicebedrijf voor controle van de elektrische en mechanische afstelling of reparatie.
- Dit verwarmingstoestel is niet bedoeld voor gebruik in de buurt van water. Plaats het verwarmingselement NOOIT op een plaats waar het in het water kan vallen. Ter bescherming tegen elektrische gevaren NIET onderdompelen in water of andere vloeistoffen.
- Raak het bedieningspaneel of de stekker NIET aan met natte handen.
- Laat het snoer NIET onder vloerbedekking lopen. Bedek het snoer NIET met vloerkleden, breuwen of soortgelijke bedekkingen. Leid het snoer weg van plaatsen waar veel verkeer is en waar het niet kan omvallen.
- Steek GEEN vreemde voorwerpen in ventilatieopeningen of uitlaten, want dit kan elektrische schokken of brand veroorzaken, of het verwarmingselement beschadigen.
- Om brand te voorkomen mag u de luchtinlaten en -uitlaten op geen enkele manier blokkeren. NIET gebruiken op zachte oppervlakken, zoals een bed, waar openingen geblokkeerd kunnen zijn.
- Een verwarming heeft hete en vonkende onderdelen binnenin. NIET gebruiken op plaatsen waar benzine, verf, explosieve en/of ontvlambare vloeistoffen worden gebruikt of opgeslagen. Houd het toestel uit de buurt van verwarmde oppervlakken en open vuur.
- Vermijd het gebruik van een verlengsnoer, aangezien het verlengsnoer oververhit kan raken en brand kan veroorzaken. Als u echter een verlengsnoer moet gebruiken, moet het snoer een doorsnede van 1.5 mm² hebben.
- Om brand- of schokgevaar te voorkomen, dient u het toestel rechtstreeks op een 220-240 V en 15 A stopcontact aan te sluiten.
- Om het verwarmingselement uit te schakelen, zet u de bedieningselementen op OFF en trekt u vervolgens de stekker van het verwarmingselement uit het stopcontact. Trek stevig aan de stekker, NIET losmaken door aan het snoer te trekken.
- Trek altijd de stekker uit het stopcontact voordat u het verwarmingselement verplaatst of schoonmaakt, of wanneer het verwarmingselement niet in gebruik is.
- Alleen gebruiken voor het beoogde huishoudelijke gebruik zoals beschreven in deze handleiding. Elk ander gebruik dat niet door de fabrikant wordt aanbevolen, kan leiden tot brand, elektrische schokken of persoonlijk letsel. Het gebruik van hulpstukken die niet door erkende dealers worden aanbevolen of verkocht, kan tot gevaren leiden.
- Gebruik de elektrische terrasverwarmer alleen op een stevige verticale paal, waarbij alle poten van de paalvoet in contact staan met de vloer. Als de verwarmers wordt gekanteld of omvalt, wordt de automatische uitschakelaar geactiveerd.
- Probeer GEEN elektrische of mechanische functies van deze unit te repareren of aan te passen. Doet u dit niet, dan vervalt uw garantie. De binnenkant van het toestel bevat geen onderdelen die door de gebruiker kunnen worden gerepareerd. Alleen gekwalificeerd personeel mag alle onderhoud uitvoeren.
- Sluit het verwarmingselement alleen aan op geaarde stopcontacten.
- Het verwarmingselement mag niet voor een stopcontact worden geplaatst.
- BEWAAR DEZE INSTRUCTIES OP EEN VEILIGE PLAATS.

03 - CONTROLE

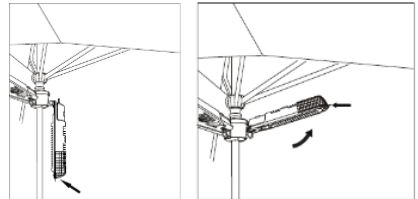
1. Plaats het verwarmingsmontagedeel A op een staaf met een diameter tussen 25 mm en 60 mm.
2. Plaats montagedeel B van onder naar boven op montagedeel A.
3. Draai de bevestigingsschroef tot montagedeel A aan de paal is bevestigd.
4. Wanneer u het verwarmingselement start, houdt u gewoon de kleine hendel aan het uiteinde van het verwarmingselement vast en duwt u het naar boven.
5. Als u het verwarmingselement niet meer nodig hebt, gaat u als volgt te werk.
 - Duw met uw rechterhand de kachel omhoog.
 - Druk met je linkerhand op de kleine zilveren knop aan het uiteinde.
 - Duw met uw rechterhand het verwarmingselement naar beneden.



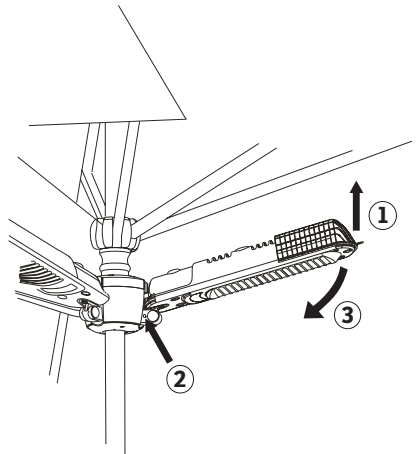
3.



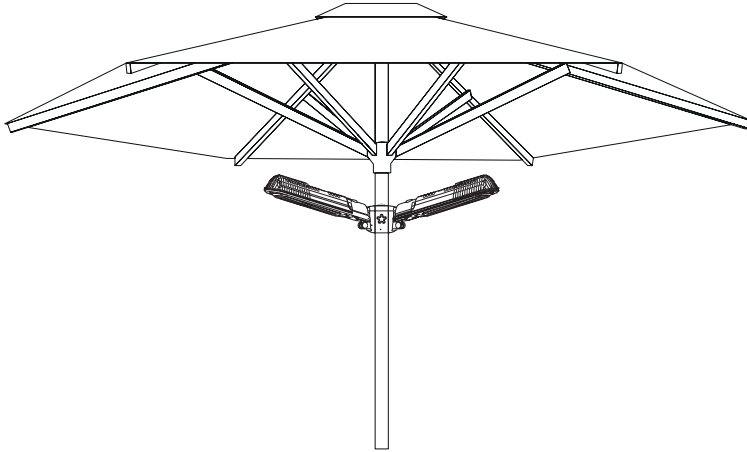
4.



5.



04 - CONTROLE



WAARSCHUWING: Het verwarmingselement moet vóór gebruik op de juiste wijze worden geïnstalleerd.

- Sluit de terrasverwarmer aan op een geaard 220-240V, 50Hz stopcontact.
- Gebruik het verwarmingselement alleen als het rechtop staat.
- Onze elektrische terrasverwarmer is uitgerust met drie warmtestanden.

Bediening rechtstreeks op het toestel

- Druk schakelaar I omhoog om het verwarmingselement op 650 W te zetten.
- Druk schakelaar II omhoog om het verwarmingselement op 1300 W te zetten.
- Druk schakelaar I + II naar boven om het verwarmingselement met 2000 W vermogen te laten werken.
- Druk beide schakelaars omlaag om het verwarmingselement uit te schakelen.

05 - PROBLEMEN OPLOSSEN

Als het verwarmingselement niet werkt, controleer dan de volgende punten voordat u de reparatie uitvoert:

- Controleer of het netsnoer op een stopcontact is aangesloten.
- Controleer of de stroom naar de hoofdzekering werkt.
- Zorg ervoor dat de stroomschakelaars aan staan. Zo niet, kies een instelling.

06 - REINIGING, VERZORGING EN ONDERHOUD

Attentie! Voor onderhoud en verzorging moeten de algemene veiligheidsvoorwaarden in acht worden genomen. Voor een probleemloze werking van het verwarmingstoestel moet het regelmatig worden schoongemaakt.

De volgende procedure wordt hiervoor aanbevolen:

1. Haal de stekker uit het stopcontact en laat het verwarmingselement volledig afkoelen.
2. Om het verwarmingselement schoon te houden, kan de buitenmantel met een zachte, vochtige doek worden schoongemaakt. U kunt indien nodig een mild reinigingsmiddel gebruiken. Droog het toestel na het schoonmaken met een zachte doek.
3. GEBRUIK GEEN alcohol, benzine, schuurpoeder, boenwas of ruwe borstels om het verwarmingselement te reinigen. Dit kan leiden tot beschadiging of aantasting van het oppervlak van het verwarmingselement.
4. Hoewel dit verwarmingstoestel is goedgekeurd voor gebruik buitenshuis, mag u het voor uw eigen veiligheid NIET onderdompelen in water.
5. Wacht tot het verwarmingselement volledig droog is alvorens het te gebruiken.

OPSLAG

Als het verwarmingselement gedurende langere tijd niet wordt gebruikt, bewaar het dan op een koele, droge plaats. Om ophoping van stof en vuil te voorkomen, dient u de oorspronkelijke verpakking te gebruiken om het toestel opnieuw in te pakken.

07 - TECHNISCHE GEGEVENS

Verwarmingsvermogen	650 / 1300 / 2000 W
Spanning / Frequentie	220–240 Volt ~ 50 Hz
Afmetingen	100 x 10 x 100 cm
Gewicht	3.6 kg

Garantie

De apparaten worden voordat ze worden geleverd uitgebreid gecontroleerd. Treedt er desondanks toch een defect aan uw apparaat op, neem dan contact op met de verkoper. Toon daarbij uw aankoopbewijs, omdat u dit nodig hebt om van de garantie gebruik te kunnen maken.

Verwijdering

Het verwarmingselement moet op de juiste wijze worden afgevoerd.

Technische wijzigingen

Onder voorbehoud van veranderingen in technologie en ontwerp.

CE markering

Het apparaat voldoet aan de volgende normen

EMC EN 55014-1:2017/A11:2020/A11:2020
EN 55014-2:2015
EN IEC 61000-3-2:2019
EN 61000-3-3:2013 + A1:2019

LVD EN 60335-1:2012 + AC:2014 + A11:2014 + A13:2017 + A1:2019 + A2:2019 + A14:2019
EN 60335-2-30:2009 + Cor.:2010 + A11:2012 + A1:2020
EN 62233:2008

LVD 2014/35/EU
EMC 2014/30/EU
RoHS 2015/863/EU

Alle wijzigingen of reparaties aan het toestel moeten worden uitgevoerd door een gekwalificeerd persoon.

Aangezien de ontwikkeling van de geproduceerde apparaten voortdurend voortschrijdt, kan het gebeuren dat uw product minimaal afwijkt van het beschrevene.



INFORMATIE OVER DE VERWIJDERING VAN HET ELEKTRISCHE GEDEELTE VAN HET PRODUCT

In overeenstemming met artikel 26 van de besluitwet van 14 maart 2014 tot uitvoering van Richtlijn 2012/19/EU en de wet van 31 maart 2015 tot uitvoering van Richtlijn 2015/863/EU betreffende de vermindering van het gebruik van gevaarlijke stoffen in elektrische en elektronische apparatuur en de verwijdering van afvalstoffen.

Het symbool van de doorgekruiste vuilnisbak op de apparatuur of verpakking geeft aan dat het product aan het einde van zijn levensduur gescheiden van ander afval moet worden ingezameld. De gebruiker moet de apparatuur aan het einde van haar levensduur daarom inleveren bij een daarvoor bestemd inleverpunt voor elektronisch en elektrotechnisch afval, of één op één inleveren bij de detailhandelaar wanneer hij een nieuw apparaat van een gelijkwaardig type koopt. Een adequate gescheiden inzameling zorgt ervoor dat onderdelen kunnen worden gerecycled en op milieuvriendelijke wijze worden verwijderd en verwerkt. Dit helpt mogelijke negatieve effecten op milieu en gezondheid te voorkomen en bevordert het hergebruik en/of de recycling van de materialen waaruit de apparatuur bestaat.

Illegaal weggooien van het product door de gebruiker leidt tot administratieve sancties in het kader van de huidige wetgeving. Eventuele batterijen en oplaadbare batterijen die zich in het apparaat bevinden, moeten apart worden weggegooid in de speciale afvalbakken voor het inzamelen van gebruikte batterijen.



VERWIJDERING VAN BATTERIJEN EN ACCU'S

In overeenstemming met verordening 188 van 20 november 2008 ter uitvoering van Richtlijn 2006/66/EG inzake batterijen en accu's en afgedankte batterijen geeft het symbool van de doorgekruiste vuilnisbak op de batterij aan dat het verboden is gebruikte batterijen weg te gooien als huishoudelijk afval.

Batterijen en accu's bevatten zeer milieuvervuilende stoffen. De gebruiker is verplicht gebruikte batterijen in te leveren bij de inzamelpunten in de gemeente of in de daarvoor bestemde containers. De service is gratis. Op deze manier worden de wettelijke eisen in acht genomen en wordt het milieu beschermd. De symbolen ter identificatie van de gevaarlijke stoffen die in batterijen en accu's aanwezig kunnen zijn, zijn als volgt: Hg= kwik, Cd= cadmium, Pb= lood.

