

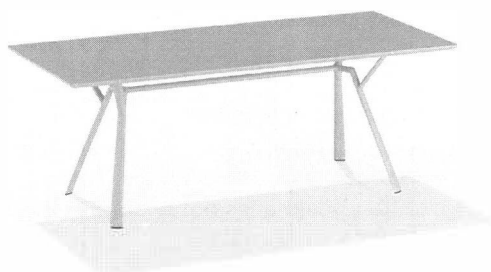
fast

Radice quadra

9015 - 9015S - 9020 - 9020S - 9024 - 9024S

Istruzioni montaggio
Assembly instruction

Montageanleitung
Instructions assemblage
Instrucciones montaje



IT

1. Appoggiare il piano su una superficie morbida.
2. Posizionare le gambe (A) e fissarle al piano tramite le rondelle (B) e le viti M8 (C) senza stringerle.
3. Posizionare il supporto (D) e fissarlo alle gambe con le viti M6 (E).
4. Serrare con forza tutte le viti.
5. Mettere i piedini (F).

EN

1. Put the table top on a smooth surface.
2. Position the legs (A) and fasten them to the table top with washers (B) and M8 screws (C) without tightening them.
3. Position the support (D) and fasten it to the legs with M6 screws (E).
4. Firmly tighten all the screws.
5. Mount the feet (F).

DE

1. Legen Sie die Tischplatte auf eine weiche Oberfläche.
2. Positionieren Sie die Tischbeine (A) und befestigen Sie diese mit den Unterlegscheiben (B) und den M8 Schrauben (C) an der Tischplatte, ohne sie festzuziehen.
3. Positionieren Sie die Stütze (D) und befestigen Sie diese mit den M6 Schrauben (E) an den Tischbeinen.
4. Ziehen Sie die Schrauben fest an.
5. Bringen Sie die Fußstopfen an (F).

FR

1. Poser le dessus de table sur une surface souple.
2. Positionner les pieds (A) et les fixer au dessus de table à l'aide des rondelles (B) et des vis M8 (C) sans les serrer.
3. Positionner le support (D) et le fixer aux pieds à l'aide des vis M6 (E).
4. Serrer fermement toutes les vis.
5. Mettre les embouts (F).

ES

1. Apoye el plano en una superficie blanda.
2. Coloque las patas (A) y fíjelas al plano con las arandelas (B) y los tornillos MB (C) sin apretarlas.
3. Coloque el soporte (D) y fíjelo a las patas con los tornillos M6 (E).
4. Apriete con fuerza todos los tornillos.
5. Inserte los pies (F).

FIG. 1

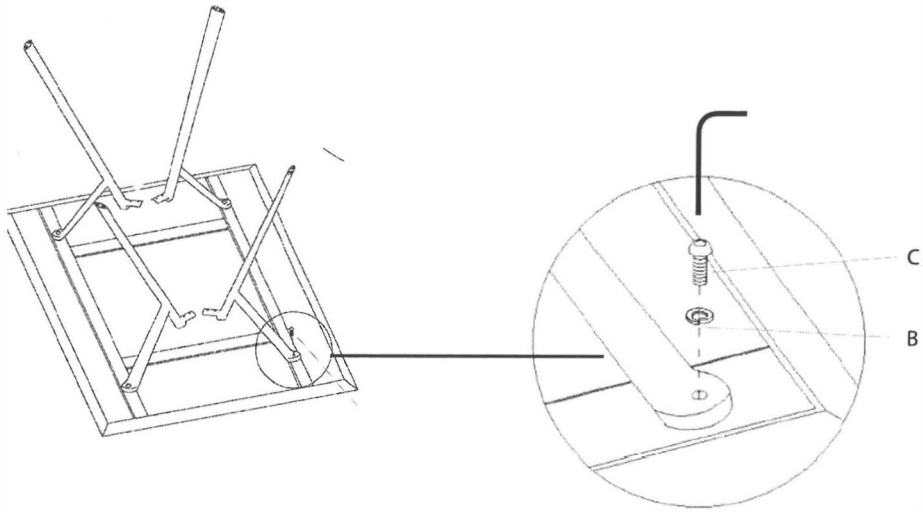
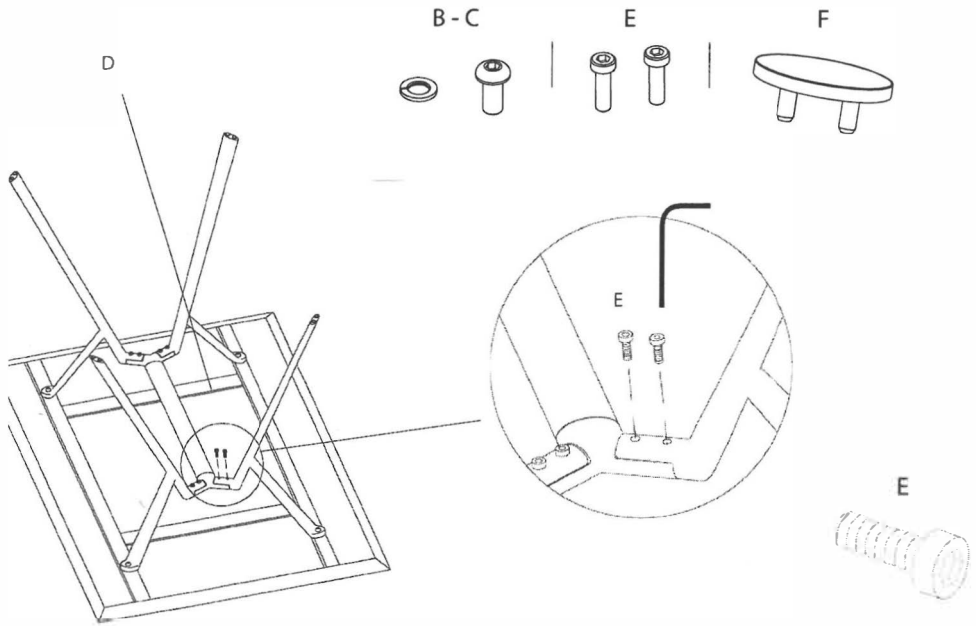


FIG. 2



Fast Spa

Via Gargnà, 8 – CP17
25078 Vestone (BS), Italy
+39 0365 820522
fastinfo@fastspa.com
fastspa.com