

NAOS

AGAINST FIXED IDEAS

UpTown

ISTRUZIONI DI MONTAGGIO
ASSEMBLY INSTRUCTIONS
MONTAGE ANLEITUNG

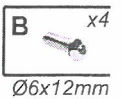
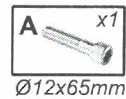


FIG.I

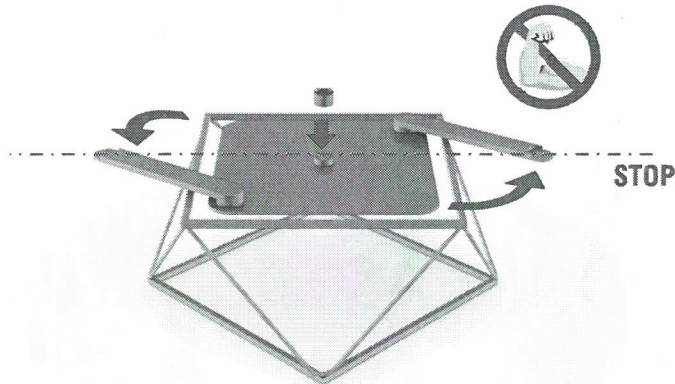


FIG.II

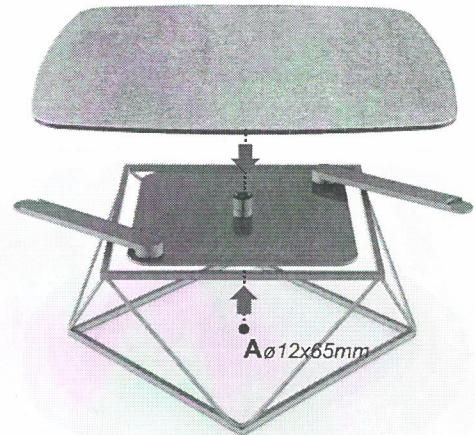


FIG.III

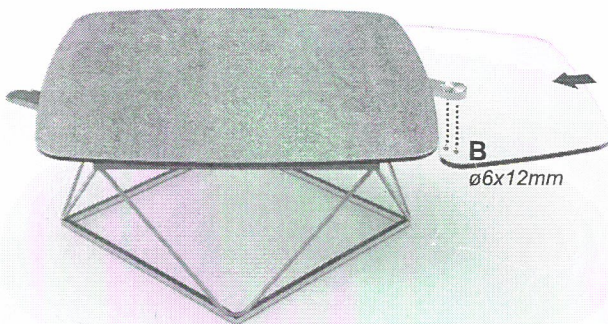
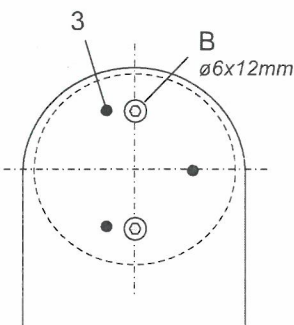


FIG.IV



REGLAGE - ADJUSTMENTS - REGOLAZIONI

FIG.V



ATTENZIONE: ESEGUIRE LE OPERAZIONI SOTTOINDICATE SOLO SE IL PIANO DI CRISTALLO NON DOVESSE RISULTARE ORIZZONTALE.

NEL CASO IN CUI IL PIANO DI CRISTALLO NON DOVESSE RISULTARE ORIZZONTALE, RIPRISTINARE LE CONDIZIONI OTTIMALI AGENDO SULLE APPOSITE VITI DI REGISTRO 3 POSTE ACCANTO ALLE VITI DI FISSAGGIO B Ø6x12mm, PER ESEGUIRE TALE OPERAZIONE USARE LA CHIAVE A BRUGOLA n.3 FORNITA A CORREDO. (FIG.V)

ATTENTION: EXECUTE THE FOLLOWING OPERATIONS ONLY IF THE GLASSTOP DOESN'T RESULT IN THE HORIZONTAL LINE.

IF THE GLASSTOP DOESN'T RESULT IN THE HORIZONTAL LINE YOU HAVE TO REINSTATE THE OPTIMAL CONDITIONS ACTING ON THE PROVIDED REGISTERSCREWS 3 PLACED NEAR THE SETSCREWS B Ø6x12mm . TO EXECUTE THIS OPERATION USE THE VALVE SEAT WRENCH n.3 YOU FIND IN THE EQUIPPED KIT. (FIG.V)

ACHTUNG: FOLGENDE ANWEISUNGEN GELTEN NUR DANN WENN DIE GLASPLATTEN NICHT WAAGRECHT SIND.

FALLS DIE GLASPLATTEN NICHT WAAGRECHT SIND, DIE OPTIMALEN KONDIZIEN WIEDERERSTELLEN INDEM SIE AUF DIE DAFUER VORGEGEHENEN REGISTRIERSCHRAUBEN 3 EINWIRKEN, WELCHE SICH NEBEN DEN FIXIERSCHRAUBEN B Ø6x12mm BEFINDEN. FUER DIESE AUSFUEHRUNG DIE IMBUSSSCHRAUBE n.3 ANWENDEN. (FIG.V)

ATTENTION SVP: LES OPERATIONS SUIVANTES DOIVENT ETRE EFFECTUEES SEULEMENT SI LE PLATEAU N'EST PAS BIEN NIVELE' EN HORIZONTAL

SI LE PLATEAU N'EST PAS BIEN NIVELE' EN HORIZONTAL RETOURNER A LA POSITION OPTIMALE EN UTILISANT LES VIS DE REGISTRATION 3 POSITIONNEES A COTE' DES VIS DE FIXAGE B Ø6x12mm .POUR EFFECTUER CETTE OPERATION, UTILISER LA CLE' n.3 (FIG.V)

PLATEAU FIXÉ - GLASSTOP FIXED - CRISTALLO FISSO



FIG.VI

