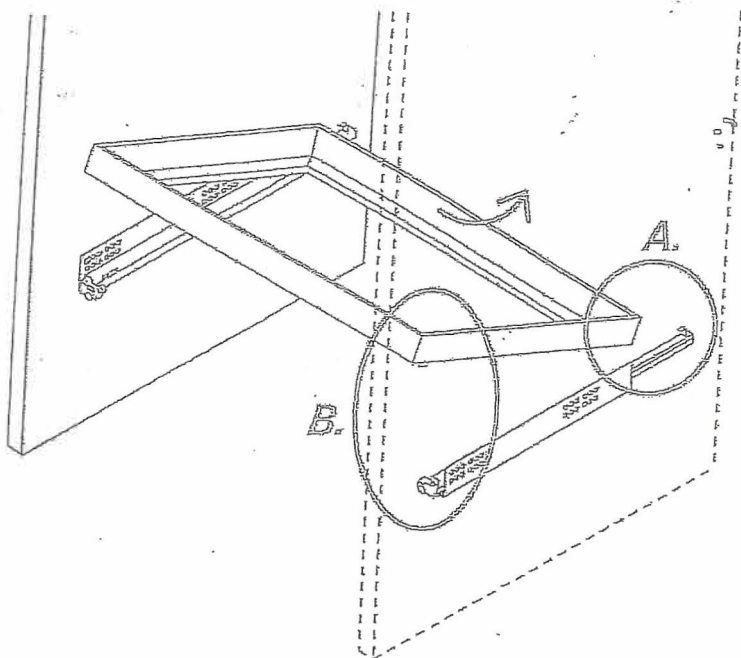
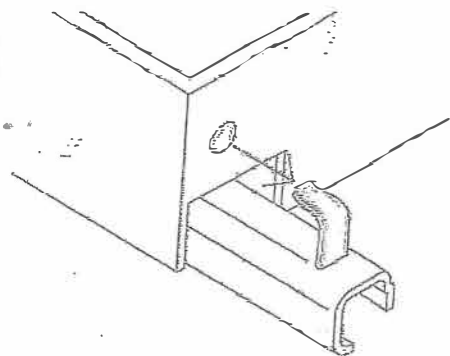


NOVAMOBILI

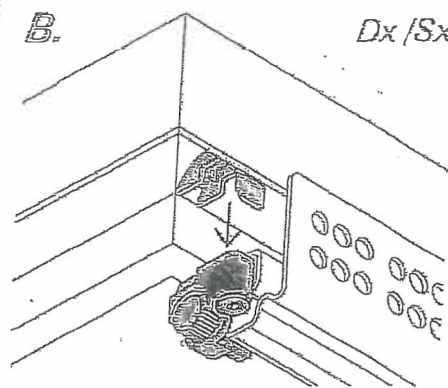
Inserimento del telaio sulle guide
/ Frame insertion on the slides



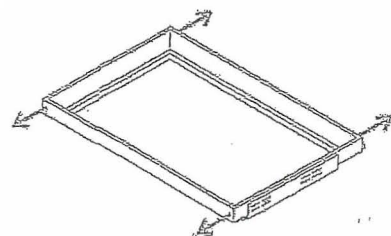
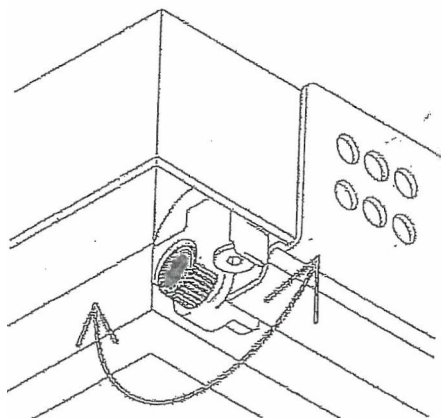
A. Dx / Sx



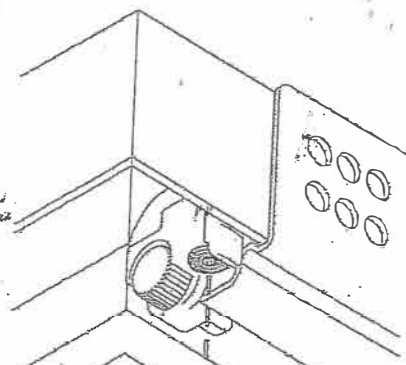
B. Dx / Sx



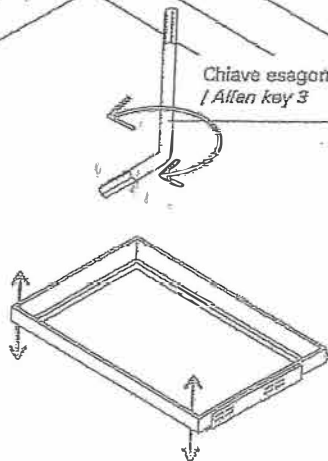
Regolazione in profondità (Dx / Sx)
/ Depth adjustment (Dx / Sx)



Regolazione in altezza (Dx / Sx)
/ Height adjustment (Dx / Sx)



Chiave esagonale 3
/ Allen key 3



Come rimuovere il telaio
/ How to remove frame

