

NUINDIE LED AKKU-TISCHLEUCHE



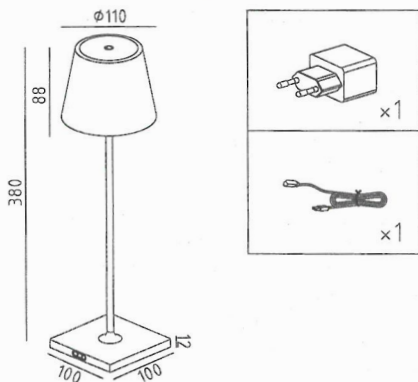
Bedienungsanleitung

1. Benutzung

Dieses Produkt dient ausschließlich Beleuchtungszwecken und darf keinen starken mechanischen Belastungen oder starken Verschmutzungen ausgesetzt werden. Die Leuchte ist spritzwassergeschützt nach Schutzart IP54.

2. Technische Daten

- Leistung: 2,2W
- Betriebsspannung: DC 3,7V
- Lichtstrom: 180lm
- Lichtfarbe: 2700K
- Anzahl LED: 23 Stück
- Akku Kapazität: 18650 / 2200mAH*2
- Akku Ladezeit: ~6h
- Laufzeit bei vollem Akku: ~9h
- Schutzklasse: II
- IP Schutzart: IP54, regen- und spritzwassergeschützt
- Dimmbar: Ja
- Energieeffizienzklasse: A+

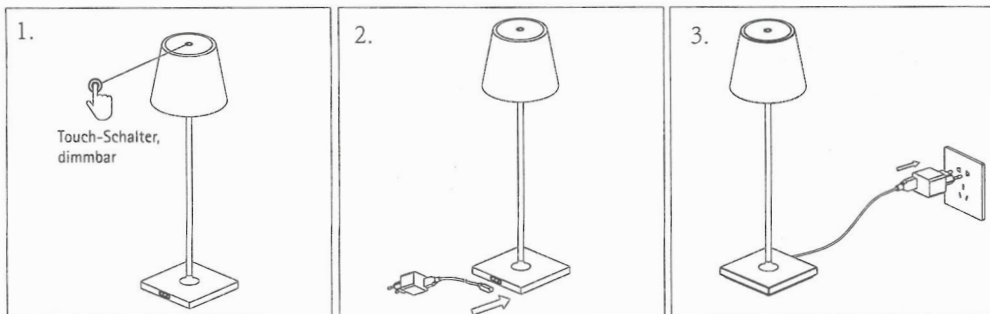


3. Ladegerät

Eingang: AC100-240V 50/60Hz Ausgang: 5V --- 1A Magnetisches Ladekabel: 1,2 m

4. Anleitung

- 1) Vor dem ersten Gebrauch bitte erst komplett aufladen und die Schutzhülle entfernen.
- 2) Mit Berühren des Touch-Schalters schalten Sie die Leuchte an bzw. aus.
- 3) Halten Sie den Touch-Schalter gedrückt, um die Lichtintensität allmählich zu erhöhen. Nach vier Sekunden hat die Leuchte ihre volle Lichtintensität erreicht. Halten Sie den Schalter erneut gedrückt, um die Lichtintensität wieder zu senken, bis die Leuchte vollständig erloschen ist.
- 4) Während des Ladevorgangs leuchtet die Anzeige rot. Wenn der Ladevorgang beendet ist, schaltet sich die Anzeige aus.



5. Wichtige Hinweise

- Während der Verwendung darf der Neigungswinkel der Leuchte nicht mehr als 15° betragen, da die Leuchte sonst nach unten fällt.
- Der Akku verfügt über einen Überladeschutz.
- Die LED der Leuchte sind nicht austauschbar.



RoHS CE

SIGOR

NUINDIE RECHARGEABLE LED TABLE LAMP



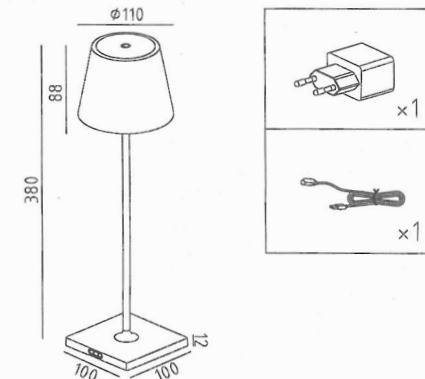
Instructions for use

1. Use purpose

This product is meant to be used for lighting only. It must not be exposed to heavy mechanical load or strong pollution. The lamp is splash-proof according to protection class IP54.

2. Technical Specification

- Power: 2,2W
- Voltage: DC 3,7V
- Luminous flux: 180lm
- Luminous colour: 2700K
- Number of LED: 23
- Capacity of rechargeable battery: 18650 / 2200mAH*2
- Charging time: ~6h
- Battery life: ~9h
- Protection class: II
- Type of protection: IP54, splash water protected
- Dimmable: Yes
- Energy efficiency class: A+

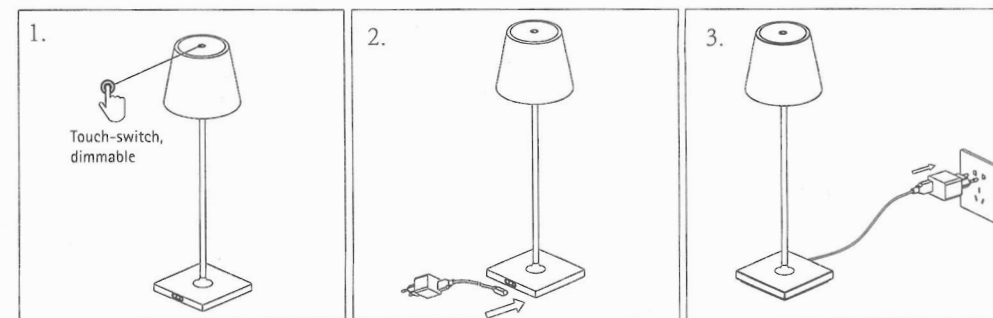


3. Charger

Input: AC100-240V 50/60Hz Output: 5V/1A Length of cable: 1.2 m

4. Use instructions

- 1) Charge the battery before initial use.
- 2) Touch the power symbol at the top of the diffuser to turn the light on/off.
- 3) Hold the power symbol to dim down. Hold the power symbol again to dim up again.
- 4) When charging, the indicator light at the top is red. When fully charged, it turns off.



5. Important notice

- The support surface for the lamp must not exceed a 15° tilt or it will fall.
- The battery has an overcharge protection.
- In case of need of repair, return to your local dealer.



RoHS CE

SIGOR

NUINDIE

LAMPE DE TABLE RECHARGEABLE À LED



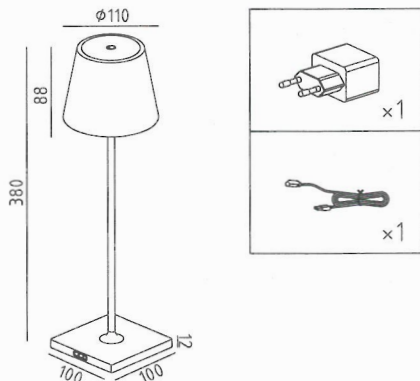
Mode d'emploi

1. L'utilisation

Ce produit est destiné uniquement à l'éclairage et ne doit pas être exposé à de lourdes charges mécaniques ou à des salissures importantes. Il est étanche aux projections d'eau selon la classe de protection IP54.

2. Les données techniques

- Puissance: 2,2W
- Tension: DC 3,7V
- Flux lumineux: 180lm
- Température de couleur: 2700K
- Nombre de LED: 23 pièces
- Capacité de la batterie: 18650 / 2200MAH*2
- Temps de chargement de la batterie: ~6h
- Durée de fonctionnement avec une batterie pleine: ~9-24h
- Classe de protection: II
- Indice IP: IP54, résistant à la pluie et aux éclaboussures
- Dimmable: Oui
- Classe d'efficacité énergétique: A+



3. Chargeur

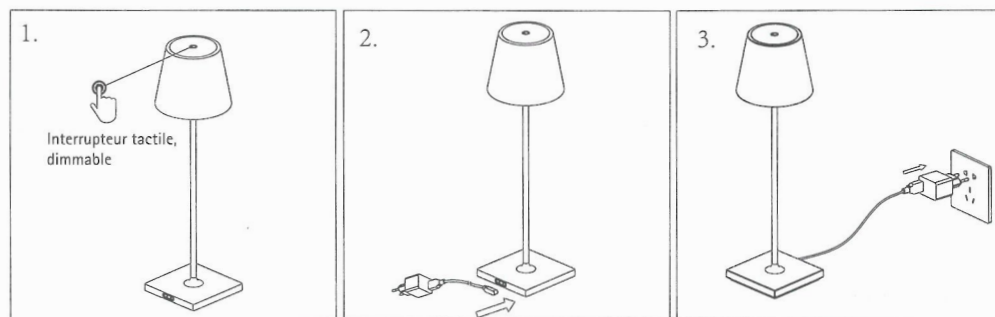
Entrée : AC100-240V 50/60Hz

Sortie : 5V --- 1A

Câble de charge magnétique : 1,2 m

4. Les instructions

- 1) Avant la première utilisation, veuillez recharger complètement et retirer la couverture de protection.
- 2) Touchez l'interrupteur tactile pour allumer ou éteindre la lampe.
- 3) Appuyez et maintenez l'interrupteur tactile pour augmenter progressivement l'intensité lumineuse. Au bout de quatre secondes, la lampe atteint sa pleine intensité lumineuse. Appuyez et maintenez l'interrupteur de nouveau enfoncé pour diminuer l'intensité lumineuse jusqu'à ce que la lumière soit complètement éteinte.
- 4) Pendant la charge, le voyant est rouge. Lorsque la charge est terminée, l'indicateur s'éteint.



5. Notes importantes

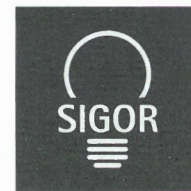
- Pendant l'utilisation, l'angle d'inclinaison de la lampe ne doit pas dépasser 15°, sinon la lampe tombera.
- La batterie dispose d'une protection contre la surcharge.
- Les LED de la lampe ne sont pas remplaçables.



SIGOR

NUINDIE

LAMPADA DA TAVOLO LED A BATTERIA RICARICABILE



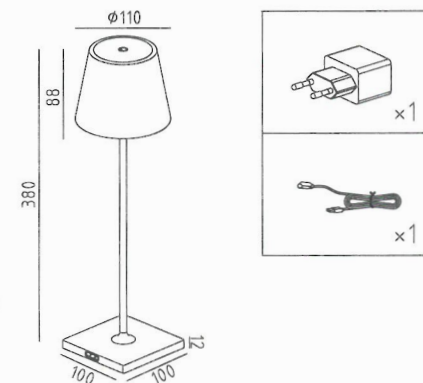
Istruzioni d'uso

1. Uso

Questo prodotto è solo per l'illuminazione e non deve essere sottoposto a forti sollecitazioni meccaniche. La lampada è resistente agli spruzzi d'acqua secondo il grado di protezione IP54.

2. Dati tecnici

- Potenza: 2,2W
- Tensione: DC 3,7V
- Flusso luminoso: 180lm
- Colore della luce: 2700K
- Quantità LED: 23
- Capacità della batteria: 18650 / 2200MAH*2
- Tempo di carica della batteria: ~6h
- Tempo di funzionamento con batteria caricata: ~9h
- Classe di protezione: II
- Protezione IP: IP54, resistente alla pioggia e agli spruzzi d'acqua
- Dimmerabile: Sì
- Classe di efficienza energetica: A+



3. Caricabatterie

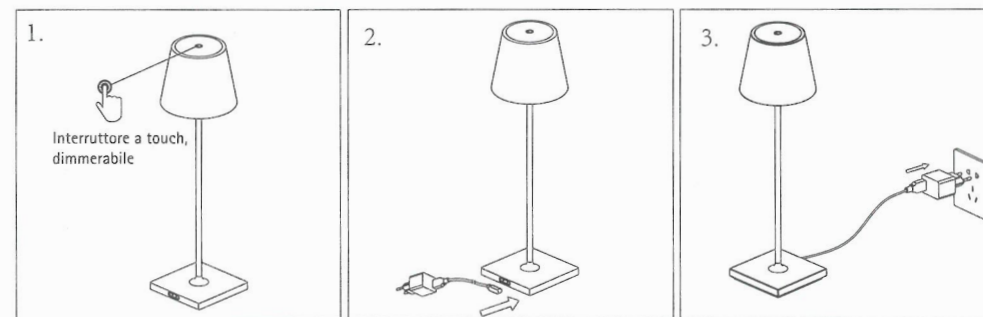
Ingresso: AC100-240V 50/60Hz

Uscita: 5V --- 1A

Cavo di carica magnetico: 1,2 m

4. Istruzioni

- 1) Prima del primo utilizzo, caricare completamente la lampada e rimuovere il coperchio di protezione.
- 2) Toccare l'interruttore a touch per accendere o spegnere la lampada.
- 3) Tenere premuto l'interruttore a touch per aumentare o diminuire gradualmente l'intensità della luce.
- 4) Durante la carica, l'indicatore si illumina di rosso. Appena la carica è completata, l'indicatore si spegne.



5. Note importanti

- Durante l'uso, l'angolo di inclinazione della lampada non deve superare i 15°, altrimenti la lampada cadrà.
- La batteria ha una protezione da sovraccarico.
- I LED della lampada non sono sostituibili.



SIGOR