

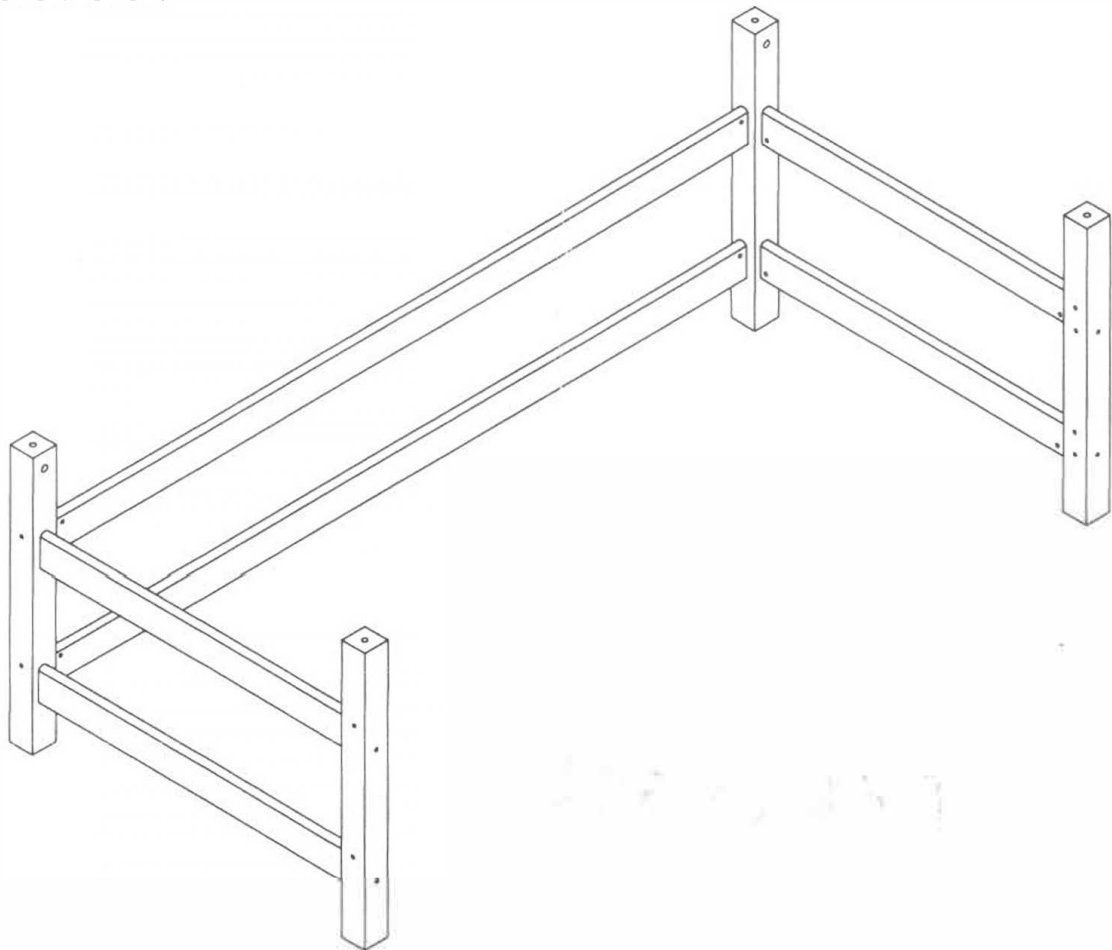
Aufbauanleitung

37-0004

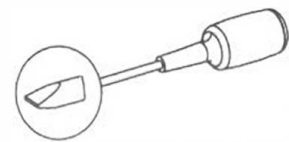
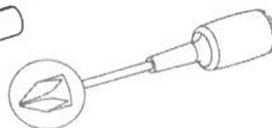
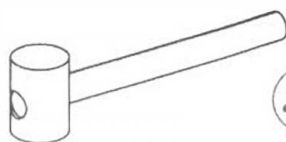
Fussteil

Middlehigh Footpart

Underdel



DE Werkzeuge, die Sie brauchen werden. (UK) Tools you will need. (FR) Outils nécessaires (DK) Værktøj som er nødvendigt.



DE Wir empfehlen, dass zwei Personen sich bei der Montage beteiligen.

UK It is advisory to be two people during assembly.

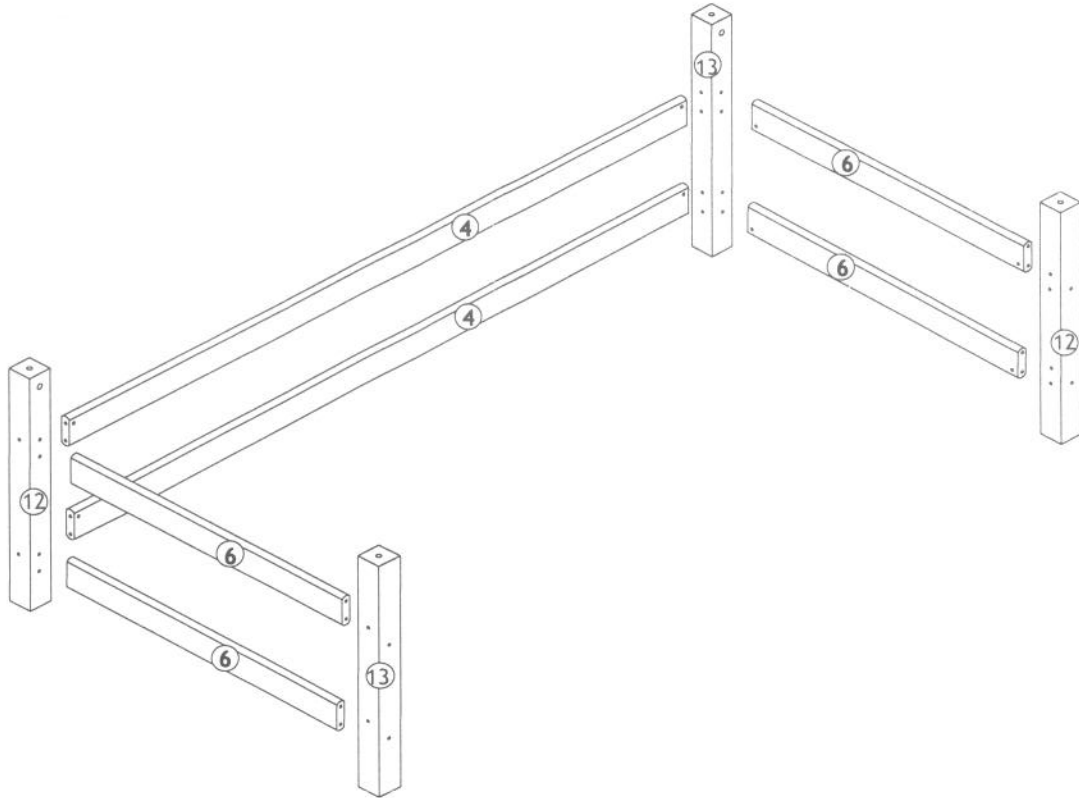
FR Nous vous conseillons d'être à deux personnes pour le montage.

DK Vi anbefaler, at man er to personer om at samle.

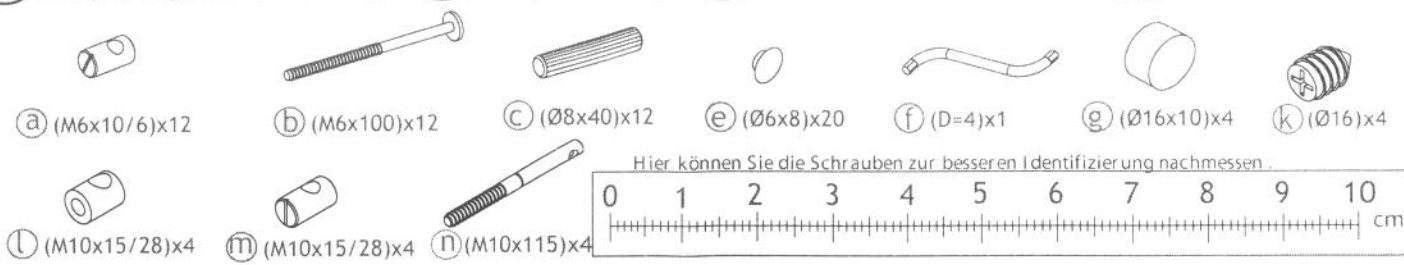
SERVICEKARTE

| | | | |
|-------------|----------------|-------------------------|-------------------------------|
| Modellname: | Artikel - Nr.: | Type: (falls vorhanden) | Farb - Nr.: (falls vorhanden) |
|-------------|----------------|-------------------------|-------------------------------|

| Teile/teil/ part/del | DE | UK | DK | Anzahl/qty/ amtal/nombre |
|-------------------------|--------------------------------|----------------------|-------------------|-----------------------------|
| ⑥ | A bsturz Seiten Enden | Safety Board (short) | Sengehest ende | 4 |
| ④ | A bsturz Seiten hinten | Safety Board (long) | Sengehest bag | 2 |
| ⑫ | Bein vorne rechts/hinten links | Leg (right) | Ben front-H/bag-V | 2 |
| ⑬ | Bein vorne links/hinten rechts | Leg (left) | Ben front-V/bag-H | 2 |



DE Überprüfungsliste für Zubehör;
 UK Fittings checklist;
 FR Accessoiresliste de vérification;
 DK Checklist for beslag;



Bitte füllen Sie diese Servicekarte sorgfältig aus, damit Sie alle nötigen Daten bei Ihrer Ersatzteilbestellung zur Hand haben. Die Telefonnummer der Bestellannahme finden Sie in Ihrem aktuellen Katalog.

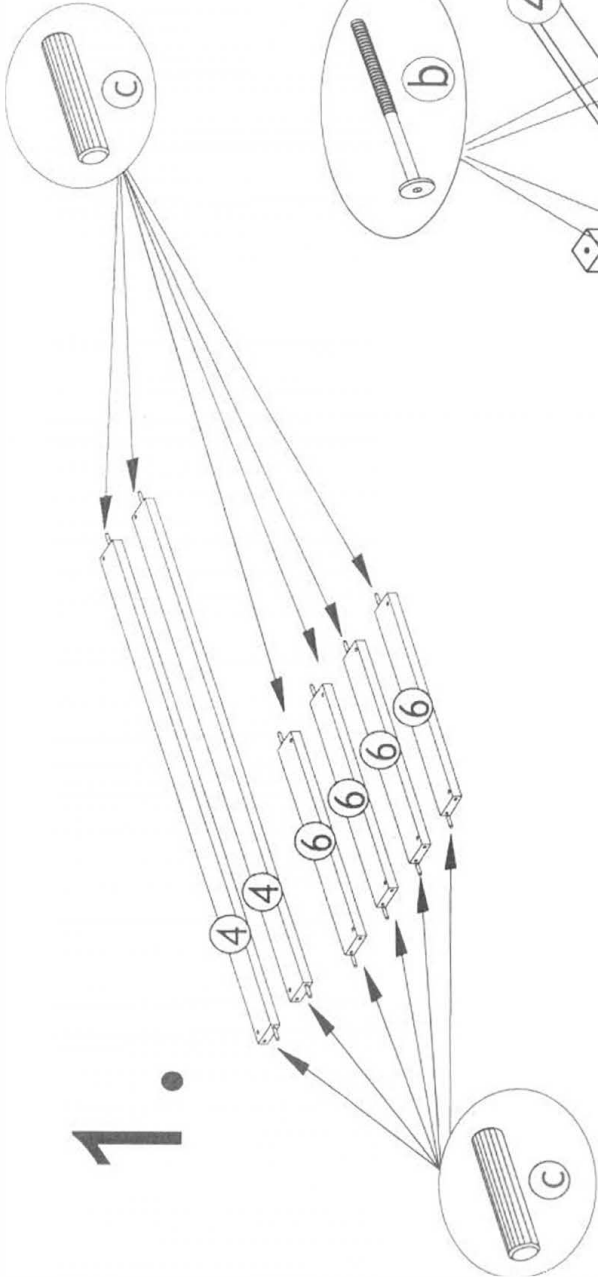
Modellname:
 Artikel - Nr :
 Type:
 Farb - Nr :
 Kundennummer:
 Name:
 Strasse: Haus - Nr :
 PLZ: Ort:
 Rechnungsdatum:

Tel. für Rückfragen:
 Grund der Ersatzteilanforderung:

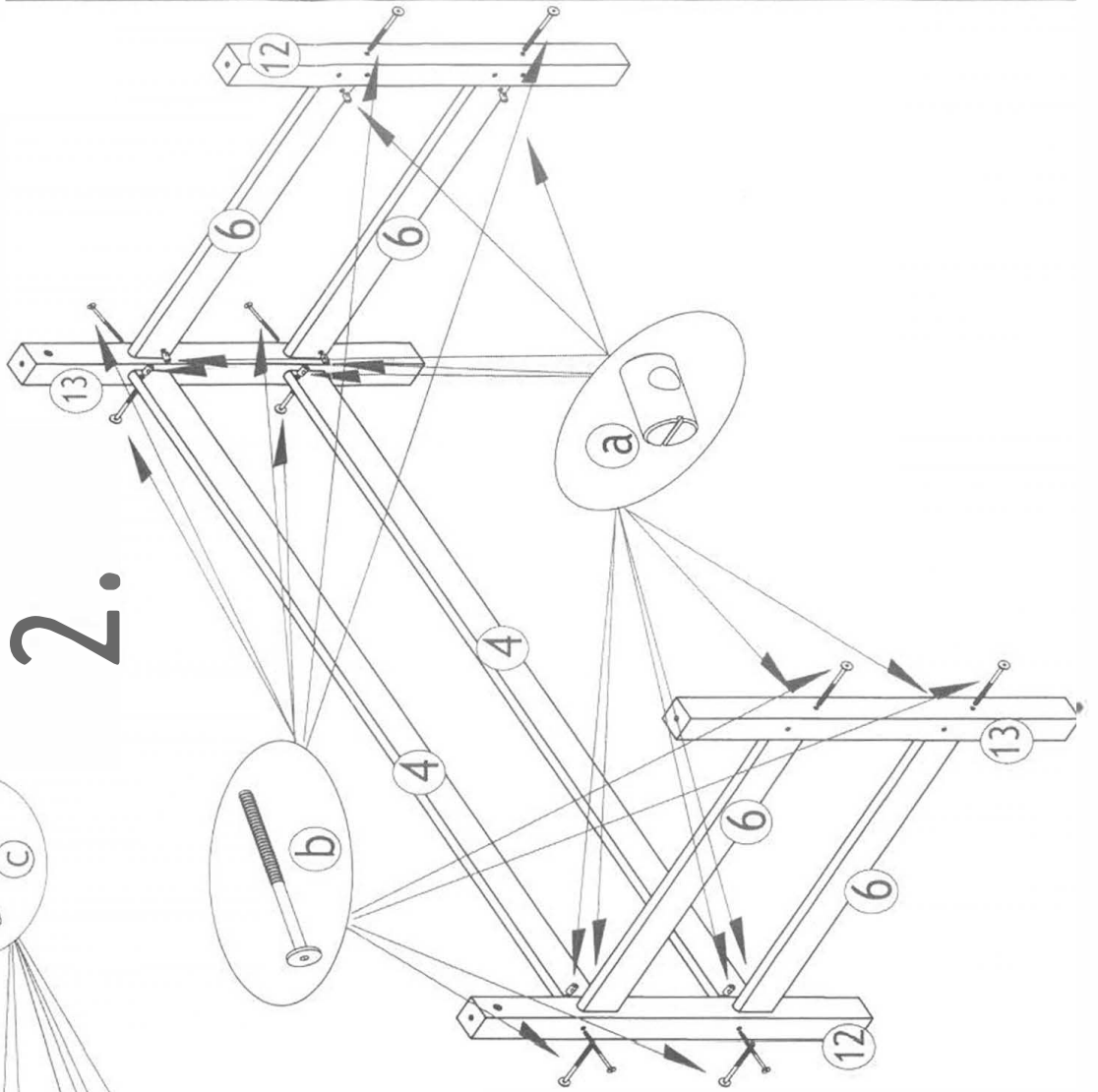
Benötigte Teile:

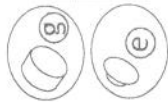
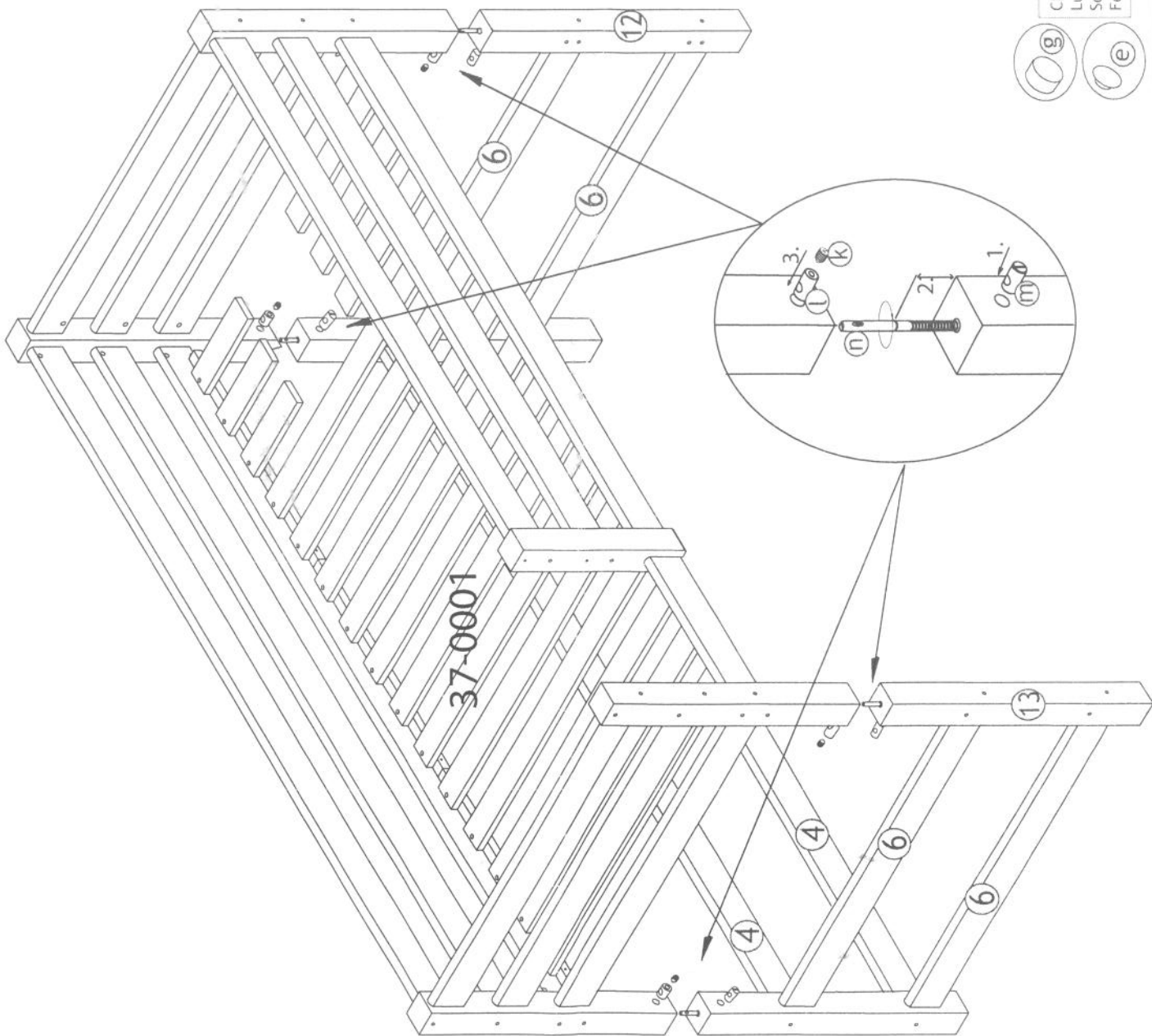
| Teile-Nr | Bezeichnung | Anzahl |
|----------|-------------|--------|
| | | |
| | | |
| | | |
| | | |

1.



2.





Close free holes with caps
 Luk alle huller med propper
 Schliessen Sie die offenen Löcher mit den Deckkappen
 Fermez les trous découverts avec les chapes