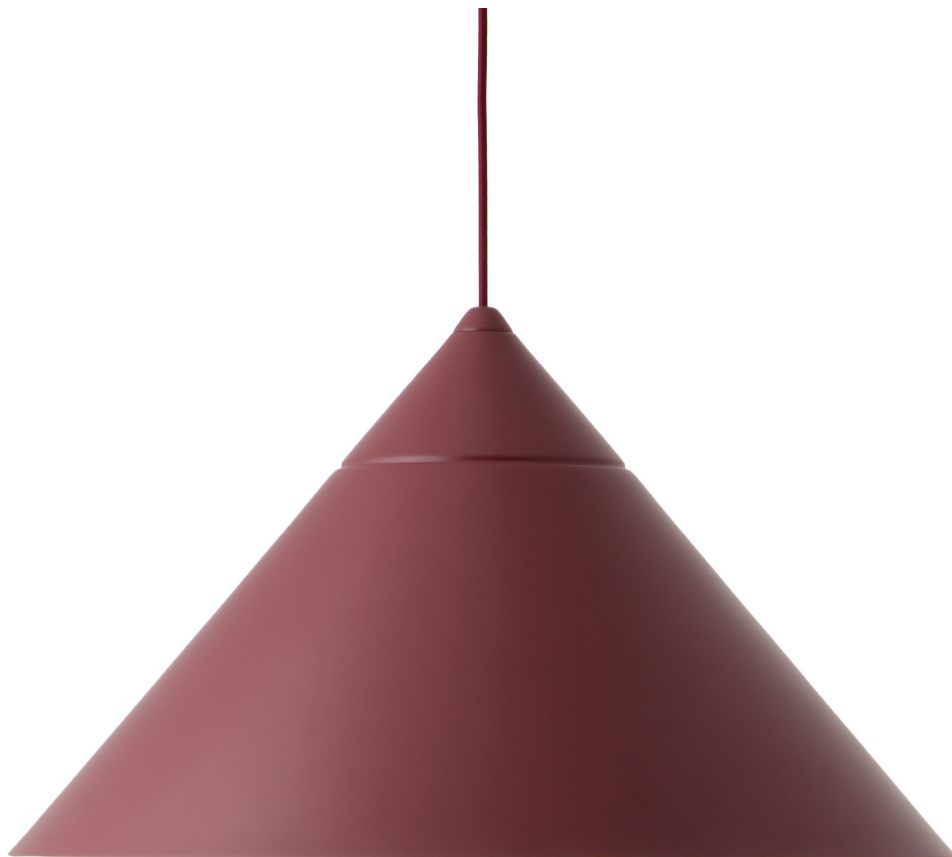




# LAVIN 2.0

7751958  
7751959  
7751960  
7751961



[pfister.ch](http://pfister.ch)

**Wichtig**

Anleitung vor Gebrauch sorgfältig durchlesen und für spätere Anwendung aufbewahren

**Important**

Lire attentivement ce mode d'emploi avant utilisation, et le conserver pour toute consultation ultérieure

**Importante**

Leggere attentamente le istruzioni prima dell'uso e conservarle per future consultazioni

**Important**

Read these instructions carefully before use, and keep them safely for future reference



## Warnhinweise

## Consignes de sécurité

## Avvertenze

## Warnings

### Bestimmungsgemäßer Gebrauch

Diese Leuchte nur dem Zweck entsprechend verwenden. Eine dauerhafte Funktionsfähigkeit ist nur durch sachgerechte Nutzung und regelmäßige Unterhaltspflege gegeben.

### Usage prévu

Ce luminaire doit être utilisé uniquement aux fins auxquelles il est destiné. Seuls une utilisation appropriée et un entretien régulier garantiront un usage durable.

### Uso previsto

Utilizzare la lampada secondo la finalità a cui è stata destinata. Una funzionalità duratura è garantita solo da un uso appropriato e da una cura regolare.

### Proper usage

This light must only be used for the intended purpose. It will serve you dependably for years, but only with appropriate usage and regular care.



### ACHTUNG

#### Stromschlaggefahr!

Bei Nichtbeachtung der Warnhinweise besteht Stromschlag-, Brand- und Verletzungsgefahr.

### ATTENTION

#### Risque de décharge électrique!

Le non respect des consignes de sécurité entraîne un risque de décharge électrique, d'incendie ou de lésions.

### ATTENZIONE

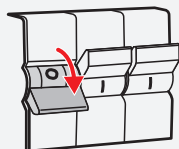
#### Pericolo di scossa elettrica!

In caso di inosservanza delle avvertenze di sicurezza c'è il rischio di scossa elettrica, di incendio e di lesioni.

### WARNING

#### Shock hazard!

Risk of electric shock, fire or injury if warnings are not observed.



### Strom abschalten!

Vor der Leuchteninstallation unbedingt im Sicherungskasten Strom abschalten.

### Couper le courant!

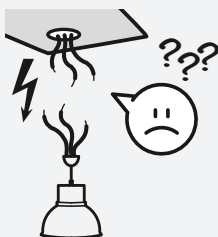
Avant d'installer le luminaire, couper impérativement l'alimentation au niveau du tableau électrique.

### Staccare la corrente!

Prima di installare la lampada staccare assolutamente la corrente dalla scatola dei fusibili.

### Switch off power!

Switch off the power in the fuse box before installing the lights.



### VORSICHT!

Um einen Stromschlag zu vermeiden, äusserst vorsichtig arbeiten. Bei Unsicherheiten unbedingt eine qualifizierte Fachperson beiziehen.

### PRUDENCE!

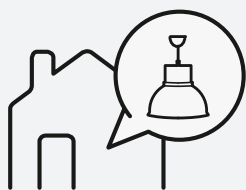
Pour éviter toute décharge électrique, travailler avec la plus grande prudence. En cas de doute, ne pas hésiter à contacter un spécialiste.

### PRUDENZA!

Per evitare la scossa elettrica, lavorare con estrema cautela. Nel dubbio non esitate a rivolgervi a un esperto qualificato.

### CAUTION!

Work with extreme care to avoid electric shock. Consult a qualified expert in the event of uncertainty.



### Anwendungsort

Diese Leuchte eignet sich für den allgemeinen, privaten Wohnbereich. Sie eignet sich nicht für den Nass-, Aussen- oder gewerblichen Bereich.

### Emplacement

Ce luminaire est destiné à un usage en local d'habitation. Il ne convient pas pour des espaces humides, en extérieur ou commerciaux.

### Luogo di utilizzo

L'utilizzo di questa lampada è indicato per uso domestico privato. Non è indicata per il bagno, per gli ambienti esterni o per uso commerciale.

### Area of use

This light is intended for use in domestic living quarters. It is not suitable for use in wet zones, outdoors, or in commercial areas.



### VORSICHT

#### Verletzungs- und Stromschlaggefahr!

Darauf achten, dass Kleinkinder nicht mit der Leuchte spielen, sich daran hochziehen oder gar hinaufklettern!

### PRUDENCE

#### Risque de lésions et de décharge électrique!

S'assurer que les enfants ne peuvent pas jouer avec le luminaire, ni s'y accrocher ou même grimper dessus.

### PRUDENZA

#### Pericolo di lesioni e di scossa elettrica!

Badare che i bambini piccoli non possano giocare con la lampada, né aggrapparvisi o addirittura arrampicarvisi.

### CAUTION

#### Risk of injury and electric shock!

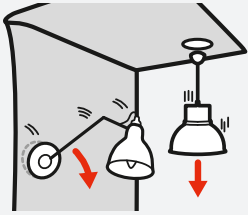
Keep infants away from the assembly area and prevent them from mounting or climbing up the light!

## Montagehinweise

## Instructions de montage

## Istruzioni di montaggio

## Assembly guidelines



### VORSICHT Sturzgefahr!

Diese Leuchte muss von einer Fachperson an Wand oder Decke befestigt werden. Die Befestigungsart ist von der Wand- oder Deckenbeschaffenheit (z.B. Beton, Gips, Backstein oder Holz) abhängig.

### PRÉCAUTION Risque de chute!

Ce luminaire doit être fixé au mur ou au plafond par un professionnel. Le choix du système de fixation dépend de la consistance du mur ou du plafond (par ex. ciment, plâtre, briques ou bois).

### PRECAUZIONE Rischio di caduta!

Questa lampada dev'essere fissata alla parete o al soffitto da uno specialista. La scelta del sistema di fissaggio dipende dalla consistenza della parete o del soffitto (ad es. cemento, gesso, mattoni o legno).

### CAUTION Risk of falling!

This light must be professionally fastened to the wall or ceiling. The type of fastening depends on the wall or ceiling material (such as concrete, plaster, bricks or timber).



### WARNUNG Gefahr durch Verschlucken und Erstickten!

Tüten und Folien sind kein Spielzeug! Darauf achten, dass Kleinkindern nicht an Verpackungsmaterialien, Plastiktüten und Kleinteile gelangen!

### AVERTISSEMENT Risque d'ingestion et d'étouffement!

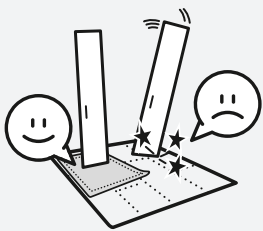
Les sachets et films plastique ne sont pas des jouets! Veiller à ce que les petits enfants n'aient pas accès aux matériaux de l'emballage, aux sacs plastique et aux petits composants!

### AVVERTIMENTO Rischio di ingestione e di soffocamento!

Sacchetti e pellicole non sono giocattoli! Badare che i bambini piccoli non abbiano accesso ai materiali dell'imballaggio, ai sacchetti di plastica e ai piccoli pezzi!

### WARNING Danger of swallowing and suffocation!

Bags and foils are not playthings! Keep packaging materials, plastic bags and small parts out of reach of infants!



**Montageschäden verhindern**  
Einzelteile beim Auspacken und während Montage nur auf weiche Unterlagen legen/stellen. Grössere Teile vor Kippen/Umfallen sichern.

### Éviter les défauts de montage

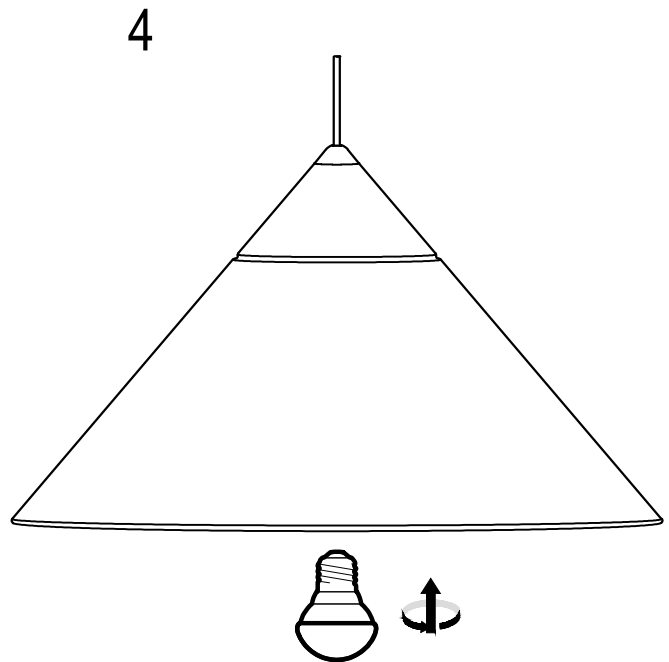
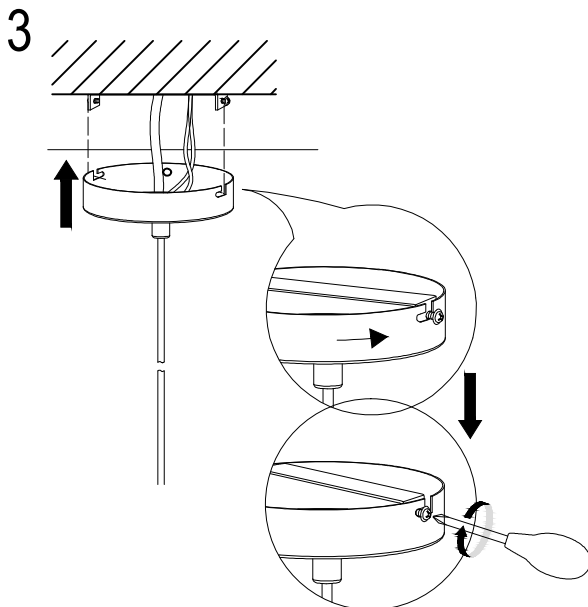
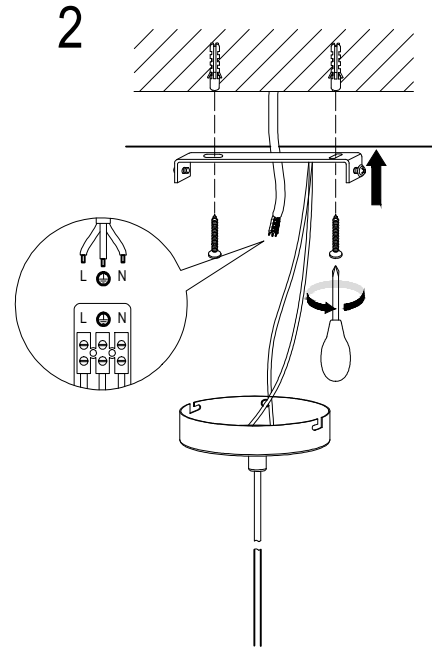
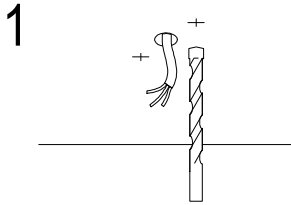
Lors du déballage, déposer tous les composants sur une surface souple. Veiller à ce que les éléments de plus grande taille ne se renversent pas et ne basculent pas.

### Evitare danni di montaggio

Durante il disimballaggio depositare i singoli pezzi su superfici morbide. Assicurarsi che i pezzi più grandi non si rovescino o si ribaltino.

### Prevent assembly damage

Use a soft underlay for all parts during assembly. Secure large components from tipping or falling over.



## Pflege

## Entretien

## Cura

## Care



Unter [www.pfister.ch/de/service](http://www.pfister.ch/de/service) finden Sie unseren detaillierten Pflegeratgeber.

Sur le site [www.pfister.ch/fr/service](http://www.pfister.ch/fr/service) vous trouverez des conseils détaillés pour l'entretien du produit.

Sul sito [www.pfister.ch/it/service](http://www.pfister.ch/it/service) sono disponibili le nostre raccomandazioni dettagliate per la cura del prodotto.

At [www.pfister.ch/de/service](http://www.pfister.ch/de/service) you can find our detailed recommendations for care and maintenance.

## Wartung

## Maintenance

## Manutenzione

## Maintenance



**Schrauben**  
Schrauben regelmäßig nachziehen (z.B. halbjährlich), um eine einwandfreie, zuverlässige Funktion zu gewährleisten.

**Vis & boulons**  
Resserrer régulièrement les vis et boulons (par ex. tous les 6 mois) pour garantir une utilisation fiable et impeccable du produit.

**Viti & bulloni**  
Stringere regolarmente viti e bulloni (ad es. ogni 6 mesi) per garantire una funzionalità affidabile e impeccabile.

**Screws and bolts**  
Screws and bolts should be regularly tightened (e.g. every six months) to ensure faultless dependability.

## Entsorgung

## Élimination

## Smaltimento

## Disposal



### Entsorgung

Möbel, die nicht mehr verwendet werden, der fachgerechten Entsorgung übergeben. Wenden Sie sich an Ihre lokale Entsorgungsstelle.

### Élimination

Tout meuble inutilisé doit être éliminé correctement. S'adresser à un centre de recyclage pour l'élimination des déchets.

### Smaltimento

Smaltire correttamente i mobili non più utilizzati. Rivolgersi al proprio ecocentro per lo smaltimento dei rifiuti.

### Disposal

Furniture that cannot be repaired or has reached the end of its useful life should be handed over for professional disposal. Please contact your local waste disposal authority.

## Pfister - Kontaktcenter

## Centre de contact Pfister

## Centro di contatto Pfister

## Pfister Contact Centre

### Hotline 0800 30 30 30

### Fragen

Wir sind gerne für Sie erreichbar:

Montag bis Freitag  
08.00 bis 18.30 Uhr  
Samstag  
09.00 bis 18.00 Uhr

### Questions

Nous sommes à votre disposition:

du lundi au vendredi  
de 08h00 à 18h30  
le samedi  
de 09h00 à 18h00

### Domande

Restiamo volentieri a sua disposizione:

da lunedì a venerdì  
dalle 08.00 alle 18.30  
sabato dalle 09.00 alle  
18.00

### Questions and queries

We are at your service as follows:

Monday to Friday from  
08.00 until 18.30  
Saturday from 09.00  
until 18.00

### Ersatzteile

Bitte melden Sie sich in Ihrer Filiale oder rufen Sie unsere Hotline an.

### Pièces de rechange

Adressez-vous à votre filiale ou contactez notre hotline.

### Pezzi di ricambio

Contatti la sua filiale oppure chiami la nostra hotline.

### Replacement parts

Please contact your nearest store, or call our hotline.