

THIELEMEYER

Manufaktur für Schlafräume

AUFBAUANWEISUNG

KLEIDERSCHRANK MIT KRANZ

WIR EMPFEHLEN MÖBEL MONTAGE NUR DURCH AUTORISIERTE
UND QUALIFIZIERTE MONTEURE



Initiative **PRO**
Massivholz



THIELEMEYER

Manufaktur für Schlafräume

KORPUS AUFBAUEN

1. Sockelboden (1) mit Wasserwaage ausrichten.

2. Außenseite (2) anstellen und mit dem vormontiertem Trapezbeschlag (A) (tiefenverstellbar siehe Detail A) des Sockelbodens verbinden.

3. Rückwand (3) einsetzen und mit Hilfe der Rückwandverbinder (B) an der Außenseite befestigen (siehe Detail B).

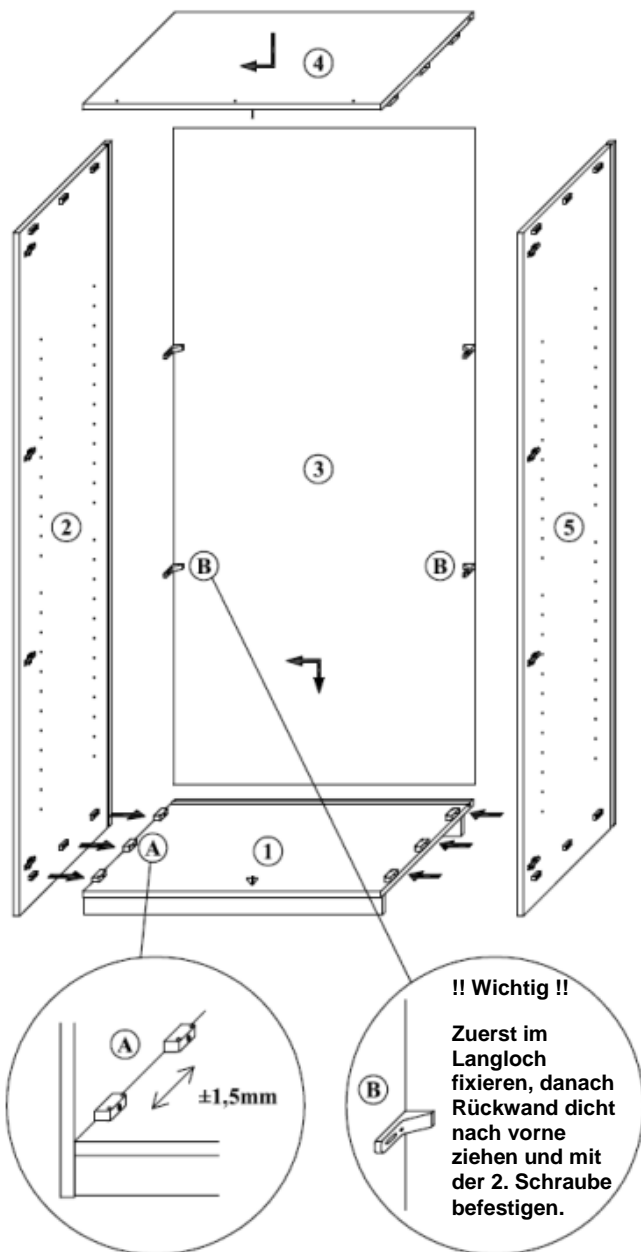
4. Oberboden (4) auf die Rückwand setzen und mit dem Trapezbeschlag an der Außenseite befestigen.

5. Mittelseite (5) mit dem Trapezbeschlag an Sockelboden und Oberboden befestigen.

6. Die Rückwand mit den Rückwandverbindern an der Mittelseite befestigen.

7. Den nächsten Sockelboden mit der Mittelseite verbinden.

Weitere Aufbaufolge wie zuvor beschrieben.



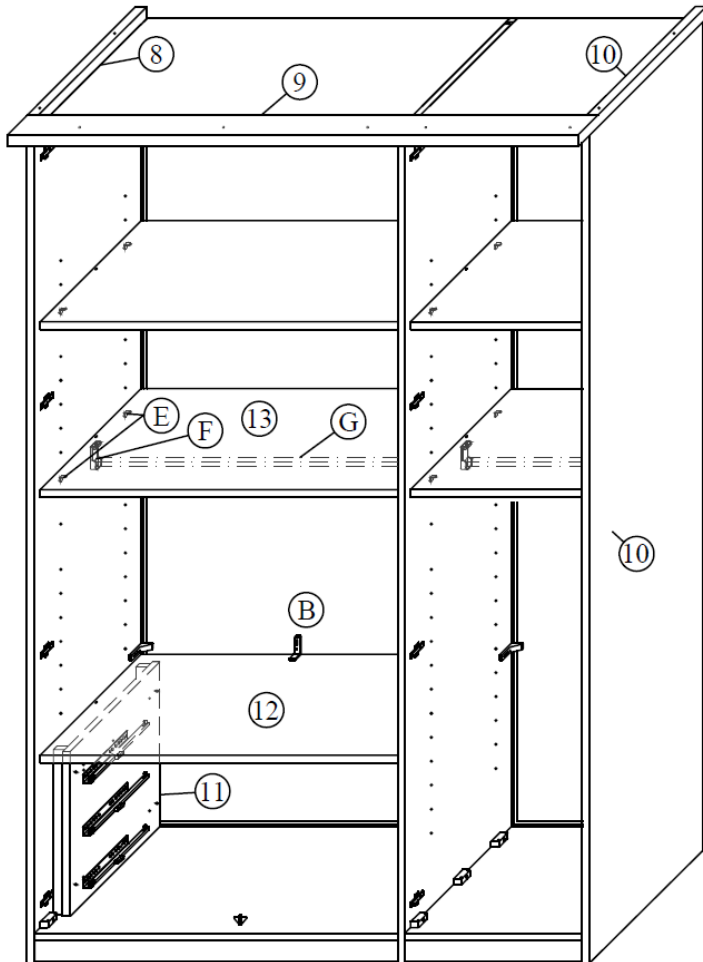
THIELEMEYER

Manufaktur für Schlafräume

KRANZ MONTIEREN

1. Korpus des kompletten Schrankes wie zuvor beschrieben aufbauen.

2. Kranzelemente (8/9/10) auflegen und mit Hilfe der Formfedern fixieren. Sobald der Kranz ausgerichtet ist werden die Rückläufer (8/10) von oben und das vordere Kranzprofil (9) durch die vorhandenen Löcher der Oberböden verschraubt.



INNENSCHUBKÄSTEN MONTIEREN

(wenn vorhanden)

1. Die vormontierten Aufdoppelungsseiten (11) und die Außenseiten/Mittelseiten stellen (bis an die Rückwand schieben) und durch die vorhandenen gesenkten Löcher verschrauben.

2. Schubkästen einsetzen.

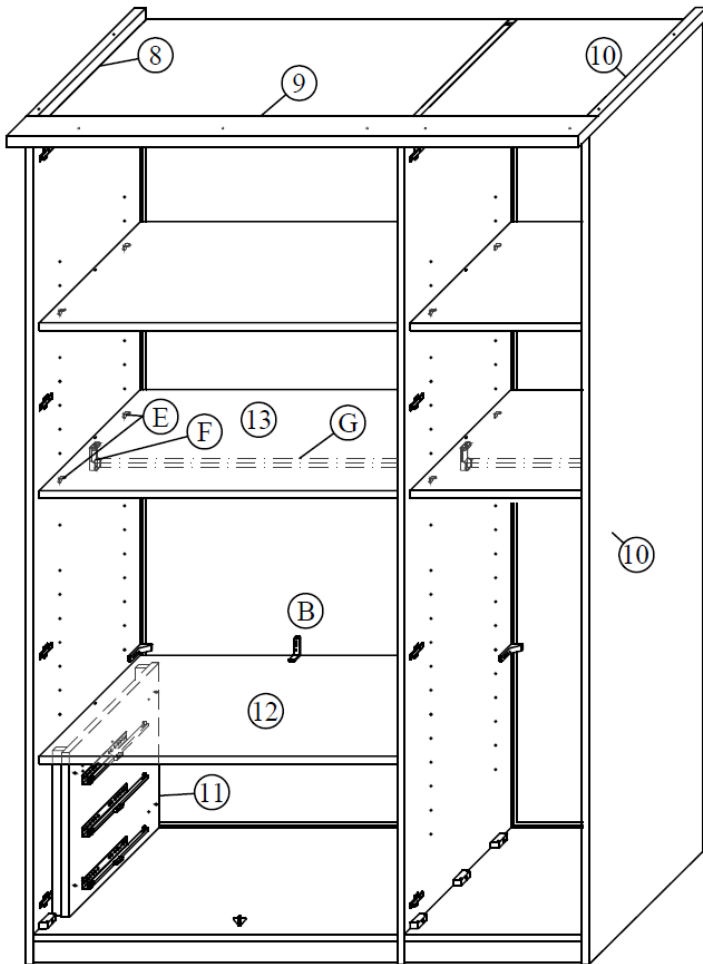
3. Einlegeboden (12) auflegen.

4. Rückwandbinder (B) einsetzen.

THIELEMEYER

Manufaktur für Schlafräume

INNENEINTEILUNG EINSETZEN



Einlegeboden mit Kleiderstange

1. Bodenträger (E) in der gewünschten Höhe einsetzen.

2. Den Einlegeboden (13) auf die Bodenträger legen.

3. Anschließend den Kleiderstangenhalter (F) durch die vorhandenen Löcher des Einlegebodens verschrauben.

4. Kleiderstangenhalter mit Außen- und /oder Mittelseiten verschrauben.

5. Kleiderstange (G) einlegen.

Einlegeböden

1. Bodenträger in der gewünschten Höhe einsetzen.

2. Den Einlegeboden auf die Bodenträger legen.

THIELEMEYER

Manufaktur für Schlafräume

TÜREN EINHÄNGEN UND EINSTELLEN

Türen einhängen

1. Die mitgelieferten Scharniere in die Tür einsetzen.
2. Türen einhängen (siehe Detail C).

Türen einstellen

1. Die Scharniere sind Tiefen-, Höhen-, und seitlich verstellbar (siehe Detail D).

Detail C

Detail D

Die Türen sind in der Tiefe durch Lösen bzw. Anziehen der Schraube (H) zwischen $-0,5\text{mm}$ und $+2,8\text{mm}$ verstellbar.

Die Türen sind durch Lösen der Schraube (I) (Schraube mit besonders geformten Kopf) zwischen $-2,0\text{mm}$ und $+2,0\text{mm}$ verstellbar. Anschließend die Schraube wieder fest anziehen (Die Schraube (I) ist an der rechten Seite die untere Schraube, an der linken Seite die obere Schraube).

Die Türen sind seitlich durch Lösen bzw. Anziehen der Schraube (K) zwischen $-1,5\text{mm}$ und $+4,5\text{mm}$ verstellbar.

