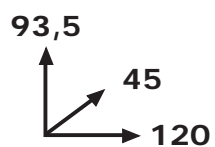
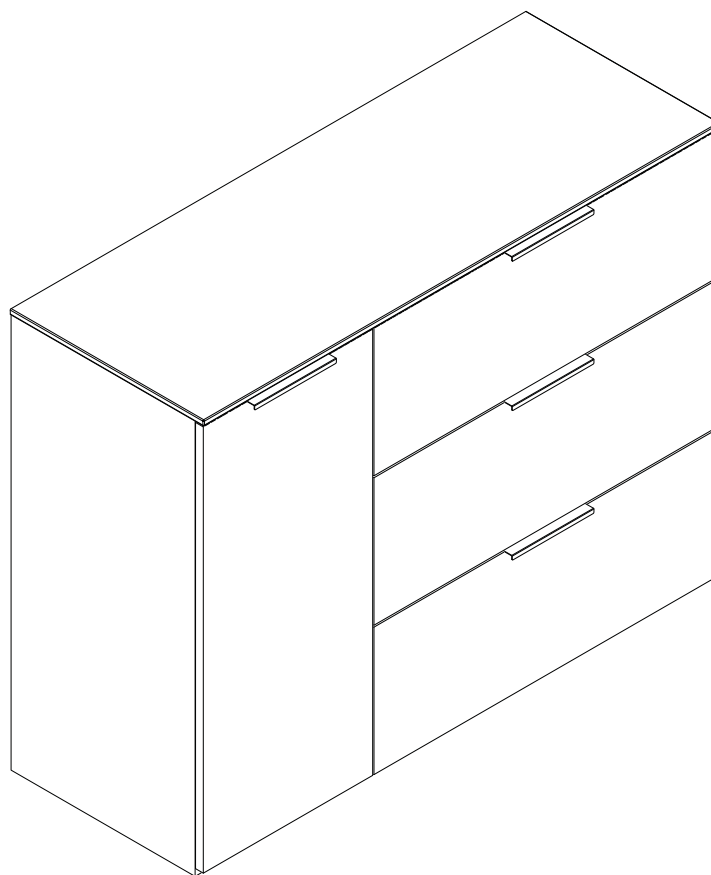
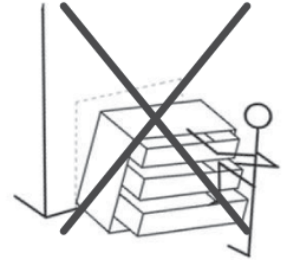
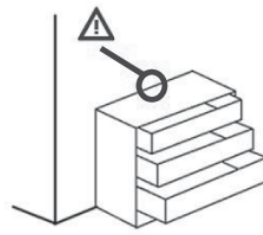
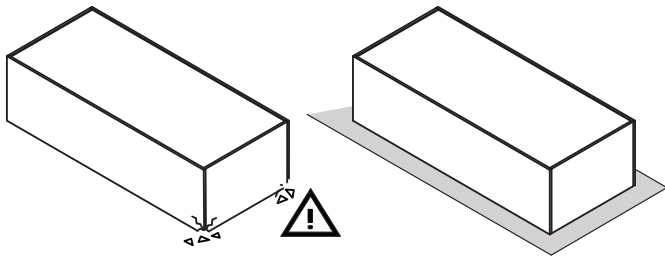
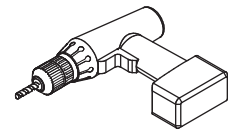
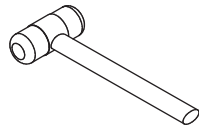
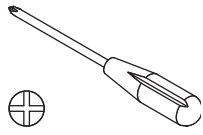
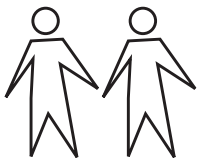


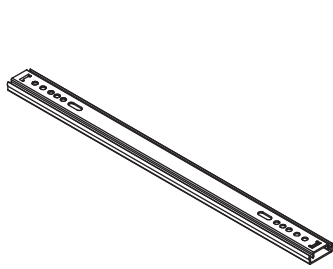
BS4633K56104



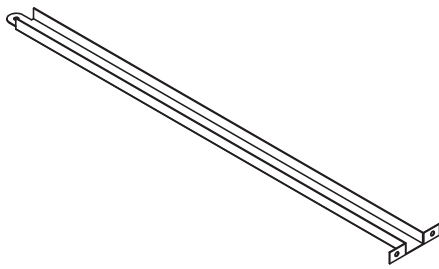
QF4491



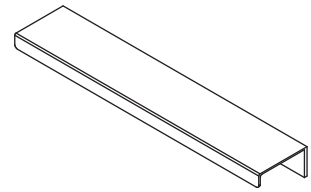
BU3029



A34
x6

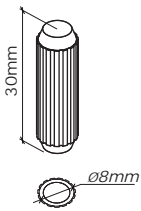


W398
x3



M94
x4

BU3657



H1
x18



V5
x26



H2
x6



H14
x2



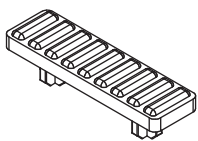
V38
x6



H113
x8



H54
x20



P6
x5



T83
x28



T99
x16



H15
x30



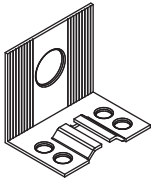
T98
x12



G128
x12



V7
x4



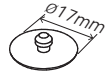
H16
x1



V10
x2



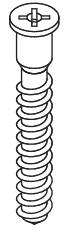
V98
x9



G57
x2



R1
x8



V45
x2

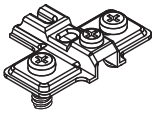


H106
x1

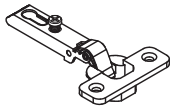


G31
x2

BU0342



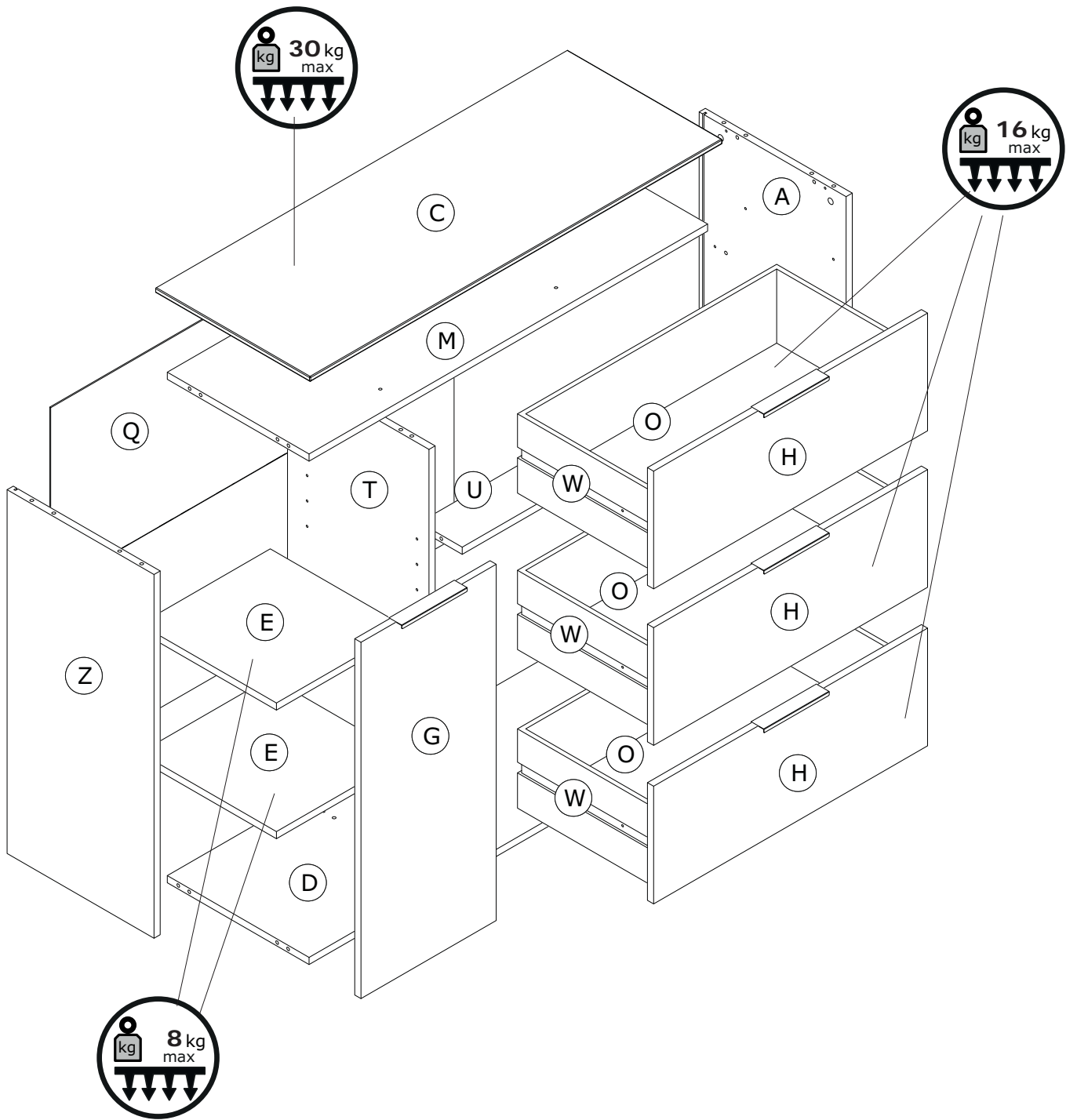
B9
x2

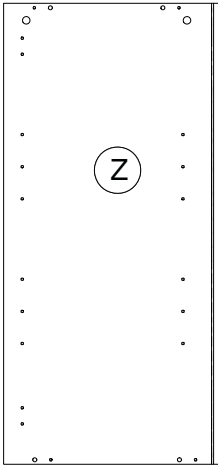


C1
x2

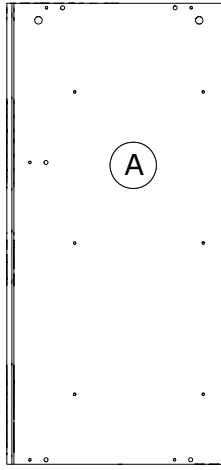


V5
x4

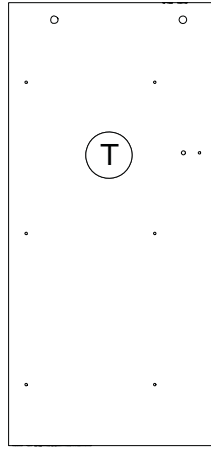




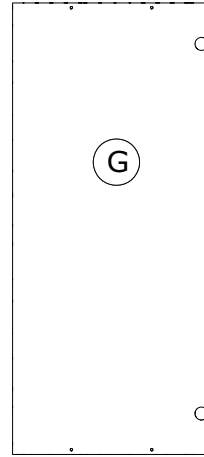
FI7868
918x428x18mm



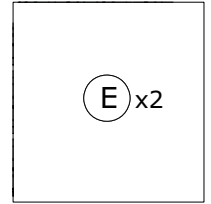
FI7870
918x428x18mm



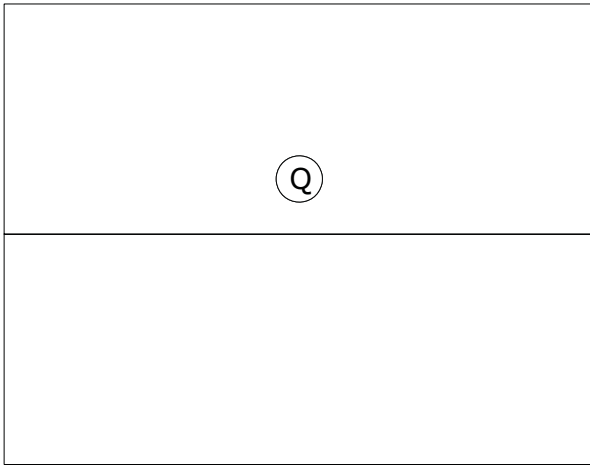
TR1974
882x412x18mm



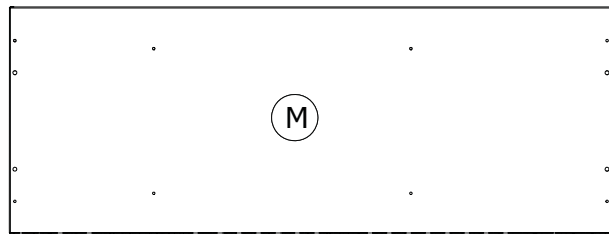
AN2538
899x394x18mm



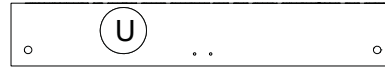
PI6749
380x398x18mm



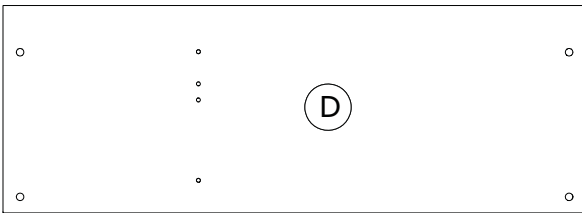
SH3008
1175x917x3mm



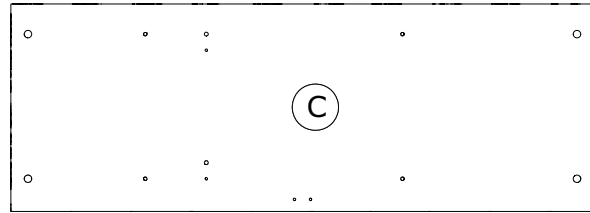
PI6750
1161x413x18mm



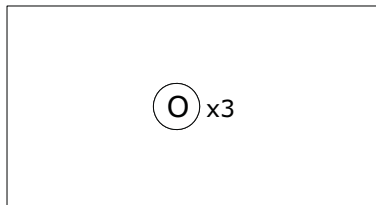
FS2853
763x125x18mm



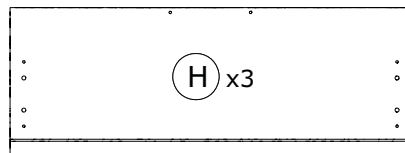
PI6751
1161x413x18mm



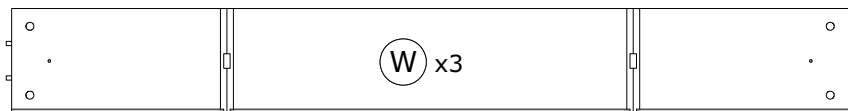
CA3231
1201x450x12mm



SH2944
742x401x3mm

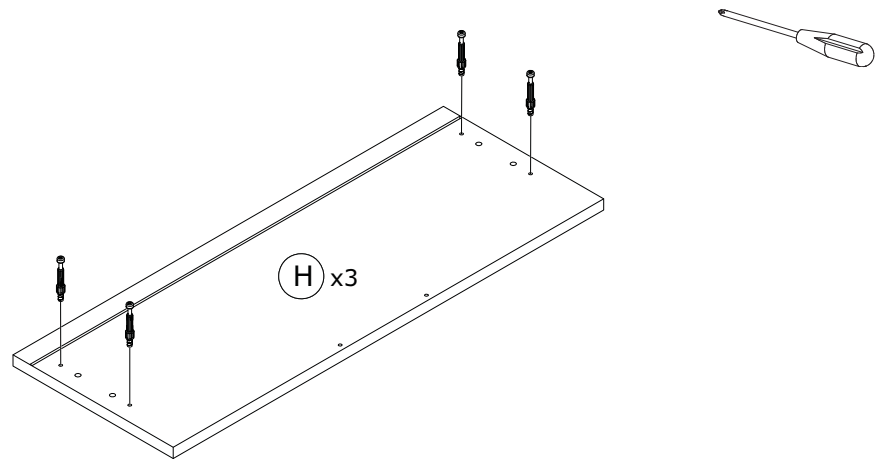
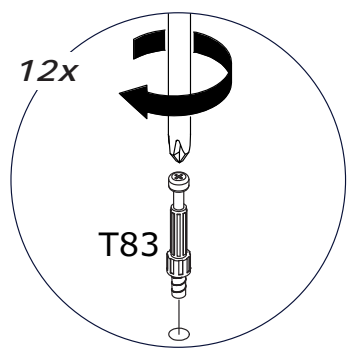


CS2750
798x297x18mm

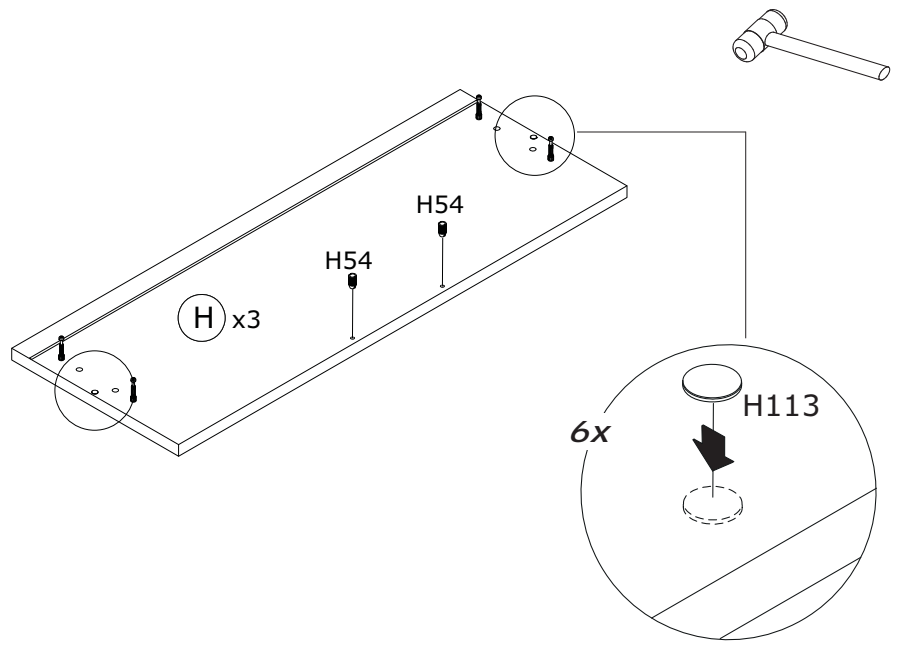
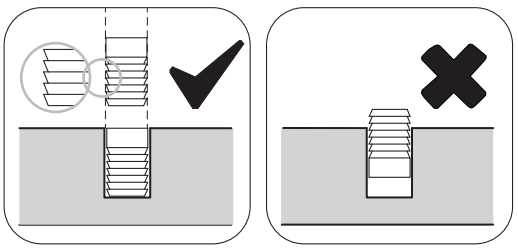
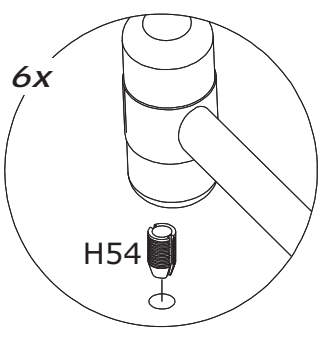


OF0399
400x755x400mm H.200mm

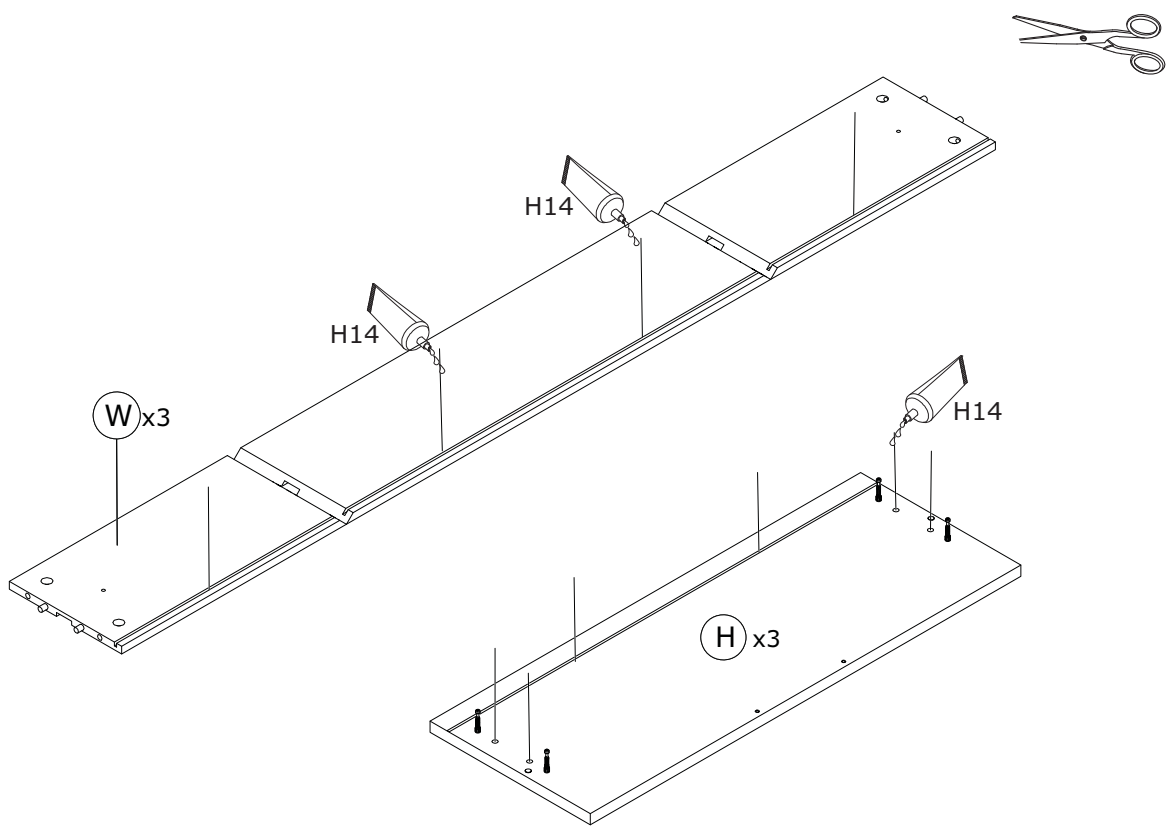
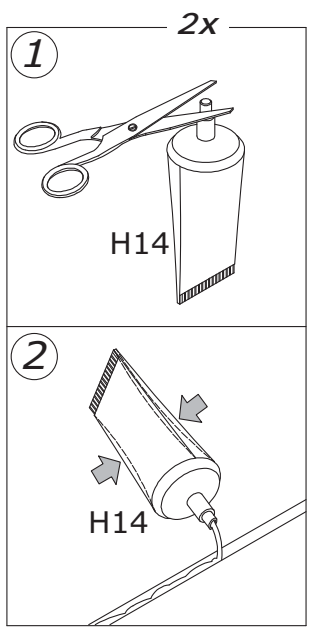
1



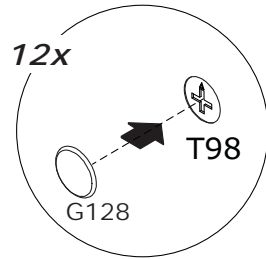
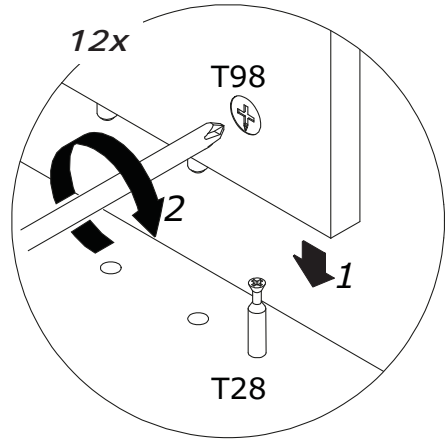
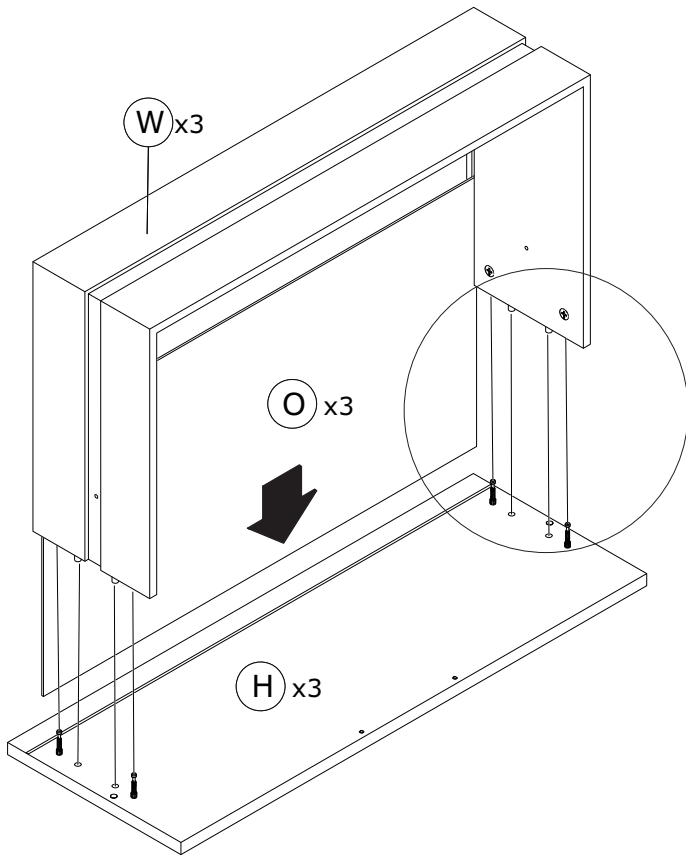
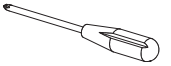
2



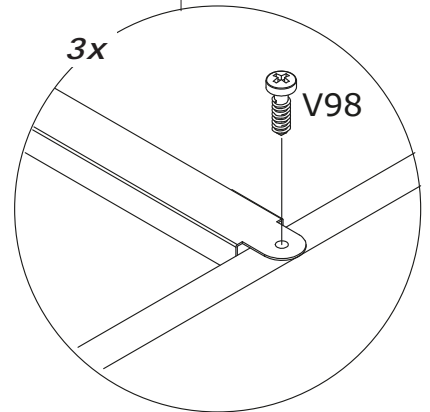
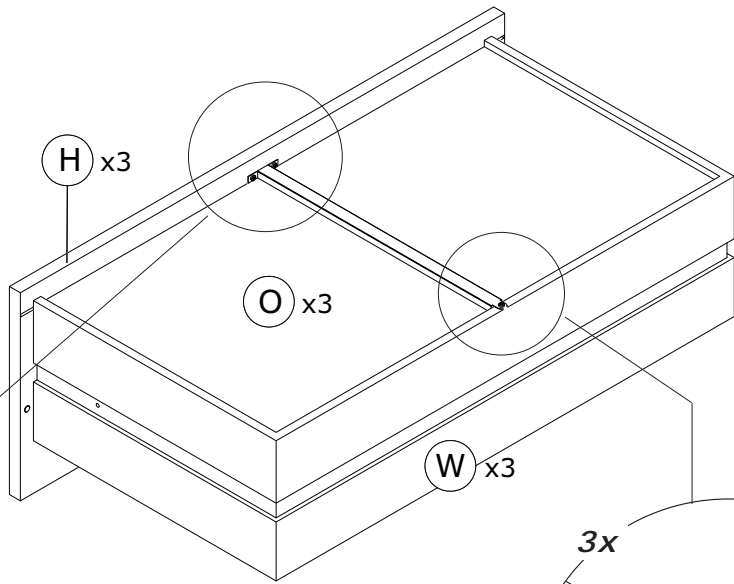
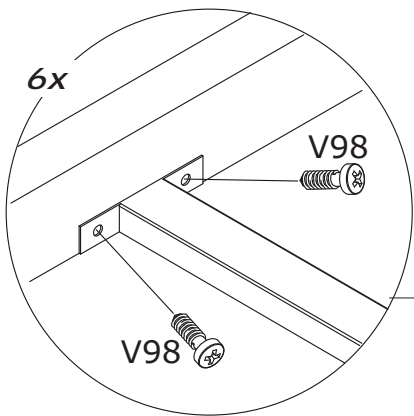
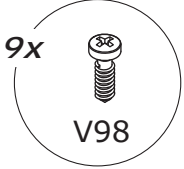
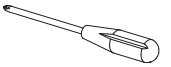
3



4



5

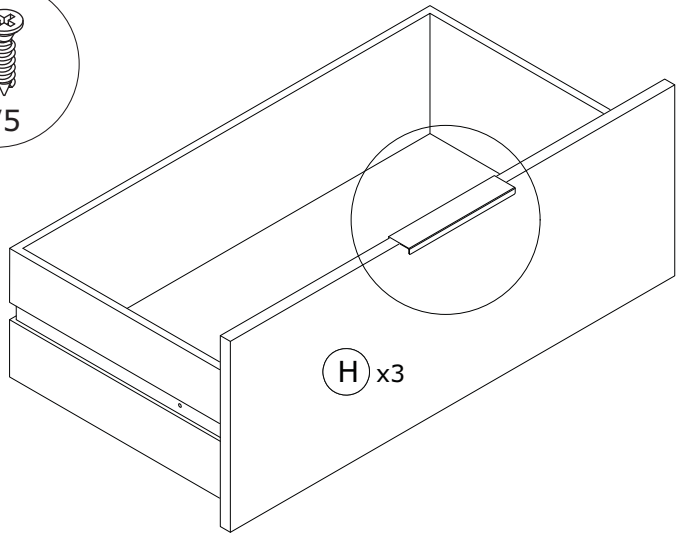


6

6x



V5



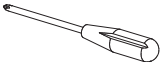
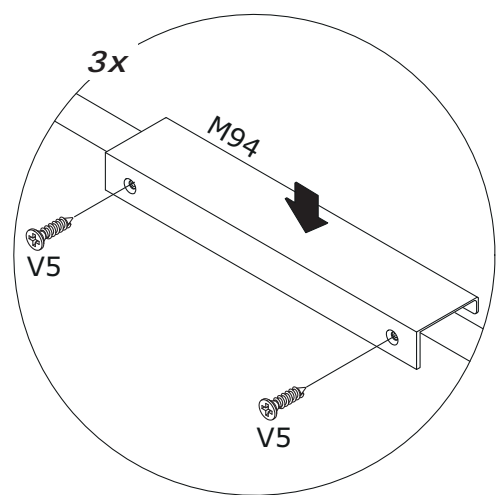
H x3

3x

M94

V5

V5



7

4x



V5

2x



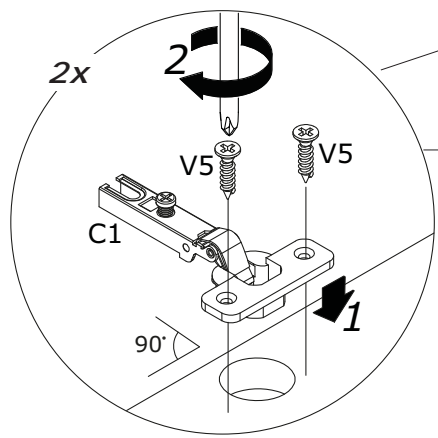
V5

V5

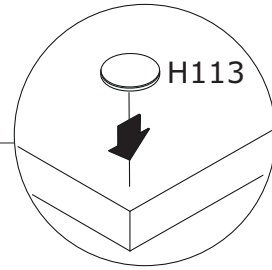
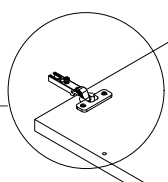
C1

90°

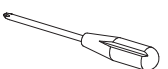
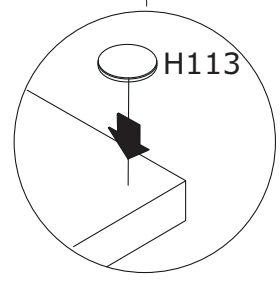
1



G

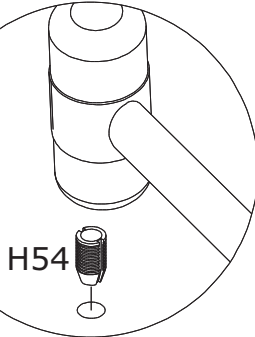


H113



8

2x



H54

G31

G31

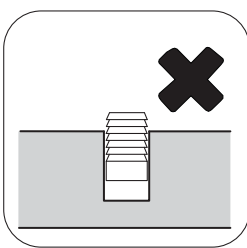
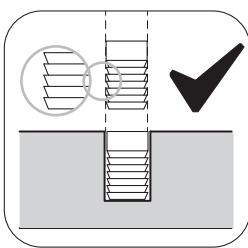
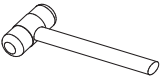
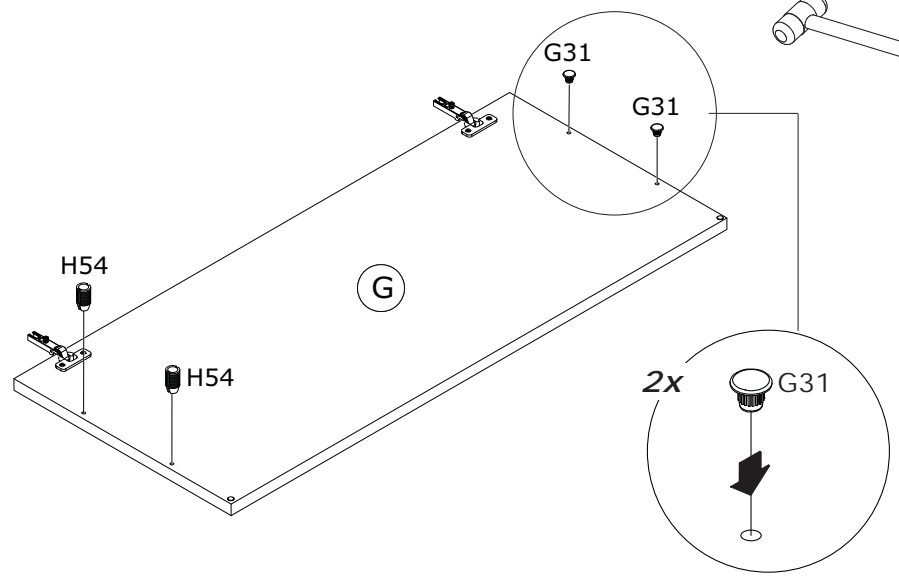
H54

H54

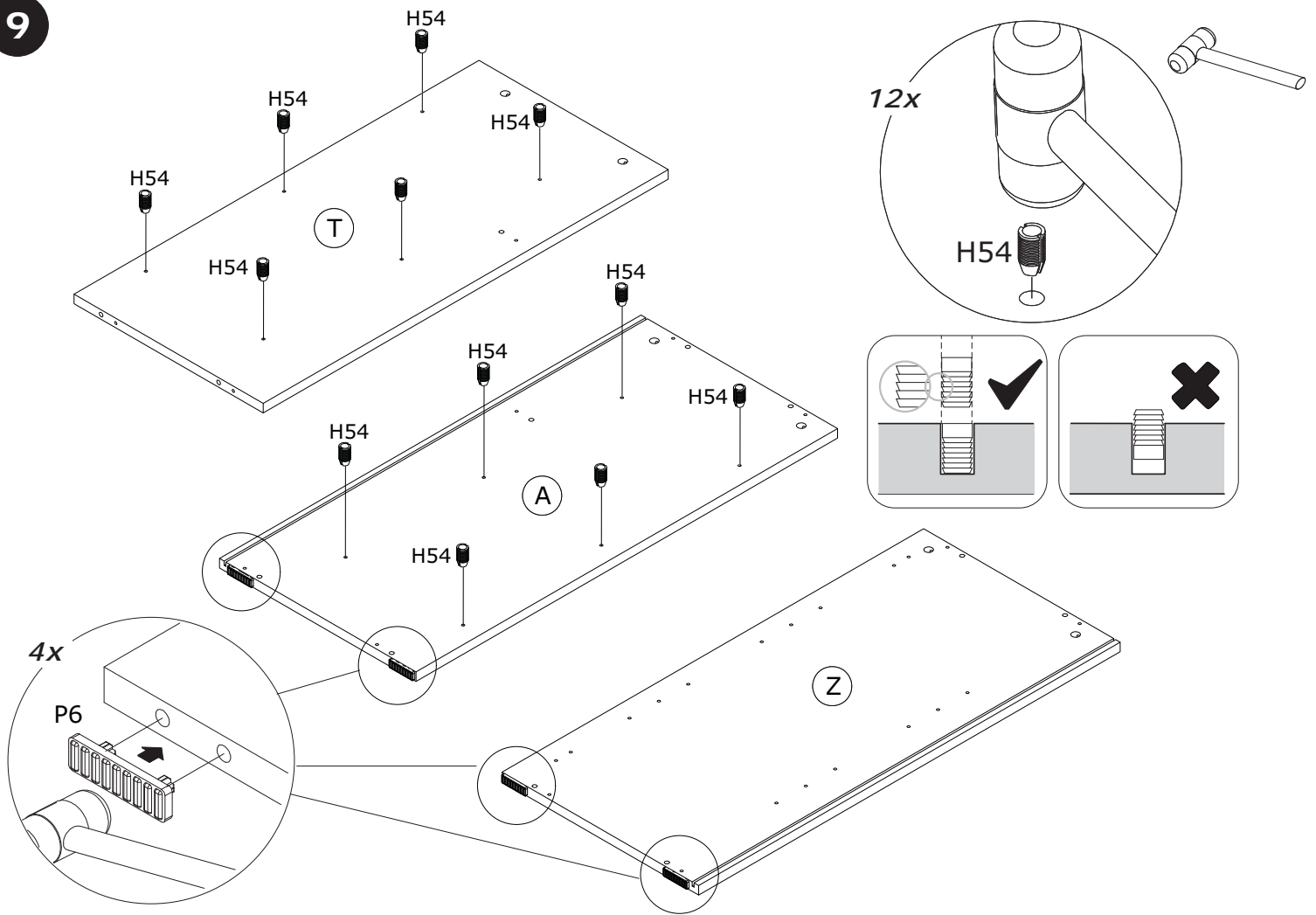
G

2x

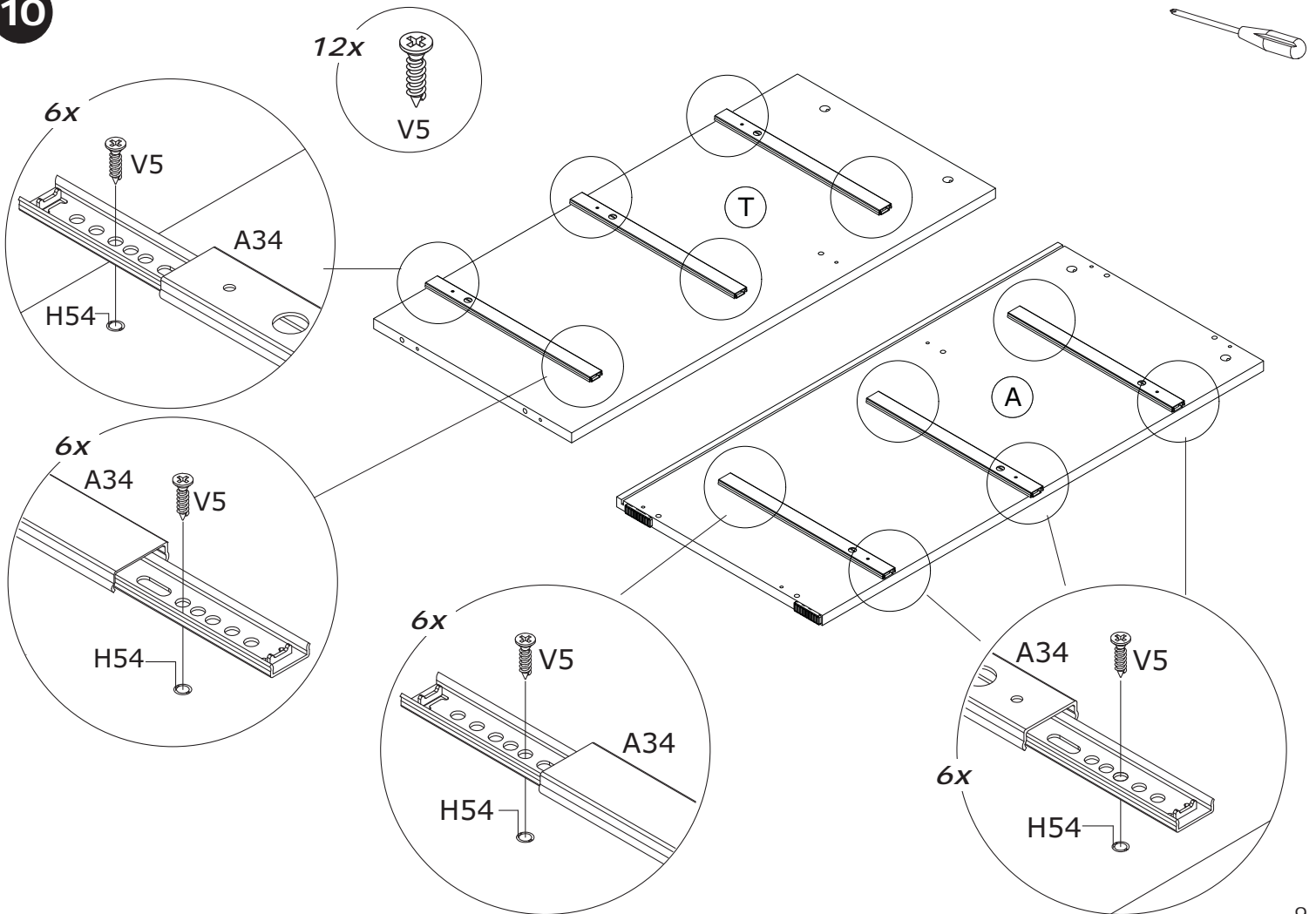
G31



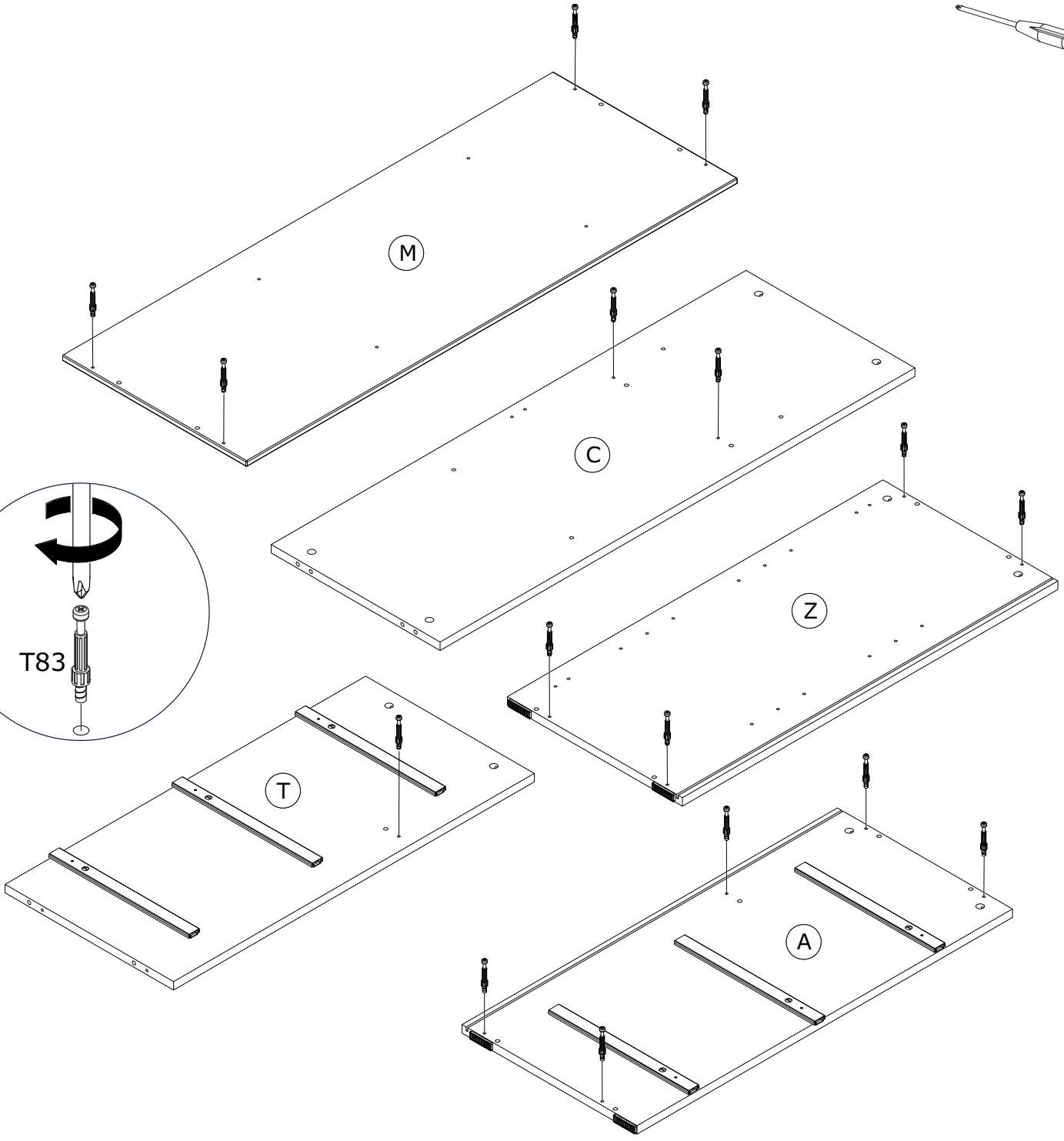
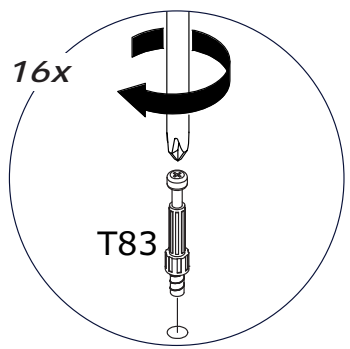
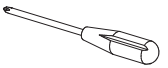
9



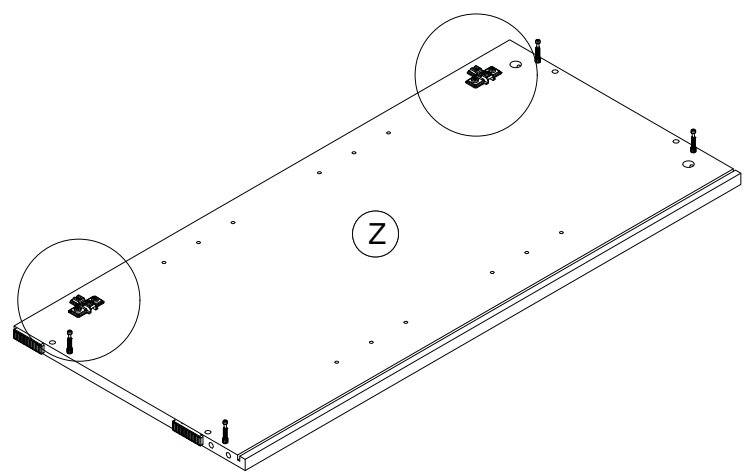
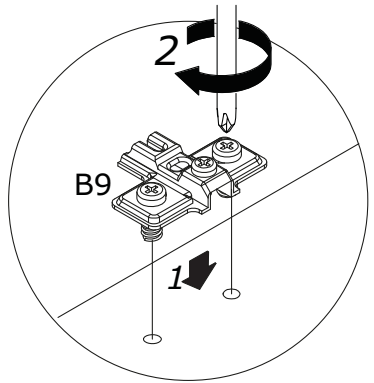
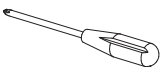
10



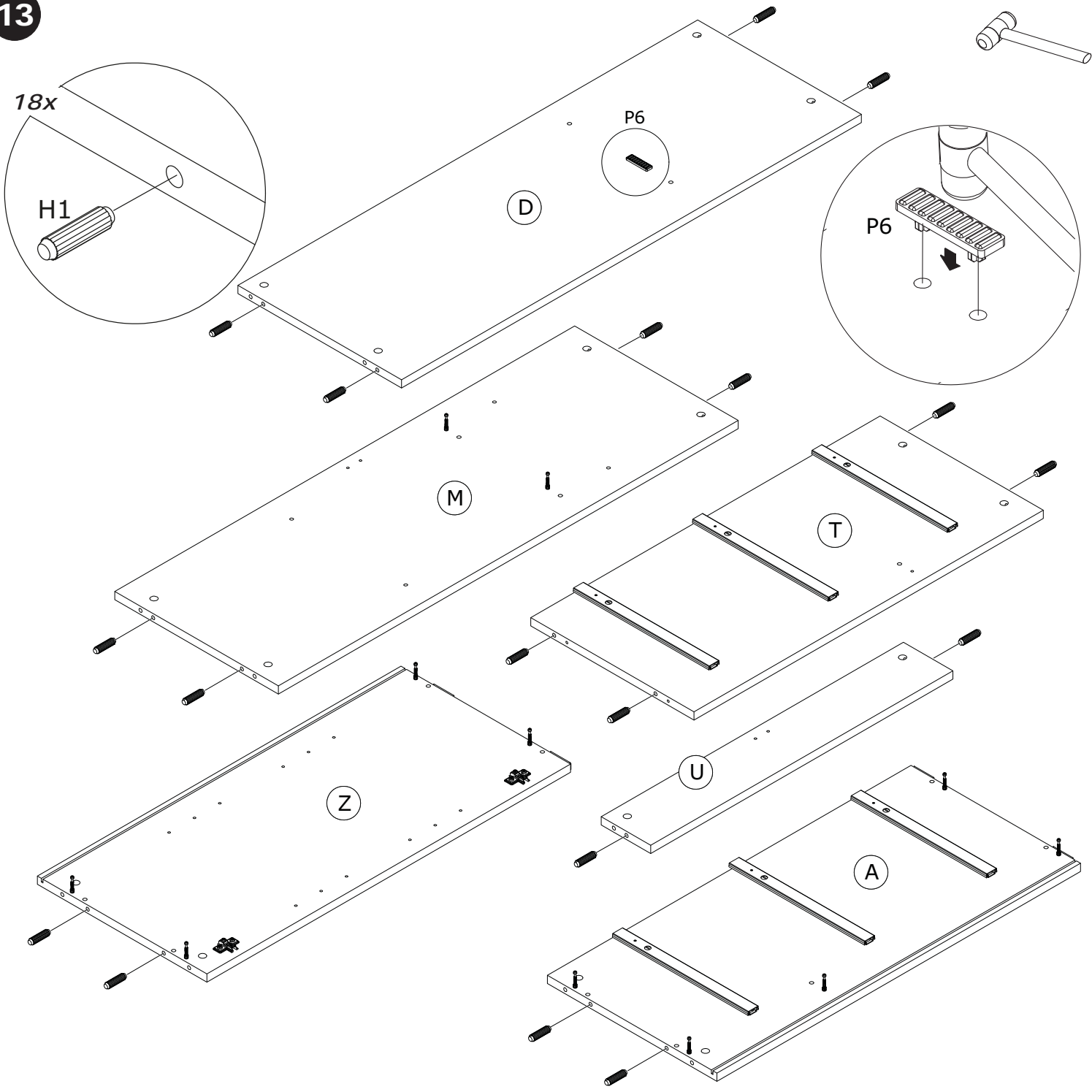
11



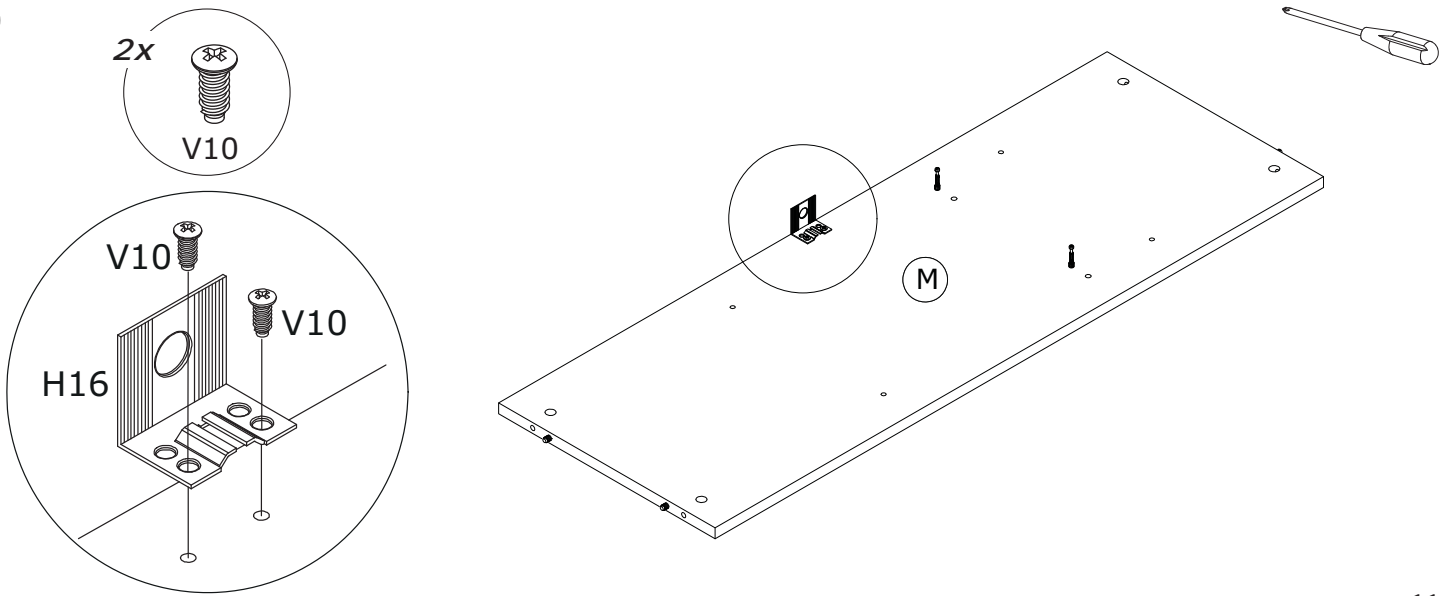
12



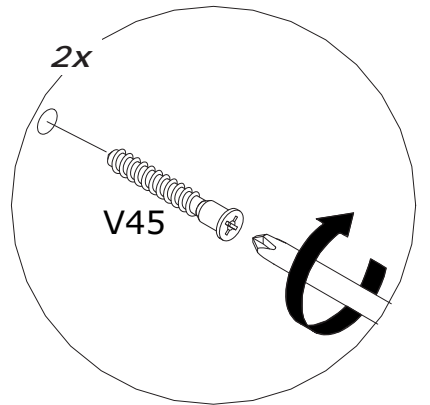
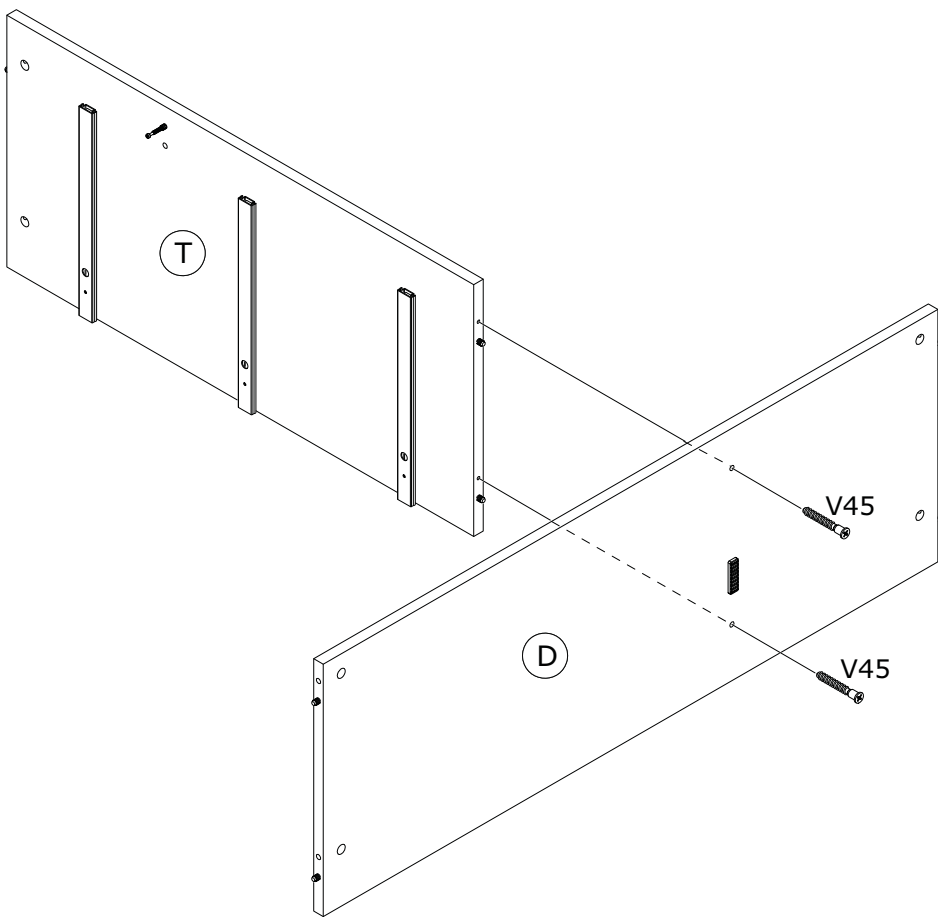
13



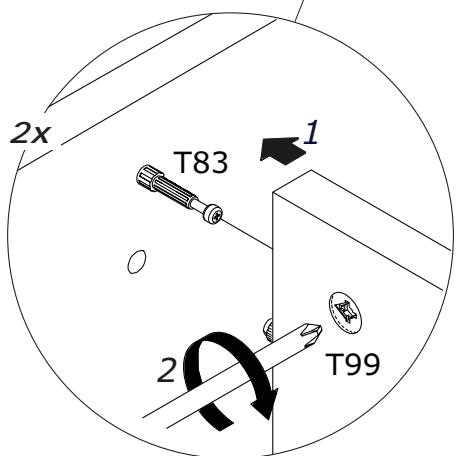
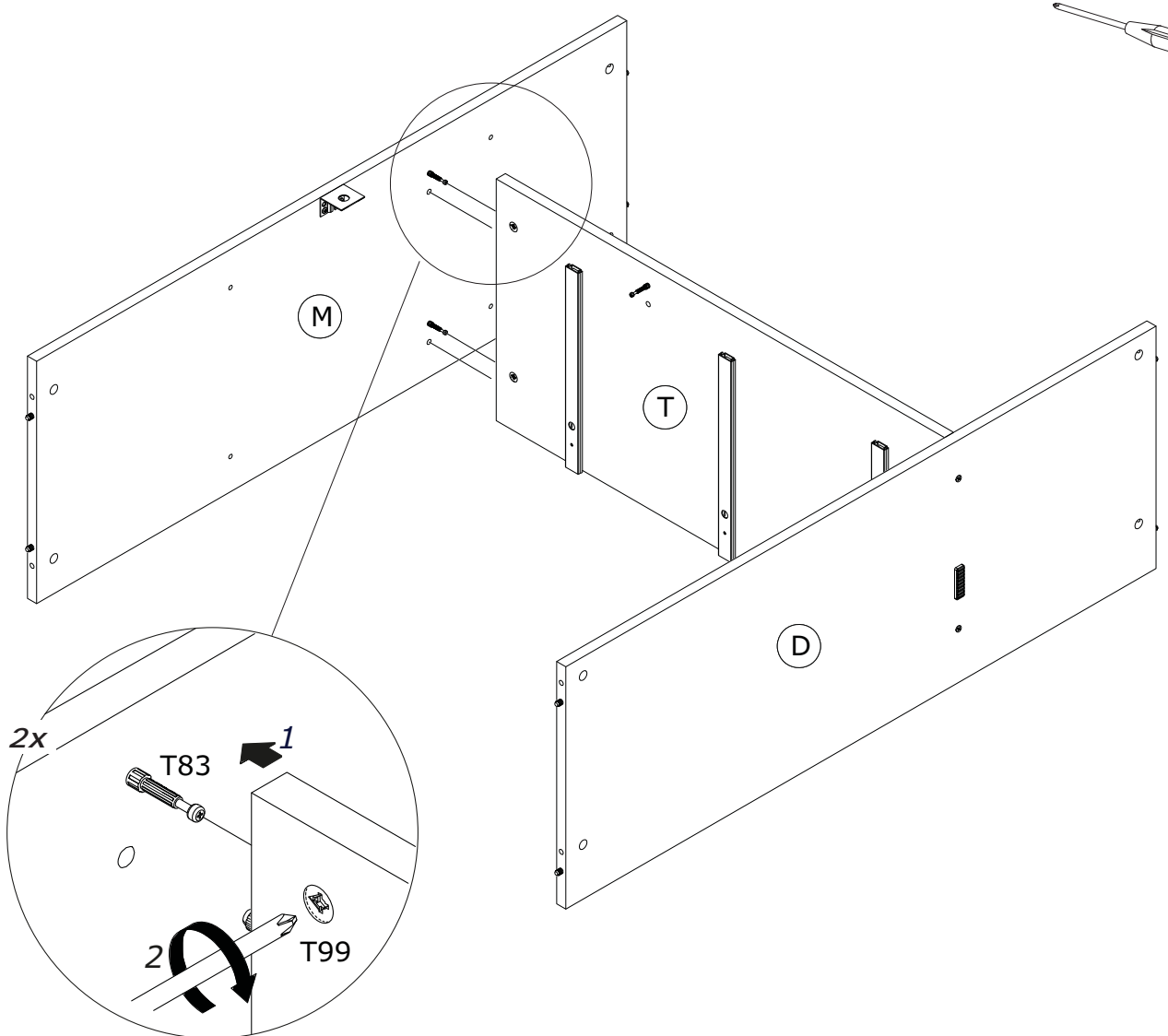
14

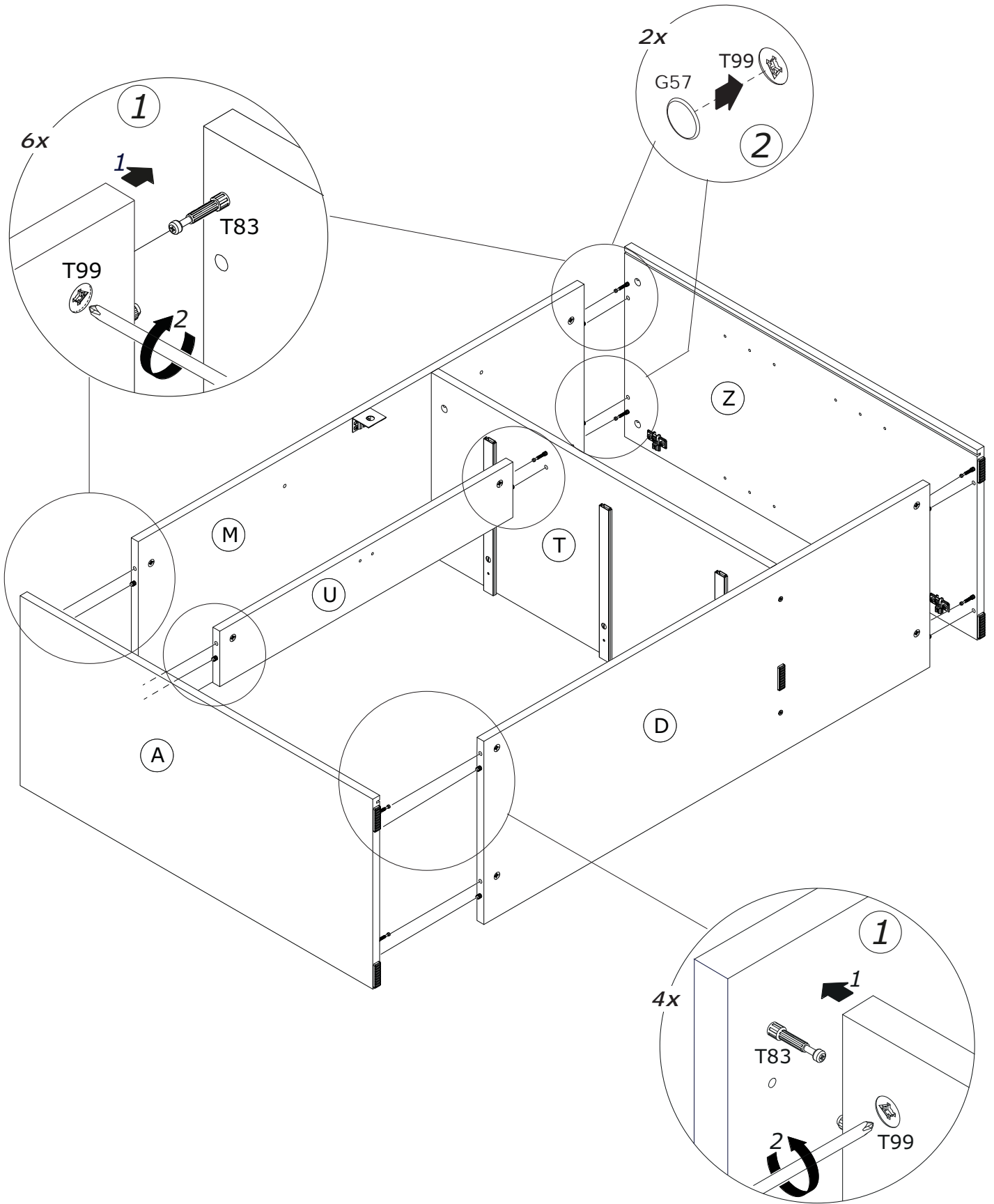
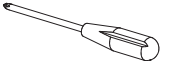


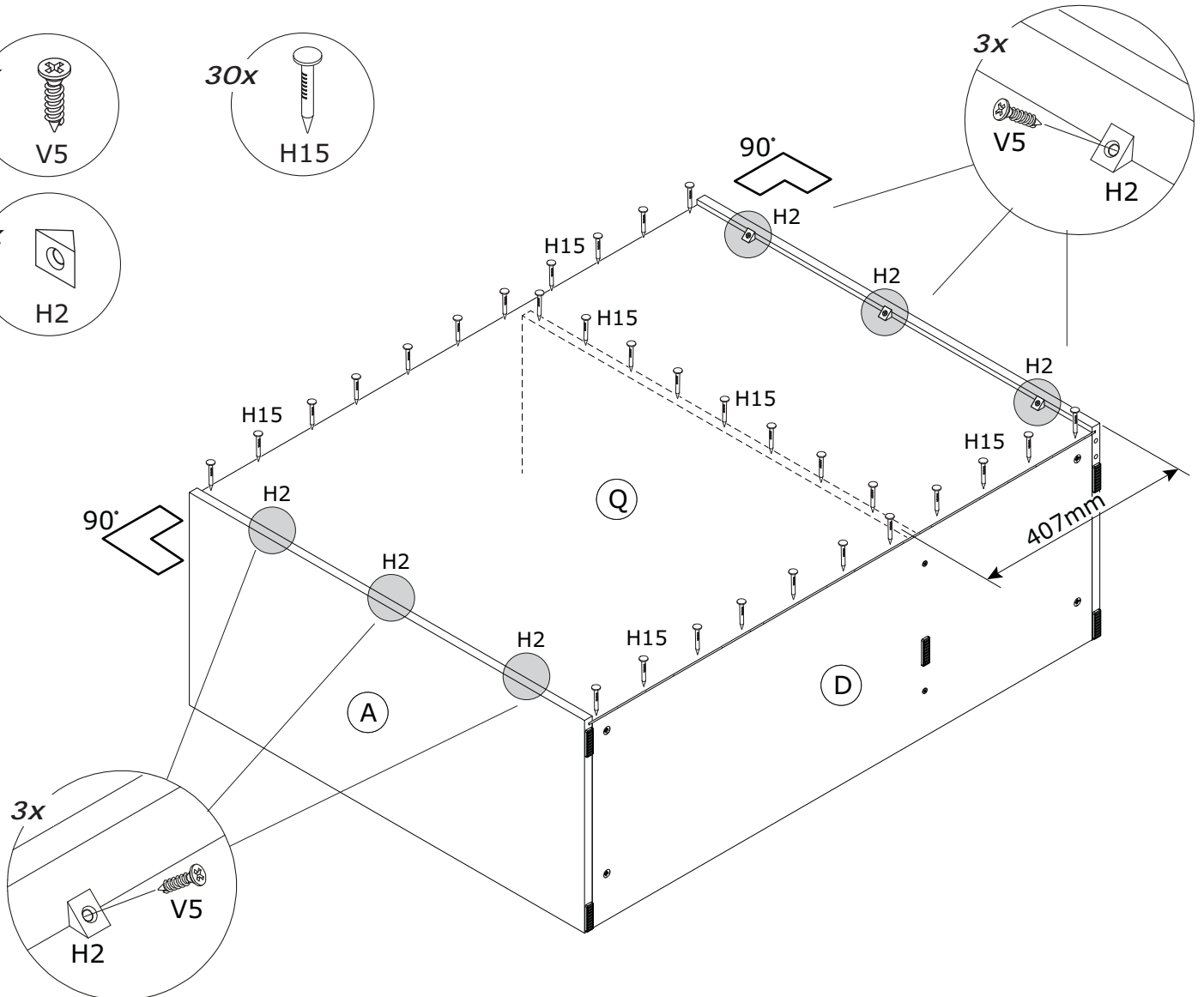
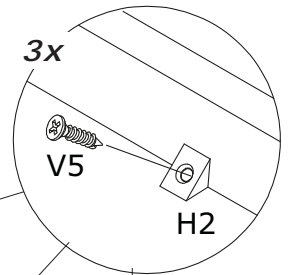
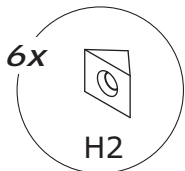
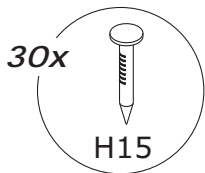
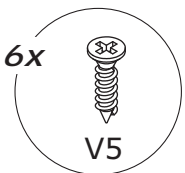
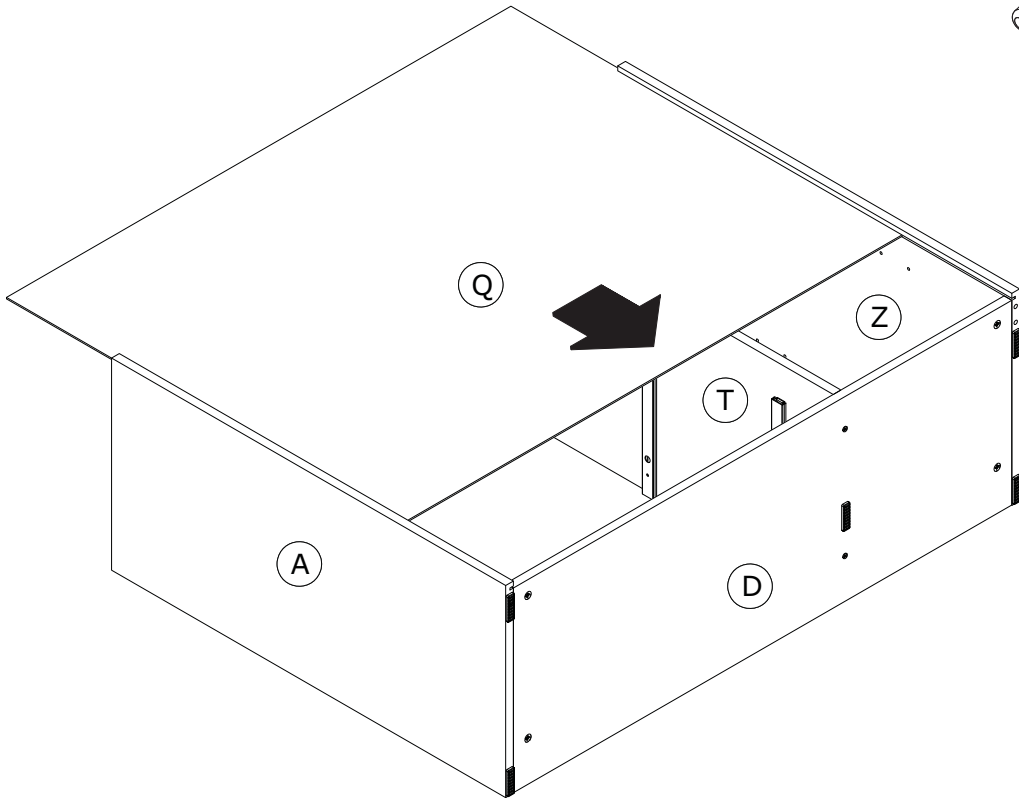
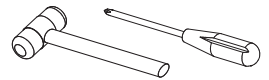
15

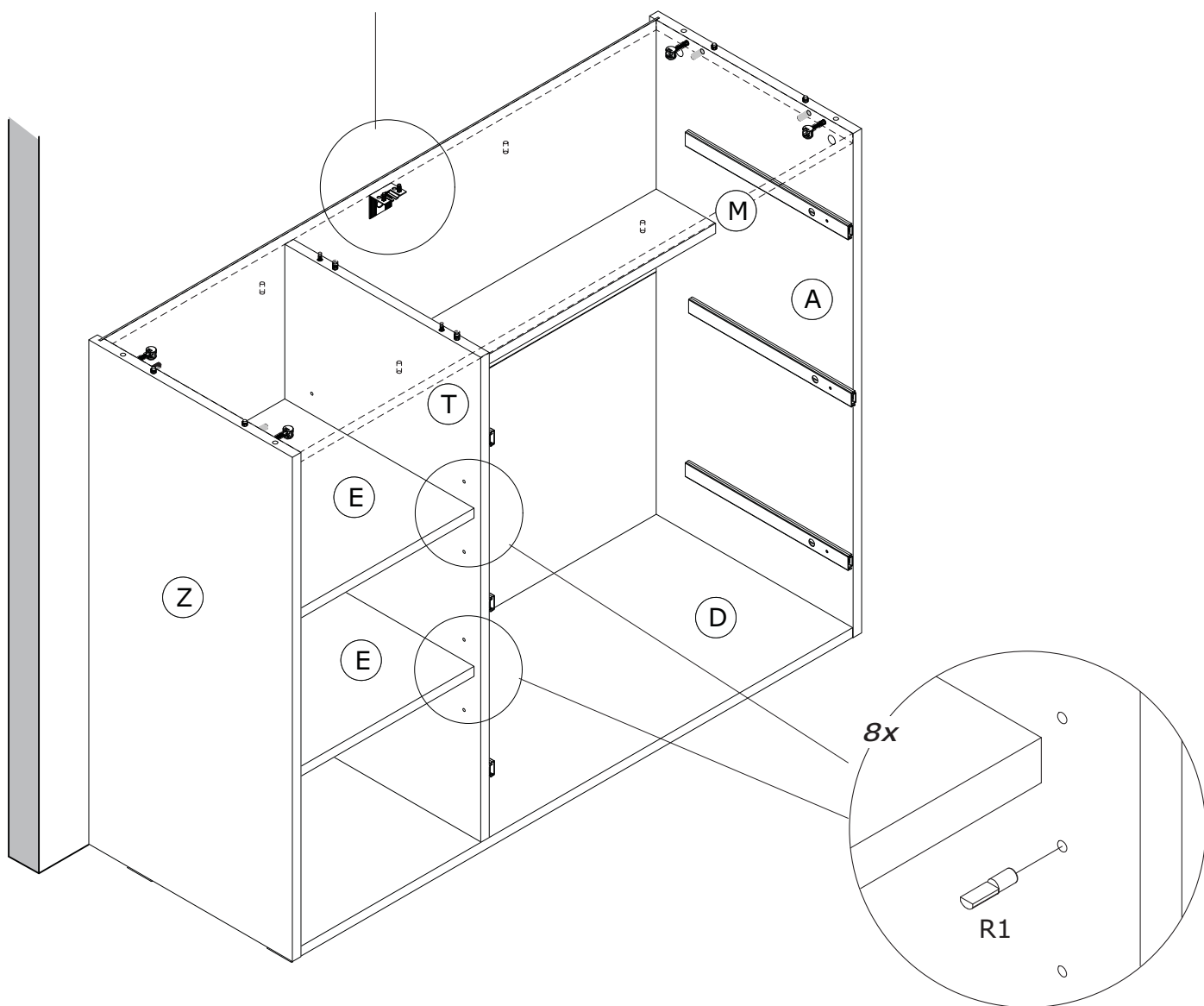
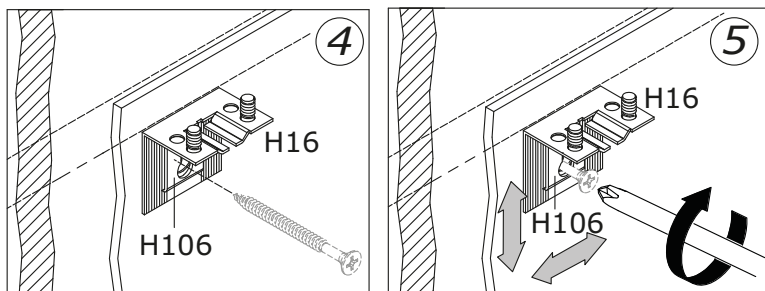
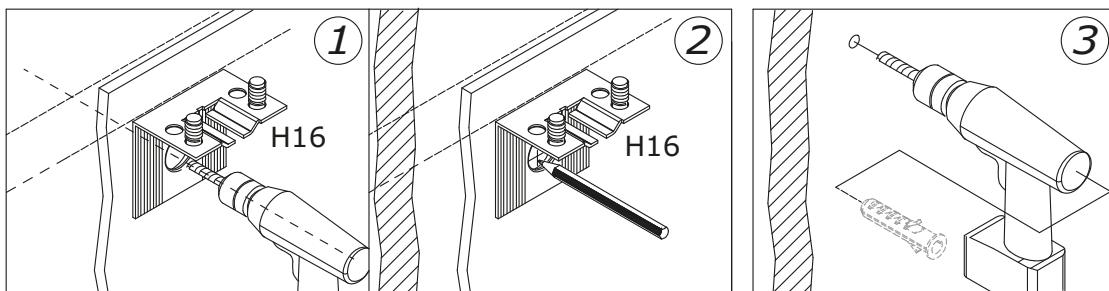
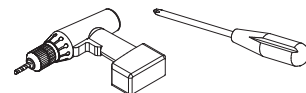


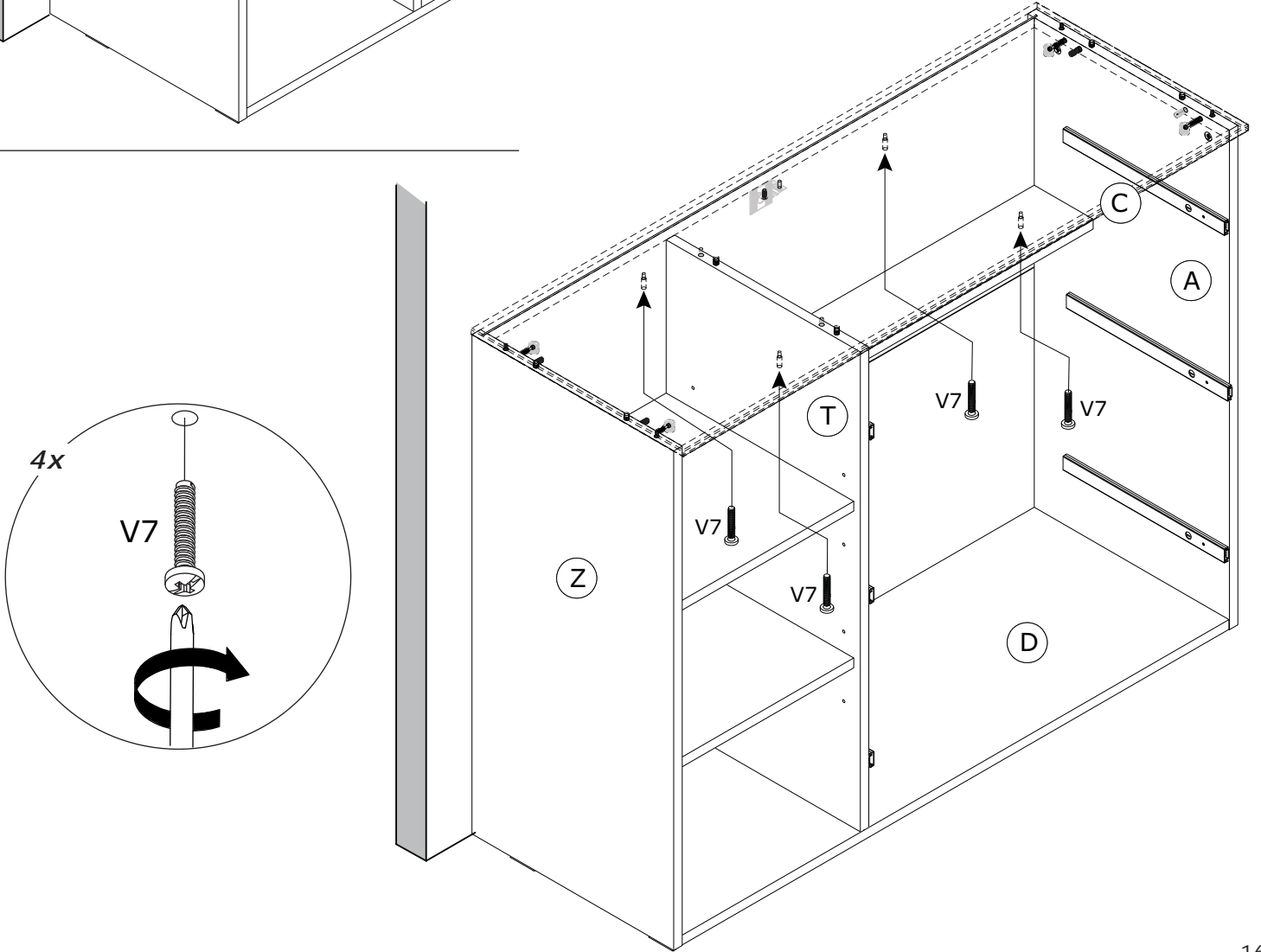
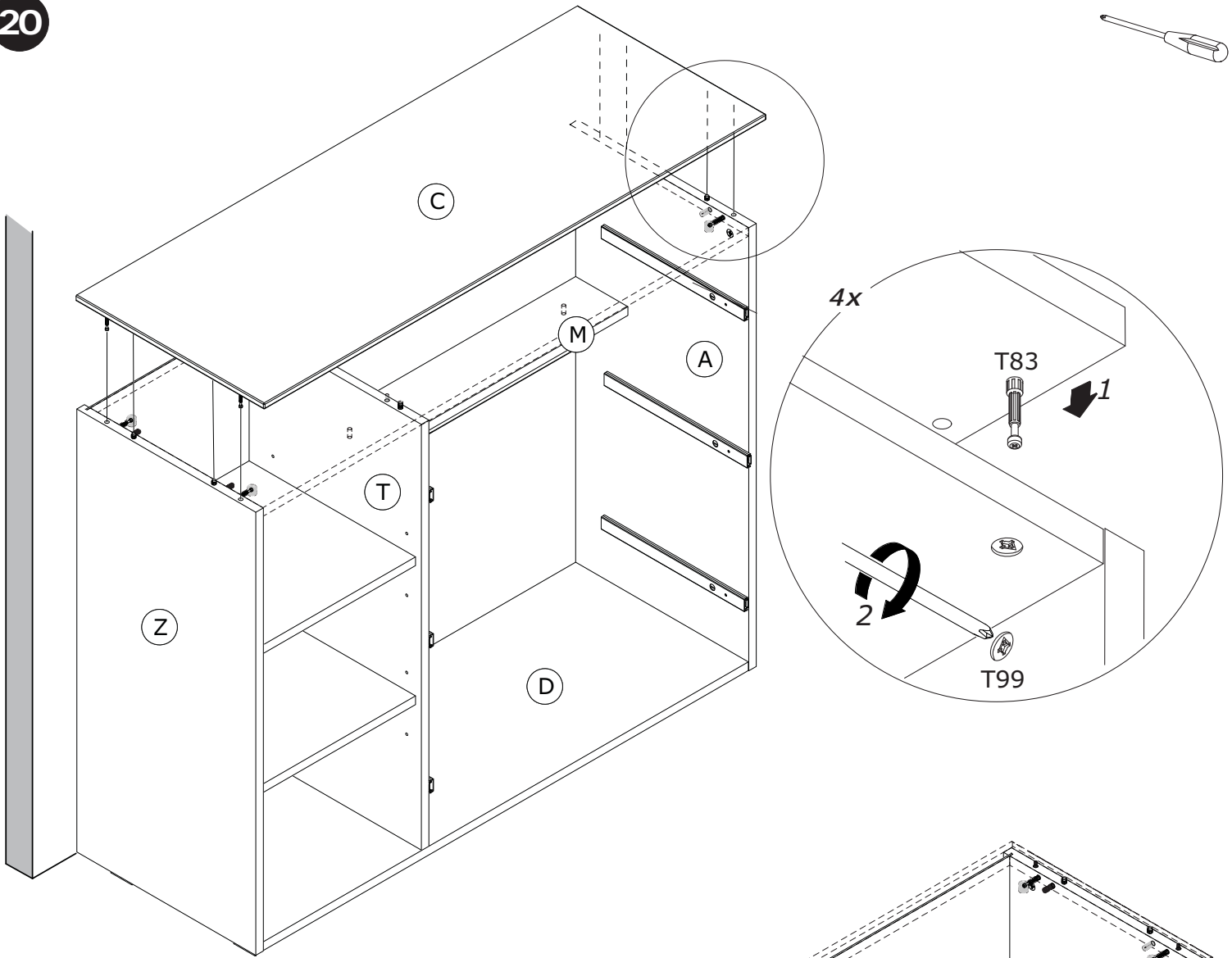
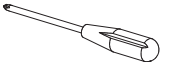
16

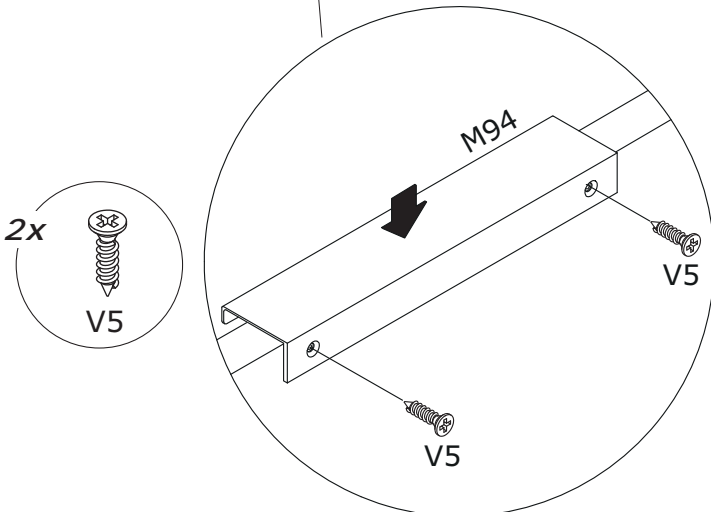
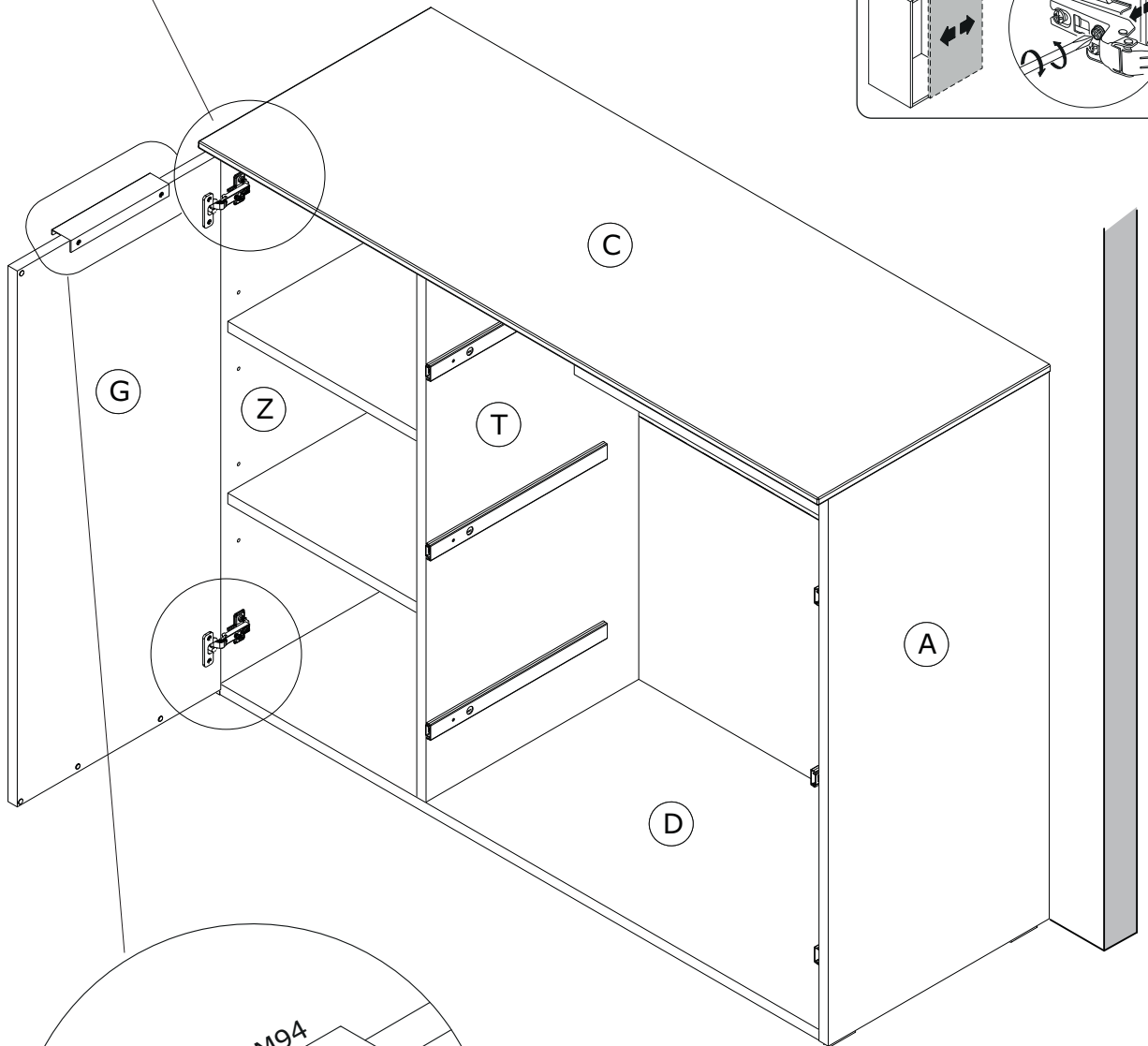
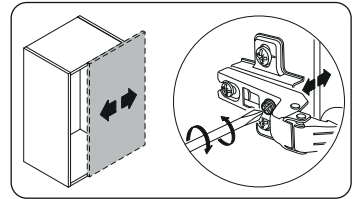
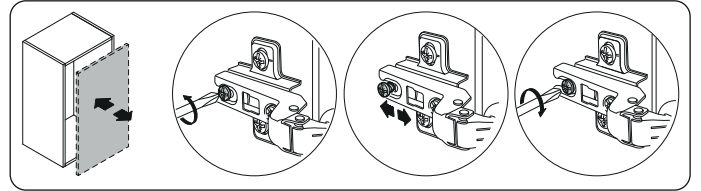
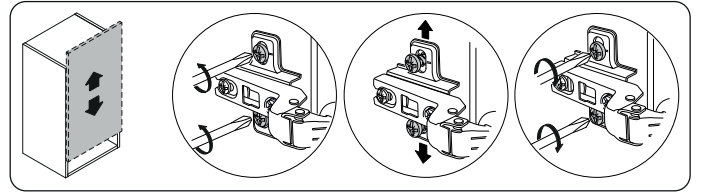
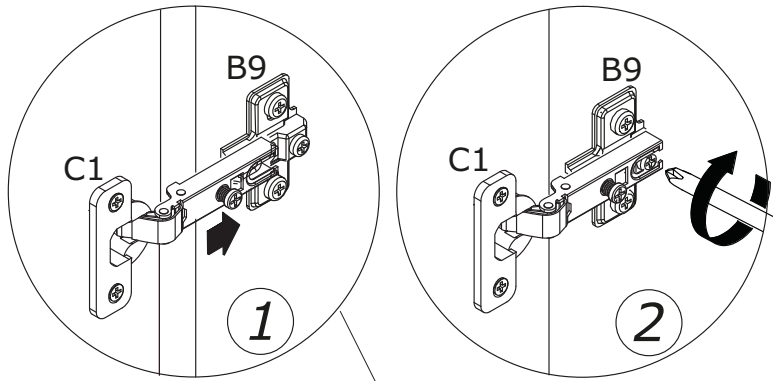
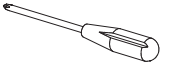


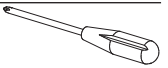




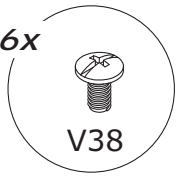




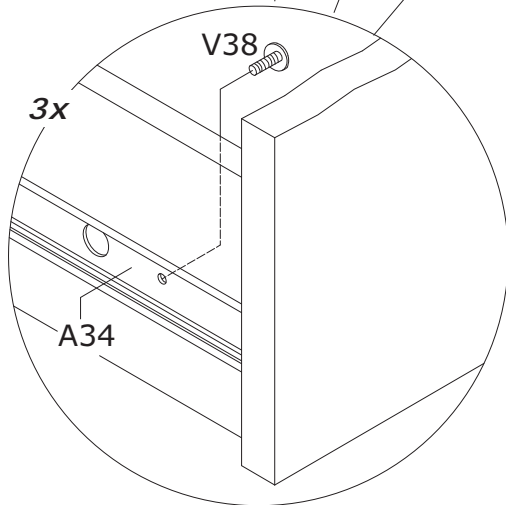
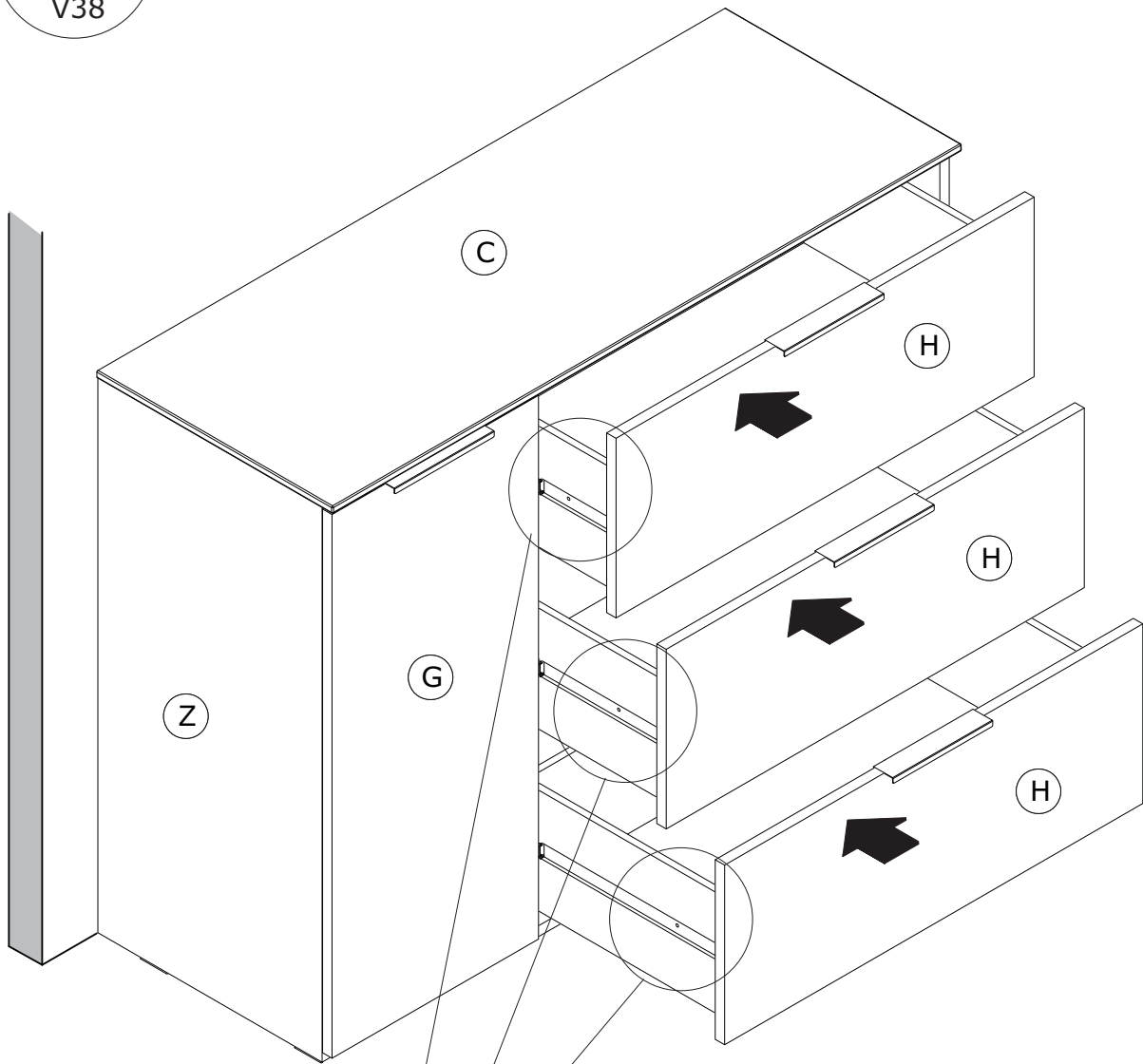




6x



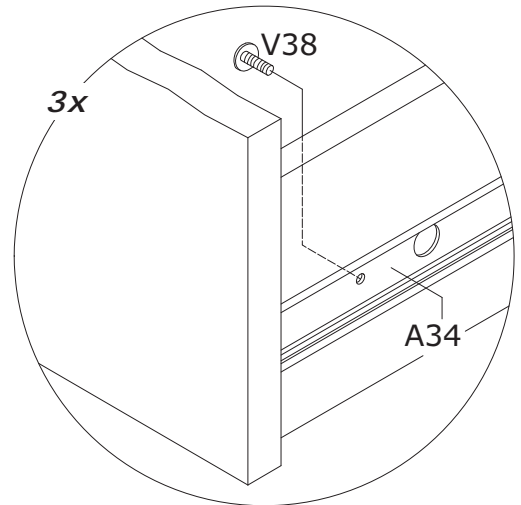
V38



3x

V38

A34



3x

V38

A34