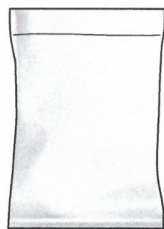
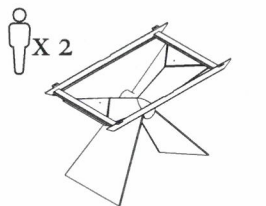



MANTOVA

ART. NR. 01930004

1/2
REV.02



N.4 x  TCEI M6x16

N.1 x  CH 5

N.1 x 

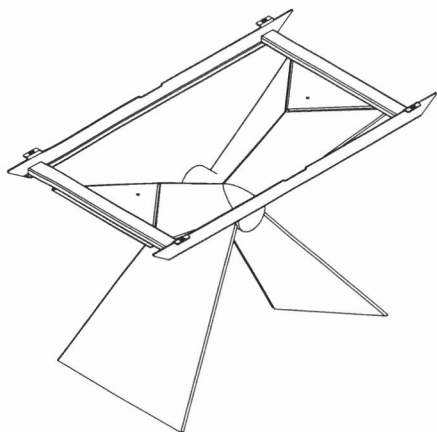
N.1 x  CH 3



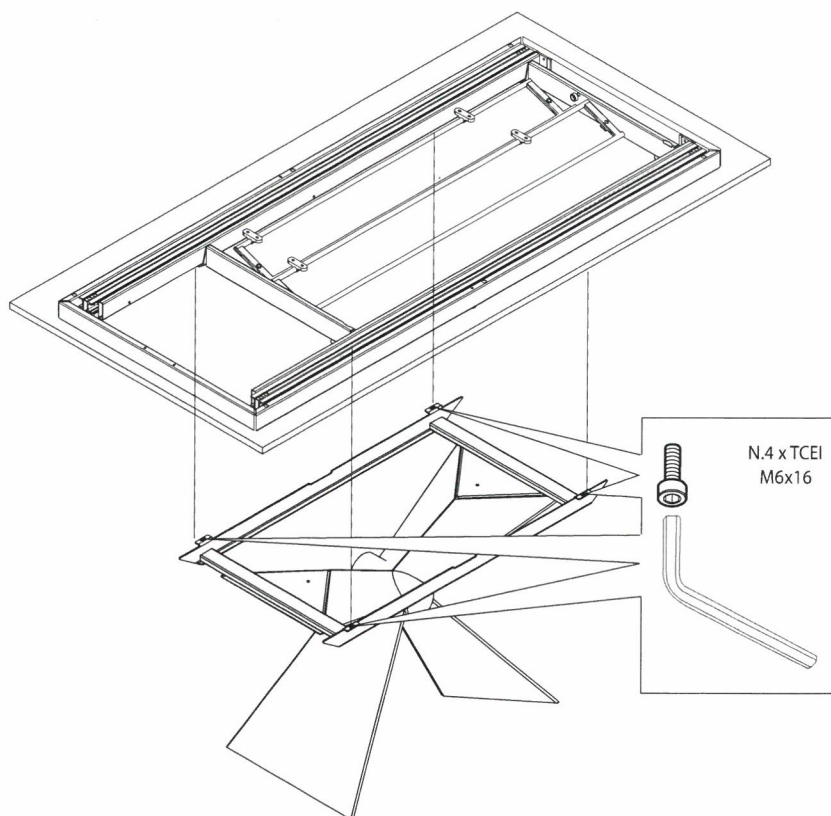
1/2 

2/2 

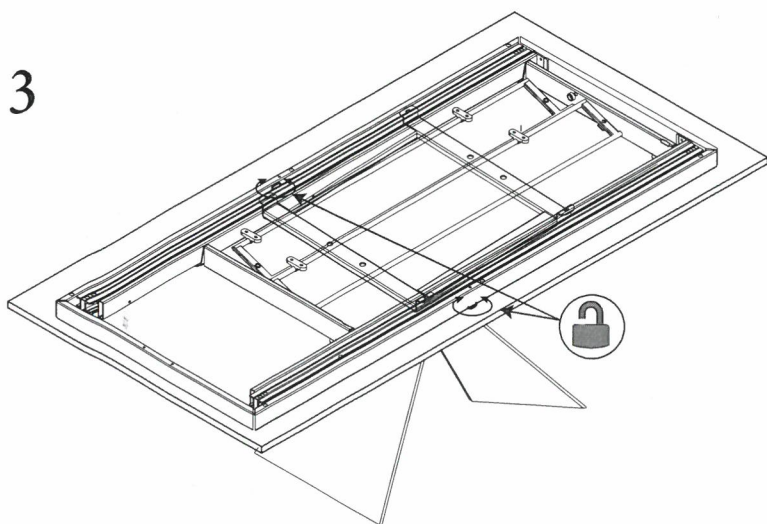
1



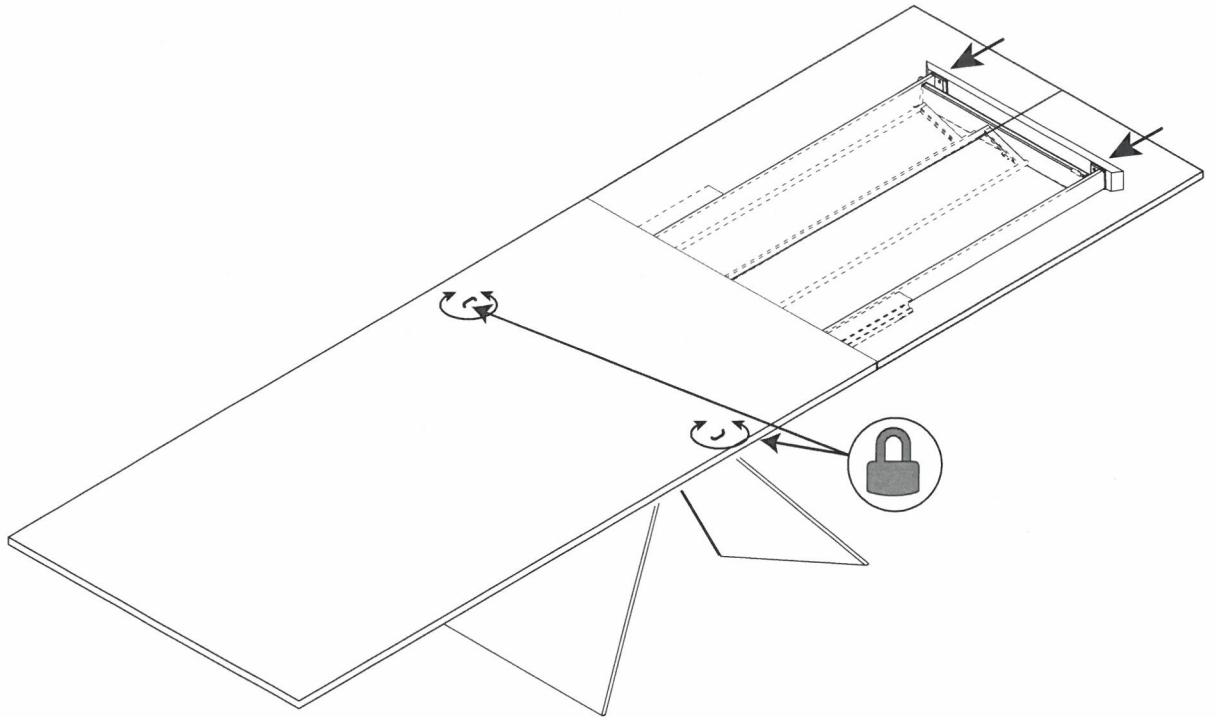
2



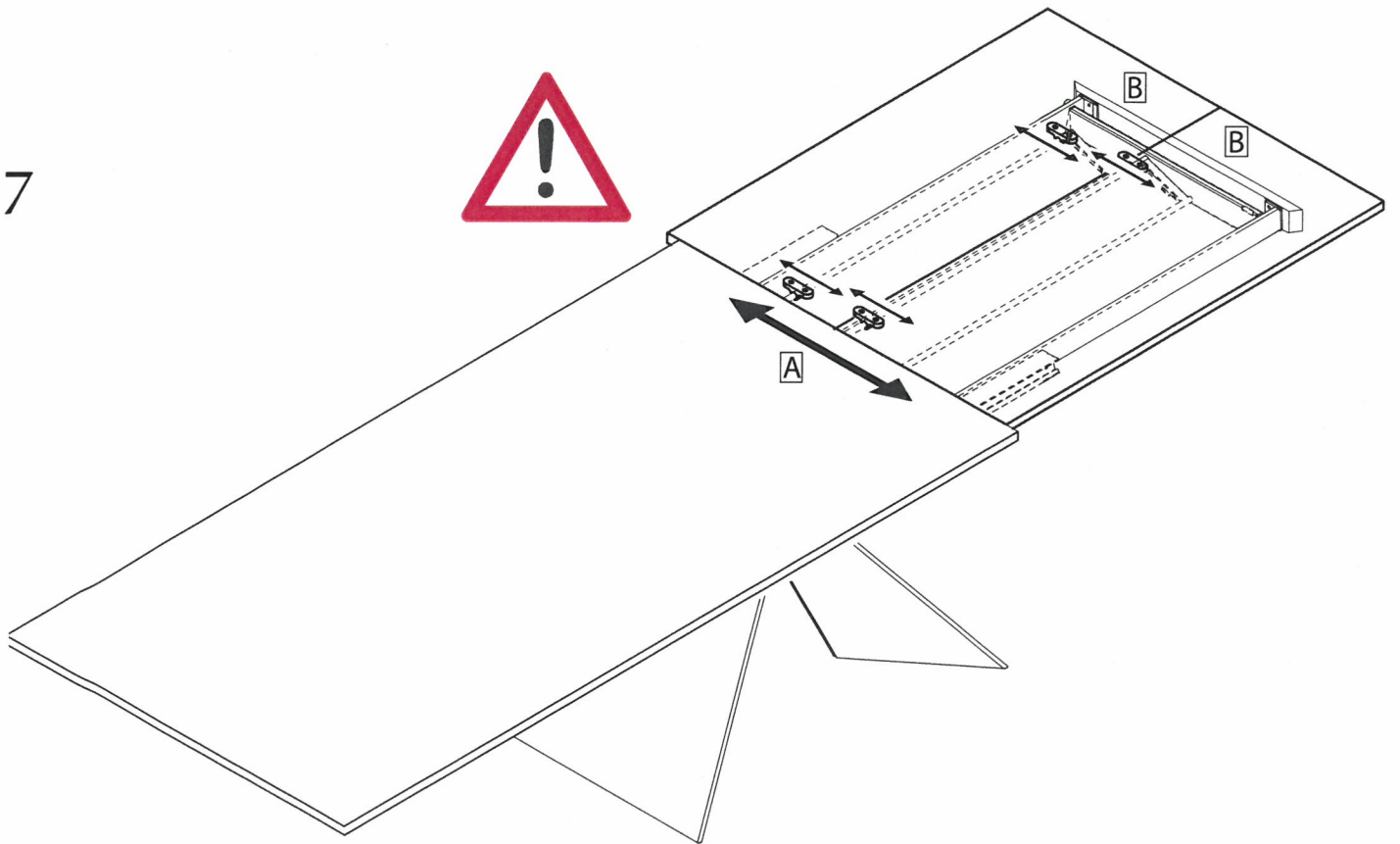
3



6



7





Gebrauchsanweisung

Artikel Nr. 01930004
MANTOVA

WIE DEN ESSTISCH AUSZIEHEN

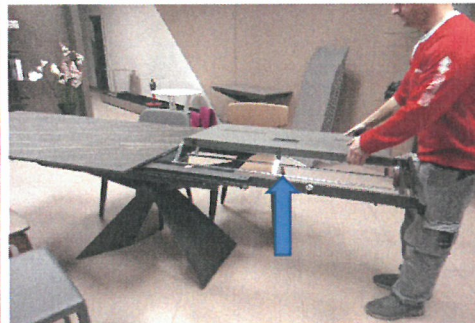
1 - DIE ZWEI HÄLTERUNGEN UNTER DER PLATTE (EINE RECHTS + EINE LINKS) ENTRIEGELN



2 - DIE METALLFUNKTION AUSZIEHEN



3 - MIT ZWEI HÄNDEN ODER MIT DER HILFE DES GRIFFS DIE EINLEGEPLATTE HERAUSZIEHEN



MIT ZWEI HÄNDEN...



...MIT DEM GRIFF

4 - AUFKLAPPEN



5 - AUSZUGPLATTE KOMPLETT NACH AUSSEN ZIEHEN

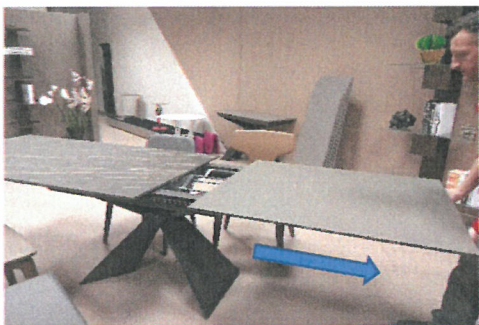


6 - ZUSAMMENSCHIEBEN



WIE DEN ESSTISCH ZUMACHEN

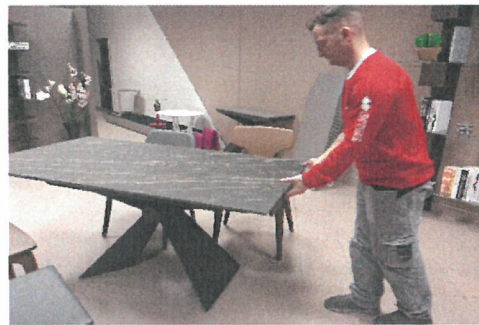
1 - DIE METALLFUNKTION AUSZIEHEN



5 - AUSZUGPLATTE NACH DRINNEN ZIEHEN



3 - ZUSAMMENSCHIEBEN



4 - DIE ZWEI HÄLTERUNGEN UNTER DER PLATTE (EINE RECHTS + EINE LINKS) VERRIEGELN



PRODUKTDATENBLATT

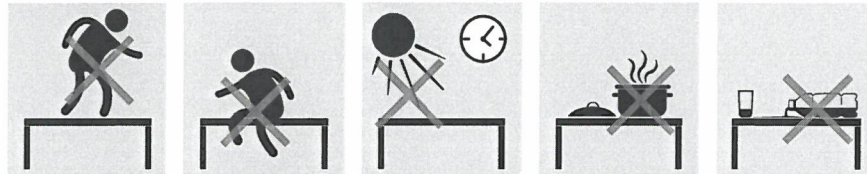
DIESES PRODUKTDATENBLATT ENTSPRICHT DEN BESTIMMUNGEN DES GESETZESDEKRETS VOM 6. SEPTEMBER 2005, N. 206, "VERBRAUCHERKODEX", ZUM THEMA VERBRAUCHERINFORMATION UND DESSEN UMSETZUNGSINSTRUMENTE.

MANTOVA

ART. NR. 01930004



STRUKTUR: LACKIERTER METALL
TISCHPLATTE: KERAMIK



DIESES PRODUKTDATENBLATT MUSS ZUSAMMEN MIT DEN GEKAUFTEN WAREN AN DEN VERBRAUCHER GELIEFERT WERDEN. ES LIEGT IN SEINER EIGENEN VERANTWORTUNG ES ZU BEHALTEN.

ANWEISUNGEN UND VORSICHTSMASSNAHMEN :

- DAS PRODUKT MUSS AUF EINER FLACHEN UND GLEICHMÄSSIGEN OBERFLÄCHE VERWENDET UND DAS GEWICHT AUF ALLEN BEINEN EINHEITLICH VERTEILT WERDEN
- NICHT AUF DEM TISCH SITZEN ODER STEHEN
- ES IST BESONDERE VORSICHT GEBOTEN WENN DAS PRODUKT VON KINDERN VERWENDET WIRD.
- MÖGLICHE KUNSTSTOFFBEUTEL, MIT DENEN DAS PRODUKT VERPACKT IST, KÖNNEN EINE ERSTICKUNGSGEFAHR FÜR KINDER DARSTELLEN.
- UM UMSTÜRZE ZU VERMEIDEN, BELADEN SIE DEN TISCH NICHT ÜBERMÄSSIG AN DEN RÄNDERN (INSBESONDERE DIE ZENTRALSTÜTZTISCHE UND DIE AUSGEZOGENE TISCHE)
- VERMEIDEN SIE DEN KONTAKT MIT WASSER UND/ODER ANDEREN FLÜSSIGKEITEN.
- DER TISCH DARF NICHT IN DER SONNE ODER DRAUSSEN STEHEN.
- DIE LÄNGERE EXPOSITION DES TISCHES BEI SONNENLICHT KANN ZU EINER VERÄNDERUNG DER ORIGINALFARBEN FÜHREN.
- DAS BEWEGEN DES TISCHES ERFORDERT EIN KORREKTES ANHEBEN, UM STRUKTURELLE UNWUCHTEN ZU VERMEIDEN.
- BEIM ÖFFNEN UND SCHLIESSEN DER AUSZÜGE, ACHTEN SIE BITTE AUF IHRE FINGER.
- DER DIREKTE KONTAKT MIT INTENSIVEN WÄRMEQUELLEN ODER AGGRESSIVEN CHEMISCHEN MITTELN KANN DAS PRODUKT BESCHÄDIGEN UND EINE GEFAHRENQUELLE DARSTELLEN.
- VERWENDEN SIE KEINE HARTEN ODER SCHARFEN GEGENSTÄNDE AM PRODUKT, INSBESONDERE NICHT AN DEN GLASOBERFLÄCHEN.
- GEBROCHENE GLASOBERFLÄCHEN MÜSSEN ERSTZT WERDEN.
- FÜR DIE MONTAGE VON ZERLEGTE PRODUKTEN BEFOLGEN SIE BITTE DEN ANWEISUNGEN.

WARTUNG:

- STELLEN SIE REGELMÄSSIG SICHER, DASS ALLE INSTALLATIONSSYSTEME ORDNUNGSGEMÄSS FESTGEZOGEN SIND.
- VERWENDEN SIE ZUM REINIGEN EIN NEUTRALES WASCHMITTEL UND EIN MIT WASSER BEFEUCHTETES WEICHES TUCH.
- BITTE VERWENDEN SIE KEINE WASCHMITTEL, DIE LÖSUNGSMITTEL UND / ODER ETHYLALKOHOL ENTHALTEN.
- DAS MÖGLICHE VORHANDENSEIN VON GERÜCHEN AM PRODUKT, WENN ES AUS DER VERPACKUNG ENTFERNT WIRD, STELLT KEINE GEFAHRENQUELLE DAR. ES VERSCHWINDET INNERHALB WENIGER STUNDEN NACH DER EXPOSITION IN EINER LUFTIGEN UMGEBUNG.
- DAS PRODUKT IST NICHT GIFTIG ODER SCHÄDLICH FÜR MENSCHEN, TIERE ODER DIE UMWELT.
- ALLE VERWENDETE HOLZWERKSTOFFPLATTE WEISEN EINE FORMALDEHYDABGABE IM RAHMEN DER ANFORDERUNGEN AN BAUSTOFFE AUF.

ENTSORGUNGSMETHODEN:

SOWOHL DIE VERPACKUNG AUCH DAS PRODUKT SOLLTEN NACH DER ENTLADUNG NICHT IN DER UMWELT VERTEILT, SONDER GEMÄSS DEN GELTENDEN VORSCHRIFTEN IN ÖFFENTLICHE ENT-SORGUNGSSYSTEME ÜBERFÜHRT WERDEN.

ALTACOM LEHNT JEDE VERANTWORTUNG AB, DIE SICH AUS DER UNSACHGEMÄSSEN VERWENDUNG DES PRODUKTS ERGIBT