

CARNABY
FOCUS
KAYAK
LABYRINTH
LAVANDER
OXFORD
PARAMOUNT
ROYALTON
TORINO
VOYAGER

Cattelan Italia spa si riserva di apportare, senza preavviso, modifiche nei materiali, nei rivestimenti, nelle finiture e nei disegni dei prodotti presentati in questo catalogo. Le textures ed i colori dei materiali e delle finiture hanno valore indicativo in quanto soggetti alle tolleranze dei processi di stampa.

Cattelan Italia spa reserves the right to change, without previous notice, materials, covers, finishes and drawings of the products presented in this catalogue. The textures and colours of materials and finishes are indicative as they are depending on the tolerances of the printing process.

Cattelan Italia spa behält sich vor, ohne Vorankündigung, Veränderungen an den Materialien, Bezügen, Finish und Zeichnungen der in diesem Katalog vorgestellten Produkte vorzunehmen. Die Texturen und Farben der Materialien und Finish haben einen hinweisenden Wert, da sie von den Toleranzen im Druckprozess abhängig sind.

Cattelan Italia spa se réserve le droit d'apporter, sans préavis, des modification au niveau des matériaux, des revêtements, des finitions et du design des produits présentés dans ce catalogue. Les textures et les couleurs des matériaux et des finitions sont une valeurs indicative parce-que ils changent selon la tolérance aux procédés d'imprimerie.

Cattelan Italia spa se reserva el derecho de aportar modificaciones de dibujo, materiales, acabados y tapicerías, sin que esté obligada a dar aviso antipado. Las textures y los colores de los materiales y de los acabados tienen solo un valor indicativo porque están sujetos a la tolerancia en los procesos de imprenta.

Cattelan Italia spa оставляет за собой право делать изменения, без предупреждения, в материалах, обивках, отделках и в чертежах продуктов, которые представлены в данном каталоге. Текстуры и цвета материалов и отделок в каталоге не передают реальные цвета предметов, из-за особенности процессов печати и цветопередачи.

Cattelan Italia 公司保留变更图册中材料、包覆材质、饰面、图像的权利, 无须事先通知。因印刷等工艺存在偏差, 材料和饰面等的纹理和颜色仅供参考。

IMPORTANTE: Riporre per eventuali consultazioni future.

IMPORTANT: File for future consultation.

WICHTIG: Bitte aufbewahren für eventuelle spätere Nachfragen.

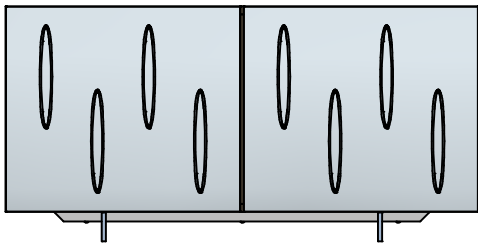
IMPORTANT: A conserver pour les futurs besoins de reference.

IMPORTANTE: Guardar para consultas posteriores.

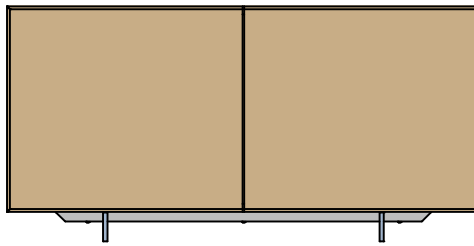
ВАЖНО: Сохранить для возможной будущей консультации.

重要事项：存档以备日后咨询

CARNABY



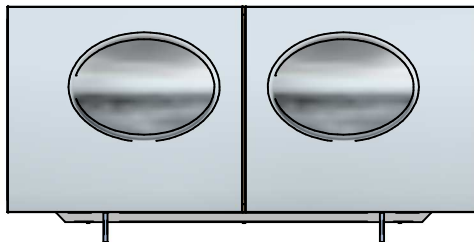
OXFORD



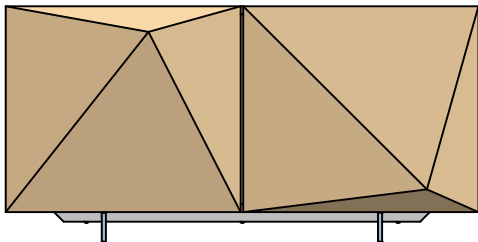
FOCUS



PARAMOUNT



KAYAK



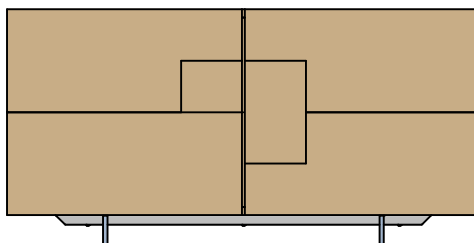
ROYALTON



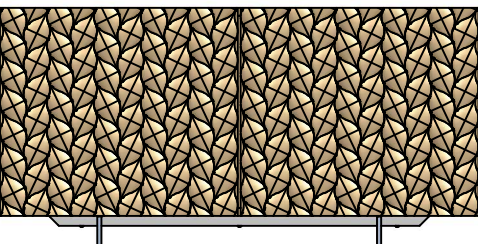
LABYRINTH



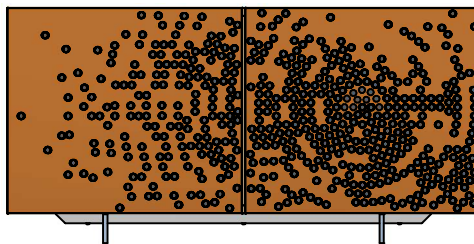
TORINO



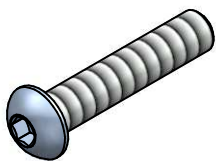
LAVANDER



VOYAGER



n° 06 TBCE M6x40 ZB.



n° 08 pz.

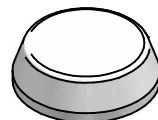


n° 06 cod. 216420900700.

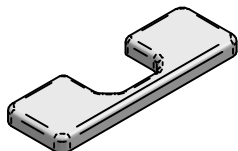


n° 04/06 ø12xH4.

CARNABY
FOCUS
PARAMOUNT
VOYAGER



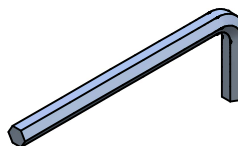
n° 06 cod. 216420900600.



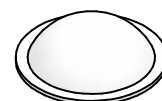
ø13 graphite.



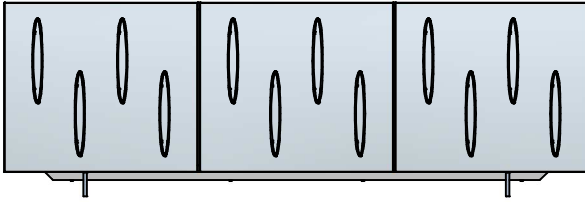
n° 01 da 04.



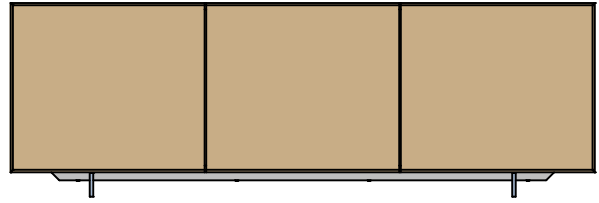
Bumpon H2.



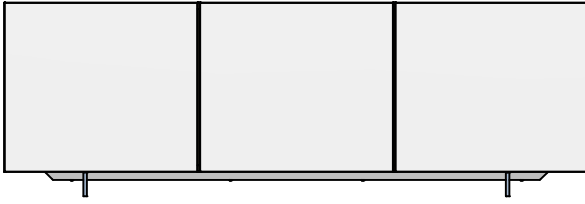
CARNABY



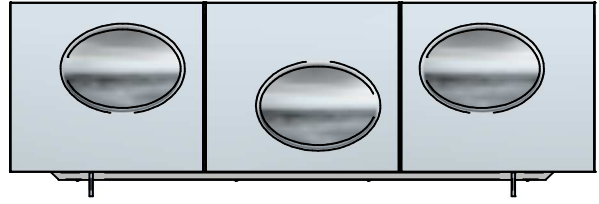
OXFORD



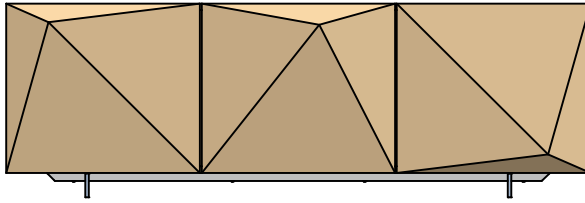
FOCUS



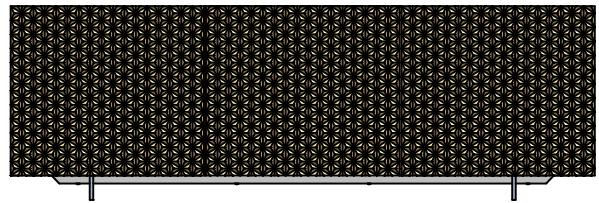
PARAMOUNT



KAYAK



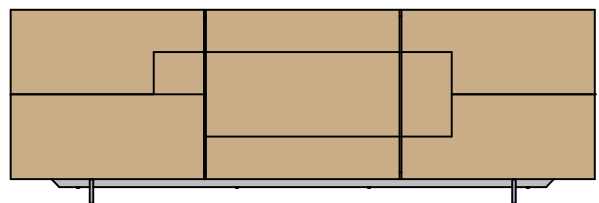
ROYALTON



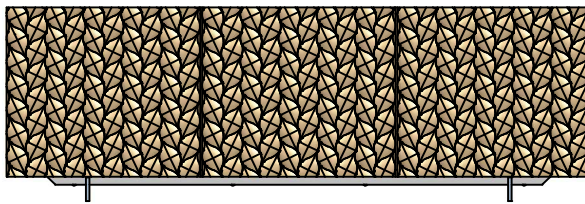
LABYRINTH



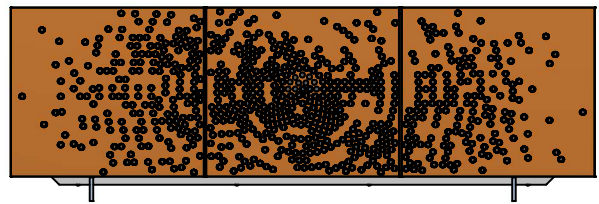
TORINO



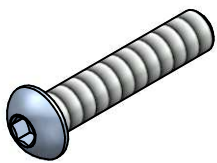
LAVANDER



VOYAGER



n° 08 TBCE M6x40 ZB.



n° 12 pz.



n° 09 cod. 216420900700.

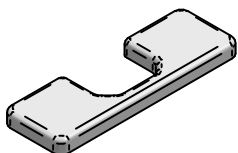


n° 04/06 ø12xH4.

**CARNABY
 FOCUS
 PARAMOUNT
 VOYAGER**



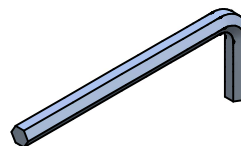
n° 09 cod. 216420900600.



ø13 graphite.



n° 01 da 04.

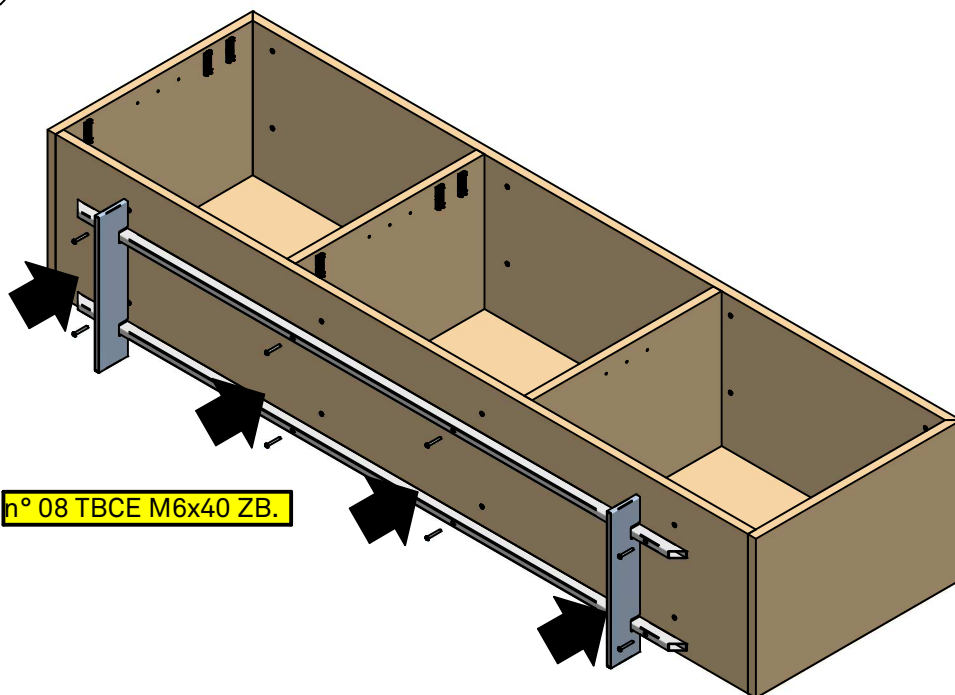


Bumpon H2.

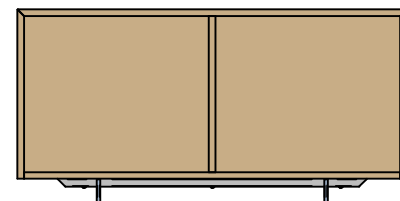




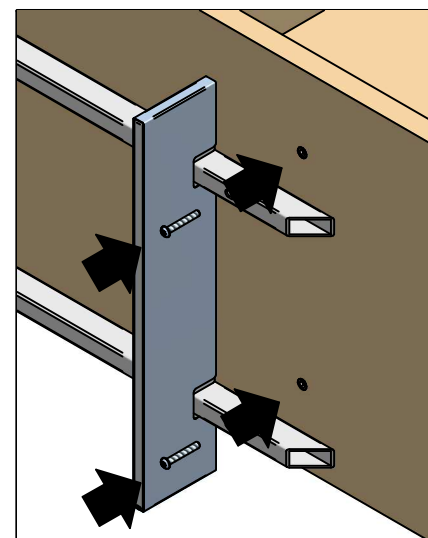
1



n° 06 TBCE M6x40 ZB.



n° 08 TBCE M6x40 ZB.



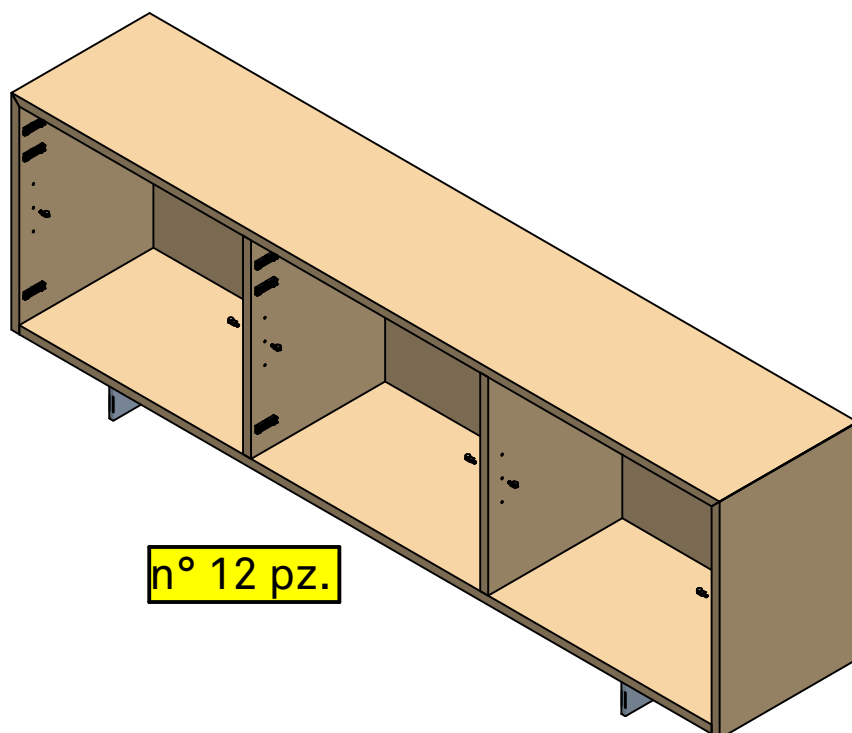
TBCE M6x40 ZB.



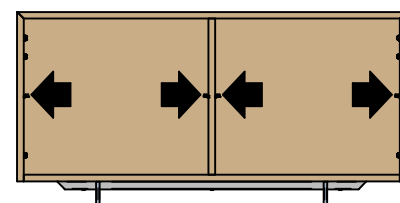
n° 01 da 04.



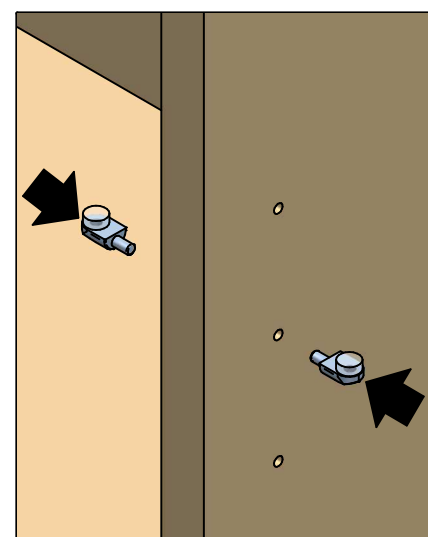
2



n° 08 pz.



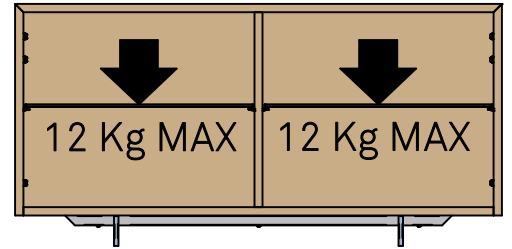
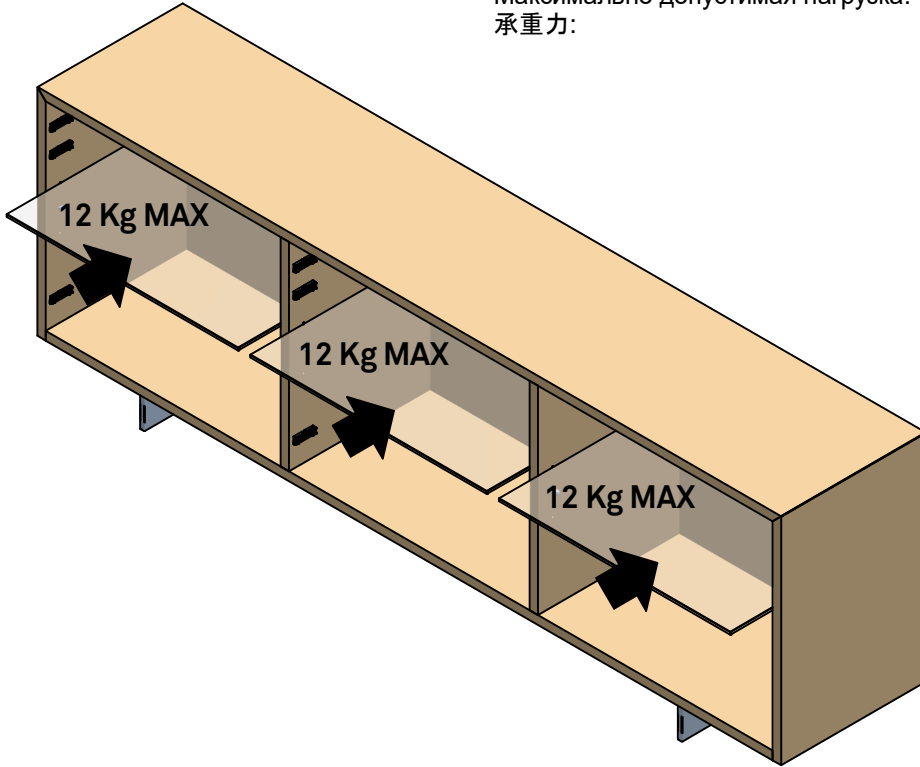
n° 12 pz.



3



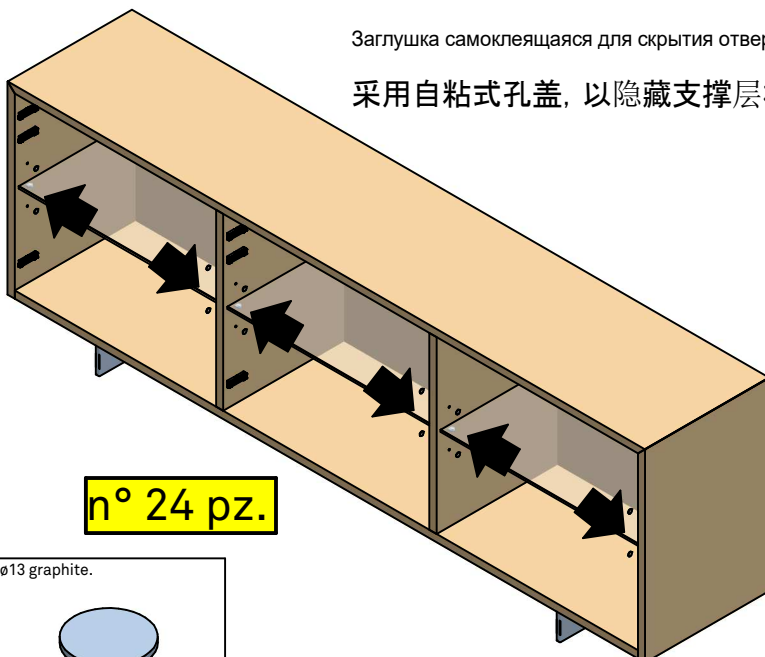
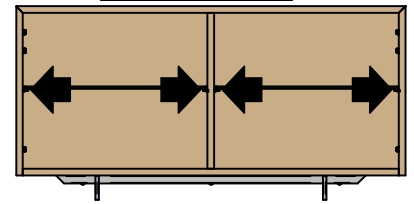
PORTATA: **x1 12 Kg MAX**
 WEIGHY CARRYING CAPACITY :
 BELASTUNG:
 PORTEE:
 PORTADA:
 Максимально допустимая нагрузка:
 承载力:



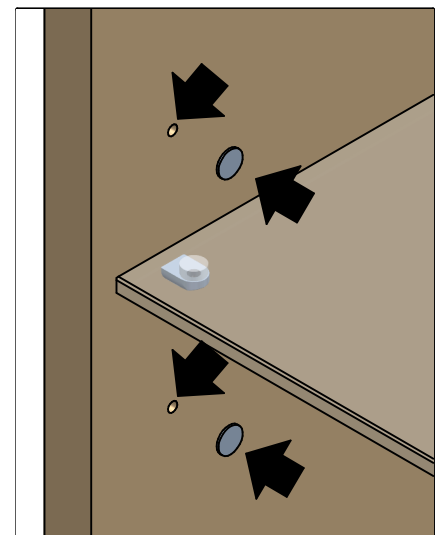
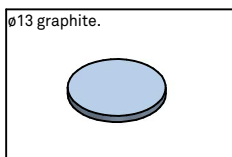
4

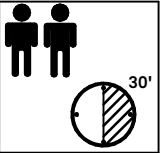
Copri foro adesivo da posizionare sui fori liberi dei reggipiani.
 Self-adhesive screw cover caps to hide the openings of the shelf supports.
 Adbeck Kappen mit Klebestoff.
 Cache trous adhésive.
 Tapones adhesivos para agujeros.
 Заглушка самоклеящаяся для скрытия отверстий опор полок.
 采用自粘式孔盖，以隐藏支撑层板上的开孔

n° 16 pz.

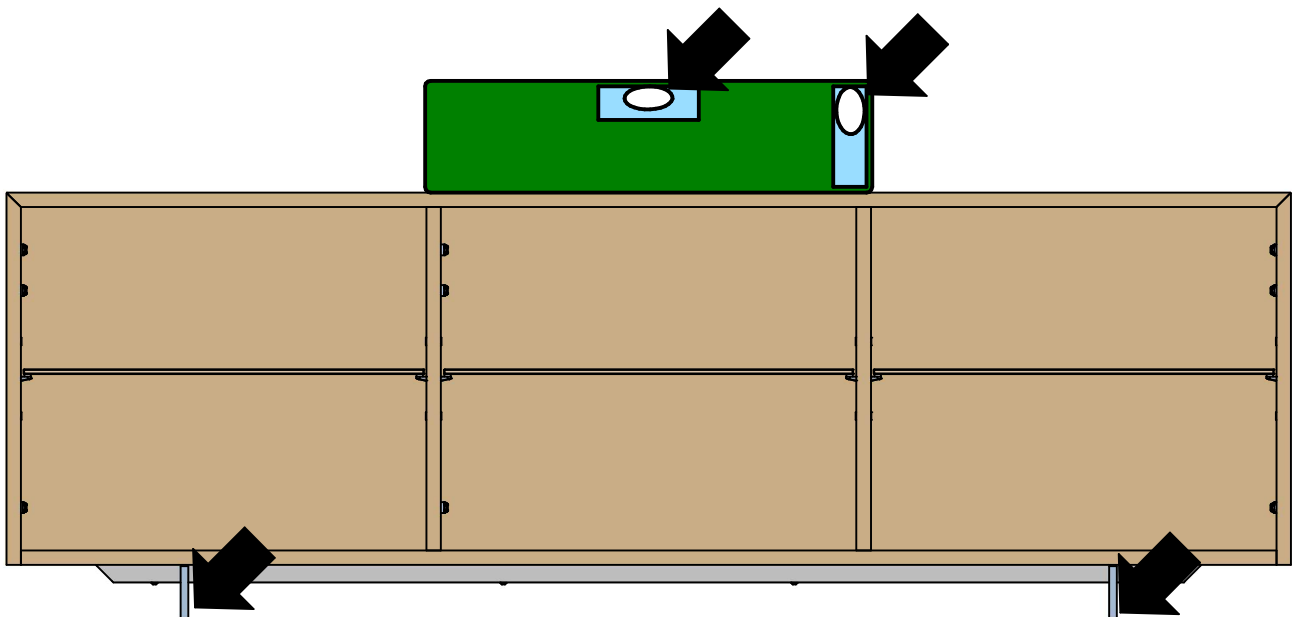
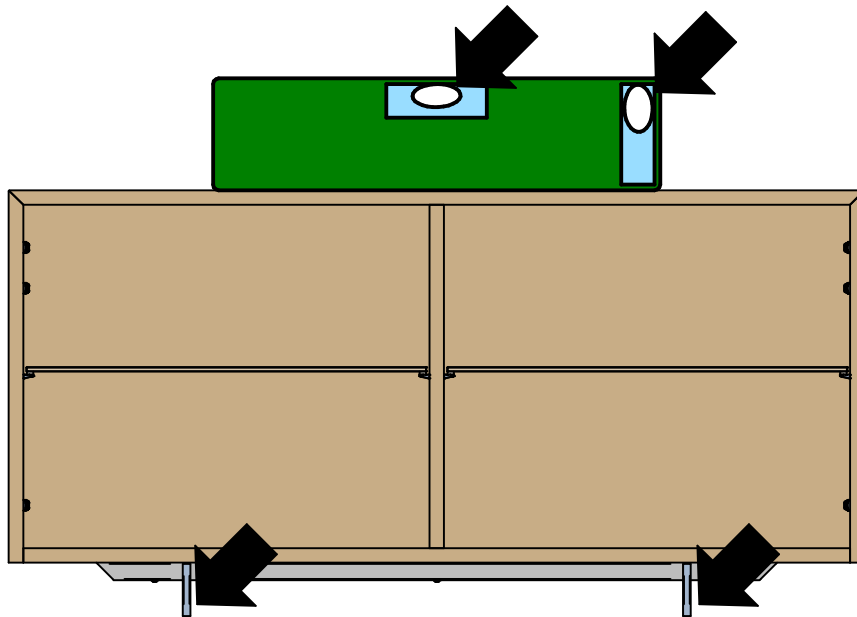


n° 24 pz.





- 5** Regolazioni
 Adjustments
 Einstellung
 Réglages
 Regulaciones
 Регулировка
 调节项



In caso di pavimento irregolare, aggiustare la base aggiungendo uno o più tappi adesivi.

In case of irregular floor, adjust the base adding one or more caps.

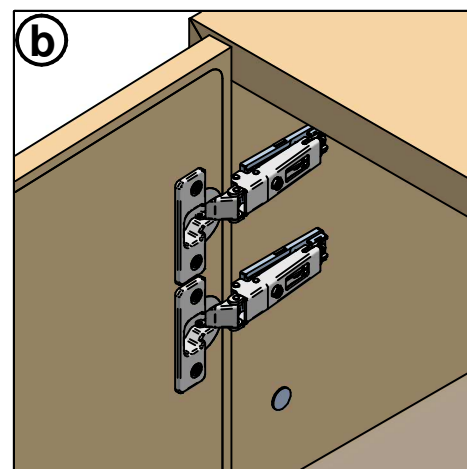
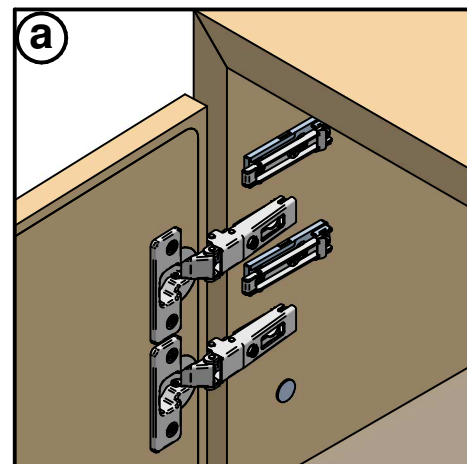
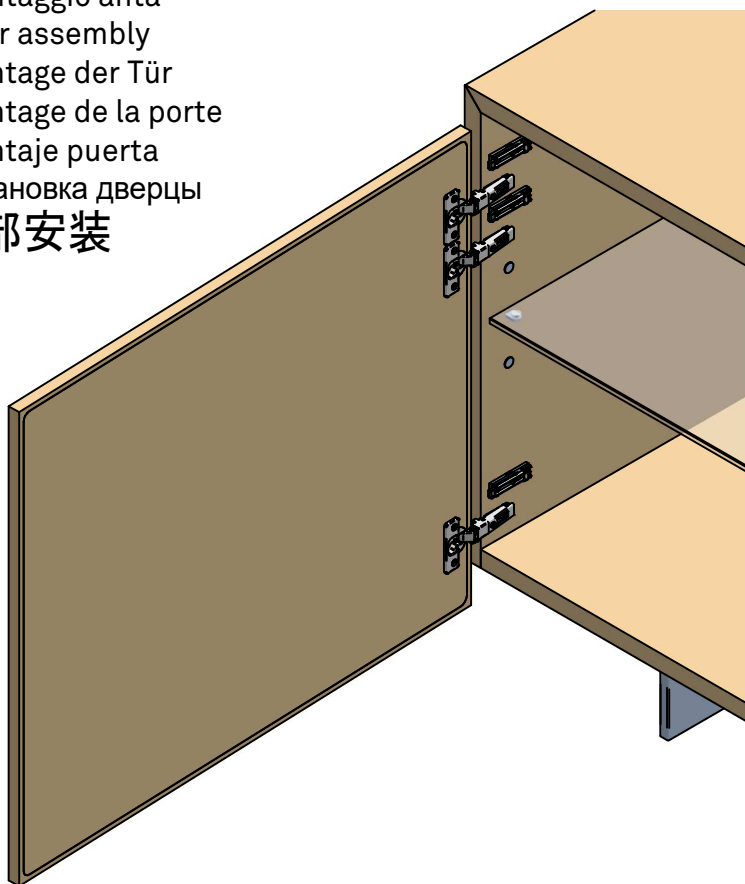
Bei unregelmässigem Fussboden, die durch die platte tragenden rehstempel nicht ausgeglichen werden koennen, kann mit zusaetzlichen Plaettchen ausgeglichen werden.

Si le sol n'est pas régulier, régler la base avec un ou plus bouchons.

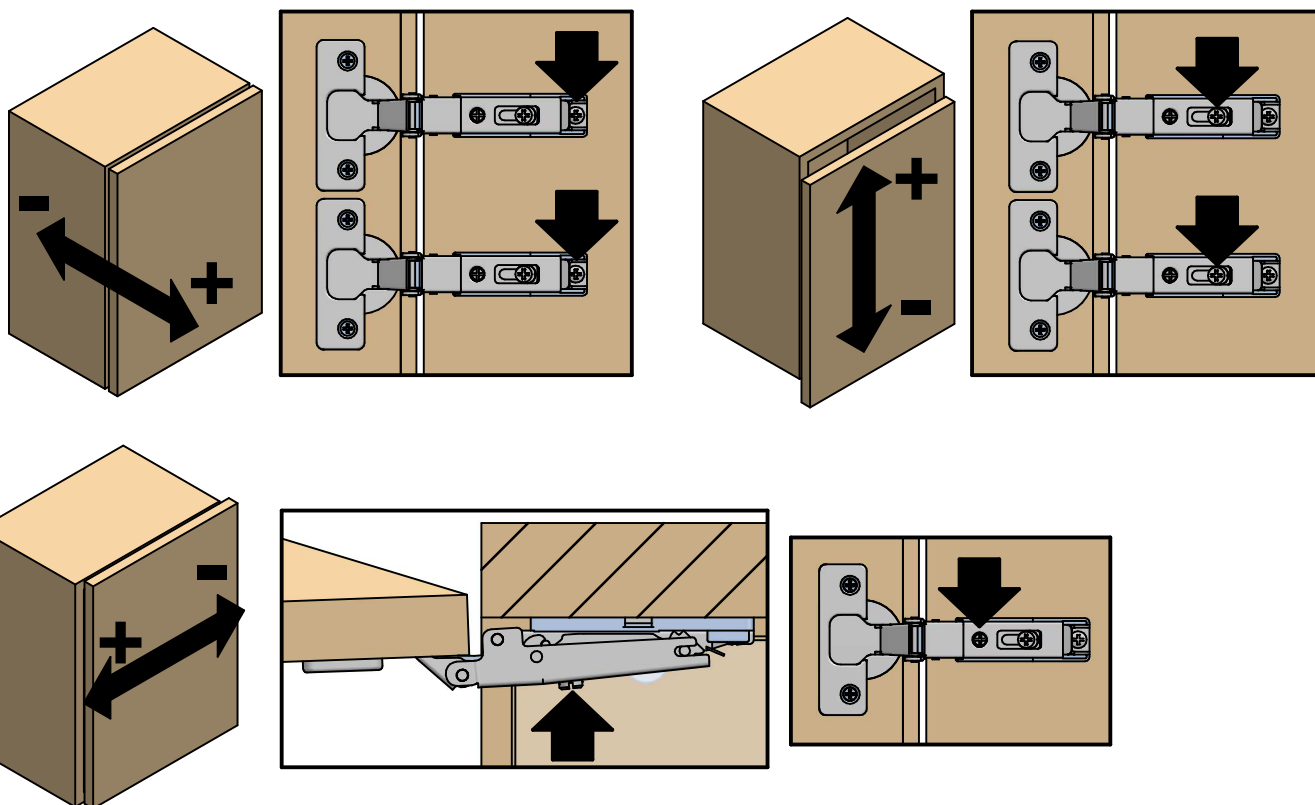
Si el suelo es irregular, arreglar la base con uno o mas tacos adhesivos.



6 Montaggio anta
Door assembly
Montage der Tür
Montage de la porte
Montaje puerta
Установка дверцы
内部安装



7 Regolazioni anta — Door adjustments — Türeinrichtung
Réglage de la porte — Regulaciones puerta — Регулировка дверцы — 内部调整

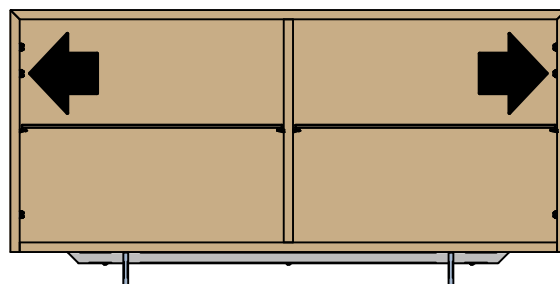
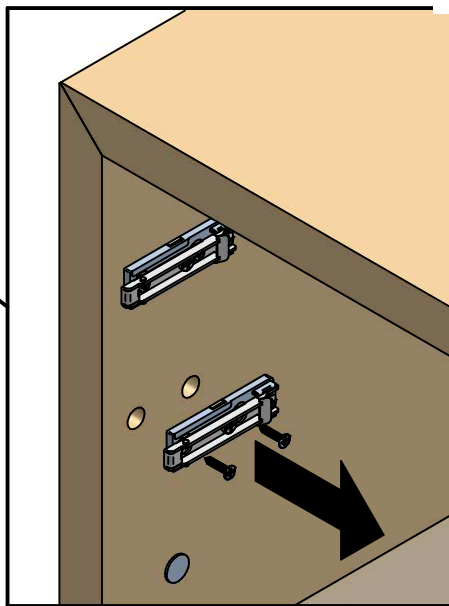
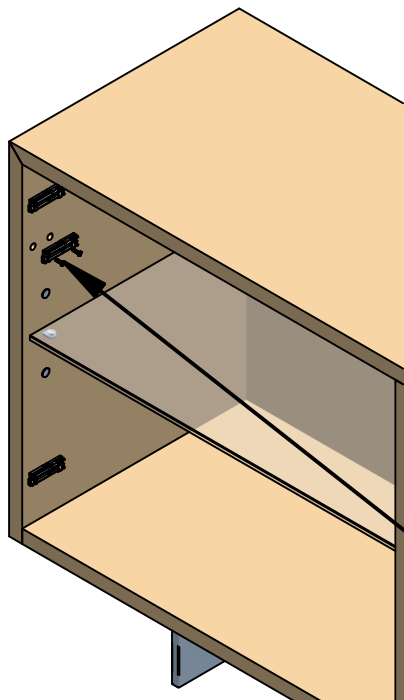


OXFORD

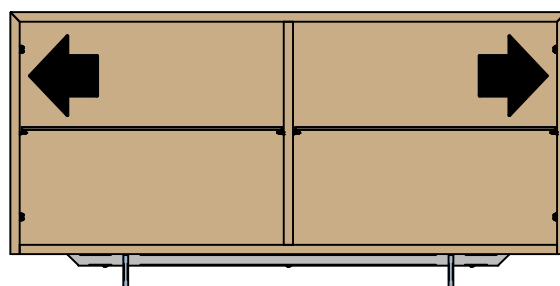
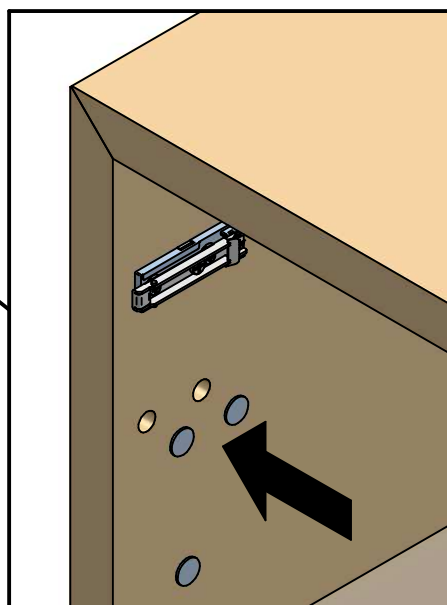
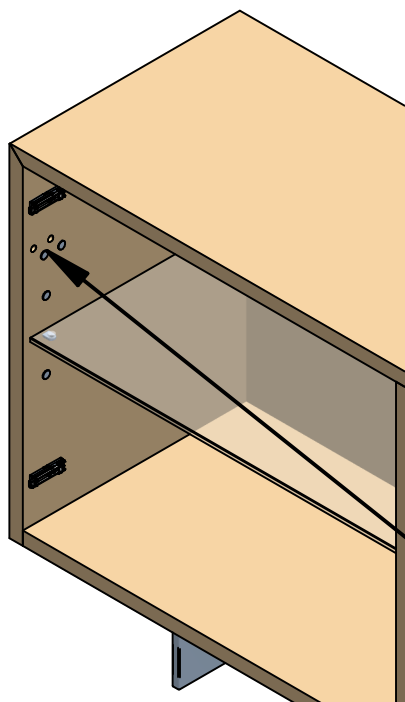


6

Parti da rimuovere
Parts to remove
Teile, die entfernt werden sollen
Pièces à retirer
Piezas que remover
Компоненты, необходимые для
удаления
需清除的部分



7

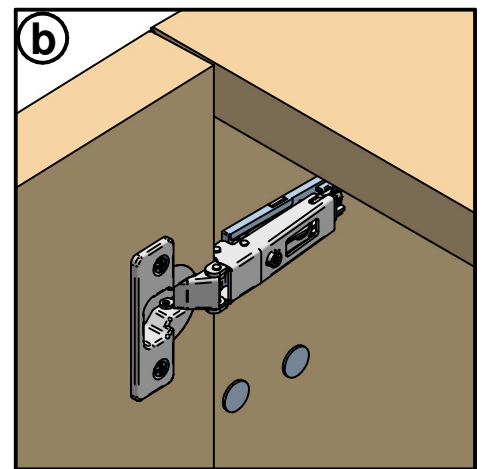
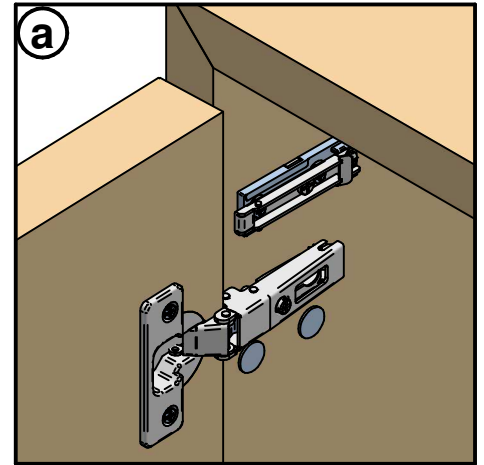
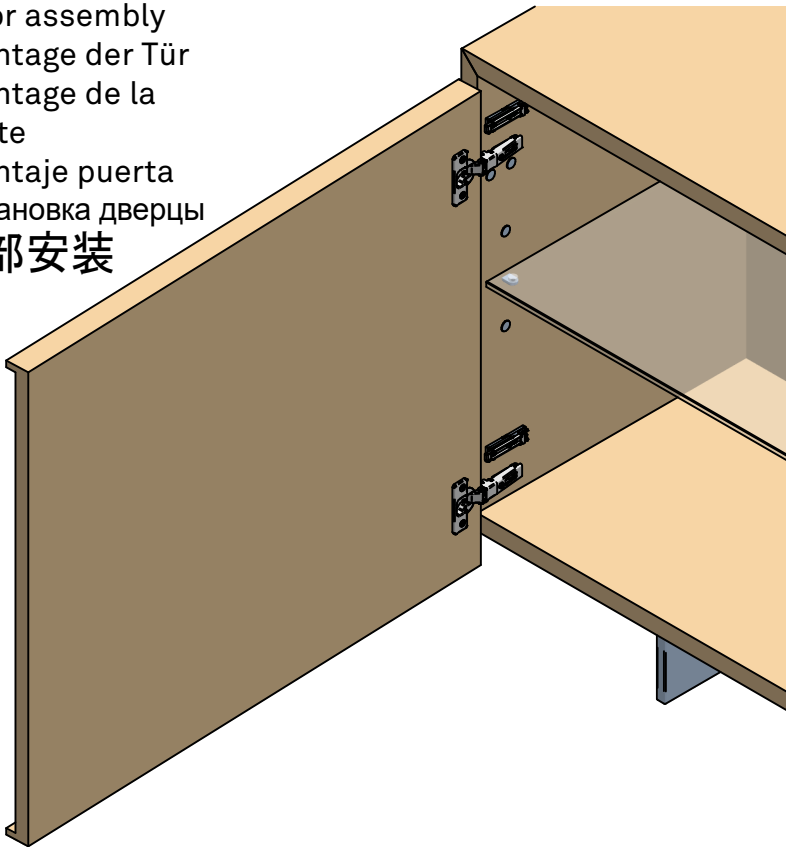


Adesivo ø13 graphite.

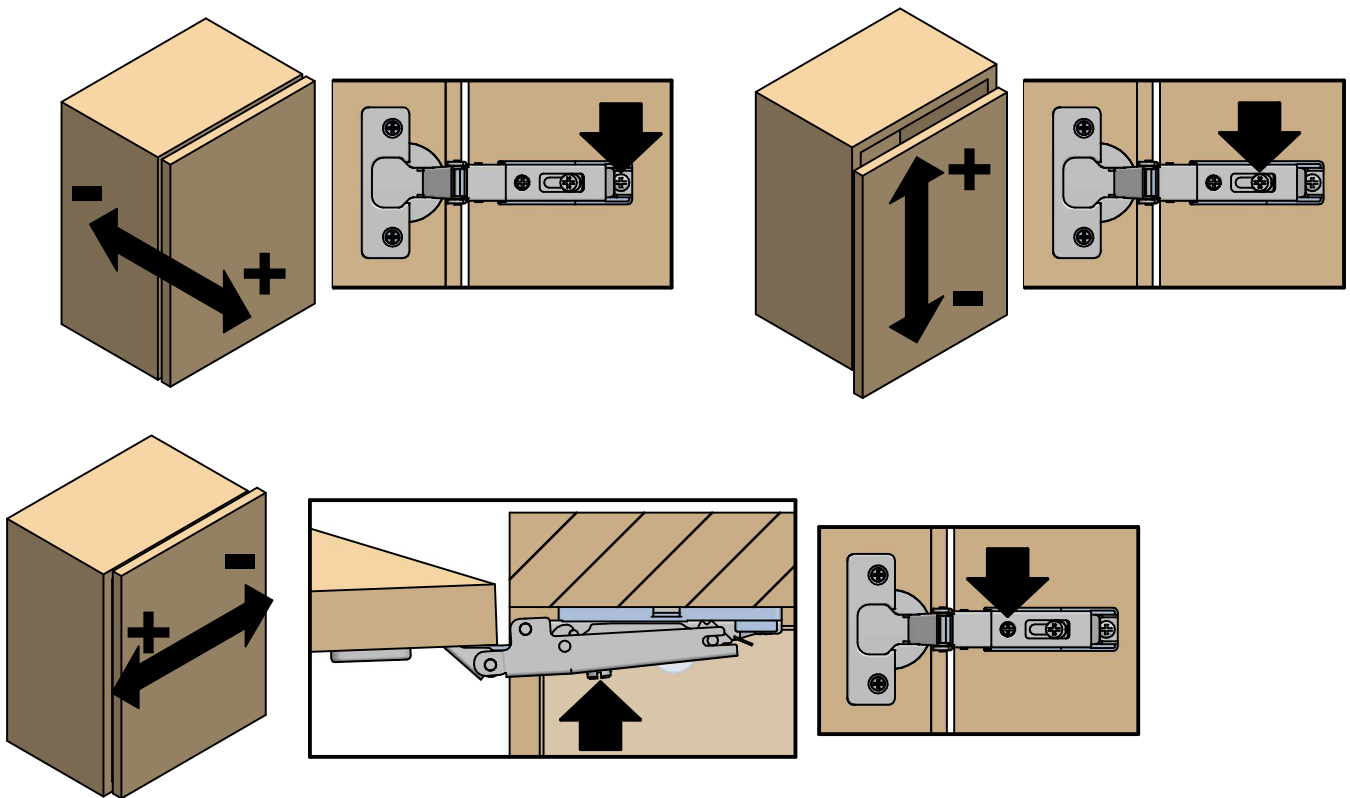


OXFORD

8 Montaggio anta
Door assembly
Montage der Tür
Montage de la porte
Montaje puerta
Установка дверцы
内部安装

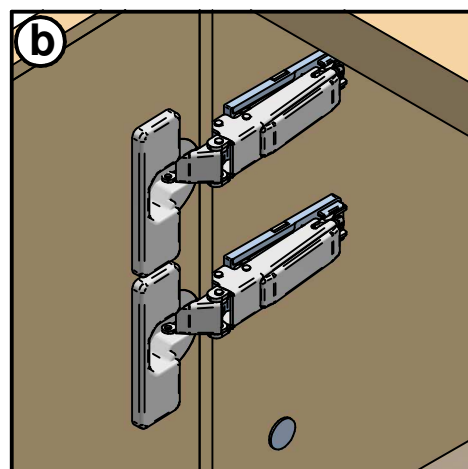
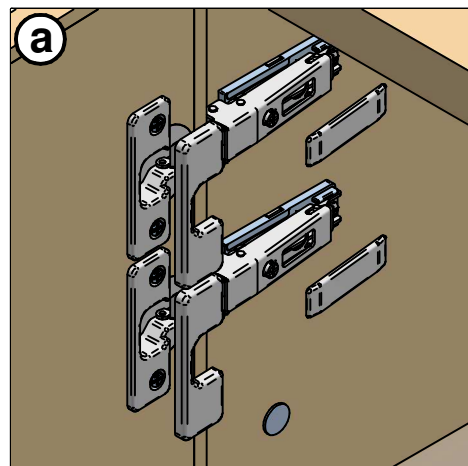
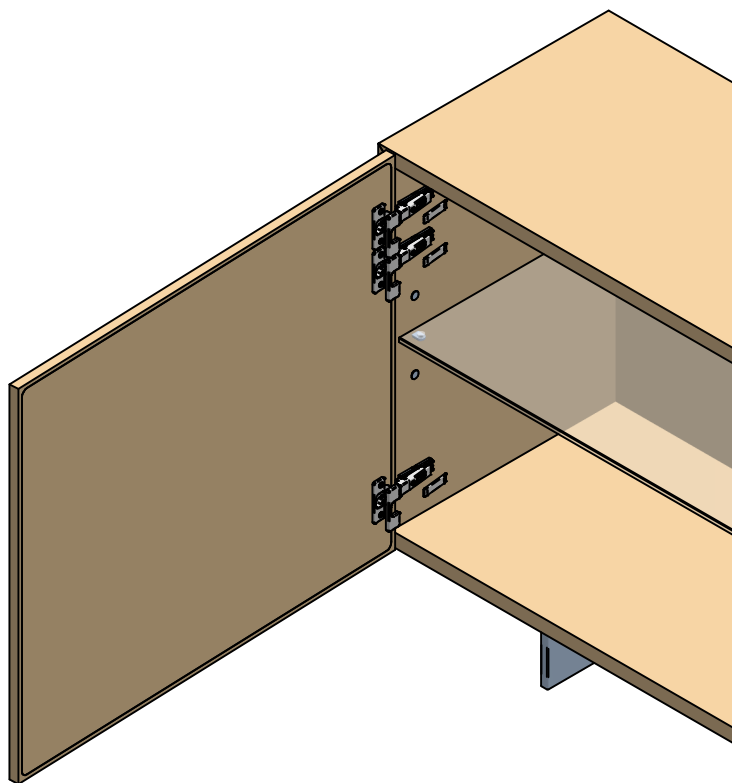


9 Regolazioni anta — Door adjustments — Türeinrichtung
Réglage de la porte — Regulaciones puerta — Регулировка дверцы — 内部调整



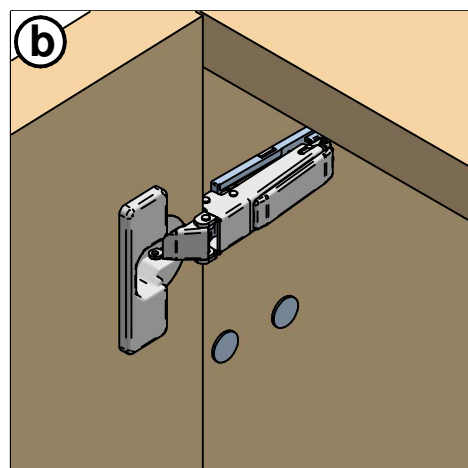
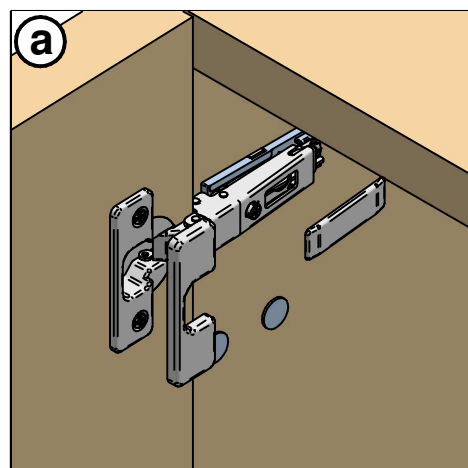
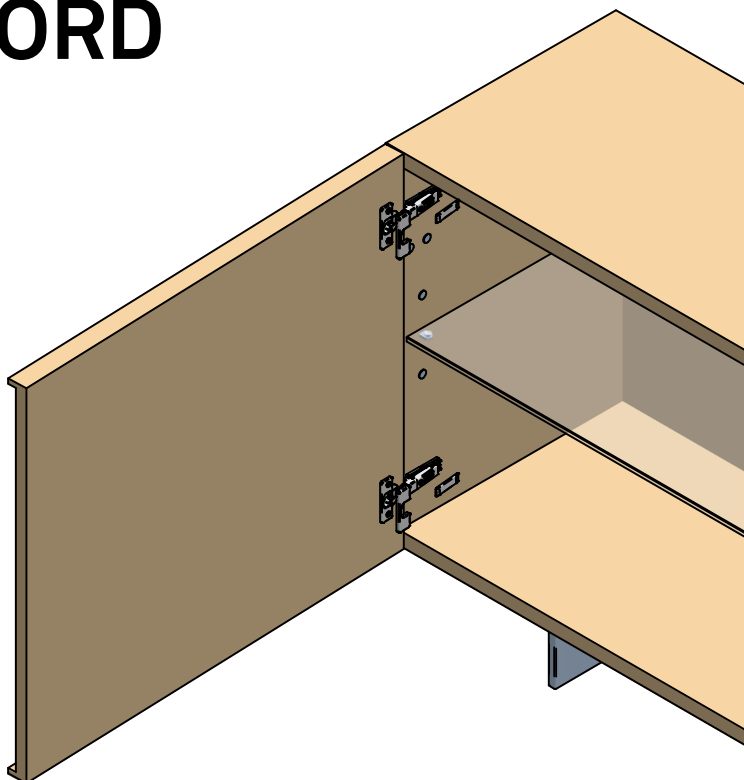


10

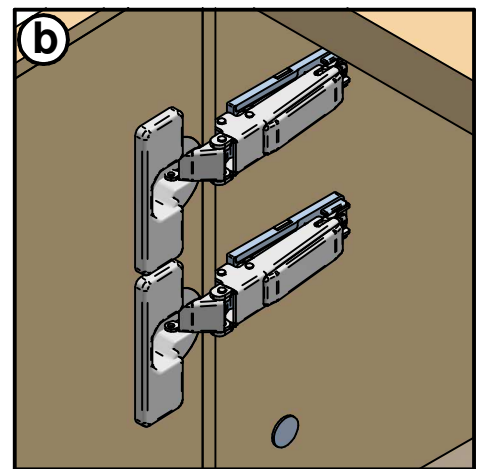
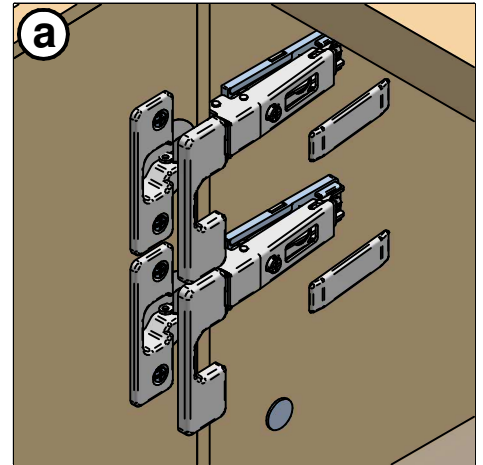
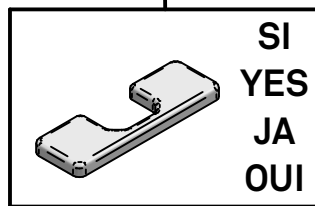
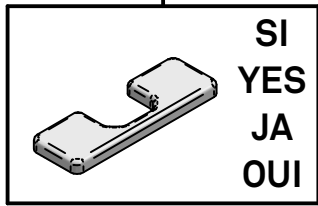
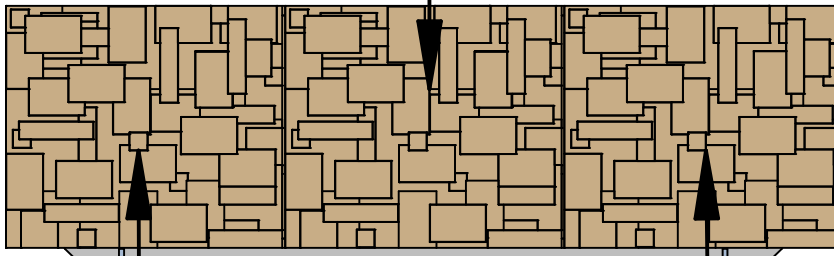
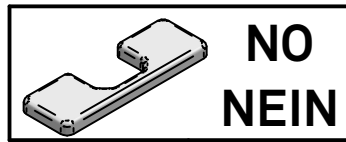


11

OXFORD

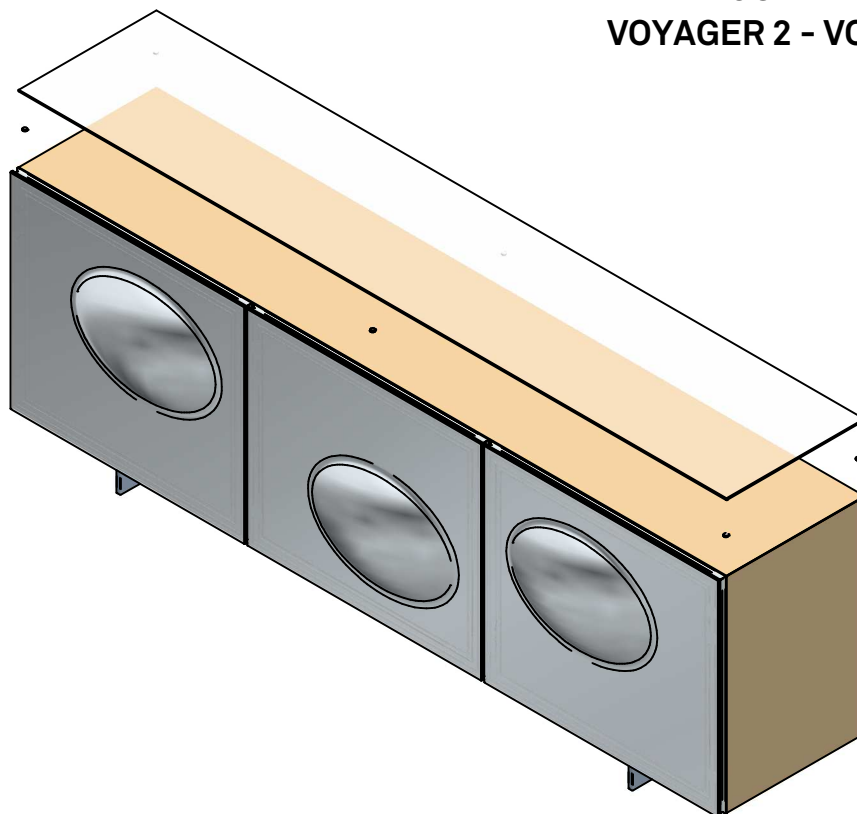


12 LABYRINTH 3



OPTIONAL

CARNABY 2 - CARNABY 3
FOCUS 2 - FOCUS 3
PARAMOUNT 2 - PARAMOUNT 3
VOYAGER 2 - VOYAGER 3



n° 04/06 ø12xH4.



**USO**

Il prodotto é destinato per l'utilizzo all'interno delle abitazioni con l'uso per il quale é stato realizzato.

**MANUTENZIONE**

Non vanno assolutamente utilizzati strumenti metallici appuntiti o panni abrasivi per eliminare eventuali residui di sporco presenti sulla superficie del prodotto, in quanto possono danneggiare la superficie stessa. Non vanno assolutamente utilizzati detersivi che contengano cloro o a base di acido cloridrico, acido muriatico o prodotti anticalcare in quanto andrebbero ad alterare la brillantezza del prodotto.

**MANUTENZIONE LEGNO**

Il legno é un materiale vivo e come tale può avere mutamenti nel tempo di colore e di dimensione, gli oggetti che vengono appoggiati sul piano, devono essere spostati periodicamente poiché il legno é sensibile alla luce e si ossida, creando differenze di colore tra le parti esposte alla luce e quelle coperte. Per la normale pulizia utilizzare un panno morbido leggermente umido. Non usare detersivi abrasivi, solventi, ammoniac, acetone o petrolio. Per la rimozione di macchie utilizzare una soluzione di acqua e sapone neutro, avendo l'accortezza di asciugare subito le superfici bagnate.

SMALTIMENTO

Una volta dismesso, il prodotto od i suoi componenti non vanno dispersi nell'ambiente ma conferiti ai sistemi pubblici di smaltimento.

**USE**

The product is intended to be used in the inside and for the purposes it was created for.

**MAINTENANCE**

It is recommended not to use metal sharp tools or abrasive clothes to eliminate dirt from the surface, because they could damage the same. Do not absolutely use detergents containing chlorine, muriatic acid, hydrochloric acid or descale detergents which can damage the surface brilliance.

**MAINTENANCE OF WOOD**

Wood is a living material and therefore susceptible to slight colour and dimension changes. As the wood is sensitive to light and oxidizes, any item standing in the same place on the top for a long period of time can create colour differences between the covered and the exposed parts, so they should be moved periodically. Clean it with a slightly damp soft cloth. **DO NOT** use any chemicals or harsh detergents such as ammonia. To remove stains, wash the top with mild soap and water, and rinse. Dry the top thoroughly.

DISPOSAL

Once discarded, neither the product nor its components should be dispersed in the environment, but rather consigned to public disposal systems.

**NUTZUNG**

Das Produkt ist nur für den Innenbereich gedacht. Der Tisch wurde hergestellt, nur als Esstisch genutzt zu werden.

**WARTUNG**

Niemals scharfe Werkzeuge aus Metall, spitzen Instrumente oder Schleifmittel für die Reinigung der Oberfläche verwenden. Diese Produkte können die Oberfläche beschädigen. Niemals Chemikalien mit chlorhaltigen Salzsäure, Salzsäure oder Kalk-Produkte für die Reinigung verwenden. Diese Produkte können der Glanz beschädigen.

**PFLEGE DES HOLZES**

Holz ist ein lebendes Material und kann sich in der Farbe und Grösse ändern. Objekte, die auf die Platte gestellt werden, müssen periodisch bewegt werden, da Holz lichtempfindlich ist und oxidiert und dadurch die Farbe ändert. Für die normale Reinigung genügt ein weiches, feuchtes Tuch. Bitte kein Scheuermittel, Lösungsmittel, Ammoniak, Aceton oder Öl verwenden. Zum Entfernen von Flecken milde Seife und Wasser benutzen, die nassen Oberflächen sofort abtrocknen.

ENTSORGUNG

Nach der Aussonderung ist das Produkt und seine Bestandteile nicht selbständig im Freien zu entsorgen, sondern der städtischen Müllabfuhr zu übergeben.

**UTILISATION**

Le produit est destiné pour une utilisation à l'intérieur des habitations.

**MANUTENTION**

Il ne faut pas absolument utiliser des outils pointus ou des chiffons abrasifs pour éliminer des possibles restes sur la surface du produit, parce qu'ils peuvent endommager la surface même. Ne pas utiliser des détergents contenant du chlore, acide chlorhydrique, acide muriatique ou produits anticalcaire qui peuvent altérer le brillant du produit.

**ENTRETIEN BOIS**

Le bois est une matière qui vit, et comme tel il peut avoir des changements de couleur, de dimension, les objets posé sur le plateau doivent être posé de façon intermittente car la sensibilité à la lumière peut créer des différences de ton entre les parties du plateau couverte ou non par les objets. Pour l'entretien, utilisez un chiffon doux et légèrement humide. Ne pas utiliser de revêtements abrasif, ammoniac ou autre détergeant. Pour enlever les taches utiliser de l'eau et du savon neutre, en essuyant immédiatement les parties concernées.

ECOULEMENT

Une fois disloqué, le produit ou ses composants ne doivent pas être dispersés dans la nature mais confiés aux décharges publiques.

**USO**

El producto está destinado para su uso dentro del hogar, a los fines por los cuales fue creado.

**MANTENIMIENTO**

No utilizar en cualquier forma instrumentos de metal afilados o telas abrasivas para eliminar cualquier resto de suciedad en la superficie del producto, ya que pueden dañar la superficie misma. No utilizar en cualquier forma limpiadores a base de cloro o que contienen ácido clorhídrico, ácido muriático o productos anticalcáreos ya que pueden alterar el brillo del producto.

**MANTENIMIENTO MADERA**

La madera es un material vivo y, como tal, puede tener cambios con el tiempo de color y tamaño, los objetos que se colocan en el sobre, se deben mover periódicamente ya que la madera es sensible a la luz y se oxida, creando diferencias de color entre las piezas expuestas a la luz y las cubiertas. Para la limpieza normal, use un paño suave ligeramente humedecido. No use limpiadores abrasivos, disolventes, amoniac, acetona y aceite. Para quitar las manchas utilizar una solución de jabón suave y agua, asegurandose de secar las superficies mojadas inmediatamente.

ELIMINACIÓN DE DESECHOS

Una vez desechado, el producto o sus componentes no se tienen que abandonar en el entorno sino entregar al sistema público de recogida de basuras.

**ПРИМЕНЕНИЕ**

Продукт предполагается для использования в помещении в том качестве, для которого он был реализован.

**УХОД**

Не используйте острые металлические инструменты или абразивные губки для удаления грязи, так как они могут повредить поверхности. Ни в коем случае не используйте моющие средства, содержащие хлор, соляную кислоту или средства от известкового налета, поскольку они могут повлиять на блеск предмета.

**УХОД ЗА ДЕРЕВОМ**

Дерево - это живой материал, и поэтому оно может со временем меняться в цвете и размере. Предметы, которые размещаются на столешнице, необходимо периодически перемещать, поскольку дерево чувствительно к свету и окисляется, создавая цветовые различия между участками, подвергнутыми воздействию света и покрытыми участками. Для обычной чистки используйте мягкую, слегка влажную тряпку. Не используйте абразивные чистящие средства, растворители, аммиак, ацетон или нефть. Чтобы удалить пятна, используйте раствор из воды и нейтрального мыла, сразу просушив влажные поверхности.

УТИЛИЗАЦИЯ

При утилизации, продукт или его компоненты не должны быть выброшены в окружающую среду, но доставлены в специальные пункты утилизации.

**保养**

不建议



使用锋利的金属工具或磨料织物去除表面上的污垢,因为它们可能会损害产品。请勿使用含有氯林,盐酸,氢氯酸的洗涤剂或浓缩洗涤剂清理产品,因为它们会破坏产品表面的光泽。



木质保养

木头属于天然材料,颜色和尺寸易因环境发生变化。木材对光线和氧气较为敏感,长时间在木面上一个位置长时间放置一件东西,会使遮盖部分和外露部分形成颜色差异,所以摆放的物品应该定期移动。用柔软

软的湿布进行擦拭,请勿使用任何化学制剂或刺激性强的洗涤剂,比如含氨的产品。如果要去除污点,可以用温和的肥皂和水清洗,然后冲洗掉,最后使木面完全干燥即可。

Cattelan Italia spa si riserva di apportare, senza preavviso, modifiche nei materiali, nei rivestimenti, nelle finiture e nei disegni dei prodotti presentati in questo catalogo. Le textures ed i colori dei materiali e delle finiture hanno valore indicativo in quanto soggetti alle tolleranze dei processi di stampa.

Cattelan Italia spa reserves the right to change, without previous notice, materials, covers, finishes and drawings of the products presented in this catalogue. The textures and colours of materials and finishes are indicative as they are depending on the tolerances of the printing process.

Cattelan Italia spa behält sich vor, ohne Vorankündigung, Veränderungen an den Materialien, Bezügen, Finish und Zeichnungen der in diesem Katalog vorgestellten Produkte vorzunehmen. Die Texturen und Farben der Materialien und Finish haben einen hinweisenden Wert, da sie von den Toleranzen im Druckprozess abhängig sind.

Cattelan Italia spa se réserve le droit d'apporter, sans préavis, des modification au niveau des matériaux, des revêtements, des finitions et du design des produits présentés dans ce catalogue. Les textures et les couleurs des matériaux et des finitions sont une valeurs indicative parce-que ils changent selon la tolérance aux procédés d'imprimerie.

Cattelan Italia spa se reserva el derecho de aportar modificaciones de dibujo, materiales, acabados y tapicerías, sin que esté obligada a dar aviso antipado. Las textures y los colores de los materiales y de los acabados tienen solo un valor indicativo porque están sujetos a la tolerancia en los procesos de imprenta.

Cattelan Italia spa оставляет за собой право делать изменения, без предупреждения, в материалах, обивках, отделках и в чертежах продуктов, которые представлены в данном каталоге. Текстуры и цвета материалов и отделок в каталоге не передают реальные цвета предметов, из-за особенности процессов печати и цветопередачи.

Cattelan Italia 公司保留变更图册中材料、包覆材质、饰面、图像的权利, 无须事先通知。因印刷等工艺存在偏差, 材料和饰面等的纹理和颜色仅供参考。

IMPORTANTE: Riporre per eventuali consultazioni future.

IMPORTANT: File for future consultation.

WICHTIG: Bitte aufbewahren für eventuelle spätere Nachfragen.

IMPORTANT: A conserver pour les futurs besoins de reference.

IMPORTANTE: Guardar para consultas posteriores.

ВАЖНО: Сохранить для возможной будущей консультации.

重要事项：存档以备日后咨询

**cattelan
italia**

CATTELANITALIA.COM



CATTELAN ITALIA SPA – via pilastri 19 – 36010 Carré / Vicenza – Italy
phone +39 0445 318711 - fax +39 0445 314289 - email: info@cattelanitalia.com