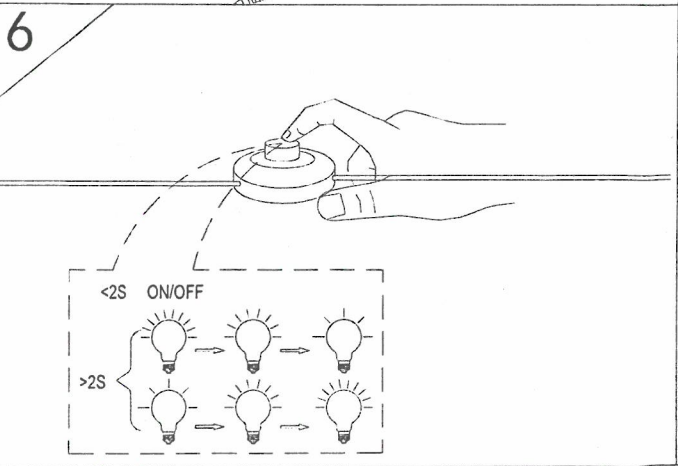
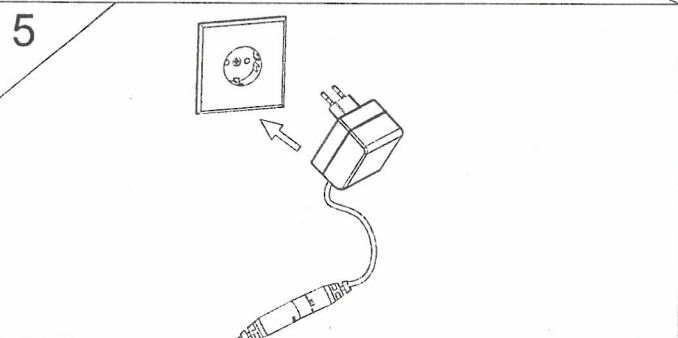
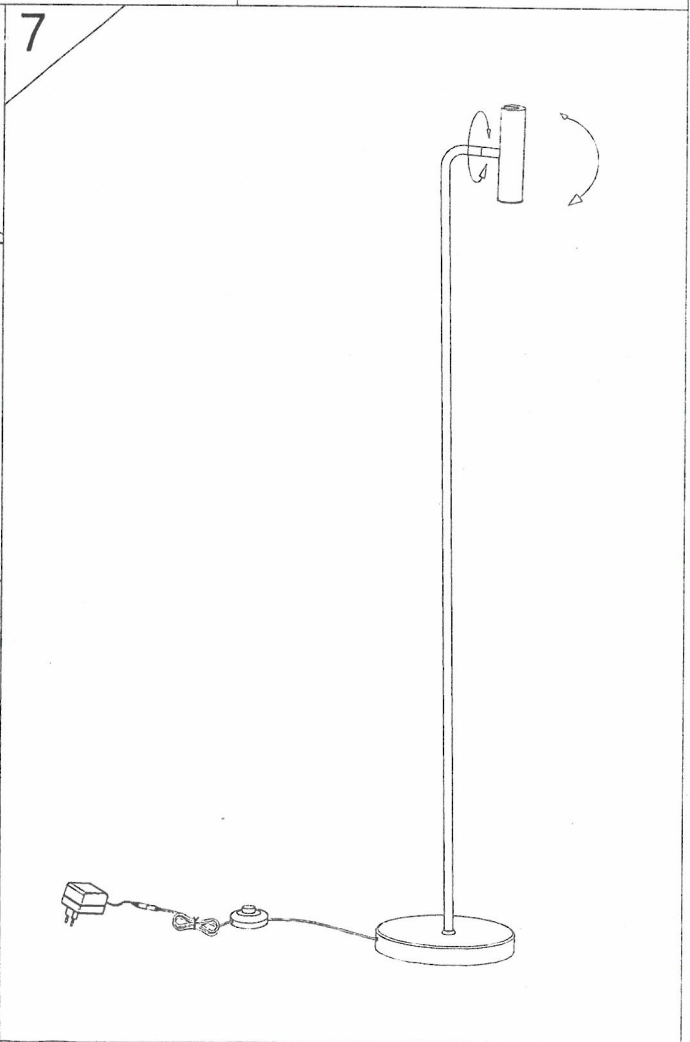
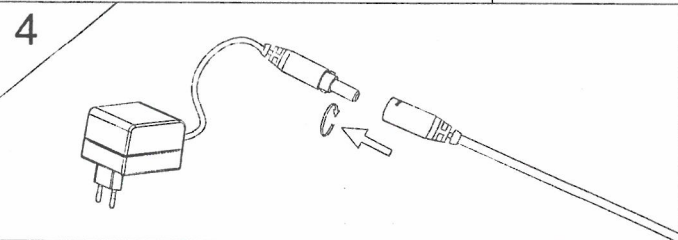
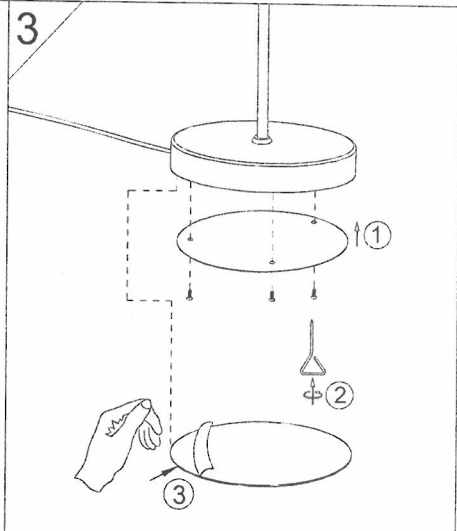
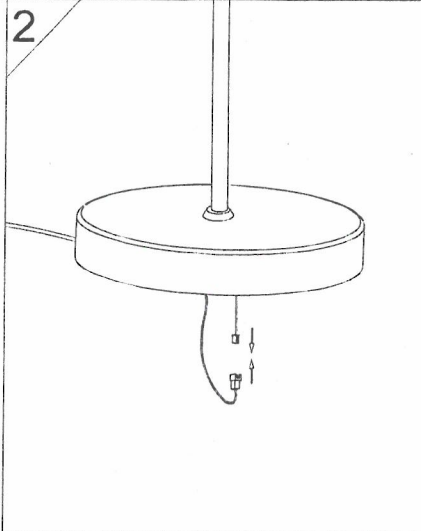
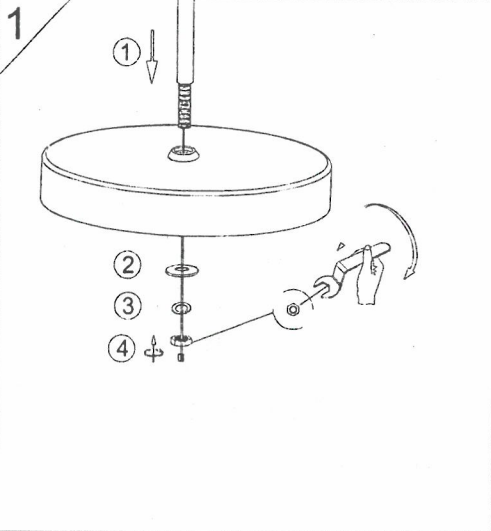
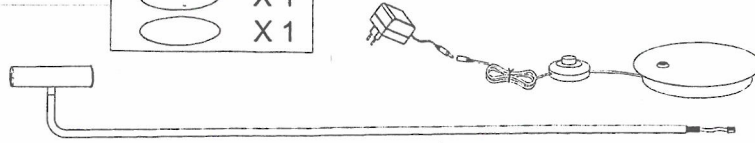
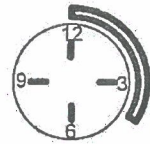
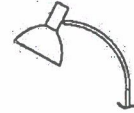
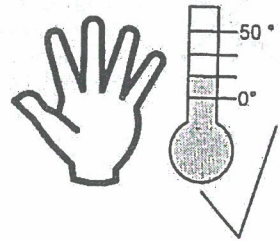
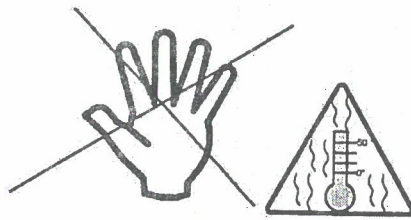
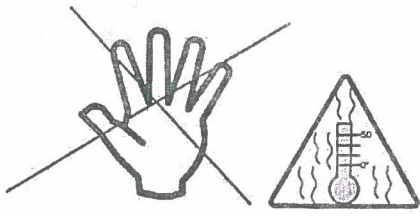


FH Lighting GmbH  
Graf-Gottfried-Str. 111  
D-59755 Arnsberg  
+49 (0) 2932 - 989 - 0  
www.fischer-honsel.de  
info@fischer-honsel.de

- |  |     |
|--|-----|
|  | X 3 |
|  | X 1 |
|  | X 1 |
|  | X 1 |
|  | X 1 |
|  | X 1 |
|  | X 1 |
|  | X 1 |

**FHL**  
*easy!*





> 20 Min.



B46.73.00.00051

