

DESALTO

CLAY

DESIGN MARC KRUSIN

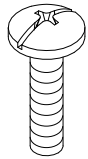


ISTRUZIONI DI MONTAGGIO
ASSEMBLY INSTRUCTION
MONTAGEANLEITUNG
INSTRUCTIONS DE MONTAGE
INSTRUCCIONES DE MONTAJE

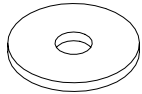
MADE IN ITALY

CLAY ROTONDO

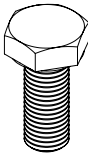
CLAY ROUND
CLAY ROUND
CLAY RONDES
CLAY REDONDOS



6X25 x 12 pz.

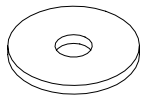


M6 x 12 pz.



10X40 x 1 pz. (CLAY Ø 120 - Ø 140)

10X60 x 1 pz. (CLAY Ø 160 - Ø 180)



M10X40 x 1 pz.

1

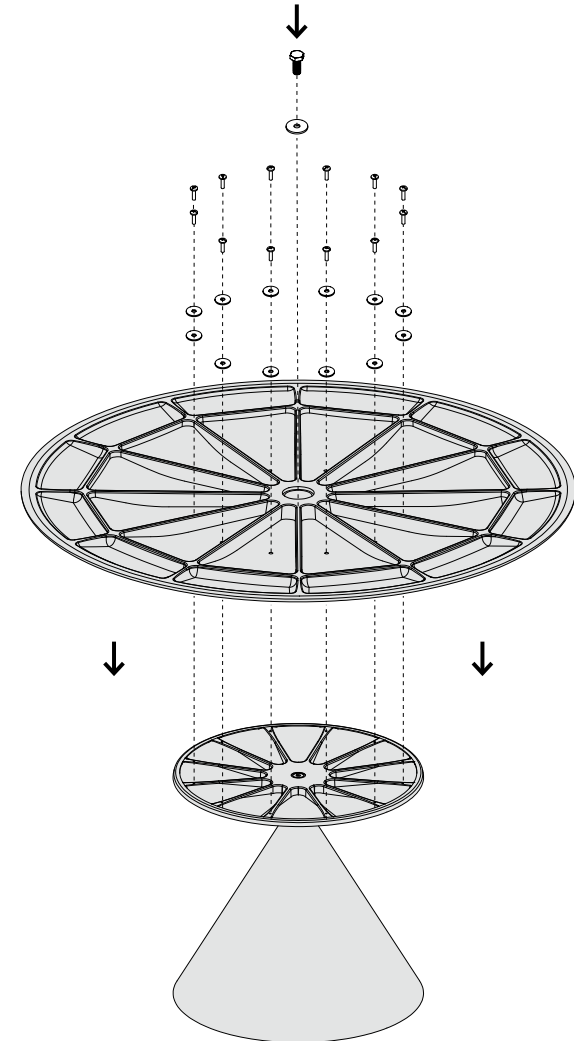
Puntare le viti senza sforzare.

Tighten the screws without straining.

Die Schrauben ohne Anstrengung.

Serrer les vis sans forcer.

Apriete los tornillos sin forzar.



2

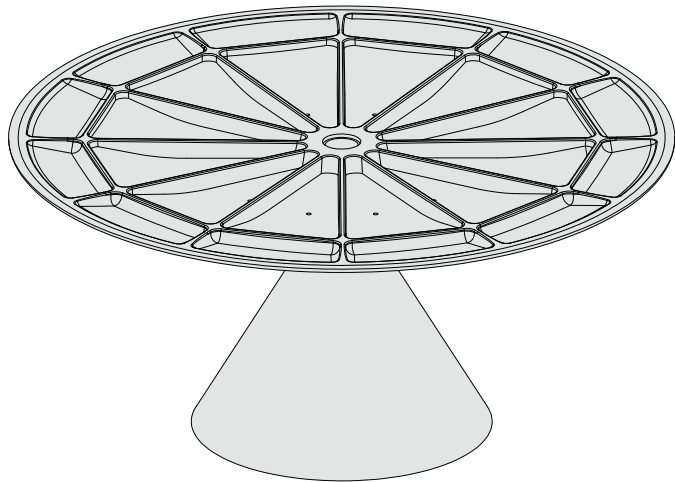
Stringere tutte le viti.

Tighten all the screws.

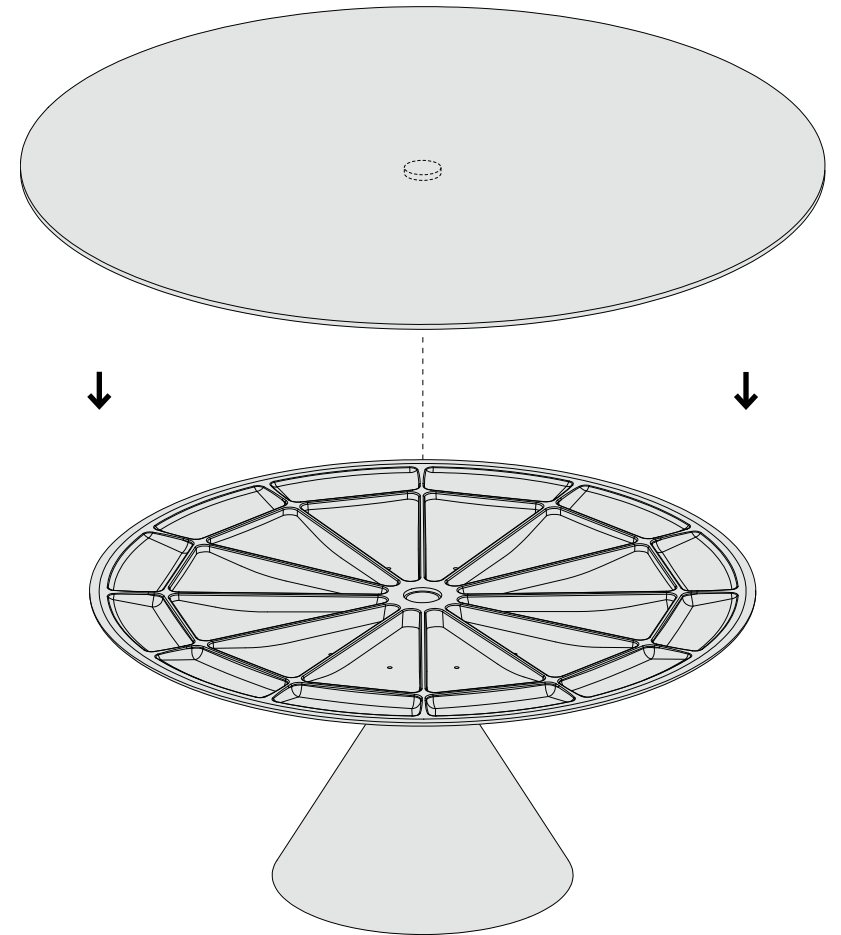
Serrer toutes les vis.

Ziehen Sie alle Schrauben an.

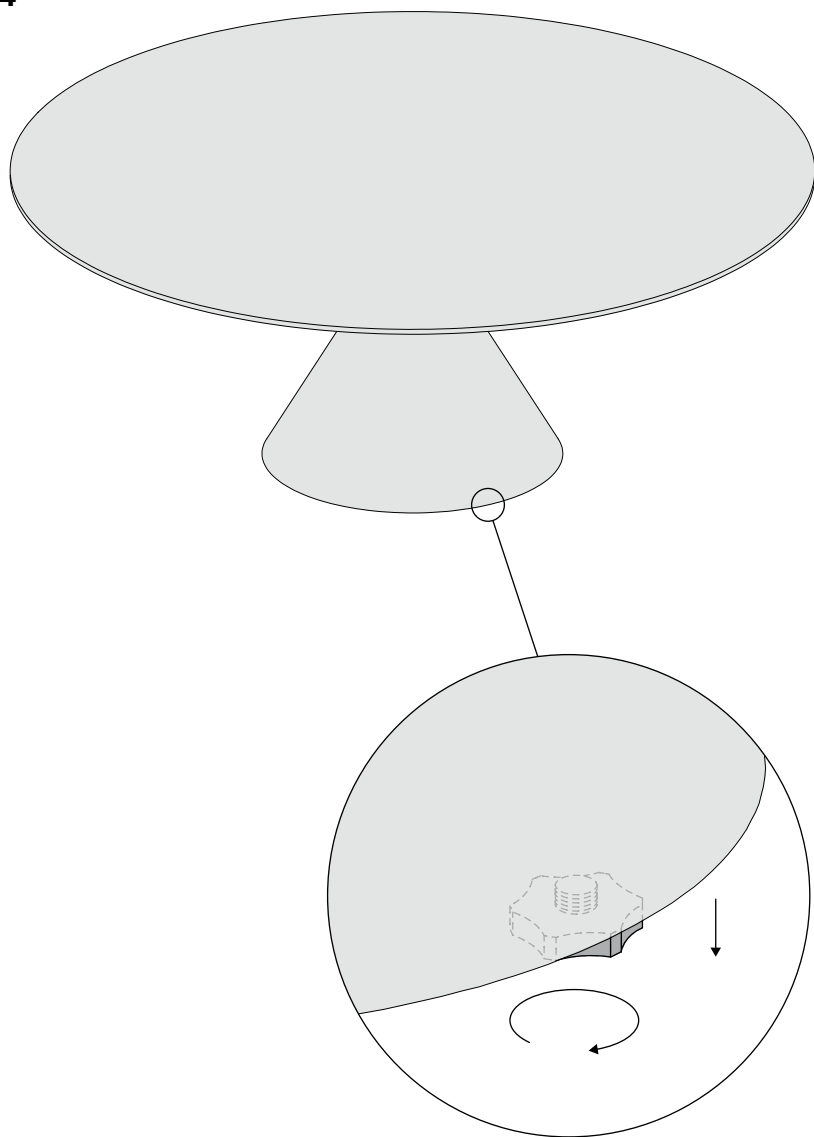
Apretar todos los tornillos.



3

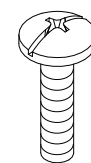


4



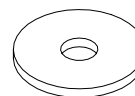
CLAY OVALE

CLAY OVAL
CLAY OVAL
CLAY OVALE
CLAY OVAL



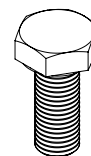
6X25

x 12 pz.



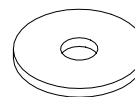
M6

x 12 pz.



10X40

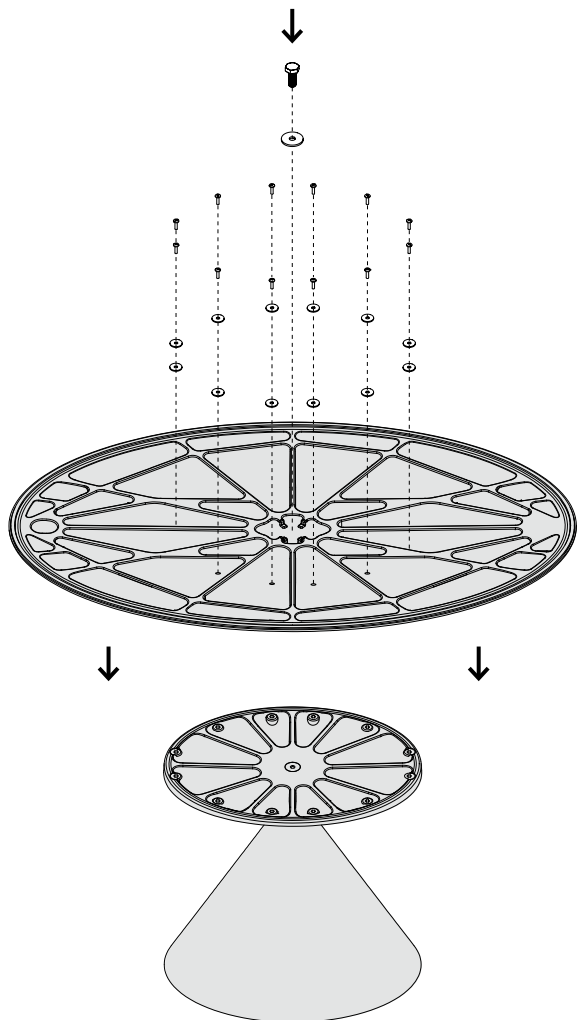
x 1 pz.



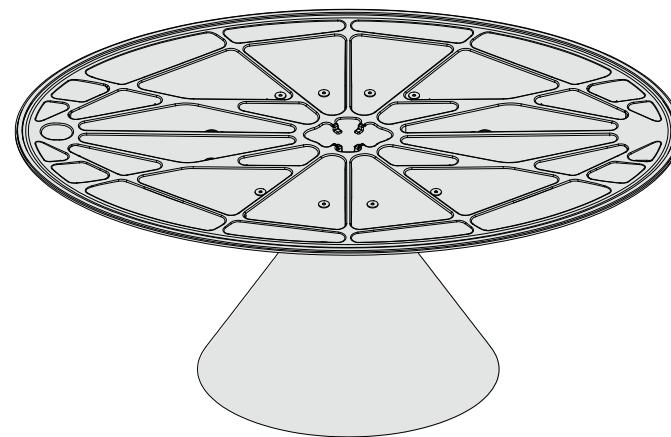
M10X40

x 1 pz.

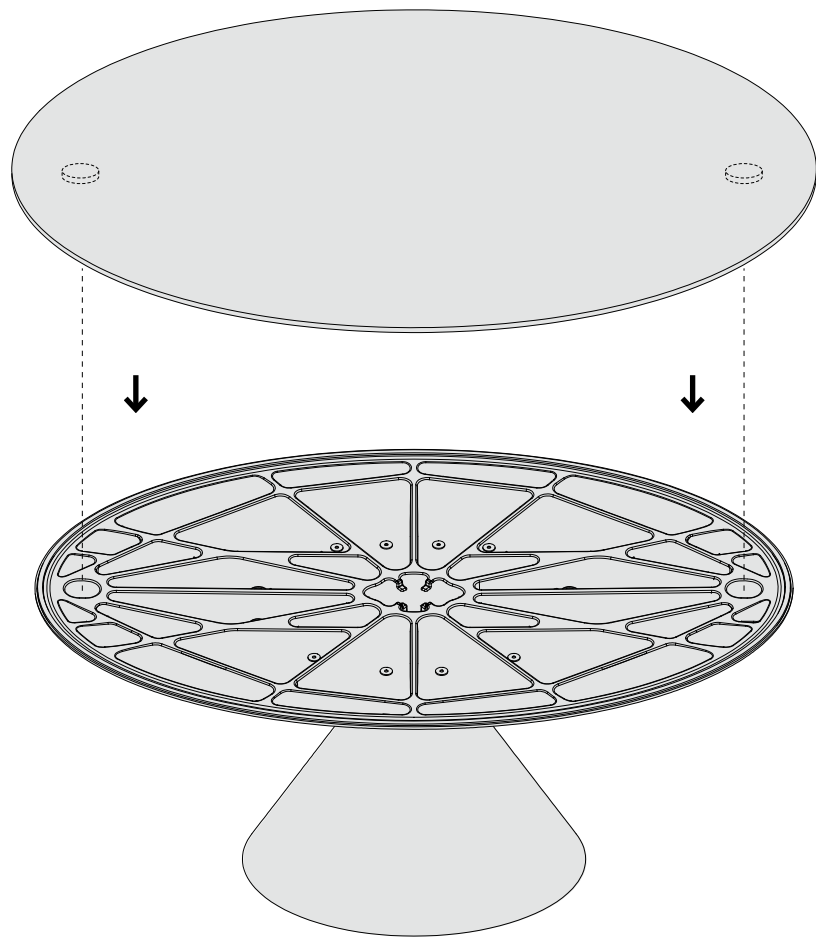
- 1 Puntare le viti senza sforzare.**
Tighten the screws without straining.
Die Schrauben ohne Anstrengung.
Serrer les vis sans forcer.
Apriete los tornillos sin forzar.



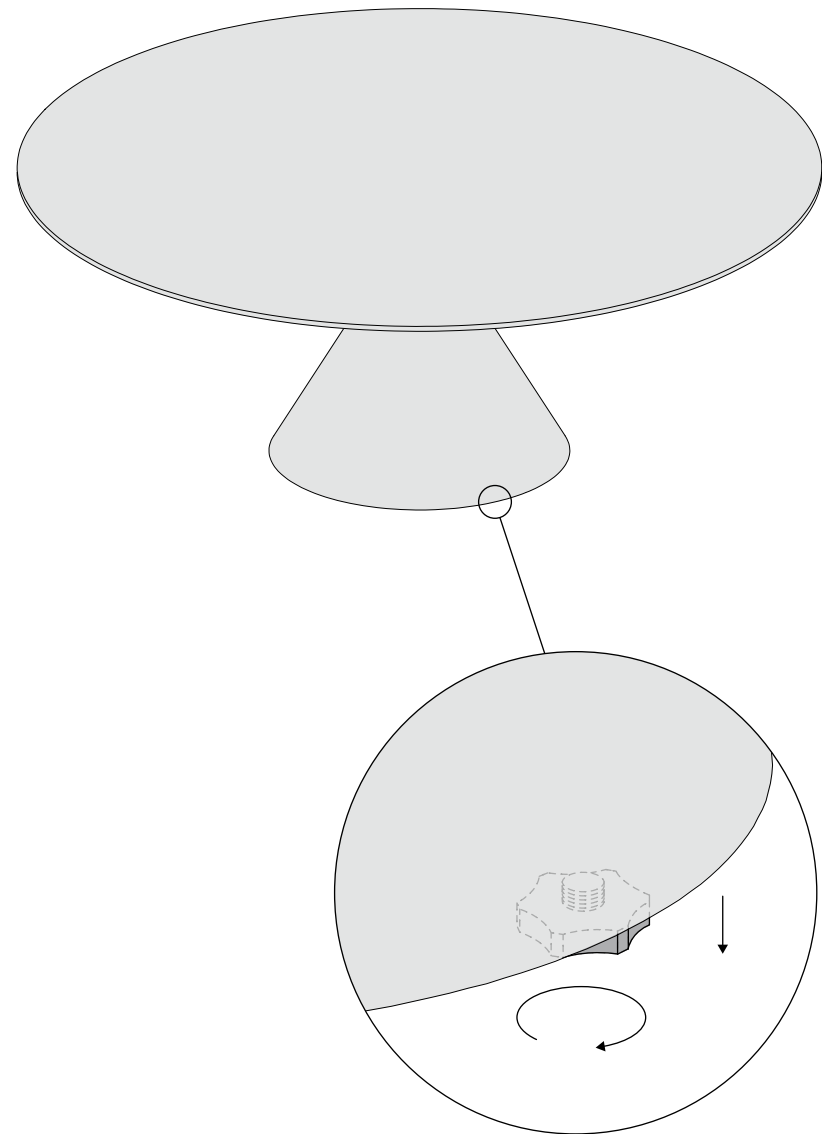
- 2 Stringere tutte le viti.**
Tighten all the screws.
Serrer toutes les vis.
Ziehen Sie alle Schrauben an.
Apretar todos los tornillos.



3



4



DESALTO
VIA PER MONTESOLARO
22063 CANTÙ (COMO) ITALY
TEL +39 031 7832211
FAX +39 031 7832290

INFO@DESALTO.IT
WWW.DESALTO.IT

05 / 2019