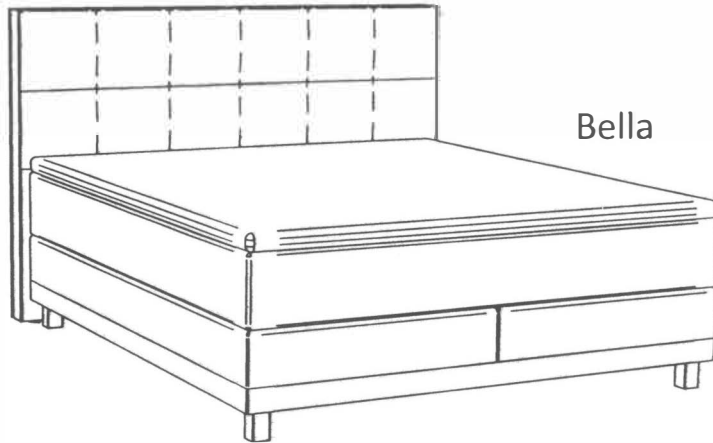
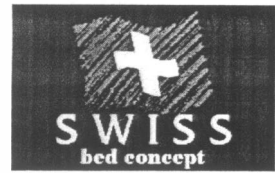
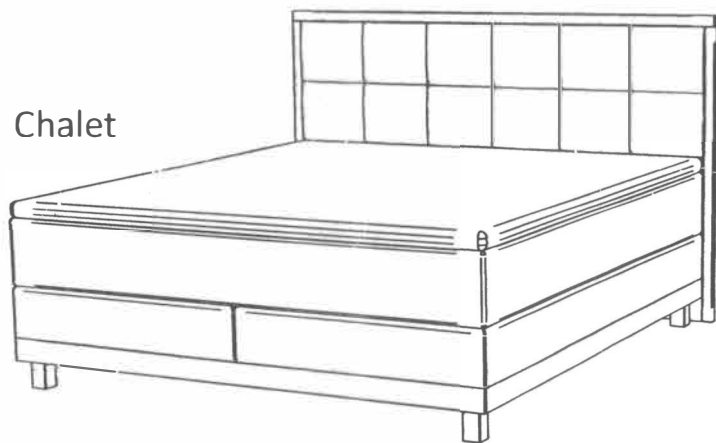




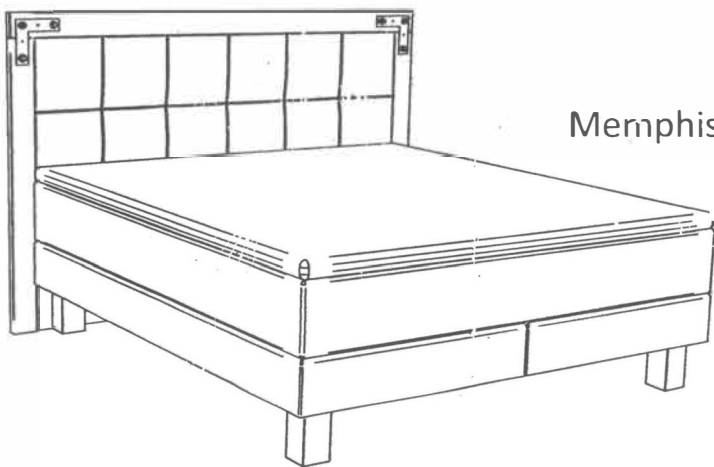
MONTAGEANLEITUNG
NOTICE DE MONTAGE
ASSEMBLY INSTRUCTION
ISTRUZIONE DI MONTAGGIO



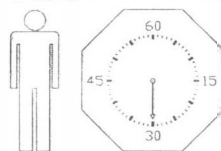
Bella

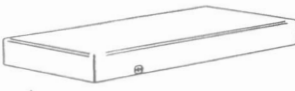
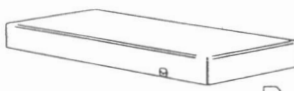







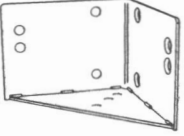
Chalet


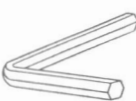


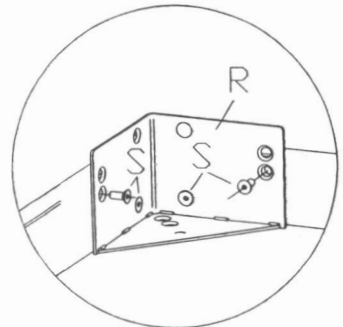
Memphis



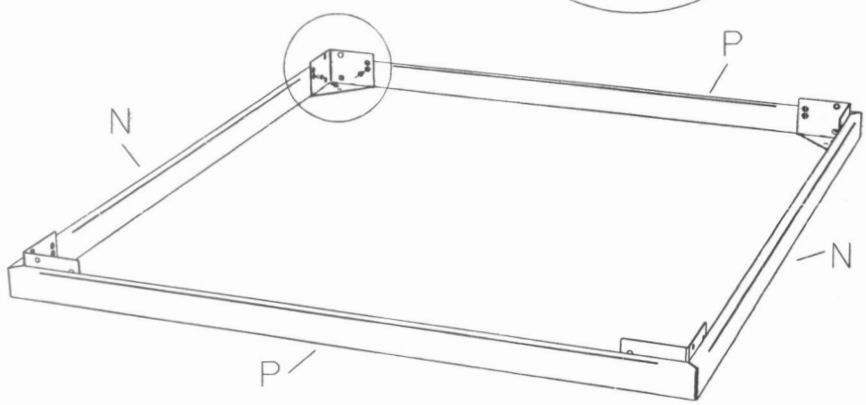
| | | | |
|--|--|--|--|
| <p>F x1</p>  <p>L</p> | <p>G x1</p>  <p>R</p> | <p>H x1</p>  <p>631.016</p> | <p>J x4</p>  <p>793.305</p> |
|--|--|--|--|

| | | | |
|---|---|---|--|
| <p>N x2</p>  | <p>P x2</p>  | <p>Q x4</p>  | <p>R x4</p>  <p>630.101</p> |
|---|---|---|--|

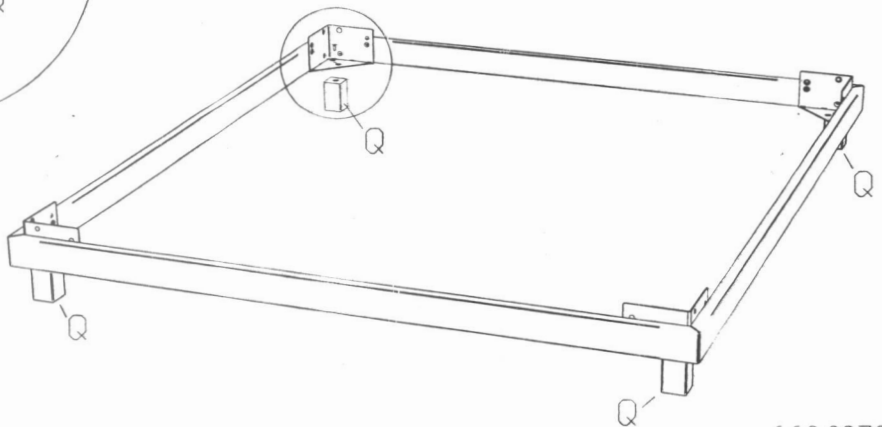
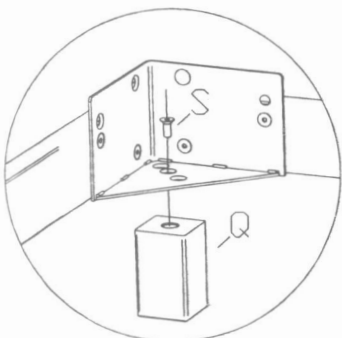
| | |
|---|--|
| <p>S x20</p>  <p>631.872</p> | <p>Z x1</p>  <p>631.100</p> |
|---|--|



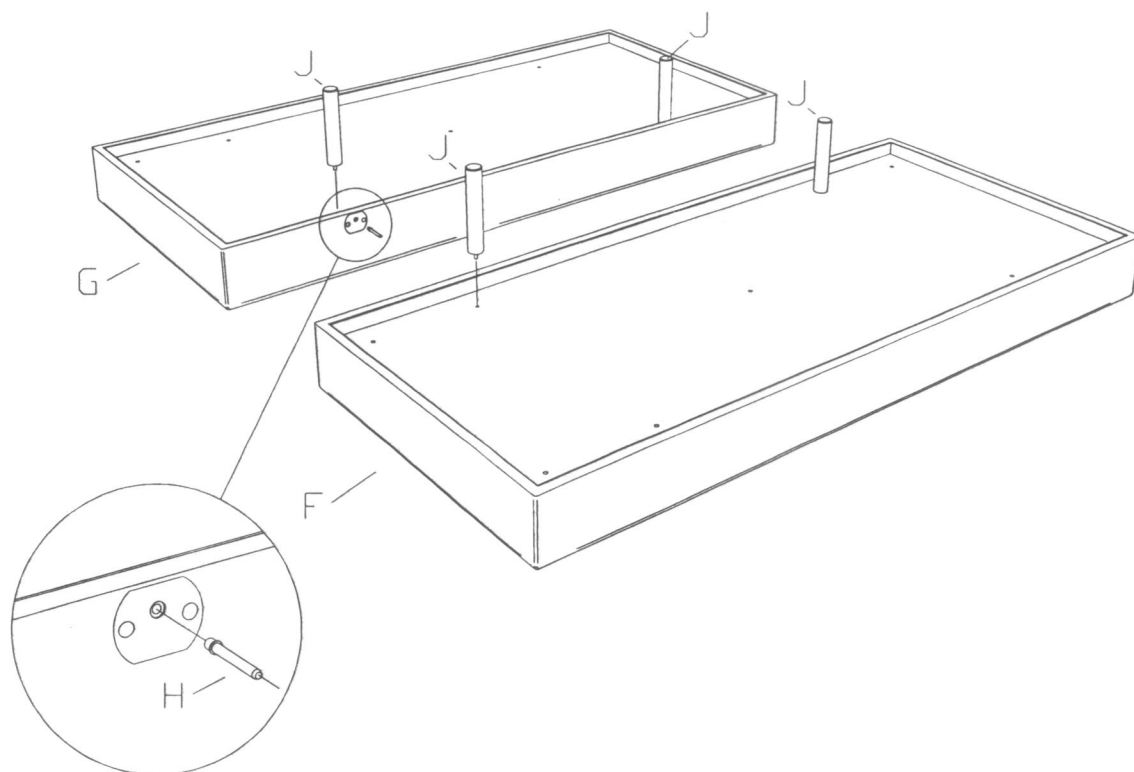
1.



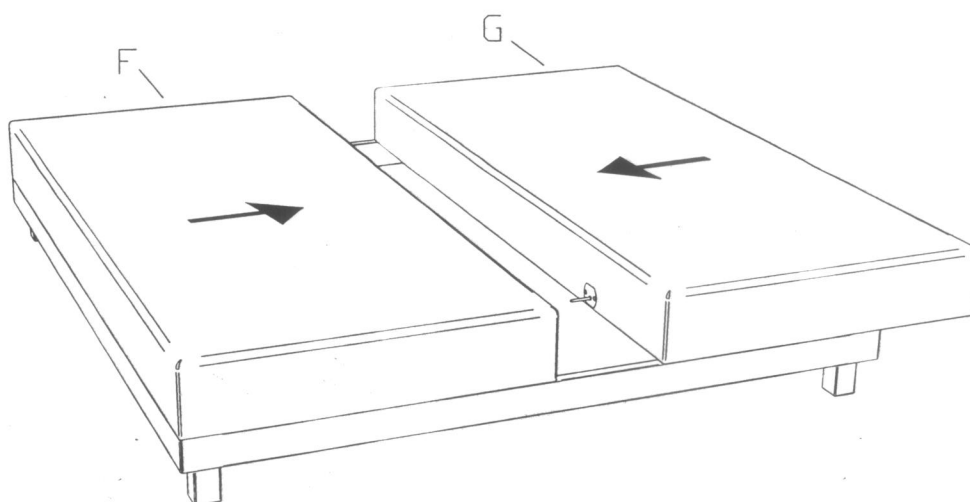
2.



3.

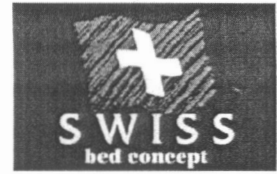


4.

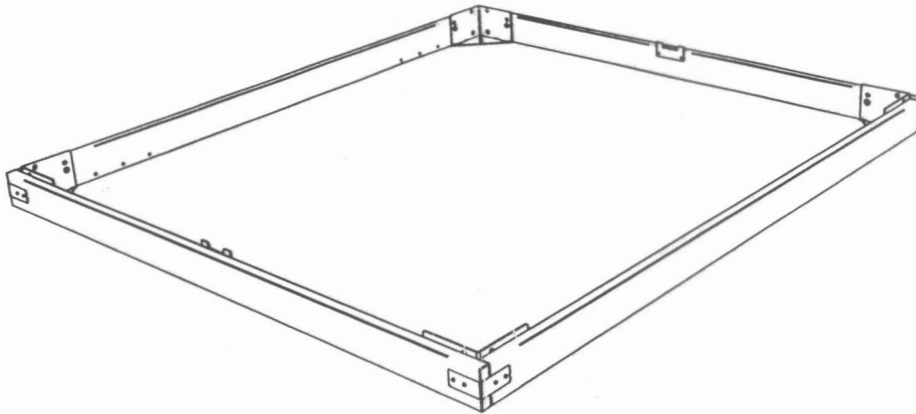




MONTAGEANLEITUNG
NOTICE DE MONTAGE
ASSEMBLY INSTRUCTION
ISTRUZIONE DI MONTAGGIO



1

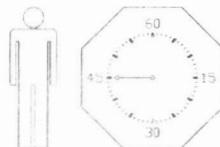


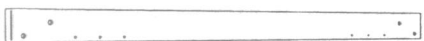
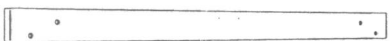
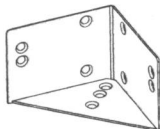
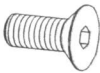
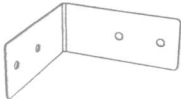
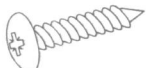



Zur Montage des Hasena-Bettes sind die Beschläge im Rahmen- und Fusspaket.
Beginnen Sie mit der Montageanleitung (1)

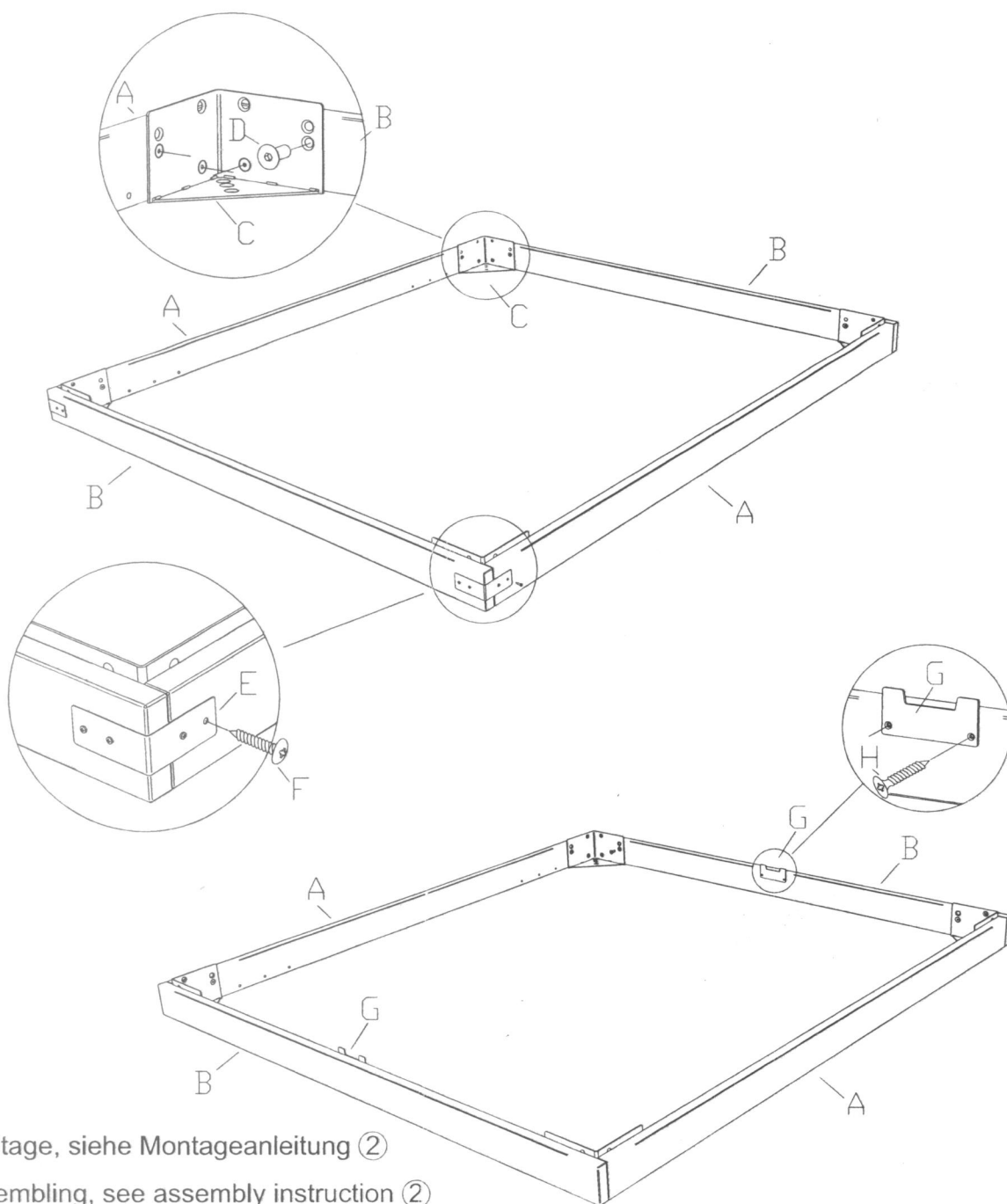
Pour l'assemblage du lit Hasena, utiliser la visserie dans le colis du cadre et celui des pieds.
Commencez avec la notice de montage (1)

To assemble the Hasena bed the fittings are in the frame- and feet package.
Start with the assembly instruction (1)

Per il montaggio dei letti Hasena troverete la ferramenta nel telaio e nel pacchetto piedi.
Cominciare con l'istruzione di montaggio (1)



| | | | | |
|--|--|--|---|--|
| <p>A x2</p>  | <p>B x2</p>  | <p>C x4</p>  <p>630.101</p> | <p>D x16</p>  <p>631.872</p> | |
| <p>E x2</p>  <p>790.347</p> | <p>F x8</p>  <p>631.166</p> | <p>G x2</p>  <p>790.275</p> | <p>H x4</p>  <p>631.303</p> | <p>Z x1</p>  <p>631.101</p> |



Fussmontage, siehe Montageanleitung ②

Foot assembling, see assembly instruction ②

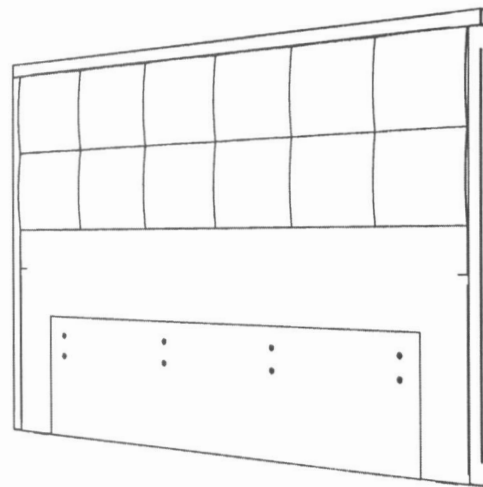
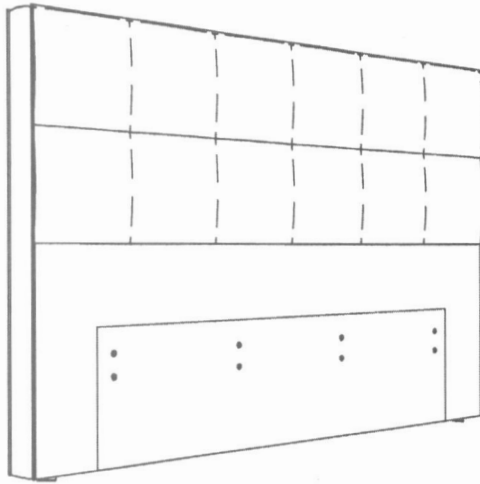
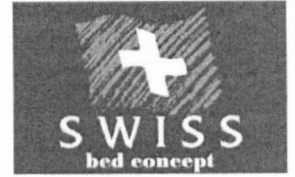
Montage des pieds, voir notice de montage ②

Fissaggio piedi, vedasi istruzioni di montaggio ②

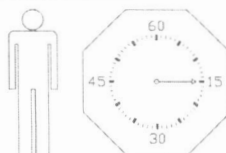
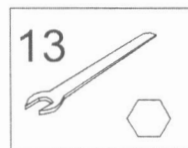
660.00807



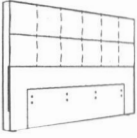
MONTAGEANLEITUNG
NOTICE DE MONTAGE
ASSEMBLY INSTRUCTION
ISTRUZIONE DI MONTAGGIO



Benötigte Werkzeuge – Outils Nécessaires – Tools Required – Attrezzi Necessari



A x1



B x8



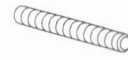
631.887

C x8



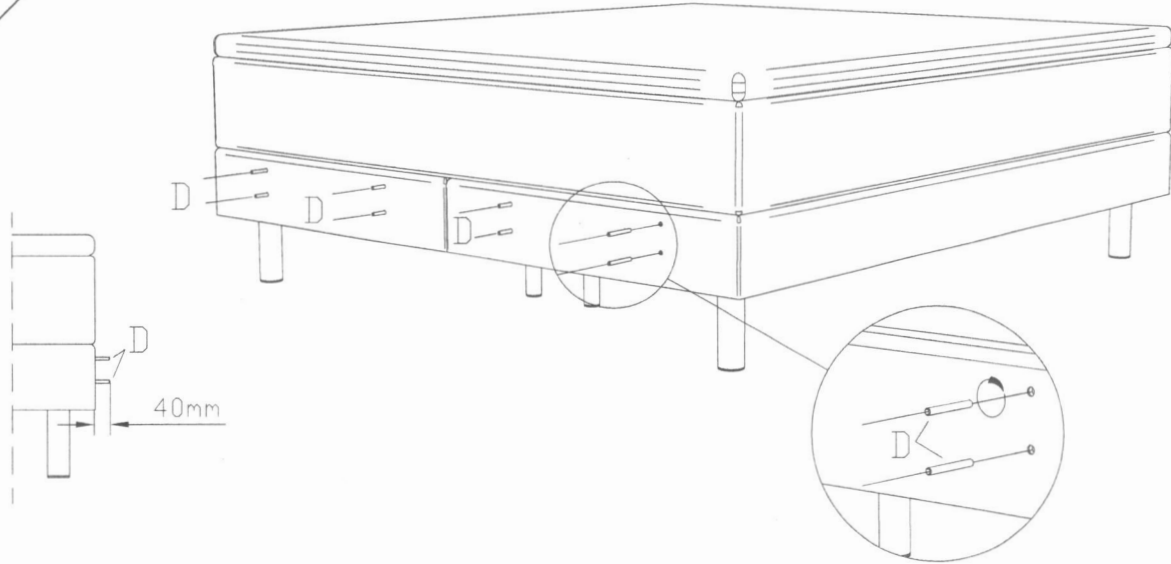
631.013

D x8



631.013

1.



2.

