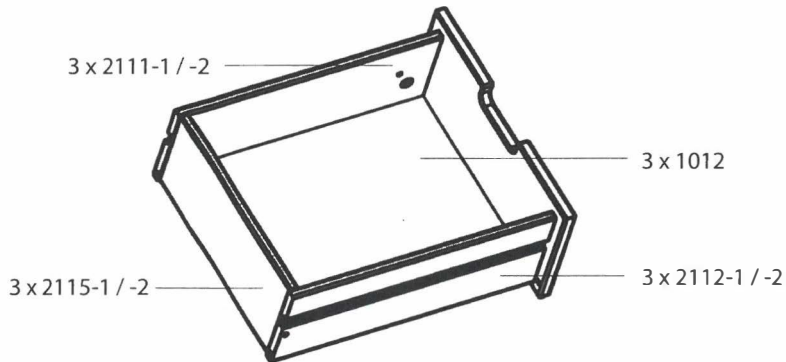
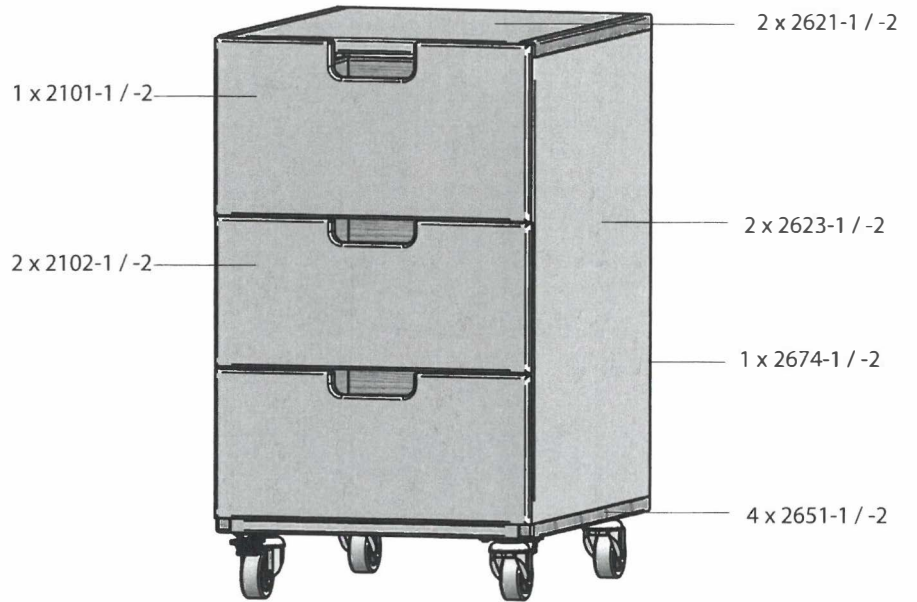


- Rullekommode med 3 skuffer
- Chest of drawers on castors with 3 drawers
- Rollkommode mit 3 Schubläden



2 x 3153



24 x 3117



12 x 3174



36 x 3116



12 x 3157



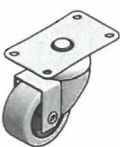
6 x 3156



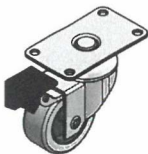
16 x 3142



2 x 3261



2 x 3162



6 x 3154



24 x 3001



32 x 3123



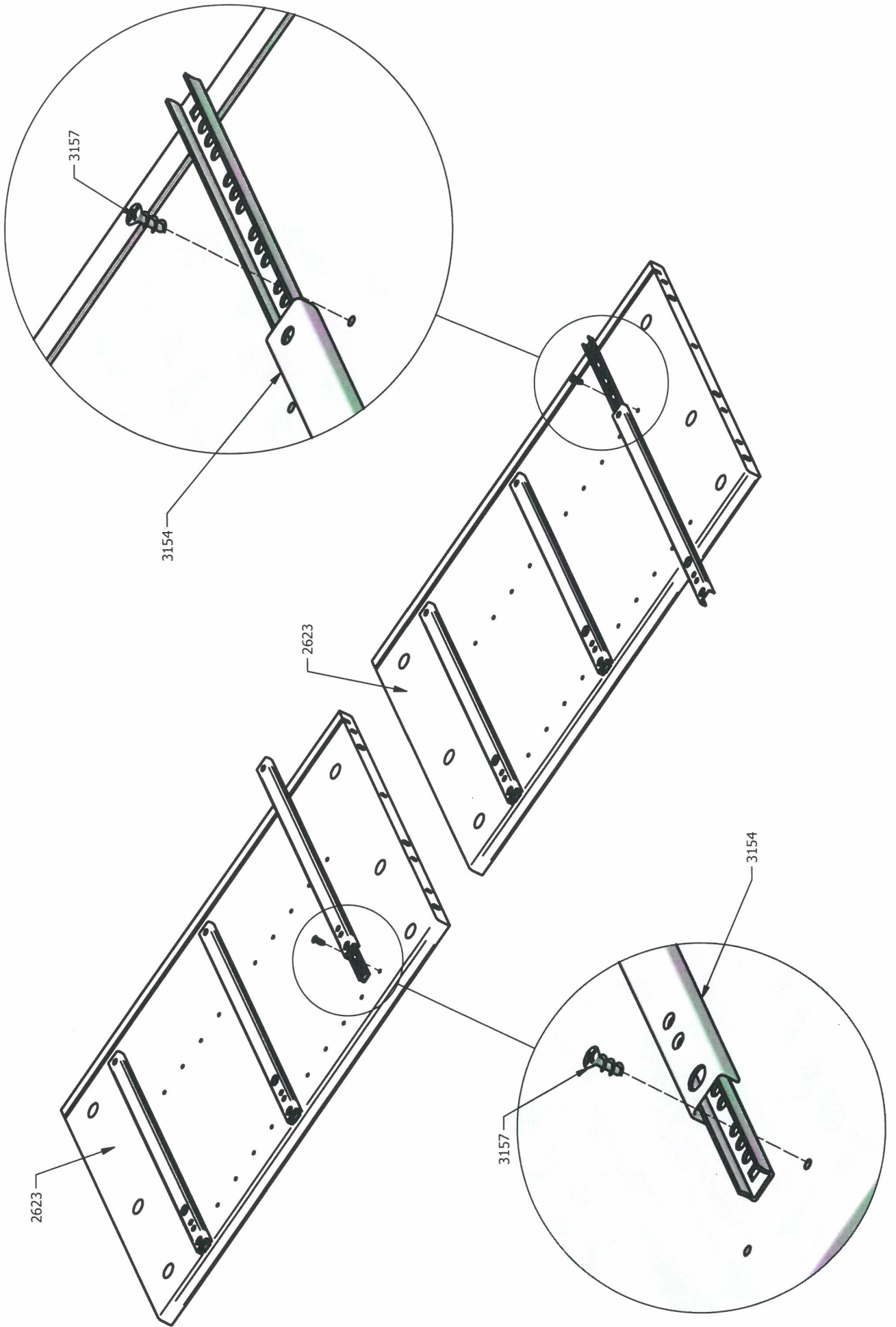
1 x 3102



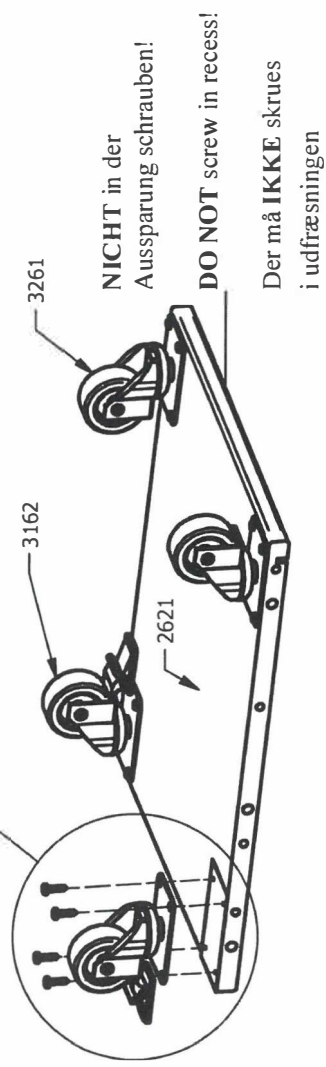
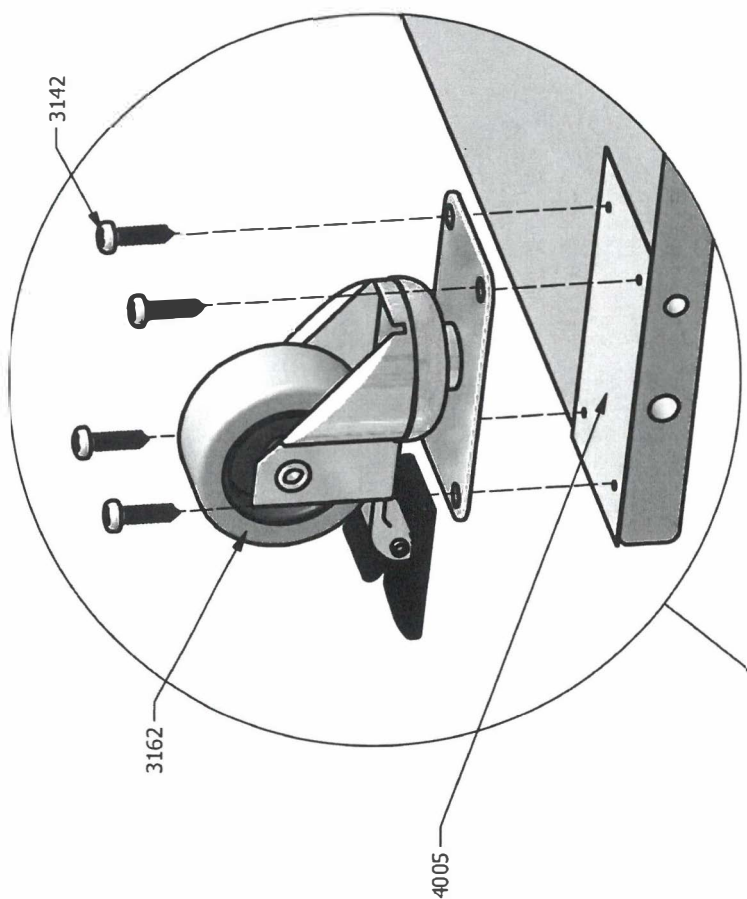
1 x 4005



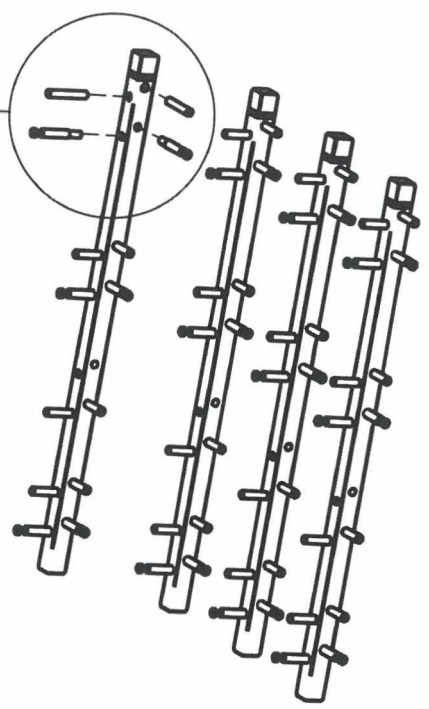
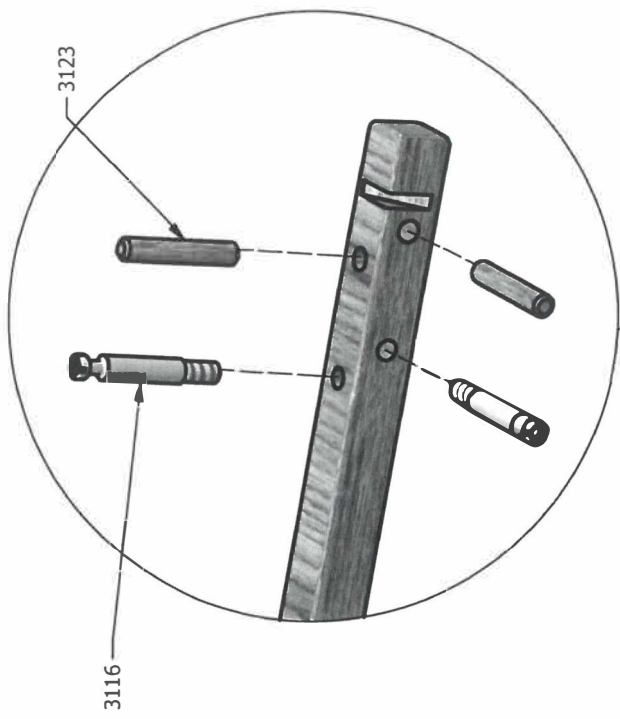
1

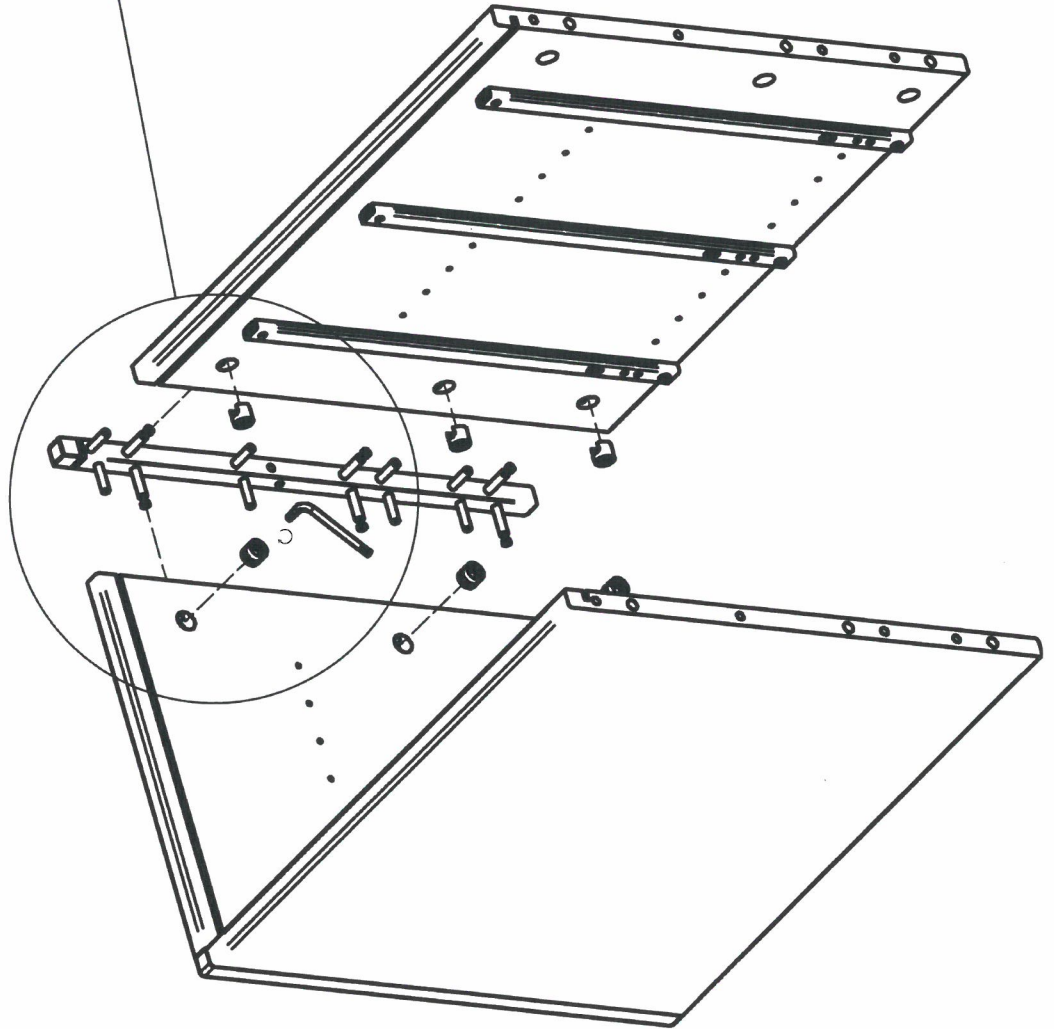
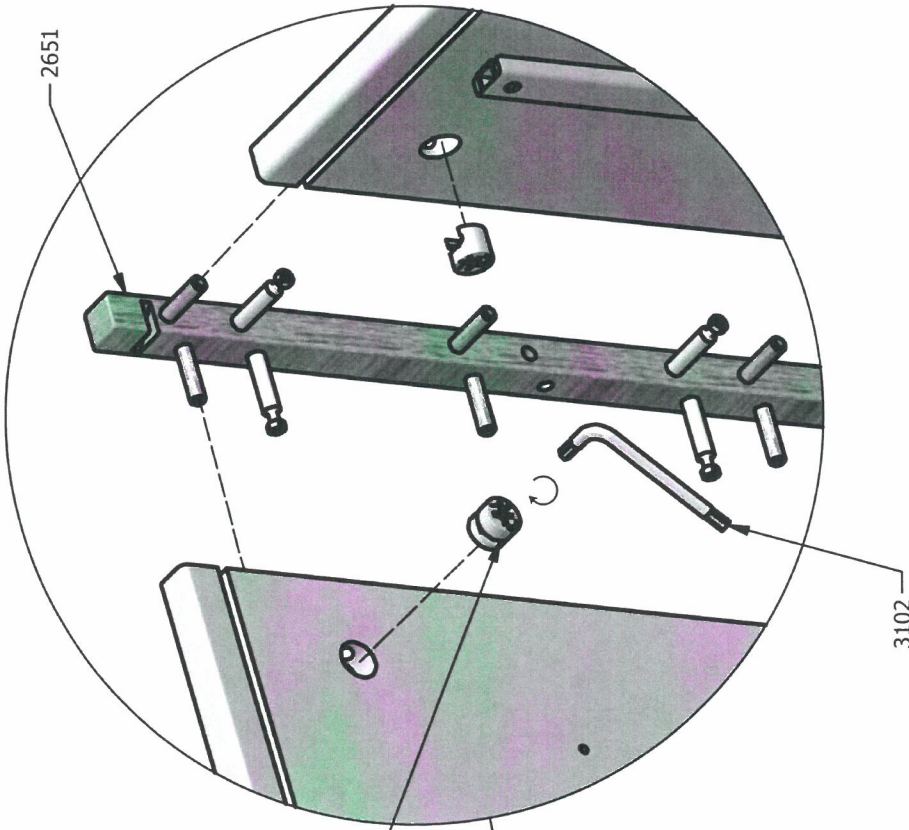


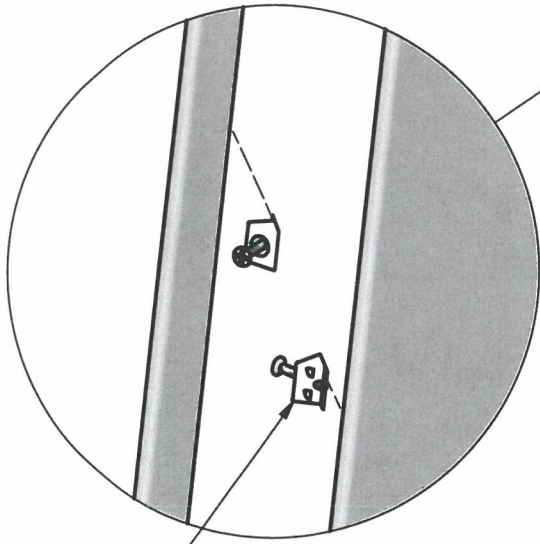
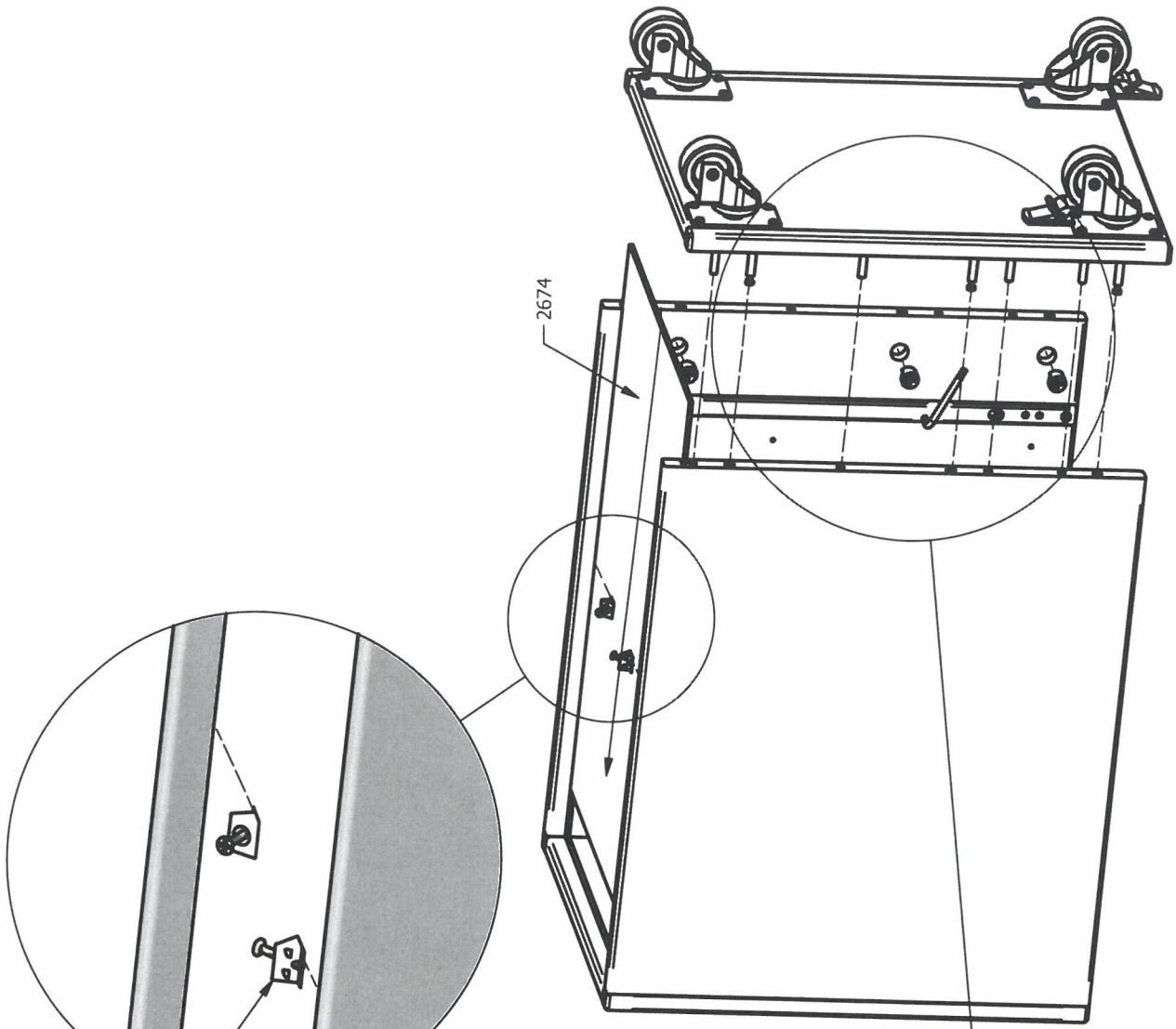
2



3

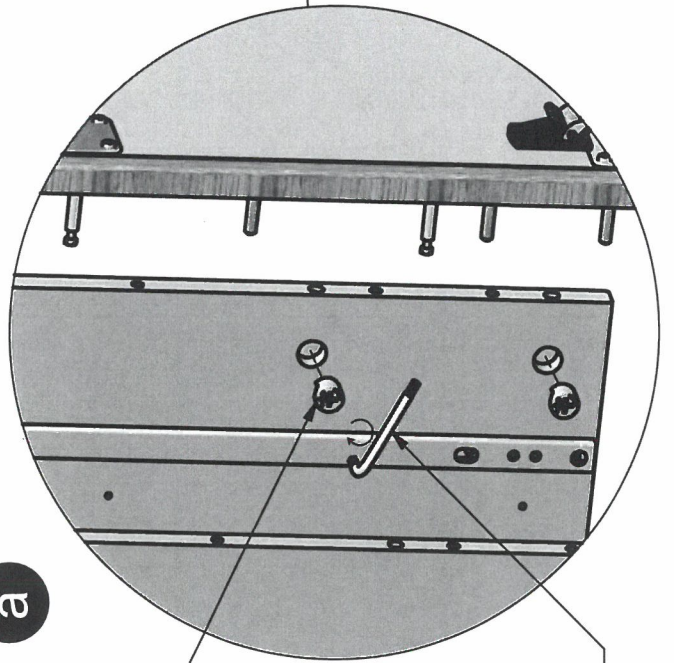






3153

b

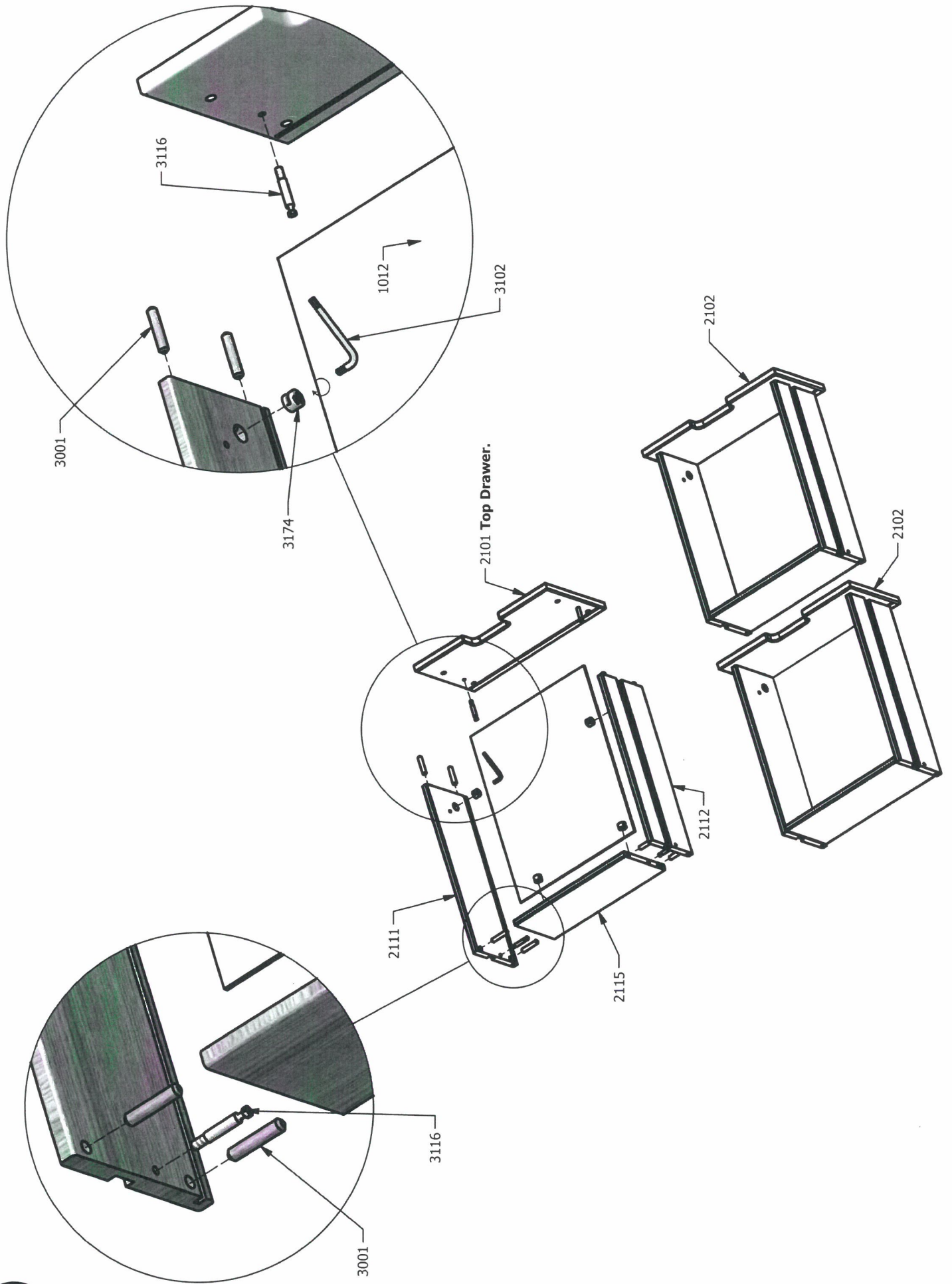


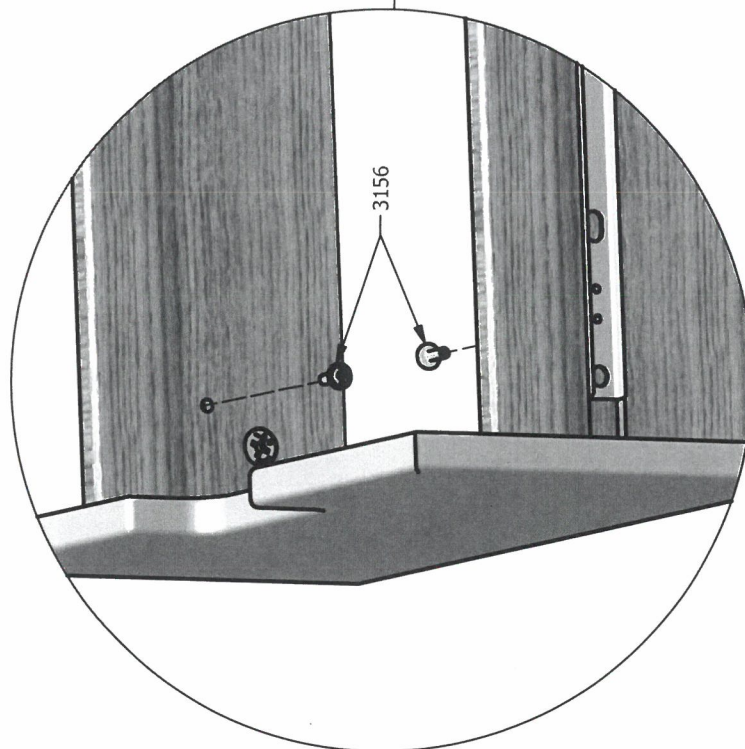
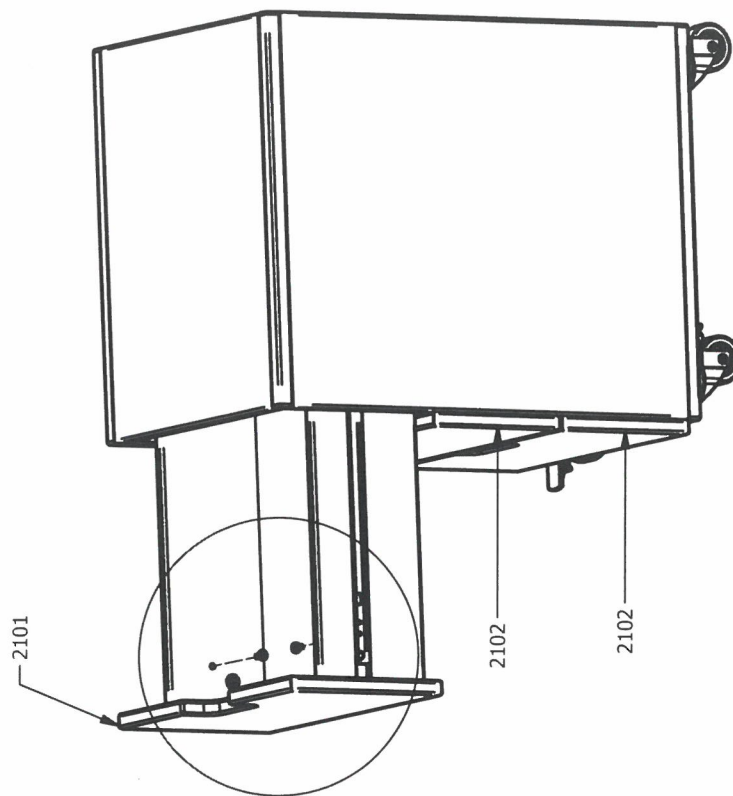
a

3117

3102

5





7

DK: Råd om vedligeholdelse: Tør af med en fugtig klud. Evt. større pletter fjernes med en fugtig svamp med sæbe. Undgå opløsningsmidler. Skruer og bolte efterspændes med jævne mellemrum.

GB: Maintenance Instructions: Cleaning with a wet cloth, use a sponge with soap to remove obstinate dirt. Avoid solvents and dilutions. Screws and bolts should from time to time be retightened.

D: Pflegehinweis: Pflege mit einem feuchten Lappen. Für hartnäckigen Schmutz empfehlen wir einen Schwamm mit Seife. Vermeiden Sie Lösungs- und Verdünnungsmittel. Schrauben und Bolzen sollten regelmässig nachgezogen werden.

Tønballevej 13, Glud
DK-7130 Juelsminde
Tel. +45 4570 8030
Fax +45 4570 8060
www.manis-h.com
info@manis-h.com

Manis-h
experience since 1972

