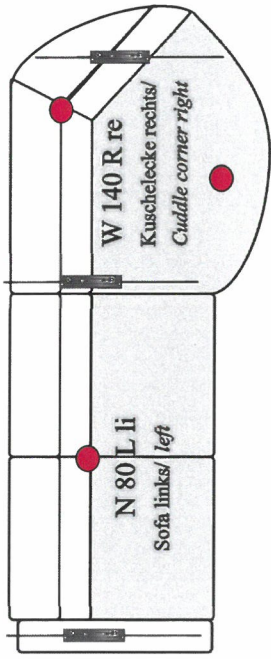


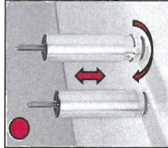




**Zusammenstellung**  
*Compilation*

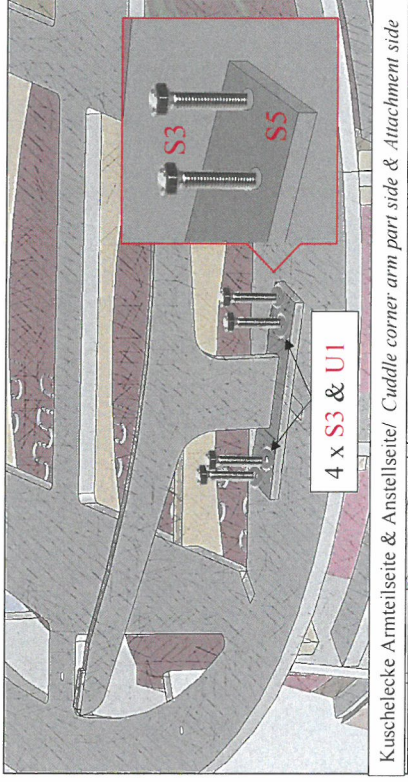


Positionierung der Metallfüße ist werkseitig angezeichnet.  
**Stützfuß bei Sofateilen erst ab Gesamt - Sitzbreite 150 cm notwendig!**  
*Positioning of the metal legs is marked at the factory.*  
**Support leg for sofa parts only from total - seat width 150 cm necessary!**

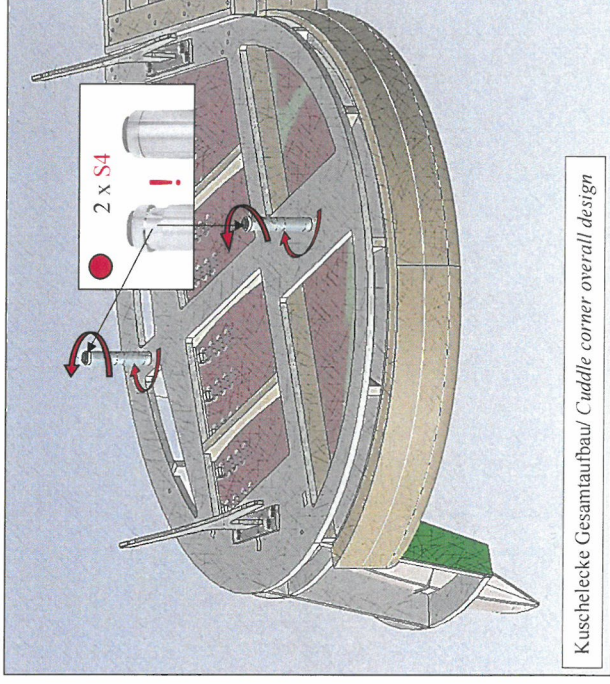
**Montagematerial & Metallfüße**  
*Assembly material & metal legs*

		
S3	UI	S4
M8 x 35 mm	20 x 8 x 1,5 mm	<b>Höhenverstellbarer Stützfuß</b> <i>Height adjustable support leg</i>
		
S5	S6	
<b>Metallufen F.T9</b> <i>Metal Skid FT9</i>	<b>Hockerkufer/ Stool skid</b>	
<i>Sofakufe/ Sofa skid</i>		

**Beispielskizzen Fußmontage**  
*Example sketches Leg assembly*



Kuschelecke Armteilseite & Anstellseite/ Cuddle corner arm part side & Attachment side



Kuschelecke Gesamtaufbau/ Cuddle corner overall design

**Beispielskizzen Fußmontage**  
*Example sketches Leg assembly*

