



See what you can grow .....

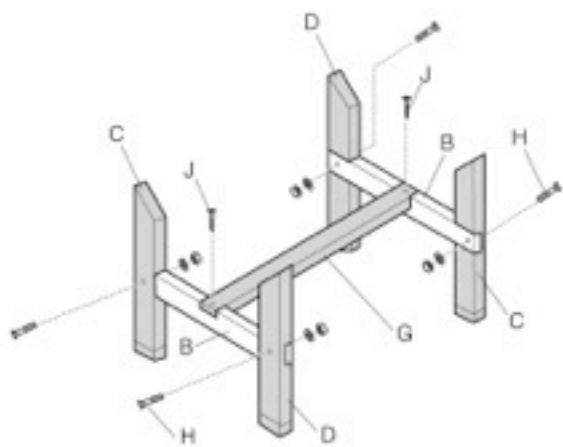


## Build Instructions

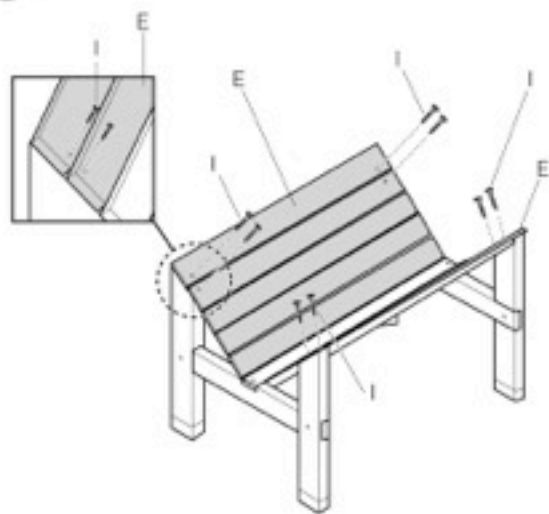
English  
Spanish  
Dutch  
German  
French  
Italian  
Danish

# VegTrug Small

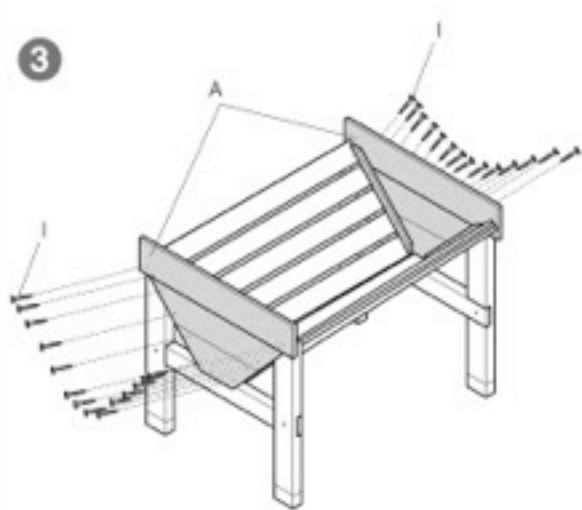
1



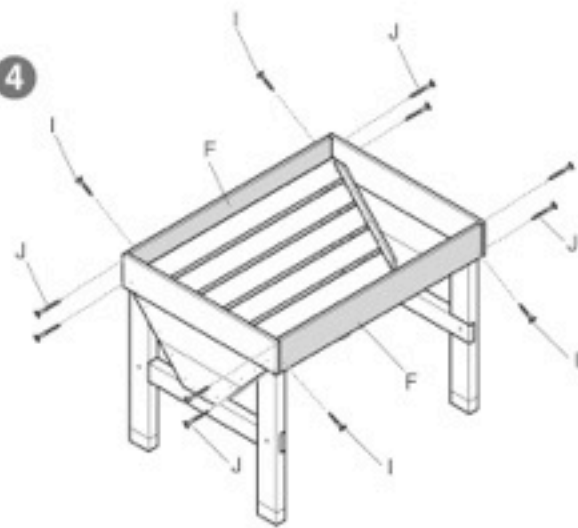
2



3

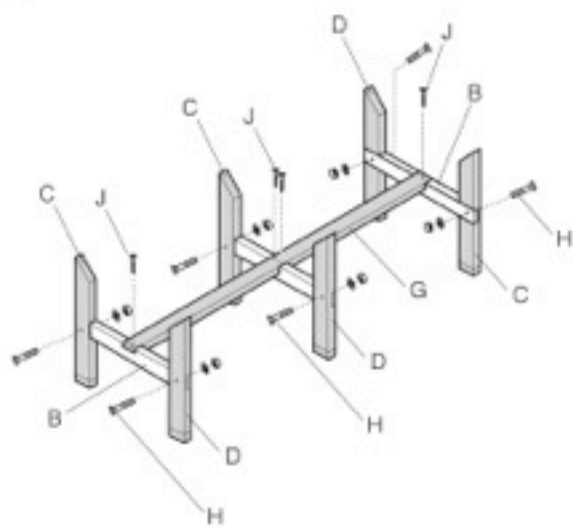


4

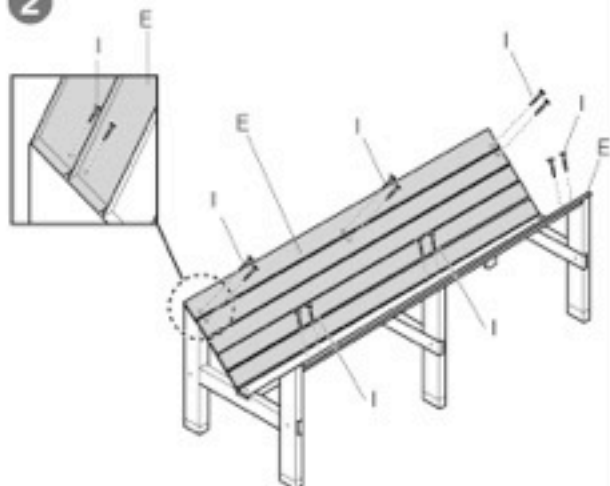


# VegTrug Medium

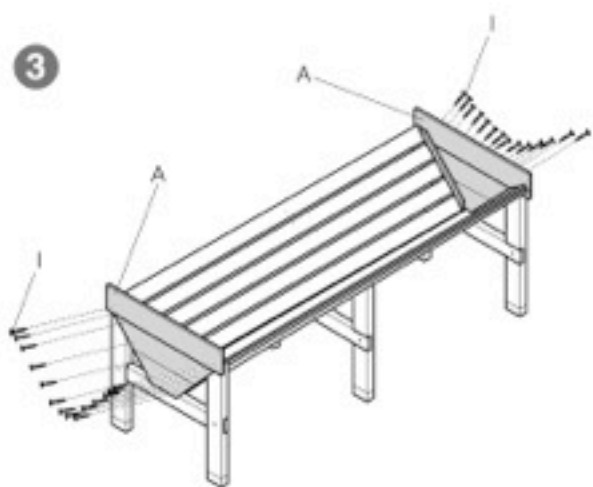
1



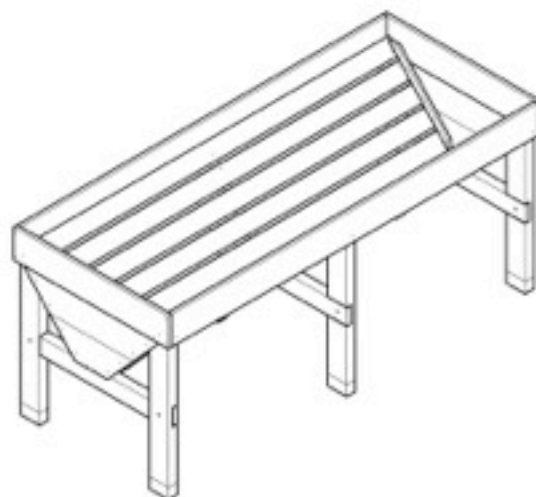
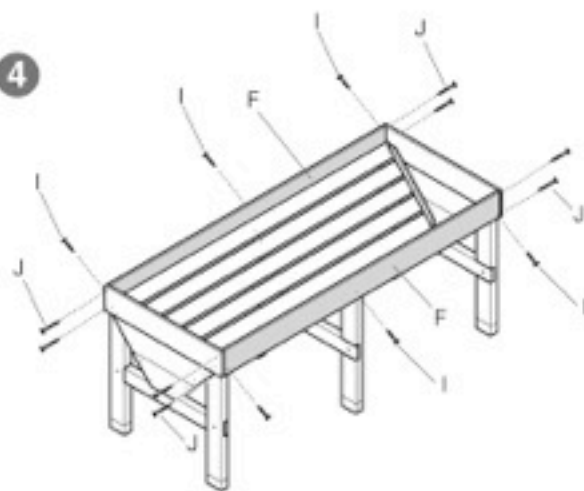
2



3



4



# English



## Building The VegTrug

Congratulations on your purchase of the VegTrug. Please go to [www.VegTrug.Com](http://www.VegTrug.Com) for instructions and tips on what you can grow and how to get the best use from your VegTrug. You can also see a video of the VegTrug build on the website or on the VegTrug iPhone App.

1. The VegTrug is very simple to assemble. Start by creating the H of the legs by using the bolts, washers and nuts, placing them through the pre-drilled holes as shown in the picture. Gently tap the head of the bolt into the hole so that it fits snugly into the leg. At this stage, do not tighten up the bolts completely, but leave them loose so that there is some lateral movement in the vertical leg posts.
2. Stand the legs in a line on the ground and then place the 'spine' of the VegTrug through the centre of the H securing with the screws as indicated.
3. Next place the pre-formed side boards on the VegTrug as shown in the picture. You can ensure that they are the right way up because the pre-drilled holes are at the top of the posts. Line up the top edge of the side boards with the top of the VegTrug leg posts. This will ensure that there is a gap at the bottom between the boards and the spine. Secure the boards in place with the screws provided using the pre-drilled holes making sure that the VegTrug is standing square.
4. Offer up the V shaped end boards to the VegTrug. They should fit snugly and correctly lining up with the ends of the sideboards. At this stage, secure them with one screw in either side to hold them in place.
5. Offer up the top side boards of the VegTrug and ensure that they meet the V shaped end boards correctly showing a level, even finish to the top of the VegTrug all round. If the boards do not connect properly, stand at the end of the VegTrug with your feet inside the legs and move the H in or out so that all the boards meet and all the screw holes line up correctly.
6. Once it is all in place, secure all the boards using the screws provided as shown in the picture.
7. Remember to tighten up the leg bolts at the end of the process. There is no need to over-tighten them - just enough so that there is resistance and they will not come undone by hand.

## Using The VegTrug

After you have put the VegTrug together, simply place the pre-formed liner into the VegTrug so that the top edge overlaps. Fold the liner back over the top edge of the VegTrug and then pull the draw string tight to tighten the liner and hold it in place whilst you fill the VegTrug with a suitable potting mix. Fill to within 2-4 cm of the top edge. Once the potting mix is in place, you can release the draw string and tuck the liner down to be level with the potting mix. It is a good idea to put the VegTrug in place before you fill it with potting mix!

Your VegTrug is now ready for planting. Go to [www.VegTrug.Com](http://www.VegTrug.Com) or download the VegTrug iPhone App to see what you can grow!

The Medium (1.8m) VegTrug will take around 390 Litres of potting mix and the Small (1m) VegTrug will take 210 Litres of potting mix and the Mini (75cm) will take around 160 Litres of potting mix.

## Maintaining The VegTrug

The VegTrug is pre-treated with a water based vegetable safe preservative. The VegTrug will fade in colour when placed in direct sun-light and should be treated on an annual basis as a minimum. Ensure that you use a vegetable safe product on the VegTrug.

As a raw material, wood will naturally contract and expand due to the humidity, heat and seasons. Hairline cracks may appear to open or close accordingly. This movement in the material will be reduced and controlled with regular re-treatment of the product.

Replacement liners and VegTrug greenhouse frames and covers can be purchased from your local stockist.

# Spanish



## La construcción de VegTrug

Enhorabuena por la compra de VegTrug. Por favor, visítanos en: [www.VegTrug.Com](http://www.VegTrug.Com) para más información y consejos acerca de cómo sacar el mayor rendimiento de su VegTrug. También puedes ver un vídeo de la construcción del VegTrug en el sitio web o en la aplicación para iPhone VegTrug.

1. VegTrug es muy sencillo de montar. Comience por la creación de la H de las patas usando los pernos, arandelas y tuercas. Colóquelos a través de los orificios como se muestra en la imagen. Golpear suavemente la cabeza del perno en el agujero para que quepa cómodamente en la pata. En esta etapa no apriete los pernos por completo, déjelos sueltos para que haya algo de movimiento lateral en los postes verticales de la pata.
2. Sitúe las patas en una línea en el suelo y luego coloque la 'columna vertebral' del VegTrug por el centro de la H y asegure con los tornillos como se indica.
3. Luego coloque las tablas laterales pre-formadas en el VegTrug como se muestra en la imagen. Puede asegurarse de que están en la posición correcta porque los agujeros perforados están en la parte superior de los postes. Alinee el borde superior de las tablas laterales con la parte superior de los postes de la pata. Esto asegurará que quede un espacio en la parte inferior, entre las tablas y la columna vertebral. Ajuste las tablas con los tornillos suministrados usando los agujeros previamente perforados, asegurándose de que el VegTrug está bien posicionado.
4. Coloque las tablas finales en forma de V al VegTrug. Estas deben quedar bien ajustadas y correctamente alineadas con los extremos de las tablas laterales. En esta etapa, fíjelos con un tornillo en cada lado para mantenerlos en su lugar.
5. Coloque las tablas laterales en la parte superior del VegTrug y asegure de que se unen con las tablas finales en forma de V correctamente, logrando un ensamblaje equilibrado de todos los componentes de la parte superior del VegTrug. Si las juntas no se conectan correctamente, párese al final del VegTrug con los pies dentro de las patas y mueva la H hacia adentro o hacia afuera para que todas las piezas de madera se conjunten y todos los tornillos y orificios estén alineados correctamente.
6. Una vez que esté todo en su lugar, asegure todas las tablas con los tornillos como se muestra en la imagen.
7. Recuerde apretar los tornillos de las patas al final del proceso. No hay necesidad de apretarlos excesivamente, sólo lo suficiente para que haya resistencia y no se desatornille con la mano.

## Usando el VegTrug

Después de haber montado VegTrug, simplemente coloque el revestimiento preformado en el VegTrug para que coincida con el borde superior. Doble el forro de nuevo sobre el borde superior del VegTrug y luego apriete la cuerda para fijar el revestimiento en su lugar mientras se llena el VegTrug con un sustrato adecuado. Llène hasta 2-4 cm por debajo del borde superior. Una vez que el sustrato esté en su lugar, puede soltar la cuerda y meter el revestimiento abajo para que quede al nivel del suelo. Es una buena idea poner el VegTrug en su lugar antes de llenarlo con tierra!

Su VegTrug ya está listo para la siembra. Vaya a [www.VegTrug.Com](http://www.VegTrug.Com) o descargar el iPhone VegTrug la aplicación para ver lo que puede cultivar!

Los VegTrug medianos (1.8m) tienen capacidad para alrededor de 390 litros de sustrato, el VegTrug pequeño (1m) tiene alrededor de 210 litros y el VegTrug Mini (75cm) tiene 160 litros aprox.

## El mantenimiento del VegTrug

El VegTrug está pre-tratado con un conservante seguro a base de agua y seguro para los vegetales. El VegTrug perderá el color cuando se coloque a pleno sol, y debe tratarse anualmente como mínimo. Asegúrese de que utiliza un producto vegetal seguro en el VegTrug.

Como materia prima, la madera natural se contrae y expande debido a la humedad, el calor y las estaciones. En consecuencia pueden aparecer finas grietas. Este movimiento en el material será reducido y controlado con el tratamiento normal de renovación del producto.

Revestimientos de repuesto se pueden comprar a su distribuidor local.

# Dutch



## Gebruiksaanwijzing VegTrug

Gefeliciteerd met uw aankoop van de VegTrug.

Ga naar [www.VegTrug.Com](http://www.VegTrug.Com) voor instructies en tips over wat u kunt zaaien en hoe u het beste gebruik kunt maken van de VegTrug. Tevens staat op de website een video van het opbouwen van de Vegtrug, ook als iPhone App te downloaden.

1. De VegTrug is eenvoudig te monteren. Begin met het maken van de H van de poten met behulp van de bouten, ringen en moeren, Draai de bouten door de voorgeboorde gaten, zoals aangegeven in de afbeelding 1. Tik voorzichtig de kop van de bout in het gat, zodat het precies past in de poot. Draai de bouten in dit stadium niet volledig vast, maar laat ze los, zodat er een zijwaartse beweging mogelijk is.
2. Plaats de poten in een lijn op de grond en als laatste de dwarsbalk van de VegTrug door de H en maak deze losjes vast met de meegeleverde schroeven zoals aangegeven staat op afbeelding 1.
3. Monteer de zijpanelen op de VegTrug zoals weergegeven op de afbeelding 2. De voorgeboorde gaten moeten aan de bovenkant van de palen. De bovenkant van de zijpanelen moeten op de bovenkant van het VegTrug frame ("H") passen. Dit zal ervoor zorgen dat er een gat aan de onderkant tussen de planken en de dwarsbalk ontstaat. Zet de zijpanelen op hun plaats met de meegeleverde schroeven in de voorgeboorde gaten en zorg ervoor dat de VegTrug recht staat.
4. Plaats de voor- en achterzijde in de Veg-Trug tussen het V-vormige einden. Draai de schroeven losjes vast om ze op de plaats te houden. Zie afbeelding 3
5. Plaats de laatste 2 planken in de Vegtrug. Wanneer dit niet past kunt u het frame ("H") heen en weer bewegen zodat de planken goed op hun plaats vallen.
6. Zodra de planken goed zitten kunt u de bouten aan draaien. Zie afbeelding 4
7. Nu kunt u alle schroeven en bouten goed vast draaien zodat de Vegtrug stabiel is. (Vergeet niet om ook het frame ("H") goed vast te draaien)

## Gebruik van de VegTrug

Plaats de hoes van de Vegtrug en zorg dat de rand over het hout van de Vegtrug valt. De hoes kunt u aansnoeren door aan het koord te trekken. Zo blijft de hoes op zijn plaats als u deze vult met potgrond. De Vegtrug kunt u vullen met potgrond tot 2 – 4 cm onder de rand. Wij raden u aan om de Vegtrug eerst op de gewenste plaats te zetten voordat u de Vegtrug vult met potgrond. Dit vanwege het gewicht van de Vegtrug.

Uw VegTrug is nu klaar voor gebruik. Ga naar [www.VegTrug.com](http://www.VegTrug.com) of download de VegTrug iPhone App om te zien wat u kunt kweken in uw Vegtrug!

De Medium (1.8m) VegTrug heeft een inhoud van ongeveer 390 liter potgrond, de Small (1m) VegTrug zal ongeveer 210 liter en de Mini (75cm) heeft een inhoud van ongeveer 160 liter.

## Behandeling van de VegTrug

De VegTrug is voorbehandeld met een veilige conserveermiddel op waterbasis. De VegTrug zal vervagen van kleur wanneer u deze direct in het zonlicht plaatst. Wij raden u aan de Vegtrug 1 keer per jaar te behandelen met natuurlijke lijnolie zodat de Vegtrug zijn mooie uitstraling behouden blijft.

Haarscheurtjes in het hout zijn niet te voorkomen daar het hout in contact staat met vocht, warmte en kou.

Vegtrug hoezen, Vegtrug kas frame en afdekfolie zijn verkrijgbaar bij uw lokale Vegtrug-dealer.

# German



Wir freuen uns, dass Sie sich zum Kauf unseres VegTrug entschieden haben.

Bitte holen Sie sich noch wertvolle Tipps zum Aufbau, zur Handhabung und zur Bepflanzung des VegTrug auf unserer Internetseite [www.vegtrug.com](http://www.vegtrug.com) oder laden Sie sich die App für Ihr iPhone herunter (in Englischer Sprache). Auch finden Sie hier ein Video zum Aufbau Ihres VegTrug.

Bitte prüfen Sie ob alle Teile im Lieferumfang enthalten sind.

## Step 1: Beginnen Sie mit dem Aufbau des Untergestells

- a) Stellen Sie die Pfosten mit den abgeschrägten Enden nach oben, legen Sie nun die Querbalken in die vorgefräßen Nuten (waagrecht zum Boden), dies ergibt ein „H“. Zum Befestigen der Balken stecken bzw. klopfen Sie nun die passenden Schrauben (AX2) vorsichtig in die vorgefertigten Löcher und legen Sie die Unterlegscheiben (AX2) vor die Mutter (AX2) und ziehen Sie diese so fest an, dass noch etwas Spiel vorhanden ist.
- b) Stellen Sie die Füße nun in passendem Abstand hintereinander auf, so dass die Mittelleiste in die vorgefrässte Nut eingelegt werden kann und befestigen Sie diese mit den passenden Schrauben (BX6).

## Step 2: Anbringen der Seitenteile (längs) des VegTrug

Legen Sie nun die vorgefertigten Seitenteile (mit Leiste nach unten, Löcher nach oben) am oberen Rand beginnend in die Schräge die sich aus dem Aufbau des Untergestells ergibt und verschrauben Sie die Seitenteile fest mit dem Untergestell – die typische „V-Form“ entsteht. Die Seitenteile treffen sich auf der Mittelleiste, jedoch entsteht in der Mitte ein kleiner Abstand.

## Step 3: Anbringen der Seitenteile (quer) des VegTrug

Setzen Sie nun die vorgefertigten Seitenteile (V-Form) in die dafür vorgesehene Position. Befestigen Sie nun die Enden an den Seitenteilen – beidseitig. Stellen Sie sicher, dass die Enden dabei richtig abschließen. Sie können den Vorgang vereinfachen, indem Sie beidseitig mit einer Schraube (BX12) das zweite Brett von oben auf dem Untergestell (Füße) befestigen. Das Seitenteil solange ausrichten, bis die erforderliche Position erreicht ist. Es ist evtl. notwendig die Fußteile („H“) etwas zu drehen, um alles passend auszurichten. Befestigen Sie nun die restlichen Schrauben (BX12).

## Step 4: Setzen der Abschlussumrandung

Bringen Sie die beiden Abschlussleisten nacheinander an den Längsseiten des Vegtrug unter Verwendung der Schrauben (BX3) an und befestigen Sie mit Hilfe der Schrauben (CX4) die Umrandung.

Nachdem alle Schrauben im Pflanzbereich fixiert sind, können die Schrauben an den Füßen vorsichtig nachgezogen bzw. fest fixiert werden – die Schrauben hierbei nicht überdrehen.

## **Nutzung**

Nach erfolgreichem Aufbau Ihres VegTrug, legen Sie das Vlies in den Pflanzbereich, stülpen Sie die Enden über die Umrandung und fixieren es mit Hilfe der Kordel. Dies ist wichtig um ein Verrutschen des Vlieses beim Befüllen mit Erde zu verhindern.

Das Vlies ist bei Ihrem Fachhändler als Ersatzartikel erhältlich.

## **Befüllen mit Erde**

Füllen Sie nun die Erde bis ca. 2-4 cm unter den Rand in den VegTrug:

VegTrug klein (1 m) benötigen Sie ca. 210 Liter Pflanzsubstrat/Erde

VegTrug mittel (1,8 m) benötigen Sie ca. 390 Liter Pflanzsubstrat/Erde

## **Hinweis**

Der VegTrug besteht aus FSC zertifiziertem Holz und ist mit einem wasserlöslichen ebenfalls FSC zertifiziertem Holzschutzmittel beschichtet. Wird der VegTrug direkter Sonneneinstrahlung ausgesetzt, ist es möglich dass das Holzschutzmittel verblasst. Deshalb sollte mindestens 1x jährlich mit FSC zertifiziertem Holzschutzmittel nachbehandelt werden. Holz ist ein natürlicher Rohstoff und unterliegt den jahreszeitlichen Veränderungen, dabei können Risse entstehen. Dieser natürliche Prozess des Materials kann verringert bzw. kontrolliert werden, indem das Holz regelmäßig nachbehandelt wird.

# French



## La Construction d'Un VegTrug

Félicitations sur votre achat du VegTrug. Visitez [www.VegTrug.Com](http://www.VegTrug.Com) pour des instructions et des idées sur ce que vous pouvez faire pousser dans votre VegTrug. Vous pouvez aussi voir la vidéo de construction d'un VegTrug sur le site, ou sur l'application iPhone.

1. Le VegTrug is tres simple a construire. Commencez par créer le H des jambes avec les boulons, rondelles et écrous. Placez-les dans les trous déjà perforées, comme dans l'image ci-dessous. Tapez doucement sur le boulon, jusqu'à ce qu'il soit complètement dans le trou. A ce moment, ne serrez pas complètement les écrous, pour qu'il y ai un peu de mouvement latéral dans les jambes..
2. Placez les jambes assemblés dans un ligne, puis place la planche centrale sur le H, et visse comme indiqué sur la photo.
3. Ensuite, placez les panneaux déjà construites sur les jambes, comme dans la photo. Verifiez qu'ils sont dans le bon sens par regarder si les perforations sont au dessus. Alignez le dessus des panneaux avec le dessus des jambes. Ceci va assurer qu'il y a une intervalle entre le panneau et la planche centrale. Visse les panneaux aux jambes avec les visse correctes dans les trous perforées, en vous assurant que les jambes sont bien droites.
4. Place les panneaux en forme de V aux extremités du VegTrug. Ils devraient aligner parfaitement avec les extremités. Pour le moment, vissez les avec juste une visse a chaque côté.
5. Placez les planches de côté superieures, et assurez vous qu'ils s'alignent avec les panneaux d'extremité. Verifiez que le dessus des panneaux d'extremité et les planches superieures sont aux meme niveau avant de les visser. Si ils ne s'alignent pas, deplacez les jambes jusqu'a ce que toute les perforations s'alignent et que vous pouvez les visser. Apres que tout est en place, attachez tous les planches avec les vis, comme sur la photo.
6. Rapellez-vous de serrez les écrous des jambes après que vous avez fini. Il suffira juste de les serrez au point que vous ne pouvez plus les deserrez a la main.

## Utiliser Le VegTrug

Après que vous avez construit votre VegTrug, placez le revêtement dans le VegTrug, de sorte que la bordure dépasse le dessus. Pliez la bordure au dessus du VegTrug, et tirez sur le cordon pour qu'il reste en place pendant que vous le remplissez de compost. Remplissez-le jusqu'à 2-4cm au dessous du bord. Apres que le compost est en place, relachez le cordon et repliez le revêtement pour qu'il soit au meme niveau que le compost. Par-contre, c'est une bonne idée de metre le VegTrug en place avant de le remplir!

Votre VegTrug est maintenant prêt pour planter. Visitez [www.VegTrug.com](http://www.VegTrug.com) , ou téléchargez l'application iPhone pour des instructions de plantation.

Le Grand (1.8m) peut contenir un maximum de 390 litres de compost, le Petit (1m) peut contenir un maximum de 210 litres de compost, et le Mini (75cm) peut contenir un maximum de 160 litres de compost.

## Comment Maintenir Un VegTrug

Le Vegtrug est traitée avec un agent de conservation non-toxique a base d'eau. Le VegTrug va naturellement pâlir dans le soleil directe, et devriait-être traitée une fois par an au minimum. Assurez-vous que vous utilisiez un traitement non-toxique.

Le bois, comme matetièrè première, va naturellement augmentez et contracter en raison de l'humidité, la chaleur et les saisons. En conséquence, des fractures minuscules peuvent apparaitre et disparraître. Ce mouvement dans le materiel peut etre controlée avec un re-traitement regulier.

Des revêtements de rechange, des cadres de serre chaude et des couvertures VegTrug sont disponibles chez votre dépositaire local.





## Assemblaggio di VegTrug

Congratulazioni per avere acquistato VegTrug. Per istruzioni e suggerimenti su quello che è possibile coltivare e sulle procedure da seguire per ottenere il massimo dall'utilizzo di VegTrug, visitare il sito Web [www.VegTrug.Com](http://www.VegTrug.Com). Sarà possibile visualizzare il video relativo all'assemblaggio di VegTrug direttamente sul sito o tramite l'applicazione VegTrug per iPhone.

1. VegTrug è molto semplice da assemblare. Per prima cosa, posizionare le gambe in modo da ottenere una struttura a forma di "H" e inserire i bulloni, le rondelle e i dadi nei fori predisposti, come illustrato nell'immagine. Spingendolo delicatamente dalla testa, introdurre il bullone nel foro fino a fissarlo saldamente nella gamba. A questo punto, non stringere del tutto i bulloni, ma lasciarli lievemente allentati in maniera da permettere il movimento laterale della gamba verticale.
2. Posizionare le gambe in fila e perpendicolarmente al pavimento, quindi introdurre la struttura principale di VegTrug al centro della "H" fissandola con le viti, come indicato.
3. Collocare i pannelli laterali presagomati su VegTrug come illustrato nell'immagine. I fori situati sulla parte superiore degli elementi consentono di verificare che i pannelli siano stati posizionati correttamente. Allineare l'estremità superiore dei pannelli laterali con quella delle gambe di VegTrug. In questo modo si otterrà un'apertura nella parte inferiore, tra i pannelli e la struttura centrale. Fissare i pannelli inserendo le viti fornite nei fori predisposti e assicurandosi che VegTrug formi un angolo di 90° con il pavimento.
4. Sistemare i pannelli esterni a forma di "V" su VegTrug. Dovrebbe essere possibile inserirli comodamente e in maniera tale di allinearli con le estremità dei pannelli laterali. A questo punto, fissarli utilizzando una vite per ciascun lato.
5. Sistemare i pannelli laterali superiori su VegTrug e accertarsi che combacino perfettamente con i pannelli esterni a forma di "V", creando una finitura piana e uniforme lungo tutto il perimetro superiore di VegTrug. Qualora i pannelli non siano correttamente allineati, posizionarsi davanti all'estremità di VegTrug e, inserendo il piede tra le gambe, spostare la struttura a forma di "H" verso l'esterno o verso l'interno affinché tutti i pannelli coincidano e i fori per le viti corrispondano.
6. Terminata l'operazione, fissare tutti i pannelli utilizzando le viti fornite, come illustrato nell'immagine.
7. Per ultima cosa, serrare i bulloni delle gambe. Non è necessario stringerli in maniera eccessiva; è sufficiente raggiungere il punto in cui non sia possibile rimuoverli con le mani.

## Utilizzo di VegTrug

Dopo aver assemblato VegTrug, posizionare il rivestimento presagomato all'interno di VegTrug, facendo sì che l'estremità superiore fuoriesca dal bordo. Piegare il rivestimento all'indietro, oltre l'estremità superiore di VegTrug, quindi tirare il cordoncino per stringere il rivestimento e mantenerlo in posizione mentre si introduce un terriccio adeguato, lasciando 2 - 4 cm dall'estremità superiore. Una volta sistemato il terriccio, è possibile allentare il cordoncino e ripiegare il rivestimento verso il basso, portandolo al livello del terriccio. È consigliabile collocare VegTrug nella posizione definitiva prima di introdurre il terriccio.

Non resta che piantare ciò che si desidera all'interno di VegTrug. Per scoprire tutto quello che è possibile coltivare, visitare il sito Web [www.VegTrug.Com](http://www.VegTrug.Com) o scaricare l'applicazione VegTrug per iPhone.

La capacità del modello Medium (1,8 m) di VegTrug è pari a 390 litri di terriccio, quella del modello Small (1 m) è pari a 210 litri di terriccio, mentre quella del modello Mini (75 cm) è di circa 160 litri di terriccio.

## Manutenzione di VegTrug

VegTrug è pretrattato con un preservante a base di acqua adatto al contatto con gli ortaggi. Se posto sotto la luce solare diretta, il colore del legno di VegTrug sbiadirà, pertanto è necessario trattarlo almeno una volta all'anno con un prodotto adatto al contatto con gli ortaggi.

Essendo un materiale non lavorato, il legno subirà contrazioni e dilatazioni naturali dovute all'umidità, al calore e ai cambi di stagione. Potrebbero aprirsi o chiudersi sottili fenditure. Questi fenomeni possono essere limitati e controllati mediante un regolare trattamento del prodotto.

È possibile acquistare i rivestimenti di ricambio nonché i telai e le coperture per la serra di presso i grossisti locali.

# Danish



## Samling af VegTrug

Til lykke med dit nye VegTrug højbed. På [www.VegTrug.com](http://www.VegTrug.com) kan du få vejledning og tips om, hvad du kan dyrke, og hvordan du får mest muligt ud af dit VegTrug. På hjemmesiden eller ved at downloade VegTrug iPhone App kan du også se en video om, hvordan VegTrug samles.

1. Begynd med at sætte benene sammen i H-form som vist på figuren (Trin1). Sæt boltene i de forborede huller ved at banke dem let ind, så de sidder tæt til, og sæt skiver og møtrikker i. På dette tidspunkt skal boltene ikke spændes. De skal være løse, så benstolperne kan bevæges sidelæns.
2. Anbring benene på linie på jorden, placer "rygsøjlen" midt i og skru den fast med skruerne som vist på figuren (Trin1).
3. Placer sidebrædderne som vist på figuren (Trin2). Den øverste kant på sidebrædderne skal flugte med benstolpernes øverste kant. Dette sikrer, at der er afstand i bunden mellem sidebrædderne og "rygsøjlen". Skru brædderne fast med skruerne i de forborede huller. Det er vigtigt, at VegTrug er retvinklet.
4. Anbring de V-formede endebrædder, så de sidder ud for enderne på sidebrædderne. På dette tidspunkt skal du nøjes med at sætte en skrue i hver side for at holde endebrædderne på plads (Trin3).
5. Placer de øverste sidebrædder ud for endebrædderne, så de øverste brædder flugter hele vejen rundt (Trin4). Hvis du ikke kan få brædderne til at passe, kan du stille dig for enden af VegTrug med dine fødder inde mellem benstolperne og rokke stolperne, indtil alle brædder mødes og alle skruehuller er udfør hinanden.
6. Når alt er på plads, skrues alle brædderne sammen som vist.
7. Husk til sidst at spænde boltene på benstolperne. De må ikke spændes for hårdt. Det er nok at stramme dem, så der er modstand, og de ikke kan skrues af med hånden.

## Brug af VegTrug

Når VegTrug er samlet, lægges foringen i. Fold foringen ud over kanten og træk i snoren for at stramme den og holde den på plads, mens du fylder pottemuld i. Fyld op til 2-4cm fra kanten. Når mulden er på plads, løsnes snoren, og du kan stoppe foringen ned, så den er i højde med mulden. Det er en god idé at anbringe VegTrug der, hvor det skal stå, inden du fylder muld i!

VegTrug er nu klar til at blive beplantet. På [www.VegTrug.com](http://www.VegTrug.com) eller ved at downloade VegTrug iPhone App kan du se, hvad du kan dyrke!

Der kan være ca. 390 liter pottemuld i det mellemstore VegTrug (1,8m), 210 liter i det lille VegTrug (1m) og 160 liter i mini VegTrug (75cm).

## Vedligeholdelse af VegTrug

VegTrug er behandlet med et vandbaseret træbeskyttelsesmiddel, som er uskadeligt for grøntsagerne. VegTrug falmer, hvis det placeres i direkte sollys, og bør som minimum behandles en gang om året. Sørg for at bruge et produkt, som er uskadeligt for grøntsagerne.

Træ trækker sig sammen og udvider sig på grund af fugt, varme og årstider. Der kan derfor forekomme fine sprækker, som åbner og lukker sig afhængig af omgivelserne. Disse bevægelser i materialet kan begrænses, hvis produktet behandles regelmæssigt.

Hos din lokale forhandler kan du købe ny foring samt VegTrug stativer og overdækning.