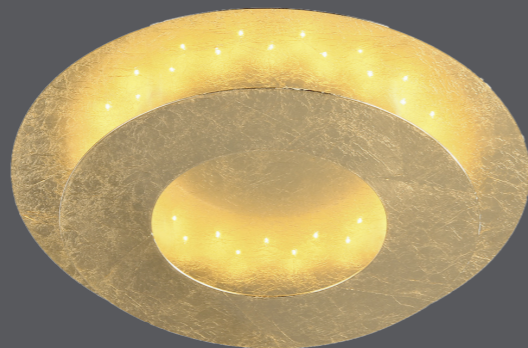


Paul Neuhaus



Paul Neuhaus

Paul Neuhaus GmbH

Olakenweg 36 · D-59457 Werl

+49(0)2922 9721 9290

Kundenservice@neuhaus-group.de

www.paul-neuhaus.de

828736 / 828737 - NEVIS

DE
GB
FR
BG
CZ
DK
EL
ES
ET
FI
HR
HU
IT
LT
LV
NL
NO
PL
PT
RO
RU
SK
SL
SR
SV
TR

DE Dieses Produkt enthält eine Lichtquelle der Energieeffizienzklasse <E>.

GB This product contains a light source of energy efficiency class <E>.

FR Ce produit comprend une source de lumière de classe d'efficacité énergétique <E>.

BG Продуктът съдържа източник на светлина с клас на енергийна ефективност <E>.

CZ Tento výrobek obsahuje světelný zdroj třídy energetické účinnosti <E>.

DK Dette produkt indeholder en lyskilde af energieffektklasse <E>.

EL Αυτό το προϊόν περιέχει πηγή φωτός της τάξης ενεργειακής απόδοσης <E>.

ES Este producto contiene una fuente de luz de la clase de eficiencia energética <E>.

ET See toode sisaldab valgusallikat energiatõhusklassiga <E>.

FI Tämä tuote sisältää energiatehokkuusluokan <E> valonlähteen.

HR Ovaj proizvod sadrži izvor svjetlosti energetskog razreda <E>.

HU Ez a termék <E> energiahatékonysági osztályba tartozó fényforrást tartalmaz.

IT Questo prodotto contiene una sorgente luminosa della classe di efficienza energetica <E>.

LT Šis produktas yra su šviesos šaltiniu, kurio energinio efektyvumo klasė yra <E>.

LV Šis izstrādājums satur gaismas avotu, kas atbilst energoefektivitātes klasei <E>.

NL Dit product bevat een lichtbron van energie-efficiëntieklasse <E>.

NO Dette produktet inneholder en lyskilde i energieffektivitetsklasse <E>.

PL Produkt ten zawiera źródło światła o klasie efektywności energetycznej <E>.

PT Este produto contém uma fonte de luz da classe de eficiência energética <E>.

RO Acest produs conține o sursă de lumină din clasa de eficiență energetică <E>.

RU Данное изделие содержит источник света класса энергоэффективности <E>.

SK Tento výrobok obsahuje zdroj svetla triedy energetickej efektivity <E>.

SL Ta izdelek vsebuje svetlobni vir razreda energijske učinkovitosti <E>.

SR Ovaj proizvod sadrži izvor svetlosti energetske klase <E>.

SV Denna produkt innehåller en ljuskälla i energieffektivitetsklass <E>.

TR Bu ürün, enerji verimliliği sınıfına sahip bir ışık kaynağı içerir <E>.

LED 18 W

2270 lm

20 W

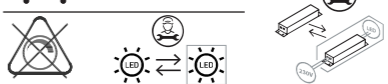
1260 lm

t 20.000 h

T_K 3.000 K

15.000 x

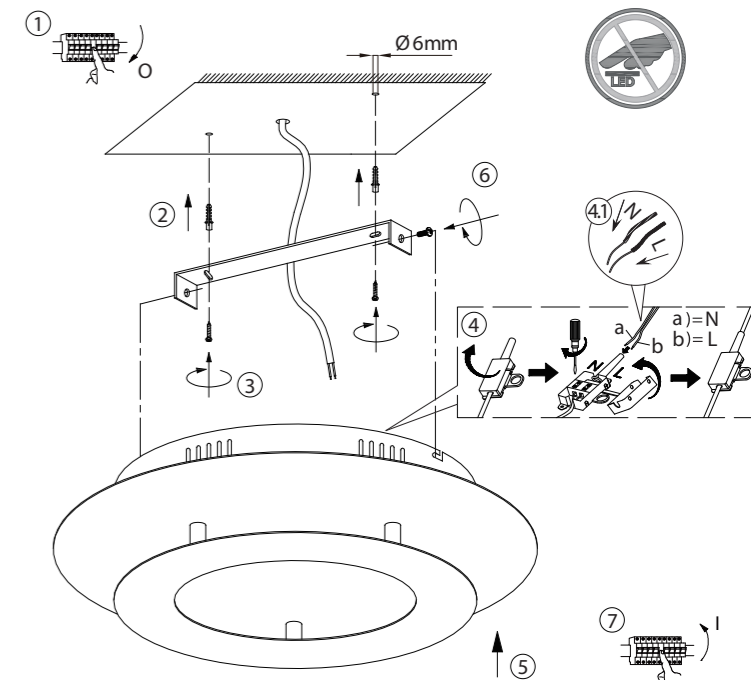
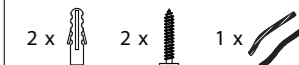
< 0,5 s



828736/828737

230V / 50Hz~

LED 1x LED-Board 60V DC / 18W



DE Die Oberflächen dieser Leuchten werden in Handarbeit hergestellt, dadurch kann es zu kleinen Unterschieden in der Oberflächenbeschaffenheit kommen.

GB The surface of these lamps are made by hand, which can lead to small differences in the surface texture.

FR Les surfaces de ces lampes sont fabriquées à la main ce qui peut entraîner de faibles différences dans leurs structures.

BG Повърхността на тези лампи се изработва ръчно, затова може да има дребни разлики в състоянието на повърхността.

CZ Povrch těchto svítidel je zpracován ručně, proto se mohou vyskytnout malé odlišnosti v jeho vlastnostech.

DK Overfladen på disse lamper fremstilles i hånden, derfor kan der være små forskelle i overfladens struktur.

EL Η επιφάνεια αυτών των φωτιστικών είναι χειροποίητη. Για αυτόν τον λόγο μπορεί να προκύψουν μικρές διαφορές στα χαρακτηριστικά της επιφάνειας.

ES Las superficies de estas lámparas son producidas en fabricación manual, por lo que se puede llegar a pequeñas diferencias en la característica de las superficies.

ET Nende valgustite pealispinda töödeldakse käsitsi, selle tõttu võib pealispinna omadustes esineda väikeseid erinevusi.

FI Valaisinten pinta tehdään käsityönä. Siksi pinnassa voi olla pieniä eroavaisuuksia.

HR Površina tih svjetala izrađuje se ručno, zbog čega može doći do malih razlika u teksturi površine.

HU Ezeknek a lámpáknek a felülete kézi munkával készül, ezáltal a felületek minőségében kis különbségek fordulhatnak elő.

IT Le superfici di queste lampade sono lavorate a mano e quindi possono presentare lievi variazioni.

LT Šių šviestuvų paviršiai gaminami rankomis, todėl paviršių struktūra gali šiek tiek skirtis.

LV Šo lampu virsma ir roku darbs, tādēļ var būt atšķirības starp atsevišķo lampu virsmu īpašībām.

NL Het oppervlak van deze lampen werd met de hand vervaardigd, dit kan resulteren in kleine verschillen in de structuur van het oppervlak.

NO Overflaten til disse lampene lages for hånd, derfor kan det være små forskjeller i overflatenes utseende.

PL Powierzchnia tych lamp jest wytwarzana ręcznie, co może prowadzić do niewielkich różnic w jakości powierzchni.

PT A superfície destes candeeiros é fabricada manualmente, por isso podem existir pequenas diferenças na textura da superfície.

RO Suprafața acestor lămpi este lucrată manual și din această cauză pot exista mici diferențe ale aspectului suprafeței.

RU Поверхность этих светильников обработана вручную, что может привести к небольшим различиям в её фактуре.

SK Povrch týchto svietidiel je spracúvaný ručne, preto sa môžu vyskytnúť malé odlišnosti v jeho vlastnostiach.

SL Površina teh svetilk je izdelana z ročnim delom, zato so na površini lahko prisotne majhne razlike.

SR Izrada površina ovih svetiljki vrši se ručnim radom te su stoga moguće male razlike u teksturi površine.

SV Ytan hos dessa lampor bearbetas för hand och det kan därför uppstå smärre variationer i ytbeskaffenheten.

TR Bu lambaların yüzeyi el yapımıdır, bu nedenle yüzey yapısında küçük farklılıklar olabilir.