

AUFBAUANLEITUNG „FreizeitBox“

- Ⓜ GB Assembly manual for "LeisureTime Box"
- Ⓜ FR Notice de montage du "Coffre de jardin"
- Ⓜ NL Opbouwbeschrijving voor „HobbyBox“
- Ⓜ ES Instrucciones de montaje de "Arcón de ocio"
- Ⓜ IT Istruzioni di montaggio "Baule da esterno"
- Ⓜ DK Monteringsvejledning for "HyndeBox"

For further languages please go to: www.biohort.com/downloads



WICHTIG GRÖSSENABHÄNGIGER AUFBAU!

VORLIEGENDE AUFBAUANLEITUNG ZEIGT DEN ZUSAMMENBAU DER FREIZEITBOX „100“ & „130“ AUF DEN SEITEN 4 - 20. DIE GRÖSSEN „160“; „180“ & „200“ WERDEN AUF DEN SEITEN 21 - 38 GEZEIGT.

- GB** IMPORTANT! SIZE DEPENDENT ASSEMBLY! These assembly instructions show the assembly of the LeisureTime Box „100“ & „130“ on pages 4 - 20. Sizes „160“; „180“ & „200“ are shown on pages 21 - 38.
- FR** IMPORTANT! MONTAGE DÉPENDANT DE LA TAILLE ! Ces instructions de montage montrent l'assemblage des coffres de jardin „100“ et „130“ aux pages 4 - 20. Les tailles „160“, „180“ et „200“ sont affichées aux pages 21 à 38.
- NL** BELANGRIJK! GROOTTE AFHANKELIJKE MONTAGE! Deze montagehandleiding toont de montage van de HobbyBox „100“ & „130“ op PAGINA 4 - 20. DE MONTAGE VOOR DE MATEN „160“; „180“ & „200“ VINDT U OP PAGINA 21 - 38.
- ES** ¡IMPORTANTE! ¡MONTAJE DEPENDIENTE DEL TAMAÑO! Estas instrucciones muestran el montaje de los arcones de ocio „100“ y „130“ en las páginas 4 - 20. Los tamaños „160“; „180“ y „200“ se muestran en las páginas 21 - 38.
- IT** IMPORTANTE! MONTAGGIO DIPENDENTE DALLE DIMENSIONI! Queste istruzioni di montaggio mostrano il montaggio del Baule da esterno di dimensioni „100“ e „130“ alle pagine 4 - 20. Le dimensioni „160“; „180“ e „200“ sono mostrate alle pagine 21 - 38.
- DK** VIGTIGT! Størrelse-afhængig samling! Disse vejledninger viser samling af hydeboks 100 og 130 på side 4 - 20. Til størrelserne 160, 180 og 200, er vejledningerne vist på siderne 21 - 38.

VERWENDEN SIE BEI DER MONTAGE ARBEITSHANDSCHUHE! UM KRATZER ZU VERMEIDEN, VERWENDEN SIE BITTE GEEIGNETE UNTERLAGEN!



- GB** Wear working gloves! Please use a suitable underlay to avoid scratches!
- FR** Portez des gants de travail! Pour éviter les rayures, utilisez les supports appropriés!
- NL** Handschoenen gebruiken! Om krassen te voorkomen raden wij u aan er iets onder te leggen!
- ES** Utilice unos guantes de trabajo. Por favor, coloque en el suelo una base protectora adecuada para evitar posibles arañazos.
- IT** Utilizzare guanti da lavoro. Utilizzare una base adatta per evitare graffi!
- DK** Brug arbejdshandsker! Benyt venligst et passende underlag for at undgå skrammer!

UMGANG MIT BESCHÄDIGTEN TEILEN

Verbauen Sie keine beschädigten Teile! Falls Sie Beschädigungen feststellen, müssen diese vorab inkl. aussagekräftiger Bilder an uns gemeldet werden. Durch den Verbau gelten die Teile als akzeptiert.

- GB** Handling of damaged parts: Do not install damaged parts! If you note damages, they must be reported to us in advance, including suitable pictures. The parts are considered accepted by the installation.
- FR** Manipulation des pièces endommagées: N'installez pas de pièces endommagées ! Si vous découvrez des dommages, vous devez nous en informer à l'avance, en nous envoyant des photos significatives. Après le montage, les pièces sont considérées comme acceptées.
- NL** Omgaan met beschadigde onderdelen: Monteer géén beschadigde onderdelen! Als u schade ontdekt, moet dit vooraf aan ons worden gemeld, inclusief duidelijke foto's. Als u de beschadigde onderdelen toch monteert, dan heeft u hiermee het product "geaccepteerd".
- ES** Manejo de partes dañadas: Por favor, NO instale partes dañadas, Si descubre algún daño, debe informarnos con antelación, incluyendo fotos claras de los daños. Las piezas se consideran aceptadas si se realiza su la instalación.
- IT** Gestione di parti danneggiate: Non installare parti danneggiate! Se si rivela un danno, questo deve essere segnalato in anticipo per mail con materiale fotografico a supporto del reclamo. Se si procede all'installazione delle parti danneggiate, Biohort si riserva il diritto di respingere il reclamo.
- DK** Håndtering af beskadigede dele: Brug ikke beskadigede dele! Hvis du opdager nogen skade, skal dette rapporteres til os på forhånd, herunder meningsfulde billeder. Dele betragtes som accepteret gennem installationen.

ACHTEN SIE AUF EINE STURMSICHERE BODENVERANKERUNG UND VERRIEGELN SIE DEN DECKEL! NICHT BEI WIND AUFBAUEN!



- (GB)** Please make sure the product is anchored in a storm-proof manner and lock the lid! Do not assembly in windy condition!
- (FR)** Veuillez à ce que le sol soit ancré de manière à résister aux tempêtes et verrouillez les couvercles ! Ne pas procéder au montage dans des conditions venteuses !
- (NL)** Zorg voor een stormbestendige bodem verankering en vergrendel de deksel! Niet opbouwen in winderige omstandigheden!
- (ES)** Asegúrese de que el suelo cuente con un anclaje a prueba de tormentas y cierre las tapas. ¡No se instalen en condiciones de viento!
- (IT)** Assicuratevi che il pavimento sia ancorato a prova di tempesta e chiudete a chiave le coperchio! Non montare in condizioni di vento!
- (DK)** Vær opmærksom på at produktet forankres stormsikkert samt at låg er aflåst! Bør ikke monteres ved kraftig vind!

HALTEN SIE WÄHREND DES ZUSAMMENBAUS ALLE MITGELIEFERTEN KLEINTEILE ODER VERPACKUNGSMATERIALIEN FERN VON KLEINKINDERN. Bauteile weisen scharfe Kanten auf oder stehen vor, achten Sie während der Montage und bei der täglichen Nutzung darauf.

- (GB)** Keep all supplied small parts or packaging materials away from small children during assembly. Components have sharp edges or protrude, pay attention to them during assembly and during daily use.
- (FR)** Gardez toutes les petites pièces ou les matériaux d'emballage fournis hors de portée des enfants pendant le montage. Les pièces d'assemblage peuvent être tranchantes, faites-y attention lors de l'assemblage et de l'utilisation quotidienne.
- (NL)** Houd alle kleine onderdelen of verpakkingsmaterialen die worden mee geleverd uit de buurt van kleine kinderen tijdens de montage. Onderdelen hebben scherpe randen of steken uit, let op bij de montage en bij het dagelijks gebruik.
- (ES)** Mantenga todas las piezas pequeñas o materiales de embalaje suministrados lejos de los niños durante el montaje. Los componentes tienen bordes afilados o salientes, preste atención a ellos durante el montaje y durante el uso diario.
- (IT)** Tenere tutte le piccole parti o i materiali d'imballaggio forniti lontano dalla portata dei bambini durante il montaggio. I componenti hanno spigoli vivi o sporgenti, prestare attenzione ad essi durante il montaggio e durante l'uso quotidiano.
- (DK)** Hold alle leverede smådele og emballage utilgængeligt for børn under montagen. Komponenter har skarpe kanter eller stikker ud, vær opmærksom på dem under montering og under daglig brug.

ACHTUNG: IM SOMMER KÖNNEN IM INNENRAUM SEHR HOHE TEMPERATUREN ENTSTEHEN!



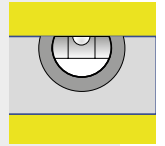
- (GB)** Attention: during the summer high temperature might arise in the interior.
- (FR)** Attention: En été la température à l'intérieur de l'abri peut être élevée!
- (NL)** Let op: in de zomer kunnen in de berging zeer hoge temperaturen bereikt worden.
- (ES)** Tenga en cuenta que en el verano las temperaturas en el interior pueden ser altas.
- (IT)** Attenzione: Si prega di prendere nota che in estate si possono essere temperature molto elevate all'interno.
- (DK)** Vigtigt: Der kan opstå meget høje temperaturer i skuret om sommeren.

PFLEGE UND WARTUNG

Keine aggressiven Chemikalien wie z.B. Chlor oder Streusalz lagern! Sonnenmilch und andere Cremen mit Wasser und Seife entfernen! Keine scheuernden Reinigungsmittel verwenden! Ölen Sie das Schloss jährlich!

- (GB)** Care and maintenance: Do not store aggressive substances i.e. chlorine or road salt! Remove suntan lotion or any other creams with water and rinse aid! Do not use abrasive cleaning agents! Lubricate the lock once a year!
- (FR)** Entretien et maintenance: Ne pas stocker de produits chimiques (chlore, sel, etc...) Nettoyez uniquement avec de l'eau les crèmes solaires et autres crèmes (pas de nettoyeur chimique). Graissez la serrure et les charnières chaque année !
- (NL)** Onderhoud: Geen chemicaliën in de berging opslaan! Zonnebrandolie/melk en andere cremes met water en zeep verwijderen! Gebruik geen schuurmiddelen! Slot jaarlijks oliën
- (ES)** Cuidado y mantenimiento: No almacene productos químicos agresivos dentro de la caseta como por ejemplo cloro y sal antiescarcha. Evite dejar huellas o restos de cremas solares sobre la chapa. Limpie la caseta siempre con agua o un trapo húmedo. Repare los arañazos lo antes posible con el barniz que se incluye
- (IT)** Manutenzione: Non lasciare prodotti chimici aggressivi (come ad esempio cloro o sale per strade) all'interno della casetta! Rimuovere crema solare e altre creme con acqua e brillantante! Ritoccare immediatamente eventuali graffi con la vernice fornita nella confezione! Lubrificare la serratura e le cerniere a cadenza annuale!
- (DK)** Pleje og vedligeholdelse: Opbevar ikke aggressive stoffer dvs. Klor eller vejsalt! Fjern solcreme eller andre typer af creme med vand og rensningsmiddel! Brug ikke aggressive rengøringsmidler! Smør låsen årligt!

WASSERWAAGEN - SYMBOL: Betreffendes Einbauteil mit der Wasserwaage ausrichten.

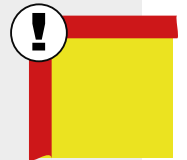


- (GB) Symbol of spirit level: Align the respective parts by using the spirit level.
- (FR) Symbole niveau à bulle: Lorsque ce symbole apparaît, vous devez ajuster l'élément à l'aide d'un niveau à bulle.
- (NL) Waterpas – symbool: Bij montageschappen waar dit symbool bijstaat is het noodzakelijk het betreffende onderdeel waterpas in te bouwen.
- (ES) Símbolo del nivelador: Indica que se debe ajustar y centrar la pieza con la ayuda de un nivelador.
- (IT) Simbolo di livella a bolla d'aria: Allineare il componente in questione con l'ausilio di una livella a bolla d'aria.
- (DK) Symbol for vaterpas: Juster de respektive dele ved hjælp af vaterpas.

UM KRATZER ZU VERMEIDEN, VERWENDEN SIE BITTE GEEIGNETE UNTERLAGEN!

- (GB) Please use a suitable underlay to avoid scratches!
- (FR) Pour éviter les rayures, utilisez les supports appropriés!
- (NL) Om krassen te voorkomen raden wij u aan er iets onder te leggen!
- (ES) Por favor, coloque en el suelo una base protectora adecuada para evitar posibles arañazos.
- (IT) Utilizzare una base adatta per evitare graffi!
- (DK) Benyt venligst et passende underlag for at undgå skrammer!

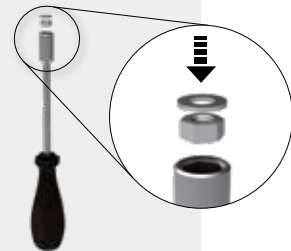
GRÖSSENABHÄNGIGER MONTAGESCHRITT!



- (GB) Size-Dependent assembly step!
- (FR) Dépendant de la taille assemblage étape!
- (NL) Size-Dependent montageschritt!
- (ES) Paso de montaje de tamaño Dependiente!
- (IT) Taglia-Dependent fase di montaggio!
- (DK) Størrelses-afhængig montage skridt

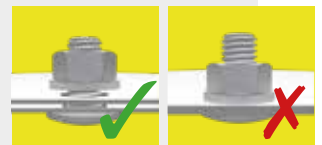
ZUR EINFACHEREN MONTAGE KÖNNEN SIE MUTTER UND BEILAGSCHEIBE IM STECKSCHLÜSSEL POSITIONIEREN.

- (GB) For easier assembly, you can position the nut and washer in the nut driver.
- (FR) Pour faciliter le montage, veuillez positionner directement la rondelle et l'écrou directement sur le tournevis.
- (NL) Om de montage te vergemakkelijken kunt u de moer en de sluitring in de dopsleutel plaatsen.
- (ES) Para facilitar el montaje, puede colocar la tuerca y la arandela en la boca del destornillador.
- (IT) Per un montaggio più semplice è possibile posizionare il dado e la rondella nella chiave a bussola.
- (DK) For let montage, kan du isætte møtrik og spændeskive i skruetrækkeren.



SCHRAUBVERBINDUNGEN GRUNDSÄTZLICH ERST AM ENDE DER MONTAGE FESTZIEHEN!

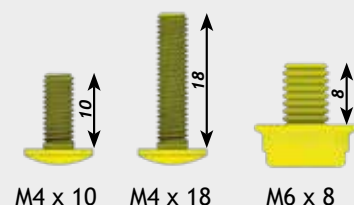
- (GB) Nuts not to be tightened before the end of assembly!
- (FR) Ne serrer les écrous à fond qu'à la fin du montage!
- (NL) Schroeven pas aan het einde van de montage vastdraaien!
- (ES) En principio, no apriete fijamente las tuercas hasta que no haya terminado de montar la caseta.
- (IT) I dadi devono essere serrati a fondo soltanto alla fine del montaggio!
- (DK) Møtrikkerne må ikke strammes før slutningen af opsætningen!



MASSTABSGETREUE ABBILDUNGEN DER ZU VERWENDENDEN SCHRAUBEN:

- (GB) Scale drawing 1:1 of the screws in use
- (FR) Reproduction selon l'échelle 1:1.
- (NL) Afbeelding : schaal 1:1 (ware grootte)
- (ES) Reproducción a escala 1:1 de los tornillos que se utilizan para el montaje.
- (IT) Immagine in scala delle viti da utilizzare!
- (DK) Skala tegning af skruer er 1:1

M 1:1



M4 x 10

M4 x 18

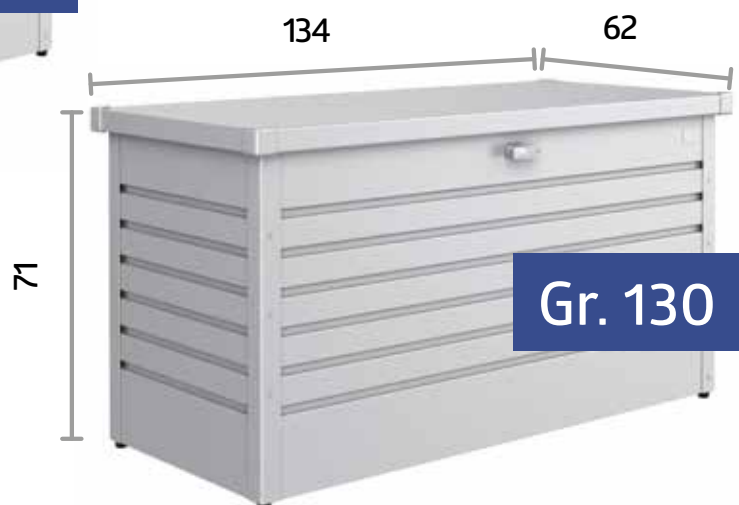
M6 x 8

WICHTIGE PUNKTE FÜR DEN AUFBAU!

VORLIEGENDE AUFBAUANLEITUNG ZEIGT DEN ZUSAMMENBAU DER FREIZEITBOX „130“, SIE GILT SINNGEMÄSS AUCH FÜR DIE GRÖSSE „100“. FÜR EINIGE MONTAGESCHRITTE BENÖTIGEN SIE EINEN HELFER.

- GB** Important details regarding assembly! This assembly manual shows the erection of the LeisureTime Bos size "130"; it is also valid for size "100". For several assembly steps additional assistance of one person will be required.
- FR** Points importants lors du montage! " Cette notice de montage décrit l'assemblage du produit Coffre de jardin taille «130»; celle-ci est aussi valable pour la taille «100». Pour certaines étapes, demandez l'aide d'une personne.
- NL** Deze montage instructies hebben betrekking op de opbouw van de HobbyBox , grootte 130. De instructies zijn ook van toepassing op de grootte 100. Voor enkele montage stappen heeft u 1 persoon nodig om u te helpen.
- ES** Notas importantes para el montaje: Estas instrucciones muestran el montaje del Arcón de ocio en tamaño 130. También son válidas para el tamaño 100. Es recomendable realizar el montaje con una otra persona.
- IT** Indicazioni importanti per il montaggio! Le seguenti istruzioni di montaggio fanno riferimento all'assemblaggio di Baule da esterno misura "130"; per analogia sono valide anche per la misura "100". Per alcune fasi di assemblaggio vi serviranno 1 aiutante.
- DK** Vigtige punkter ved samling! Samlemanualen viser opsætningen af modellen HyndeBox str. "130"; gælder også for størrelse "100". Ved flere punkter af opsætningen er yderligere hjælp påkrævet af 1 person.

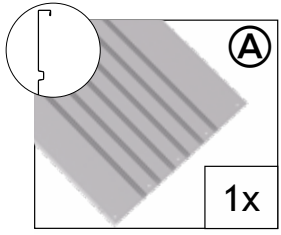
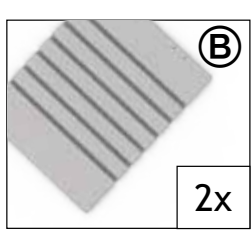
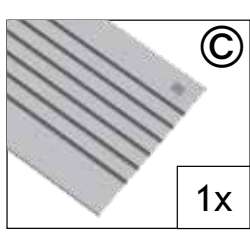
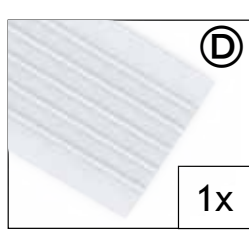
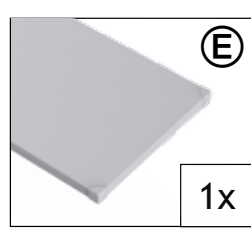
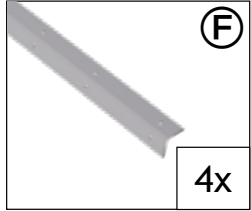
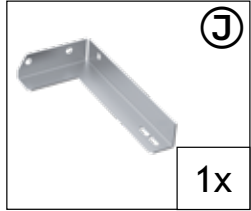
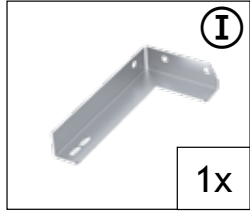
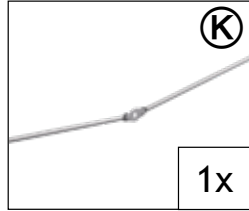
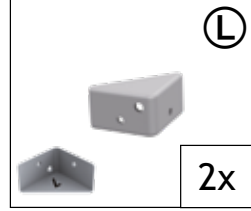
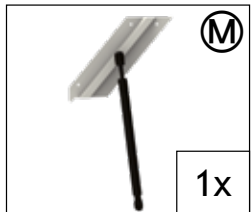
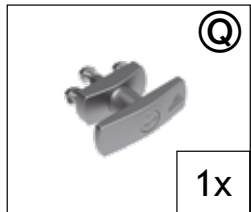
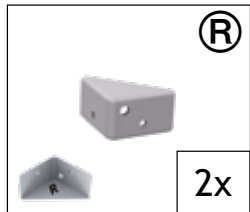
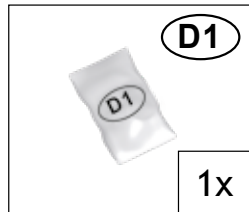
Größen (cm)





FREIZEITBOX GRÖSSE 100 - TEILEÜBERSICHT

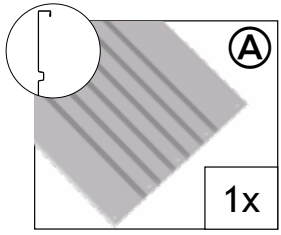
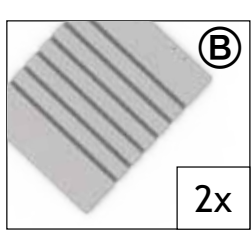
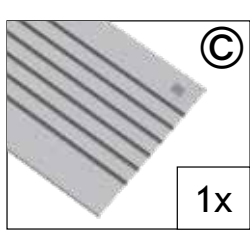
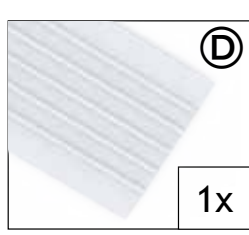
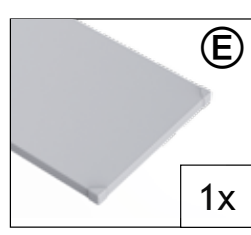
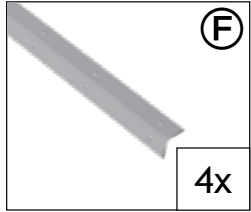
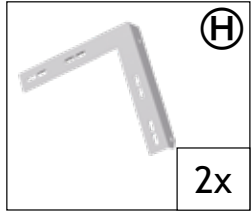
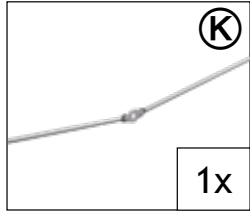
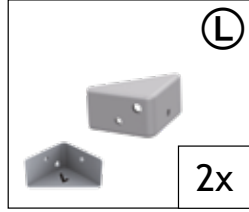
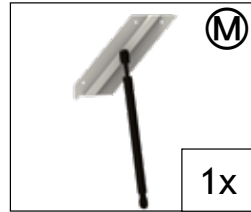
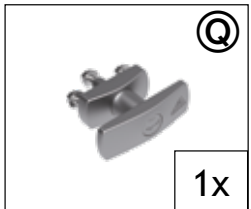
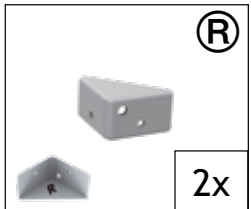
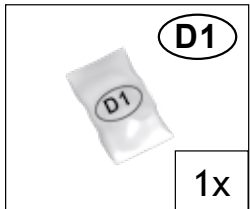
parts list · liste des pièces · stuklijst · lista de piezas · lista de parti · deloversigt

| | | | | |
|--|--|--|--|--|
|  (A) 1x |  (B) 2x |  (C) 1x |  (D) 1x |  (E) 1x |
|  (F) 4x |  (J) 1x |  (I) 1x |  (K) 1x |  (L) 2x |
|  (M) 1x |  (Q) 1x |  (R) 2x |  (D1) 1x | |

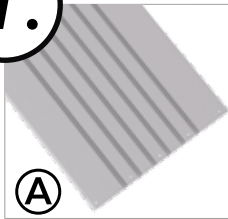


FREIZEITBOX GRÖSSE 130 - TEILEÜBERSICHT

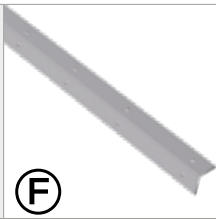
parts list · liste des pièces · stuklijst · lista de piezas · lista de parti · deloversigt

| | | | | |
|--|--|---|---|--|
|  (A) 1x |  (B) 2x |  (C) 1x |  (D) 1x |  (E) 1x |
|  (F) 4x |  (H) 2x |  (K) 1x |  (L) 2x |  (M) 1x |
|  (Q) 1x |  (R) 2x |  (D1) 1x | | |

1.



FB 100: 1x
FB 130: 1x



FB 100: 2x
FB 130: 2x

M4 x 10

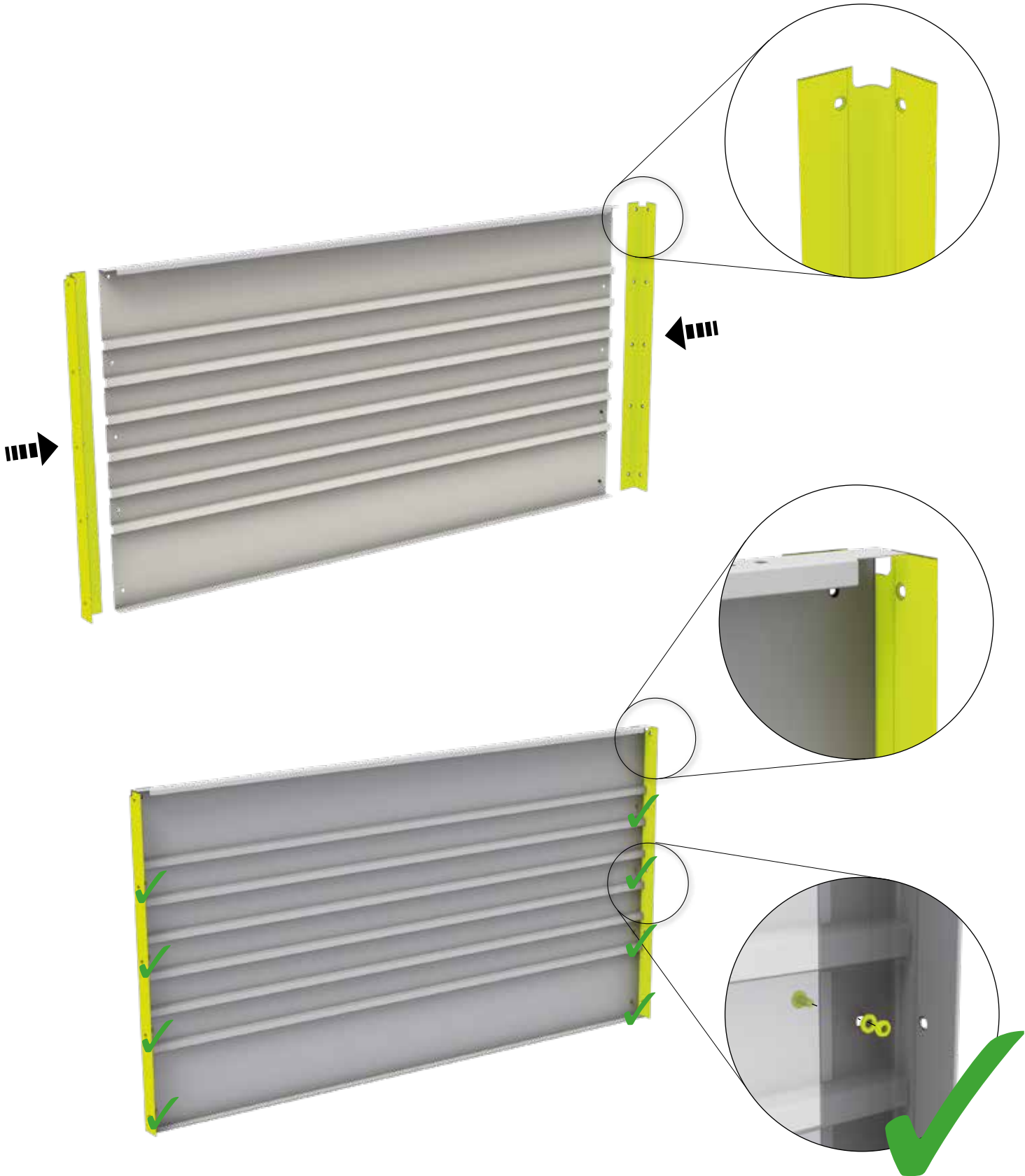


FB 100: 6x
FB 130: 8x

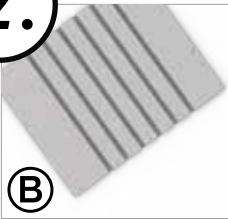
A

F

D1



2.

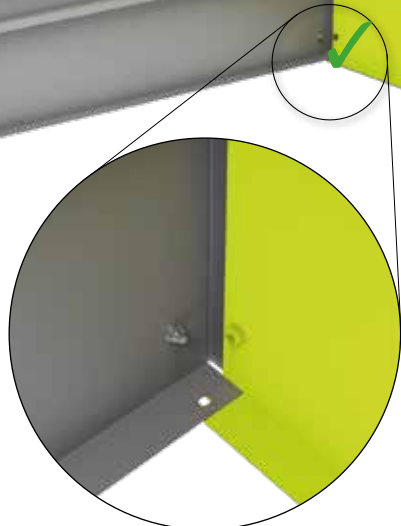
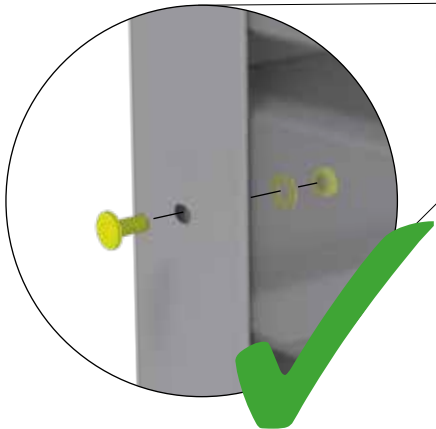
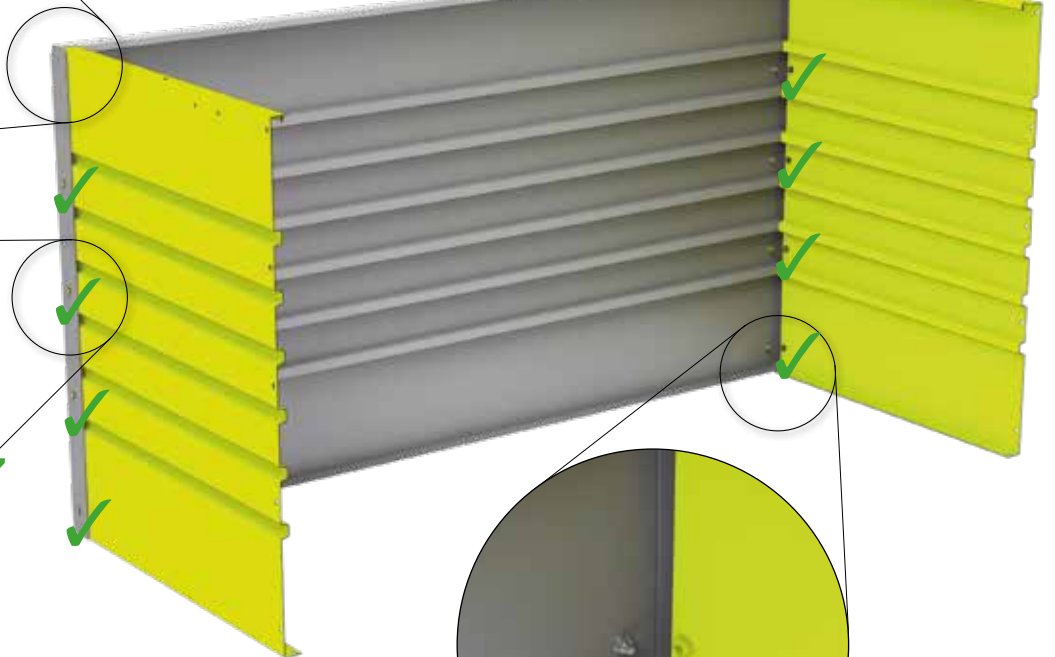
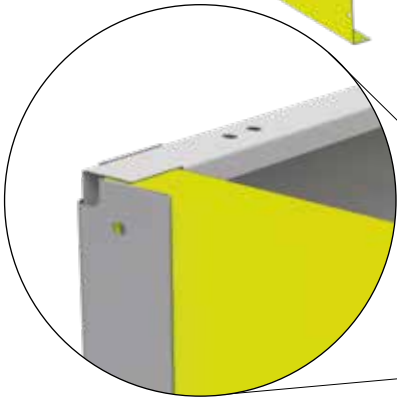
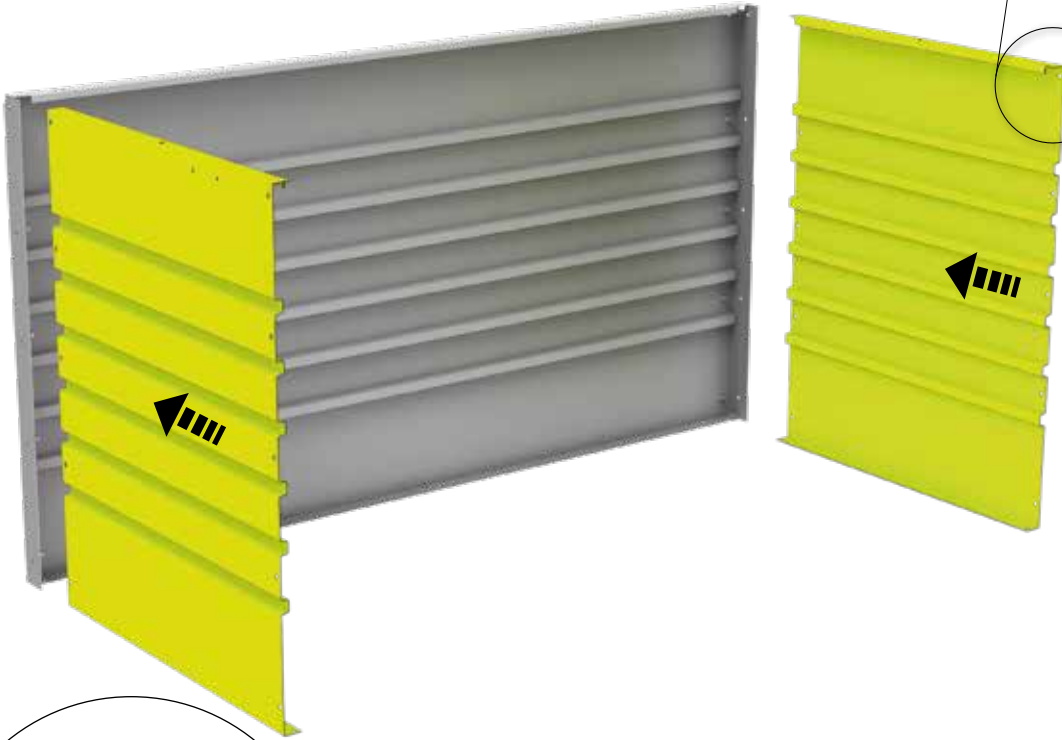
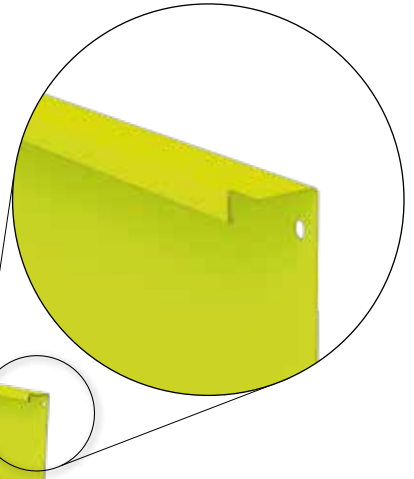


FB 100: 2x
FB 130: 2x

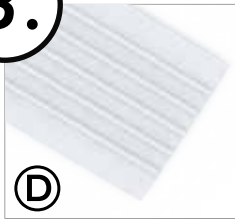
M4 x 10

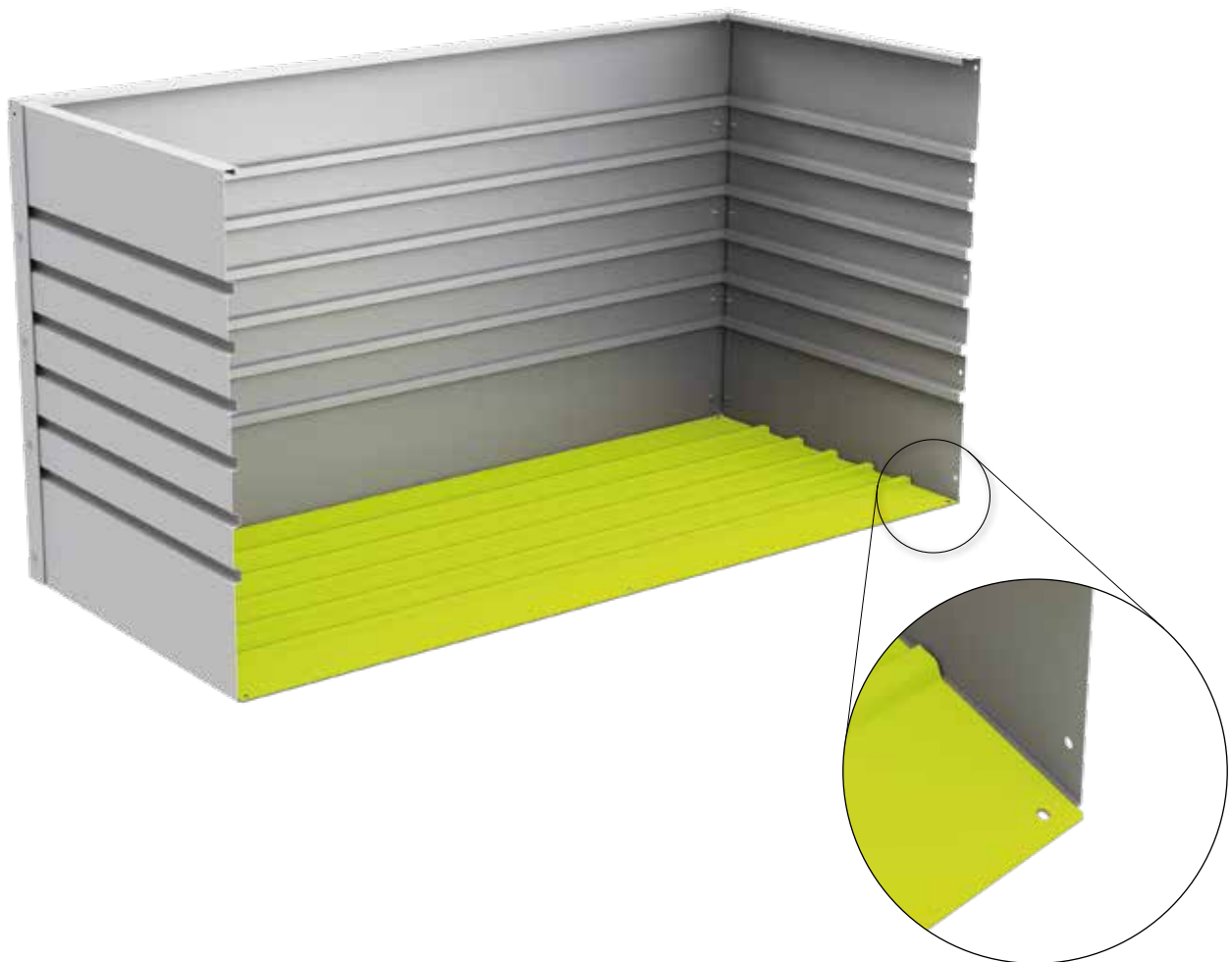
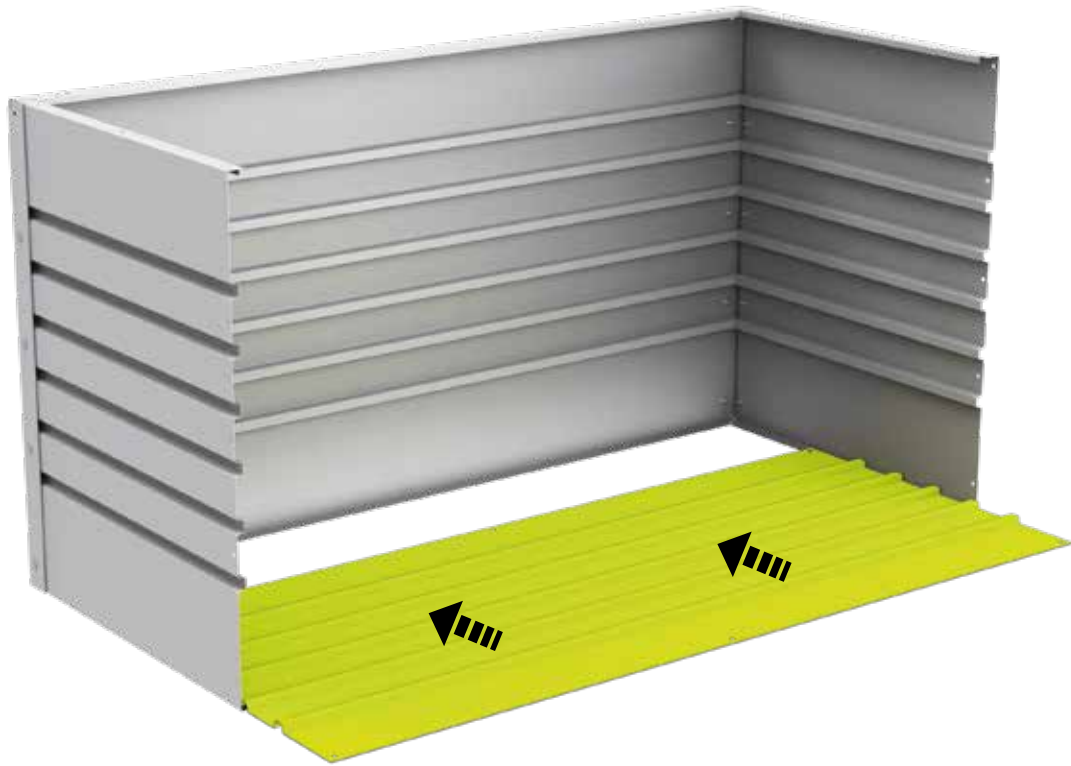


FB 100: 6x
FB 130: 8x

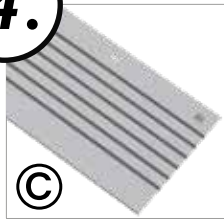


3.

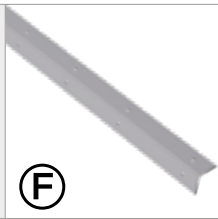
| | |
|---|------------|
|  | FB 100: 1x |
| | FB 130: 1x |



4.



FB 100: 1x
FB 130: 1x

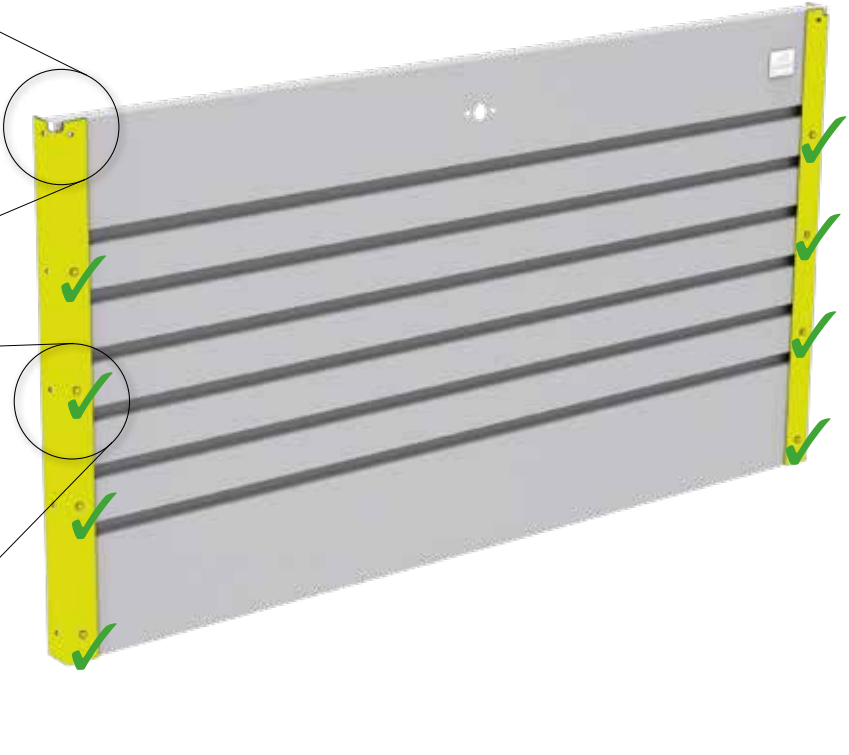
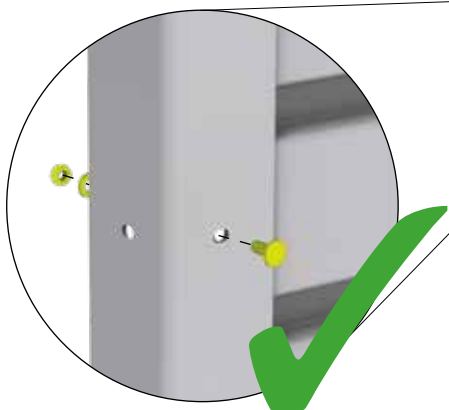
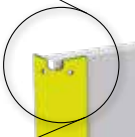
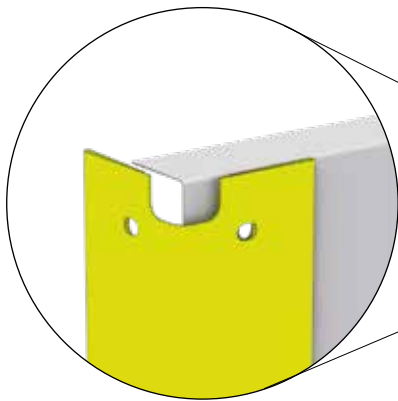
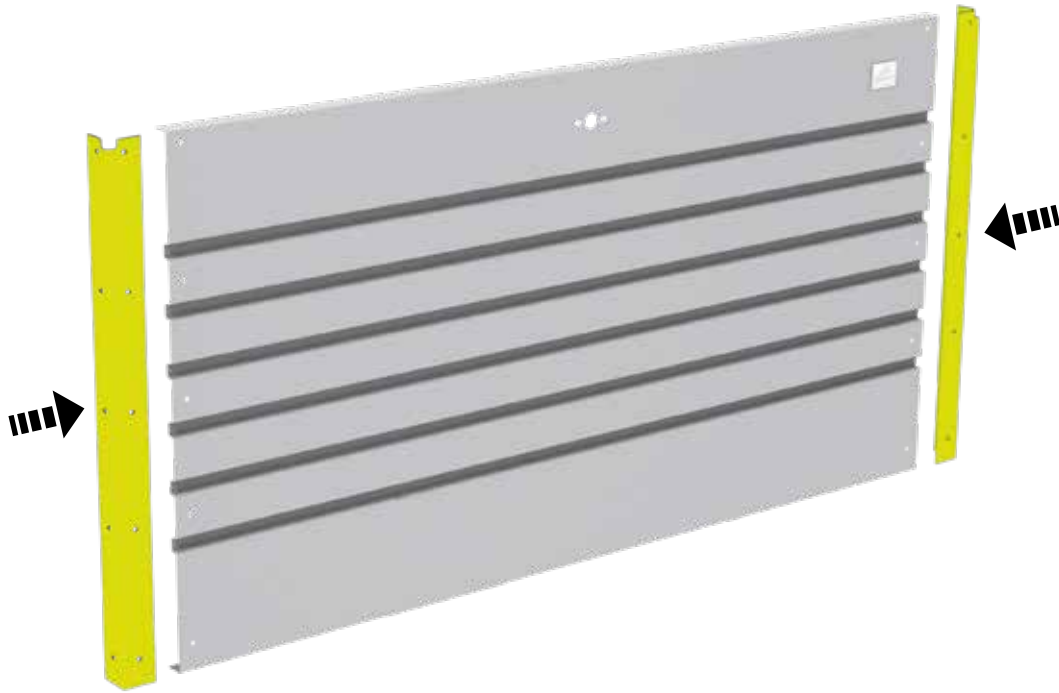


FB 100: 2x
FB 130: 2x

M4 x 10



FB 100: 6x
FB 130: 8x

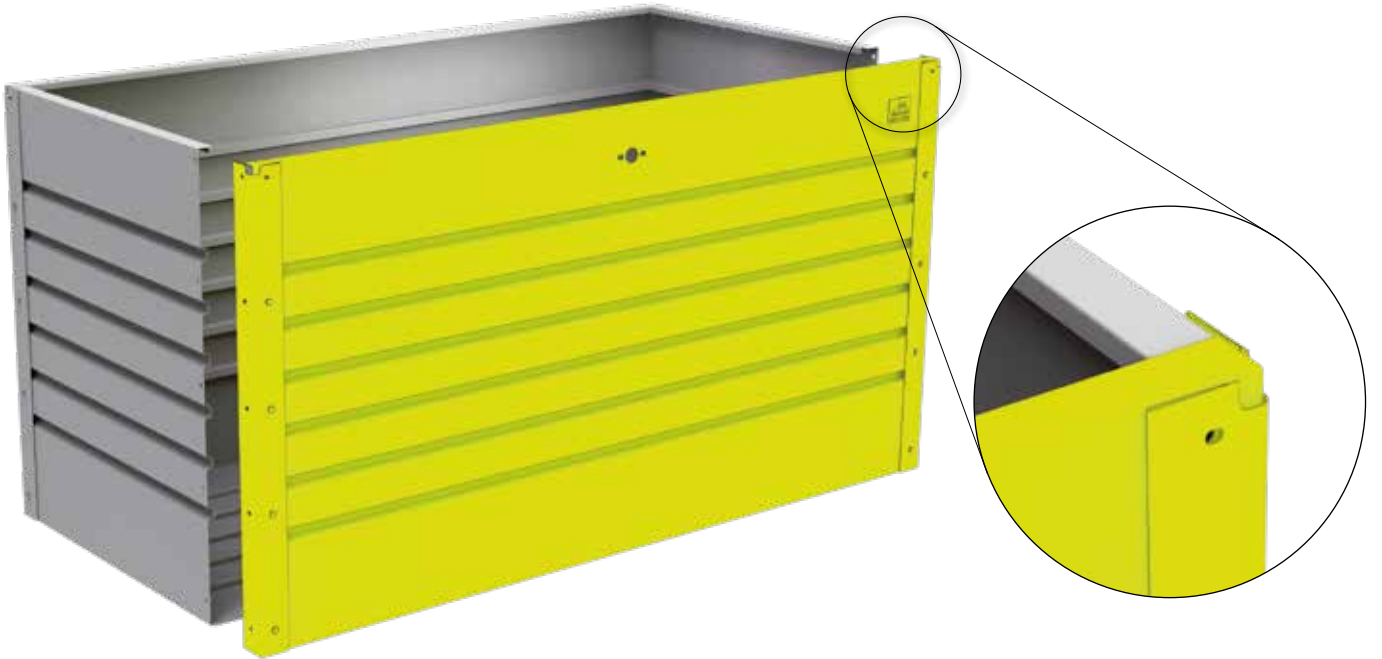


5.




M4 x 10

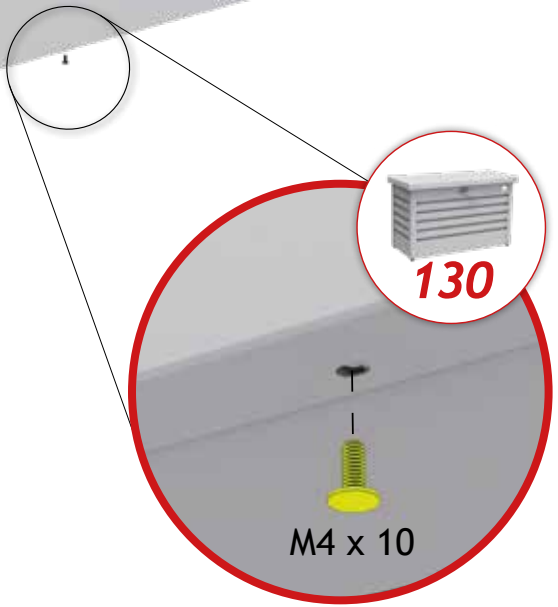
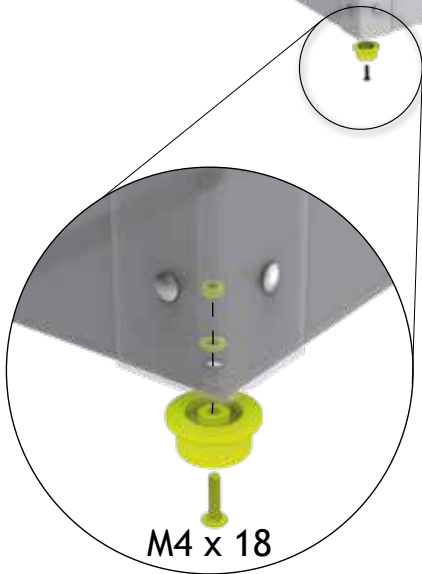


FB 100: 6x
FB 130: 8x









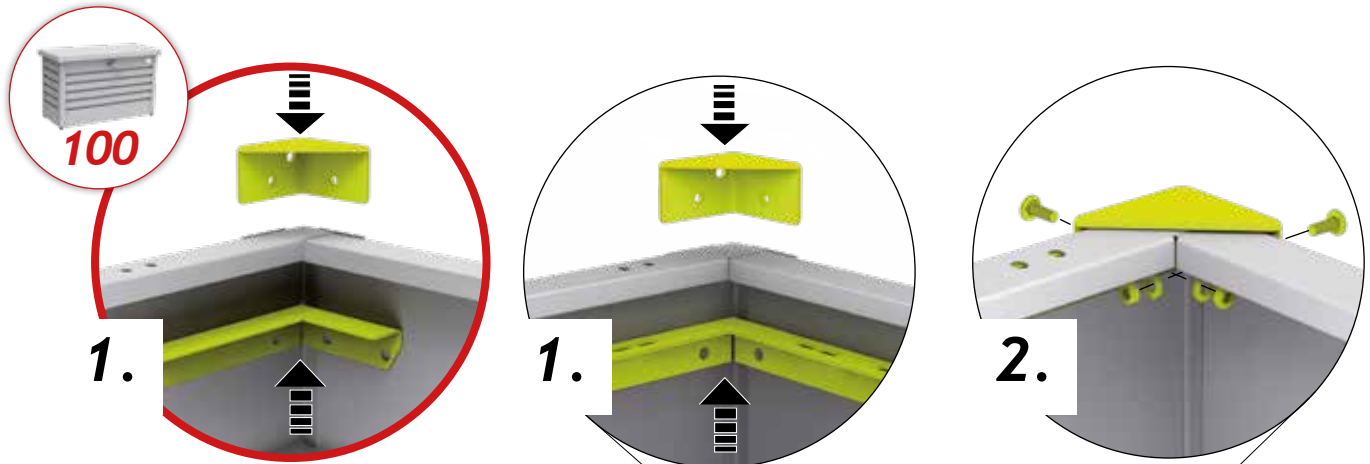
6.

| | | | | | |
|---|--------------------------|--|--------------------------|--|------------|
|  D1 | FB 100: 4x FB 130: 4x | M4 x 18  D1 | FB 100: 4x FB 130: 4x | M4 x 10  D1 | FB 130: 2x |
|---|--------------------------|--|--------------------------|--|------------|



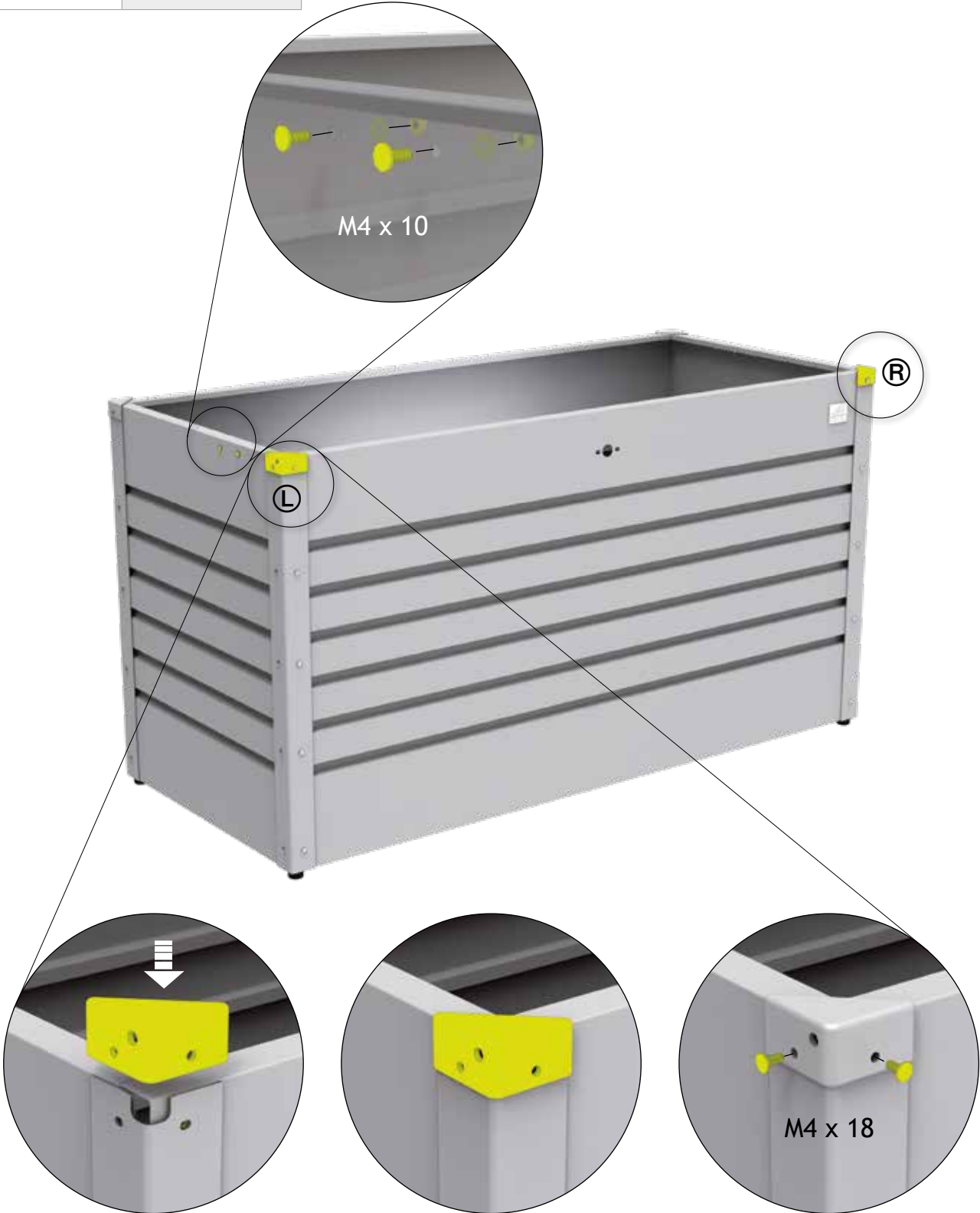
7.

| | | | | | |
|--|----------------------------------|--|----------------------------------|--|-------------------|
|  <p>Ⓡ</p> | <p>FB 100: 1x FB 130: 1x</p> |  <p>Ⓛ</p> | <p>FB 100: 1x FB 130: 1x</p> |  <p>Ⓜ</p> | <p>FB 130: 2x</p> |
| <p>M4 x 18</p>  <p>ⓓ1</p> | <p>FB 100: 4x FB 130: 4x</p> |  <p>Ⓢ</p> | <p>FB 100: 1x</p> |  <p>Ⓣ</p> | <p>FB 100: 1x</p> |



8.

| | | | | | |
|----------------------------|----------------------------------|------------|----------------------------------|----------------------------|----------------------------------|
| <p>(R)</p> | <p>FB 100: 1x FB 130: 1x</p> | <p>(L)</p> | <p>FB 100: 1x FB 130: 1x</p> | <p>M4 x 18</p> <p>(D1)</p> | <p>FB 100: 4x FB 130: 4x</p> |
| <p>M4 x 10</p> <p>(D1)</p> | <p>FB 100: 2x FB 130: 2x</p> | | | | |

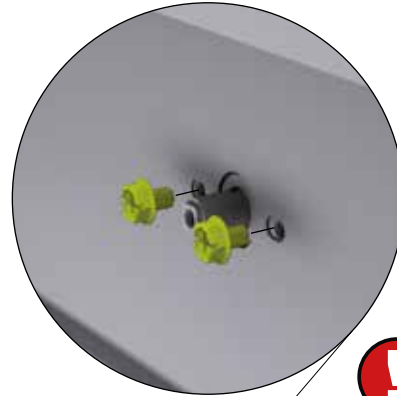


9.



FB 100: 1x

FB 130: 1x

**Festziehen**

Ⓒ tighten

Ⓕ serrez fort

Ⓖ vastdraaien



Ⓔ apriete

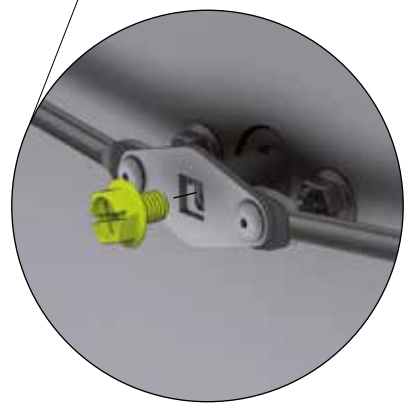
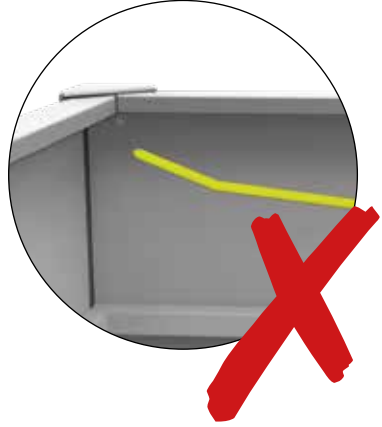
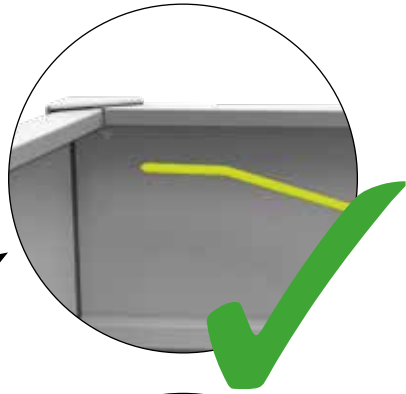
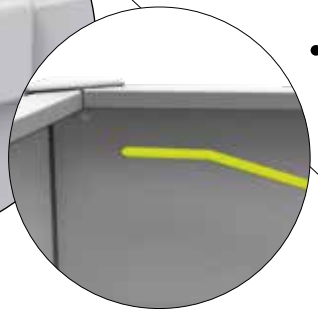
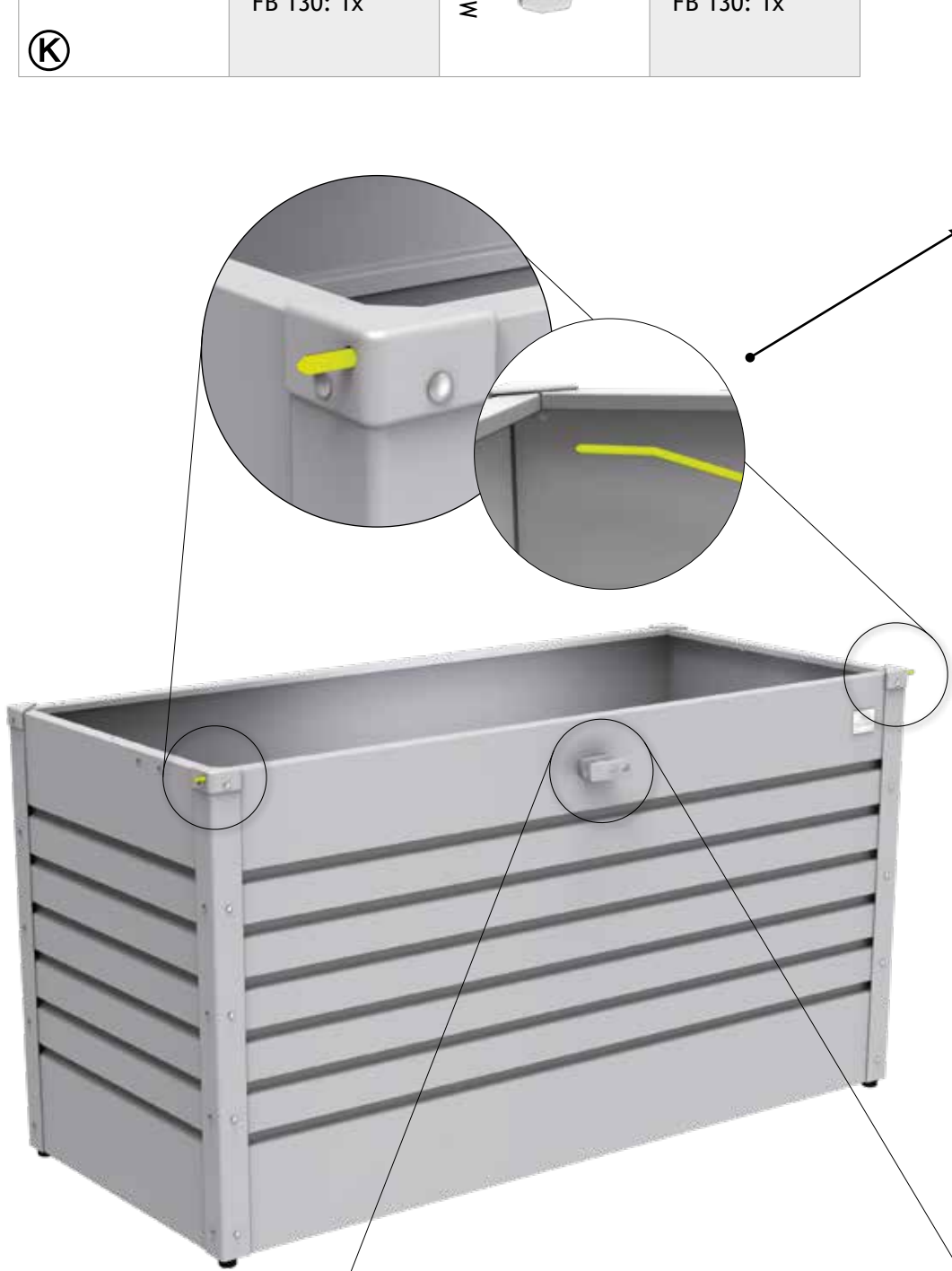
Ⓙ serrare a fondo

Ⓚ fastspænding







10.

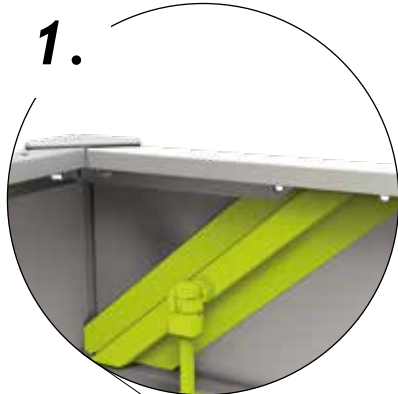
| | | | |
|---|----------------------------------|---|----------------------------------|
|  <p>Ⓚ</p> | <p>FB 100: 1x FB 130: 1x</p> | <p>M6 x 8</p>  | <p>FB 100: 1x FB 130: 1x</p> |
|---|----------------------------------|---|----------------------------------|



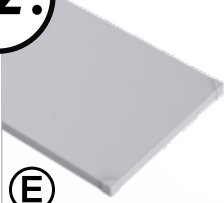


Festziehen
 ⓐ tighten
 ⓑ serrez fort
 Ⓒ vastdraaien
 Ⓓ apriete
 Ⓔ serrare a fondo
 Ⓕ fastspænding

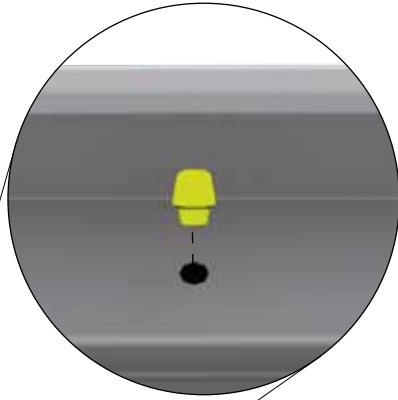
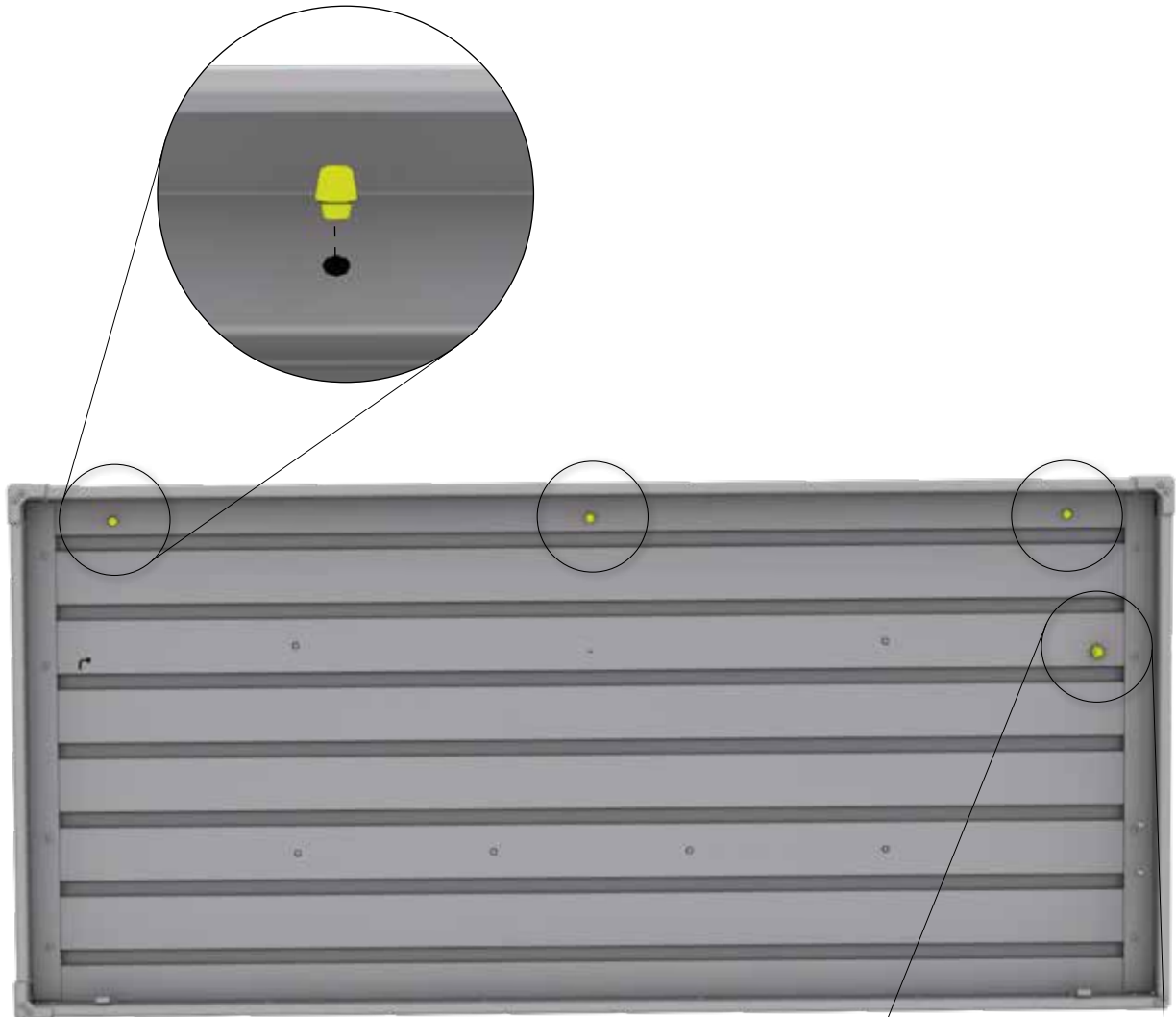
11.

| | | | |
|--|--------------------------|---|--------------------------|
|   | FB 100: 1x FB 130: 1x | M4 x 10   | FB 100: 2x FB 130: 2x |
|--|--------------------------|---|--------------------------|



12. Deckelmontage Lid assembly - Montage du couvercle

| | | | | | |
|---|----------------------------------|---|----------------------------------|---|----------------------------------|
|  <p>(E)</p> | <p>FB 100: 1x FB 130: 1x</p> |  <p>(D1)</p> | <p>FB 100: 1x FB 130: 1x</p> |  <p>(D1)</p> | <p>FB 100: 2x FB 130: 3x</p> |
|---|----------------------------------|---|----------------------------------|---|----------------------------------|



Festziehen

- (GB) tighten
- (FR) serrez fort
- (NL) vastdraaien
- (ES) apriete
- (IT) serrare a fondo
- (DK) fastspænding

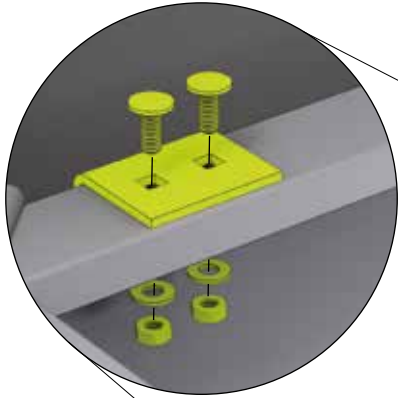
13.

M4 x 10



FB 100: 4x
FB 130: 4x

D1

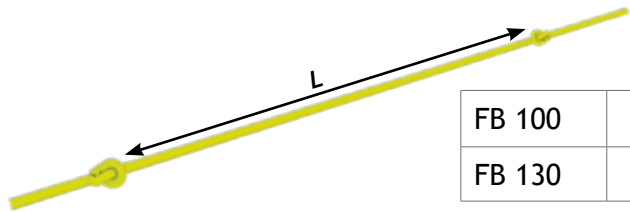


14.



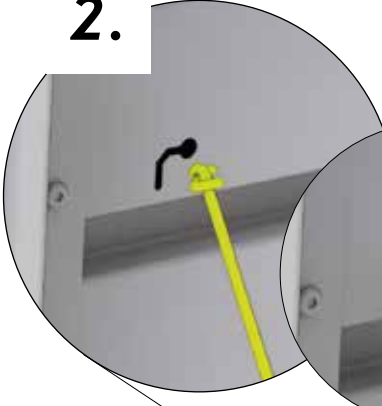
FB 100: 1x
FB 130: 1x

D1

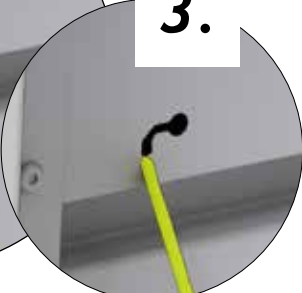


| | | |
|--------|---|--------|
| FB 100 | L | ~26 cm |
| FB 130 | L | ~37 cm |

2.



3.




15.



$$e = f$$

! Ziehen Sie jetzt alle Schraubverbindungen fest an!

Tighten now all nuts and connections securely! - Serrez maintenant les vis à fond! - Draai nu alle schroeven vast! - Ahora puede apretar y fijar todos los tornillos y tuercas - Adesso serrare a fondo tutti i dadi - Fastspænd nu alle bolt-/skruerforbindelser!



16.



D1

FB 100: 4x
FB 130: 5x

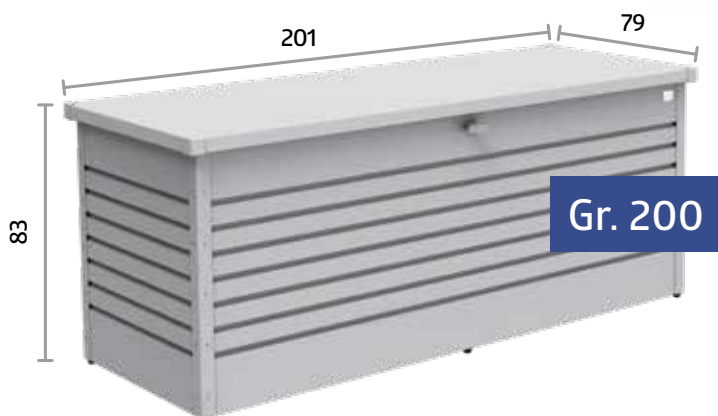
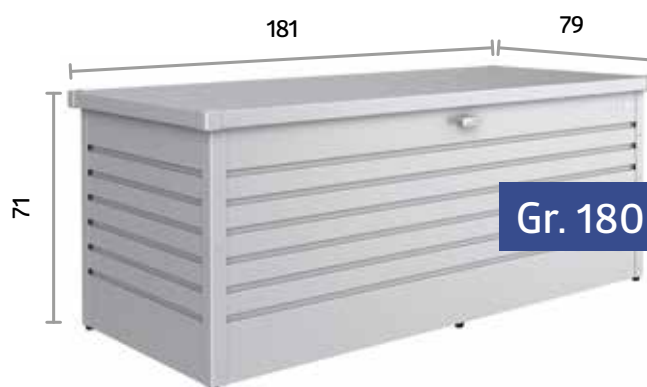


WICHTIGE PUNKTE FÜR DEN AUFBAU!

VORLIEGENDE AUFBAUANLEITUNG ZEIGT DEN ZUSAMMENBAU DER FREIZEITBOX „200“, SIE GILT SINNGEMÄSS AUCH FÜR DIE GRÖSSE „160“, „180“. FÜR EINIGE MONTAGESCHRITTE BENÖTIGEN SIE EINEN HELFER.

- GB** Important details regarding assembly! This assembly manual shows the erection of the LeisureTime Bos size “200”; it is also valid for size “160”, “180”. For several assembly steps additional assistance of one people will be required.
- FR** Points importants lors du montage! Cette notice de montage décrit l’assemblage du produit Coffre de jardin taille «200»; celle-ci est aussi valable pour la taille «160», «180». Pour certaines étapes, demandez l’aide d’une personne.
- NL** Deze montage instructies hebben betrekking op de opbouw van de HobbyBox , grootte 200. De instructies zijn ook van toepassing op de grootte 160, 180. Voor enkele montage stappen heeft u 1 persoon nodig om u te helpen.
- ES** Notas importantes para el montaje: Estas instrucciones muestran el montaje del Arcón de ocio en tamaño 200. También son válidas para el tamaño 160, 180. Es recomendable realizar el montaje con una otra persona.
- IT** Indicazioni importanti per il montaggio! Le seguenti istruzioni di montaggio fanno riferimento all’assemblaggio di Baule da esterno misura “200”; per analogia sono valide anche per la misura “160”, “180”. Per alcune fasi di assemblaggio vi serviranno 1 aiutante.
- DK** Vigtige punkter ved samling! Samlemanualen viser opsætningen af modellen HyndeBox str. “200”; gælder også for størrelse “160”, “180”. Ved flere punkter af opsætningen er yderligere hjælp påkrævet af 1 personer.

Größen (cm)





Gr. 160^{High}

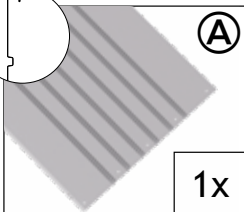
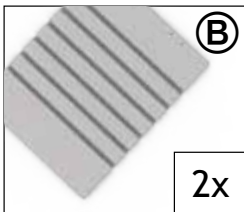
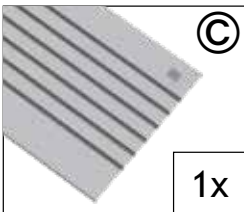
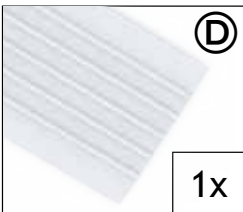
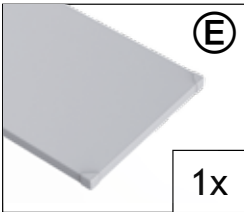
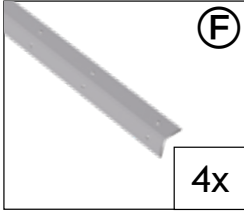
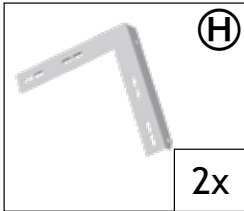
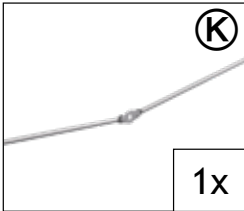
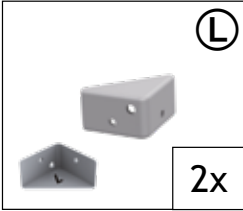
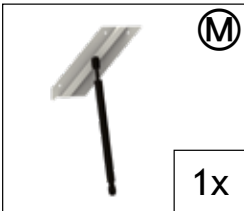
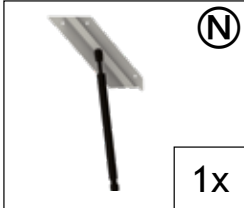

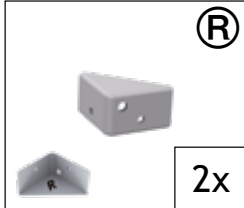
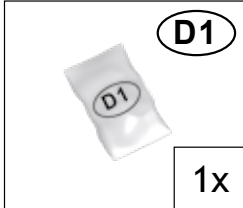


Gr. 180



FREIZEITBOX GRÖSSE 160, 180 - TEILEÜBERSICHT

parts list · liste des pièces · stuklijst · lista de piezas · lista de parti · deloversigt

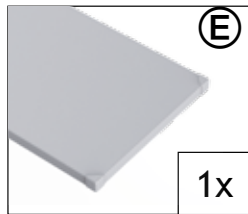
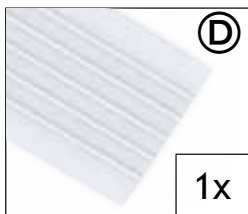
| | | | | |
|--|--|--|--|--|
|  <p>(A) 1x</p> |  <p>(B) 2x</p> |  <p>(C) 1x</p> |  <p>(D) 1x</p> |  <p>(E) 1x</p> |
|  <p>(F) 4x</p> |  <p>(H) 2x</p> |  <p>(K) 1x</p> |  <p>(L) 2x</p> |  <p>(M) 1x</p> |
|  <p>(N) 1x</p> |  <p>(Q) 1x</p> |  <p>(R) 2x</p> |  <p>(D1) 1x</p> | |



Gr. 200

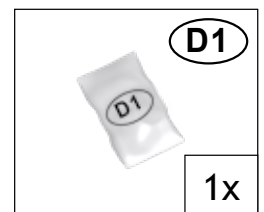
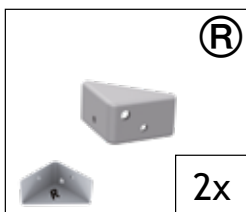
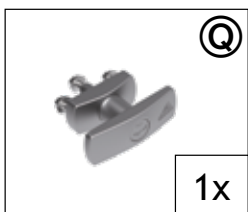
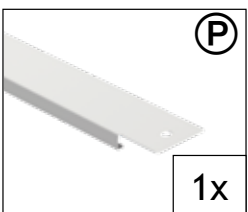
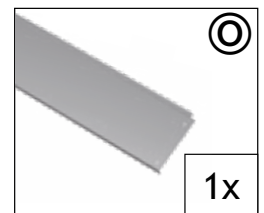
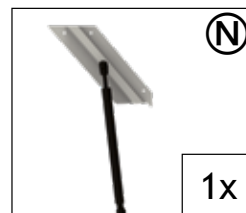
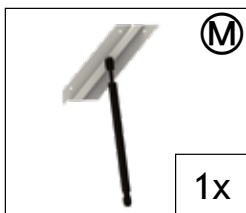
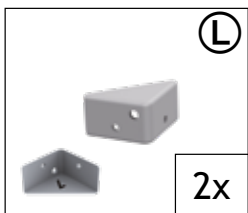
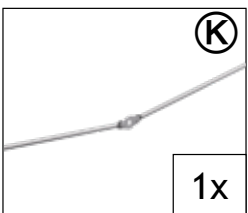
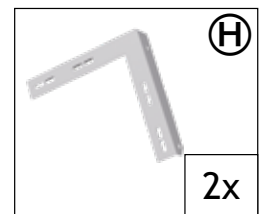
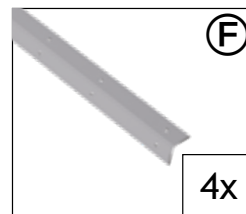
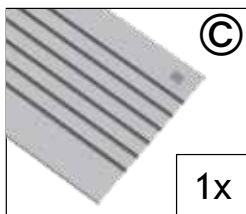
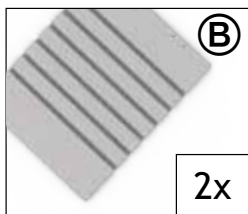
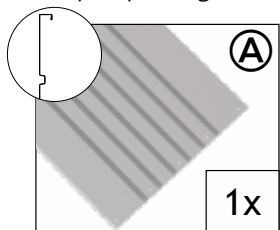
1 FREIZEITBOX GRÖSSE 200 - DECKEL-PAKET

Lid package · Colis du couvercle · Dekselpakket · Paquete de tapa · Pacchetto di coperchio · Dækselpakke

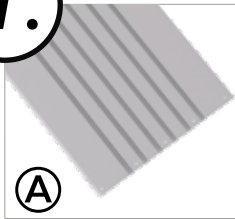


2 FREIZEITBOX GRÖSSE 200 - KORPUS-PAKET

Corpus package · Colis de l'ossature · Framepakket · Corpus · Corpus · Kassepakke

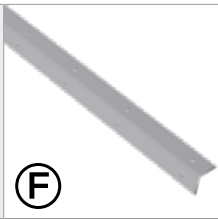


1.



(A)

FB 160: 1x
 FB 180: 1x
 FB 200: 1x



(F)

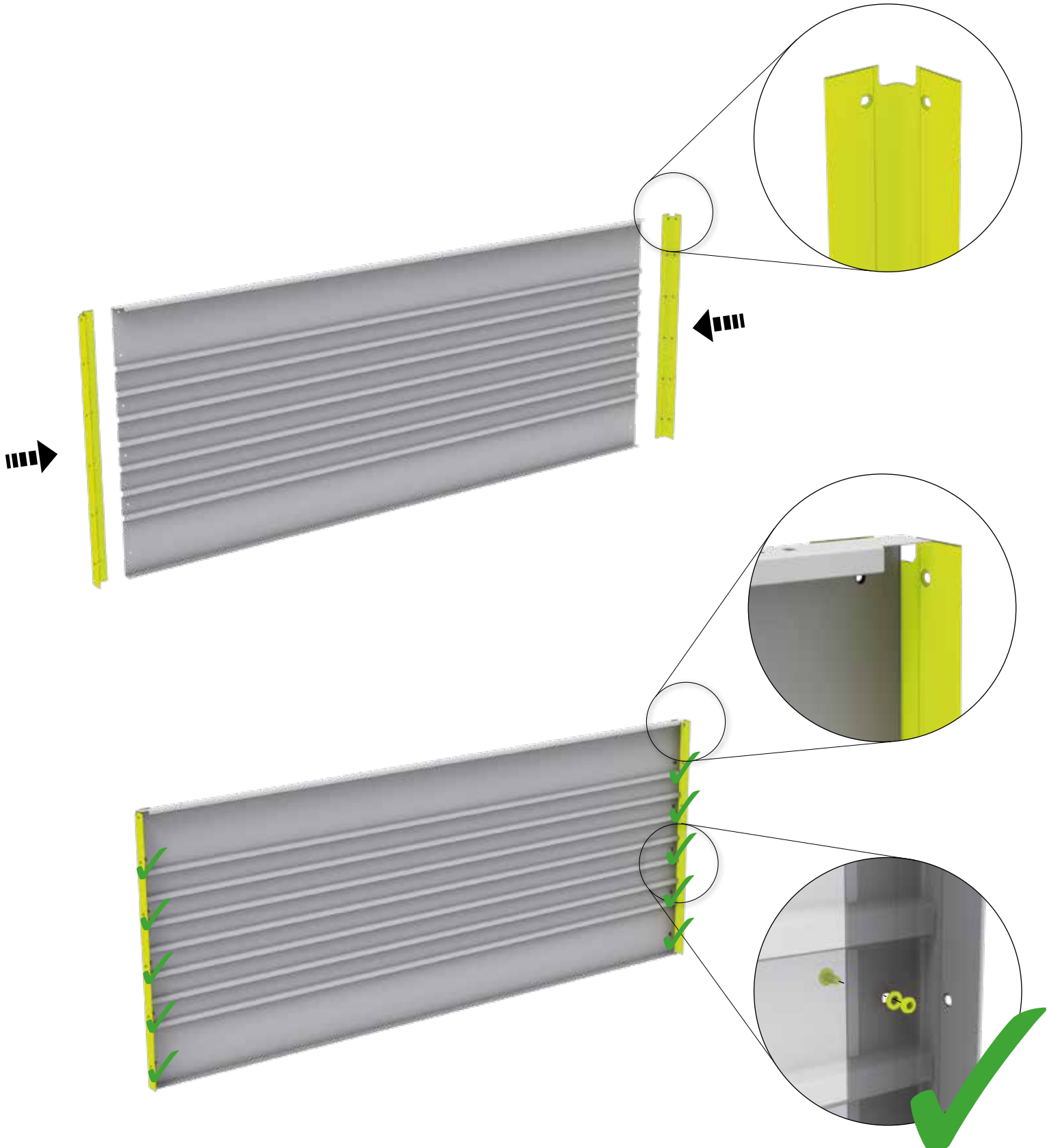
FB 160: 2x
 FB 180: 2x
 FB 200: 2x

M4 x 10

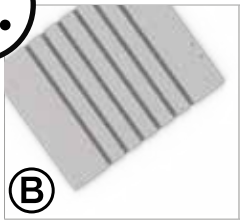



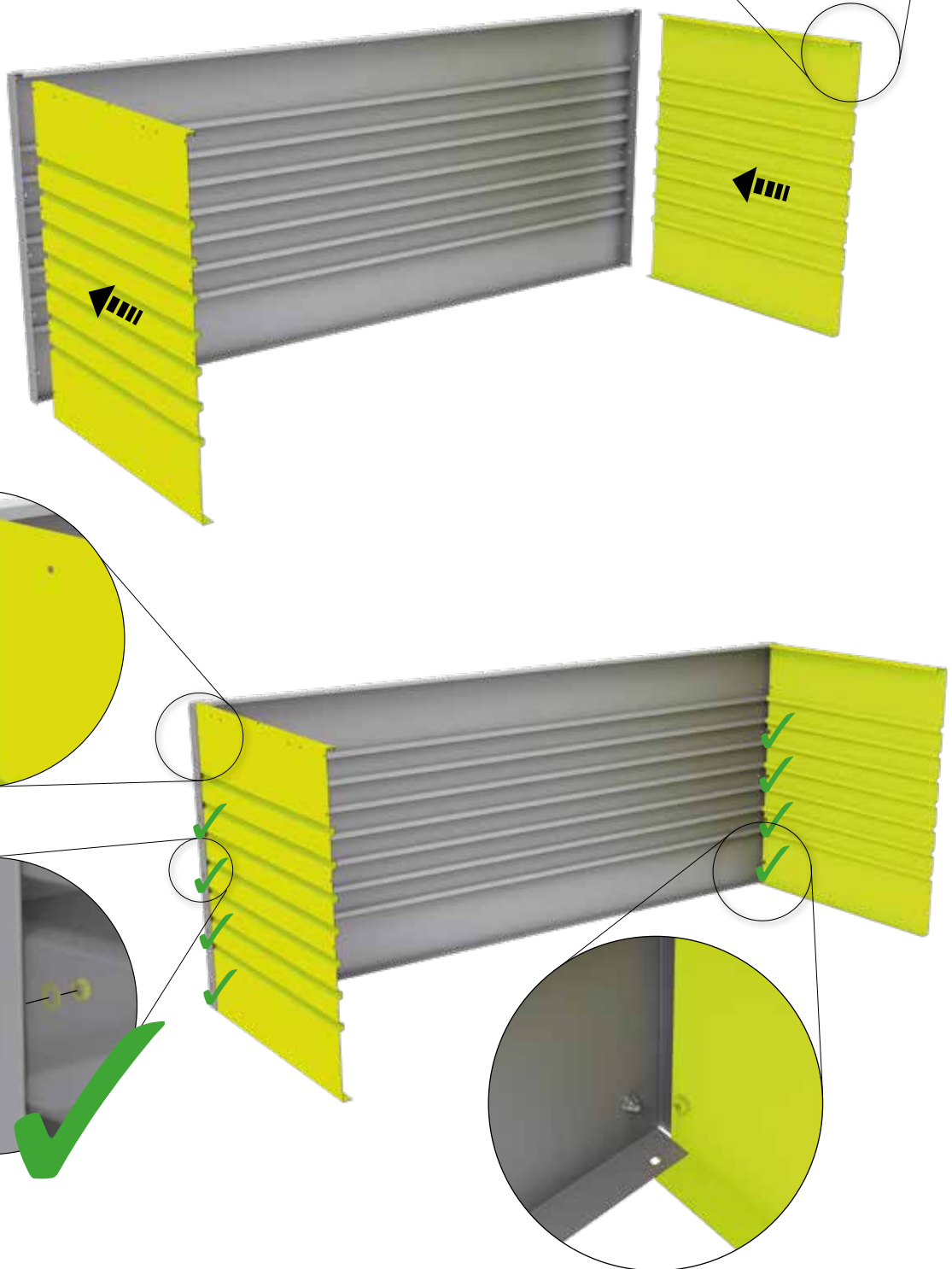
(D1)

FB 160: 10x
 FB 180: 8x
 FB 200: 10x

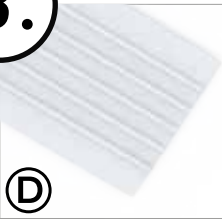


2.

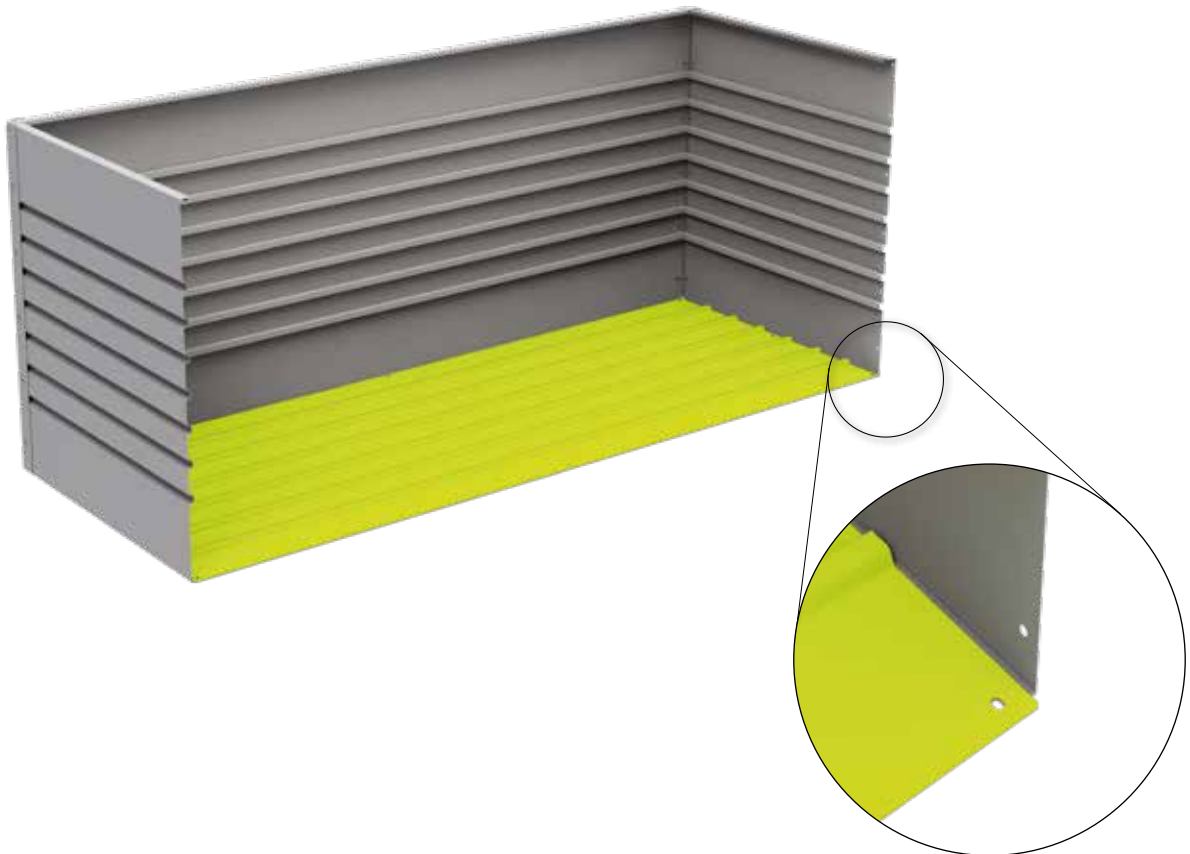
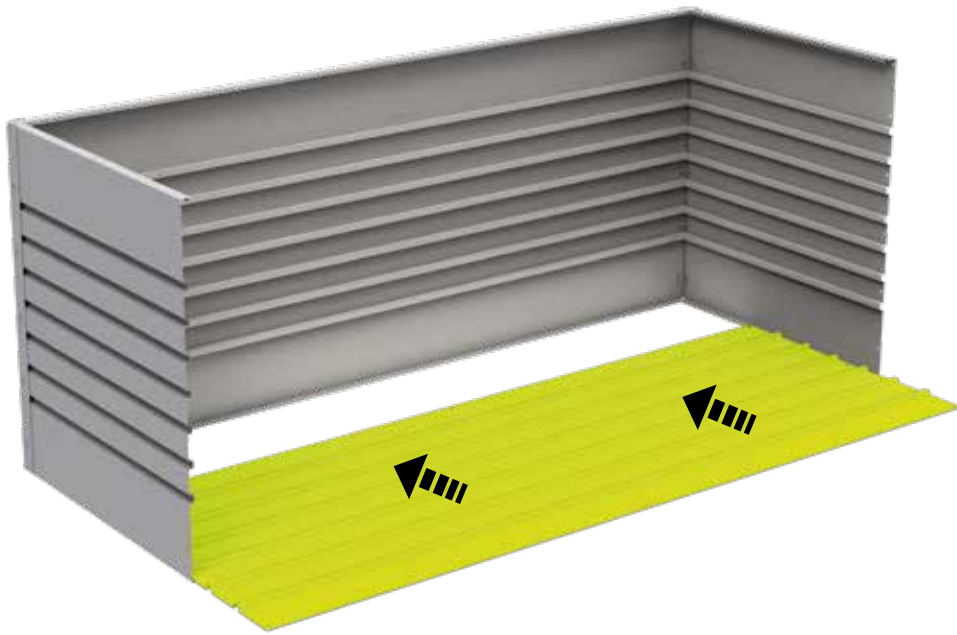
| | | | |
|---|---|--|---|
|  <p>Ⓑ</p> | <p>FB 160: 2x FB 180: 2x FB 200: 2x</p> | <p>M4 x 10</p>  <p>Ⓓ1</p> | <p>FB 160: 8x FB 180: 8x FB 200: 8x</p> |
|---|---|--|---|



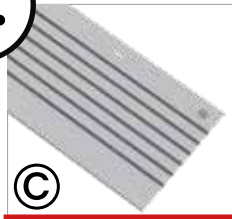
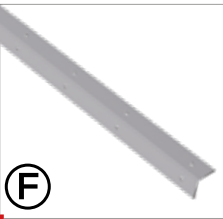

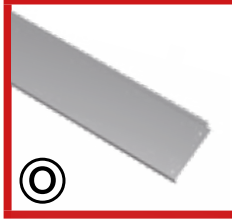
3.

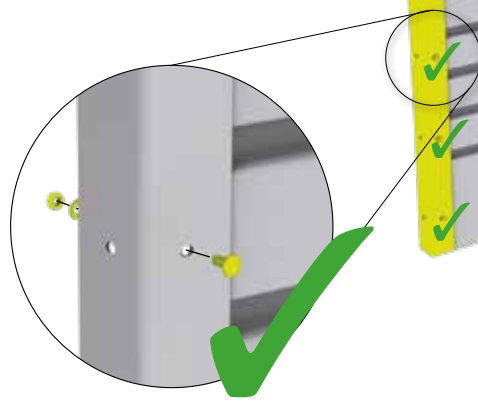
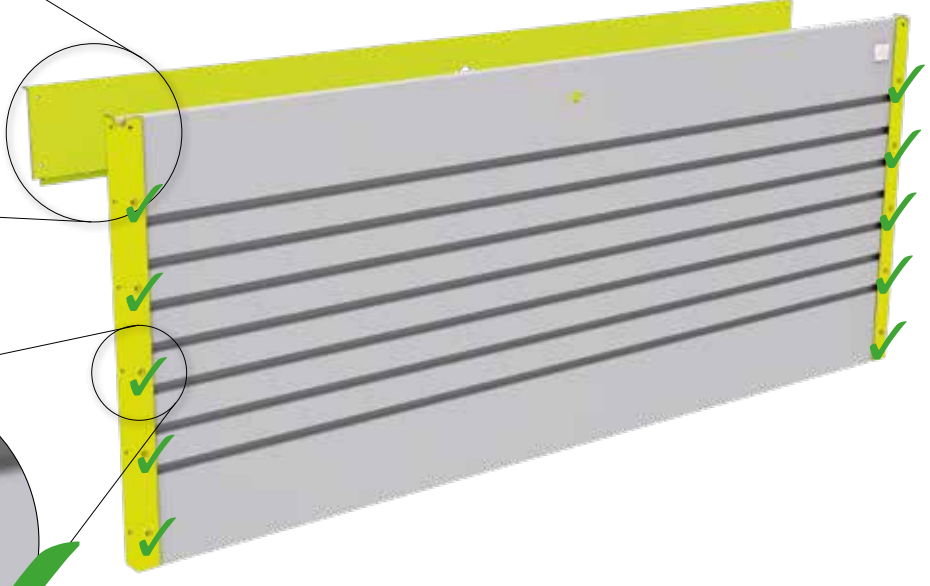
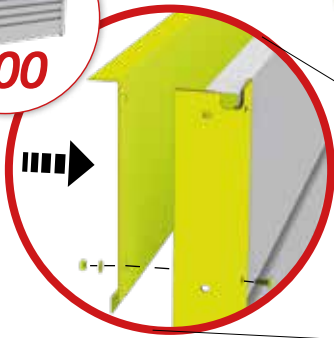
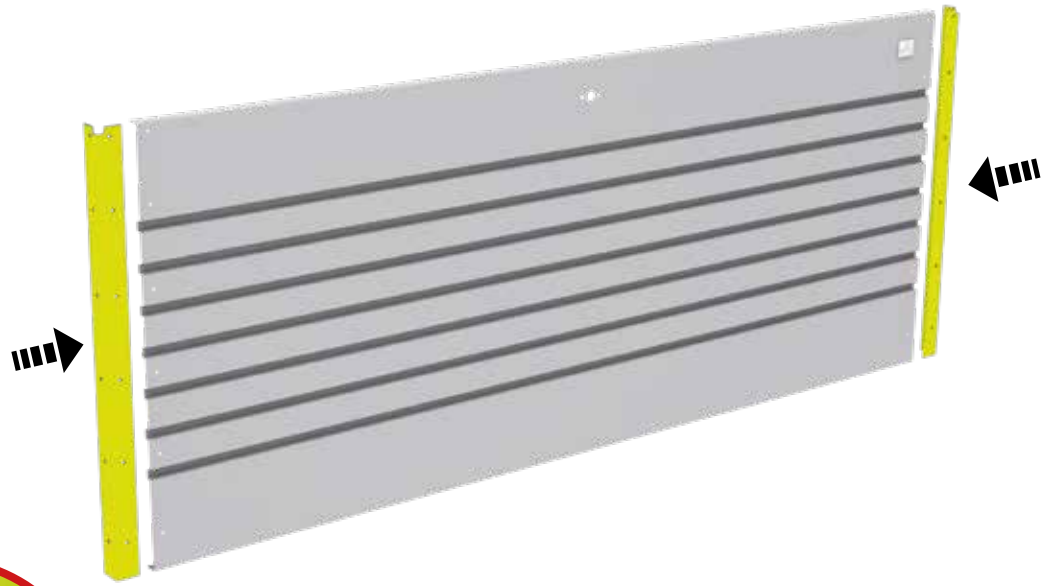


FB 160: 1x
FB 180: 1x
FB 200: 1x



4.

| | | | | | |
|--|---|---|---|--|---|
|  <p>©</p> | <p>FB 160: 1x FB 180: 1x FB 200: 1x</p> |  <p>Ⓕ</p> | <p>FB 160: 2x FB 180: 2x FB 200: 2x</p> | <p>M4 x 10</p>  <p>Ⓓ1</p> | <p>FB 160: 10x FB 180: 8x FB 200: 10x</p> |
|  <p>©</p> | <p>FB 200: 1x</p> | | | | |



5.

M4 x 10

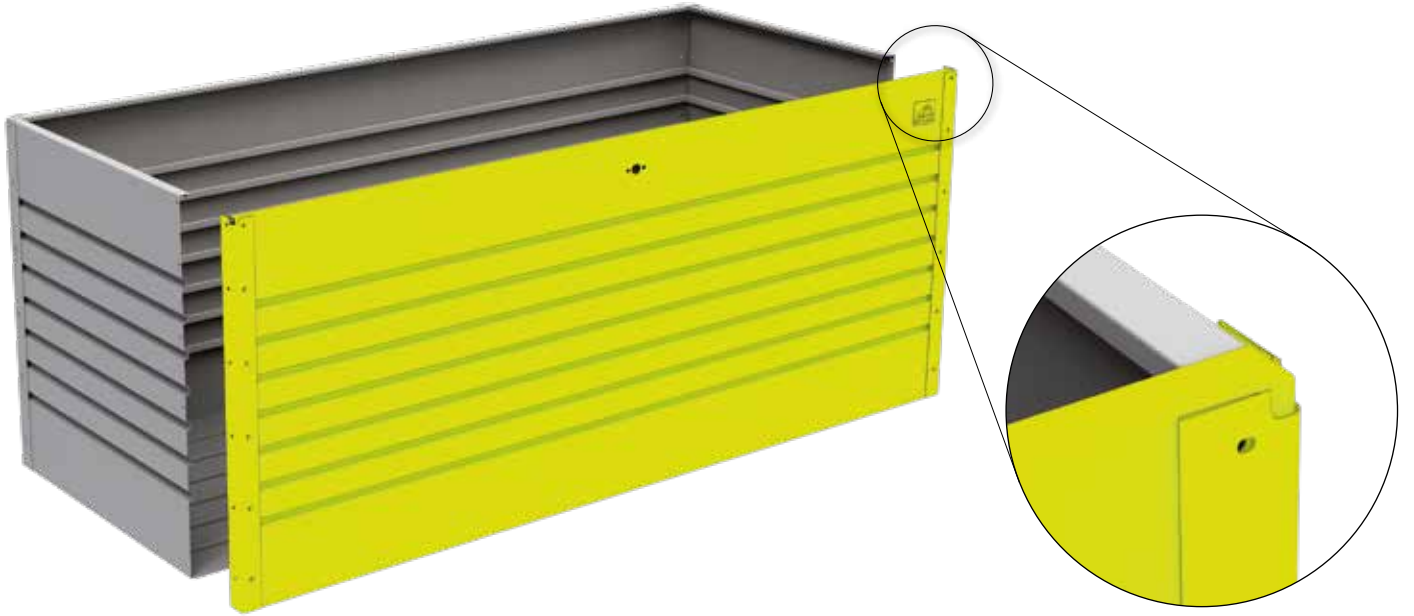


D1





FB 160: 10x

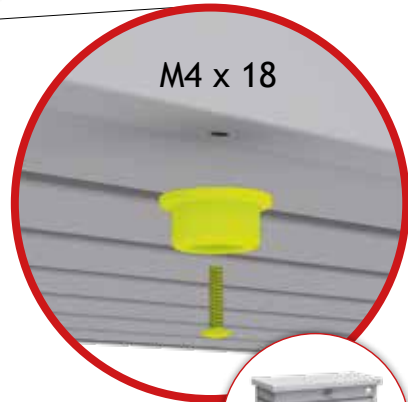
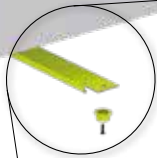
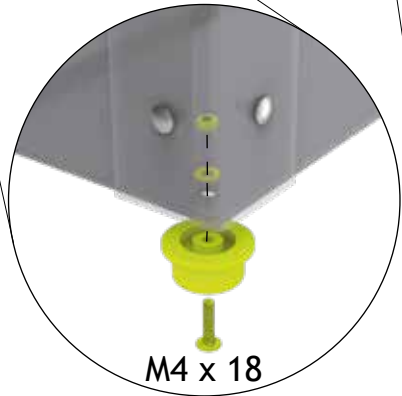
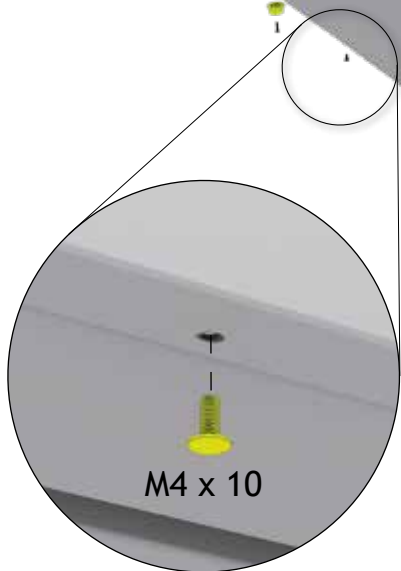
FB 180: 8x

FB 200: 10x



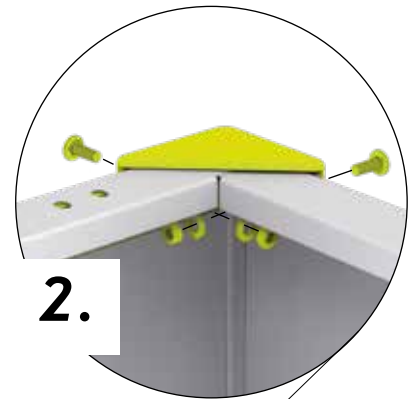
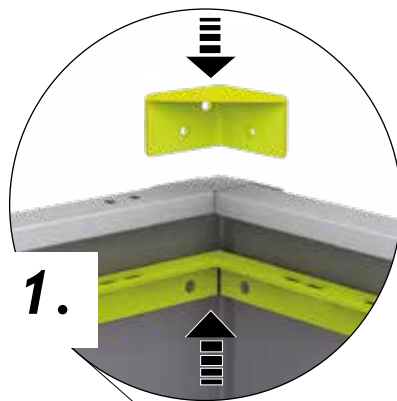
6.

| | | | | | |
|---|---|--|---|--|---|
|  <p>(D1)</p> | <p>FB 160: 6x FB 180: 6x FB 200: 6x</p> | <p>M4 x 18</p>  <p>(D1)</p> | <p>FB 160: 6x FB 180: 6x FB 200: 6x</p> | <p>M4 x 10</p>  <p>(D1)</p> | <p>FB 160: 2x FB 180: 2x FB 200: 2x</p> |
|  <p>(P)</p> | <p>FB 200: 1x</p> | | | | |



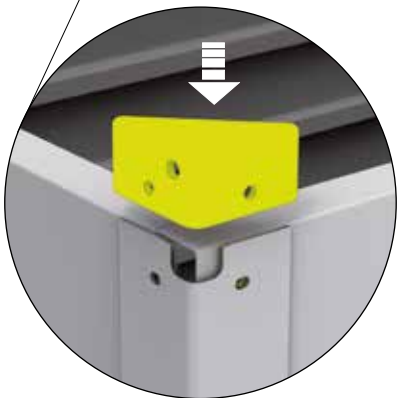
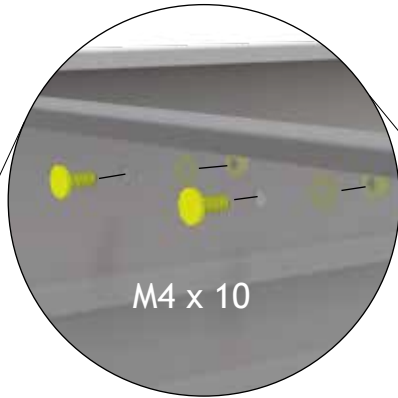
7.

| | | | | | |
|----------------------------|---|------------|---|------------|---|
| <p>(R)</p> | <p>FB 160: 1x FB 180: 1x FB 200: 1x</p> | <p>(L)</p> | <p>FB 160: 1x FB 180: 1x FB 200: 1x</p> | <p>(H)</p> | <p>FB 160: 2x FB 180: 2x FB 200: 2x</p> |
| <p>M4 x 18</p> <p>(D1)</p> | <p>FB 160: 4x FB 180: 4x FB 200: 4x</p> | | | | |



8.

| | | | | | |
|----------------------------|---|------------|---|----------------------------|---|
| <p>(R)</p> | <p>FB 160: 1x FB 180: 1x FB 200: 1x</p> | <p>(L)</p> | <p>FB 160: 1x FB 180: 1x FB 200: 1x</p> | <p>M4 x 18</p> <p>(D1)</p> | <p>FB 160: 4x FB 180: 4x FB 200: 4x</p> |
| <p>M4 x 10</p> <p>(D1)</p> | <p>FB 160: 4x FB 180: 4x FB 200: 4x</p> | | | | |



9.

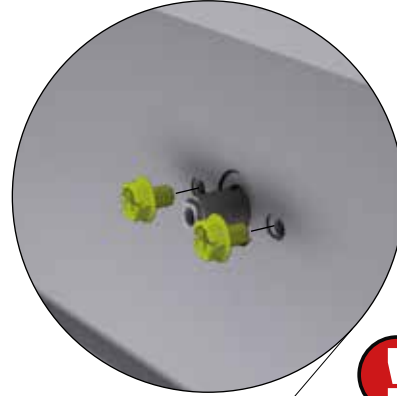
Q



FB 160: 1x

FB 180: 1x

FB 200: 1x

**Festziehen**

ⓐ tighten

ⓑ serrez fort

ⓒ vastdraaien



ⓓ apriete

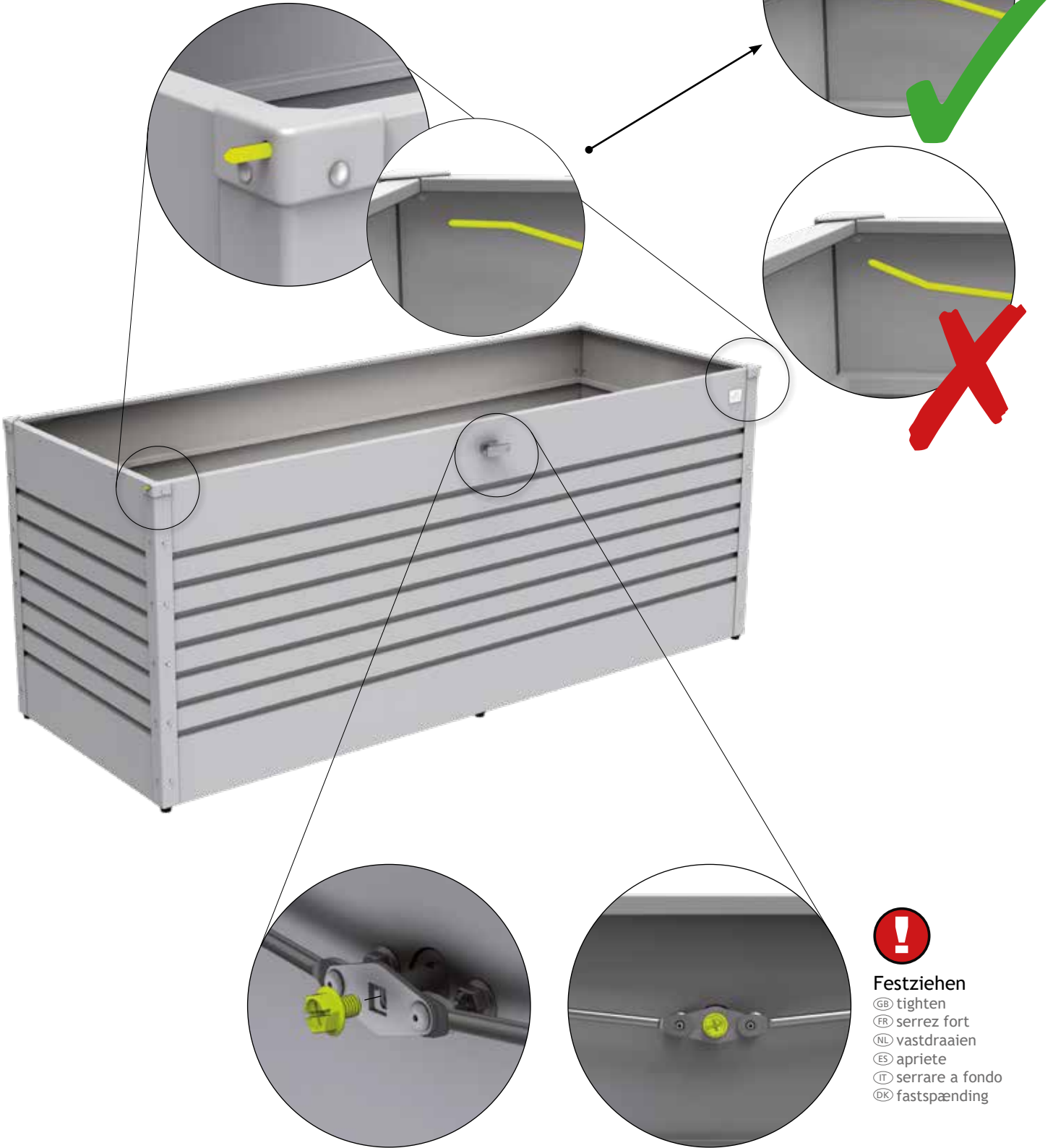
ⓔ serrare a fondo

ⓕ fastspænding





10.

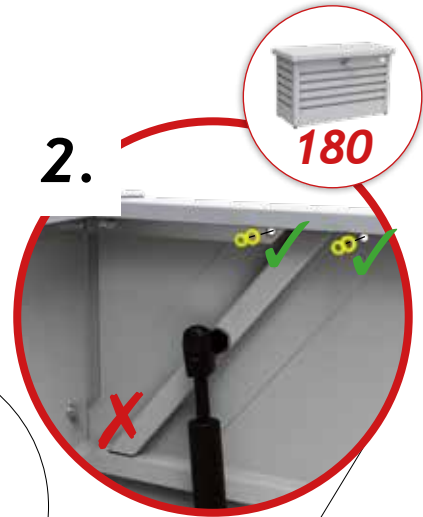
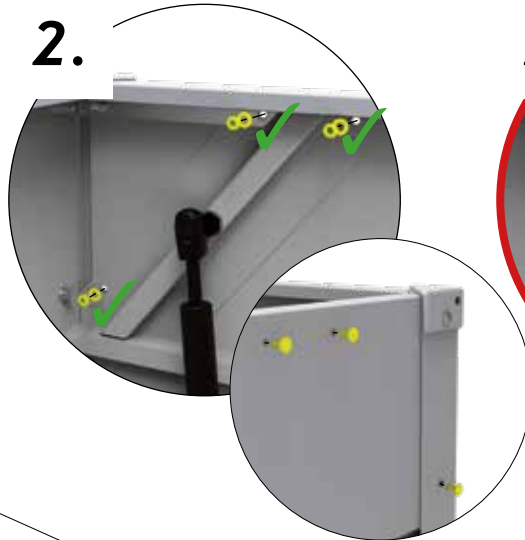
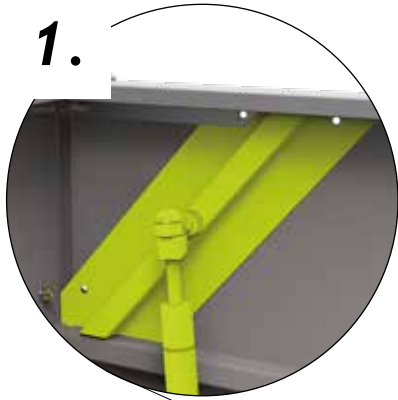
| | | | |
|---|------------|---|------------|
|  <p>(K)</p> | FB 160: 1x | <p>M6 x 8</p>  | FB 160: 1x |
| | FB 180: 1x | | FB 180: 1x |
| | FB 200: 1x | | FB 200: 1x |



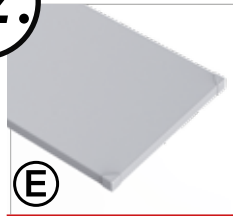



- Festziehen**
- Ⓒ tighten
 - Ⓕ serrez fort
 - Ⓓ vastdraaien
 - Ⓔ apriete
 - Ⓖ serrare a fondo
 - Ⓗ fastspænding

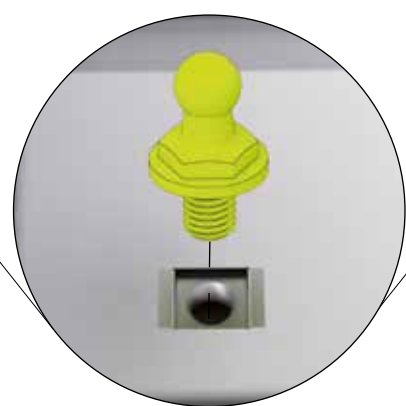
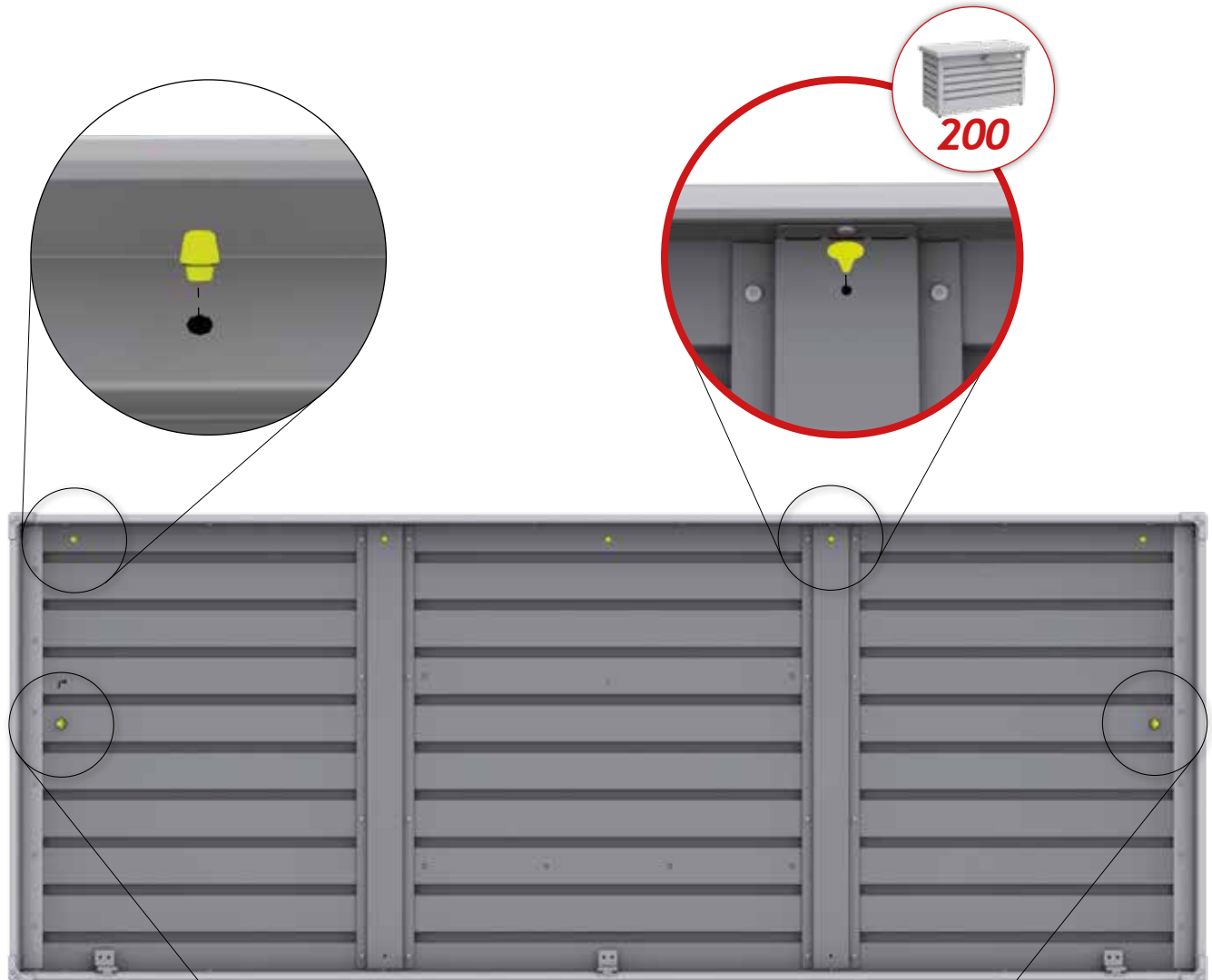
11.

| | | | | | |
|--|---|--|---|--|---|
|  <p>(M)</p> | <p>FB 160: 1x FB 180: 1x FB 200: 1x</p> |  <p>(N)</p> | <p>FB 160: 1x FB 180: 1x FB 200: 1x</p> | <p>M4 x 10</p>  <p>(D1)</p> | <p>FB 160: 6x FB 180: 4x FB 200: 6x</p> |
|--|---|--|---|--|---|



12. Deckelmontage Lid assembly - Montage du couvercle

| | | | | | |
|--|---|---|---|---|---|
|  <p>Ⓔ</p> | <p>FB 160: 1x FB 180: 1x FB 200: 1x</p> |  <p>Ⓓ1</p> | <p>FB 160: 2x FB 180: 2x FB 200: 2x</p> |  <p>Ⓓ1</p> | <p>FB 160: 3x FB 180: 3x FB 200: 3x</p> |
|  <p>Ⓔ</p> | <p>FB 200: 2x</p> | | | | |



Festziehen
 Ⓔ tighten
 Ⓕ serrez fort
 Ⓖ vastdraaien
 Ⓗ apriete
 Ⓙ serrare a fondo
 Ⓚ fastspænding

13.

M4 x 10

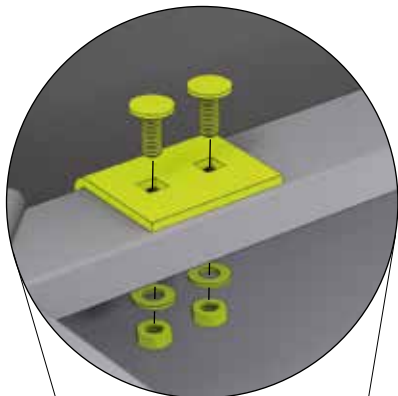


D1


FB 160: 6x

FB 180: 6x

FB 200: 6x

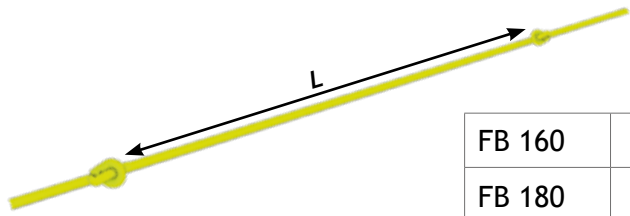


14.

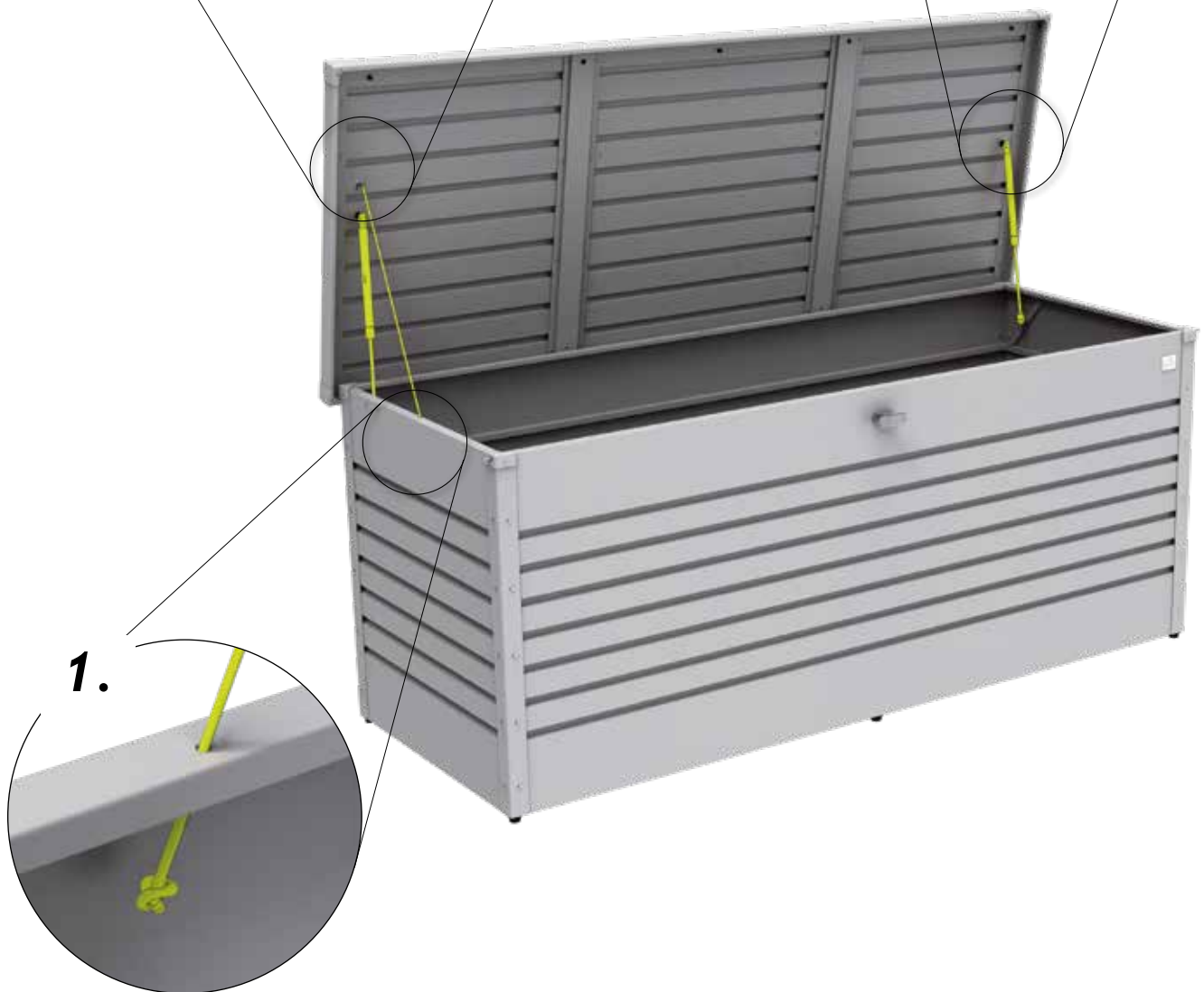
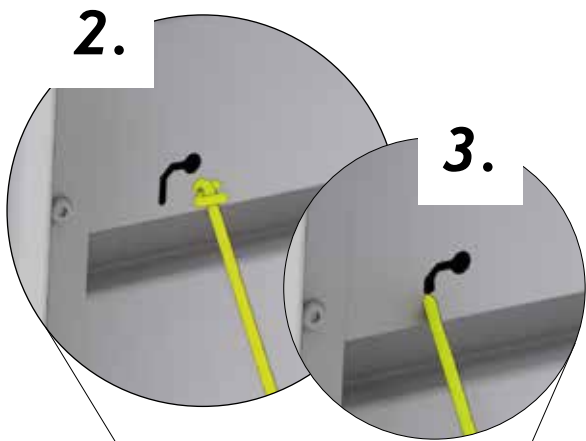


D1

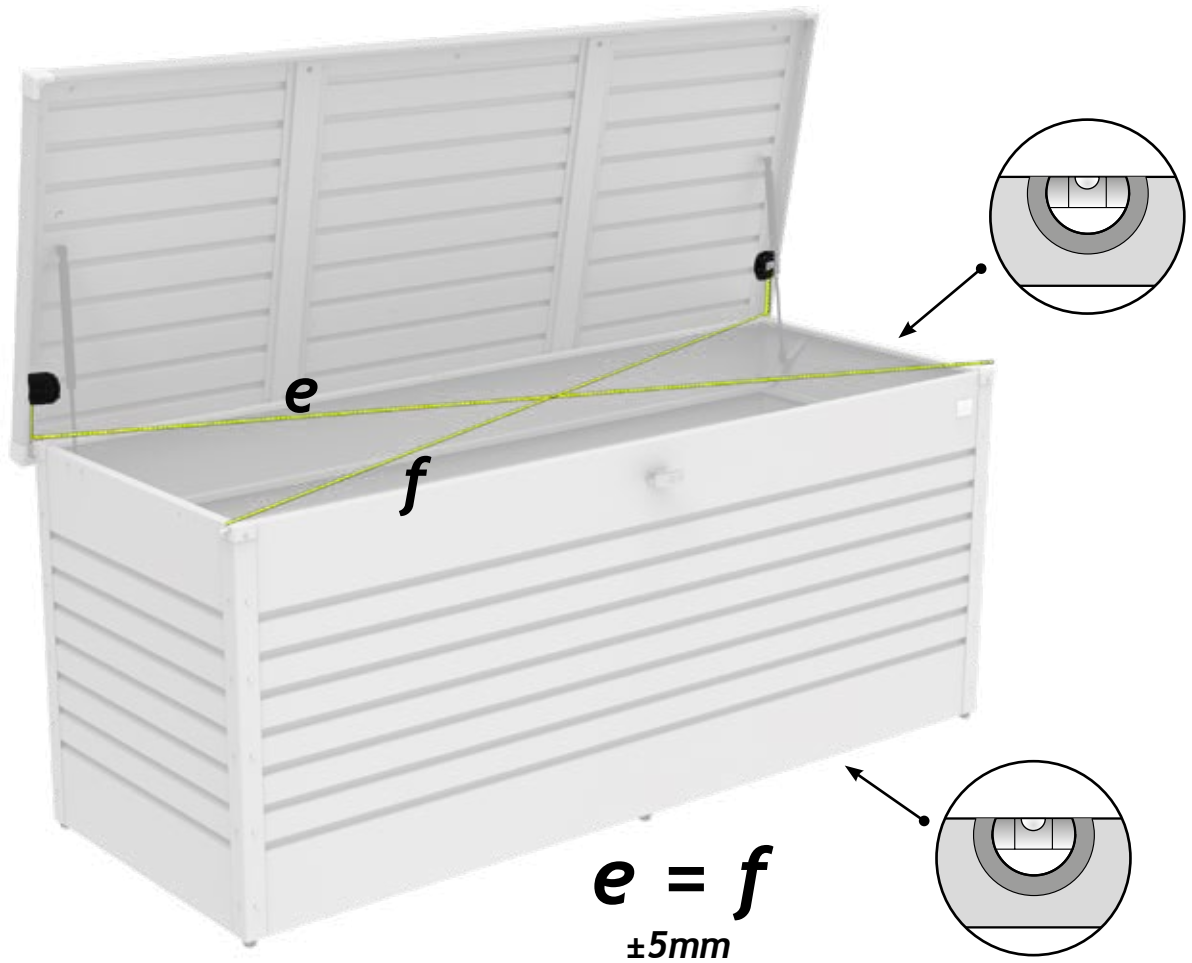
FB 160: 1x
 FB 180: 1x
 FB 200: 1x



| | | |
|--------|---|--------|
| FB 160 | L | ~46 cm |
| FB 180 | L | ~46 cm |
| FB 200 | L | ~46 cm |

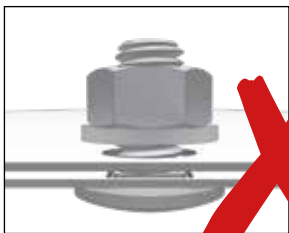


15.

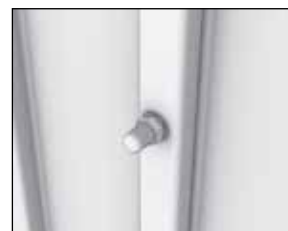
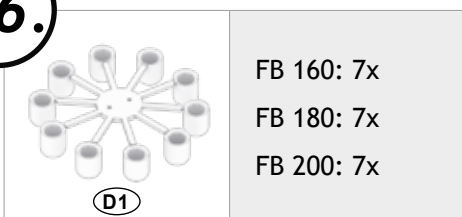


Ziehen Sie jetzt alle Schraubverbindungen fest an!

Tighten now all nuts and connections securely! - Serrez maintenant les vis à fond! - Draai nu alle schroeven vast! - Ahora puede apretar y fijar todos los tornillos y tuercas - Adesso serrare a fondo tutti i dadi - Fastspænd nu alle bolt-/skruerforbindelser!



16.





GERÄTEHÄUSER – Setzen Sie auf Qualität & Langlebigkeit
GARDEN SHEDS – rely on quality & longevity



GARTENBOXEN – Outdoorboxen für Garten, Terrasse & Co.
OUTDOOR BOXES – outdoor boxes for garden, patio & more



FAHRRAD-GARAGEN – Fahrräder, Roller & Co sicher verstaut
BICYCLE STORAGE – for safe storage of bicycles, scooters & more



MÜLLTONNEN-BOXEN – Stylish, praktisch & wartungsfrei
DUSTBIN STORAGE – stylish, practical & maintenance free



GARTEN-HELFER – Gartendesign in Bestform
GARDENING HELPERS – garden design at its best

Kontrollnummer:
 Control-number / Contrôle-Qualité / Controlnummer:



Bei Reklamationen bitte anführen:
 Kontrollnummer und Artikelnummer des reklamierten Teils.

GB: In case of complaint please indicate the control-number and the number of the item, which is subject of complaint.

F: Pour toutes réclamations: prière de joindre le numéro de contrôle et le numéro d'article de la pièce litigieuse.

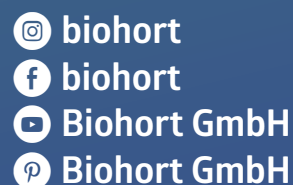
NL: Bij reclamaties svp doorgeven: controlnummer en artikelnummer van het desbetreffende onderdeel.



Biohort steht für
 „LEBEN IM GARTEN“

Biohort stands for
 „LIFE IN THE GARDEN“

follow us:



Biohort GmbH
 Pürnstern 43, 4120 Neufelden, Österreich
 Tel: +43-7282-7788-0, Fax-DW: 190
 E-Mail: office@biohort.at, www.biohort.com