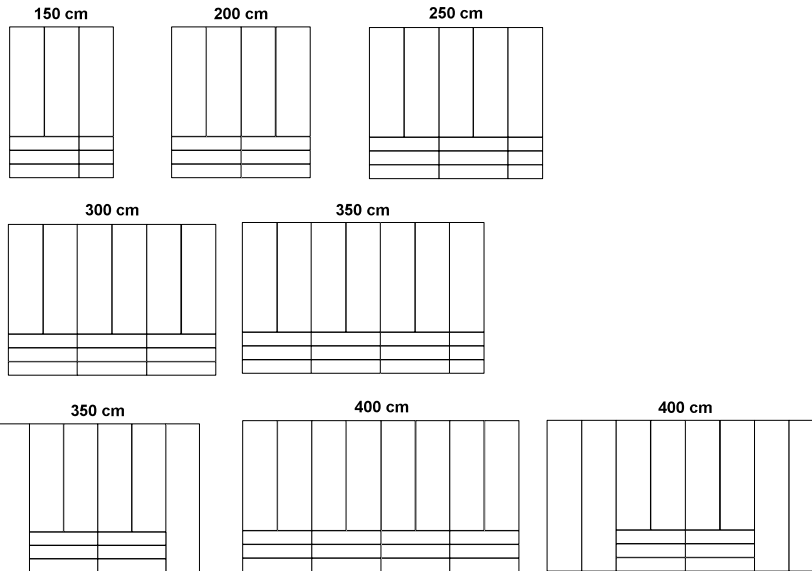
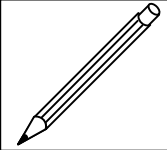
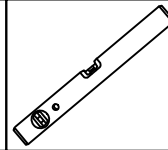
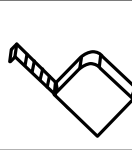
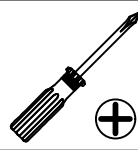
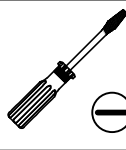
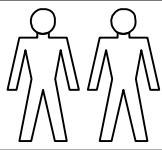


D - Beispiel
 GB – example
 FR – exemple
 NL - voorbeeld
 CZ – příklad
 SLO – primer
 H - példa
 RO - Exemplu
 I - Esempio
 RUS – например
 TR - Örnek
 PL - Próbką
 E – Ejemplo
 P - Exemplo



Ihr Beitrag
 Bitte pflegen Sie
 Ihre Möbel mög-
 lichst umwelt-
 schonend.



DEUTSCH – Alle Pakete öffnen und alle Aufbauanleitungen lesen. Fachkundige Montage erforderlich. Unsachgemäße Montage kann zu Unfällen führen. Möbel/Gegenstand könnte kippen oder umfallen. **WICHTIG!** Achten Sie darauf, dass Sie Schrauben/Beschläge entsprechend der Wand-/Deckenbeschaffenheit und mit ausreichender Tragfähigkeit verwenden. Erkundigen Sie sich ggf. beim Eisenwarenfachhandel.

Português – Todos os pacotes podem abrir e ler todas as instruções de montagem. Montagem só de pessoas experientes. A montagem incorreta pode levar a acidentes. Móveis/objeto poderia cair. **IMPORTANTE!** Dê atenção que os parafusos / as guarnições correspondem à qualidade das paredes e que têm capacidade suficiente para a carga. Informa se eventualmente numa loja de ferragens.

ENGLISH - Please open all packages and read the assembly instruction carefully. The assembly should be carried out by a qualified person, due to the fact that wrong assembly can lead to that the furniture/object topples or falls resulting in personal injury or damage. **NOTE!** Choose screws and fittings that are specially suited to the material in your wall/ceiling and have sufficient holding power. If you are uncertain, contact your local specialised retailer.

FRANÇAIS - Tous les forfaits peuvent ouvrir et lire toutes les instructions de montage. Le montage doit être effectué par une personne compétente. Un montage mal effectué peut provoquer la chute du meuble/de l'objet et blesser quelqu'un. **ATTENTION!** Adaptez les vis et ferrures au matériau du mur/plafond et au poids de l'objet. En cas de doute, demandez conseil à un vendeur spécialisé.

Română – Toate ofertele se pot deschide și citi toate instrucțiunile de asamblare. Este necesar un montaj profesional. Un montaj neprofesional poate duce la accidente. Mobila / corpul de mobila se poate inclina și cadea. **IMPORTANT!** Asigurați-vă ca suruburile și toate celelalte fitinguri se potrivesc tipului de material din care este construit peretele sau tavanul și ca au o rezistență suficientă la preluarea sarcinii. Dacă este necesar, solicitați sprijin specializat în magazinul de fitinguri.

NEDERLANDS - Alle pakketten kunnen openen en lezen alle montage-instructies. De montage dient te worden uitgevoerd door een vakbekwaam iemand. Foutieve montage kan er toe leiden dat het meubel/voorwerp kantelt of omvalt en iets beschadigt resp. iemand bezeert. N.B. Denk er aan dat de schroeven of het beslag dat je kiest geschikt moeten zijn voor de wand/het plafond waarin ze vastgezet moeten worden, en voldoende draagkracht moeten hebben. Neem bij twijfel contact op met de lokale vakhandel.

Türkçe: Başdan tüm paketleri açıp, tüm montaj talimatları okuyunuz. Montaj edilmesi için bir uzman gerekiyor. Yanlış montaj bir kazaya neden olabilir. Mobilyanız üstünüze düşebilir. **ÖNEMLİ!** Lütfen Dikkat Ediniz. Duvar yapısına göre yeterli kapasitede ve taşıma kabiliyetinde olan vidalar/parçalar kullanınız. Gerekiirse bir uzmanı ve/veya yapı-market mağazasına danışabilirsiniz.

SLOVENSKY - Vsi paketi lahko odprete in preberete vsa navodila za montažo. Montáž by mala vykonať kvalifikovaná osoba. Pri nesprávnej montáži môže dôjsť k prevrhnutiu alebo pádu nábytku/objektu a k prípadnému zraneniu osôb alebo poškodeniu majetku. **UPOZORNENIE!** Použite skrutky a kovanie, ktoré sú vhodné na použitie do materiálu danej steny/stropu a majú dostatočnú nosnosť. Ak si nie ste istí, obráťte sa na špecializovaného predajcu.

MAGYAR - Minden nyitott csomagokat és az összes összeszerelési utasításokat olvasson. Az összeszerelést lehetőleg hozzáértő személy végezze, mert nem megfelelő, hibás össze-, ill. felszerelés esetén a bútor feldőlhet, leszakadhat a falról, ezzel személyi sérülést vagy balesetet okozva. **FIGYELEM!** Válasszon olyan csavart, tiplít mely leginkább alkalmas az Ön otthonában található fal / mennyezet anyagához, és teherbíró képessége is megfelelő.

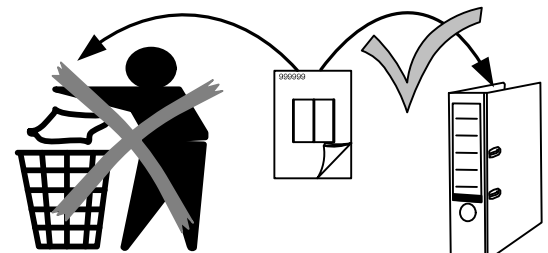
Česky - Všechny otevřené balíky a všechny montážní pokyny přečtěte. Montáž by měl provést kvalifikovaný odborník. Nesprávná montáž může zapříčinit, že nábytek se může převrátit nebo se některý díl uvolnit. Může tak dojít ke zranění člověka či dalším škodám. **UPOZORNĚNÍ:** zvolte šrouby a kování, které jsou vhodné pro daný typ nábytku a mají postačující spojovací nosnost. Nejste-li si jisti, obraťte se na nejbližší specializovaný obchod.

POLSKI – Prosimy otworzyć wszystkie pakiety i przeczytać wszystkie instrukcje montażu. Mebel powinien być montowany przez osobę do tego uprawnioną. Następstwem niewłaściwego montażu mebla może być przechylenie lub nawet przewracanie się mebla, w wyniku czego może dojść do uszkodzenia mebla i jego zawartości a nawet do wypadku. **UWAGA!** Okucia, śruby, haki jak i kołki muszą być dopasowane do wagi mebla z zawartością oraz do specyficznych właściwości muru lub sufitu. W przypadku wątpliwości prosimy zasięgnąć porady fachowca.

Русский - Все пакеты можно открыть и прочитать все инструкции по сборке. монтаж должен производиться специалистом. Неправильная установка может привести к несчастному случаю. Мебель может опрокинуться или упасть. **ВАЖНО:** Следите за тем, чтобы выбранные шурупы и другие крепежно-монтажные детали были достаточно прочно закреплены. Подробную информацию можете получить в специальных магазинах.

ITALIANO - Tutti i pacchetti aperti e leggi tutte le istruzioni per l'uso. Importante un montaggio corretto. Un montaggio sbagliato può causare incidenti. Assicurarsi di fissare il mobile alla parete o al soffitto con viti/accessori adatti in modo che non puo ribaltarsi o cadere. Usare solo ferramenta speciale. Il produttore non si assume nessuna responsabilità in caso di danni a persone o cose.

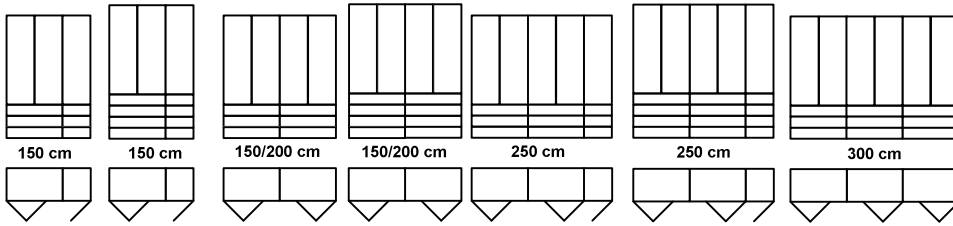
Español - Todos los paquetes pueden abrir y leer todas las instrucciones de montaje. Montaje de expertos necesario. Un montaje inadecuado puede dar lugar a accidentes. Muebles / objeto podría inclinar o caerse. **¡IMPORTANTE!** Asegúrese de que utiliza los tornillos / accesorios de acuerdo con las propiedades adecuadas para pared / techo y con capacidad de peso suficiente. Infórmese en su ferretería.



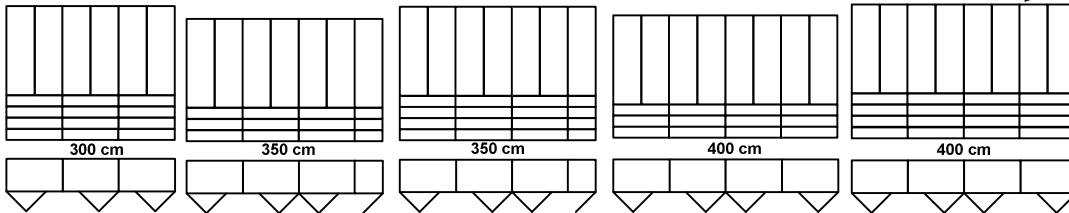
991917



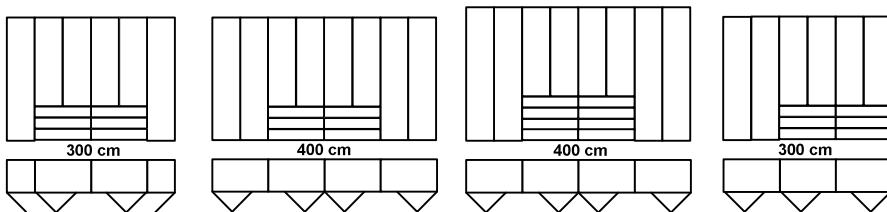
D - Seite
GB - page
FR - page
NL - pagina
CZ - strana
SLO - stran
H - oldal
RO - pagina
I - pagina
RUS - страница
TR - sayfa
PL - strona
E - página
P - página

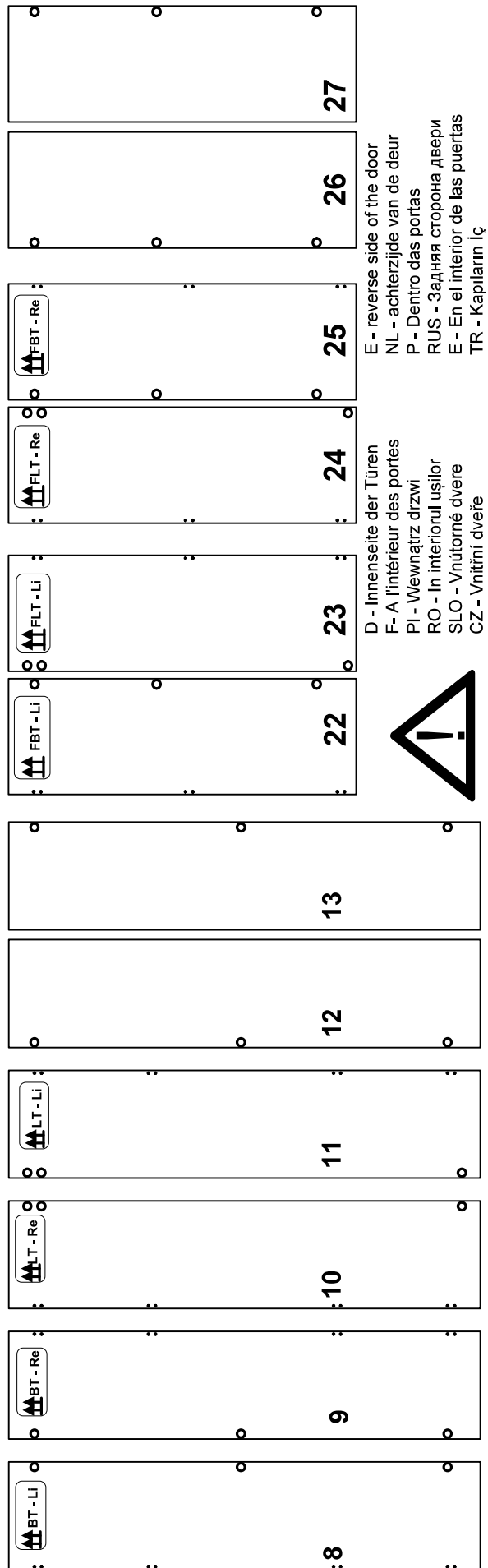
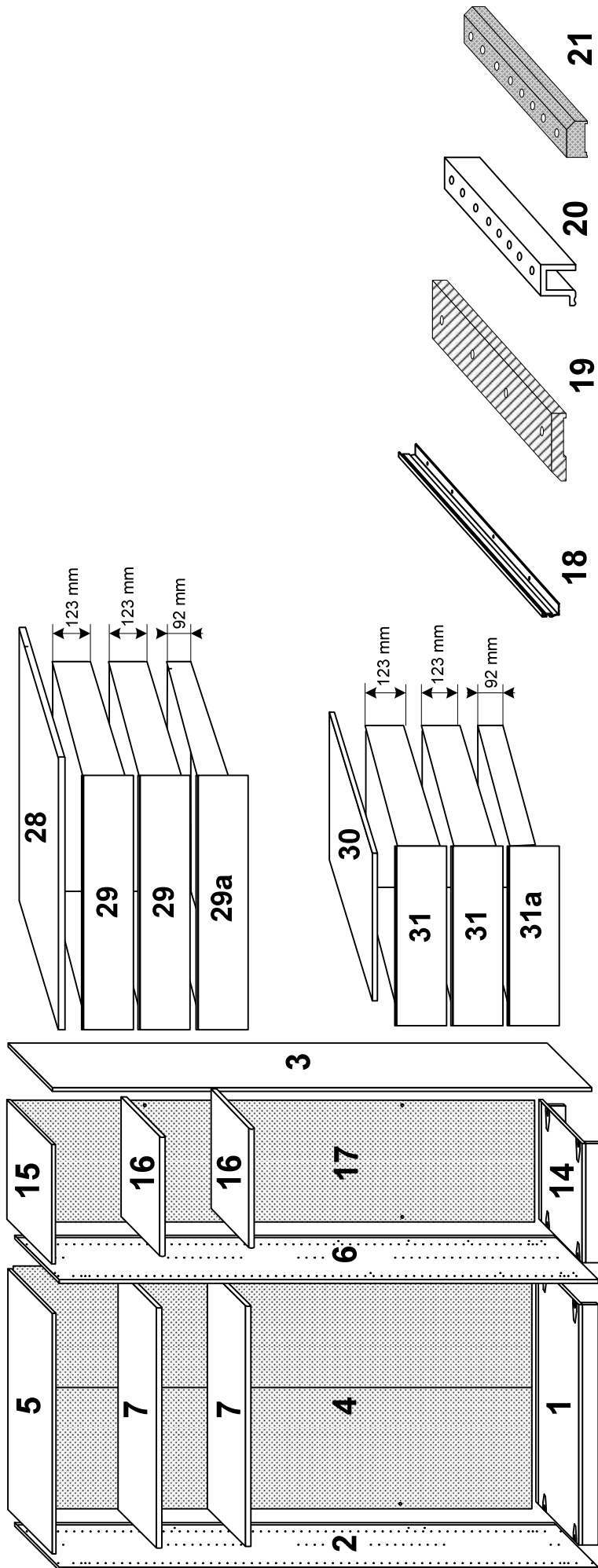


5 - 24



25 - 52

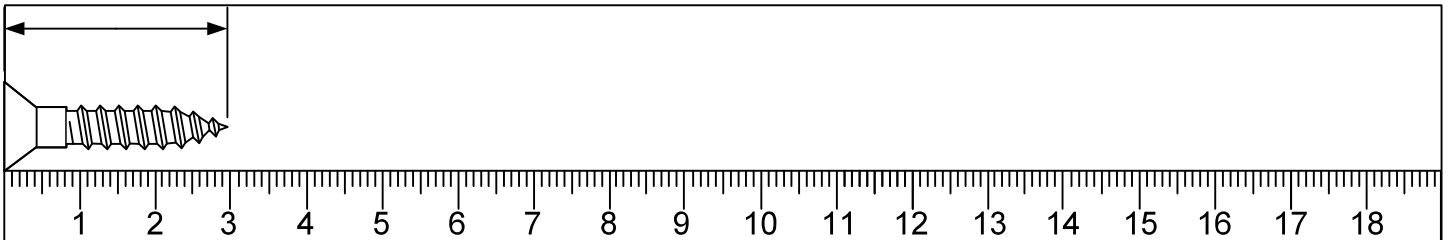




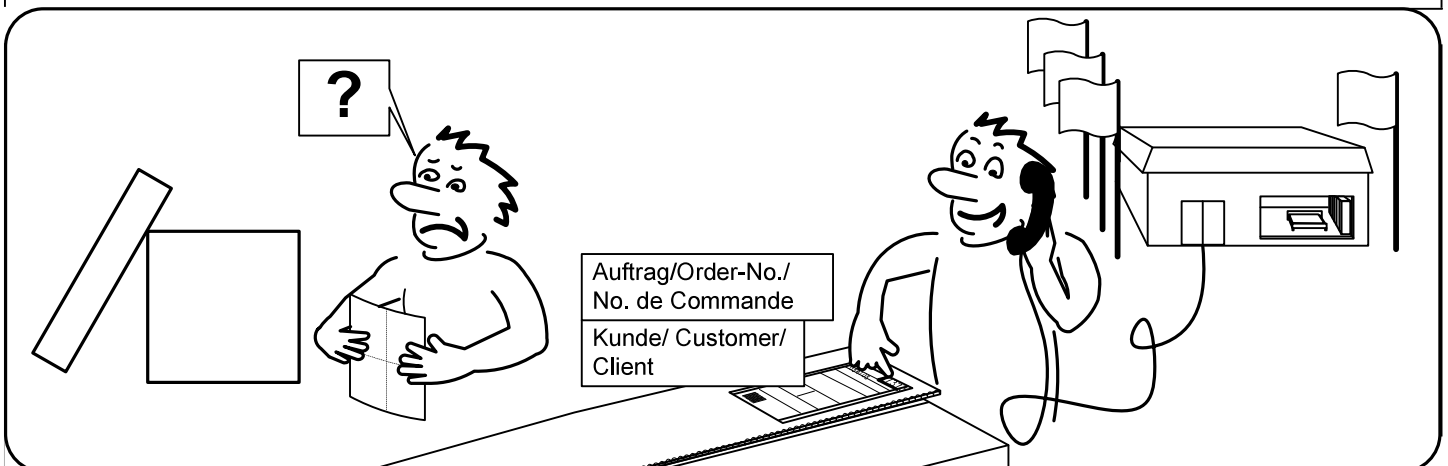
D - Innenseite der Türen
 F - A l'intérieur des portes
 PL - Wewnętrzna strona drzwi
 RO - În interiorul ușilor
 SLO - Vnitřní dveře
 CZ - Vnitřní dveře
 H - Belül az ajtók

E - reverse side of the door
 NL - achterzijde van de deur
 P - Dentro das portas
 RUS - Задняя сторона двери
 E - En el interior de las puertas
 TR - Kapların içi
 I - interno della porta

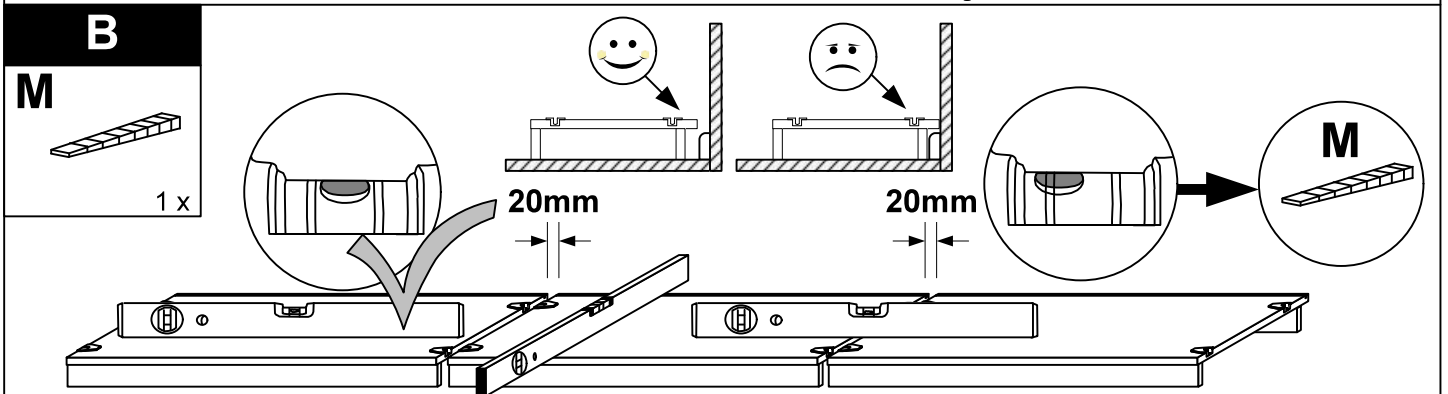
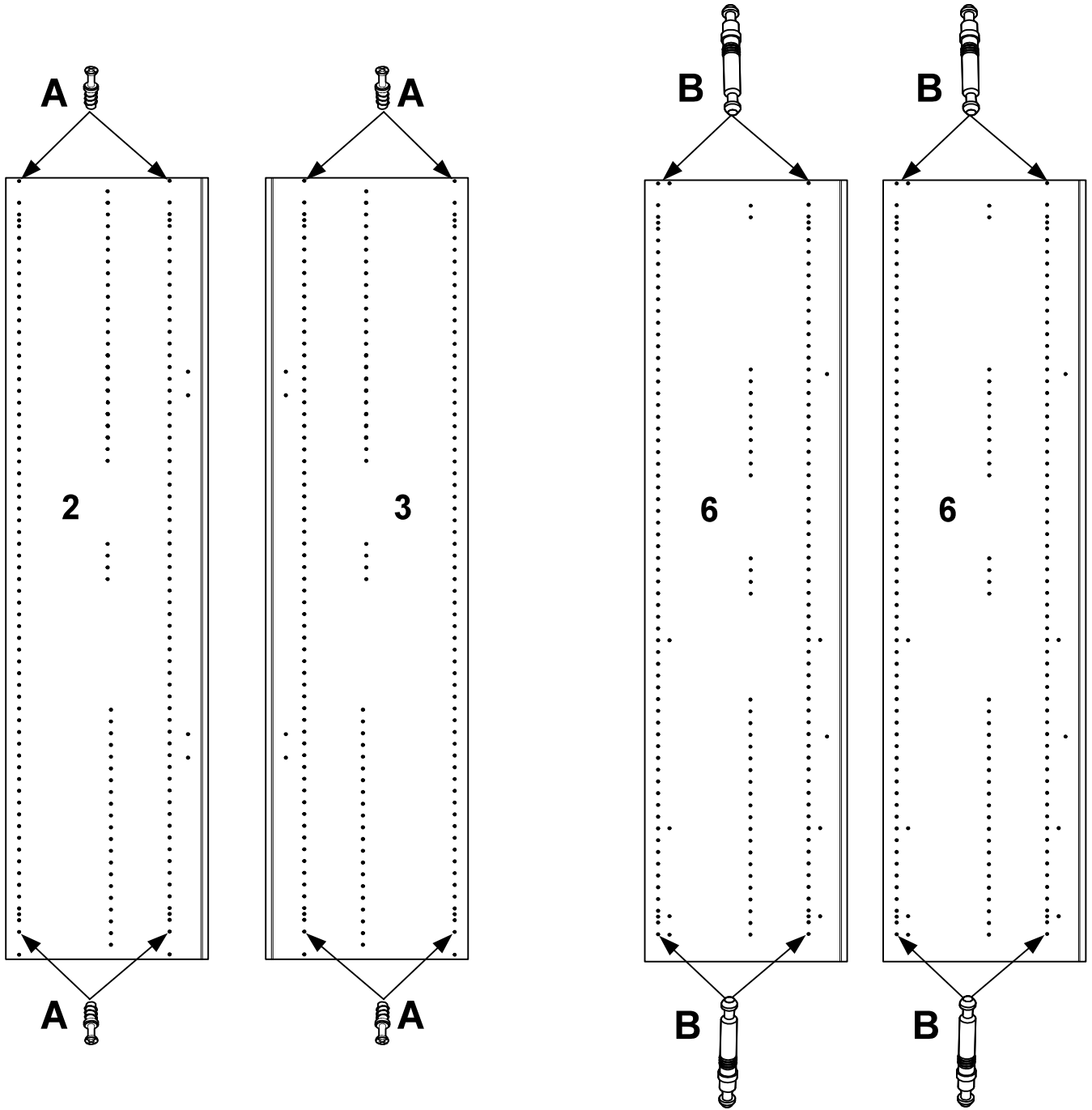


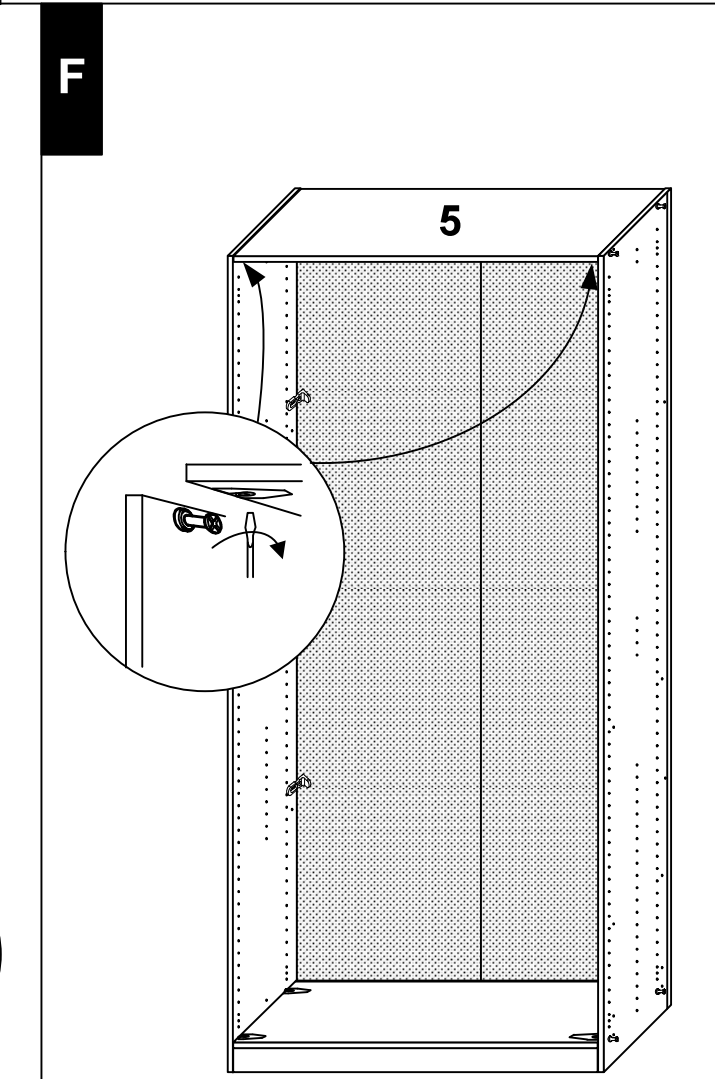
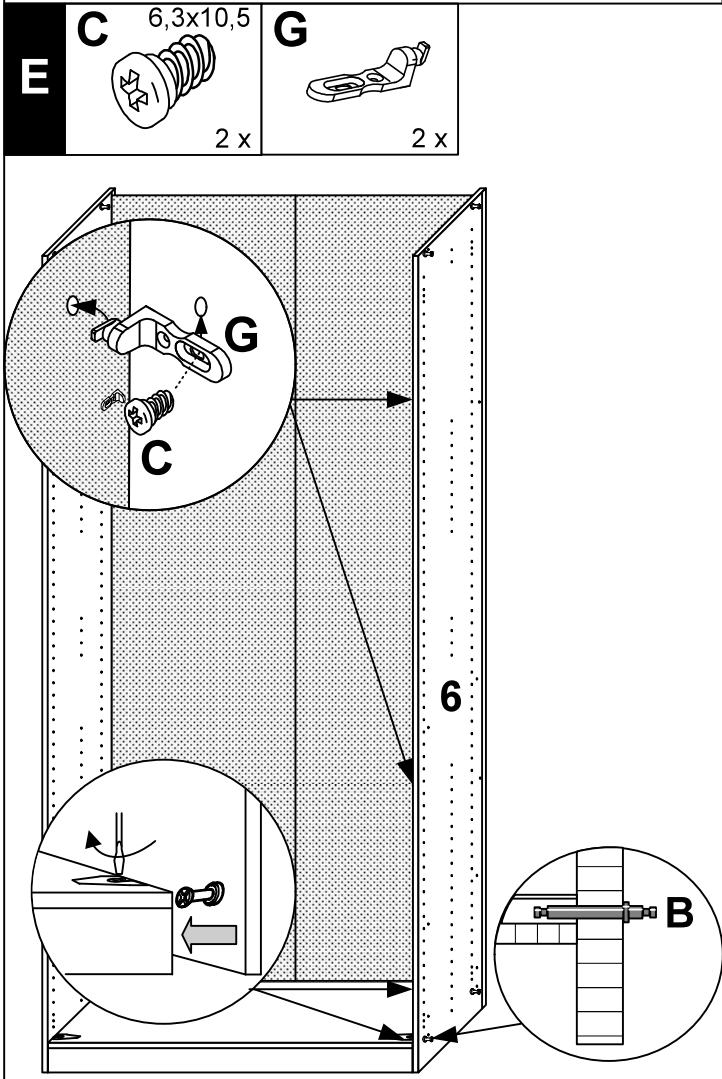
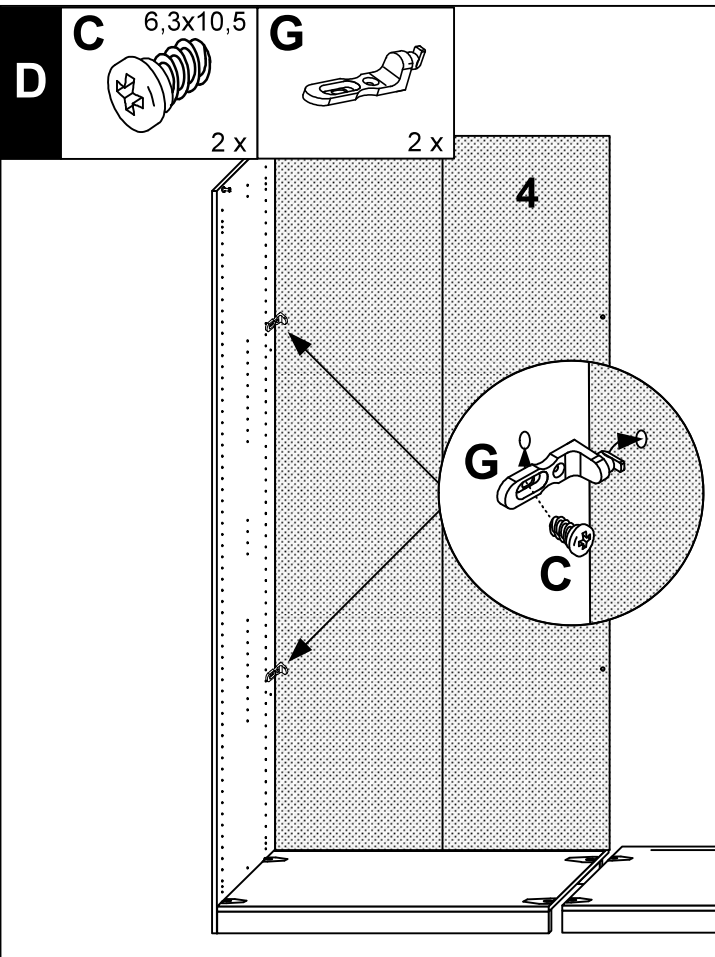
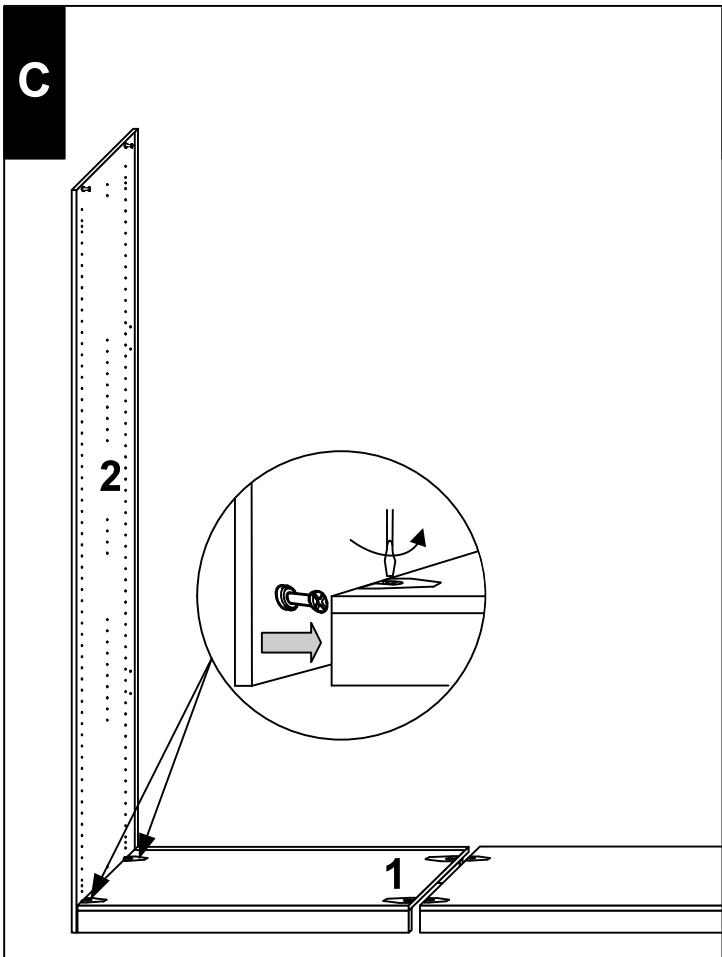


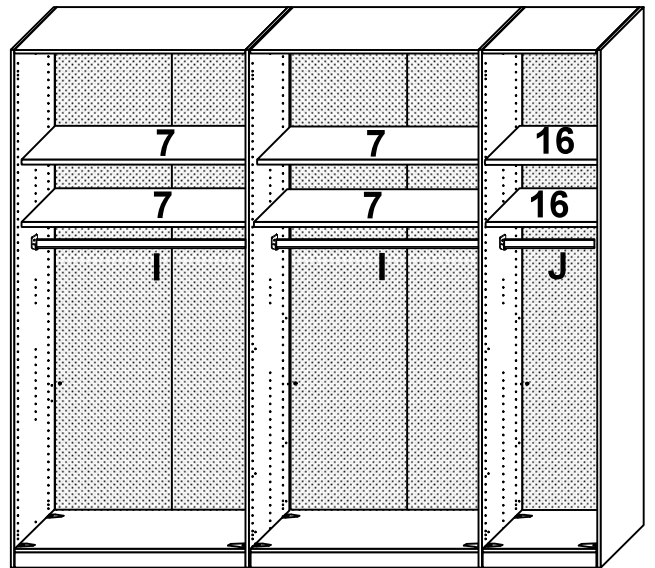
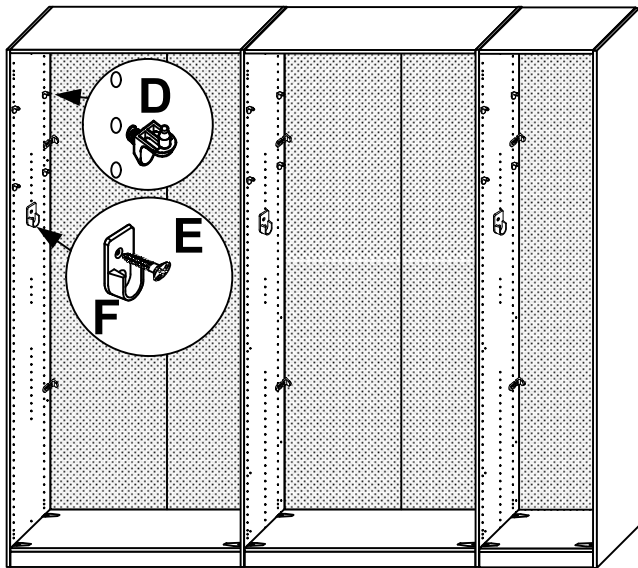
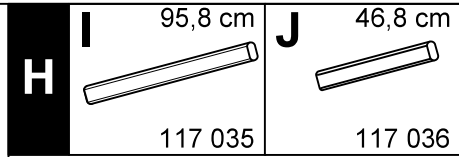
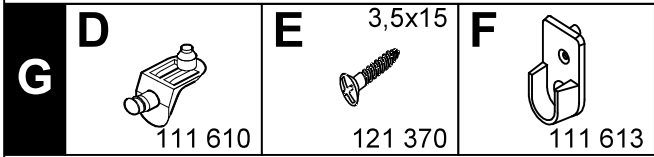
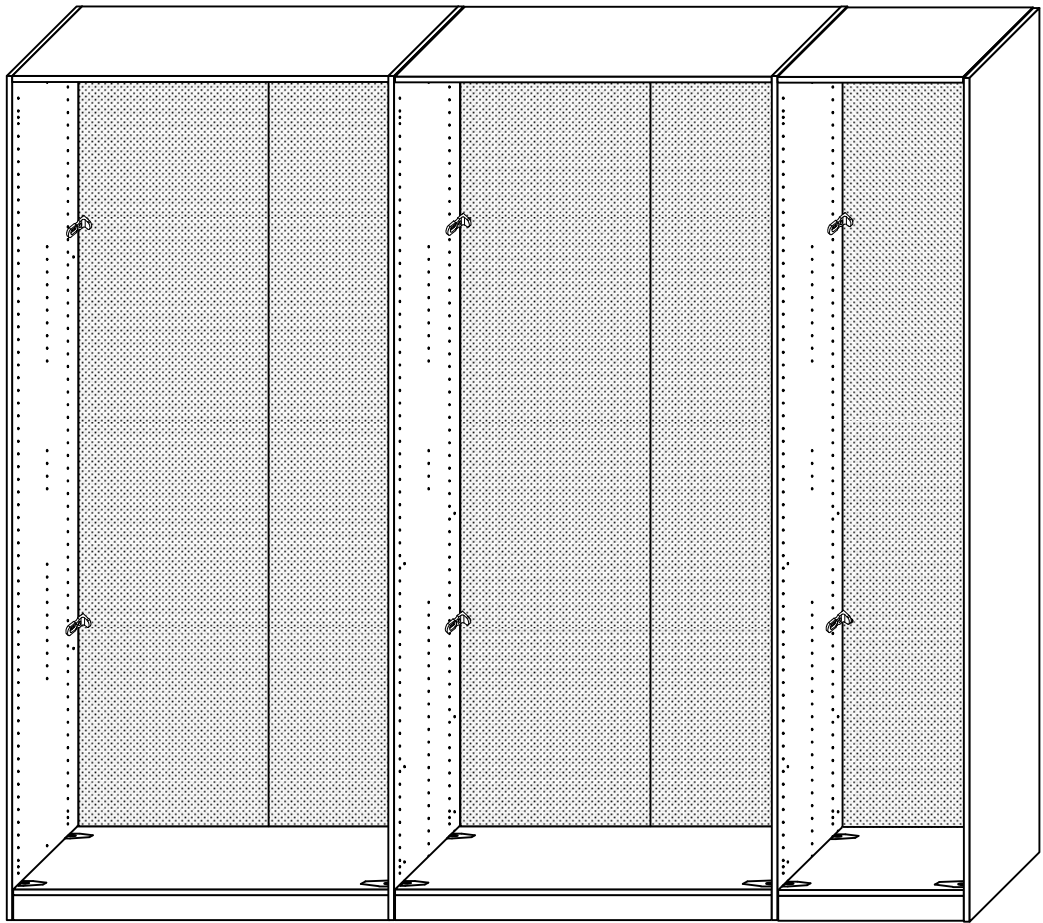
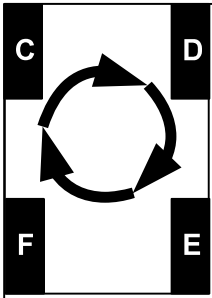
A 111 229	B 111 235	C 6,3x10,5 112 055	D 111 610	E 3,5x15 121 370	F 111 613	G 111 611
H D6 112321	I 95,8 cm 117 035	J 46,8 cm 117 036	K 113 422	L 113 423	M 111 067	N 113 428
O 113 425	P 113 424	Q 3,5 x 30 121 355	R 3,5 x 40 121 374	S 113 426	T 113 427	U 6,3x15 121 170
V 3,5x13 121 367	W 112 324	X E4012 113 444	Y 112 320	Z 111 036	AA 4,5 x 15 121 098	AB 112 521
AC 6,3x11 121 167	AD M4x8 111 014	AE M4 113 809	AF 111 036	AG M4 x 8 122 618	AH 115 982	AI 111 265
AJ 3,5x15 121 503	AK 4,0x14 121 135					



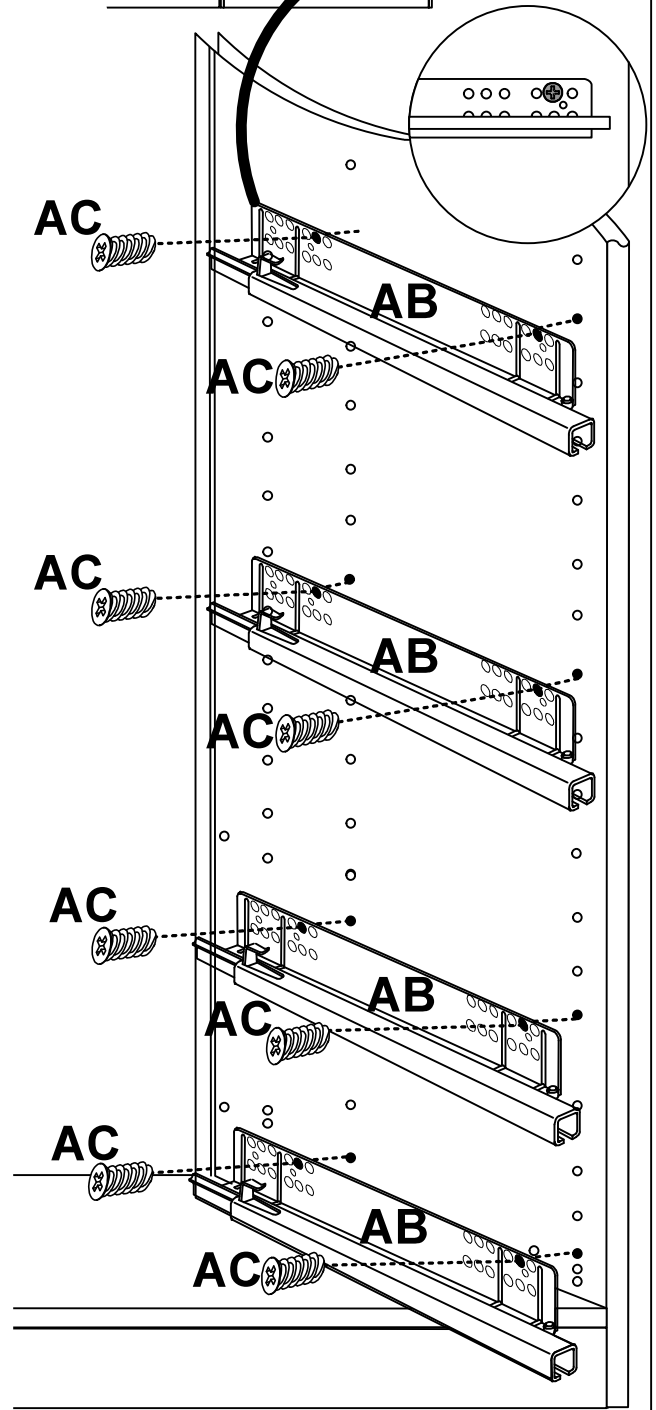
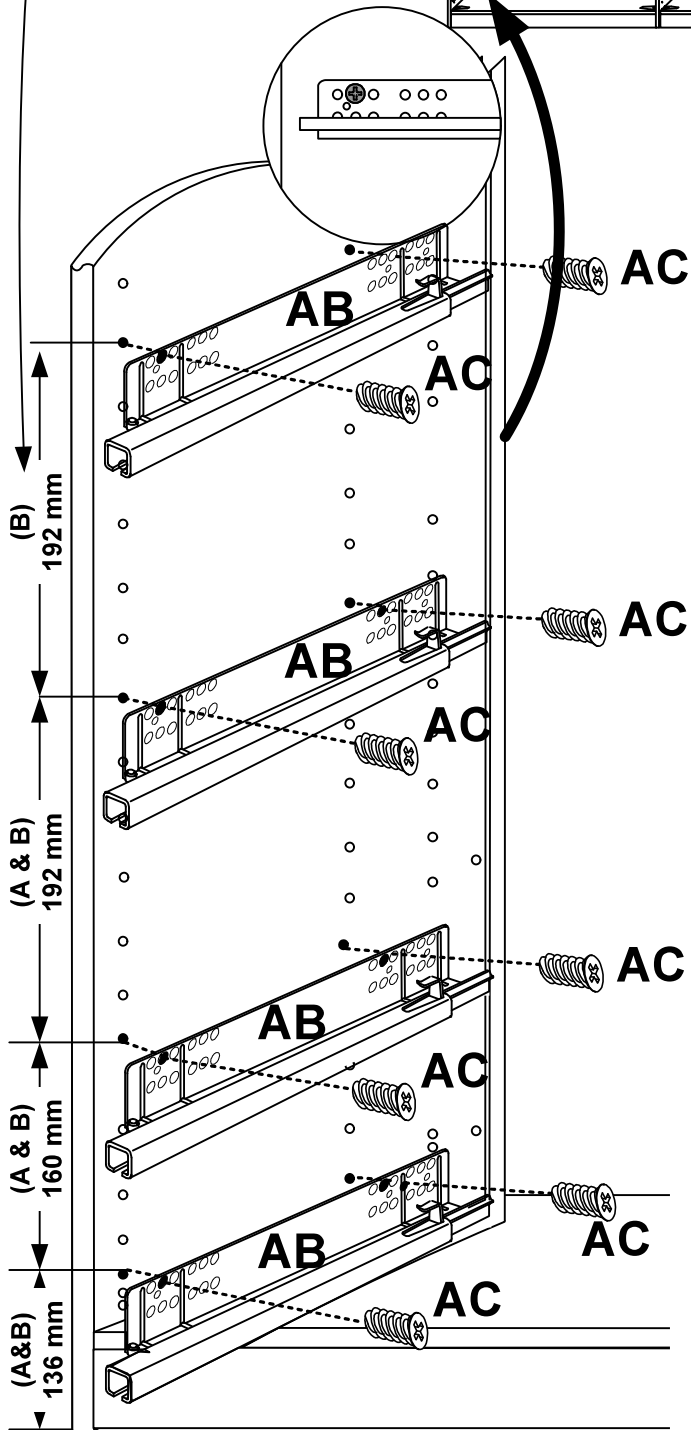
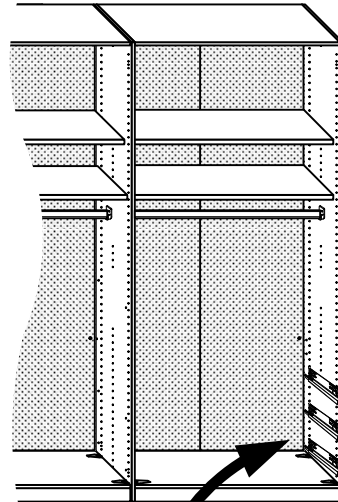
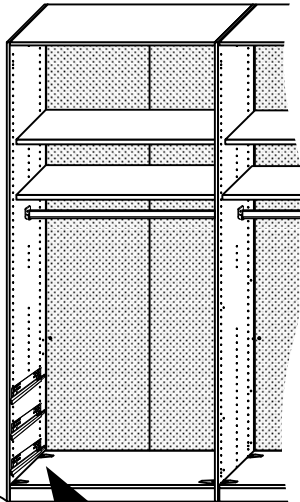
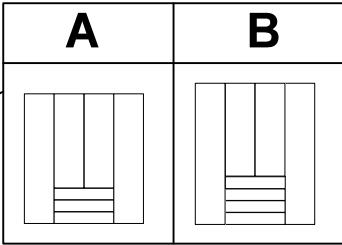
A		A 	B 		A 	B
	ca. 150 cm	8 x	4 x	ca. 300 cm	8 x	8 x
	ca. 200 cm	8 x	4 x	ca. 350 cm	8 x	12 x
	ca. 250 cm	8 x	8 x	ca. 400 cm	8 x	12 x



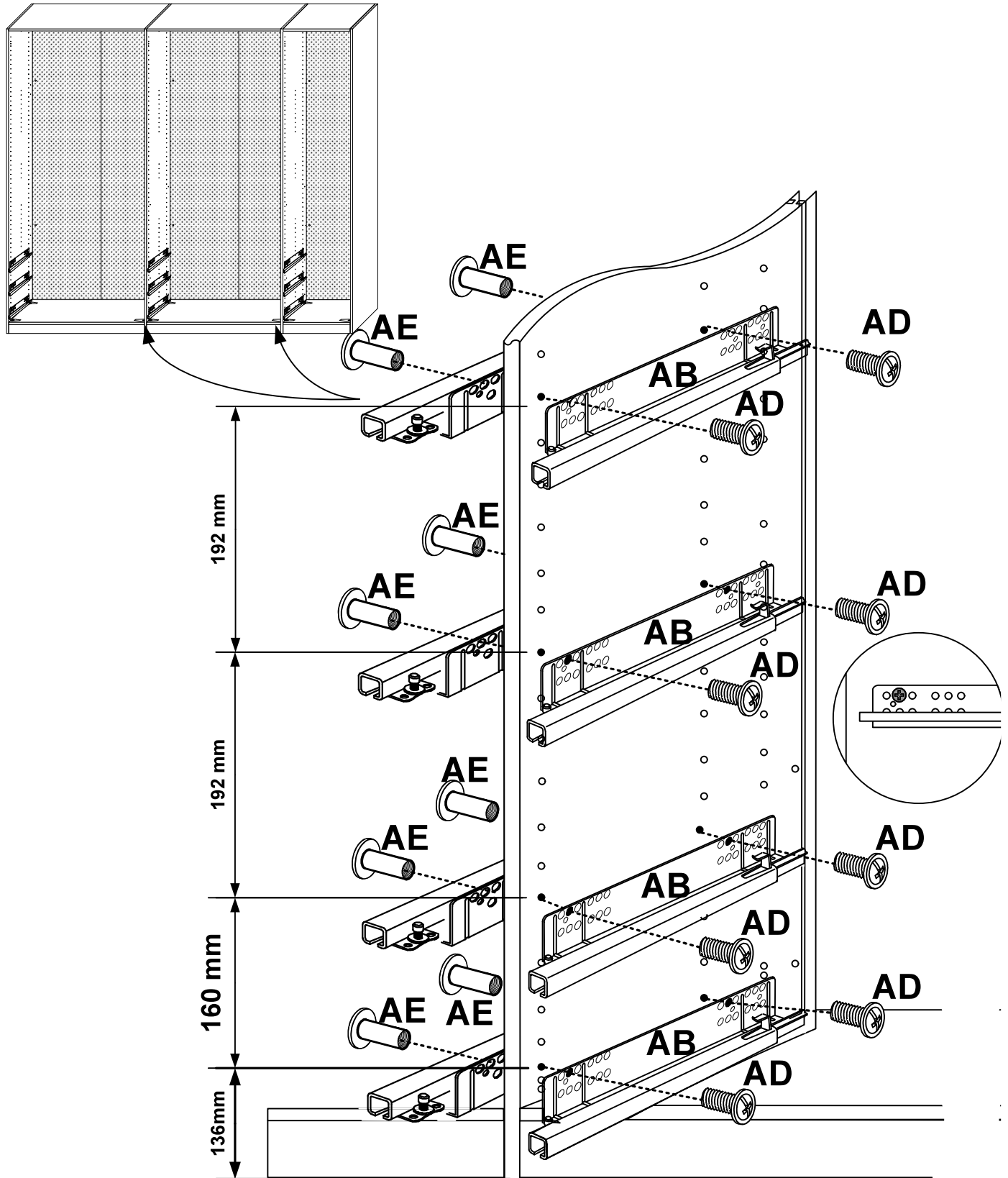




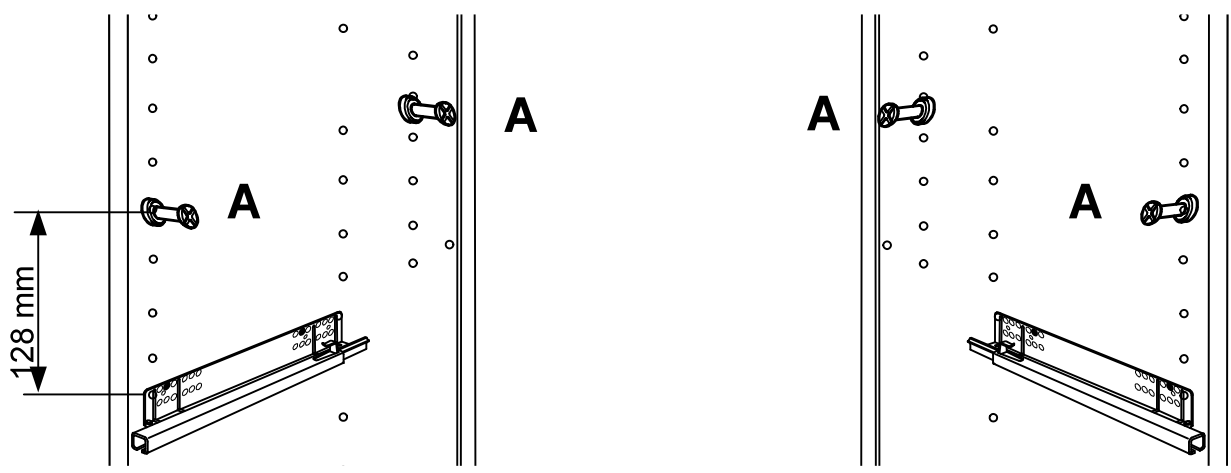
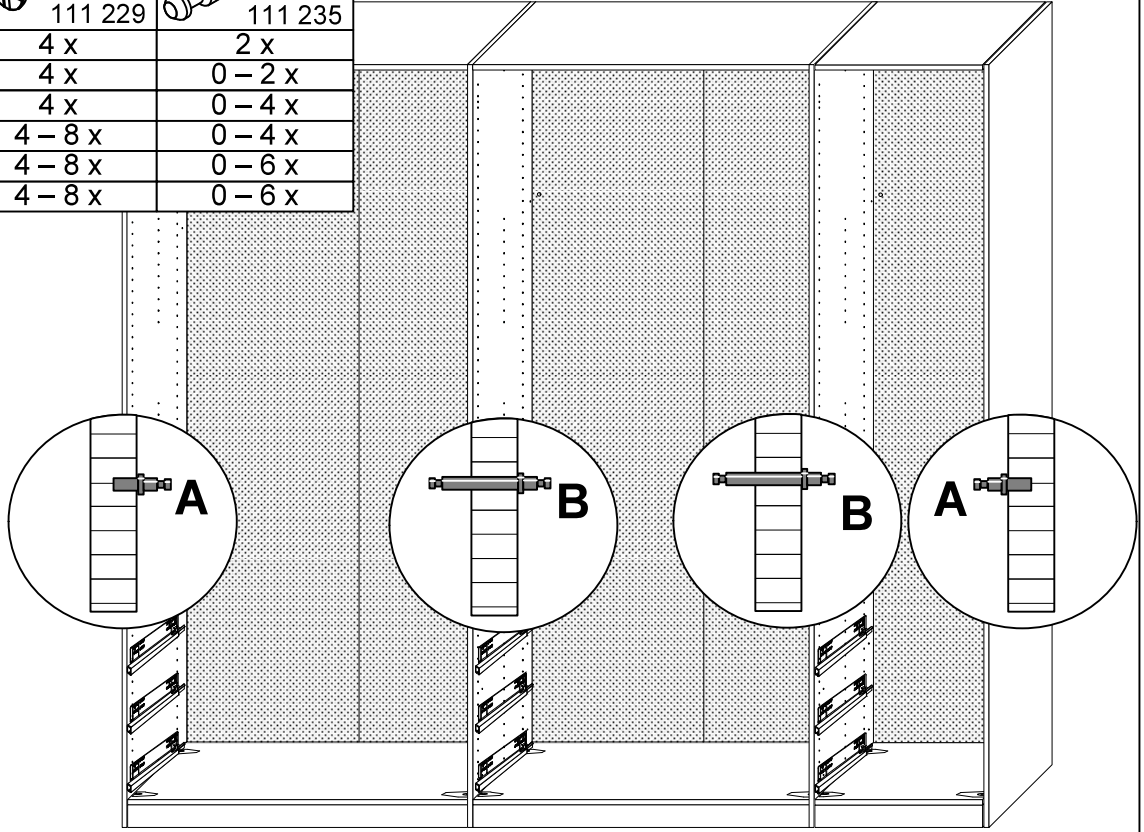
AB	AC 6,3x11
112 521	121 167
3 x	12 x

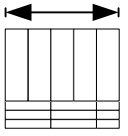
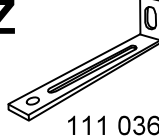



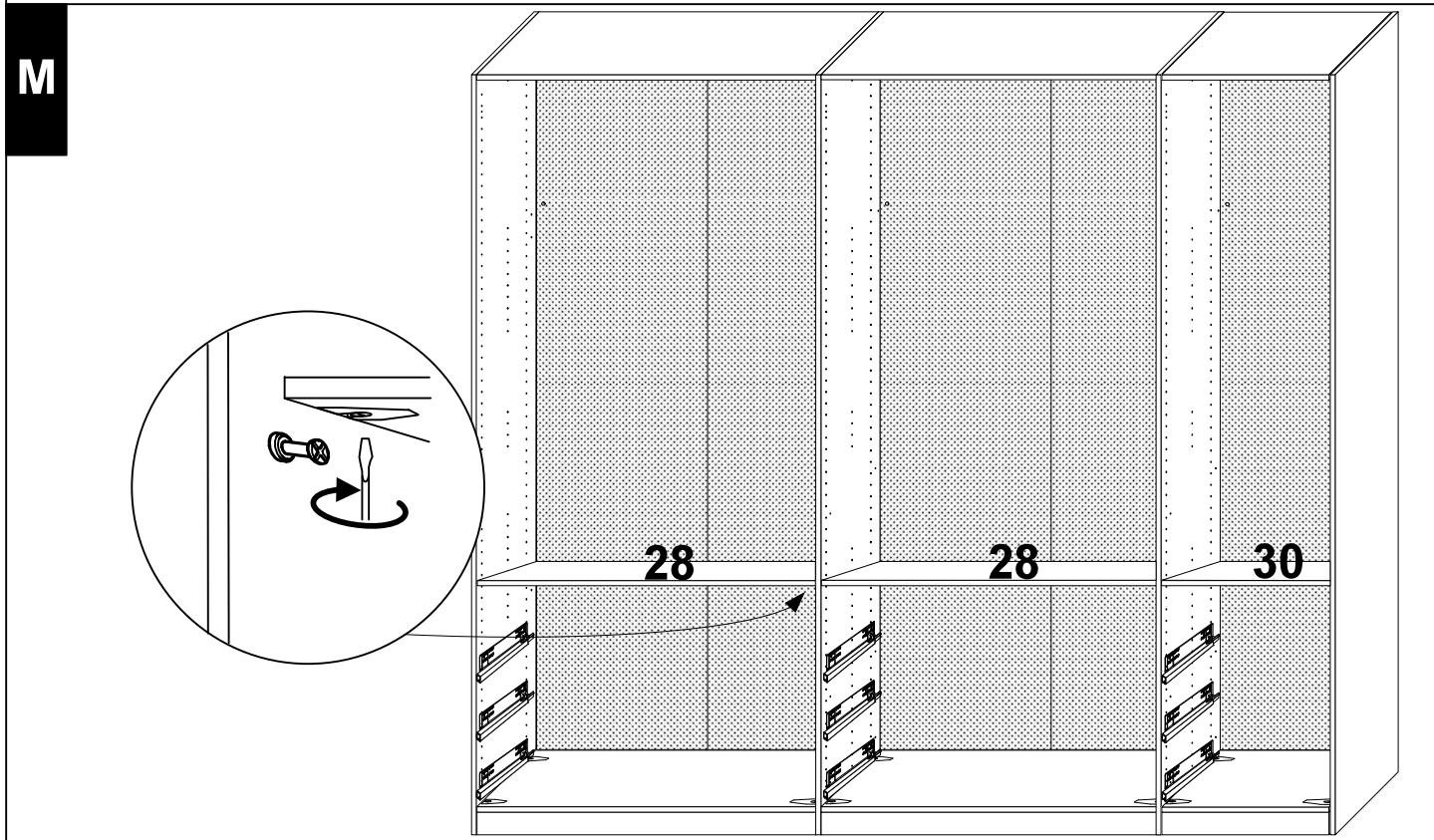
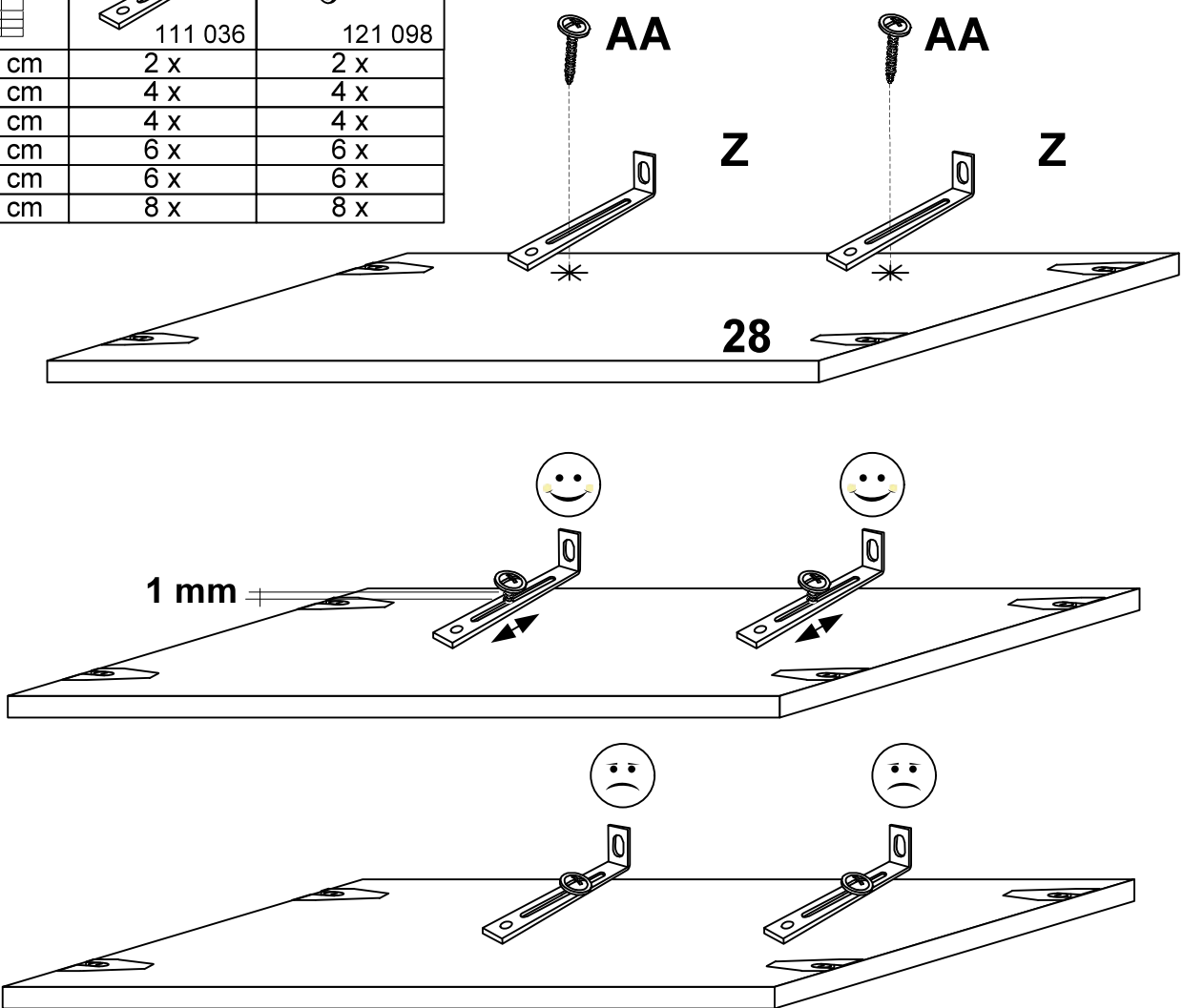
J				
		112 521	111 014	113 809
	ca. 150 cm	3-4 x	6-8 x	6-8 x
	ca. 200 cm	3-4 x	6-8 x	6-8 x
	ca. 250 cm	6-8 x	12-16 x	12-16 x
	ca. 300 cm	6-8 x	12-16 x	12-16 x
	ca. 350 cm	9-12 x	18-24 x	18-24 x
ca. 400 cm	9-12 x	18-24 x	18-24 x	

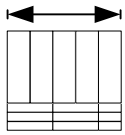


K		A 	B
	ca. 150 cm	4 x	2 x
	ca. 200 cm	4 x	0 - 2 x
	ca. 250 cm	4 x	0 - 4 x
	ca. 300 cm	4 - 8 x	0 - 4 x
	ca. 350 cm	4 - 8 x	0 - 6 x
ca. 400 cm	4 - 8 x	0 - 6 x	



L		Z  111 036	AA 4,5 x 15  121 098
	ca. 150 cm	2 x	2 x
	ca. 200 cm	4 x	4 x
	ca. 250 cm	4 x	4 x
	ca. 300 cm	6 x	6 x
	ca. 350 cm	6 x	6 x
ca. 400 cm	8 x	8 x	





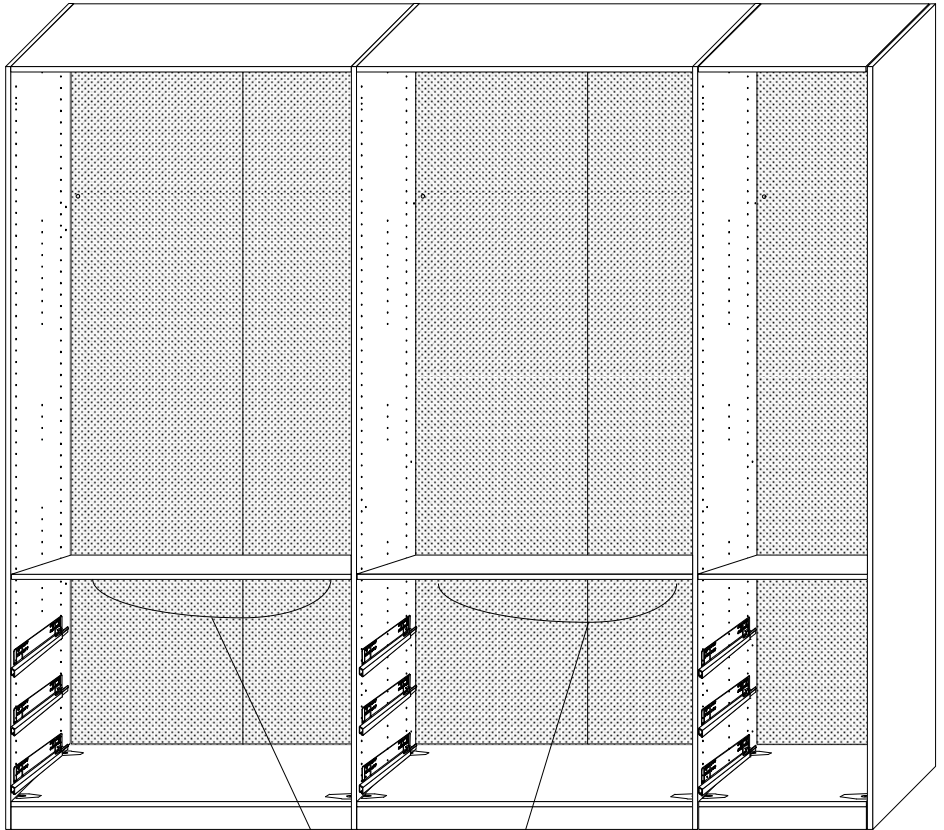
AA 4,5 x 15



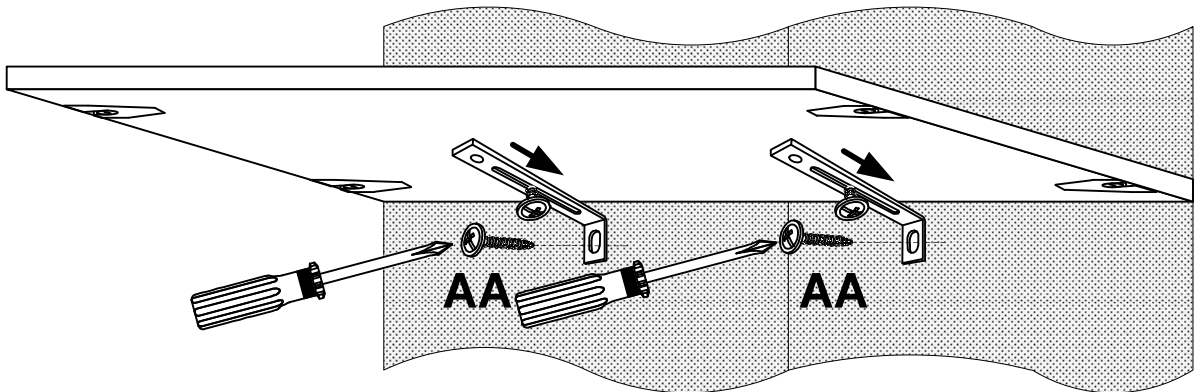
121 098

N

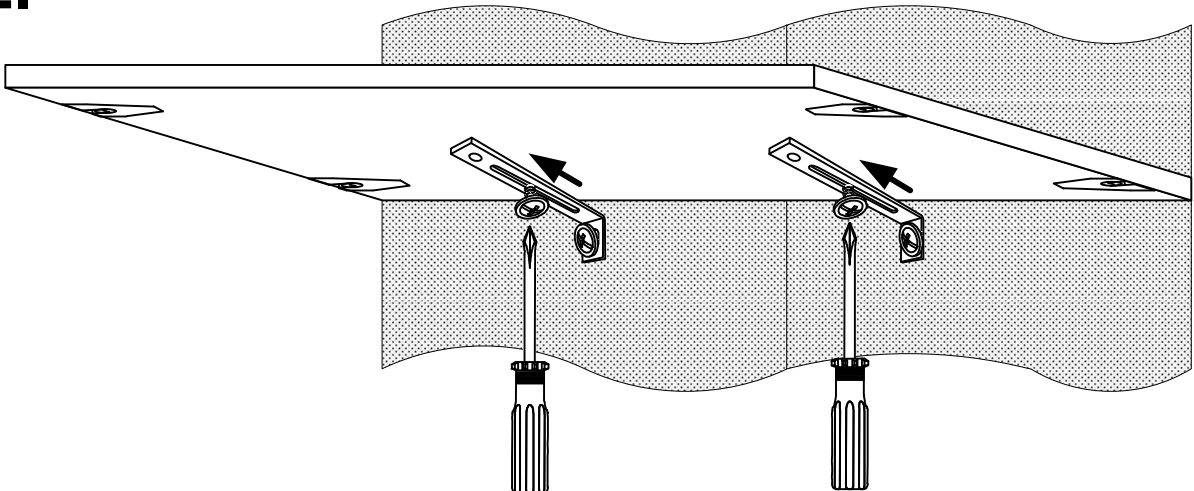
ca. 150 cm	2 x
ca. 200 cm	4 x
ca. 250 cm	4 x
ca. 300 cm	6x
ca. 350 cm	6 x
ca. 400 cm	8 x



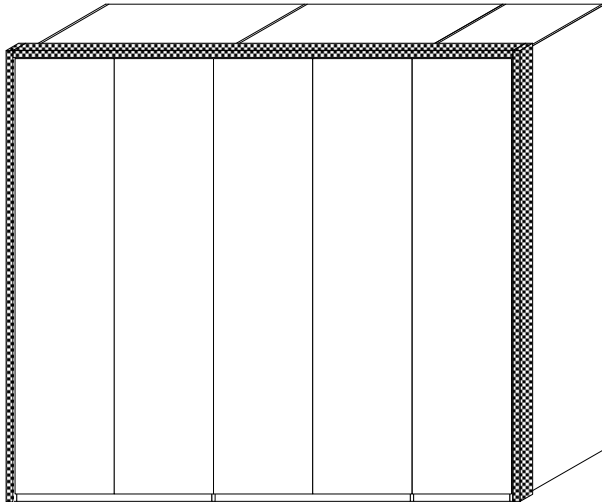
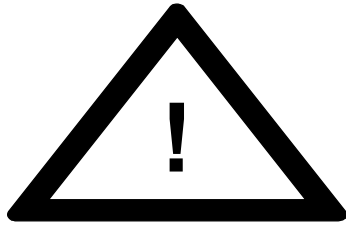
1.



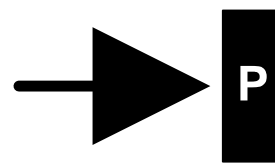
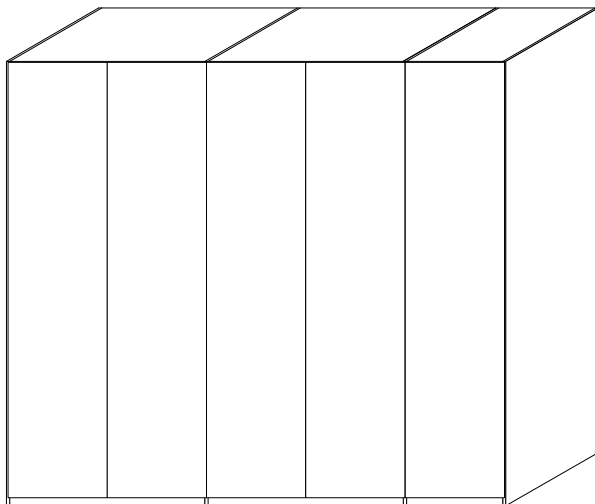
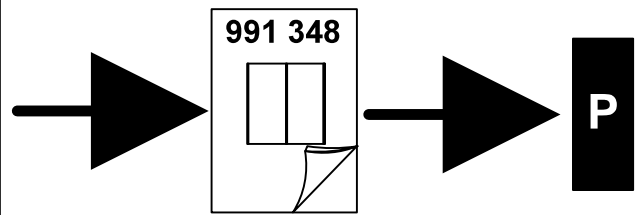
2.

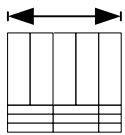


O



- D - Montageanleitung
- GB - assembly instructions
- R - notice de montage
- NL - montage-instructies
- CZ - návod na montáž
- SLO - navodila za montažo
- H - szerelési útmutató
- RO - instrucțiuni de montaj
- I - istruzioni di montaggio
- RUS - монтажу
- TR - montaj talimatları
- PL - instrukcje montażu
- E - ones de montaje
- P - instruções de montagem





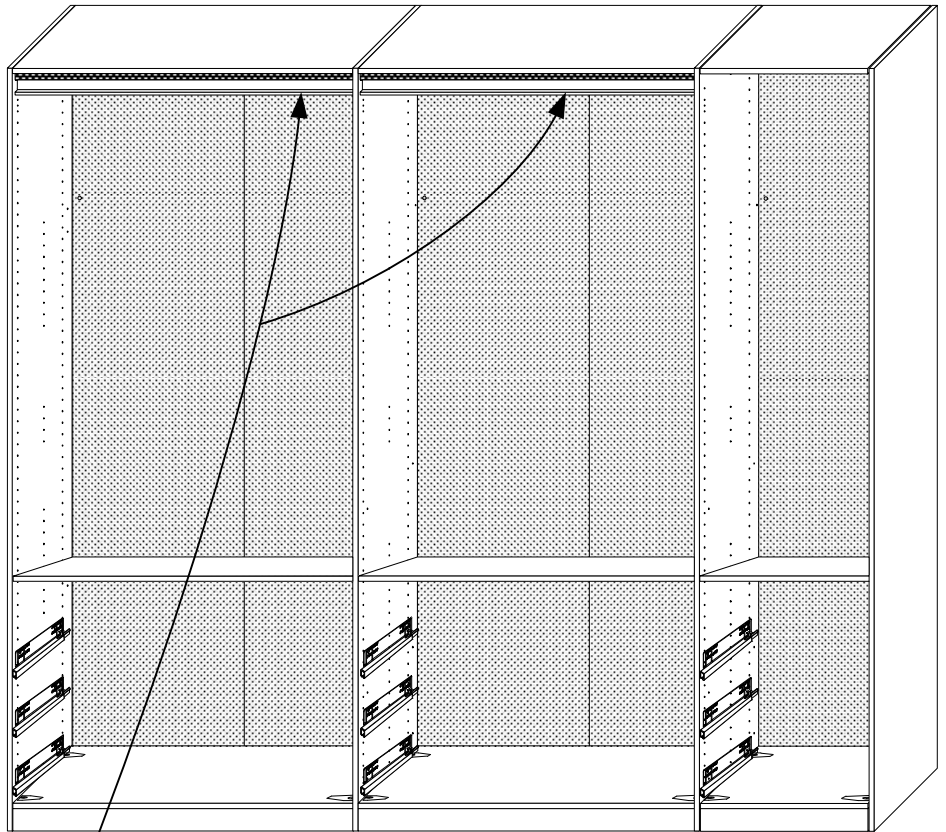
R 3,5 x 40



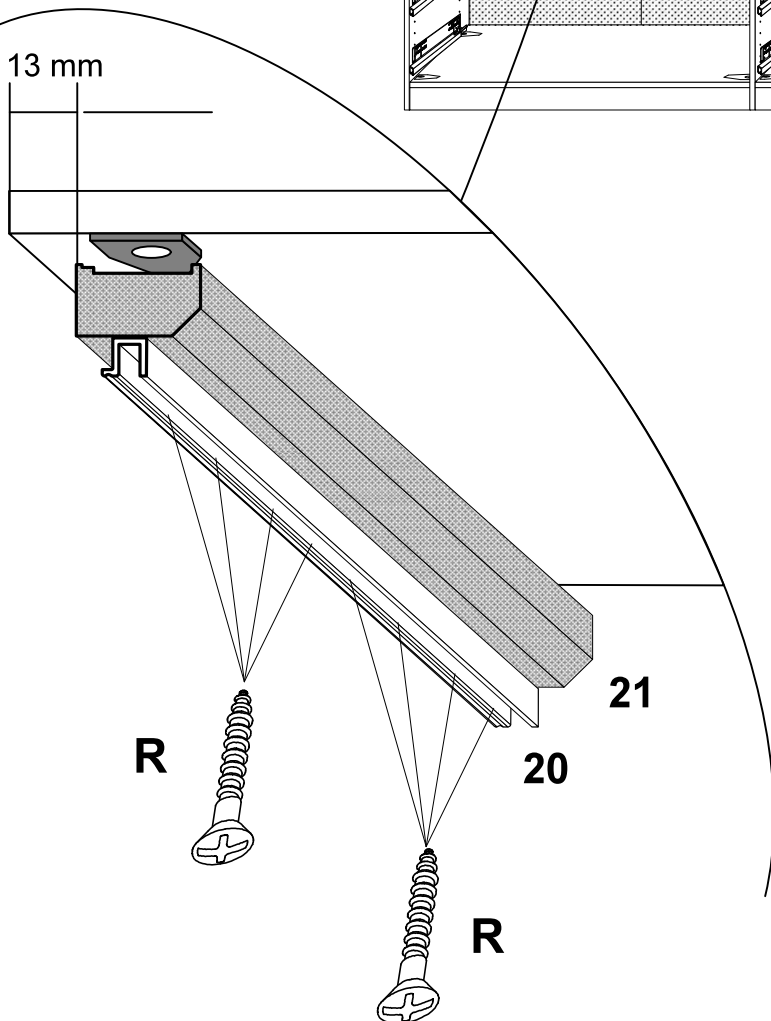
121 374

P

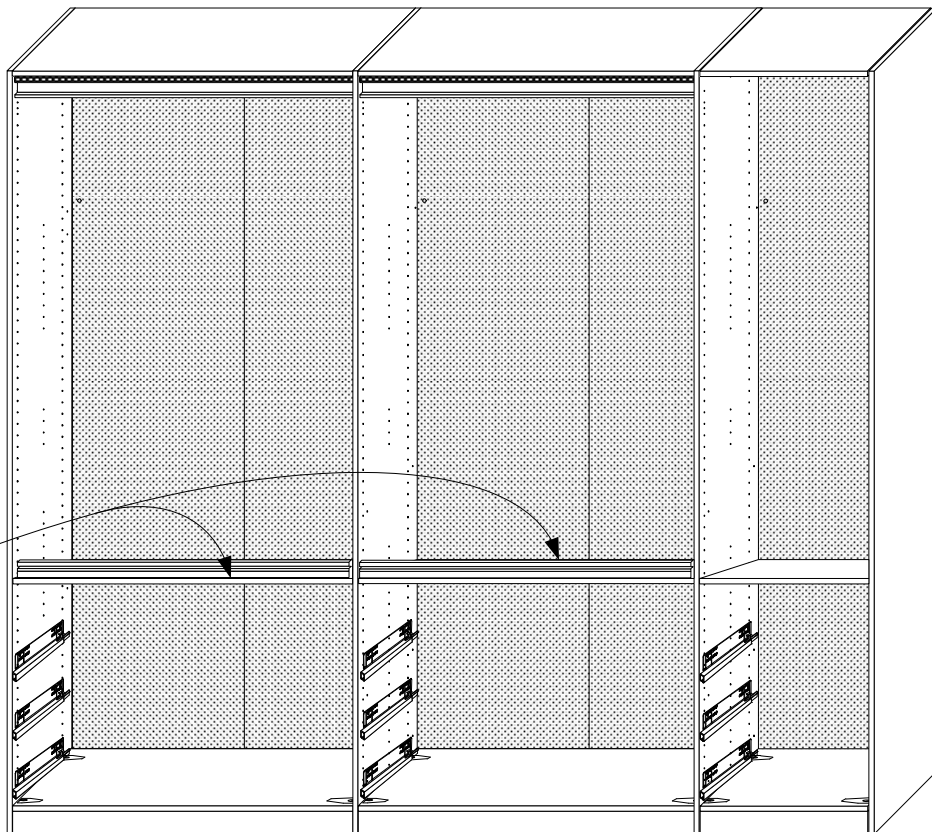
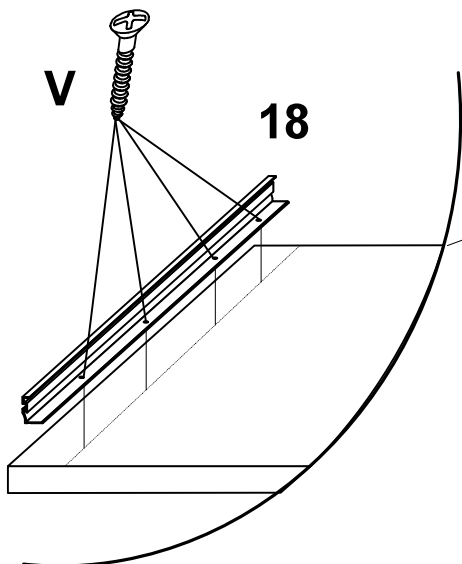
ca. 150 cm	8 x
ca. 200 cm	16 x
ca. 250 cm	16 x
ca. 300 cm	24 x
ca. 350 cm	24 x
ca. 400 cm	32 x



13 mm

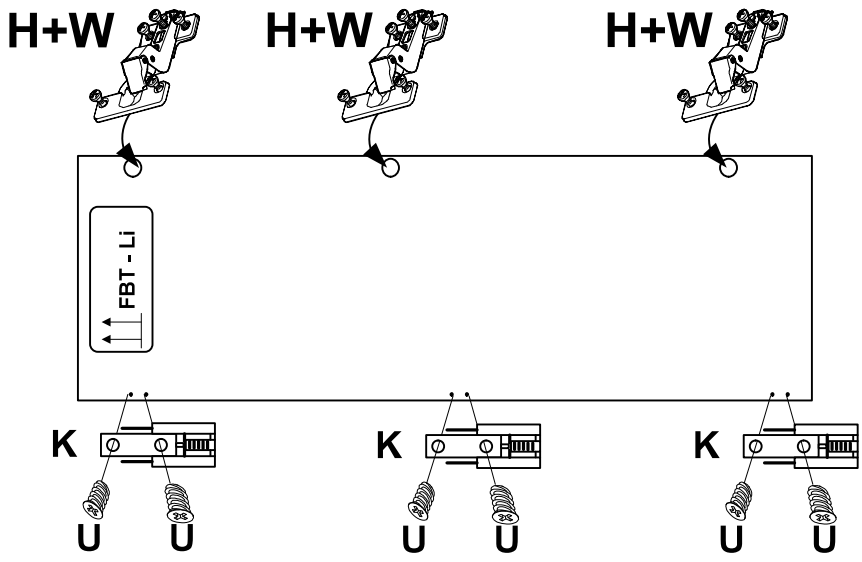


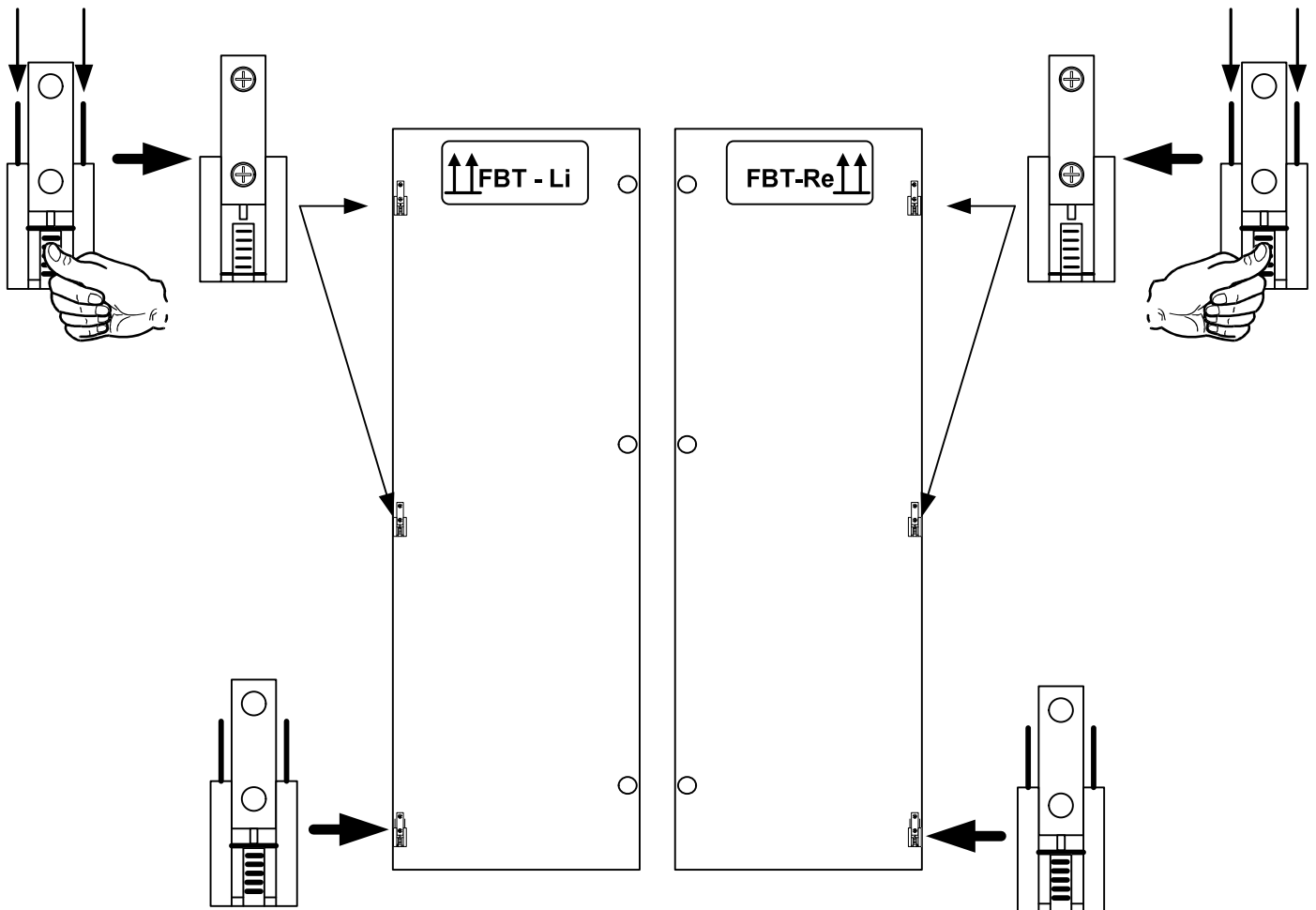
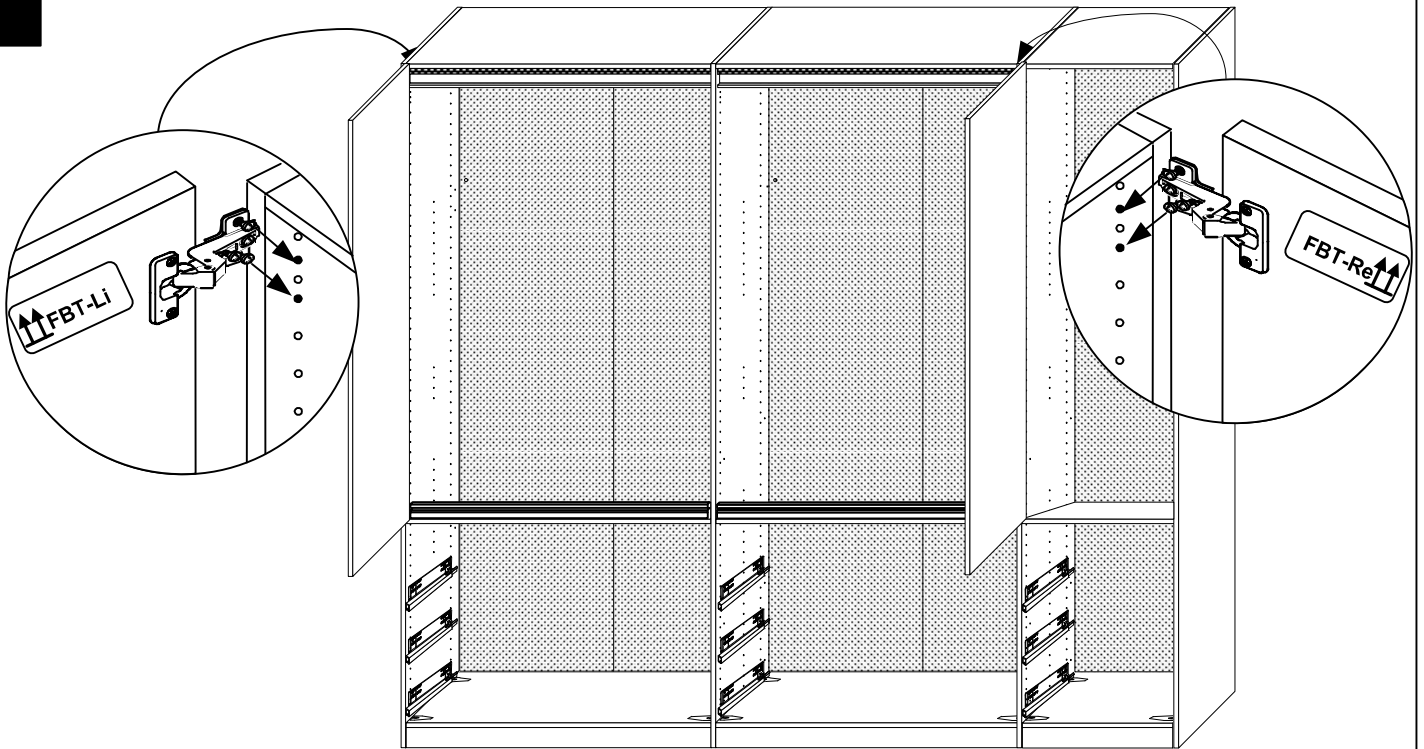
Q		V 3,5x13
		121 363
	ca. 150 cm	4 x
	ca. 200 cm	8 x
	ca. 250 cm	8 x
	ca. 300 cm	12 x
ca. 350 cm	12 x	
ca. 400 cm	16 x	

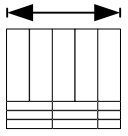


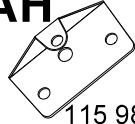



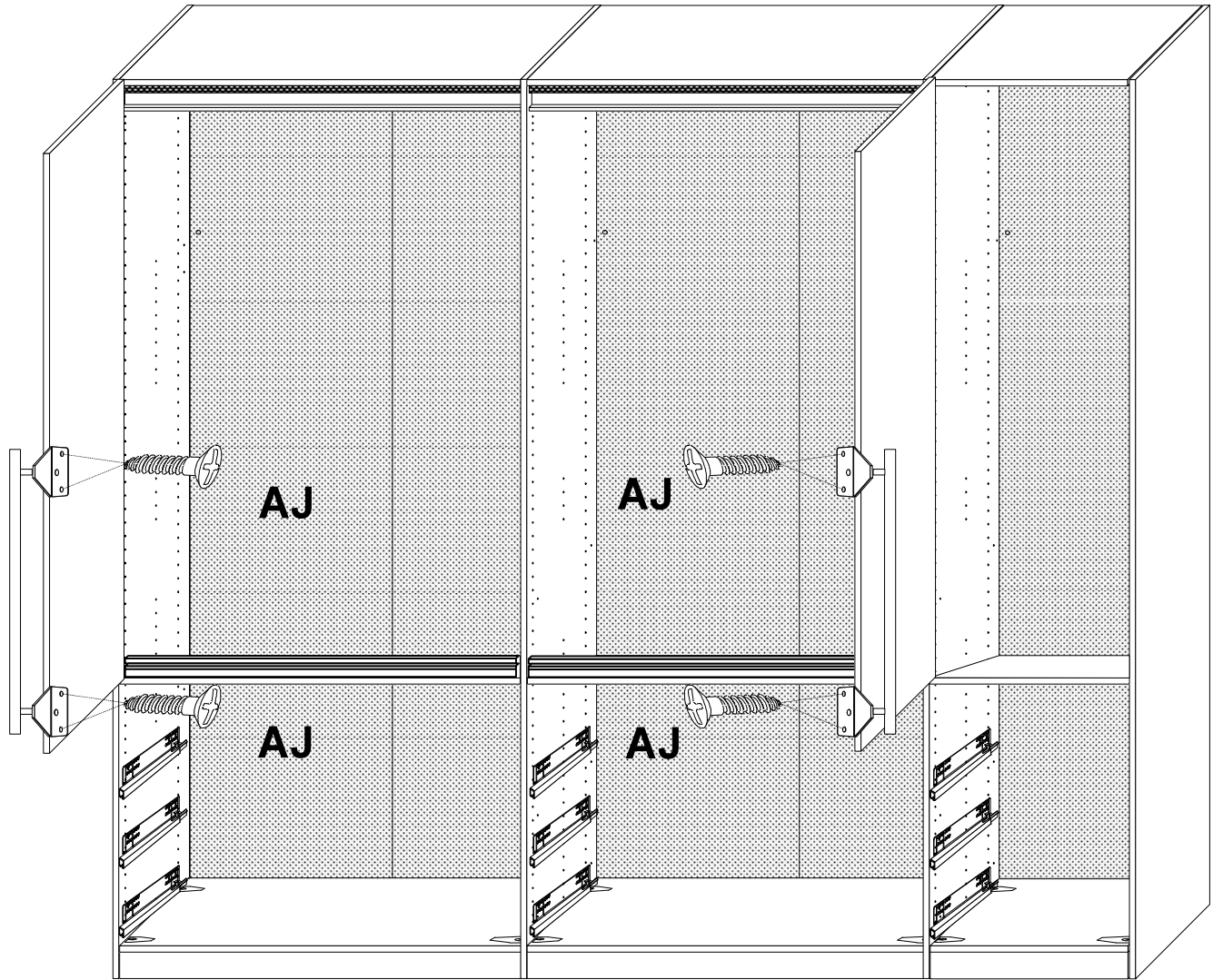
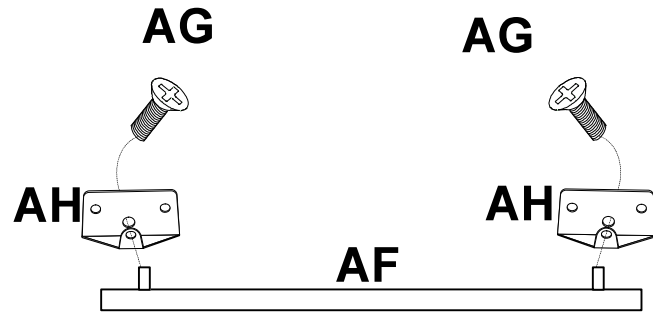
R		W	H	K	U
		112 324	112321		121 170
	ca. 150 cm	3 x	3 x	3 x	6 x
	ca. 200 cm	6 x	6 x	6 x	12 x
	ca. 250 cm	6 x	6 x	6 x	12 x
	ca. 300 cm	9 x	9 x	9 x	18 x
	ca. 350 cm	9 x	9 x	9 x	18 x
ca. 400 cm	12 x	12 x	12 x	24 x	

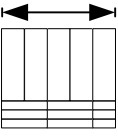
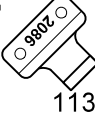

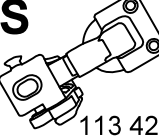
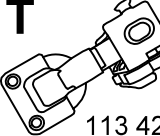
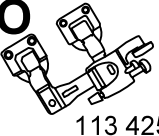
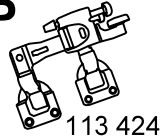
↑↑FBT-Li & **↑↑FBT-Re**




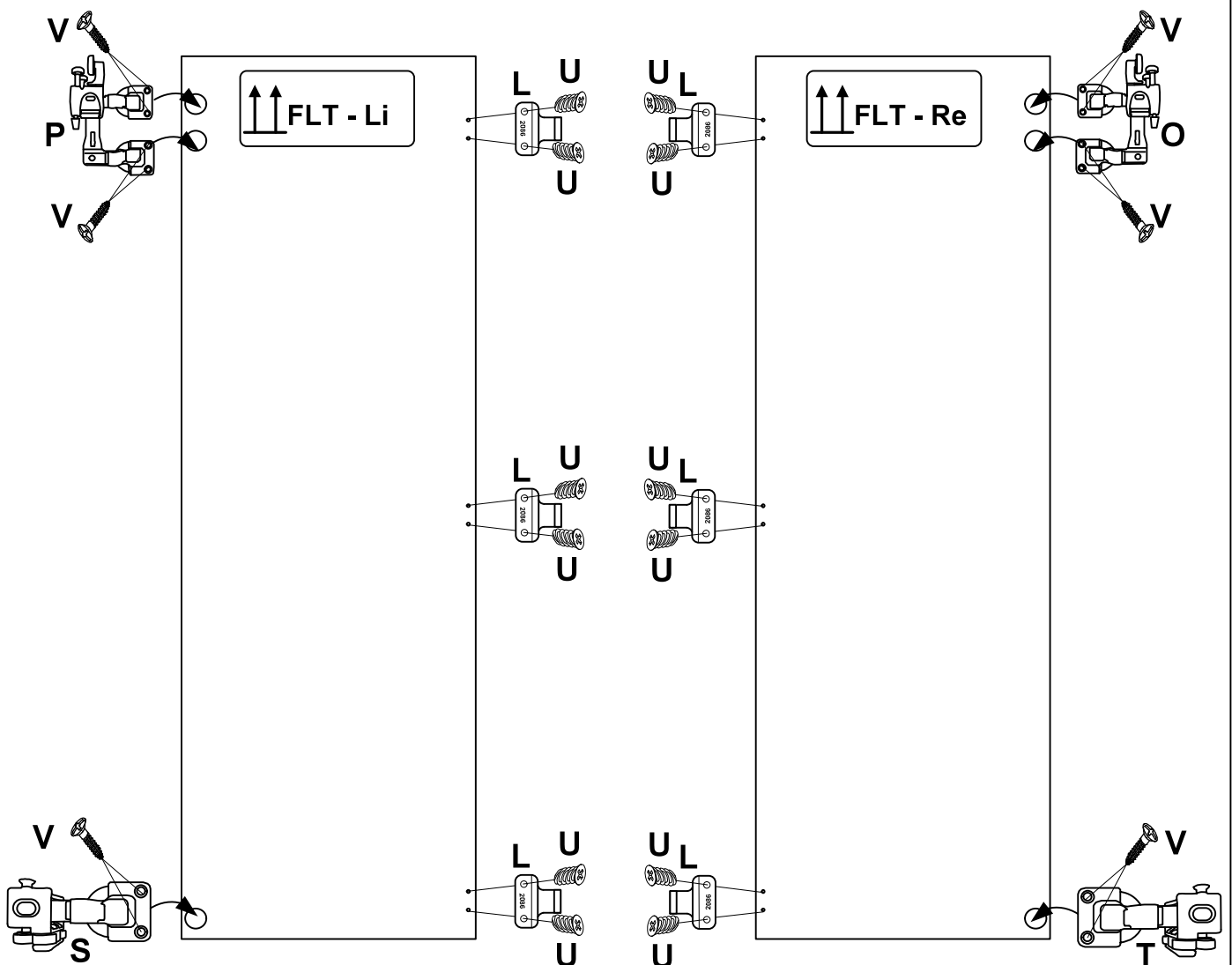


T		AF 	AG M4 x 8  122 618	AH  115 982	AJ 3,5x15  121 503
	ca. 150 cm	1 x	2 x	2 x	4 x
	ca. 200 cm	2 x	4 x	4 x	8 x
	ca. 250 cm	2 x	4 x	4 x	8 x
	ca. 300 cm	3 x	6 x	6 x	12 x
	ca. 350 cm	3 x	6 x	6 x	12 x
	ca. 400 cm	4 x	8 x	8 x	16 x

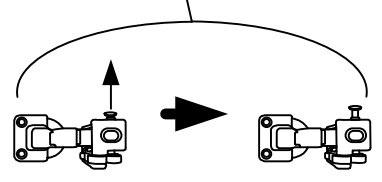
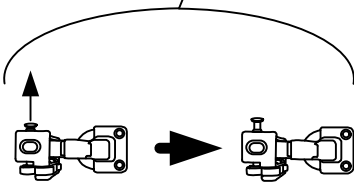
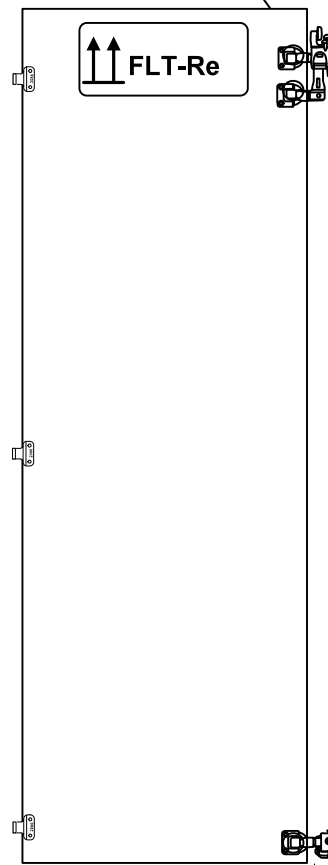
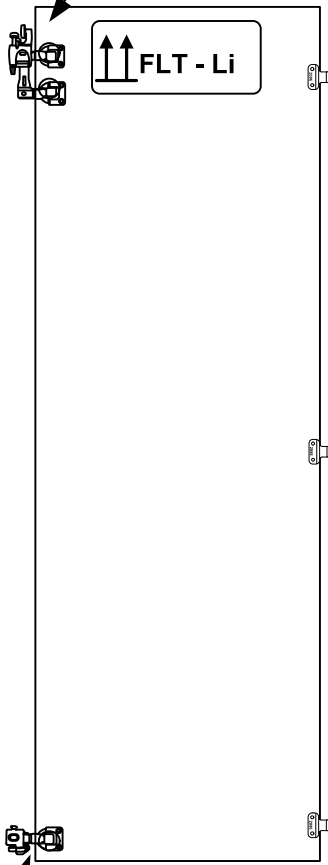
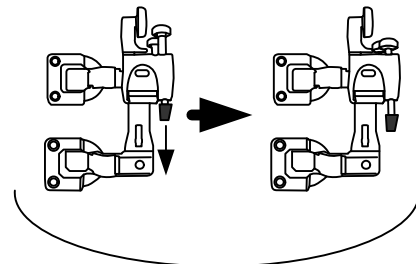
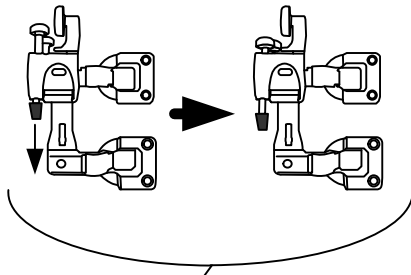


U		L  113 423	U 6,3x15  121 170	S  113 426	T  113 427	O  113 425	P  113 424
	ca. 150 cm	3 x	6 x	1 x	0 x	0 x	1 x
	ca. 200 cm	6 x	12 x	1 x	1 x	1 x	1 x
	ca. 250 cm	6 x	12 x	1 x	1 x	1 x	1 x
	ca. 300 cm	9 x	18 x	1 x	2 x	2 x	1 x
	ca. 350 cm	9 x	18 x	2 x	1 x	1 x	2 x
ca. 400 cm	12 x	24 x	2 x	2 x	2 x	2 x	

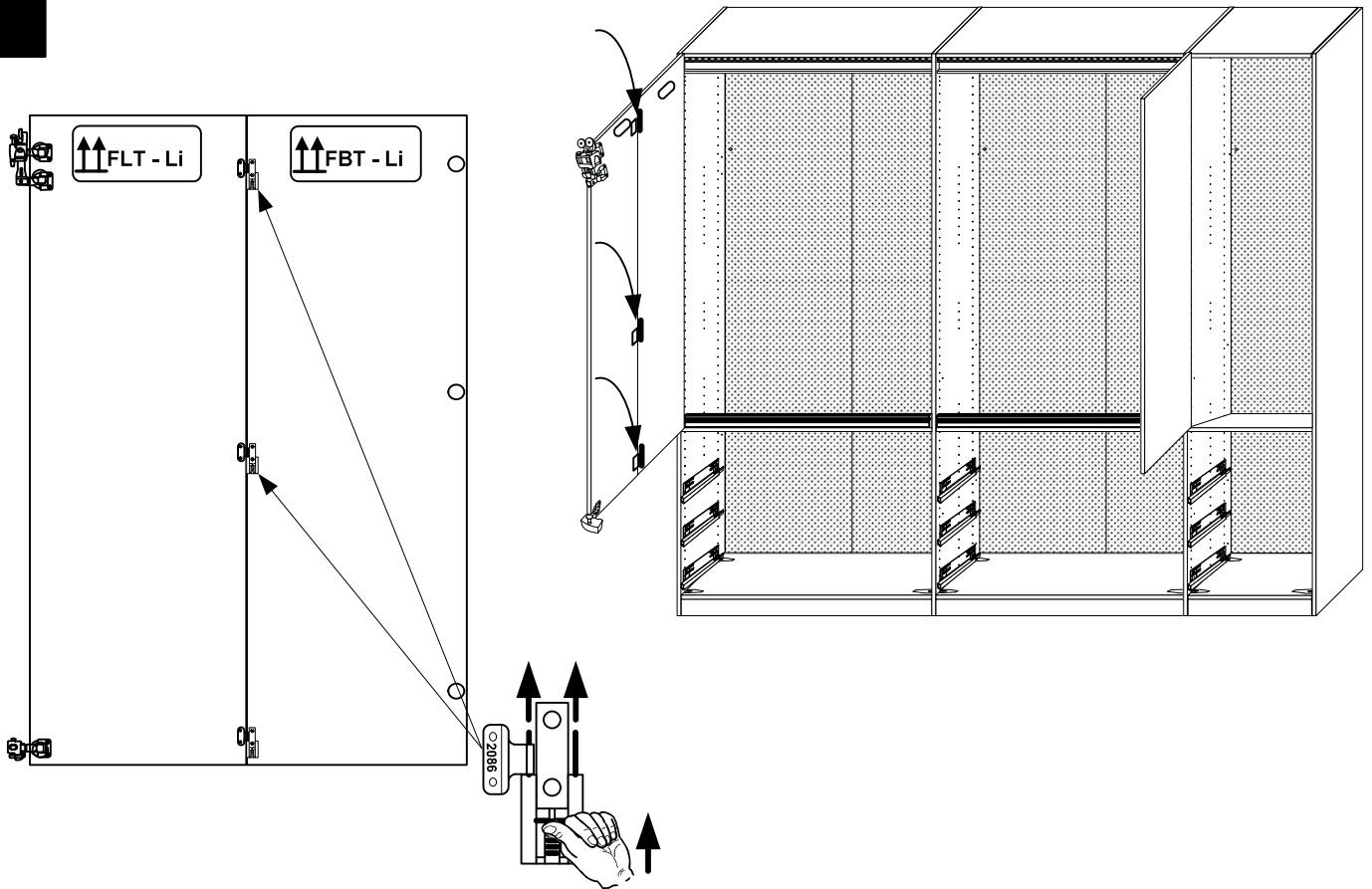
V 3,5x13

6 – 24 x



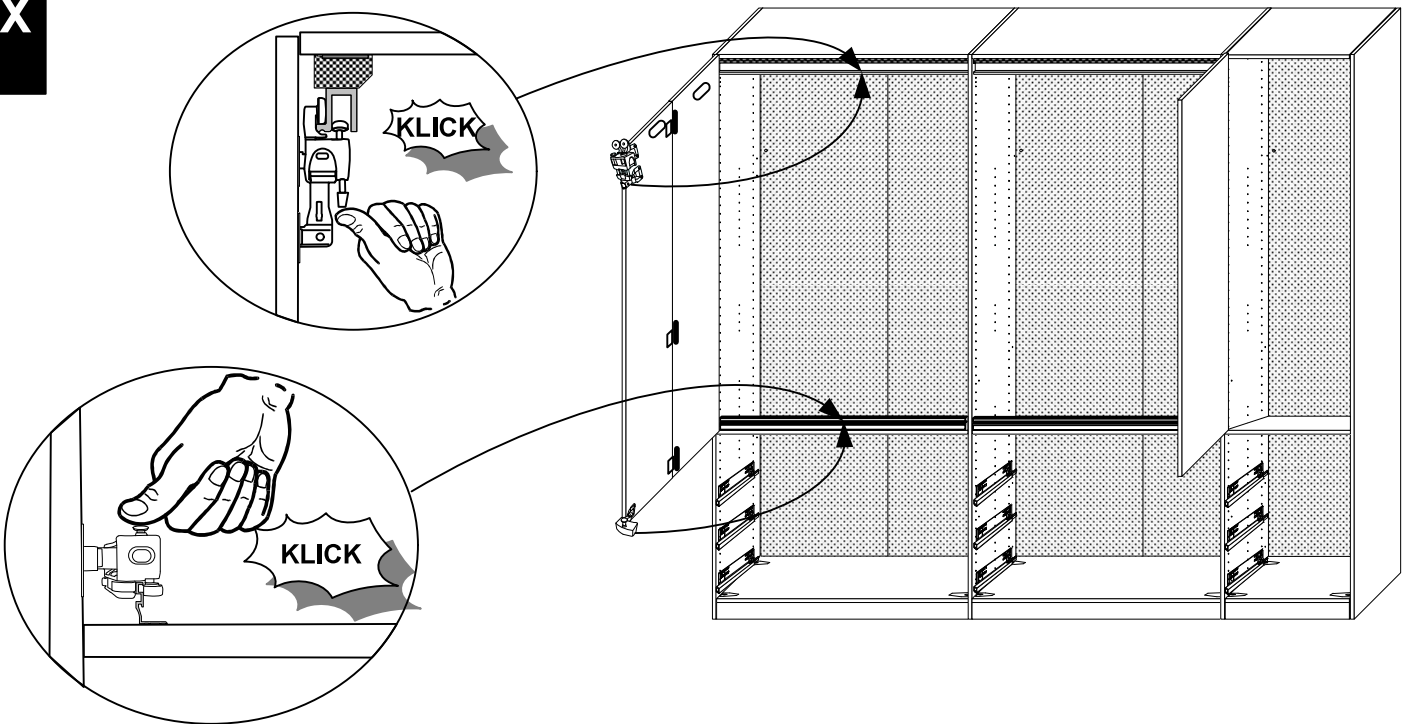
V



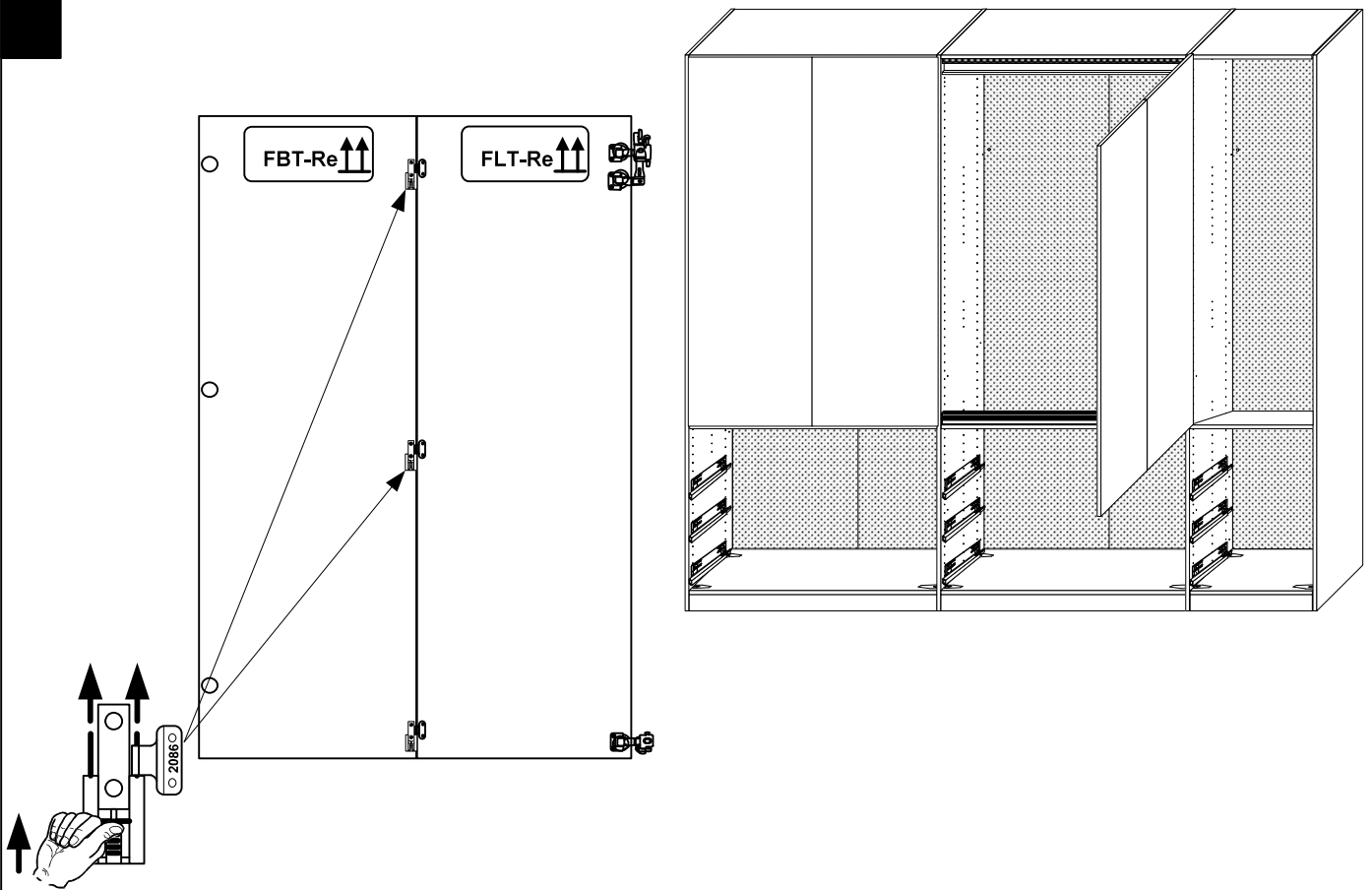
W



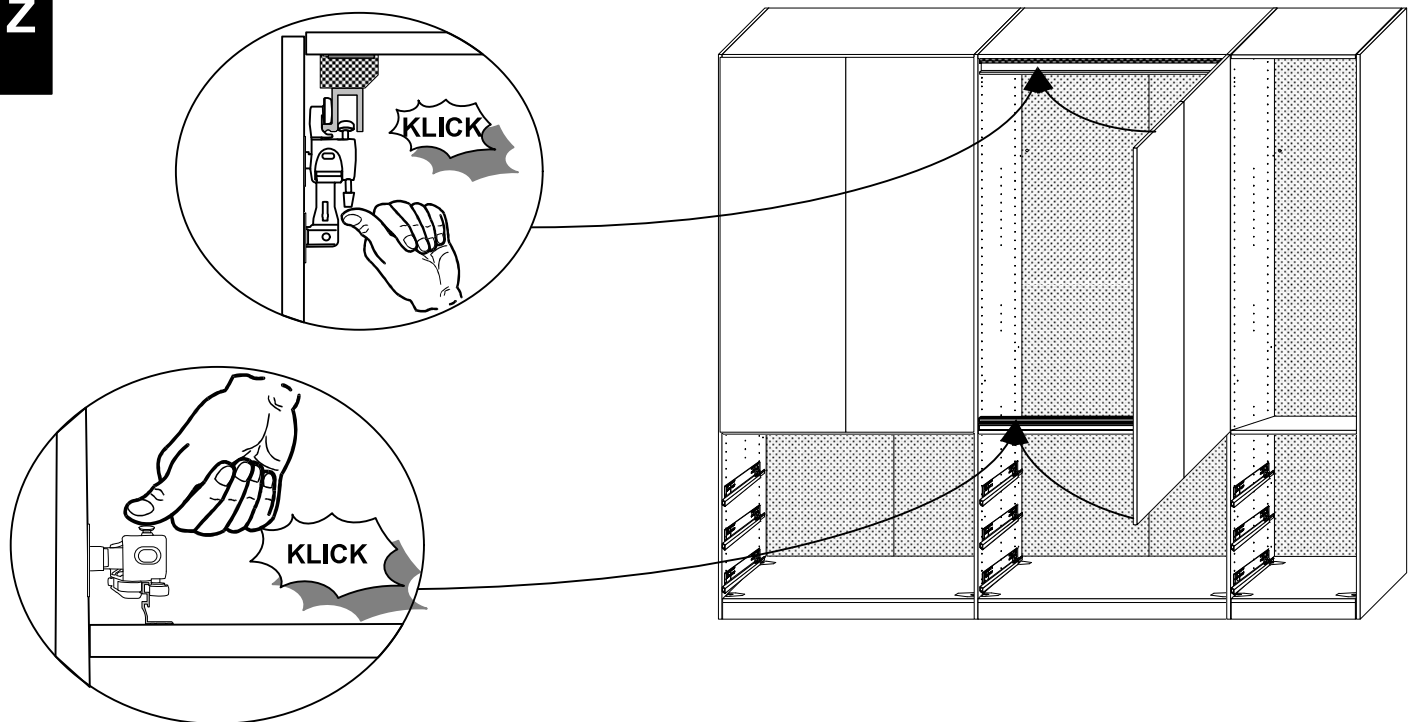
X

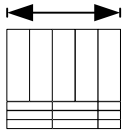
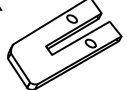





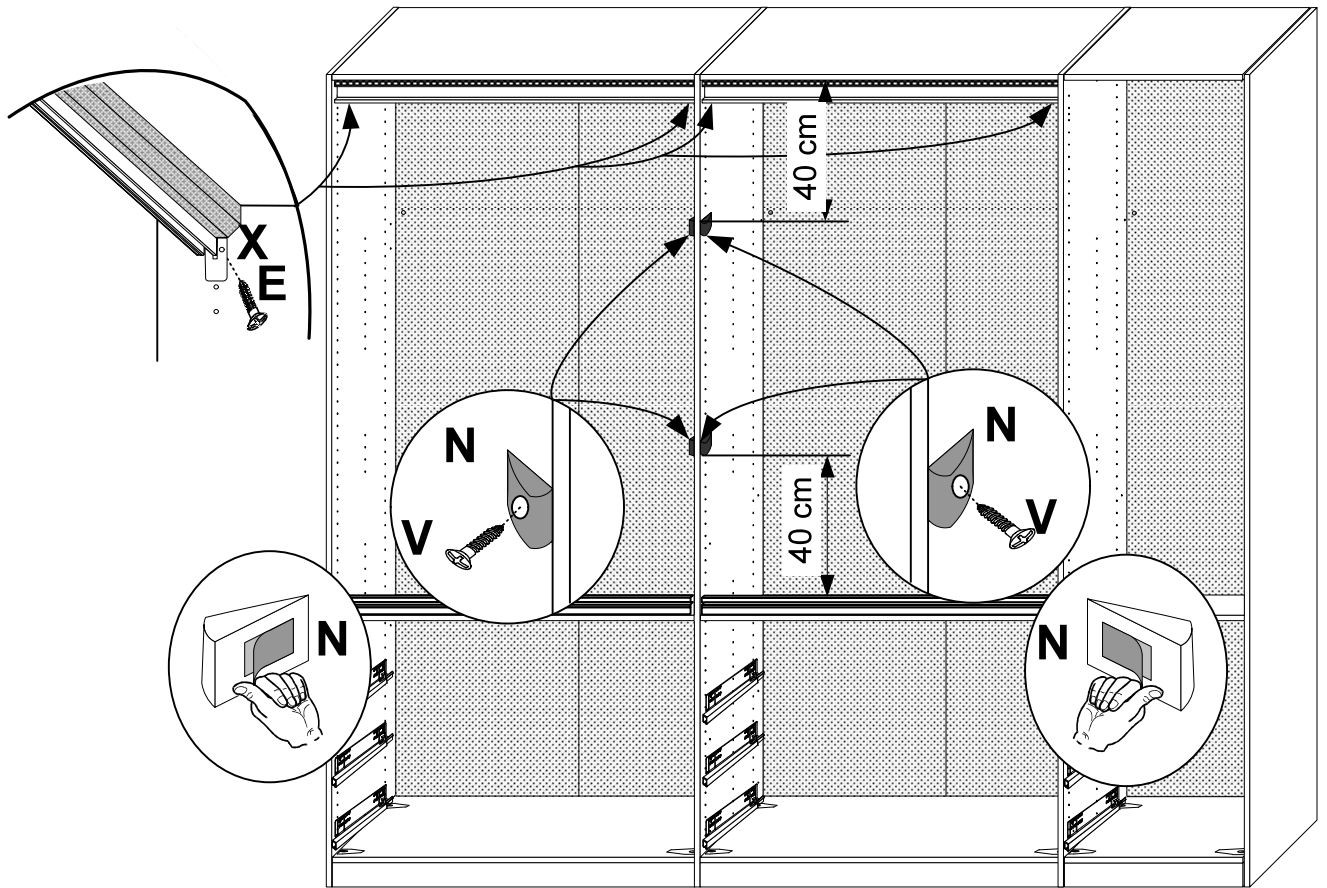
Y

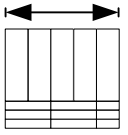

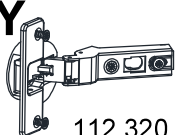


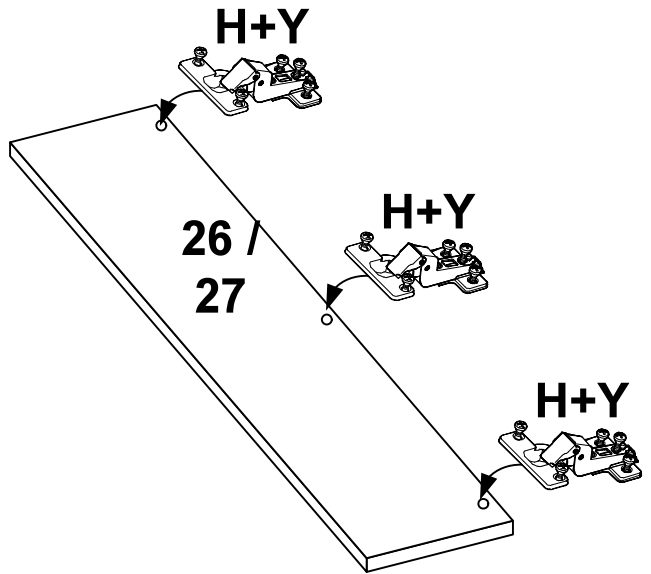
Z



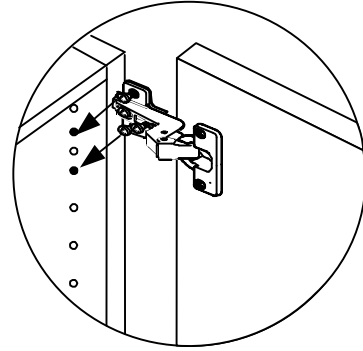
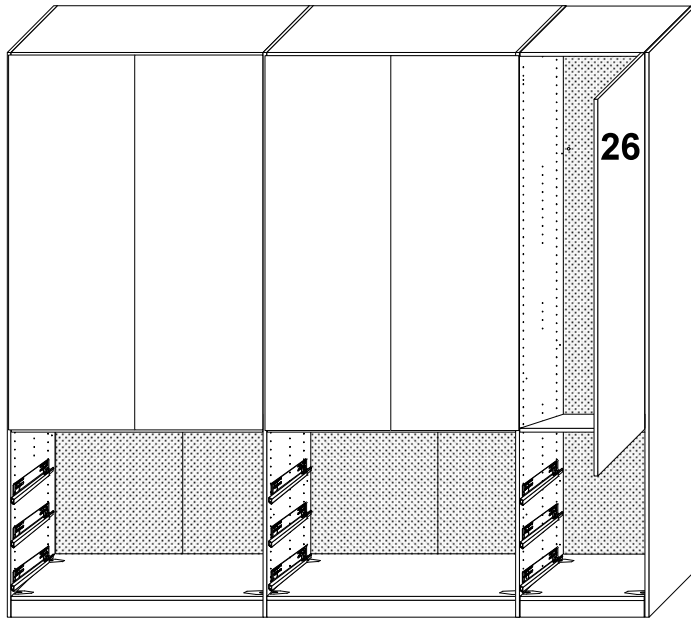
A A		X E4012  113 444	E 3,5x15  121 370	N  113 428	V 3,5x13  121 367
	ca. 150 cm	2 x	2 x	2 x	2 x
ca. 200 cm	4 x	4 x	4 x	4 x	4 x
ca. 250 cm	4 x	4 x	4 x	4 x	4 x
ca. 300 cm	6 x	6 x	6 x	6 x	6 x
ca. 350 cm	6 x	6 x	6 x	6 x	6 x
ca. 400 cm	8 x	8 x	8 x	8 x	8 x



A B		H D6  112321	Y  112 320
	ca. 150 cm	3 x	3 x
ca. 200 cm	0 x	0 x	0 x
ca. 250 cm	3 x	3 x	3 x
ca. 300 cm	0 x	0 x	0 x
ca. 350 cm	3 x	3 x	3 x
ca. 400 cm	0 x	0 x	0 x



**A
C**



**A
D**

E

3,5x15



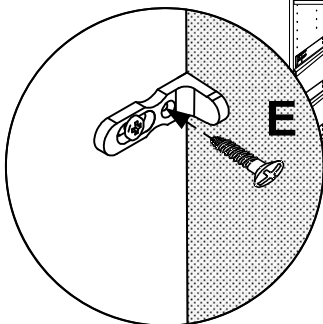
121 370

AI

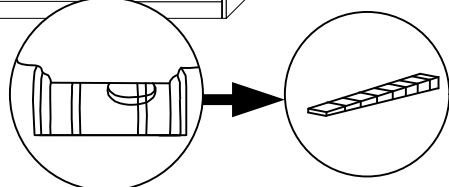
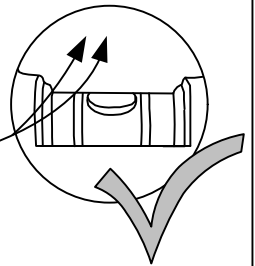
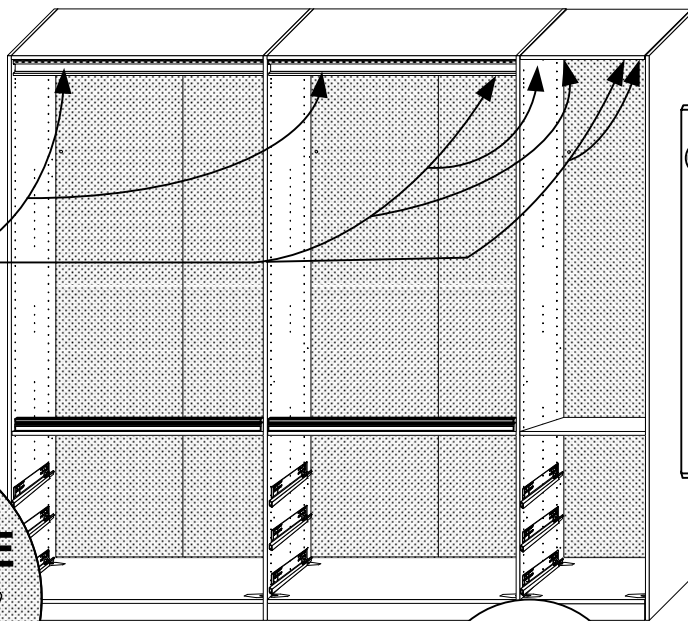


111 265

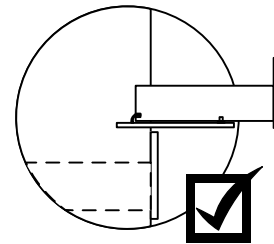
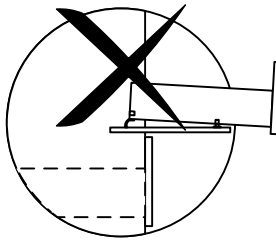
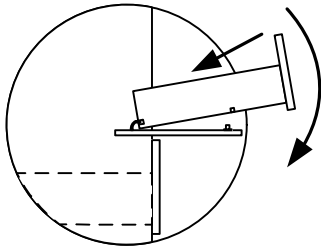
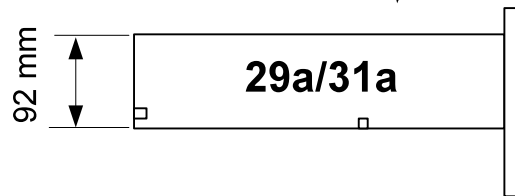
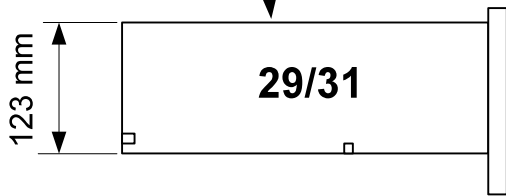
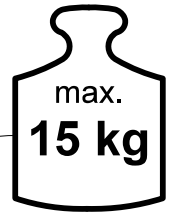
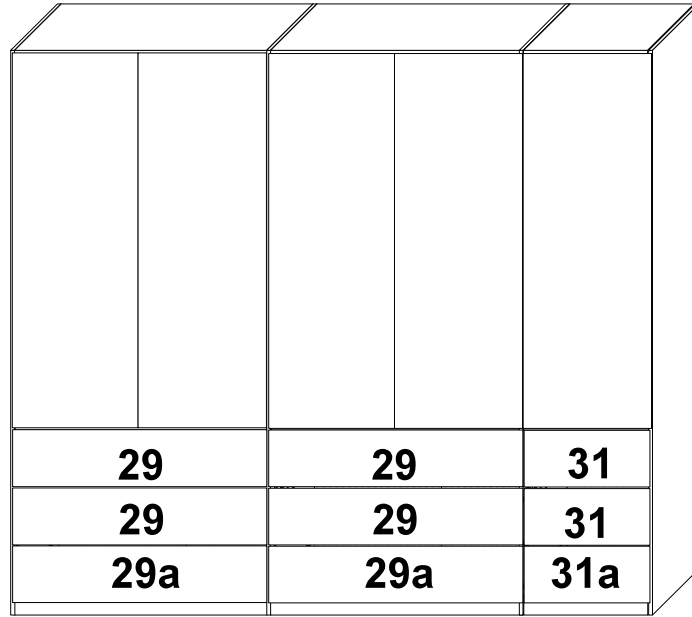
AI



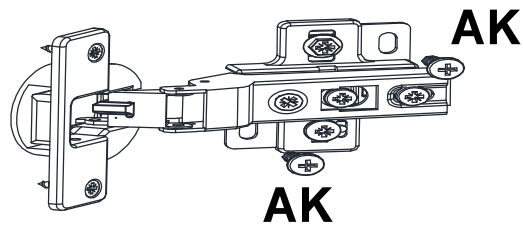
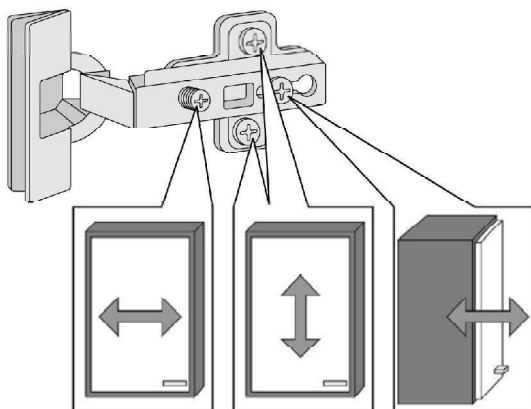
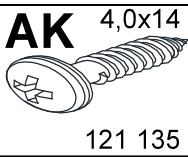
E

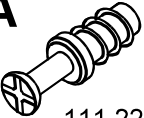
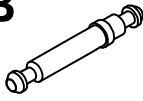


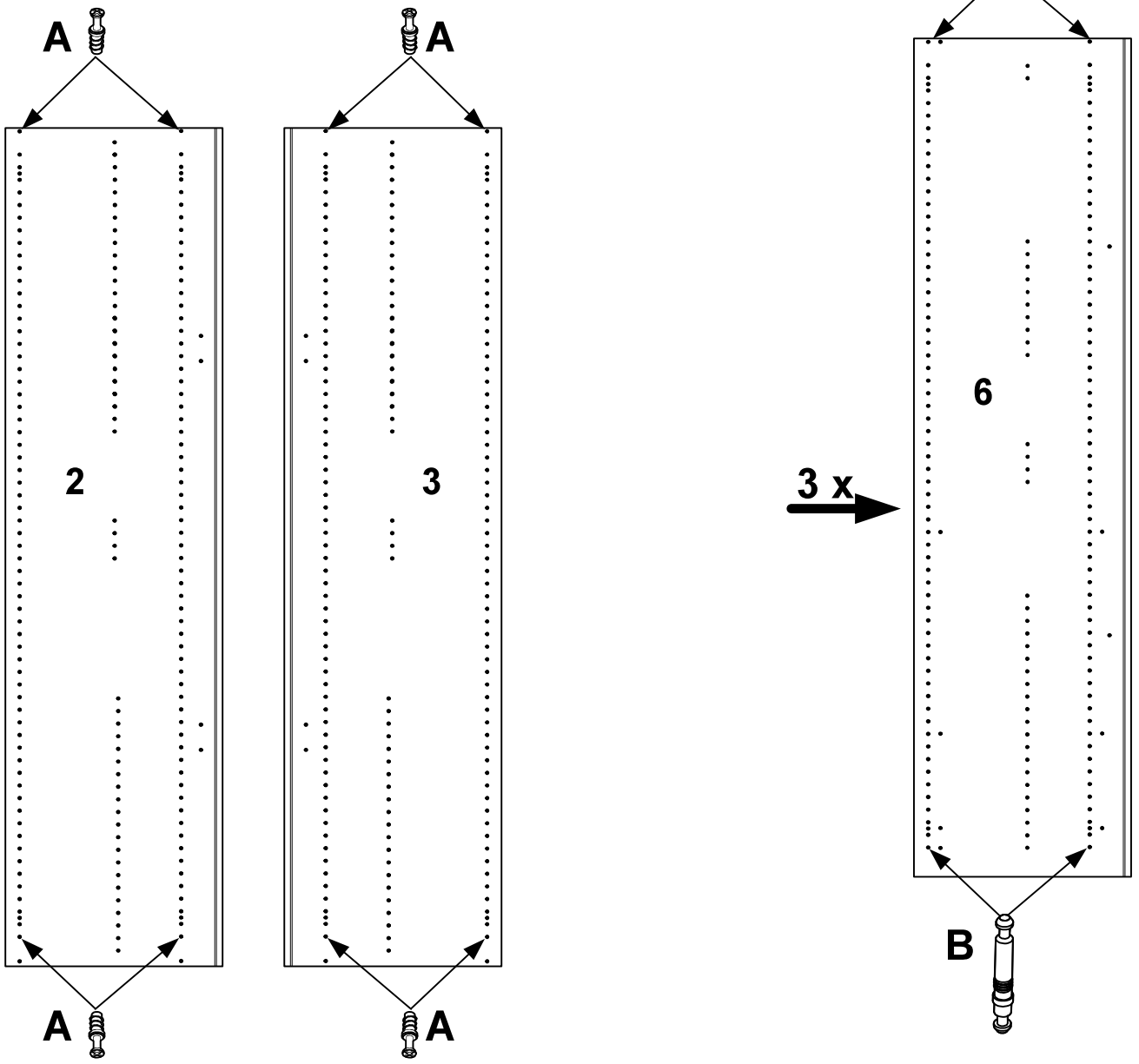
**A
E**

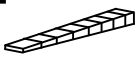


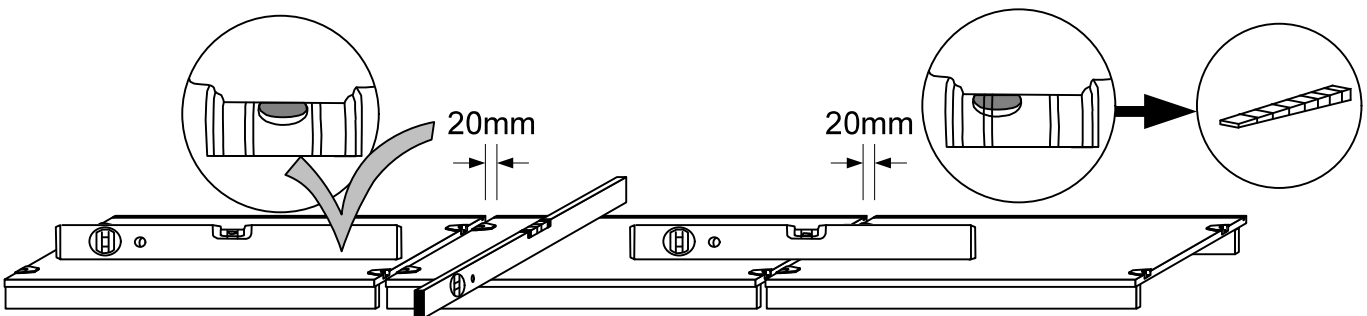
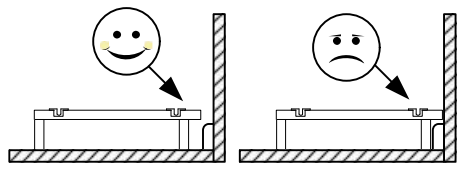
**A
F**

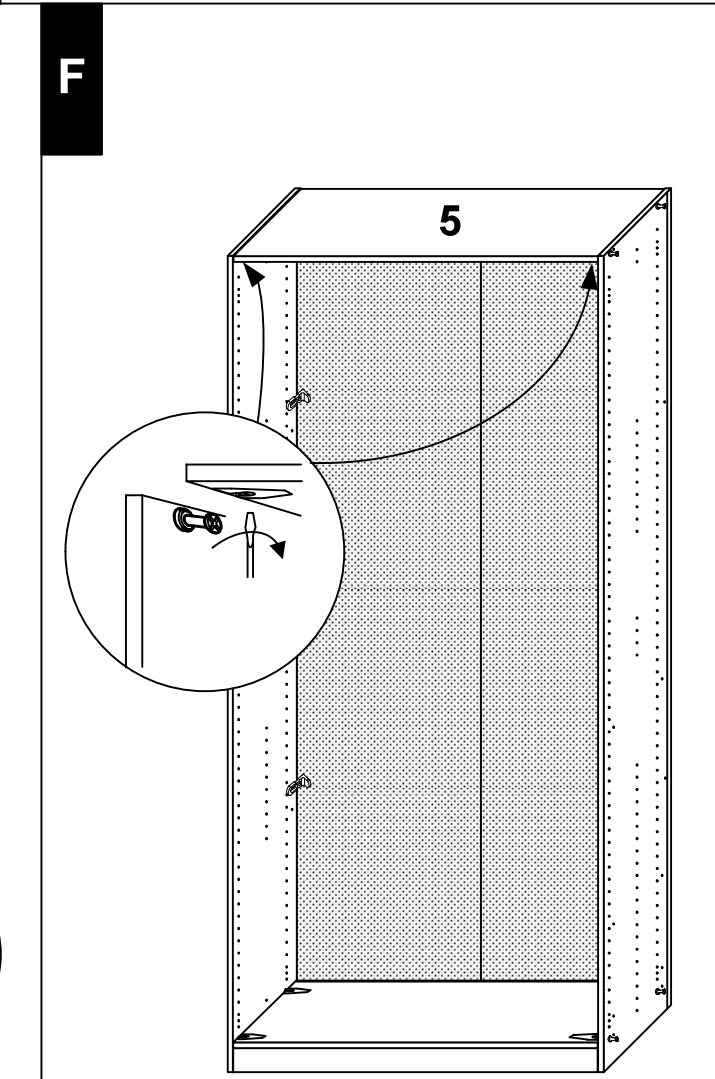
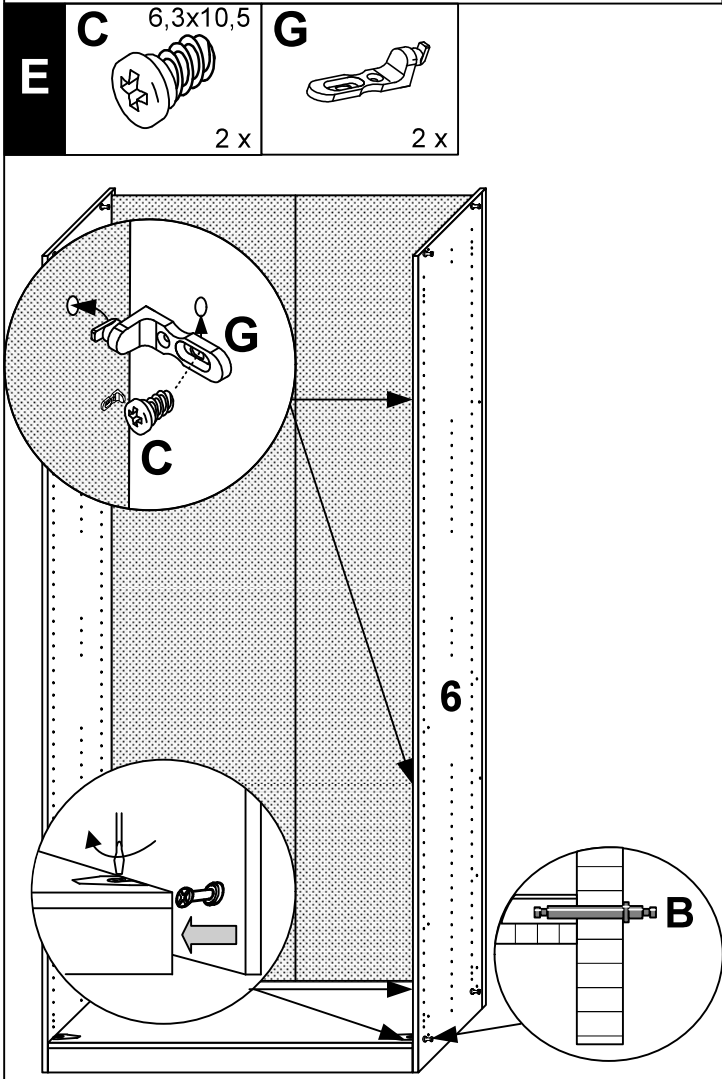
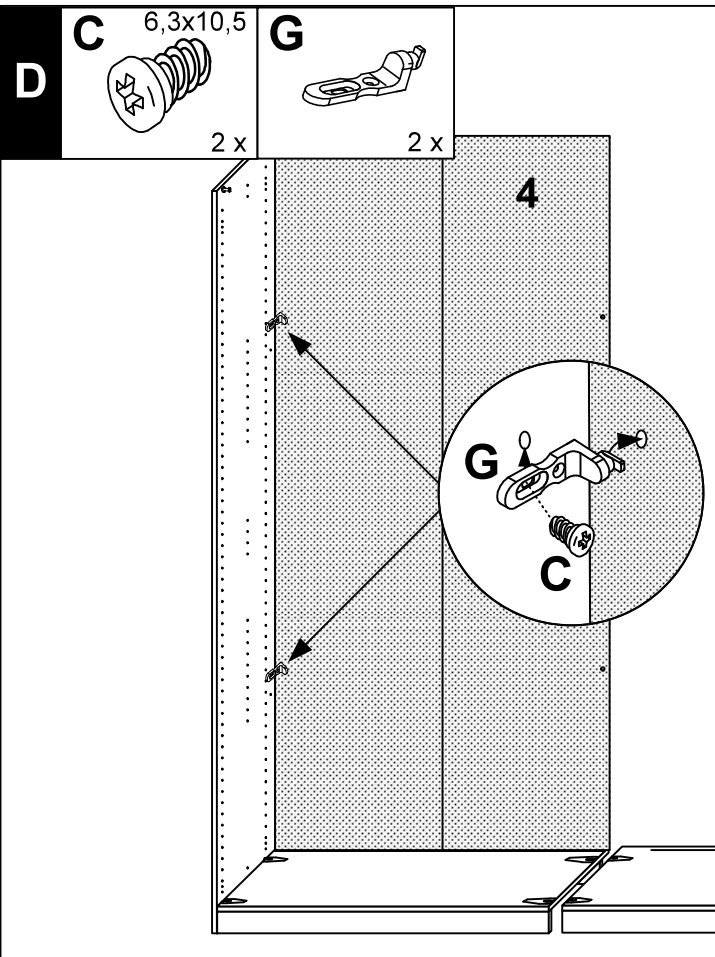
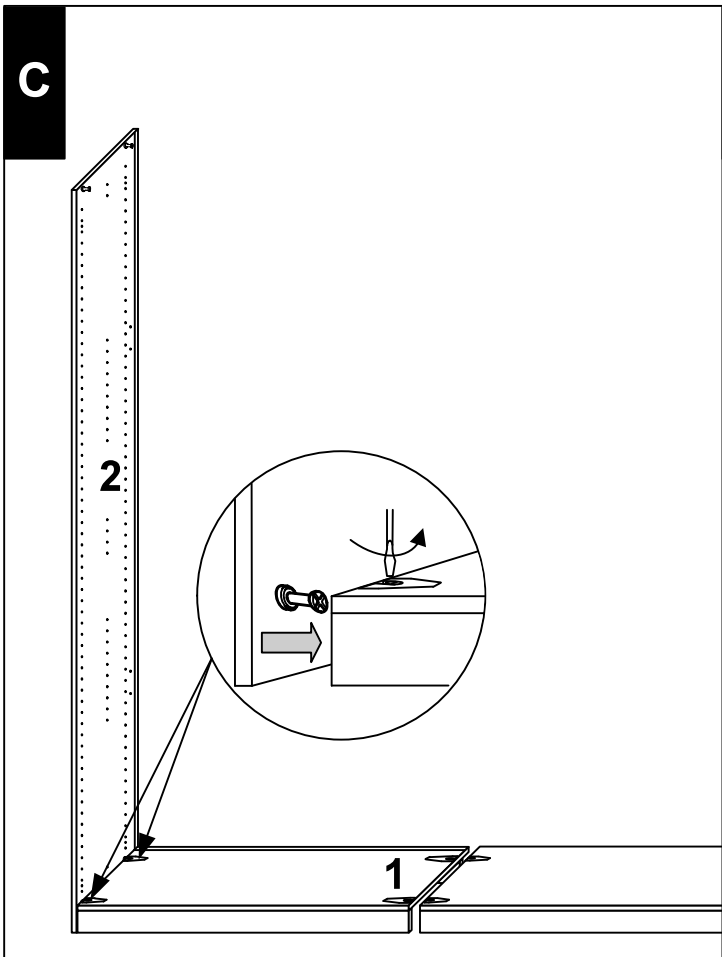


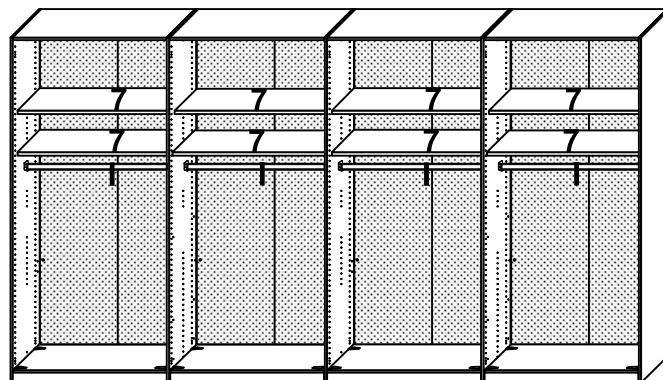
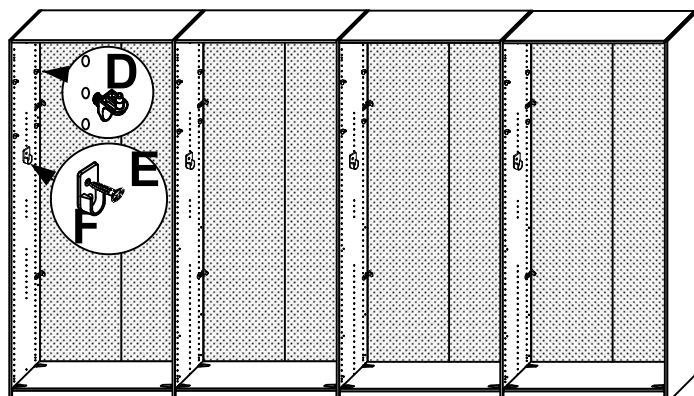
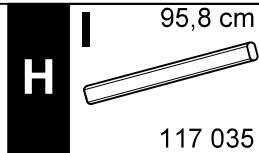
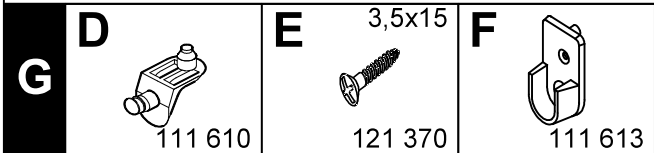
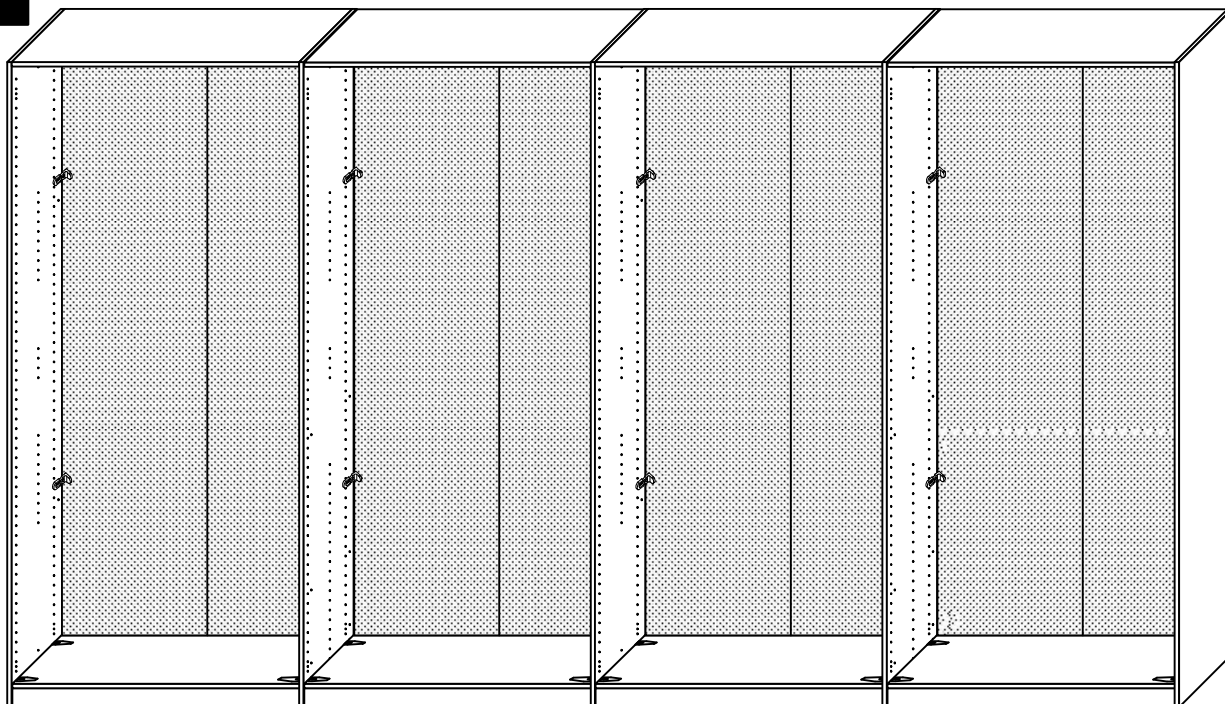
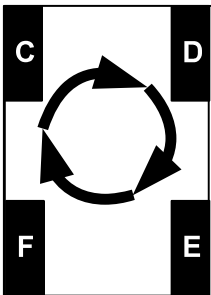
A		B	
	111 229		111 235
	8 x		12 x



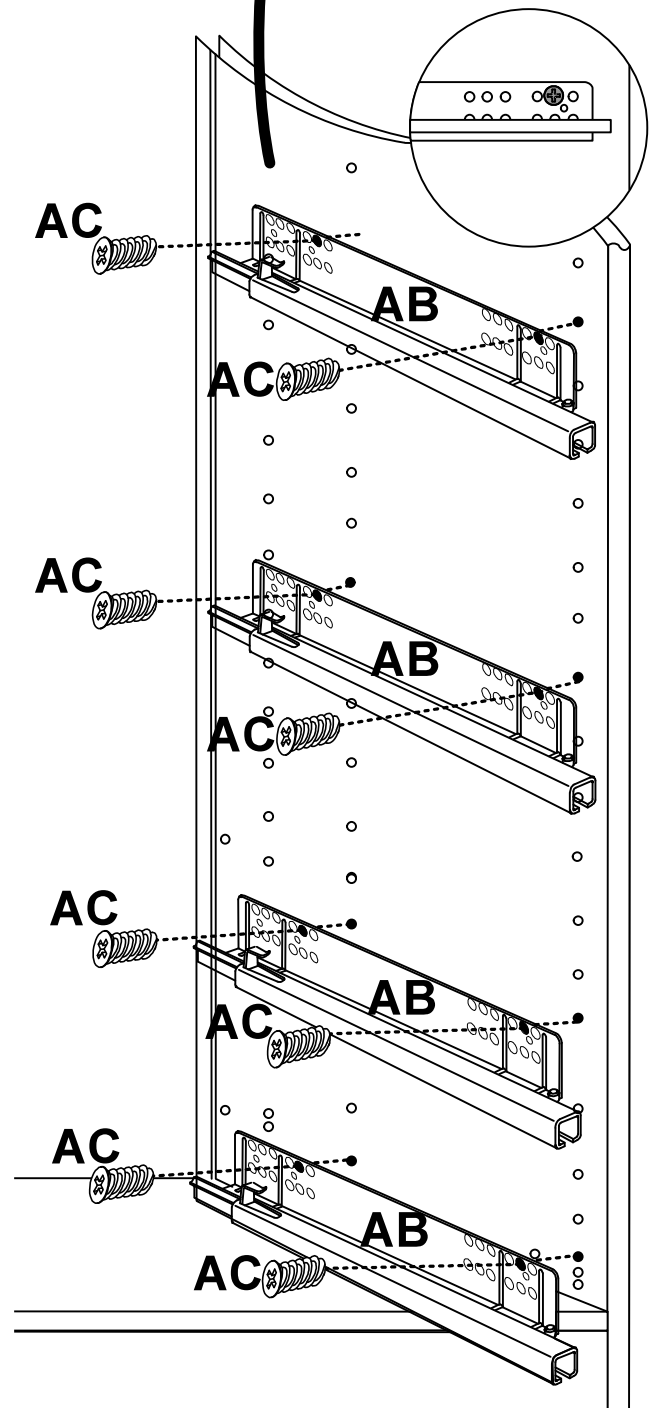
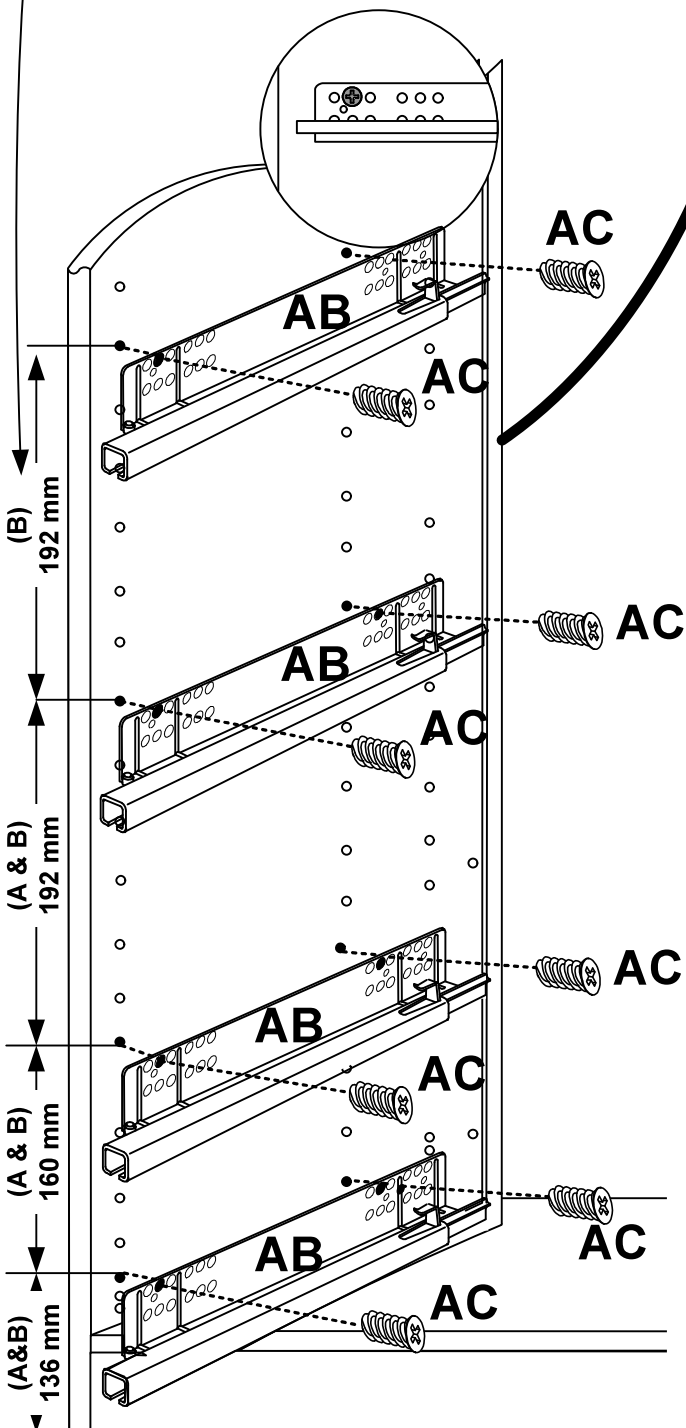
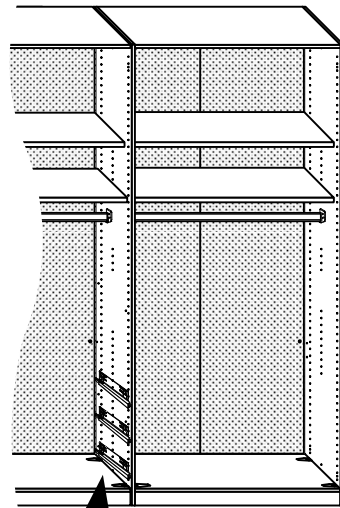
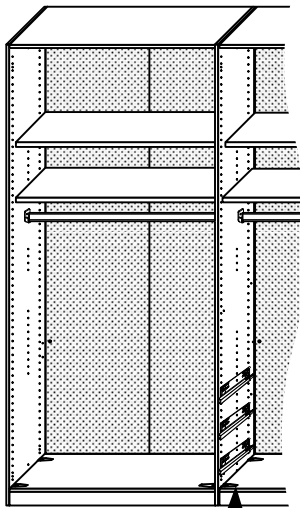
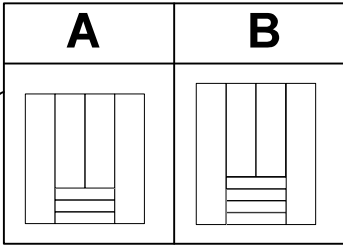
B	
M	
	1 x



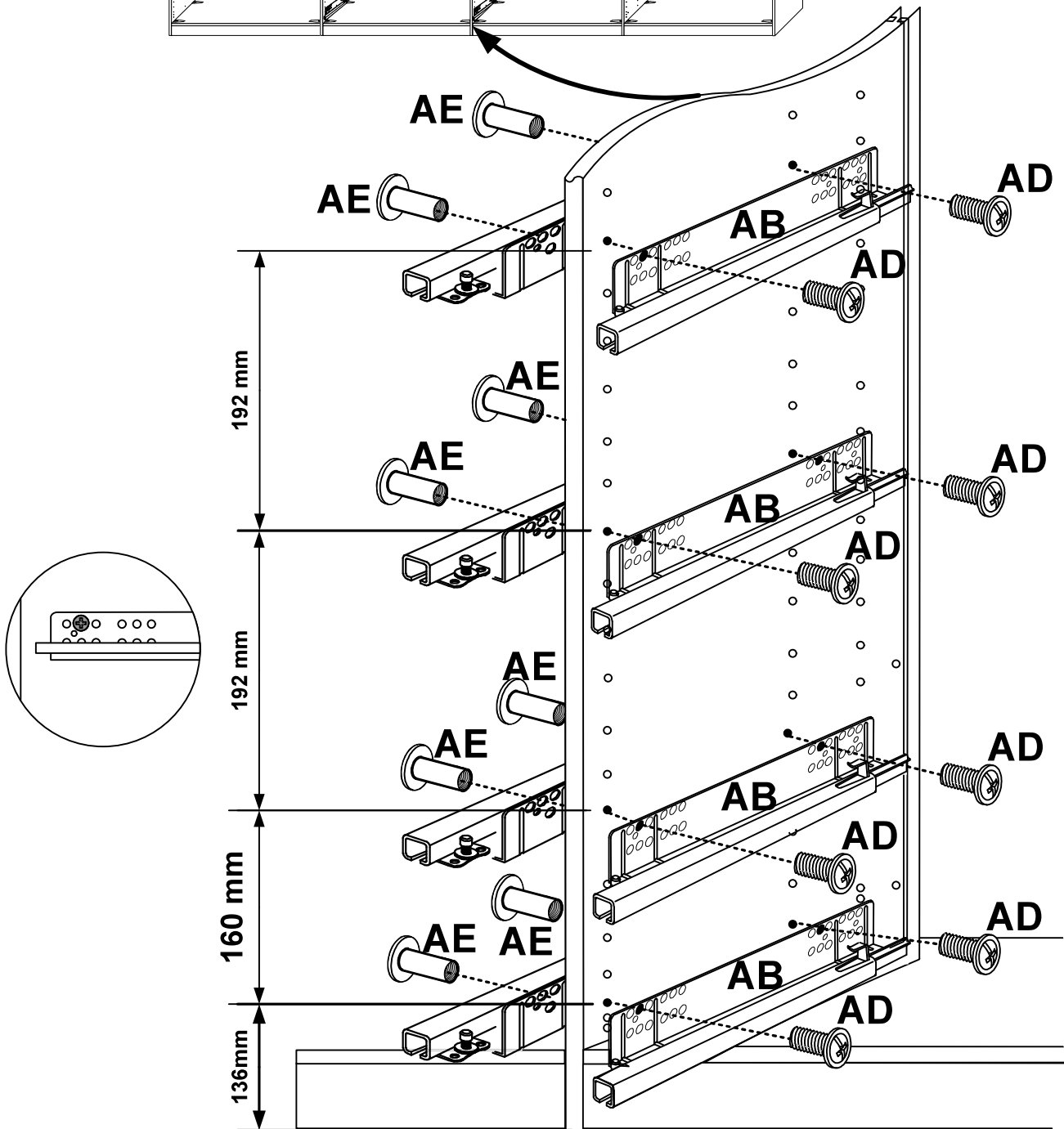
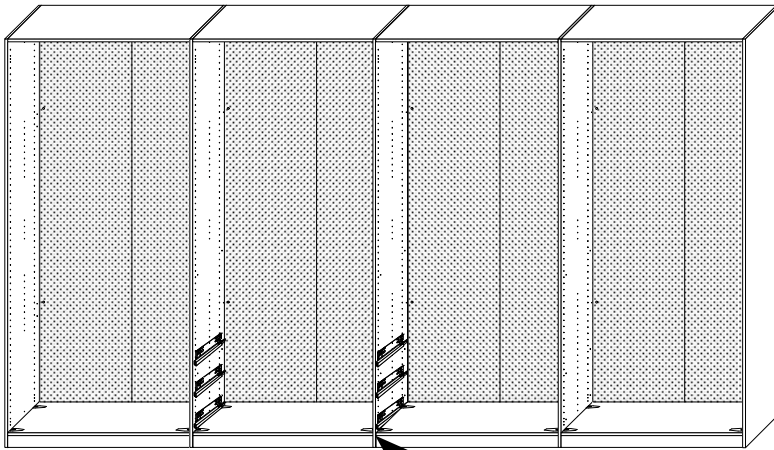




AB	AC 6,3x11
112 521	121 167
3-4 x	12-16 x



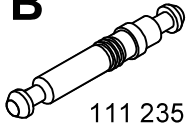
J	AB	AD M4x8	AE M4
	112 521 3-4 x	111 014 6-8 x	113 809 6-8 x



K**A**

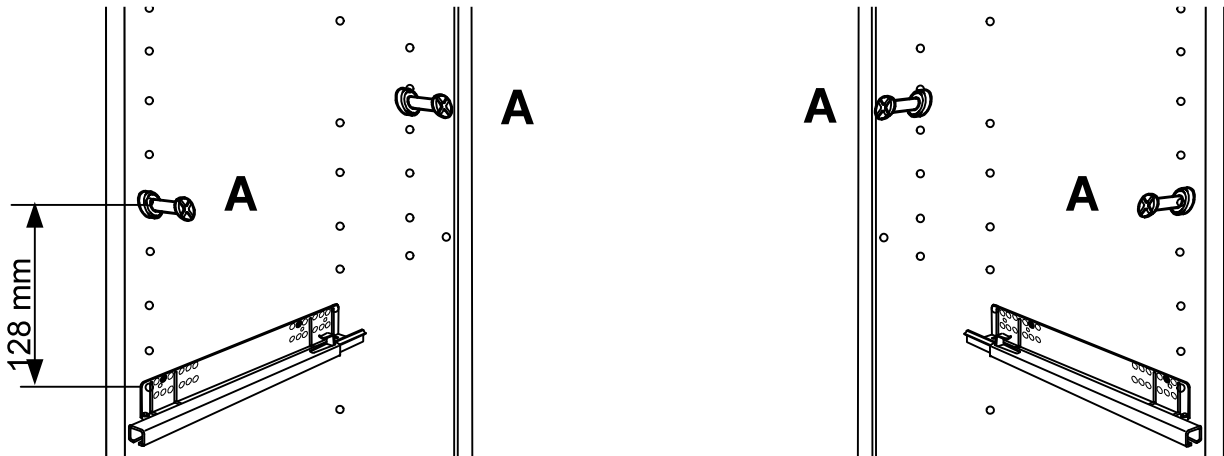
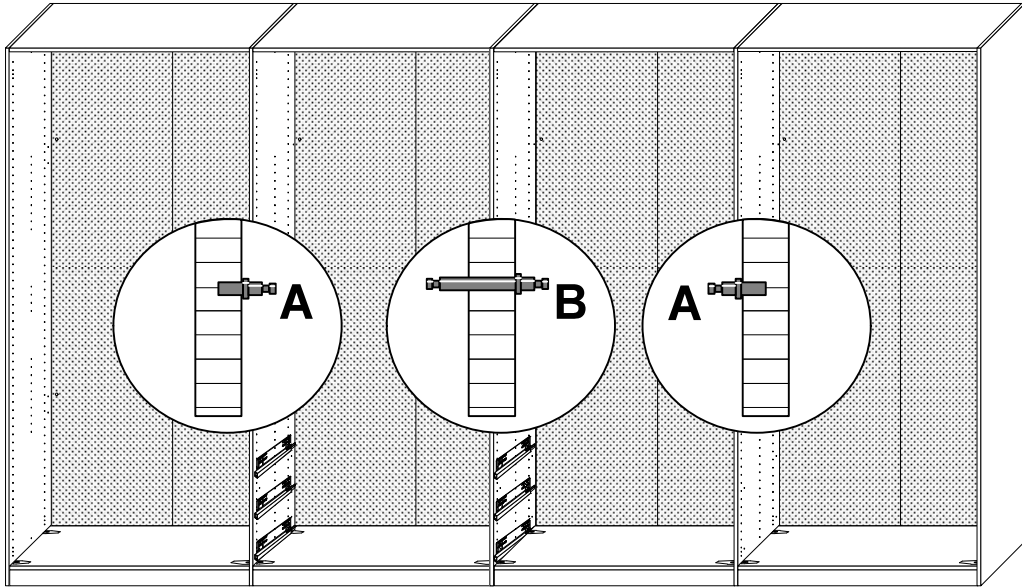
111 229

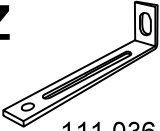

4 x

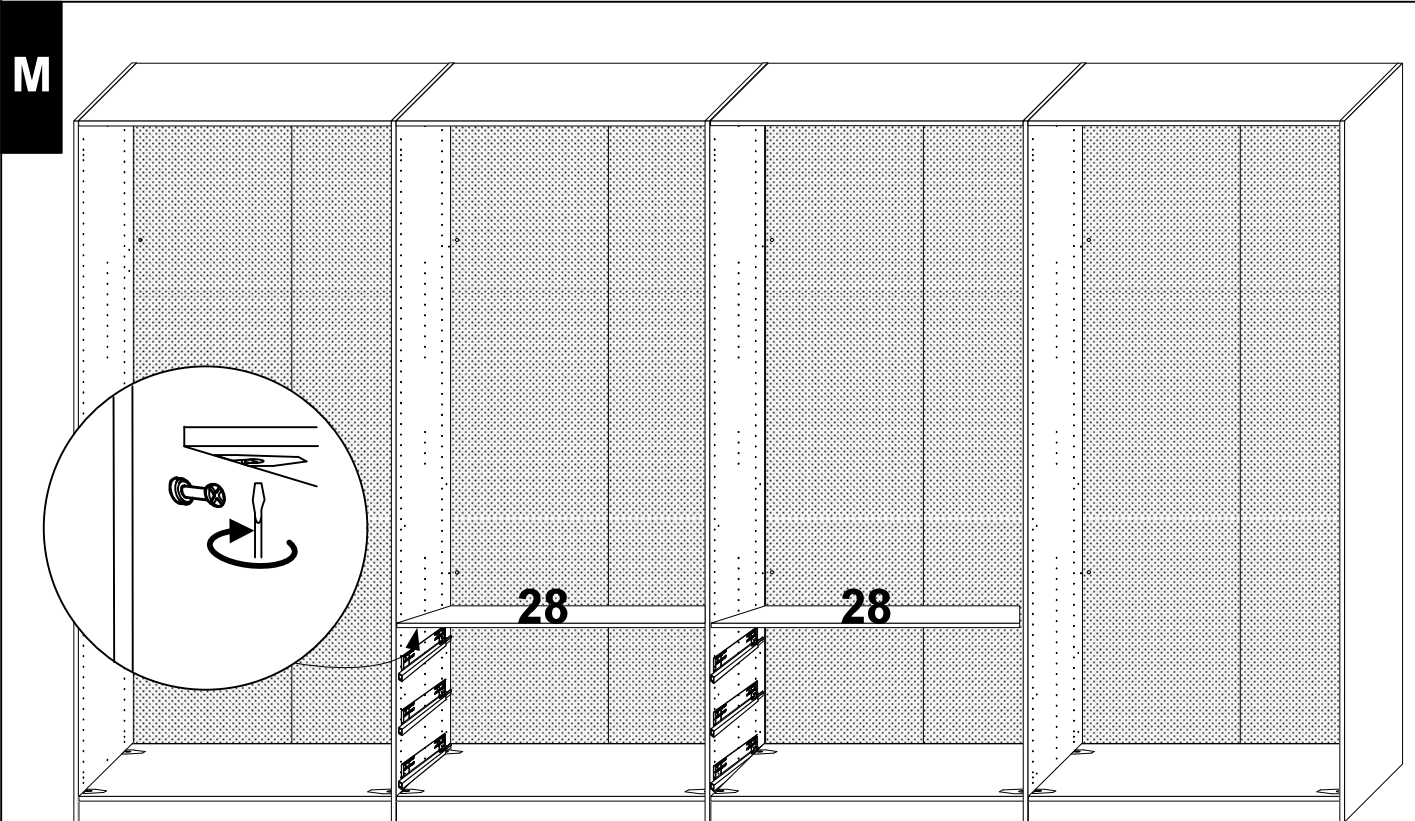
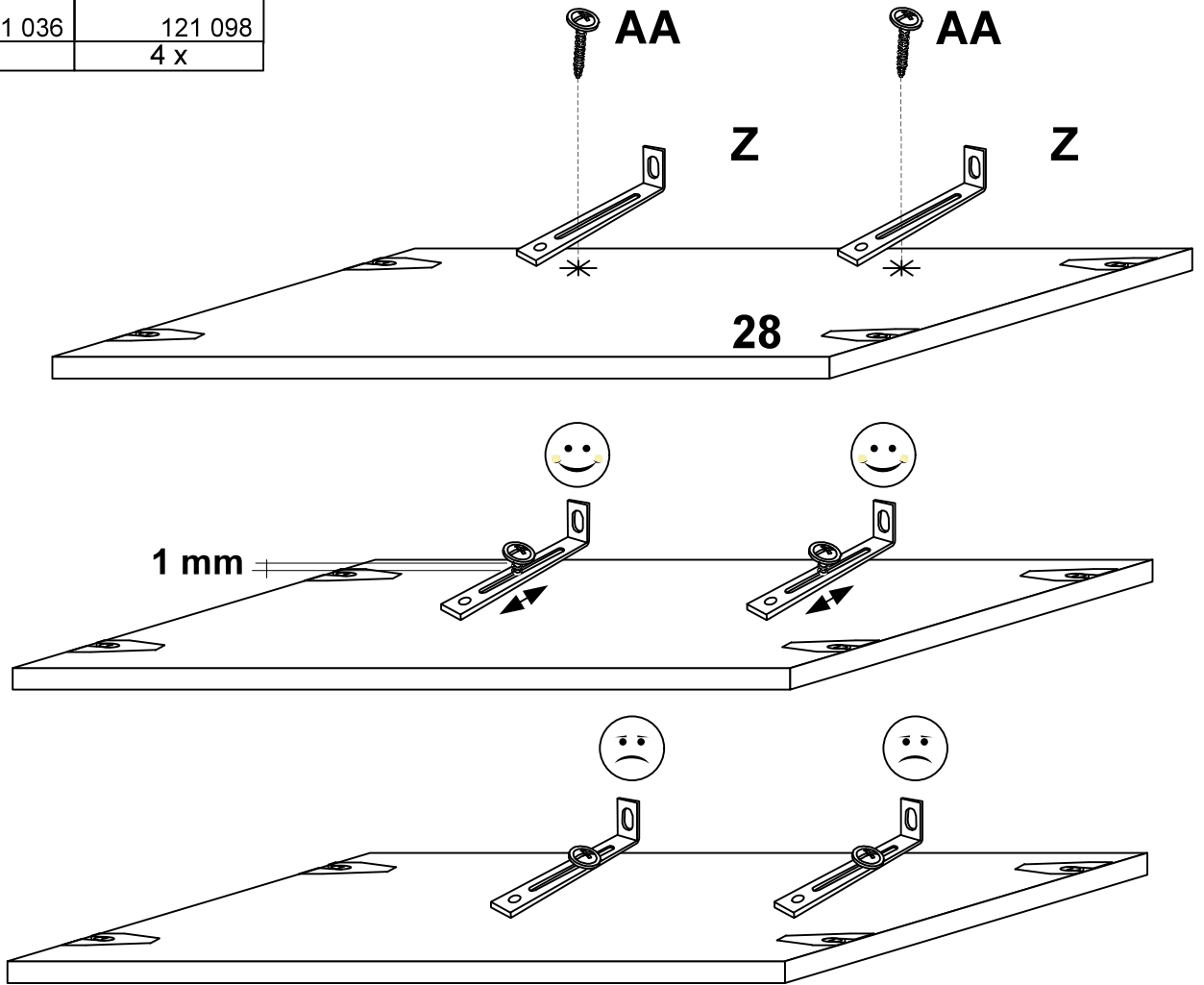
B

111 235

2 x



L	Z	AA 4,5 x 15
		
	111 036	121 098
	4 x	4 x



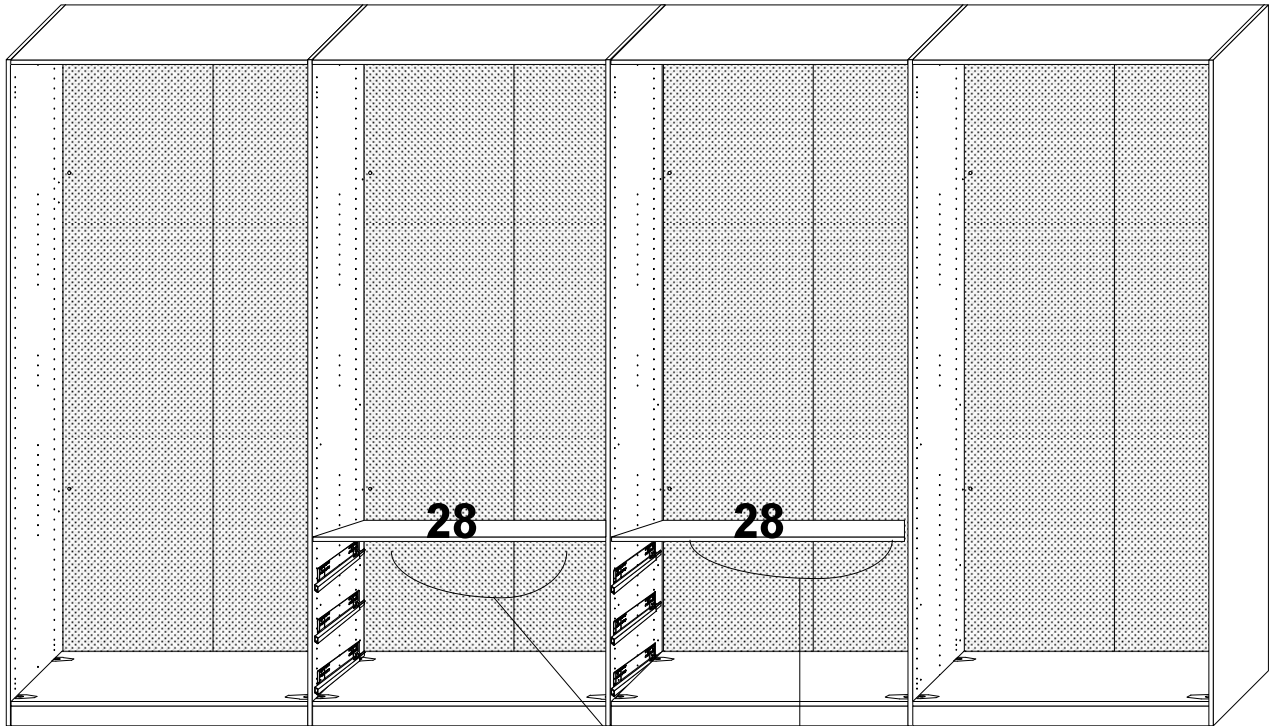
N

AA 4,5 x 15

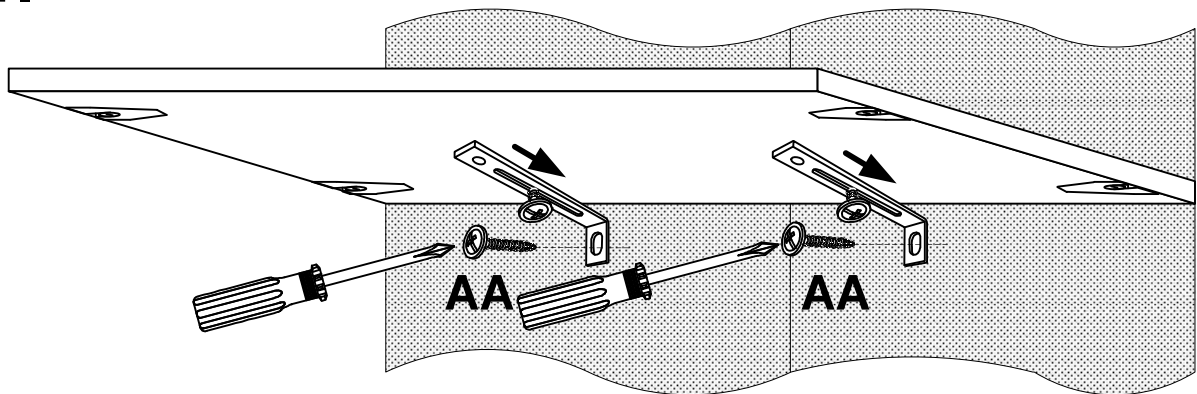


121 098

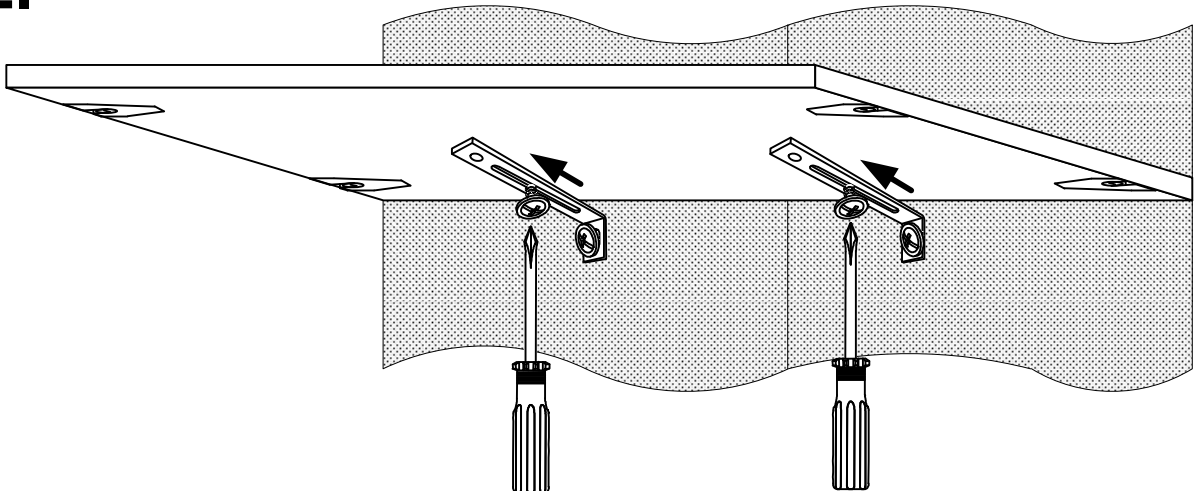
4 x



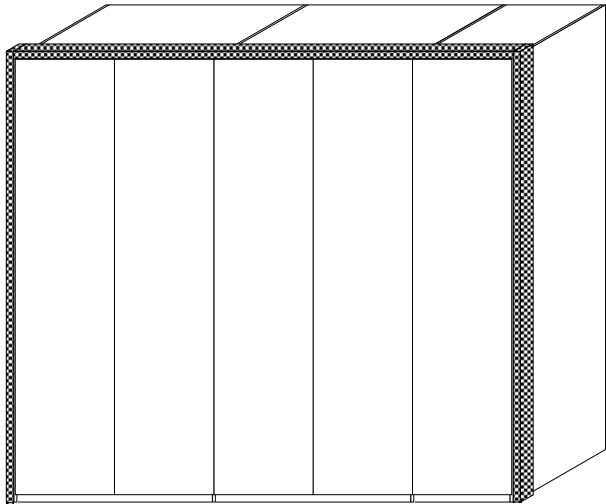
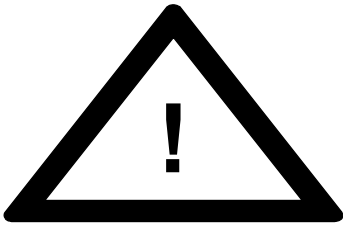
1.



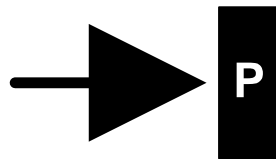
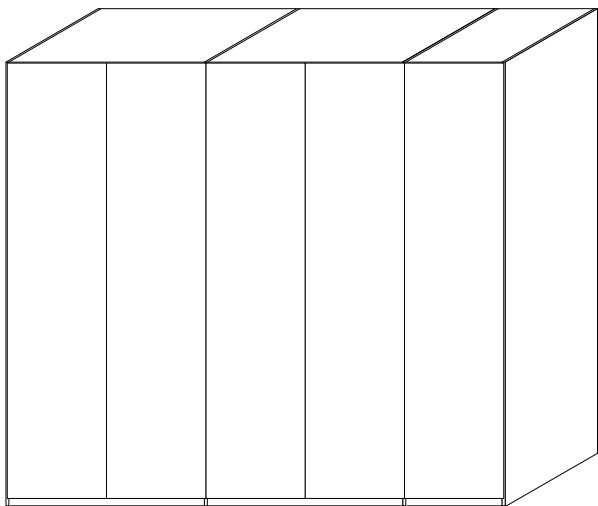
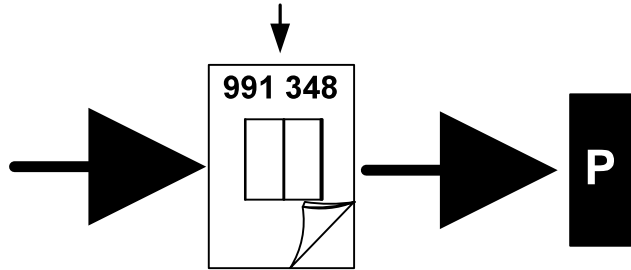
2.



O



- D - Montageanleitung
- GB - assembly instructions
- R - notice de montage
- NL - montage-instructies
- CZ - návod na montáž
- SLO - navodila za montažo
- H - szerelési útmutató
- RO - instrucțiuni de montaj
- I - istruzioni di montaggio
- RUS - монтажу
- TR - montaj talimatları
- PL - instrukcje montażu
- E - ones de montaje
- P - instruções de montagem



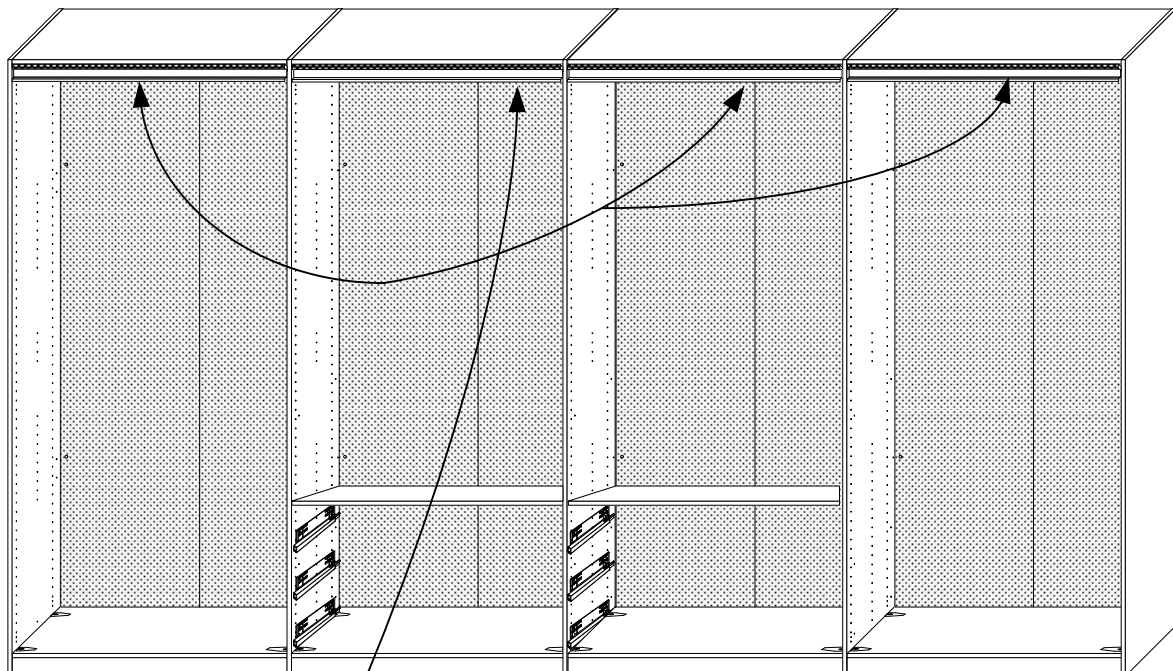
P

R 3,5 x 40

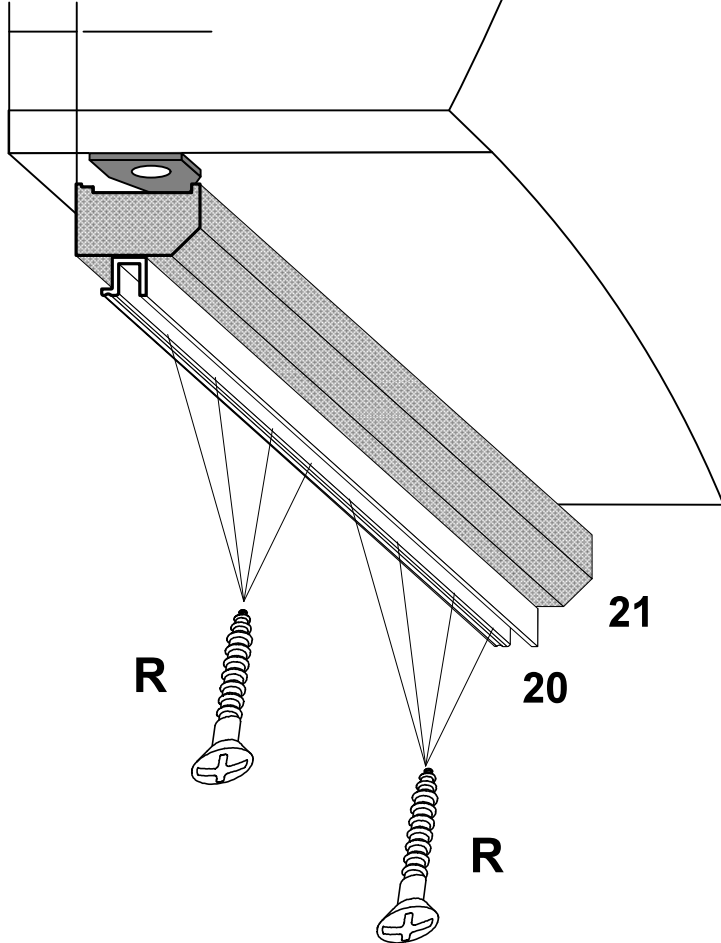


121 374

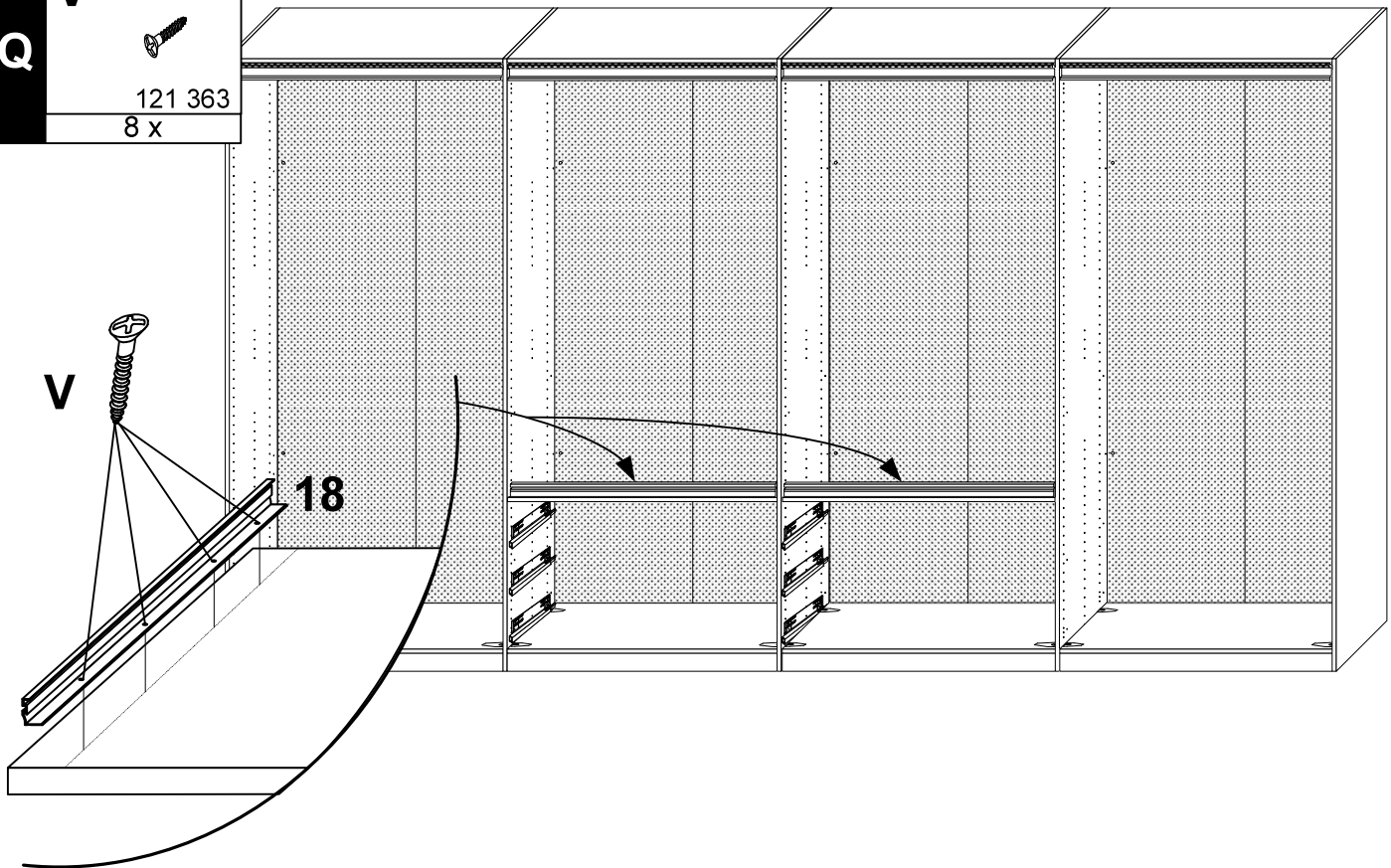
32 x



13 mm

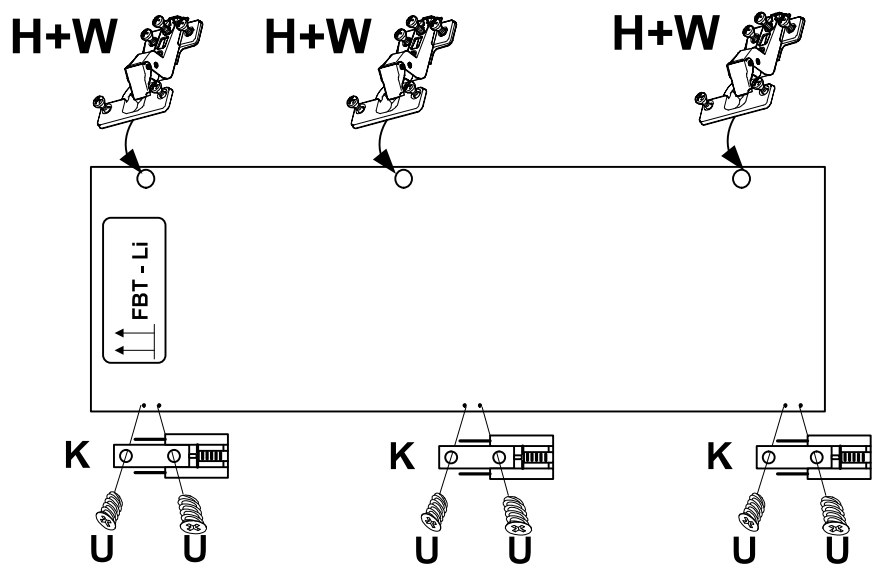


Q **V** 3,5x13
 121 363
 8 x

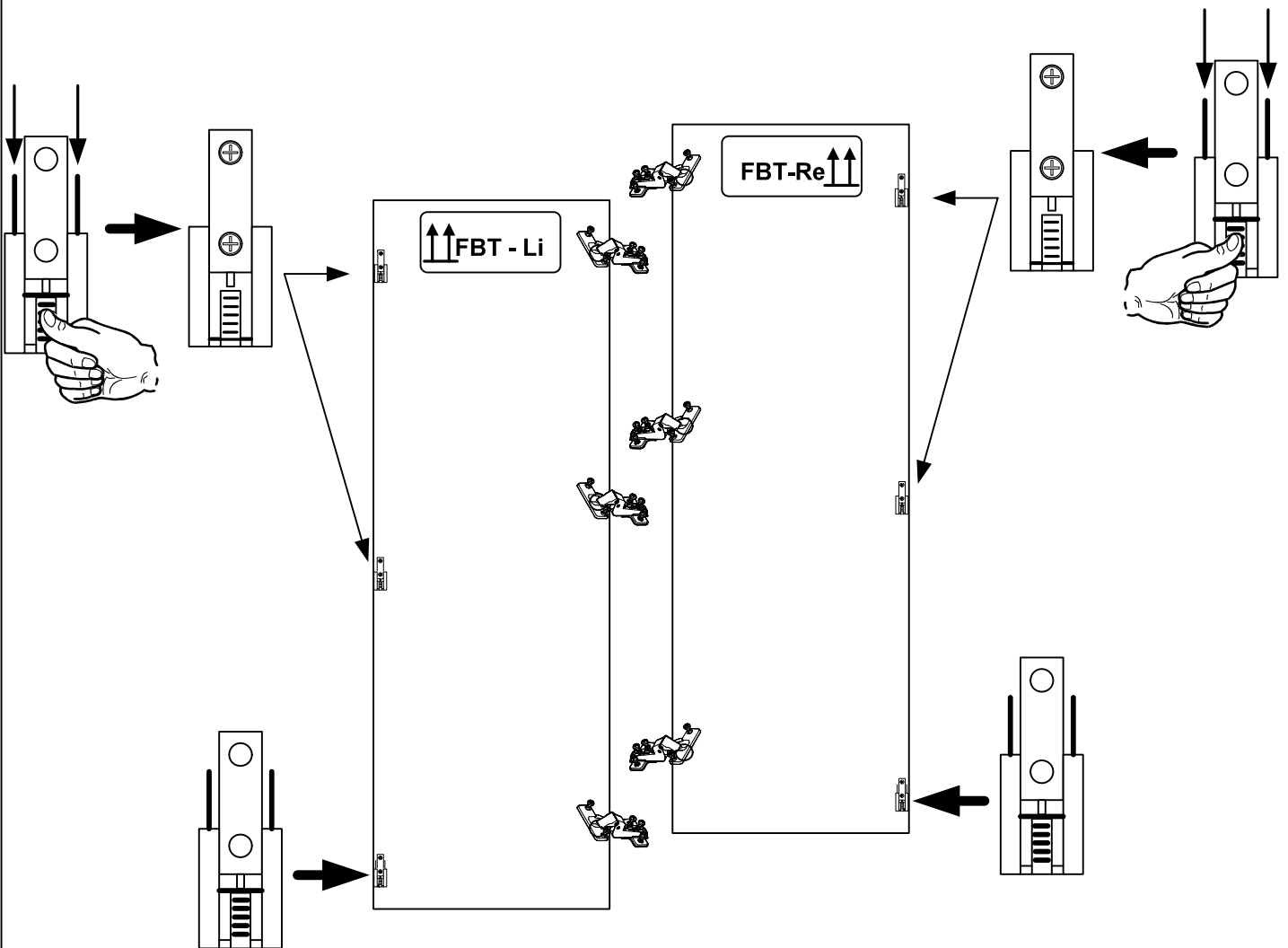
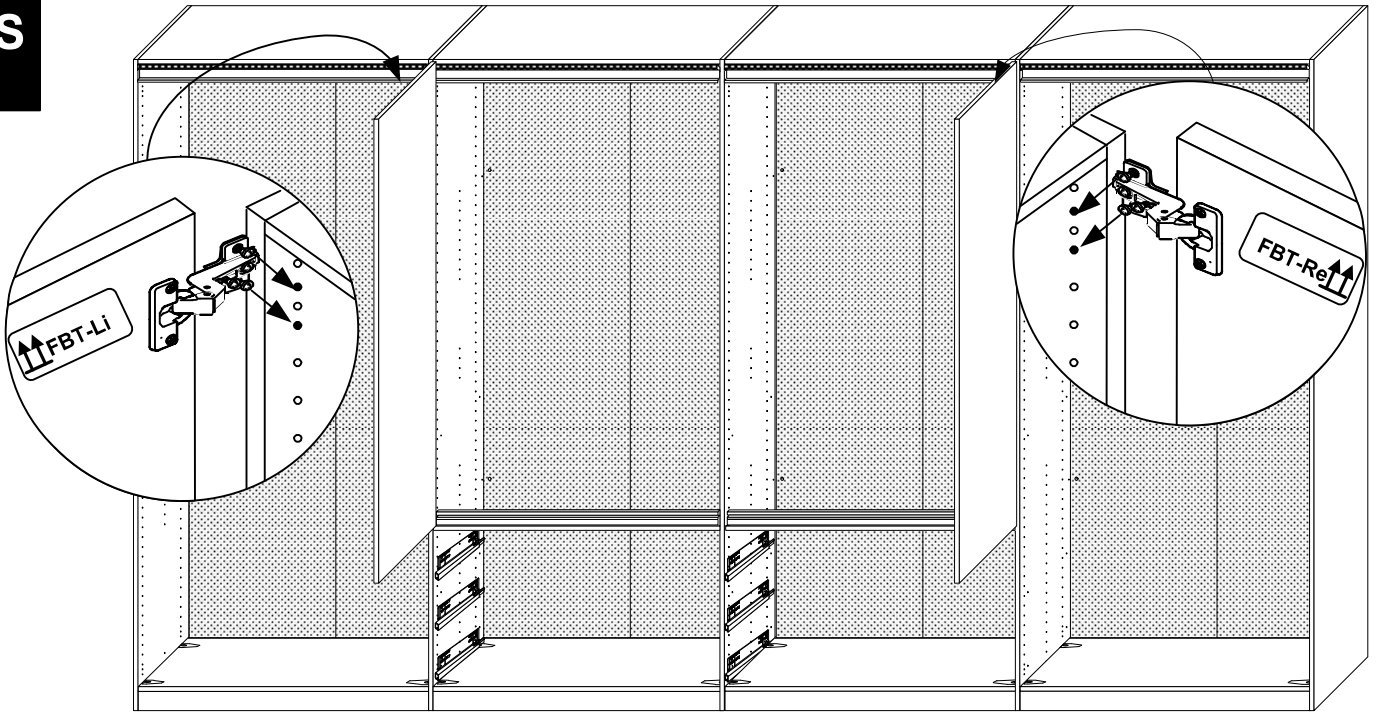


R W 112 324 6 x	H D6 112321 6 x	K 6 x	U 6,3x15 121 170 12 x
-------------------------------------	------------------------------	-----------------	------------------------------------

↑↑FBT-Li & ↑↑FBT-Re



S



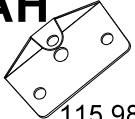
T**AF**

2 x

AG M4 x 8

122 618

4 x

AH

115 982

4 x

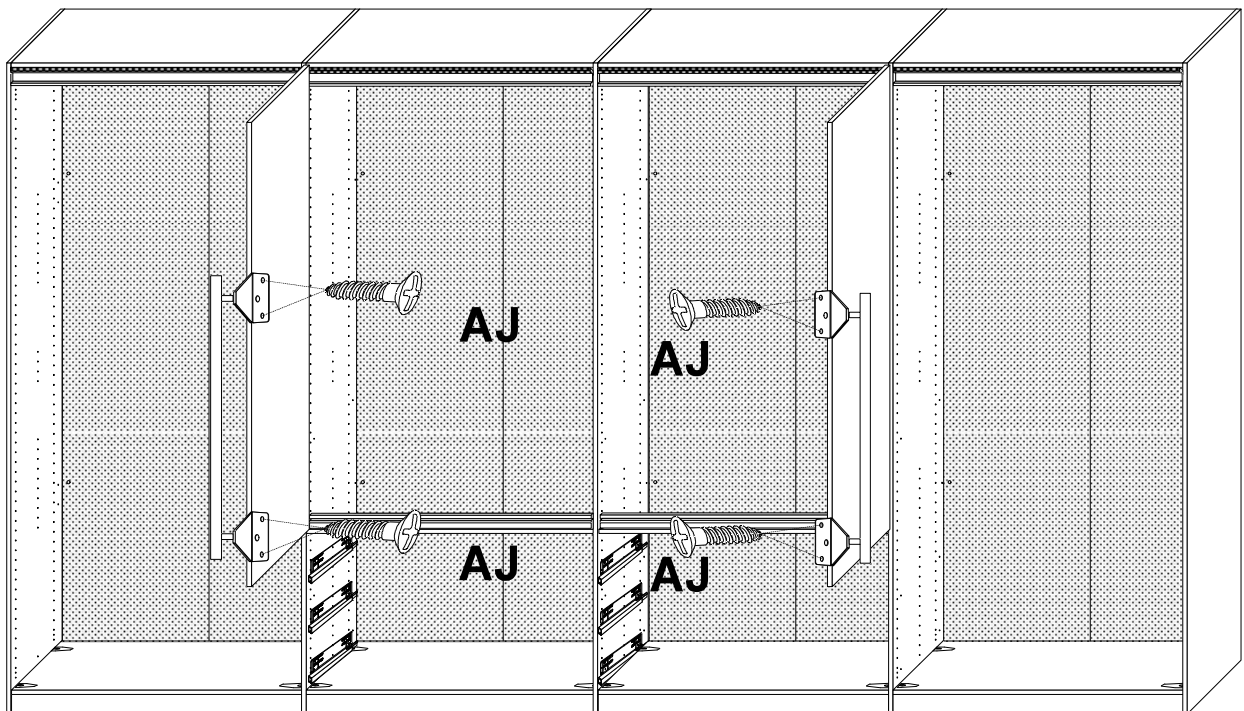
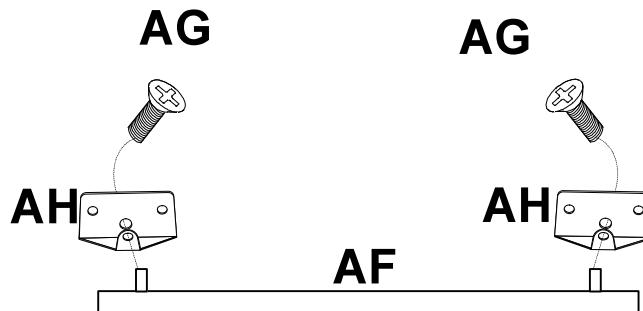
AJ




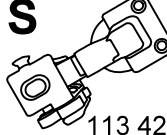
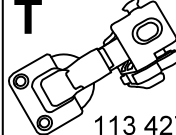
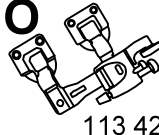
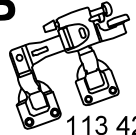
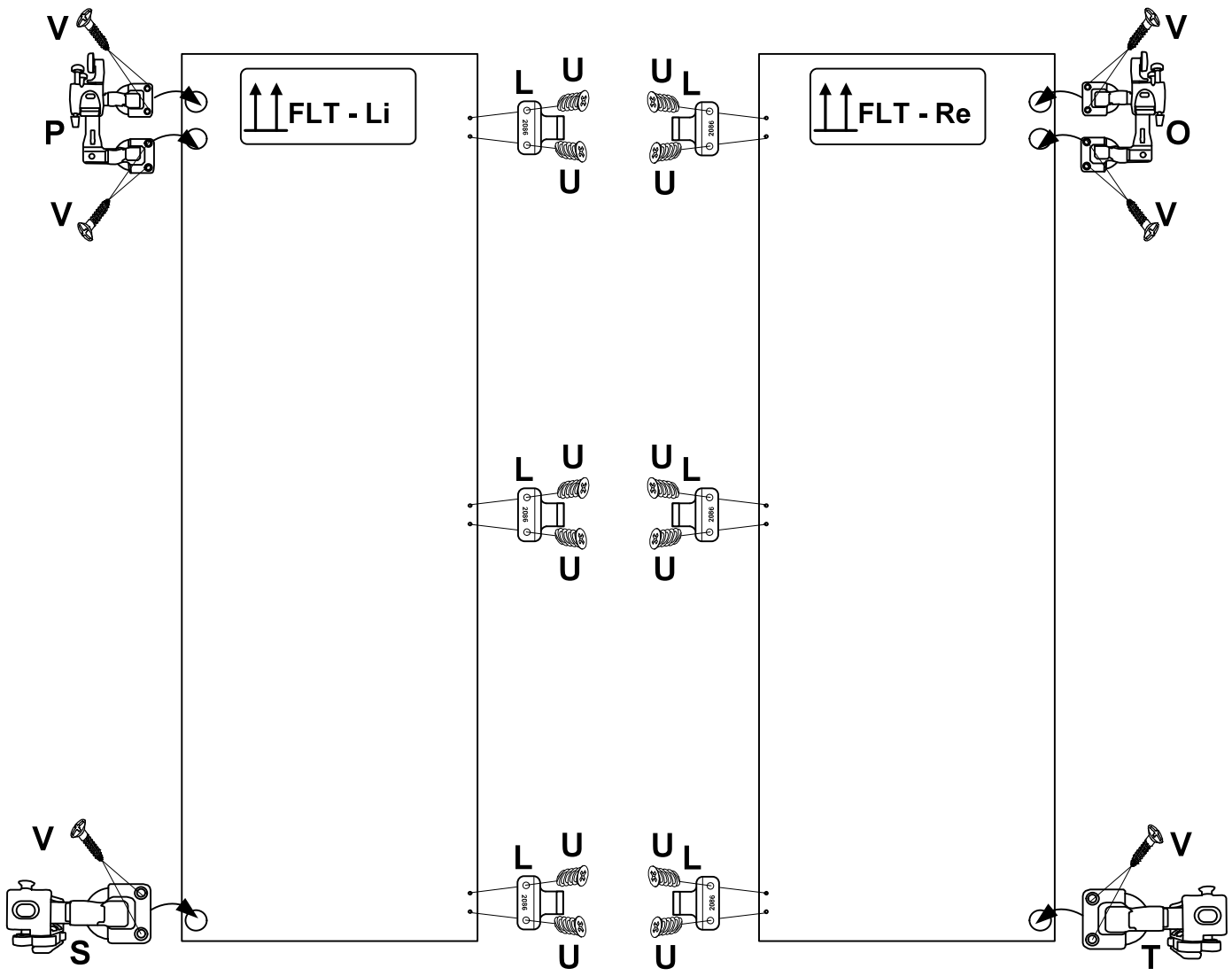
3,5x15

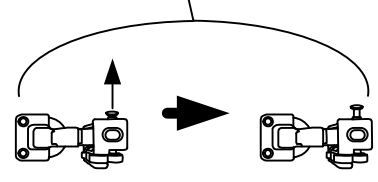
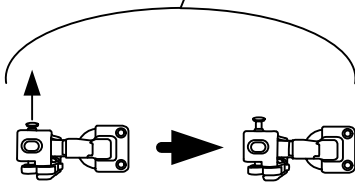
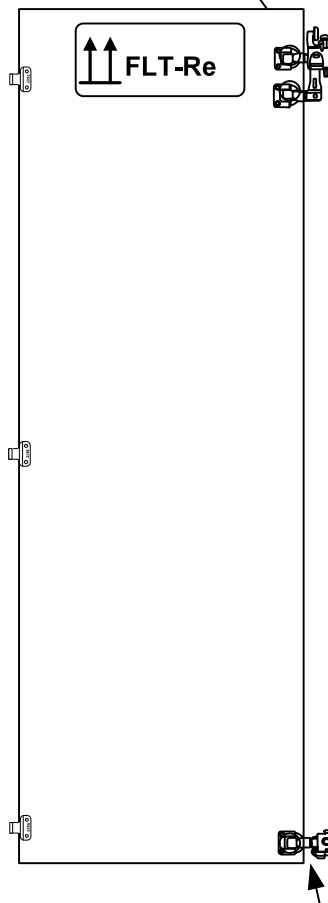
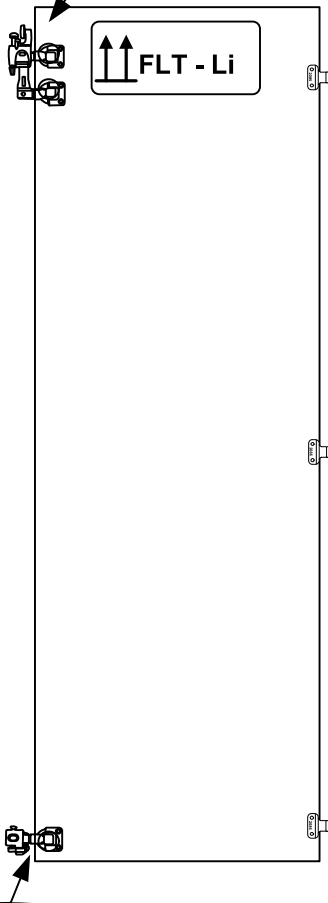
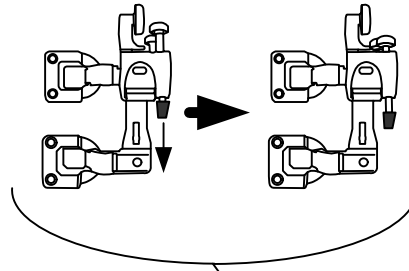
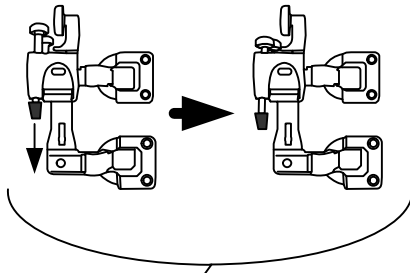


121 503

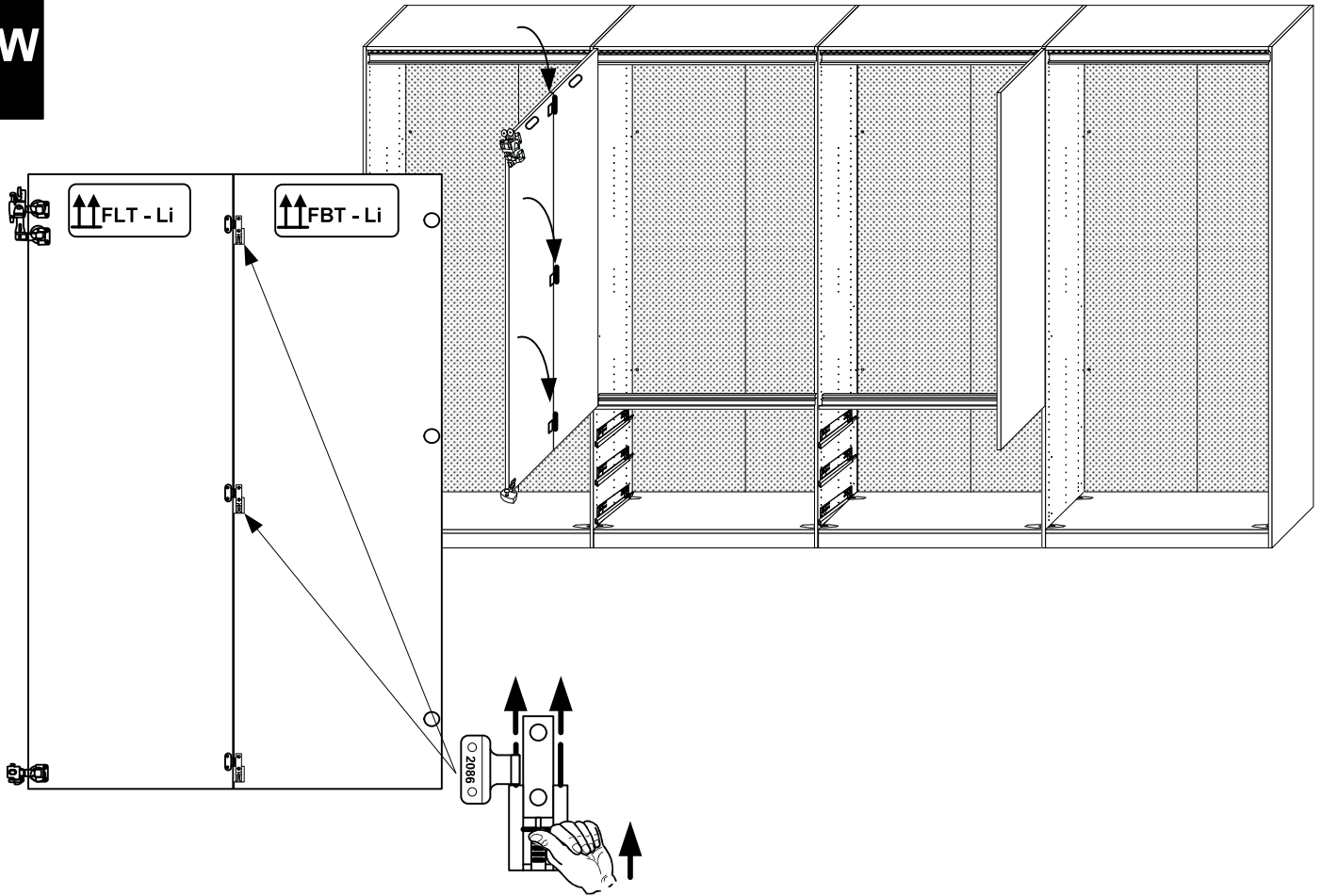
8 x



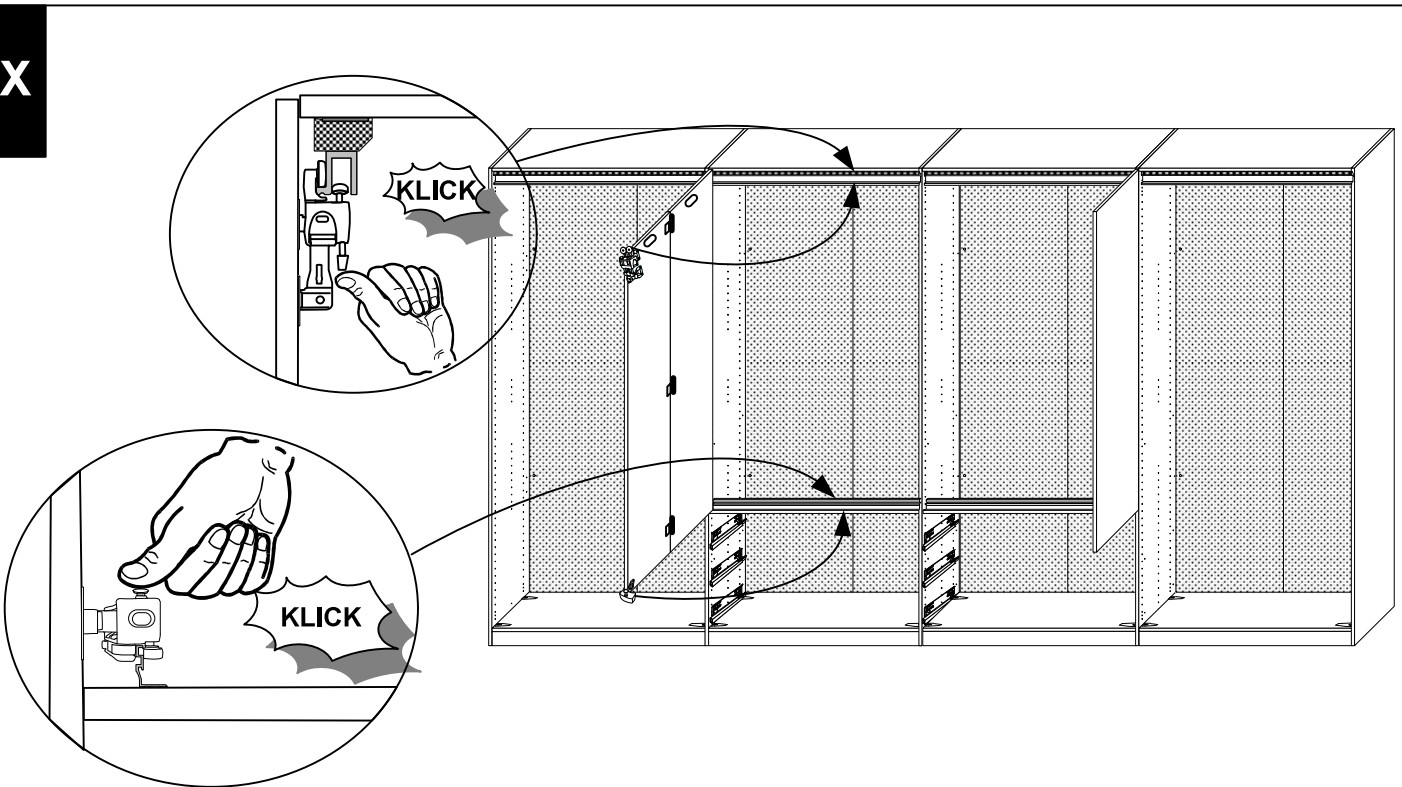
U	V 3,5x13  121 367 16 x	L  113 423 6 x	U 6,3x15  121 170 12 x	S  113 426 1 x	T  113 427 1 x	O  113 425 1 x	P  113 424 1 x
							



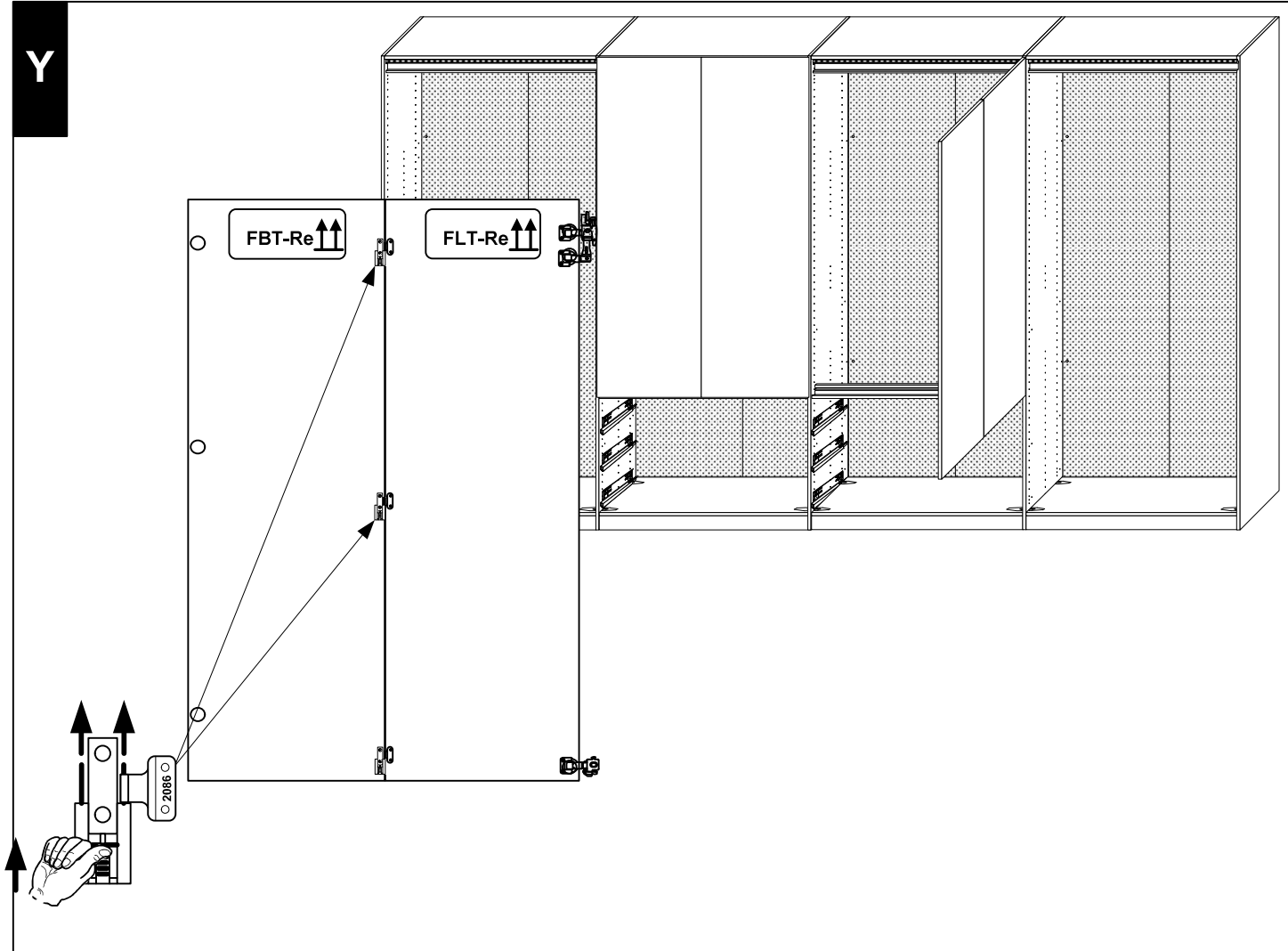
W



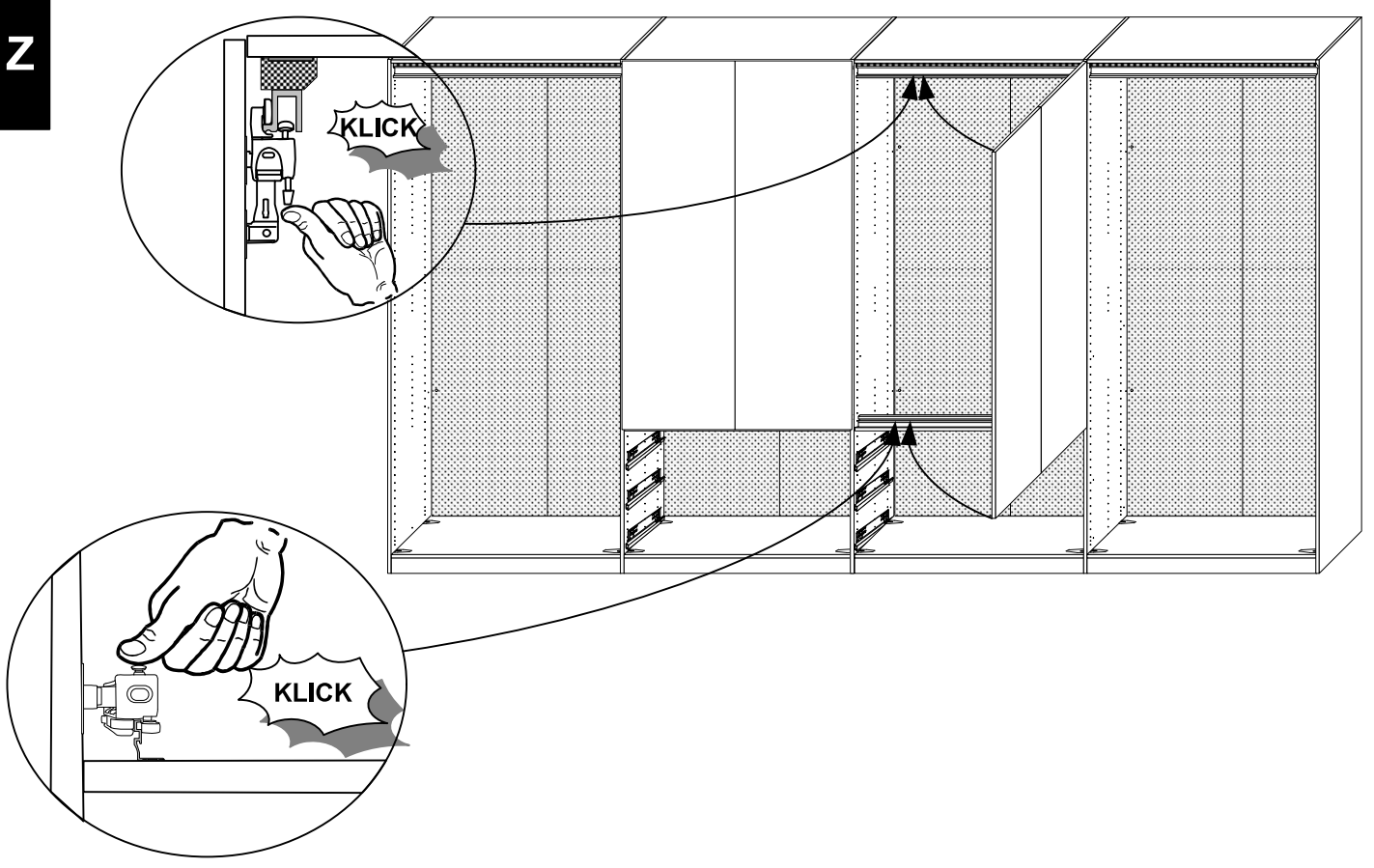
X

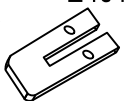

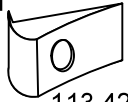



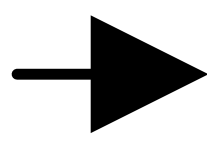
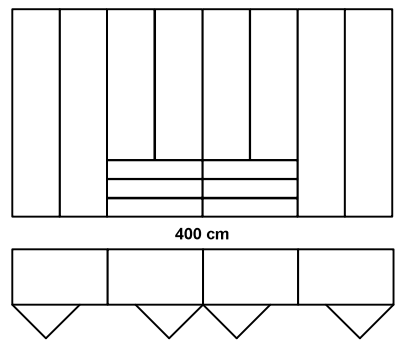
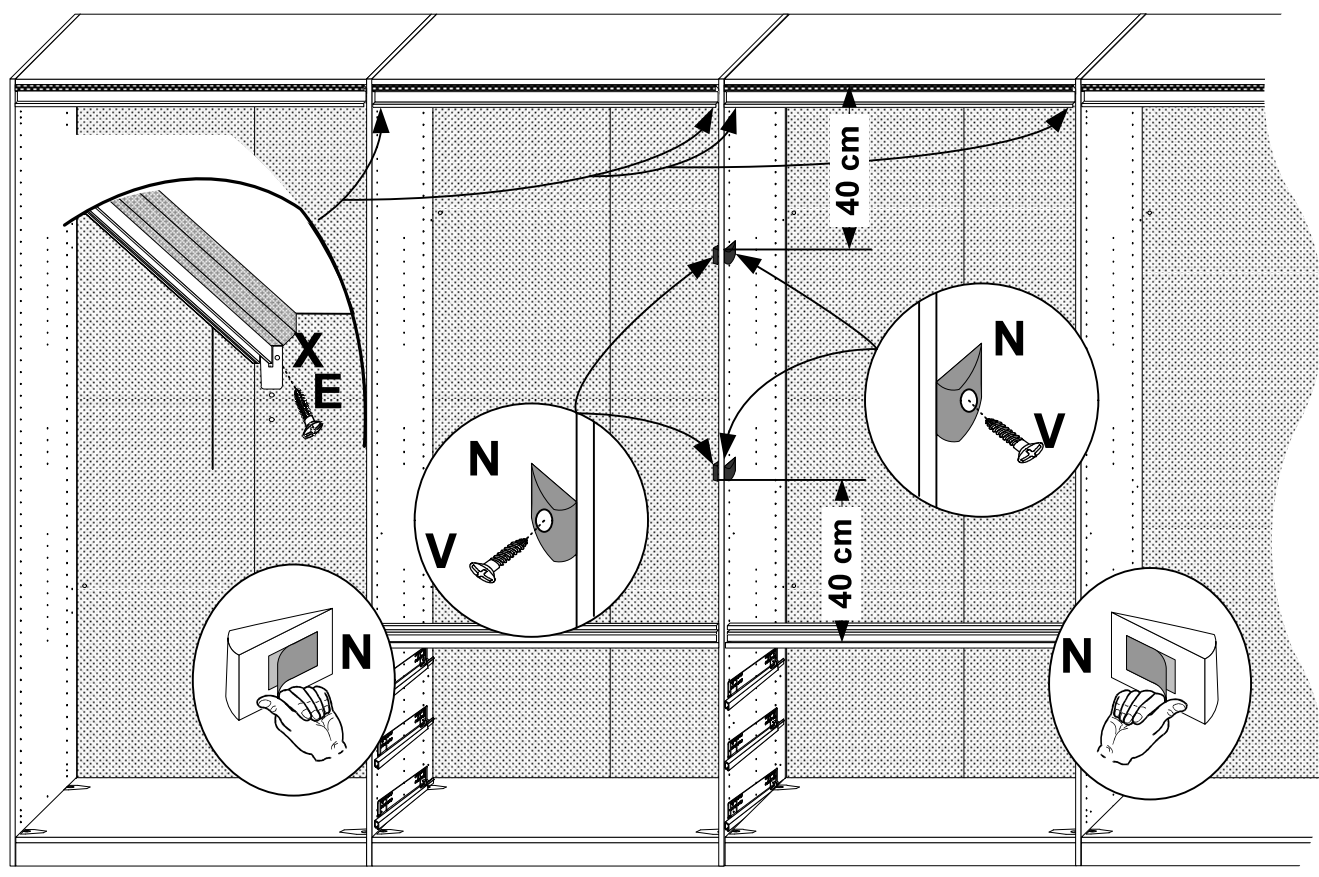
Y



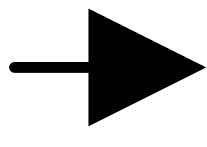
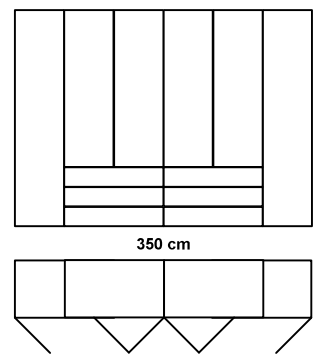
Z




A A	X E4012 	E 3,5x15 	N 	V 3,5x13 
	113 444	121 370	113 428	121 367
	4 x	4 x	4 x	4 x

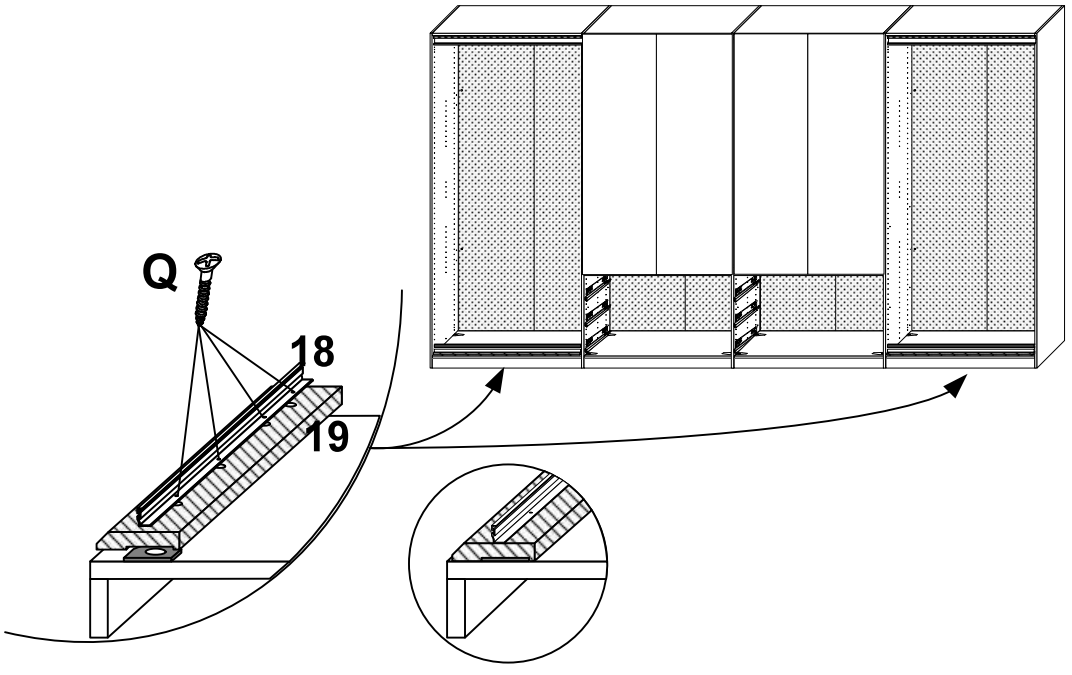


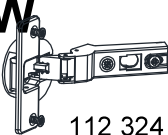
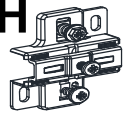
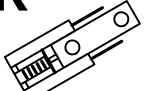

A
B



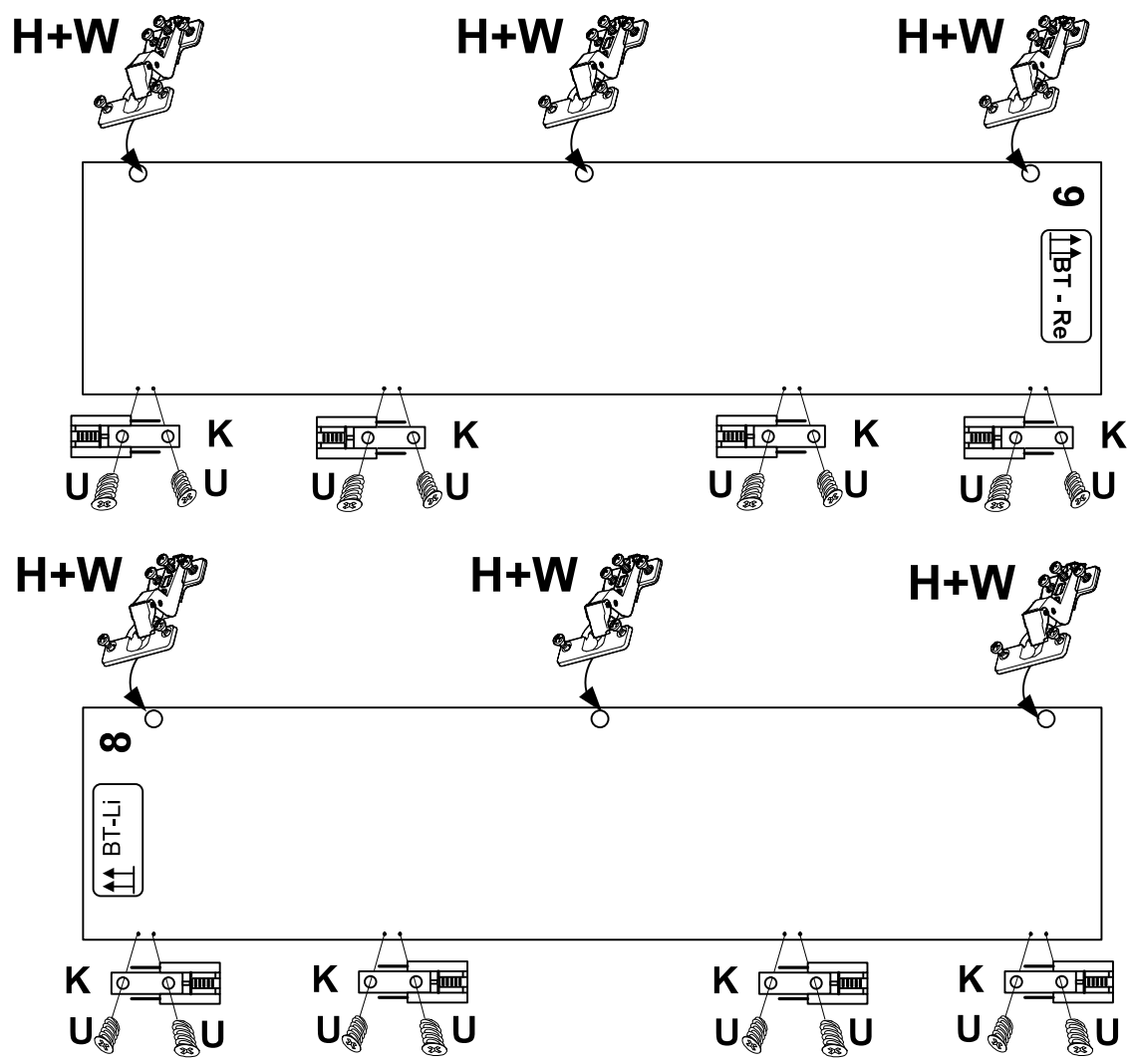
A
M

A **Q** 3,5 x 30
B  121 355

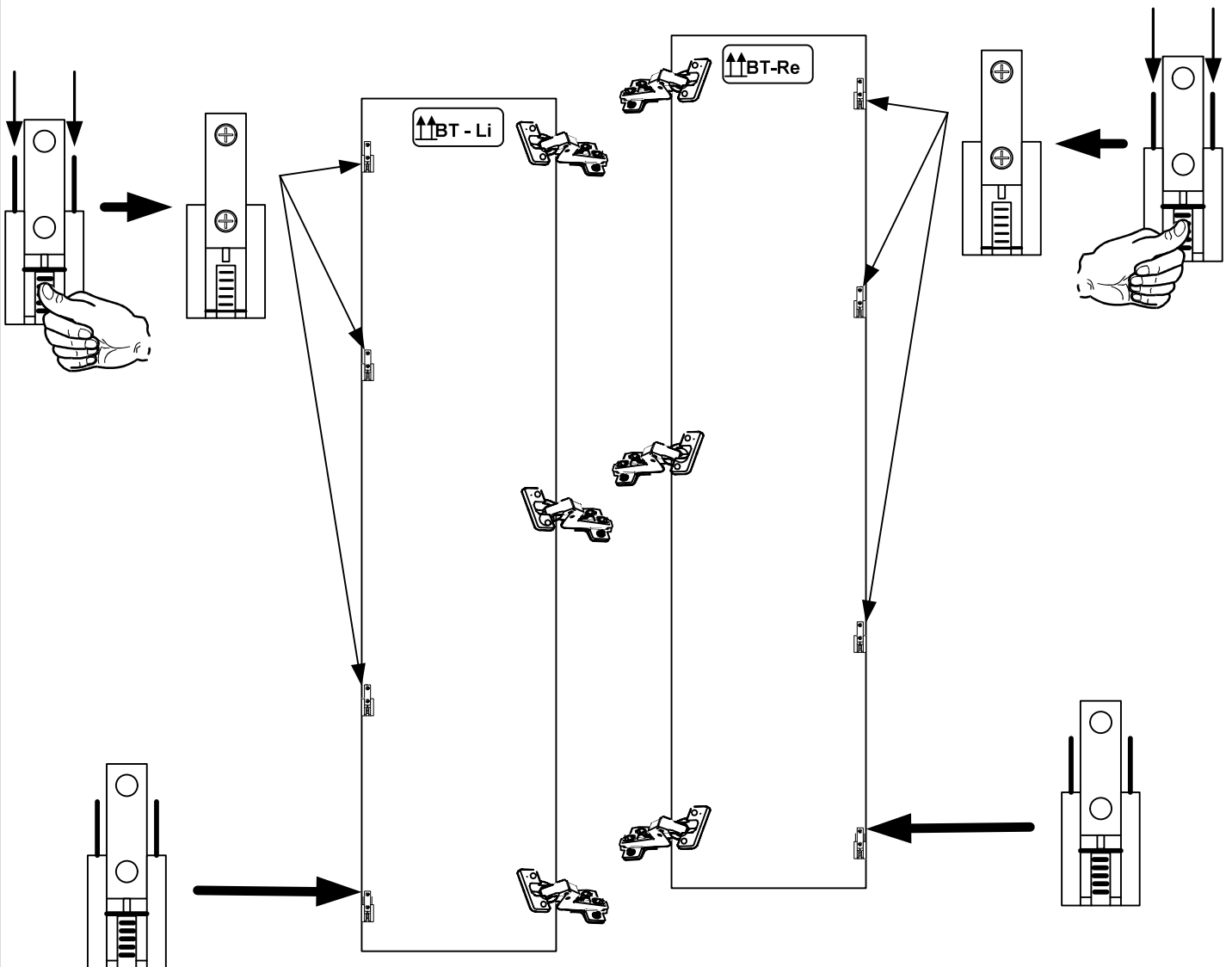
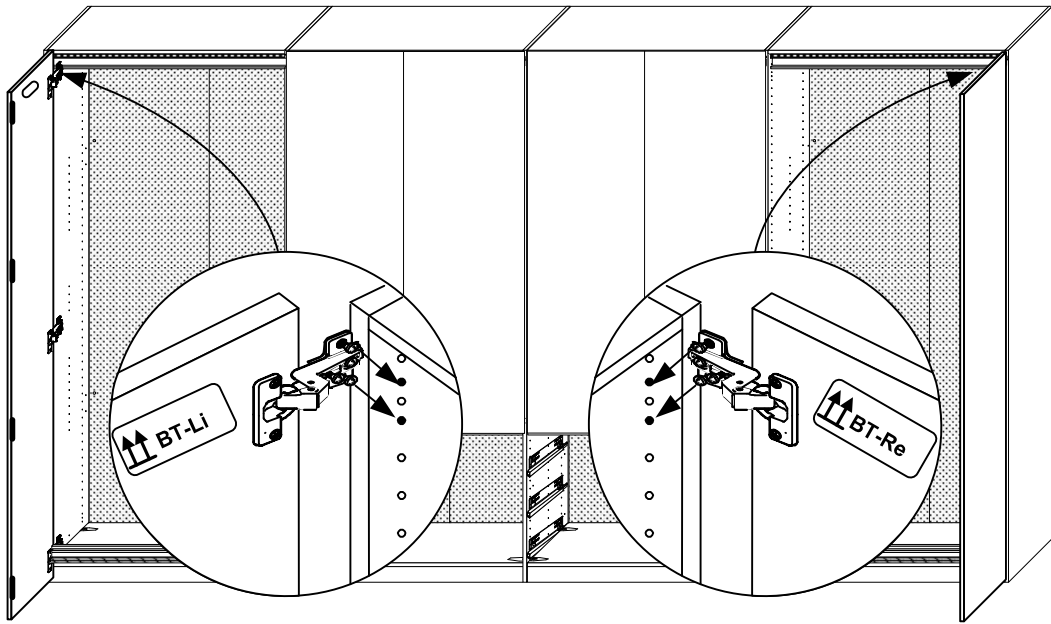


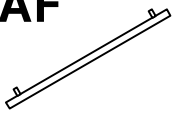

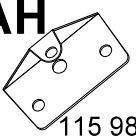

A	W  112 324 6 x	H  D6 112321 6 x	K  113 422 8 x	U  6,3x15 121 170 16 x
----------	---	---	---	--

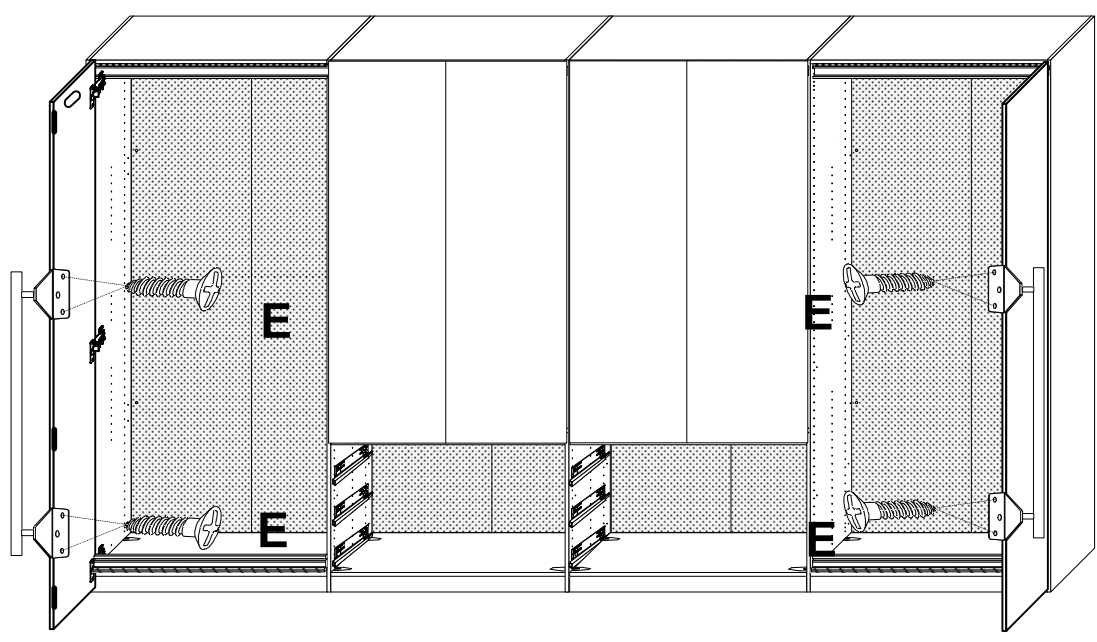
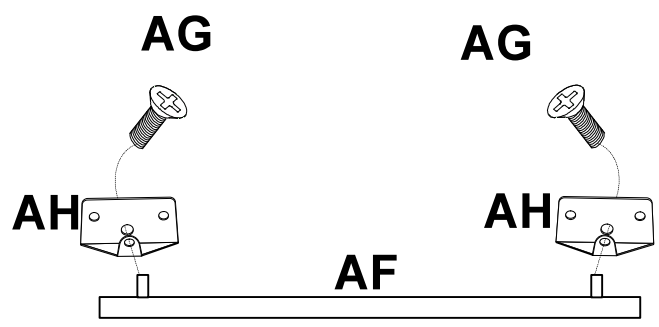
↑↑ BT-Li & ↑↑ BT-Re

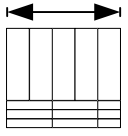


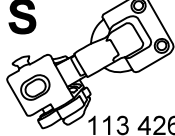
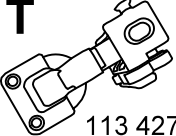
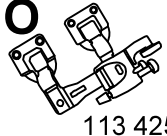
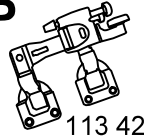



**A
D**



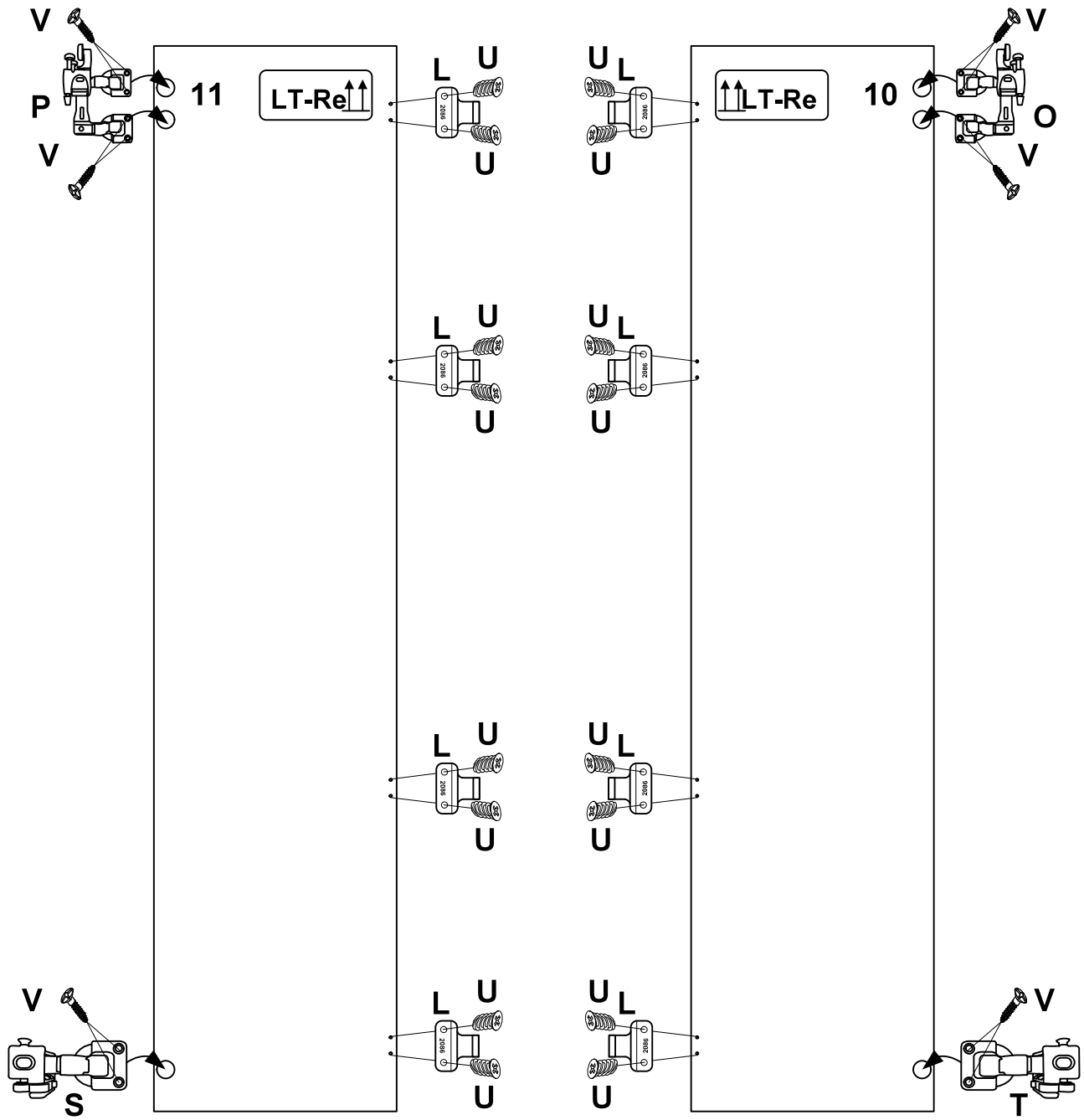
A E	AF	AG M4 x 8	AH	E 3,5x15
		 122 618	 115 982	 121 370
	2 x	4 x	4 x	8 x

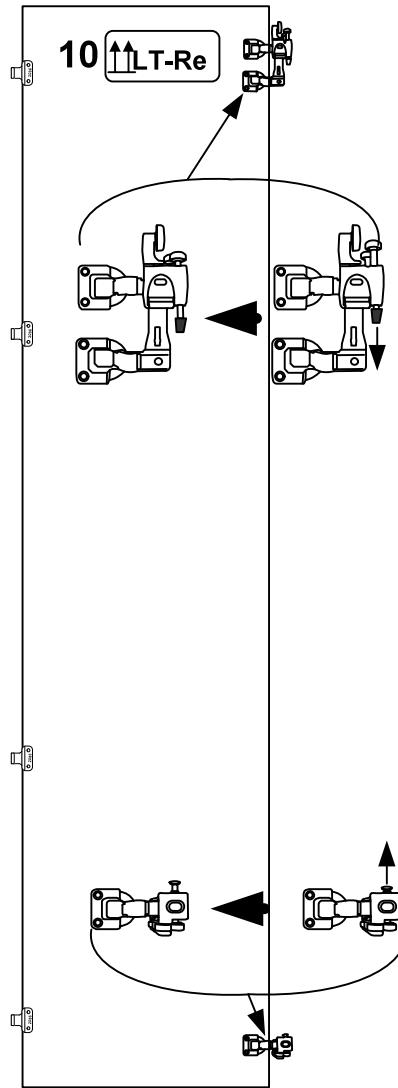
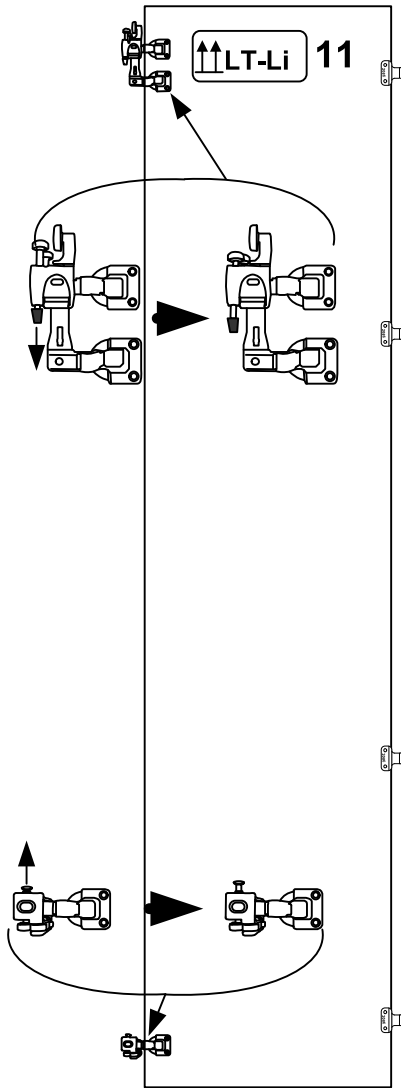


A F		L  113 423	U 6,3x15  121 170	S  113 426	T  113 427	O  113 425	P  113 424
	ca. 400 cm	8 x	16 x	1 x	1 x	1 x	1 x

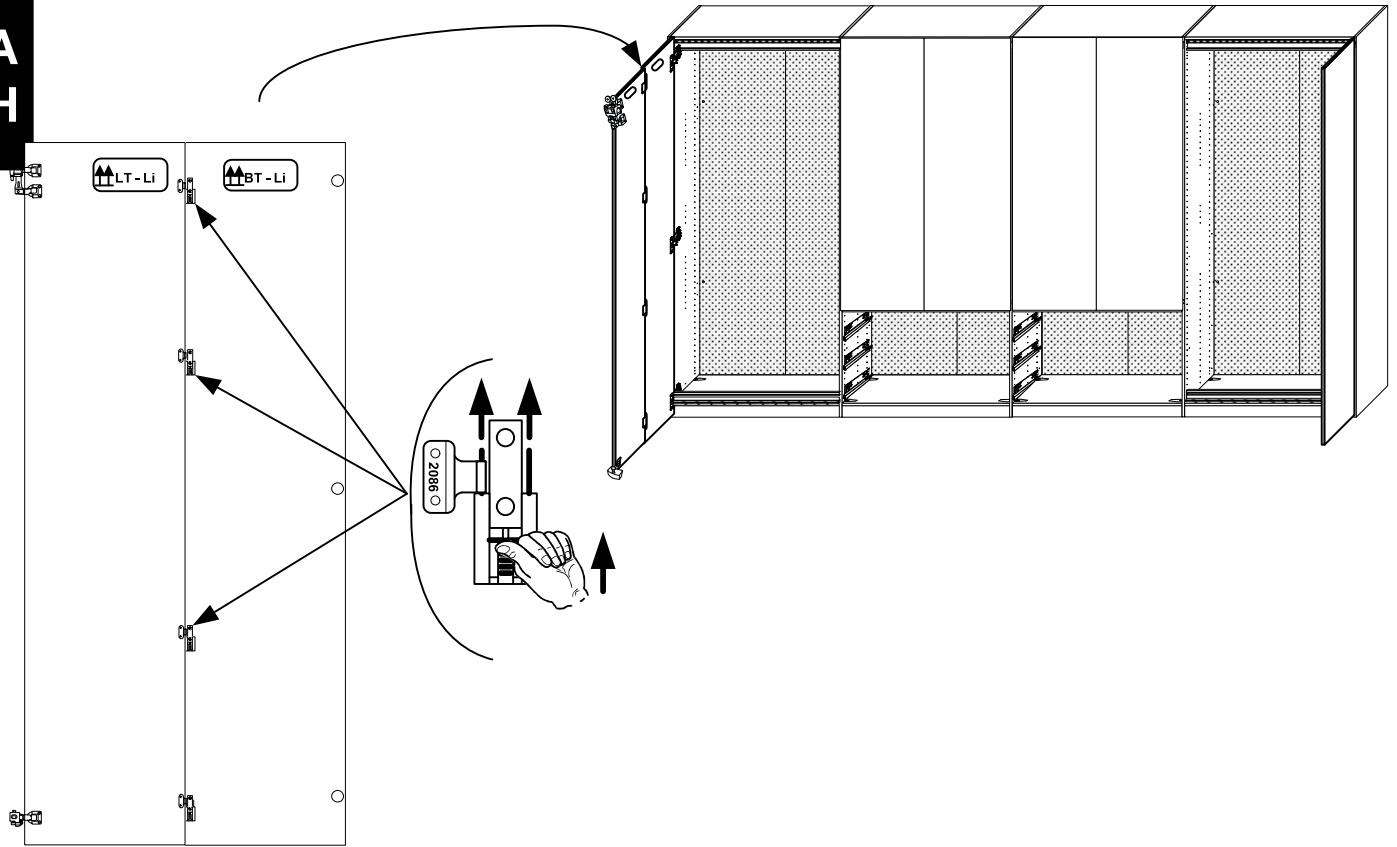
V 3,5x13  0 – 12 x
--

↑↑LT-Li
&
↑↑LT-Re

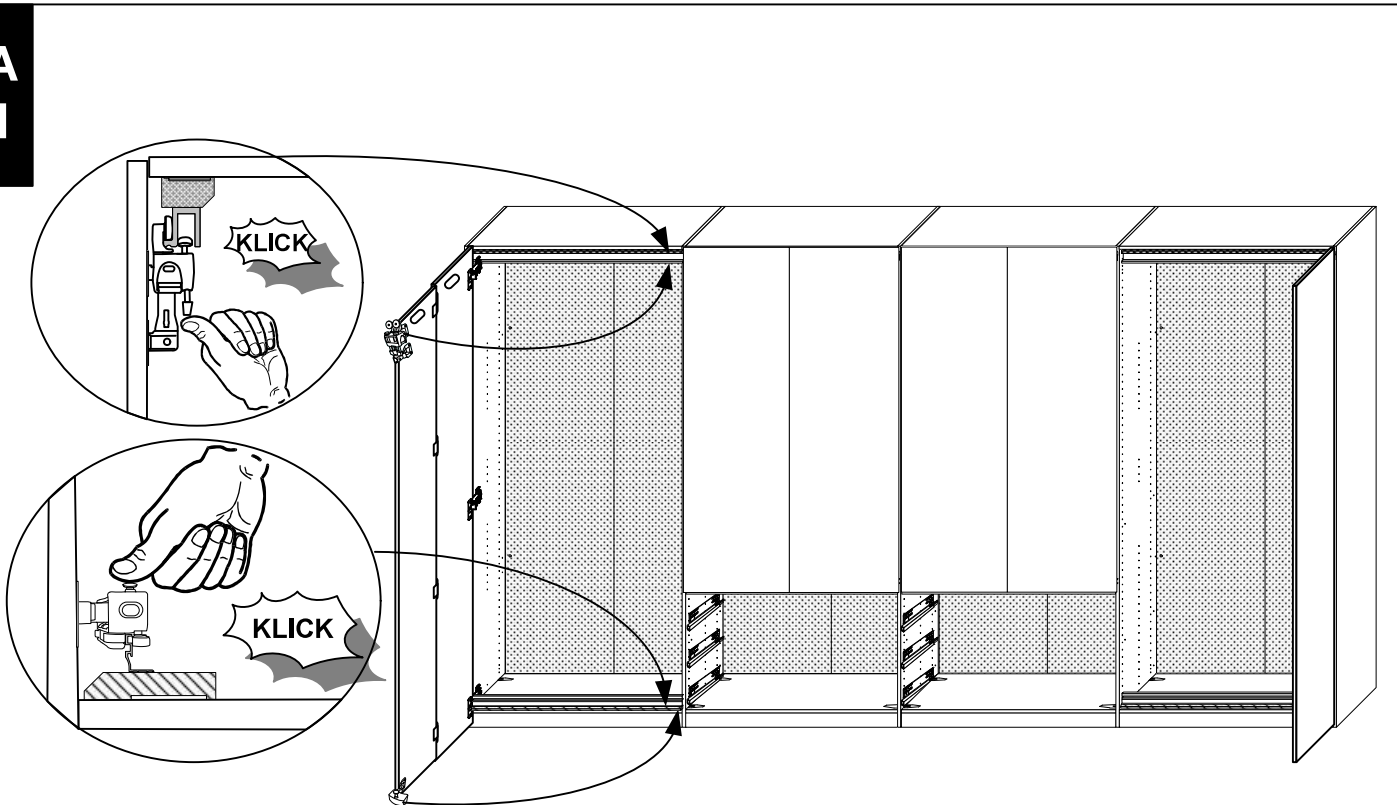




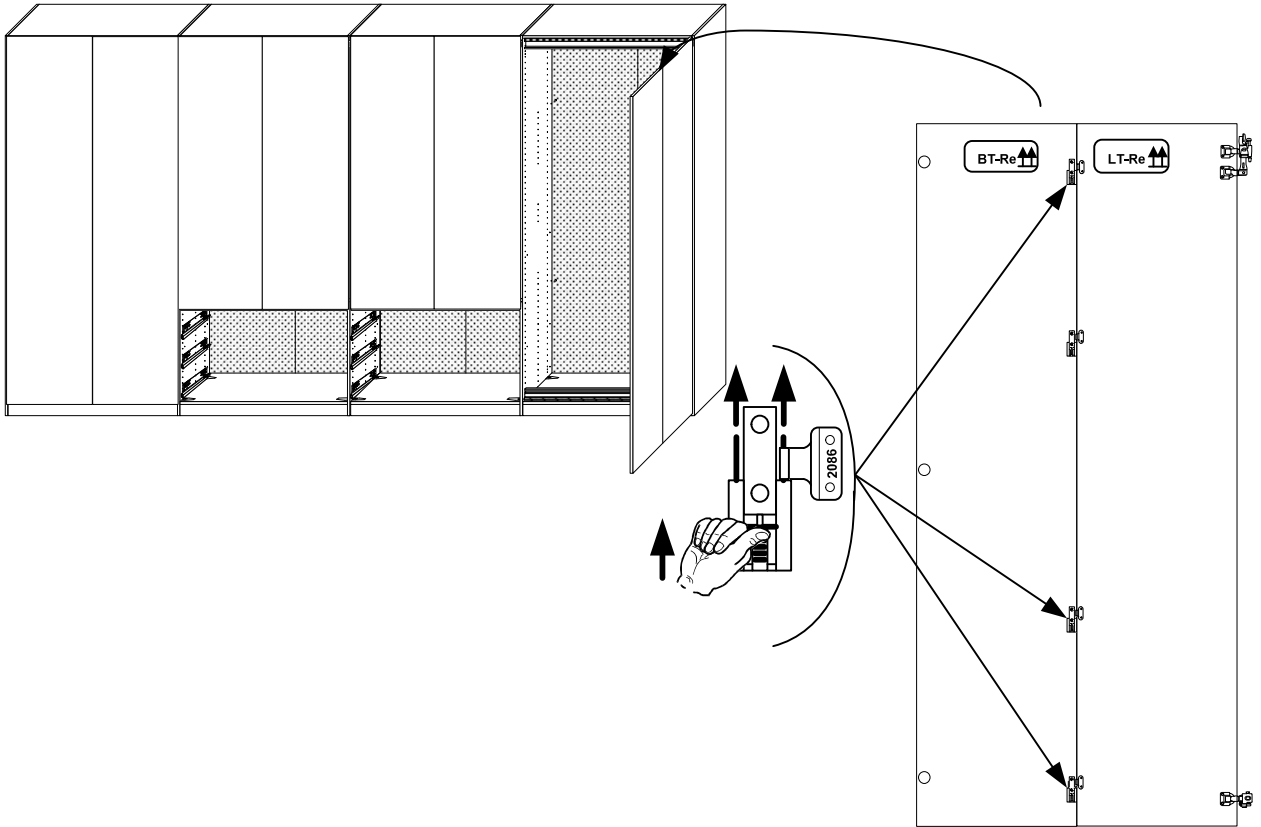
**A
H**



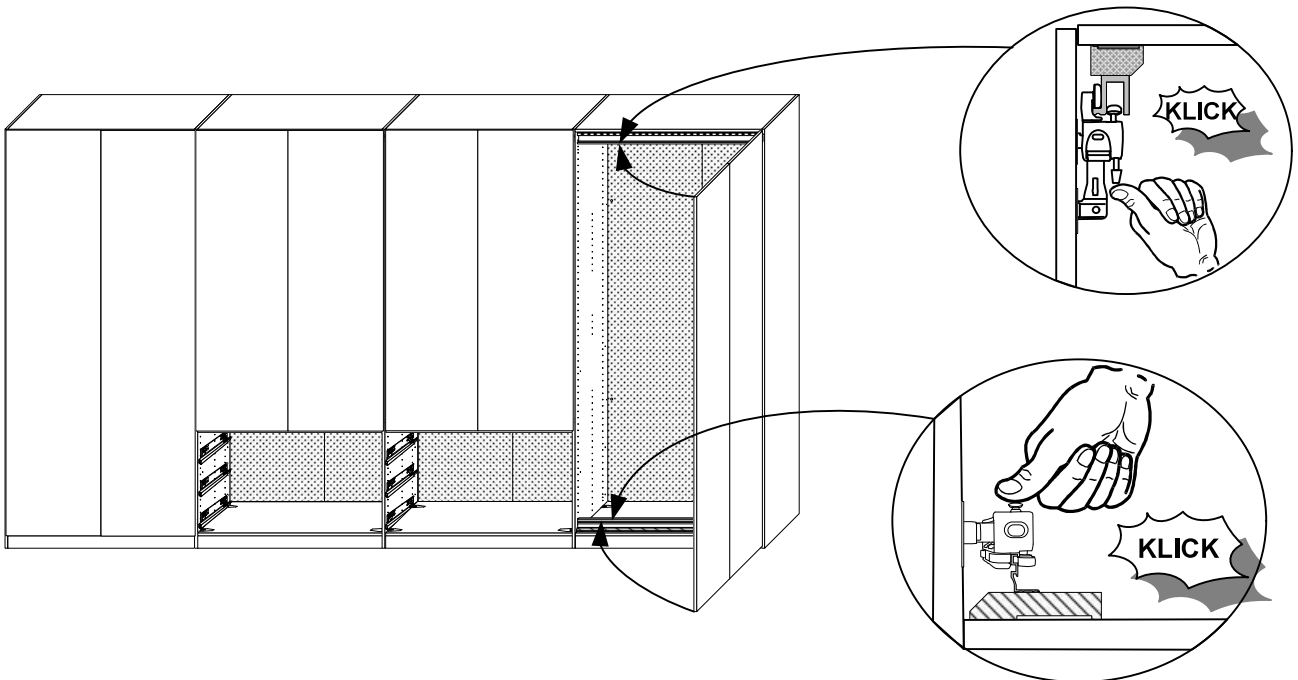
**A
I**

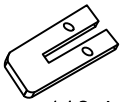





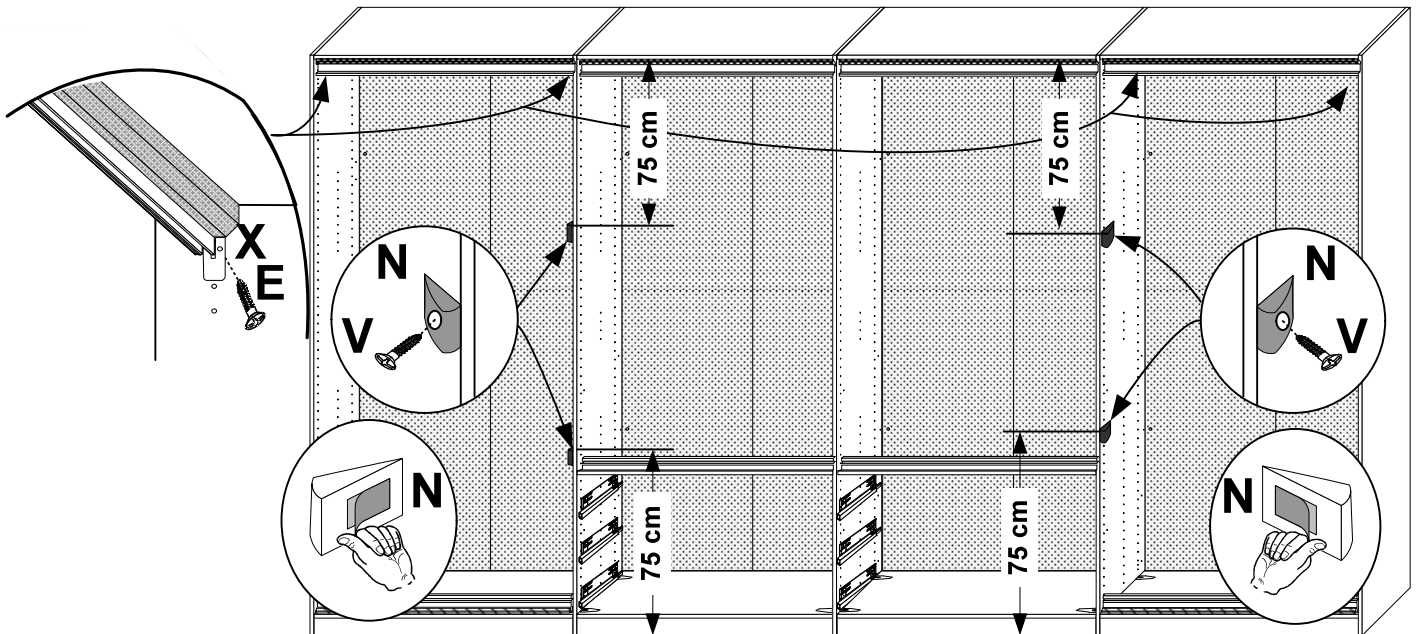
**A
J**


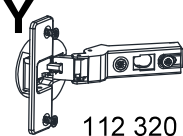


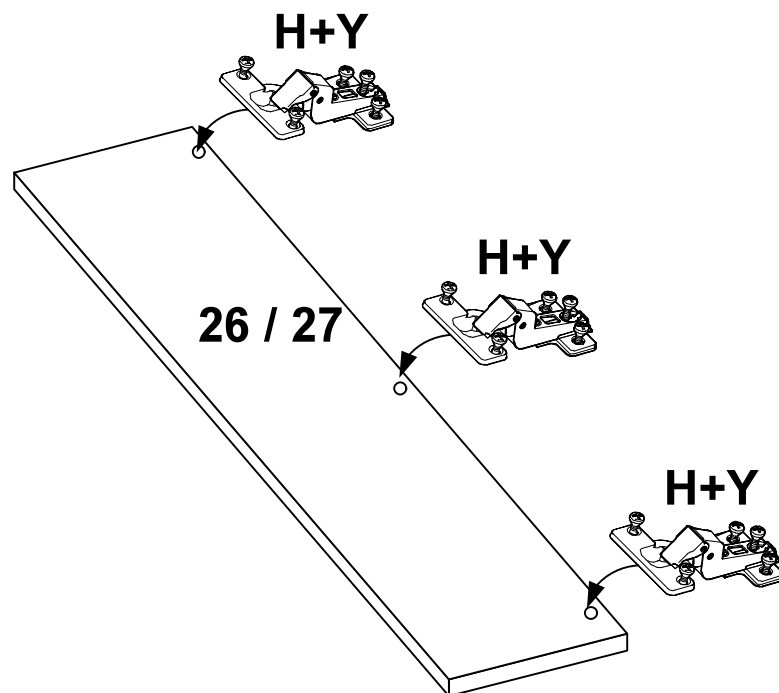
**A
K**

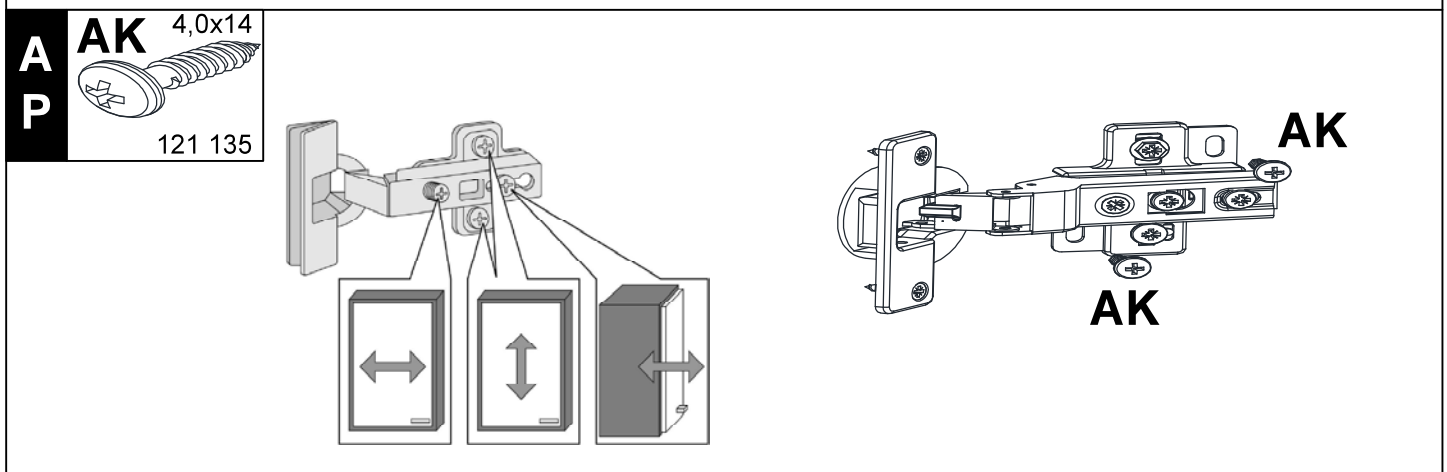
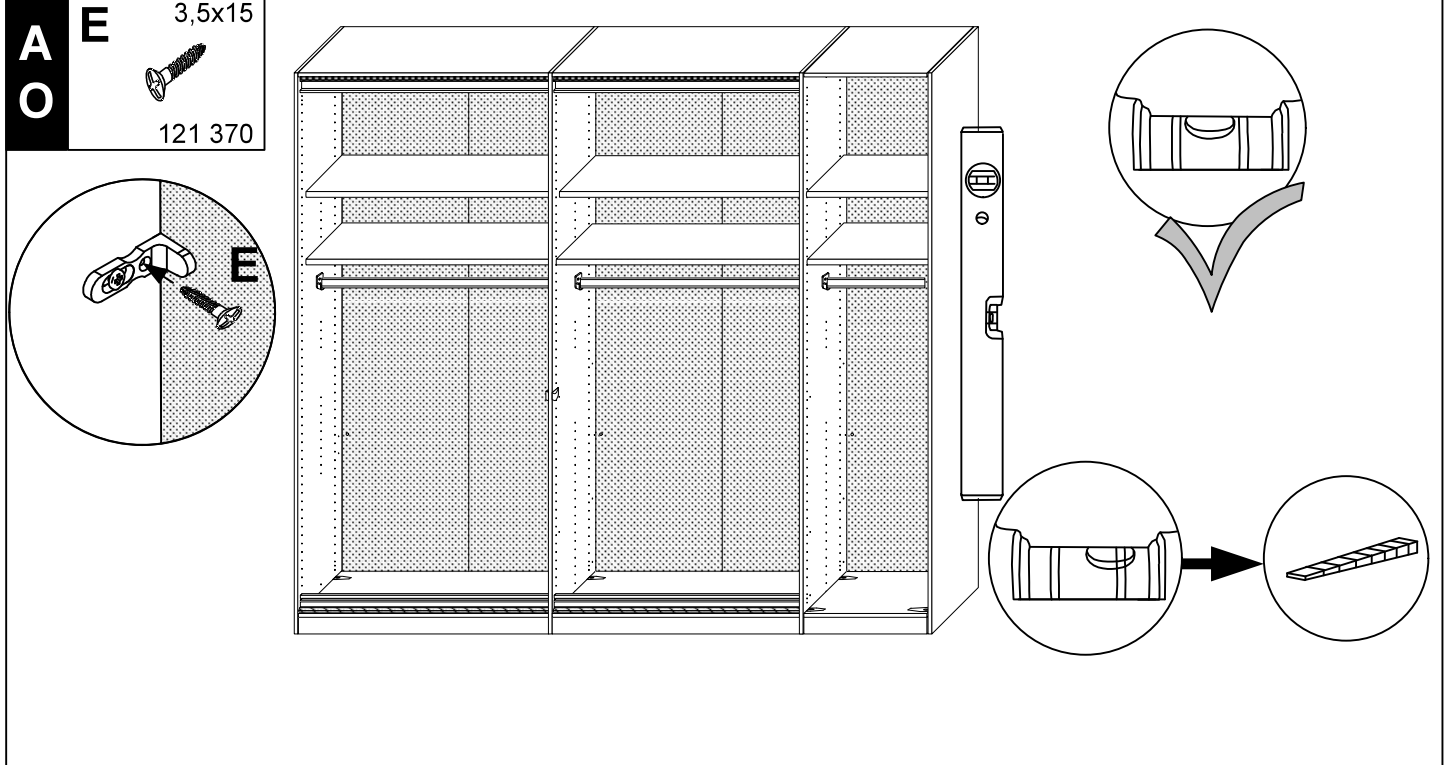
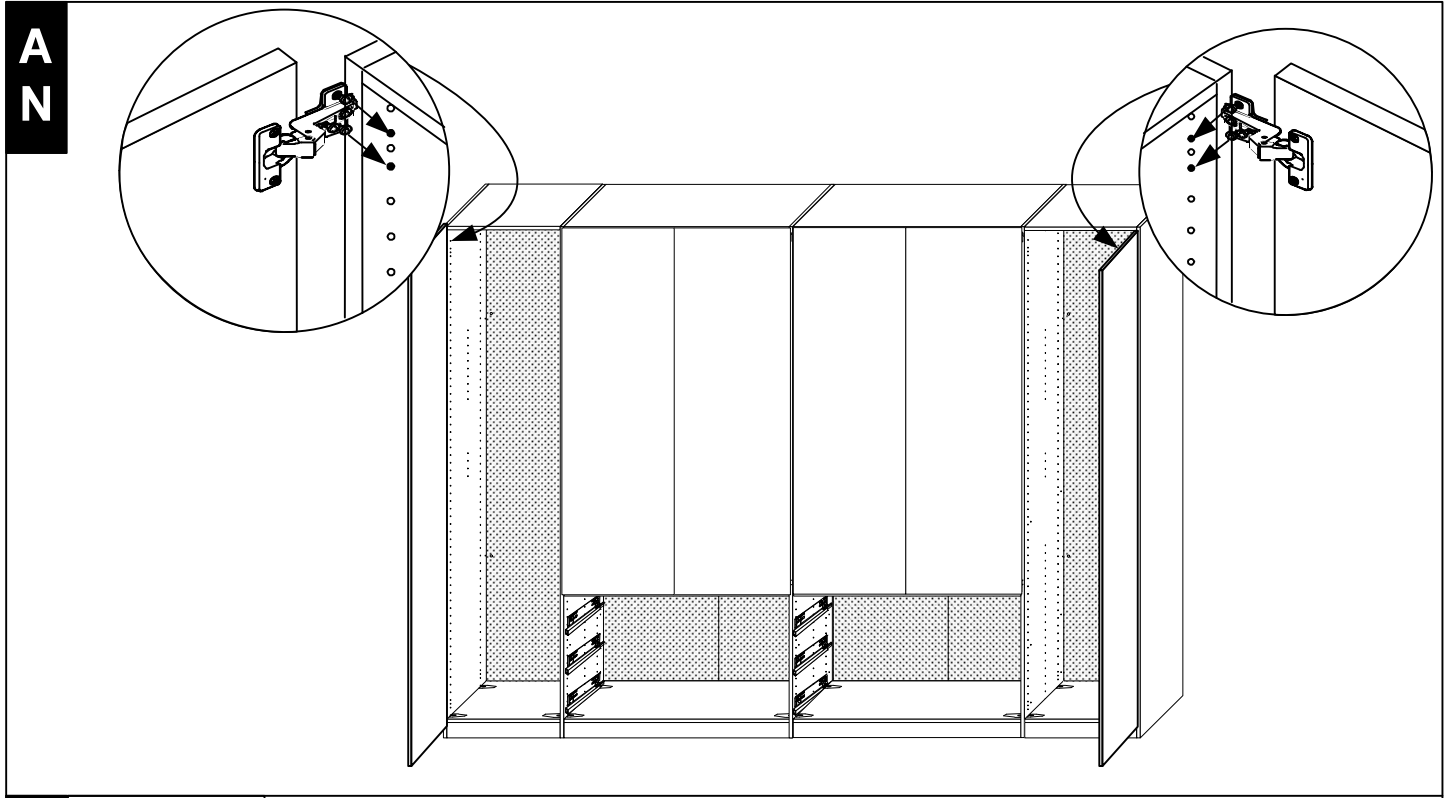


A L	X E4012	E 3,5x15	N	V 3,5x13
				
	113 444	121 370	113 428	121 367
	4 x	4 x	4 x	4 x

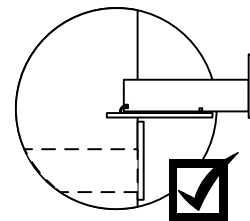
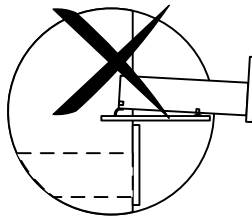
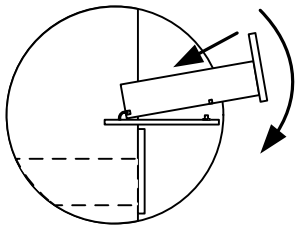
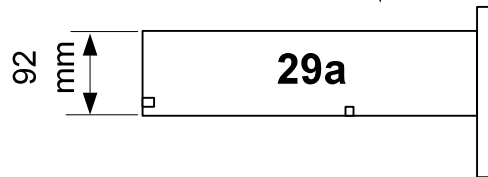
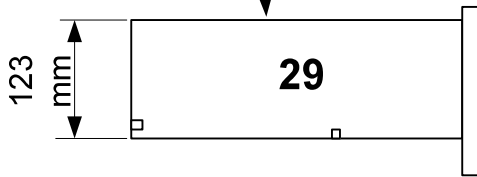
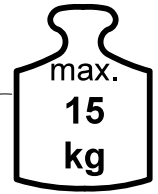
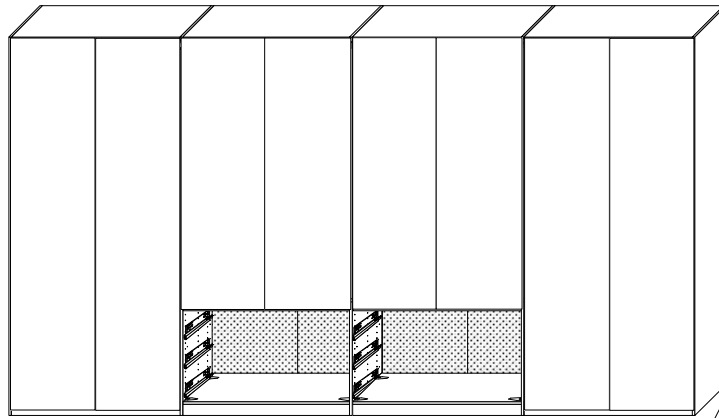
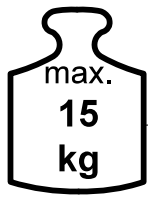


A M	H D6	Y
		
	112321	112 320
	3 x	3 x

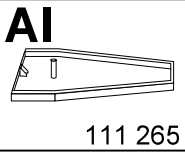




**A
Q**



**A
R**



AI

