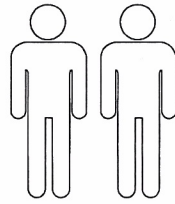
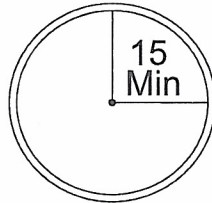
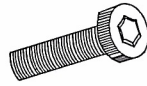


Art. No.67392-2



(01 Pcs.)



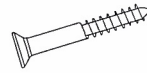
(8x16mm)

(02 Pcs.)

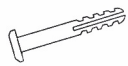


(4x10 mm)

(04 Pcs.)

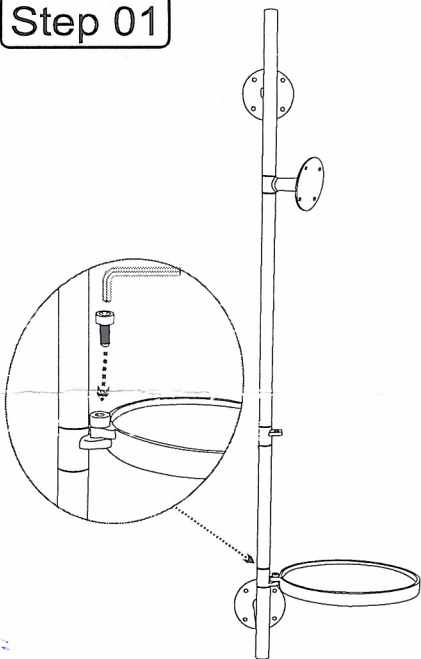


(08 Pcs.)

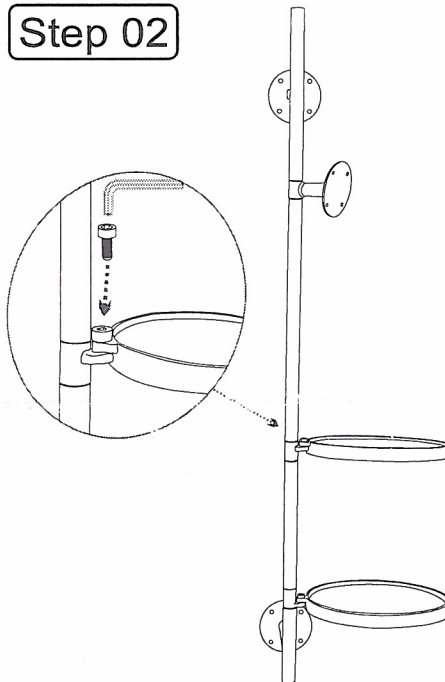


(08 Pcs.)

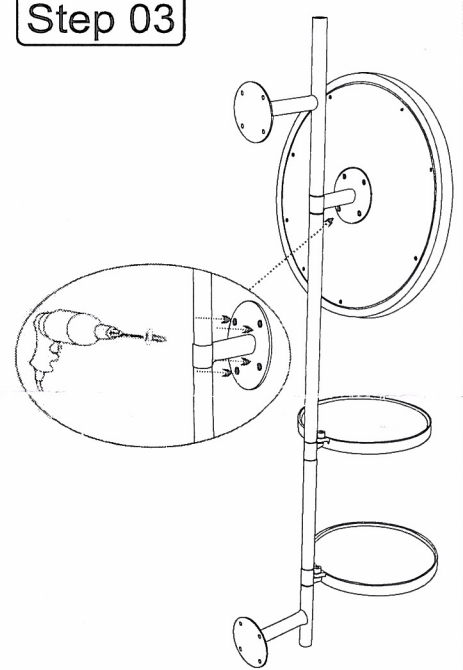
Step 01



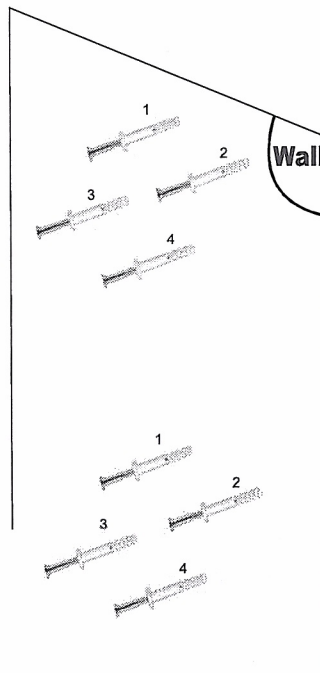
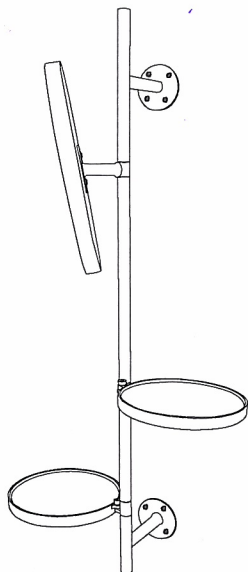
Step 02



Step 03



Step 04



Wall

