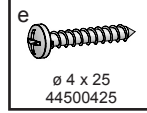
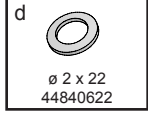
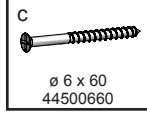
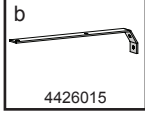
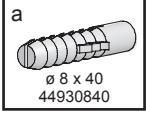
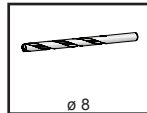
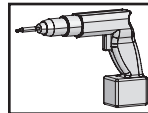
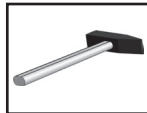
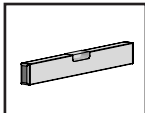
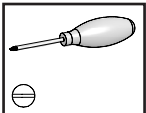
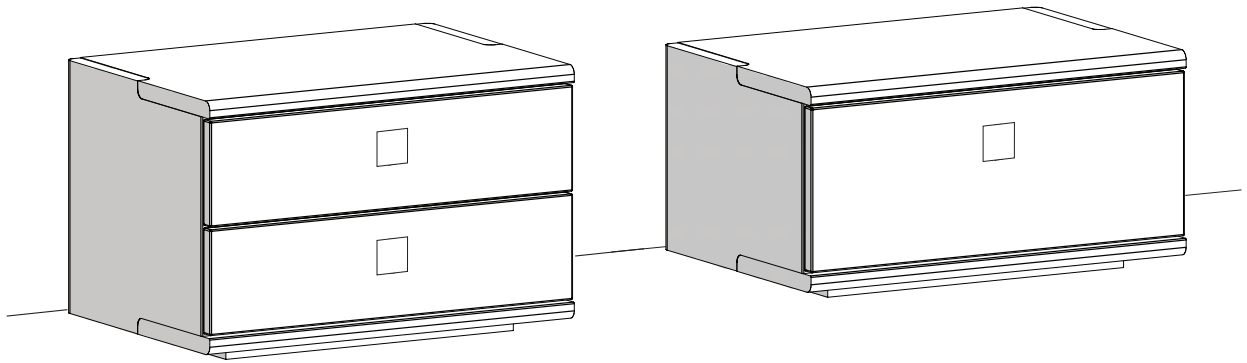


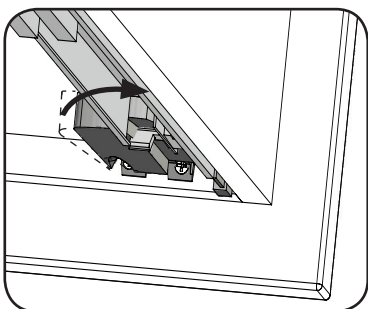
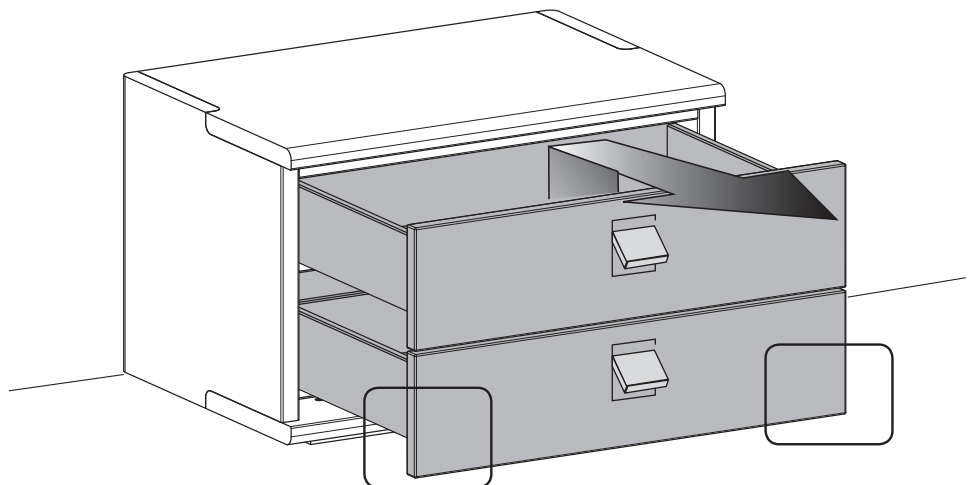
88292401B

## Nox

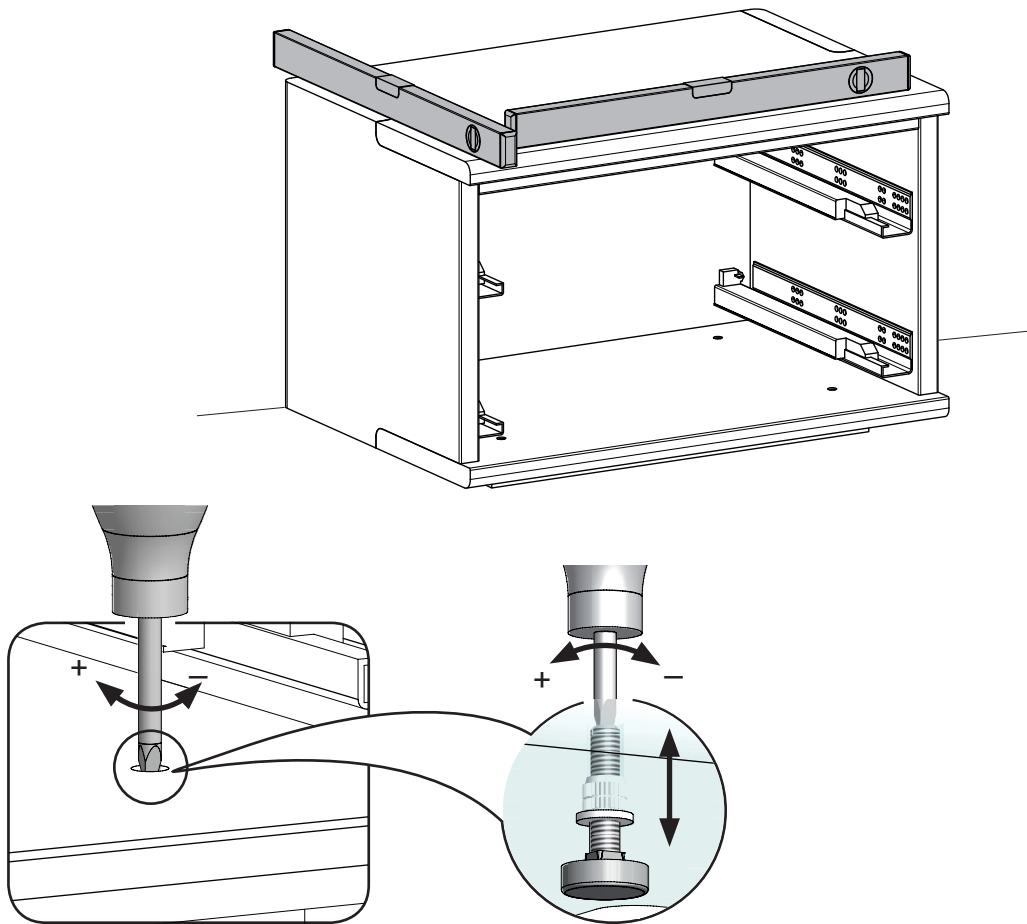
### Nox Nachtkästchen



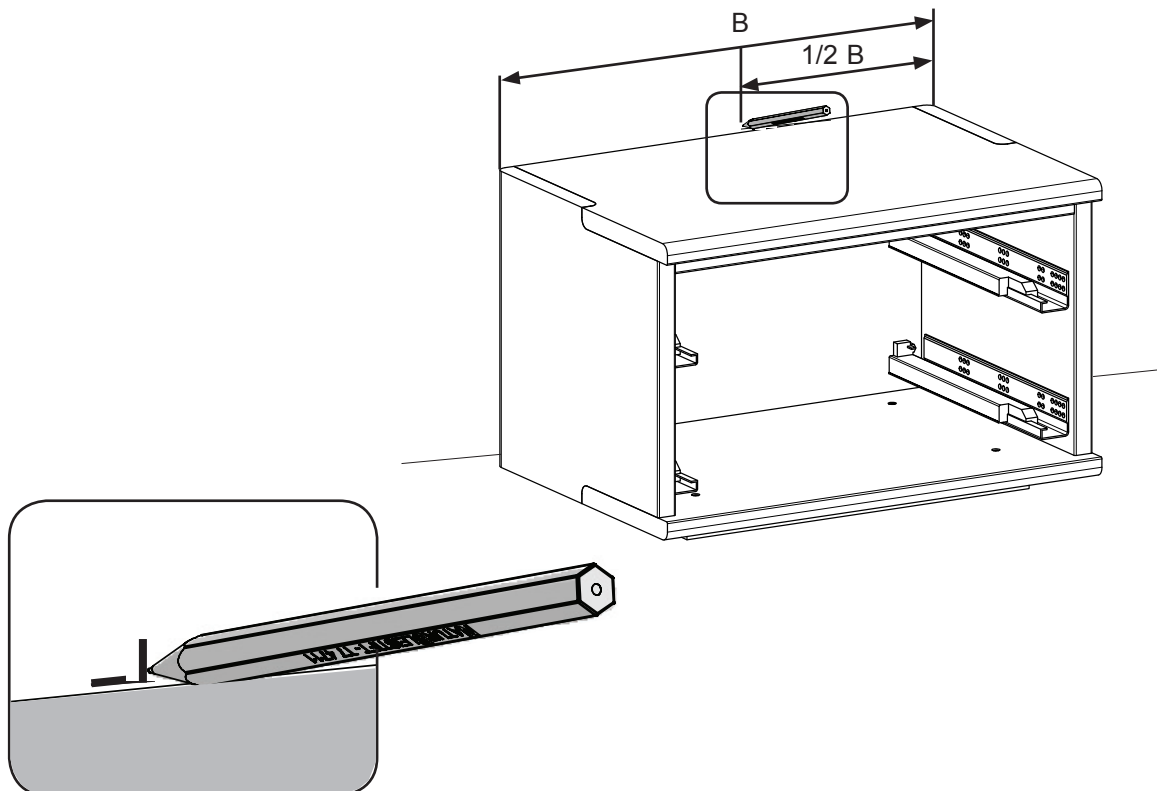
### Schubkasten demontieren



## Möbel ausrichten







## Markierung für Kippsicherung

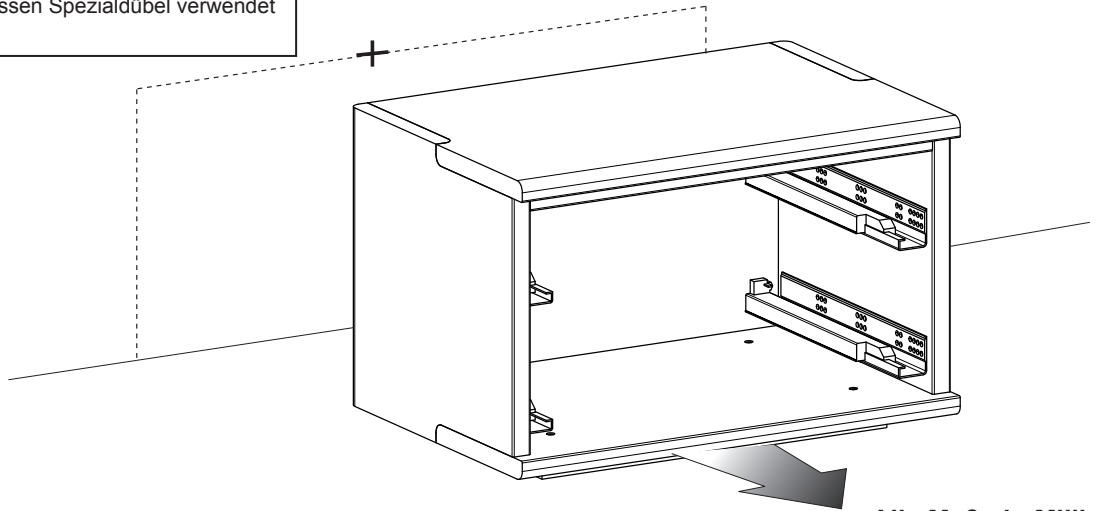


## Kippsicherung an Wand montieren

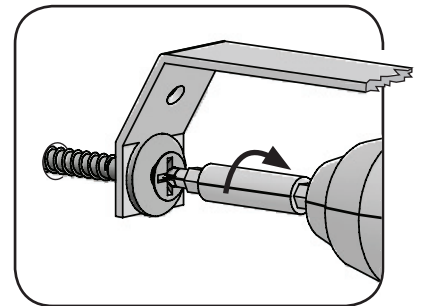
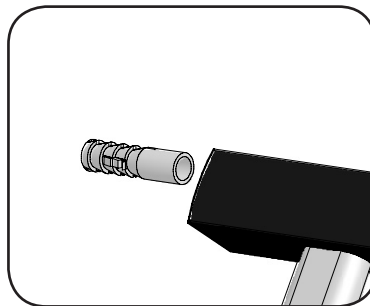
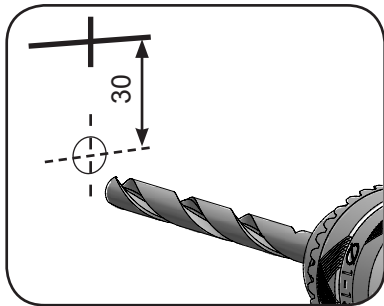
### **VORSICHT**

- Beiliegendes Material eignet sich nur für Beton-, Vollziegel- und Hochlochziegel\*- Wände. Für andere Wandtypen müssen Spezialdübel verwendet werden.


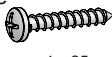
|                                                                                                                                         |                                                                                                            |                                                                                                                                          |                                                                                                                                          |
|-----------------------------------------------------------------------------------------------------------------------------------------|------------------------------------------------------------------------------------------------------------|------------------------------------------------------------------------------------------------------------------------------------------|------------------------------------------------------------------------------------------------------------------------------------------|
| <b>a</b><br><br>$\varnothing 8 \times 40$<br>44930840 | <b>b</b><br><br>4426015 | <b>c</b><br><br>$\varnothing 6 \times 60$<br>44500660 | <b>d</b><br><br>$\varnothing 2 \times 22$<br>44840622 |
|-----------------------------------------------------------------------------------------------------------------------------------------|------------------------------------------------------------------------------------------------------------|------------------------------------------------------------------------------------------------------------------------------------------|------------------------------------------------------------------------------------------------------------------------------------------|

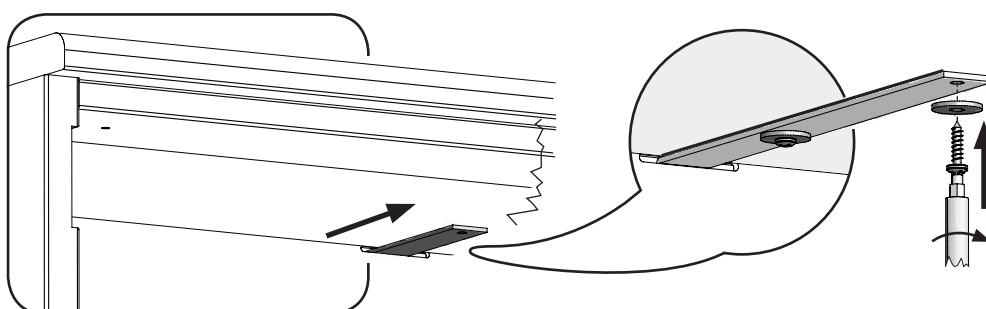
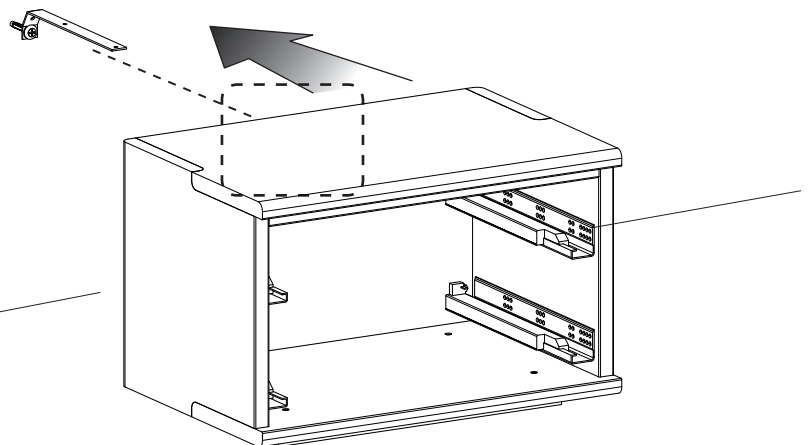


Alle Maße in Millimeter

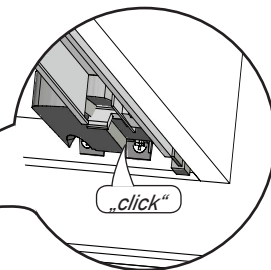
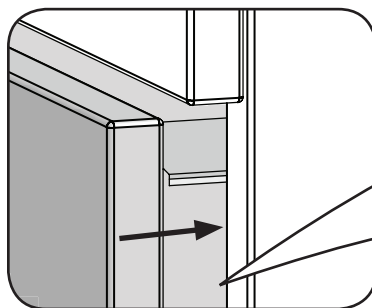
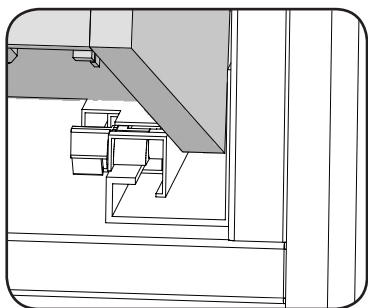
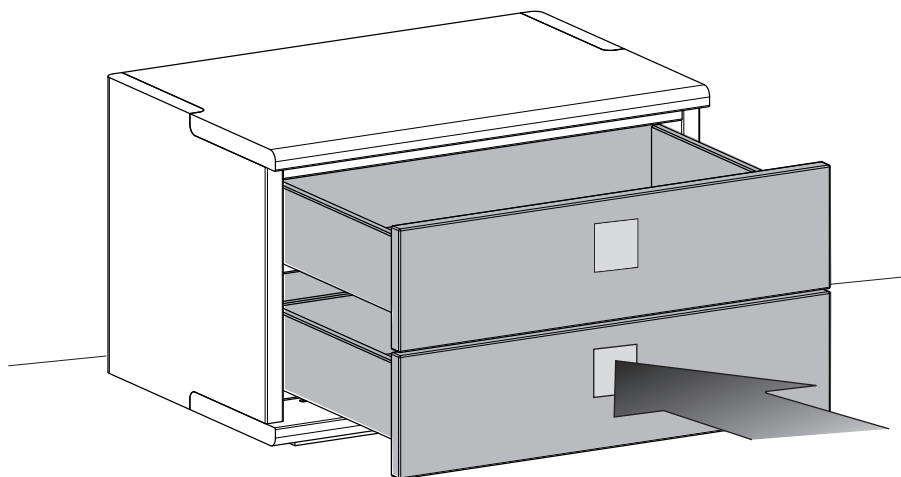


## Kippsicherung montieren

|                                                                                                                                            |                                                                                                                                            |
|--------------------------------------------------------------------------------------------------------------------------------------------|--------------------------------------------------------------------------------------------------------------------------------------------|
| <b>d</b><br><br>$\varnothing 2 \times 22$<br>44840622 | <b>e</b><br><br>$\varnothing 4 \times 25$<br>44500425 |
|--------------------------------------------------------------------------------------------------------------------------------------------|--------------------------------------------------------------------------------------------------------------------------------------------|



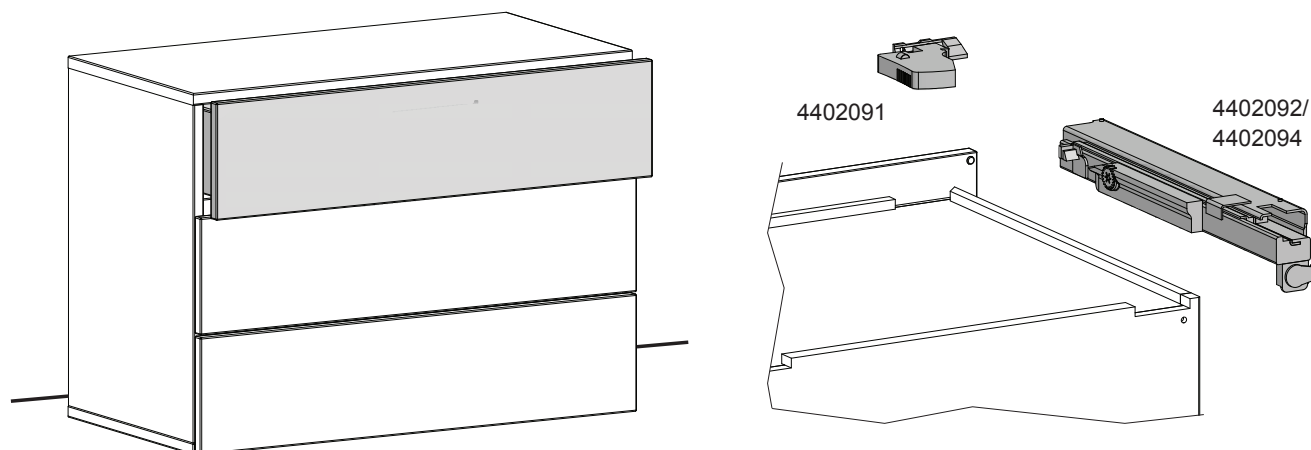
## Schubkasten montieren



# Ladenbeschlag MOVENTO

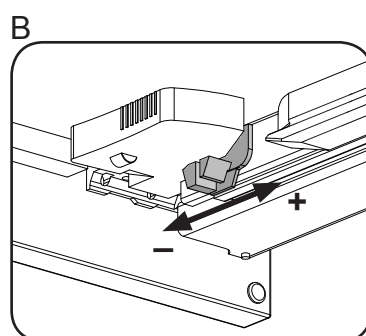
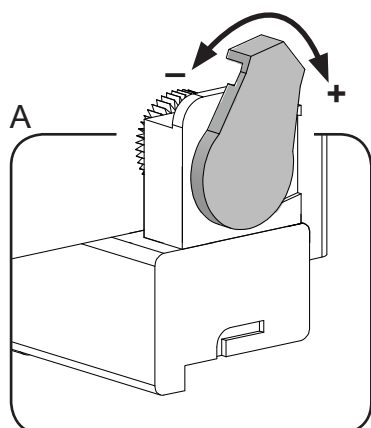
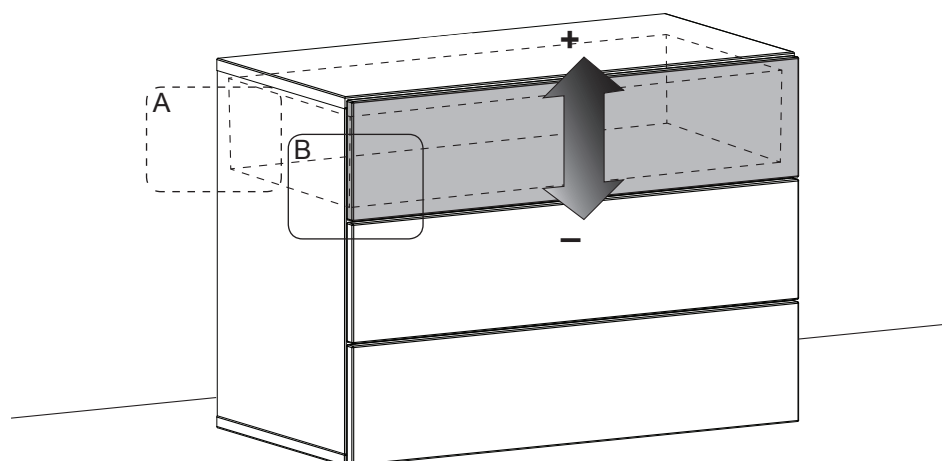
## Laden / Auszug

Teilenummern:

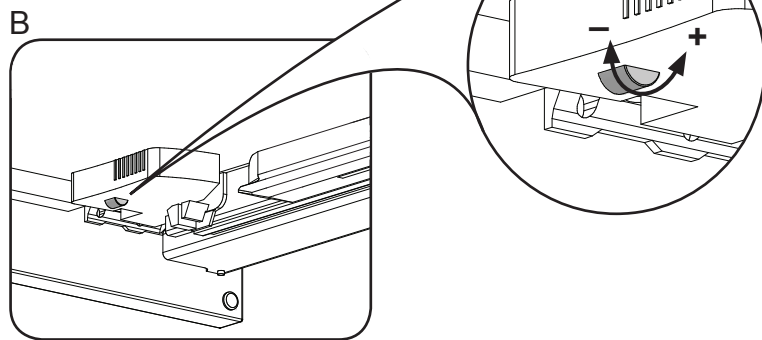
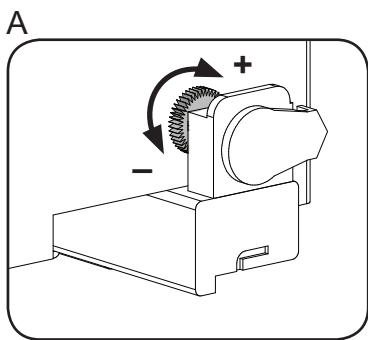
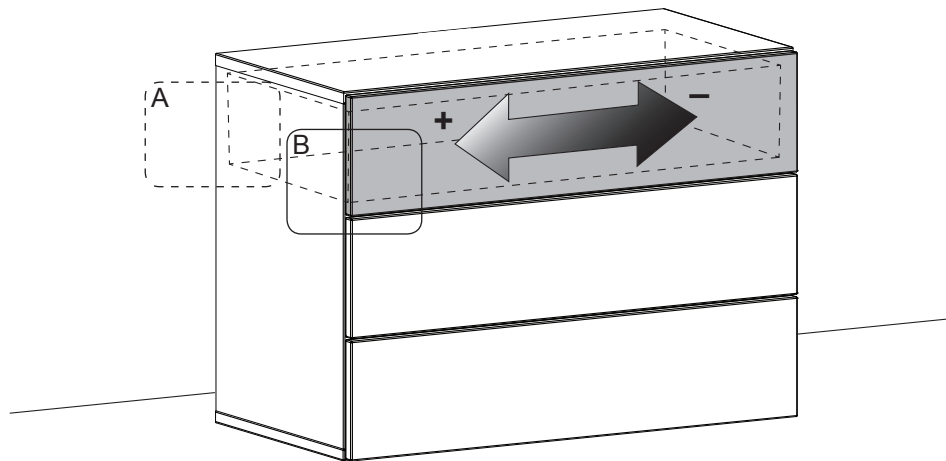


## 1 Verstellmöglichkeiten

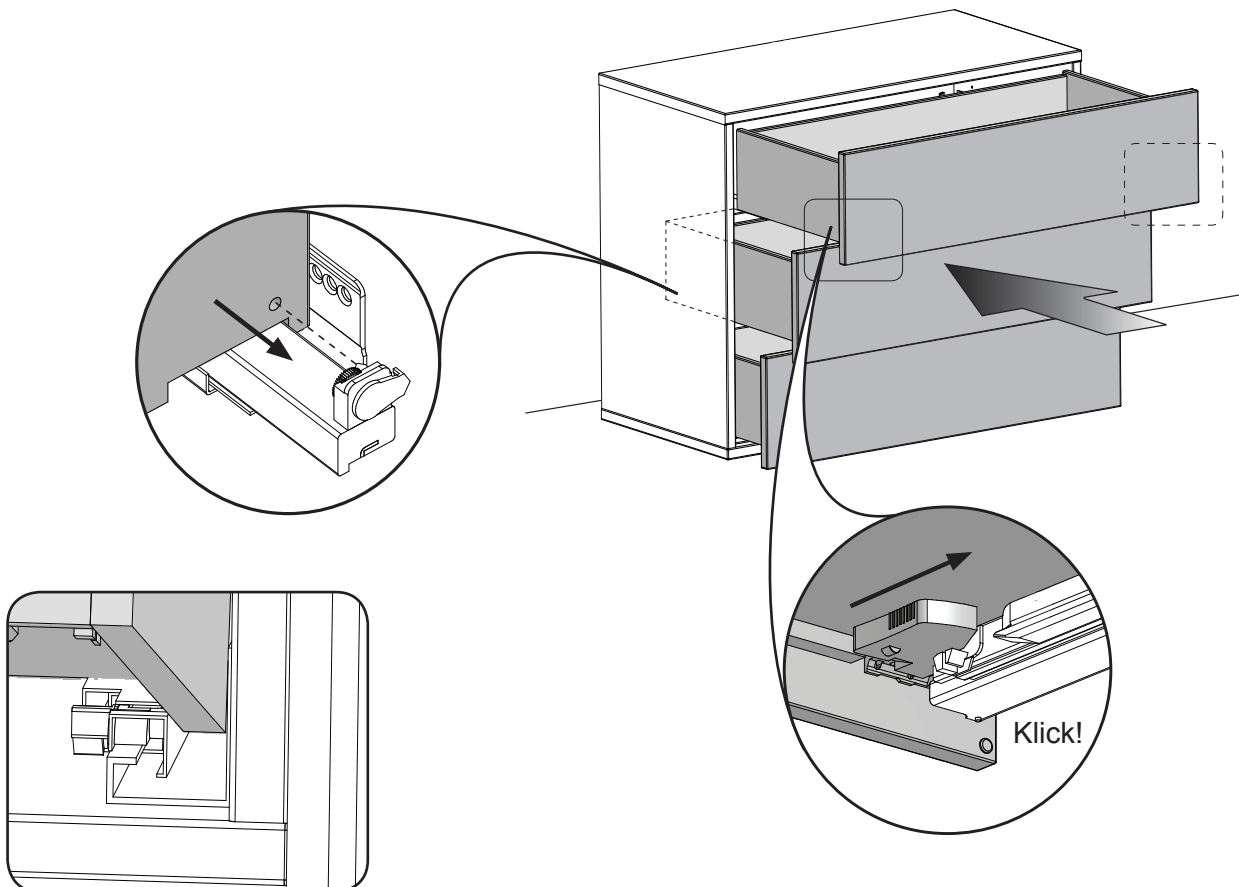
### 1.1. Höhenverstellung



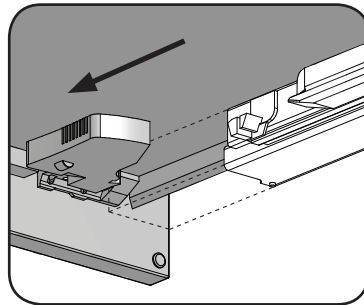
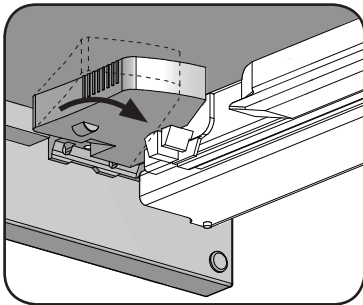
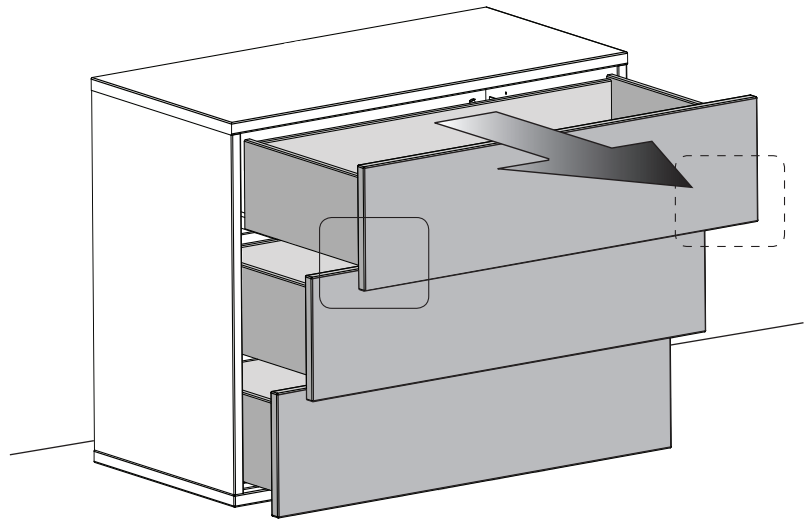
## 1.2. Seitenverstellung



## 2 Montage Laden



### 3 Demontage Laden



### 4 Front justieren bei Relingladen (nur bei Küchen)

