

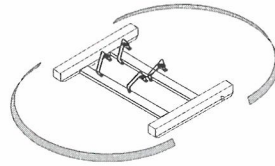
# ASSEMBLY INSTRUCTIONS

•ISTRUZIONI DI MONTAGGIO

•INSTRUCTIONS DE MONTAGE

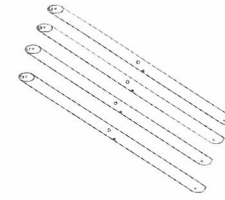
Model -Modello -Modèle:  
Celsius - Fahrenheit Round  
rev.02  
1/2

 20 min.  x 2



- FRAME, TOPS, CARTERS, FOLDED EXTENSIONS •TELAIO,PIANI, CARENE E ALLUNGA A LIBRO • CADRE,PLATEAUX, COQUES,RALLONGE PORTEFEUILLE

1° PACKET • COLLO • COLIS

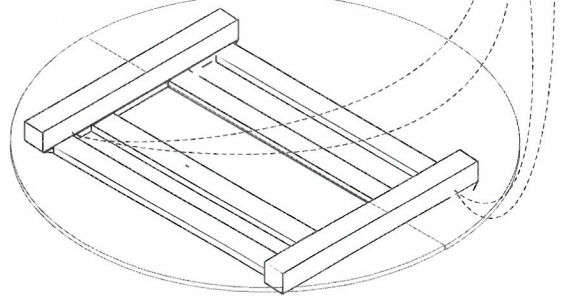
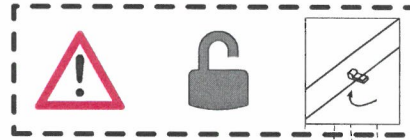


LEGS • GAMBE • PIÉTEMENT

2° PACKET • COLLO • COLIS

- FITTINGS • FERRAMENTA • QUINCAILLERIE :  
- N°4 SCREWS • VITI • VIS M6X75 TSPEI  
- N°4 SCREWS • VITI • VIS M8X25 TCEI  
- N°1 HEX KEY • CLÉ HEXAGONALE • КЛЮЧ  
• VE ESAGONALE 4 | 6

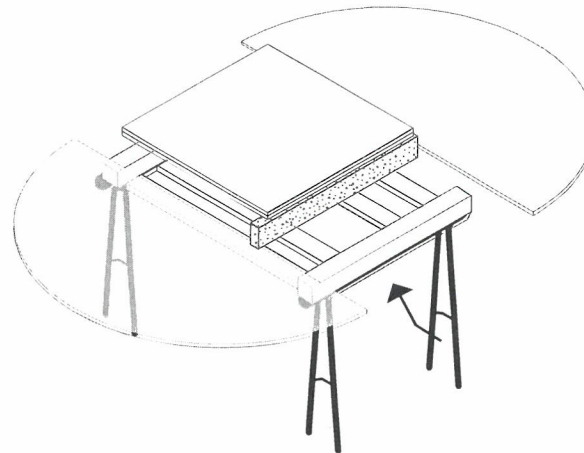
- 1) RELEASE THE LOCKS TO OPEN THE TOP  
-SBLOCCARE I 2 FER PER POTER APRIRE IL TAVOLO  
-DEBLOQUER LES DEUX FREINS POUR OUVRIR LE PLATEAU



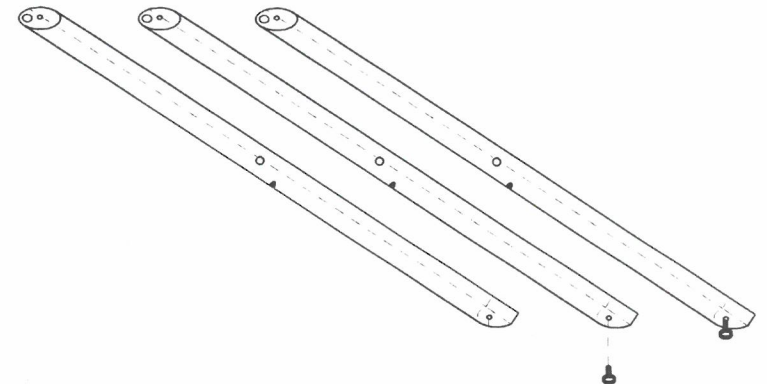
- 2) PLACE THE TABLE ON THE 2 TRESTLES  
-POSIZIONARE IL TAVOLO SU 2 CAVALETTI DI SUPPORTO  
-PLACER LA TABLE SUR 2 CHAVALETS DE SUPPORT



- 3) PLACE THE POLYSTYRENE UNDER THE EXTENSION TO HOLD IT WHILE FIXING THE LEGS  
-POSIZIONARE IL BLOCCO IN POLISTIROLO PER SORREGGERE L'ALLUNGA DURANTE LE OPERAZIONI DI FISSAGGIO DELLE GAMBE  
-PLACER LE POLYSTYRÈNE POUR SOUTENIR LA RALLONGE PENDANT L'ASSEMBLAGE DES PIEDS



- 4) FASTEN THE HEIGHT ADJUSTABLE FOOT TO THE LEG. REPEAT THIS OPERATION FOR ALL THE LEGS.  
AVVITARE IL PIEDINO REGOLABILE IN ALTEZZA ALLA GAMBA. RIPETERE L'OPERAZIONE PER TUTTE LE GAMBE  
VISSER LE PETIT PIED RÉGLABLE EN HAUTEUR AU PIED DE LA TABLE. RÉPÉTER L'OPÉRATION POUR TOUS LES PIEDS.



  
ALTACOM

Altacom S.r.l.  
Via Cavour, 2  
30024 Musile di Piave (VE)  
Tel. +39 0421 330311  
Fax. +39 0421 334007  
Web. [www.altacomitalia.it](http://www.altacomitalia.it)

# ASSEMBLY INSTRUCTIONS

•ISTRUZIONI DI MONTAGGIO

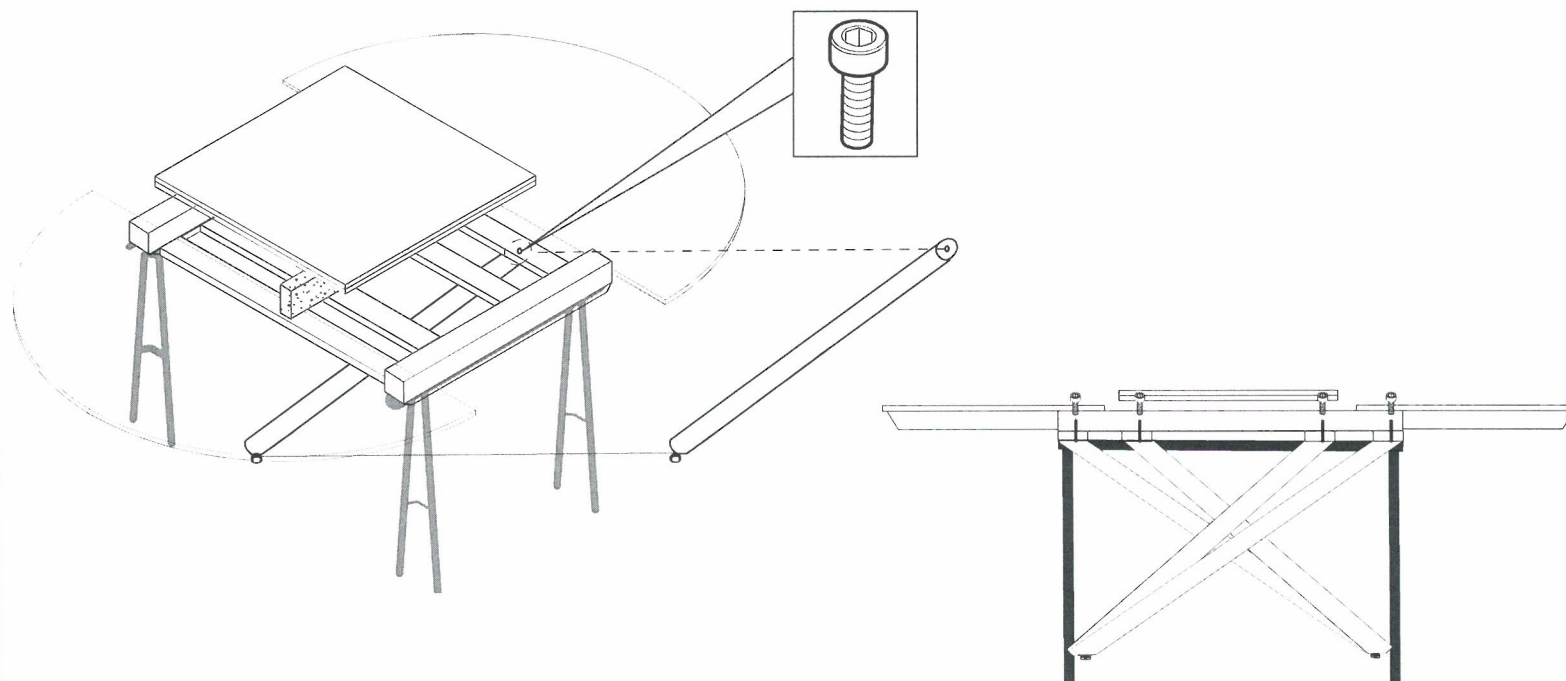
•INSTRUCTIONS DE MONTAGE

Model ·Modello ·Modèle:  
Celsius - Fahrenheit Round  
rev.02  
2/2

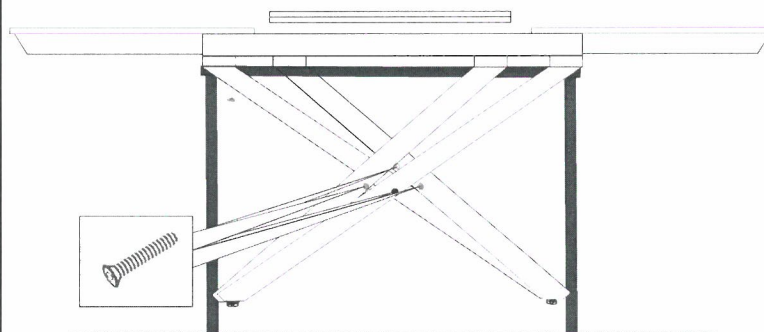


Altacom S.r.l.  
Via Cavour, 2  
30024 Musile di Piave (VE)  
Tel. +39 0421 330311  
Fax. +39 0421 334007  
Web. [www.altacomitalia.it](http://www.altacomitalia.it)

- 5) SCREW THE LEGS TO THE FRAME WITH CYLINDRICAL SCREWS. REPEAT FOR ALL THE LEGS.  
MANTENENDO IL TAVOLO SUI CAVALETTI, AVVITARE LE GAMBE AL TELAIO TRAMITE LE VITI A TESTA CILINDRICA. RIPETERE L'OPERAZIONE PER TUTTE E 4 LE GAMBE  
-VISSER LES PIEDS AU CADRE AVEC LES VIS À TÊTE CYLINDRIQUE. RÉPÉTER L'OPÉRATION POUR TOUS LES PIEDS



- 6) SCREW THE LEGS ONE TO ANOTHER WITH 4 COUNTERSUNK SCREWS M6X75 TSPEI. SCREW ALL THE SCREWS  
MANTENENDO IL TAVOLO SUI CAVALETTI, AVVITARE LE GAMBE TRA DI LORO TRAMITE LE 4 VITI SVA-SATE M6 X 75 TSPEI. FISSARE TUTTE LE VITI  
-VISSER LES PIEDS ENTRE EUX AVEC LES 4 VIS À TÊTE FRAISÉE M6X75 TSPEI. SERRER TOUS LES VIS



- 7) ADJUST THE EXTENSIONS' HEIGHT BY SCREWING OR UNSCREWING THE BUMPER SET ON THE EXTENSIONS  
-REGOLARE L'ALTEZZA DELLE ALLUNGHE AVVITANDO O SVITANDO IL PARACOLPI PRESENTE SULLE ALLUNGHE  
-RÉGLER LA HAUTEUR DE LA RALLONGE, EN VISSANT OU DEVISSANT LES VIS EN PLASTIQUE (PROTECTION DE COUP) EN DESSOUS DE LA RALLONG

