

AUFBAUANLEITUNG

„Rankgitter“ & „Sichtschutz“ für HochBeet

- Ⓜ Assembly Manual “Trellis” and “Privacy Screen” for Raised Vegetable Bed
- Ⓜ Notice de montage „treillis“ et „brise-vue“ pour potager surélevé
- Ⓜ Opbouwbeschrijving Plantenklimrek en Schutting
- Ⓜ Instrucciones de construcción Cama elevada „Enrejado“ y „Pantalla de privacidad“
- Ⓜ Istruzioni di montaggio per letto rialzato „traliccio“ e „Privacy Screen“
- Ⓜ Monteringsvejledning for Høyled ”Espalier” og ”Læhegen”
- Ⓜ Monteringsanvisning for Upphöjd grönsaksbädd ”Spaljé” og ”Skärmvägg”
- Ⓜ Monteringsanvisning for Høyled ”Espalier” og ”Levegg”
- Ⓜ Instrukcja montażu Podwyższonej grządki warzywnej „Krata” oraz „Panele ogrodzeniowe”
- Ⓜ Návod na montáž vysoký záhon „Mreža” a „Ochranná zástena”
- Ⓜ Navodila za sestavo dvignjene postelje „rešetke” in „Privacy Screen”
- Ⓜ Návod na montáž zvýšený truhlík „Mříž” a „Zástěna na ochranu soukromí”
- Ⓜ Felépítési útmutató Magyaságyás „Lugas rács” és „Belátásvédő elemek”
- Ⓜ Upute za montażu podignuti krevet „rešetka” i „zaslon za privatnost”



WICHTIGE PUNKTE FÜR DEN AUFBAU!

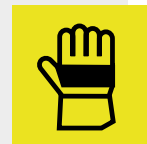


VORLIEGENDE AUFBAUANLEITUNG ZEIGT DEN ZUSAMMENBAU EINES SICHTSCHUTZES FÜR UNTERSCHIEDLICHE FORMEN DES HOCHBEETS/BELVEDERE/DAVINCI. SIE GILT SINNGEMÄSS AUCH FÜR DEN ZUSAMMENBAU EINES RANGITTERS. FÜR EINIGE MONTAGESCHRITTE BENÖTIGEN SIE 1 BIS 2 HELFER.

- GB** These assembly instructions show how to assemble a privacy screen for different shapes of the Raised Bed/Belvedere/Davinci. It also applies analogously to the assembly of a trellis. For some assembly steps you will need 1 to 2 helpers.
- FR** Cette notice montre comment monter un brise-vue sur le potager surélevé, le bac à plantes Belvedere et les bacs à plantes modulables DaVinci. Elle s'applique aussi pour le montage d'un treillis. Pour certaines étapes de montage, vous aurez besoin d'un à deux assistants.
- NL** Deze montagehandleiding toont de opbouw van een schutting voor de MoestuynBox/Belvedere en Davinci. Het is ook van toepassing op de montage van de Plantenklimrek. Voor sommige montageschappen zult u 1 of 2 helpers nodig hebben.
- ES** Estas instrucciones de montaje muestran cómo montar una pantalla para diferentes formas de lechos elevados/Belvedere/Davinci. También se aplican al montaje de un enrejado. Para algunos pasos de montaje necesitará 1 o 2 ayudantes.
- IT** Queste istruzioni di montaggio mostrano come assemblare un Frangivista per diverse aiuole rialzate/belvedere/davinci. Si applicano anche al montaggio della struttura per sostenimento delle piante. Per alcune fasi del montaggio avrete bisogno di 1 o 2 aiutanti.
- DK** Disse vejledninger viser samling af læhegn på højbede, Belvedere og DaVinci. Fremgangsmåden er den samme for opsætning af espalier. Det er en god idé at være 2-3 personer til samlingen.
- SE** Dessa monteringsanvisningar visar monteringen av en insynsskyddsskärm för olika former av upphöjd grönsaksbädd/ Belvedere / DaVinci. Det gäller också i tillämpliga delar för montering av en spaljé. Du behöver 1 till 2 hjälpare för vissa monteringssteg.
- NO** Denne monteringsanvisningen viser montering av Leveggene i ulike høyder, for Høybedd / Belveder / Davincis. Det gjelder også for montering av et espalier. Du trenger 1 til 2 hjelpere til noen av monteringsstrinnene.
- PL** Ta instrukcja montażu pokazuje, jak zamontować Panele Ogrodzeniowe dla różnych kształtów Podwyższonych grządek/Belvedere/Davinci. Odnosi się to również analogicznie do montażu kraty. W przypadku niektórych etapów montażu będziesz potrzebować od 1 do 2 pomocników.
- SK** Tieto pokyny na montáž ukazujú, ako zostaviť zástenu na ochranu súkromia pre rôzne tvary zvýšených záhonov Belvedere/Davinci. Analogicky sa to vzťahuje aj na montáž mriežky. Na niektoré kroky montáže budete potrebovať 1 až 2 pomocníkov.
- SI**
- CZ** Tento montážní návod ukazuje, jak sestavit zástěnu pro různé tvary zvýšeného truhlíku Belvedere/Davinci. Analogicky platí i pro sestavení mříže. Pro některé montážní kroky budete potřebovat 1 až 2 pomocníky.
- HU** Ezen összeszerelési útmutató a belátásvédő elem rögzítését mutatja a különböző formájú magaságyáshoz/virágágyáshoz/DaVincihez. Ez vonatkozik a lugas rács összeszerelésére is. Néhány összeszerelési lépésnél 1-2 fő segítségére lesz szüksége.
- HR** Ove upute za sastavljanje pokazuju kako složiti zaslon za privatnost za različite oblike Podignutih Gredica/Belvedere/ Davincis. Primjena, tj. sastavljanje je slično i za montažu rešetke. Za neke od koraka pri sastavljanju trebaće vam 1 do 2 pomoćnika.

VERWENDEN SIE BEI DER MONTAGE ARBEITSHANDSCHUHE! UM KRATZER ZU VERMEIDEN, VERWENDEN SIE BITTE GEEIGNETE UNTERLAGEN!

- GB** Wear working gloves! Please use a suitable underlay to avoid scratches!
- FR** Portez des gants de travail! Pour éviter les rayures, utilisez les supports appropriés!
- NL** Handschoenen gebruiken! Om krassen te voorkomen raden wij u aan er iets onder te leggen!
- ES** Utilice unos guantes de trabajo. Por favor, coloque en el suelo una base protectora adecuada para evitar posibles arañazos.
- IT** Utilizzare guanti da lavoro. Utilizzare una base adatta per evitare graffi!
- DK** Brug arbejdshandsker! Benyt venligst et passende underlag for at undgå skrammer!
- SE** Använd arbetshandskar under monteringen! Använd lämpliga underlag för att undvika repor!
- NO** Bruk arbeidshansker! Bruk et passende underlag for å unngå riper!
- PL** Podczas montażu proszę używać rękawice ochronne. Chronić powierzchnię lakierowaną przed zarysowaniami.
- SK** Používajte pracovné rukavice! Prosím, použite vhodnú podložku, aby ste zabránili poškrábaniu!
- SI** Uporabite delovne rokavice! Uporabite ustrezno podlago, da se izognete praskam!
- CZ** Při montáži použijte pracovní rukavice! Použijte vhodné podložky, abyste se vyhnuli poškrábání!
- HU** Szerelésnél használjon védőkesztyűt! A karcolások elkerülése érdekében használjon megfelelő alátétetket!
- HR** Nosite radne rukavice! Upotrijebite odgovarajuće podlago, da se izognete praskam!



QR-CODE: EINZELNE SCHRITTE ÜBER VIDEO ABRUFBAR! Bei bestimmten Montageschritten können Sie über den angegebenen QR-Code ein YouTube Video starten, welches Ihnen den dazugehörigen Montageschritt zeigt.

- (GB)** QR CODE: INDIVIDUAL STEPS CAN BE VIEWED VIA VIDEO. For certain assembly steps, you can start a YouTube video via the designated QR code, which shows you the corresponding assembly step.
- (FR)** QR-CODE : LES DIFFÉRENTES ÉTAPES PEUVENT ÊTRE VISUALISÉES PAR VIDÉO. Pour certaines étapes de montage, vous pouvez lancer une vidéo YouTube via le code QR spécifié, avec l'étape de montage correspondante.
- (NL)** QR-code: afzonderlijke stappen per video bekijken: Via de opgegeven QR-code kunt u voor bepaalde montagestappen een YouTube-video starten die u de bijbehorende montagestap laat zien.
- (ES)** CÓDIGO QR: LOS PASOS INDIVIDUALES PUEDEN SER CONSULTADOS A TRAVÉS DE VIDEO. Para ciertos pasos de montaje, puedes iniciar un vídeo en YouTube mediante el código QR especificado, el cual muestra el paso de montaje correspondiente.
- (IT)** QR CODE: I SINGOLI PASSAGGI POSSONO ESSERE RICHIAMATI VIA VIDEO. Per determinate fasi di montaggio, è possibile avviare un video youtube tramite il codice qr specificato, che mostra la corrispondente fase di montaggio.
- (DK)** QR Kode: De enkelte skridt kan ses på video. For specifikke montage steps kan du se en YouTube video via den medfølgende QR kode, som viser de matchende montagevejledninger.
- (SE)** QR-KOD: ENSKILDA STEG FINNS PÅ VIDEO. För vissa monteringssteg kan du starta en YouTube-video som visar tillhörande monteringssteg med den angivna QR-koden.
- (NO)** QR-KODE: INDIVIDUELLE TRINN KAN SEES VIA VIDEO. For visse monteringsstrinn kan du starte en YouTube-video via den angitte QR-koden, som viser deg det tilsvarende monteringsstrinnet.
- (PL)** KOD QR: DOSTĘPNE INDYWIDUALNE INSTRUKCJE WIDEO: W przypadku niektórych etapów montażu możesz uruchomić wideo YouTube za pomocą określonego kodu QR, który pokazuje konkretny etap montażu.
- (SK)** QR CODE: K JEDNOTLIVÝM MONTÁŽNYM KROKOM LZE ZOBRAZIŤ VIDEO. U niektorých montážnych krokoch si na Youtube môžete pomocou daného QR kódu spustiť video návod, ktorý vám konkrétny krok ukáže.
- (SI)** QR KODA: POSAMEZNI KORAKI SO LAHKO OGLEDANI NA VIDEJU. Za določene korake sestavljanja lahko začnete videoposnetek v YouTubu, ki prek določene QR kode prikazuje ustrezne korake sestavljanja.
- (CZ)** QR CODE: K JEDNOTLIVÝM MONTÁŽNÍM KROKŮM LZE ZOBRAZIT VIDEO. U některých montážních kroků si na Youtube můžete pomocí daného QR kódu spustit video návod, který vám konkrétní krok ukáže.
- (HU)** QR kód: EGYES LÉPÉSEKHEZ VIDEO TÖLTHETŐ LE. Bizonyos felépítési lépéseknél a megadott QR kóddal egy Youtube video tölthető le az aktuális szerelési lépéssel.
- (HR)** QR KOD: POJEDINAČNI KORACI SE MOGU POGLEDATI KROZ VIDEO. Za određene korake montaže možete pokrenuti YouTube video putem naznačenog QR koda, koji vam pokazuje odgovarajući korak montaže.



PFLEGE UND WARTUNG!

Mit keinen aggressiven Chemikalien wie z.B. Chlor, Dünger oder Streusalz in Berührung kommen!

Sonnenmilch und andere Cremen mit Wasser und Seife entfernen!

Keine scheuernden Reinigungsmittel verwenden!

- (GB)** Care and maintenance! Do not allow to come into contact with aggressive chemicals such as chlorine, fertilizer or salt! Remove suntan lotion or any other creams with soap and water! Do not use abrasive cleaning agents!
- (FR)** Entretien et maintenance: Ne pas entrer en contact avec des produits chimiques agressifs tels que le chlore, les engrais ou le sel de voirie! Nettoyez uniquement avec de l'eau les crèmes solaires et autres crèmes (pas de nettoyant chimique). Ne pas utiliser de produits nettoyant abrasifs!
- (NL)** Verzorging en onderhoud! Niet in contact komen met agressieve chemicaliën zoals chloor, kunstmest of strooizout! Zonnebrandolie/melk en andere crèmes met water en glansmiddel verwijderen. Gebruik geen schuurmiddelen!
- (ES)** Cuidado y mantenimiento! No entrar en contacto con productos químicos agresivos como el cloro, los fertilizantes o la sal de carretera. Evite dejar huellas o restos de cremas solares sobre la chapa. Limpie la caseta siempre con agua y jabón. No utilice ningún producto para fregar.
- (IT)** Cura e manutenzione! Non entrare in contatto con prodotti chimici aggressivi come il cloro, il fertilizzante o il sale stradale! Rimuovere crema solare e altre creme con acqua e brillantante! Non utilizzare detergenti contenenti sostanze aggressive!
- (DK)** Pleje og vedligehold! Undgå al kontakt med aggressive kemikalier som fx klorin, gødning og vejsalt! Fjern solcreme eller andre typer af creme med vand og rensningsmiddel! Brug ikke aggressive rengøringsmidler!
- (SE)** Skötsel och underhåll! Kom inte i kontakt med aggressiva kemikalier som klor, gödningsmedel eller vägsalt! Ta bort solkräm och andra krämer med tvål och vatten. Använd inte slipande rengöringsmedel!
- (NO)** Stell og vedlikehold! Viktig å ikke kom i kontakt med kjemikalier som klor, gjødsel eller veisalt! Fjern solkrem eller andre kremer med vann og skyllemiddel! Ikke bruk slipende rengjøringsmidler!
- (PL)** Pielęgnacja i konserwacja! Nie dopuścić do kontaktu z agresywnymi chemikaliami, takimi jak chlor, nawóz lub sól! Ewentualne zabrudzenia usuwać mydłem i wodą. Nie używaj ściernych środków czyszczących!
- (SK)** Starostlivosť a údržba! Nesmie prísť do kontaktu s agresívnymi chemikáliami, ako je chlór, hnojivo alebo cestná soľ! Opaľovací krém alebo iné krémy odstráňte vodou a leštidlom! Nepoužívajte abrazívne čistiace prostriedky!
- (SI)** Nega in vzdrževanje! Ne dovolite, da pride v stik z agresivnimi kemikalijami, kot so klor, gnojila ali sol! Losjon za sončenje ali druge kreme odstranite z vodo in sredstvom za izpiranje! Ne uporabljajte abrazivnih čistil!
- (CZ)** Péče a údržba! Nesmí přijít do styku s agresivními chemikáliemi, jako je chlor, hnojivo nebo silniční sůl! Opaľovací krém nebo jiné krémy odstraňte vodou a leštídem! Nepoužívejte abrazivní čisticí prostředky!
- (HU)** Kezelés és karbantartás! Ne érintkezzen agresszív vegyi anyagokkal mint pl. klór, műtrágya vagy útszóró só! Távolítsa el a naptejet és az egyéb krémeket víz és szappan használatával. Ne használjon súrolószereket!
- (HR)** Njega i održavanje! Ne dolazite u kontakt s agresivnim kemikalijama kao što su klor, gnojivo ili sol za cestu! Losion za sunčanje ili bilo koje druge kreme uklonite vodom i sredstvom za ispiranje! Ne koristite abrazivna sredstva za čišćenje!

HALTEN SIE WÄHREND DES ZUSAMMENBAUS ALLE MITGELIEFERTEN KLEINTEILE ODER VERPACKUNGSMATERIALIEN FERN VON KLEINKINDERN!

Bauteile weisen scharfe Kanten auf oder stehen vor, achten Sie während der Montage und bei der täglichen Nutzung darauf.

- (GB)** Keep all supplied small parts or packaging materials away from small children during assembly. Components have sharp edges or protrude, pay attention to them during assembly and during daily use.
- (FR)** Gardez toutes les petites pièces ou les matériaux d'emballage fournis hors de portée des enfants pendant le montage. Les pièces d'assemblage peuvent être tranchantes, faites-y attention lors de l'assemblage et de l'utilisation quotidienne.
- (NL)** Houd alle kleine onderdelen of verpakkingsmaterialen die worden mee geleverd uit de buurt van kleine kinderen tijdens de montage. Onderdelen hebben scherpe randen of steken uit, let op bij de montage en bij het dagelijks gebruik.
- (ES)** Mantenga todas las piezas pequeñas o materiales de embalaje suministrados lejos de los niños durante el montaje. Los componentes tienen bordes afilados o salientes, preste atención a ellos durante el montaje y durante el uso diario.
- (IT)** Tenere tutte le piccole parti o i materiali d'imballaggio forniti lontano dalla portata dei bambini durante il montaggio. I componenti hanno spigoli vivi o sporgenti, prestare attenzione ad essi durante il montaggio e durante l'uso quotidiano.
- (DK)** Hold alle leverede smådele og emballage utilgængeligt for børn under montagen. Komponenter har skarpe kanter eller stikker ud, vær opmærksom på dem under montering og under daglig brug.
- (SE)** Håll alla medföljande smådelar och förpackningsmaterial borta från småbarn under monteringen. Komponenterna kan ha vassa kanter eller utstickande delar, var uppmärksam på detta vid montering och daglig användning.
- (NO)** OBS: Hold alle smådeler og emballasjemateriale borte fra små barn under montering. Komponentene har skarpe kanter eller noe som stikker ut, vær oppmerksom på dette under monteringen og under den daglig bruken.
- (PL)** ZACHOWAJ WSZYSTKIE MAŁE CZĘŚCI PODCZAS MONTAŻU LUB MATERIAŁY OPAKOWANIA Z DALA OD MAŁYCH DZIECI. Elementy mają ostre lub wystające krawędzie, należy zwracać na to uwagę podczas montażu i codziennego użytkowania.
- (SK)** Udržujte počas montáže všetky dodané malé diely a obalové materiály mimo dosahu malých detí. Komponenty majú ostré hrany alebo vyčnievajúce časti. Dbajte na to počas montáže a každodenného používania.
- (SI)** POZOR: Med montažo naj bodo vsi dobavljeni majhni deli ali embalažni materiali oddaljeni od majhnih otrok. Sestavni deli imajo ostre robove ali pa štrlijo, bodite pozorni nanje med sestavljanjem in med vsakodnevno uporabo.
- (CZ)** Během montáže udržujte všechny malé dodávané díly nebo obalové materiály mimo dosah malých dětí. Díly mají ostré hrany nebo vyčnívají, věnujte jim pozornost při montáži a každodenním používání, aby nedošlo k úrazu.
- (HU)** Az összeszerelés során kisgyerekektől tartsa távol az apró alkatrészeket valamint a csomagolóanyagokat. A szerelés és a napi használat során ügyeljen az éles szélekre valamint a kiálló részekre.
- (HR)** PAŽNJA: Tijekom montaže držite sve isporučene male dijelove ili materijale za pakiranje podalje od male djece. Sastavni dijelovi imaju oštre rubove ili strše, obratite pažnju na njih tijekom montaže i tijekom svakodnevnog uporabe.

UMGANG MIT BESCHÄDIGTEN TEILEN!

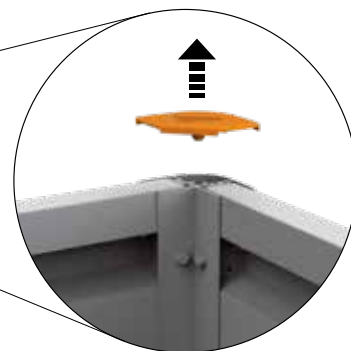
Verbauen Sie keine beschädigten Teile! Falls Sie Beschädigungen feststellen, müssen diese vorab inkl. aussagekräftiger Bilder an uns gemeldet werden. Durch den Verbau gelten die Teile als akzeptiert.

- (GB)** Handling of damaged parts: Do not install damaged parts! If you note damages, they must be reported to us in advance, including meaningful pictures. The parts are considered accepted by the installation.
- (FR)** Manipulation des pièces endommagées: N'installez pas de pièces endommagées! Si vous découvrez des dommages, vous devez nous en informer à l'avance, en nous envoyant des photos significatives. Après le montage, les pièces sont considérées comme acceptées.
- (NL)** Omgaan met beschadigde onderdelen: Monteer géén beschadigde onderdelen! Als u schade ontdekt, moet dit vooraf aan ons worden gemeld, inclusief duidelijke foto's. Als u de beschadigde onderdelen toch monteert, dan heeft u hiermee het product "geaccepteerd".
- (ES)** Manejo de partes dañadas: Por favor, NO instale partes dañadas, Si descubre algún daño, debe informarnos con antelación, incluyendo fotos claras de los daños. Las piezas se consideran aceptadas si se realiza su la instalación.
- (IT)** Gestione di parti danneggiate: Non installare parti danneggiate! Se si rivela un danno, questo deve essere segnalato in anticipo per mail con materiale fotografico a supporto del reclamo. Se si procede all'installazione delle parti danneggiate, Biohort si riserva il diritto di respingere il reclamo.
- (DK)** Håndtering af beskadigede dele: Brug ikke beskadigede dele! Hvis du opdager nogen skade, skal dette rapporteres til os på forhånd, herunder meningsfulde billeder. Dele betragtes som accepteret gennem installationen.
- (SE)** Hantering av skadade delar: Använd inte skadade delar! Om du upptäcker några skador måste detta rapporteras till oss i förväg, inklusive meningsfulla bilder. Delarna anses accepterade när de installeras.
- (NO)** Håndtering av ødelagte deler: Ikke monter ødelagte deler! Hvis du registrerer skader, må du rapportere dette til oss, og sende bilder av de skadde delene. Hvis skadde deler blir montert, anses de som akseptert av montøren.
- (PL)** POSTĘPOWANIE Z USZKODZONYMI CZĘŚCIAMI Nie używaj uszkodzonych części! W przypadku stwierdzenia jakichkolwiek uszkodzeń należy je zgłosić wraz ze szczegółowymi zdjęciami. Elementy uszkodzone zainstalowane uważane są za zaakceptowane.
- (SK)** Zaochádzanie s poškodenými dielmi: V prípade že zistíte nejaké poškodenia, musia nám byť tieto nahlásené aj s príslušnými fotografiami. V prípade zabudovania budú diely považované za akceptované.
- (SI)** Ravnanje s poškodovanimi deli: Poškodovanih delov ne nameščajte! Če opazite škodo, nam je to treba sporočiti vnaprej, vključno s slikami. Namestiti se šteje, kot da so deli sprejeti.
- (CZ)** Manipulace s poškozenými částmi: Pokud zjistíte poškození, musíte nám to nahlásit předem, včetně průkazných obrázků. Díly jsou považovány za přijaté jejich instalací.
- (HU)** A sérült alkatrészek kezelése: Ha bármilyen sérülést észlel, a sérült elemeket képekkel igazolva jelenni kell felénk. A beépítéssel, az elemeket elfogadottnak tekintjük.
- (HR)** Rukovanje oštećenim dijelovima: Nemojte postavljati oštećene dijelove! Ako primijetite štetu, morate nam je prijaviti unaprijed, uključujući značajne slike. Instalacija smatra da su dijelovi prihvaćeni.

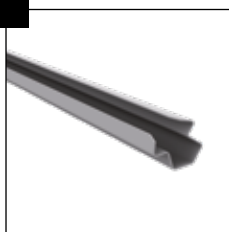
1.

DEMONTAGE BAUTEIL

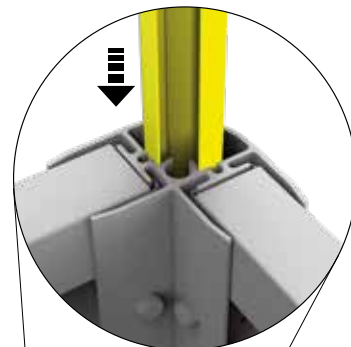
- Ⓜ GB Dismantling part
- Ⓜ FR Démonteur le ressort à gaz
- Ⓜ NL Demontage onderdeel
- Ⓜ ES Componente de desmontaje
- Ⓜ IT Smontaggio componente
- Ⓜ DK Komponent der demonteres
- Ⓜ SE Demonteringskomponent
- Ⓜ NO Demonteringsdel
- Ⓜ PL Część do demontażu
- Ⓜ SK Demontáž súčasti
- Ⓜ SI Demontažni del
- Ⓜ CZ Demontáž součásti
- Ⓜ HU Szétszerelési alkatrész
- Ⓜ HR Demontažni dio



2.

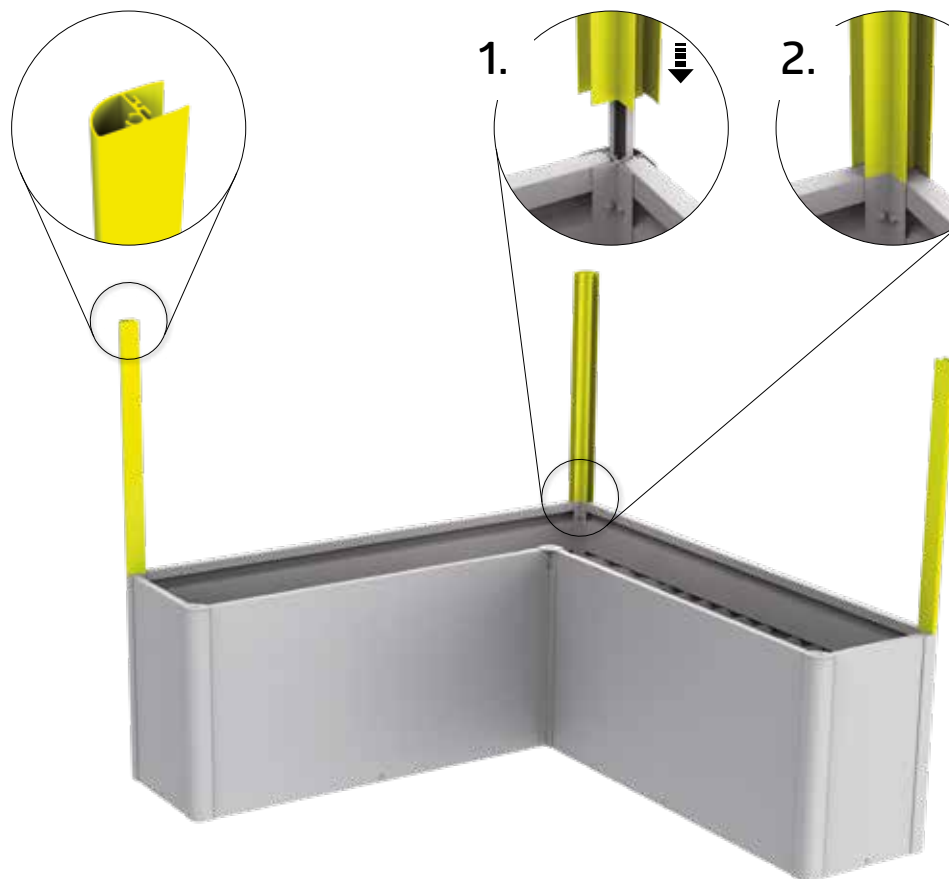
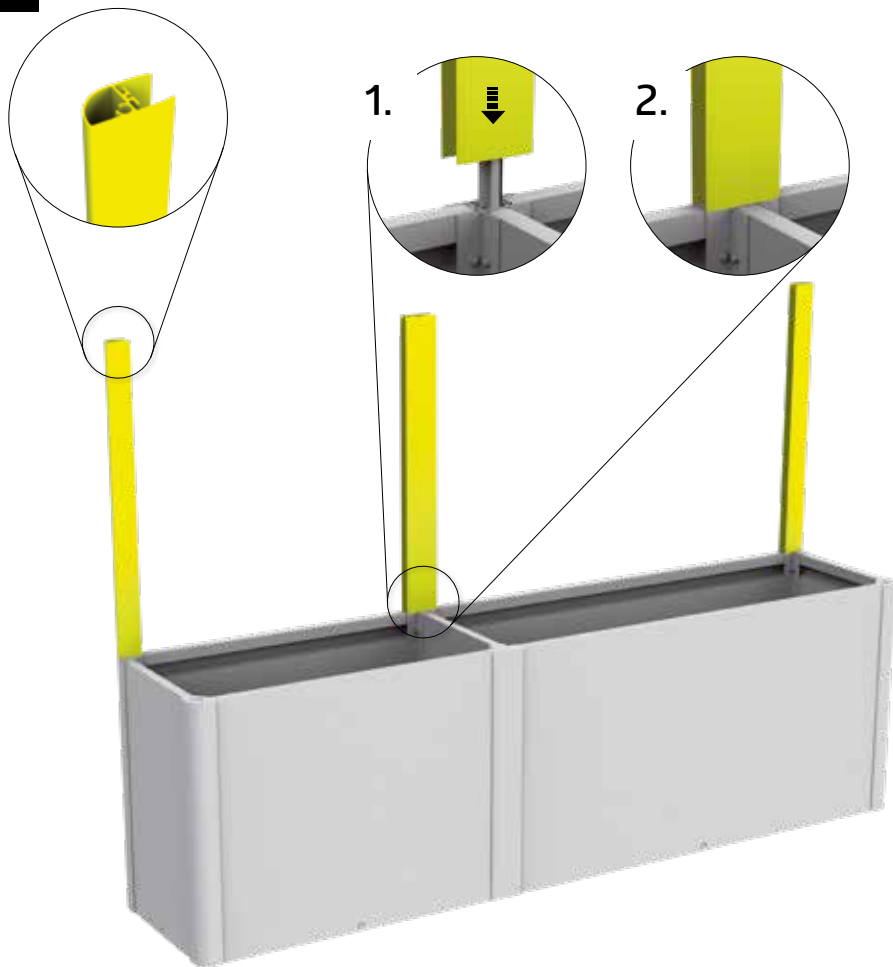


2x



3.

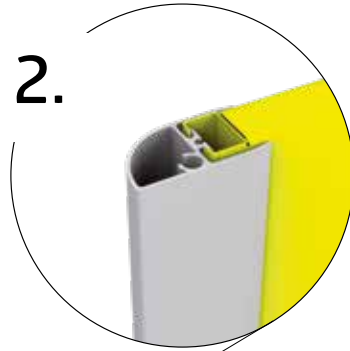
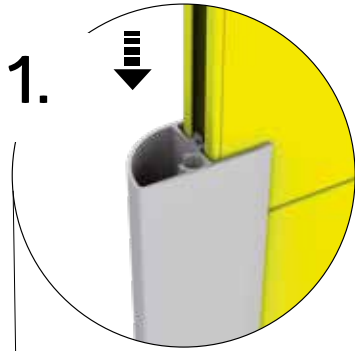
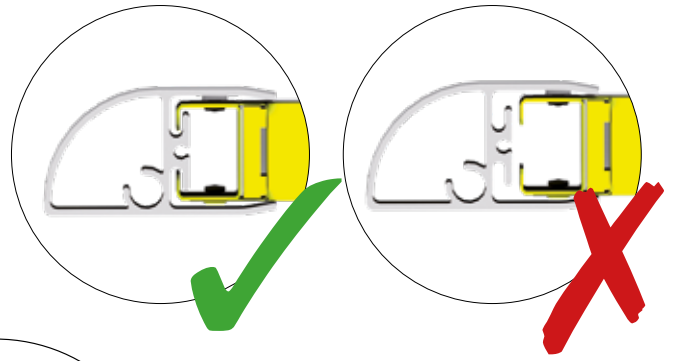
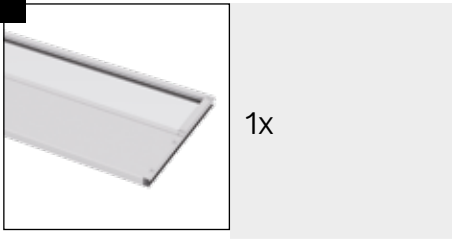




4.



5.



6.





GERÄTEHÄUSER – Setzen Sie auf Qualität & Langlebigkeit
GARDEN SHEDS – rely on quality & longevity



GARTENBOXEN – Outdoorboxen für Garten, Terrasse & Co.
OUTDOOR BOXES – outdoor boxes for garden, patio & more



FAHRRAD-GARAGEN – Fahrräder, Roller & Co sicher verstaut
BICYCLE STORAGE – for safe storage of bicycles, scooters & more



MÜLLTONNEN-BOXEN – Stylish, praktisch & wartungsfrei
DUSTBIN STORAGE – stylish, practical & maintenance free



GARTEN-HELFER – Gartendesign in Bestform
GARDENING HELPERS – garden design at its best

Kontrollnummer:
 Control-number / Contrôle-Qualité / Controlnummer:



Bei Reklamationen bitte anführen:
 Kontrollnummer und Artikelnummer des reklamierten Teils.

GB: In case of complaint please indicate the control-number and the number of the item, which is subject of complaint.

F: Pour toutes réclamations: prière de joindre le numéro de contrôle et le numéro d'article de la pièce litigieuse.

NL: Bij reclamaties svp doorgeven: controlnummer en artikelnummer van het desbetreffende onderdeel.



Biohort steht für
 „LEBEN IM GARTEN“

Biohort stands for
 „LIFE IN THE GARDEN“

follow us:



Biohort GmbH
 Pürnstein 43, 4120 Neufelden, Österreich
 Tel: +43-7282-7788-0
 E-Mail: office@biohort.at, www.biohort.com