

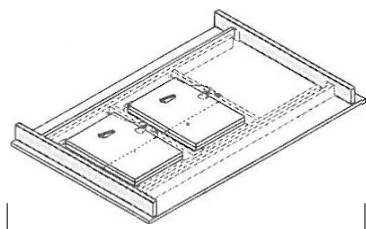
TEOREMA 1200

ARTIKEL NR.01930005

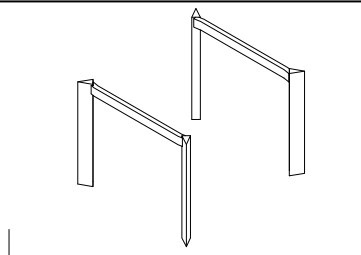
1/2
REV.07

15 Min.

X 2



1/2



2/2

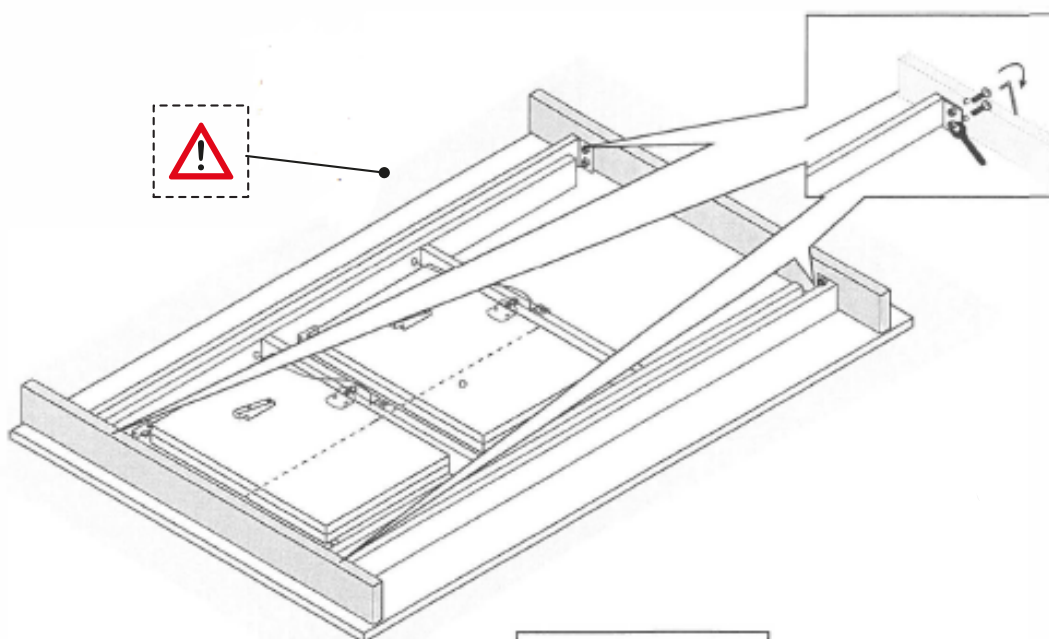
N°8 x  M6 x 20

4-5 

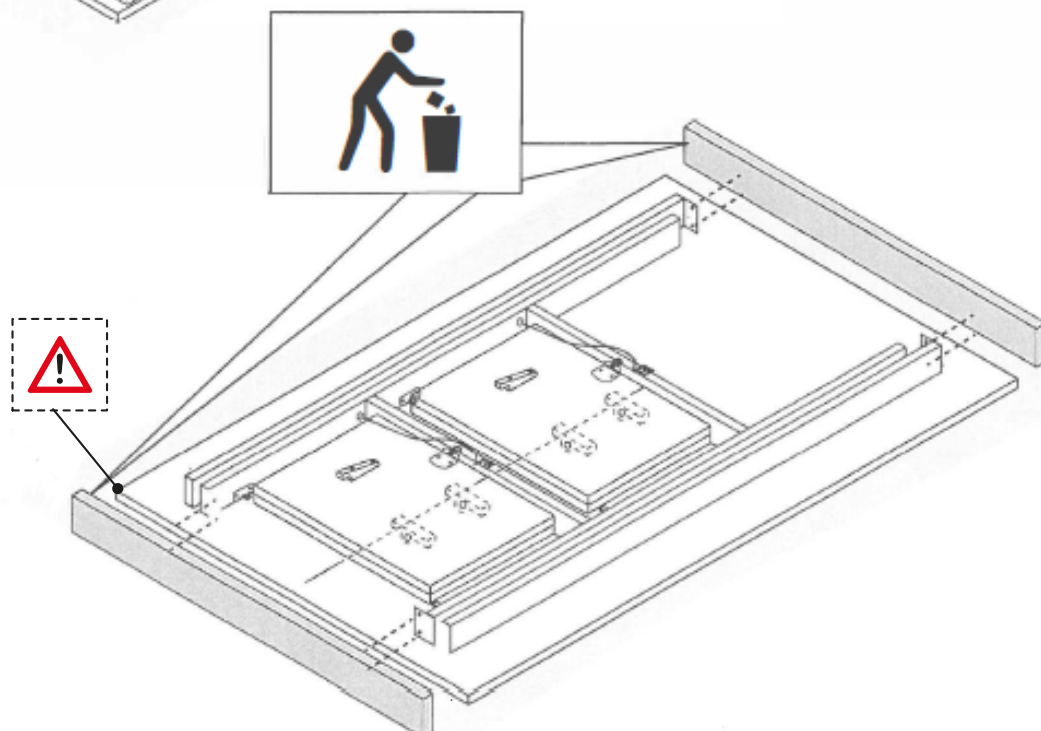
10 

MONTAGEANLEITUNG

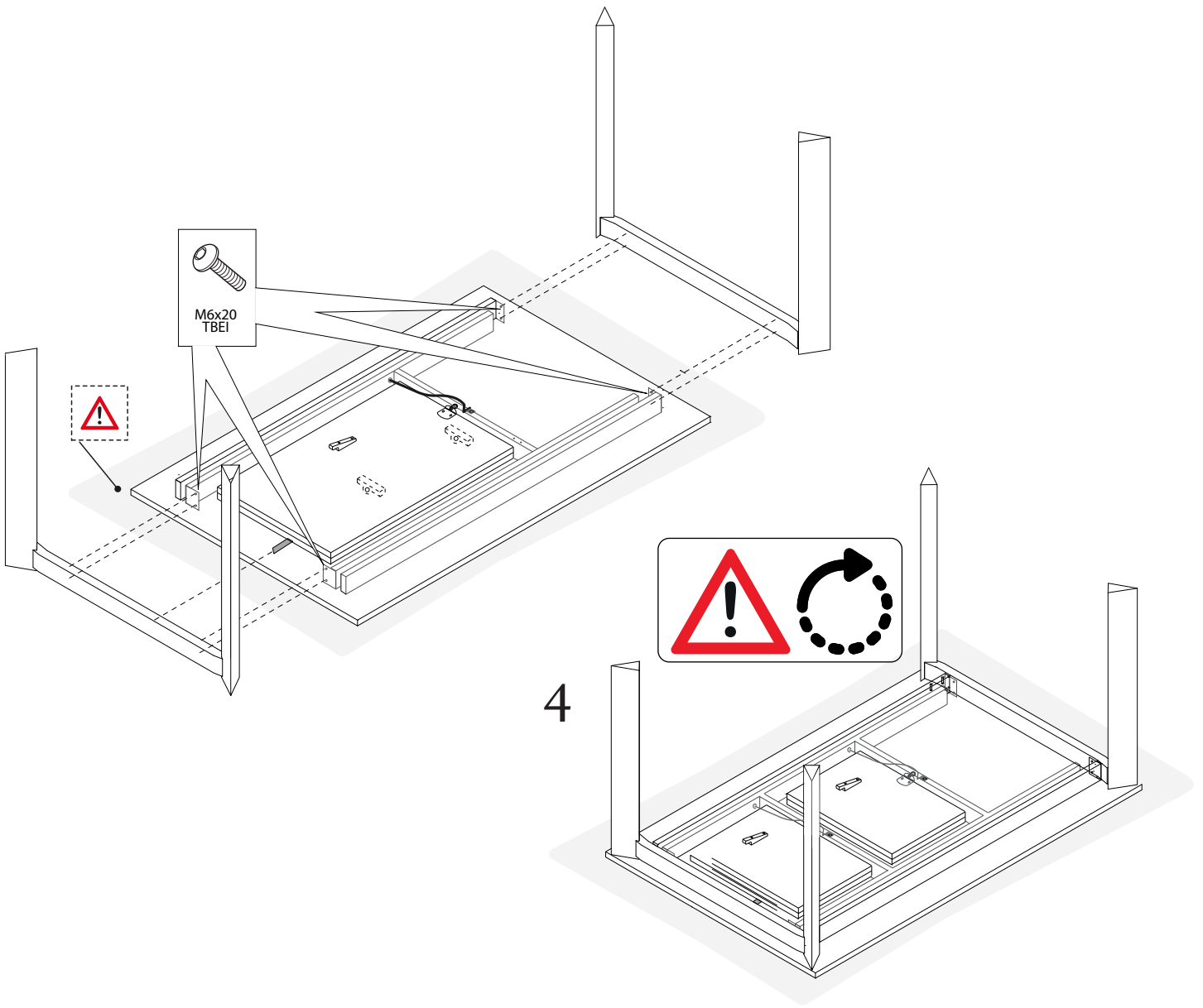
1



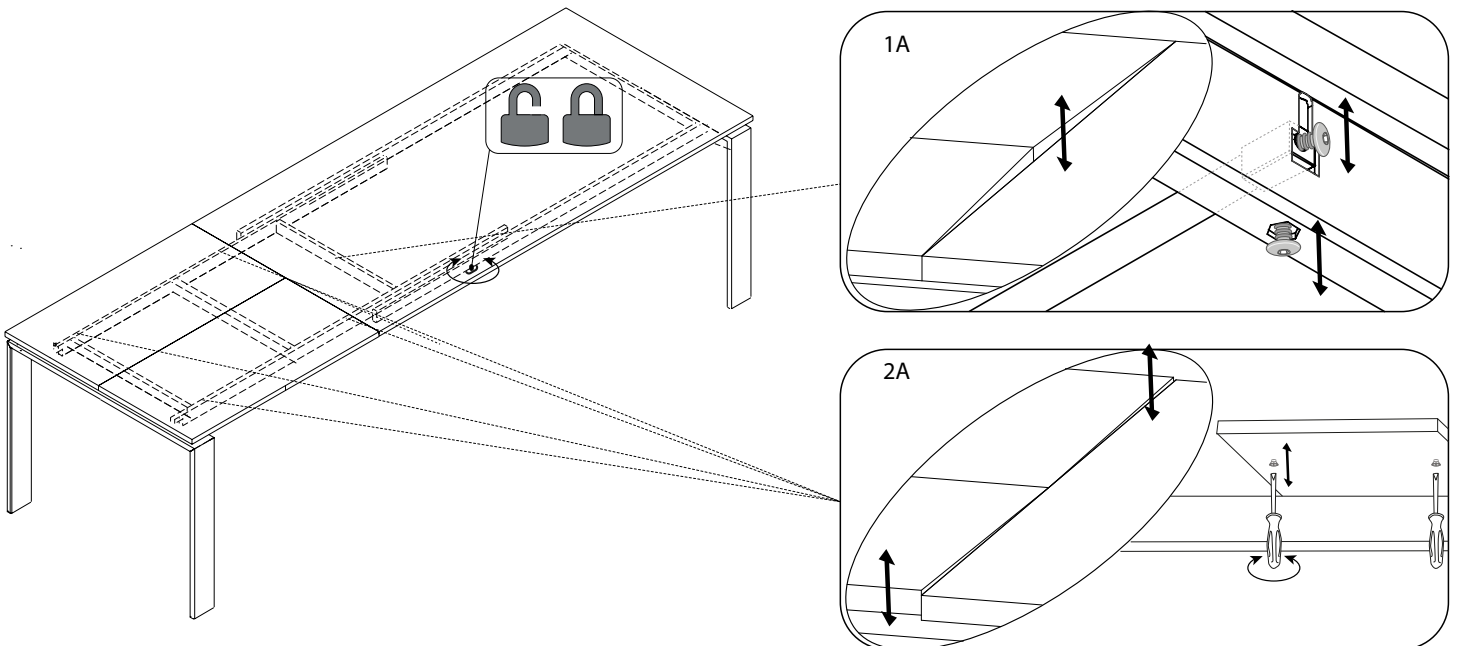
2



3



5 JUSTIERUNG DER EINLEGEPLATTEN



PRODUKTDATENBLATT

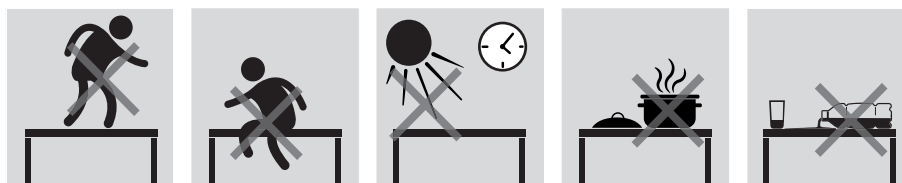
DIESES PRODUKTDATENBLATT ENTSPRICH T DEN BESTIMMUNGEN DES GESETZESDEKRETS VOM 6. SEPTEMBER 2005, N. 206, "VERBRAUCHERKODEX", ZUM THEMA VERBRAUCHERINFORMATION UND DESSEN UMSETZUNGSINSTRUMENTE.

TEOREMA

ART.NR 01930005



STRUKTUR: LACKIERTER METALL
TISCHPLATTE: MELAMIN ODER KERAMIK
AUSZUGSPLATTE: MELAMIN



DIESES PRODUKTDATENBLATT MUSS ZUSAMMEN MIT DEN GEKAUFTEN WAREN AN DEN VERBRAUCHER GELIEFERT WERDEN. ES LIEGT IN SEINER EIGENEN VERANTWORTUNG ES ZU BEHALTEN.

ANWEISUNGEN UND VORSICHTSMASSNAHMEN :

- DAS PRODUKT MUSS AUF EINER FLACHEN UND GLEICHMÄSSIGEN OBERFLÄCHE VERWENDET UND DAS GEWICHT AUF ALLEN BEINEN EINHEITLICH VERTEILT WERDEN
- NICHT AUF DEM TISCH SITZEN ODER STEHEN
- ES IST BESONDERE VORSICHT GEBOTEN WENN DAS PRODUKT VON KINDERN VERWENDET WIRD.
- MÖGLICHE KUNSTSTOFFBEUTEL, MIT DENEN DAS PRODUKT VERPACKT IST, KÖNNEN EINE ERSTICKUNGSGEFAHR FÜR KINDER DARSTELLEN.
- UM UMSTÜRZE ZU VERMEIDEN, BELADEN SIE DEN TISCH NICHT ÜBERMÄSSIG AN DEN RÄNDERN (INSBESONDERE DIE ZENTRALSTÜTZTISCHE UND DIE AUSGEZOGENE TISCHE)
- VERMEIDEN SIE DEN KONTAKT MIT WASSER UND/ODER ANDEREN FLÜSSIGKEITEN.
- DER TISCH DARF NICHT IN DER SONNE ODER DRAUSSEN STEHEN.
- DIE LÄNGERE EXPOSITION DES TISCHES BEI SONNENLICHT KANN ZU EINER VERÄNDERUNG DER ORIGINALFARBEN FÜHREN.
- DAS BEWEGEN DES TISCHES ERFORDERT EIN KORREKTES ANHEBEN, UM STRUKTURELLE UNWUCHTEN ZU VERMEIDEN.
- BEIM ÖFFNEN UND SCHLIESSEN DER AUSZÜGE, ACHTEN SIE BITTE AUF IHRE FINGER.
- DER DIREKTE KONTAKT MIT INTENSIVEN WÄRMEQUELLEN ODER AGGRESSIVEN CHEMISCHEN MITTELN KANN DAS PRODUKT BESCHÄDIGEN UND EINE GEFAHRENQUELLE DARSTELLEN.
- VERWENDEN SIE KEINE HARTEN ODER SCHARFEN GEGENSTÄNDE AM PRODUKT, INSBESONDERE NICHT AN DEN GLASOBERFLÄCHEN.
- GEBROCHENE GLASOBERFLÄCHEN MÜSSEN ERSTZT WERDEN.
- FÜR DIE MONTAGE VON ZERLEGTEN PRODUKTEN BEFOLGEN SIE BITTE DEN ANWEISUNGEN.

WARTUNG:

- STELLEN SIE REGELMÄSSIG SICHER, DASS ALLE INSTALLATIONSSYSTEME ORDNUNGSGEMÄSS FESTGEZOGEN SIND.
- VERWENDEN SIE ZUM REINIGEN EIN NEUTRALES WASCHMITTEL UND EIN MIT WASSER BEFEUCHTETES WEICHES TUCH.
- BITTE VERWENDEN SIE KEINE WASCHMITTEL, DIE LÖSUNGSMITTEL UND / ODER ETHYLALKOHOL ENTHALTEN.
- DAS MÖGLICHE VORHANDENSEIN VON GERÜCHEN AM PRODUKT, WENN ES AUS DER VERPACKUNG ENTFERNT WIRD, STELLT KEINE GEFAHRENQUELLE DAR. ES VERSCHWINDET INNERHALB WENIGER STUNDEN NACH DER EXPOSITION IN EINER LUFTIGEN UMGEBUNG.
- DAS PRODUKT IST NICHT GIFTIG ODER SCHÄDLICH FÜR MENSCHEN, TIERE ODER DIE UMWELT.
- ALLE VERWENDETE HOLZWERKSTOFFPLATTE WEISEN EINE FORMALDEHYDABGABE IM RAHMEN DER ANFORDERUNGEN AN BAUSTOFFE AUF.

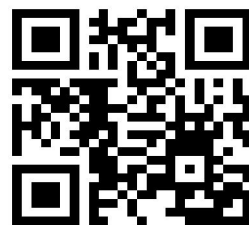
ENTSORGUNGSMETHODEN:

SOWOHL DIE VERPACKUNGAUS AUCH DAS PRODUKT SOLLTEN NACH DER ENTLADUNG NICHT IN DER UMWELT VERTEILT, SONDER GEMÄSS DEN GELTENDEN VORSCHRIFTEN IN ÖFFENTLICHE ENT-SORGUNGSSYSTEME ÜBERFÜHRT WERDEN.

ALTACOM LEHNT JEDE VERANTWORTUNG AB, DIE SICH AUS DER UNSACHGEMÄSSEN VERWENDUNG DES PRODUKTS ERGIBT

Gebrauchsanweisung

Artikel Nr. 01930005
TEOREMA



TISCH VERLÄNGERN

1 - DIE FIXIERUNG UNTEN AM TISCHGESTELL ENTRIEGELN



2 - DAS TISCHGESTELL HERAUSZIEHEN



3 - DIE EINLEGEPLATTE AM GRIFF HERAUSZIEHEN UND AUFKLAPPEN



4 - DIE EINLEGEPLATTE BIS ZUM ANSCHLAG NACH AUSSEN ZIEHEN

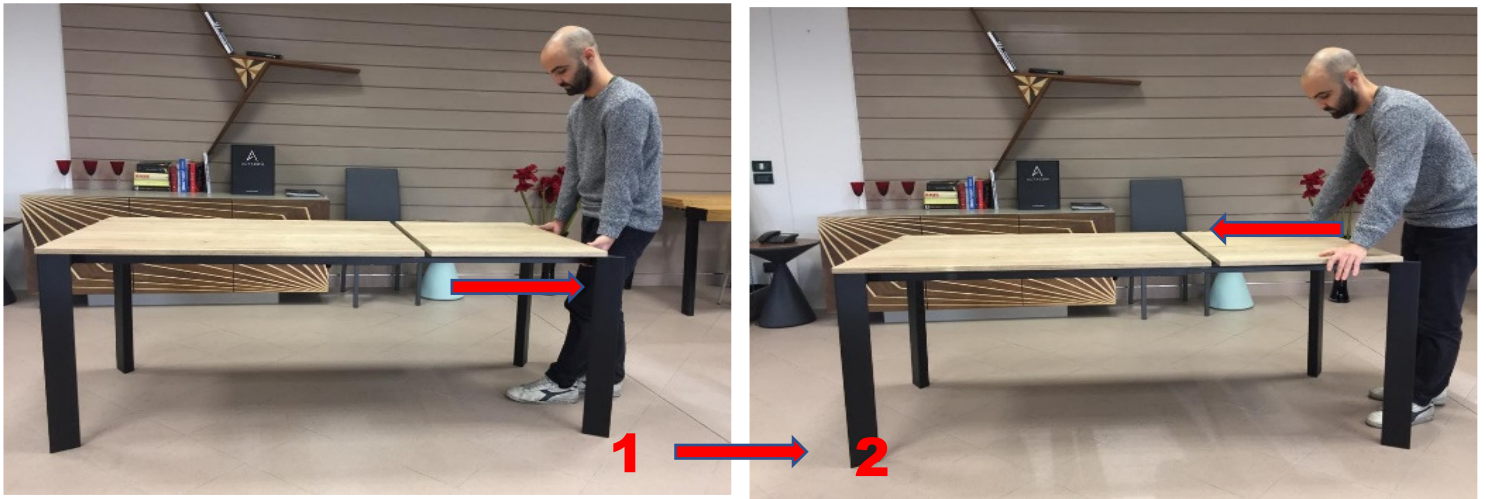


5 - TISCHGESTELL ZUSAMMENSCHIEBEN

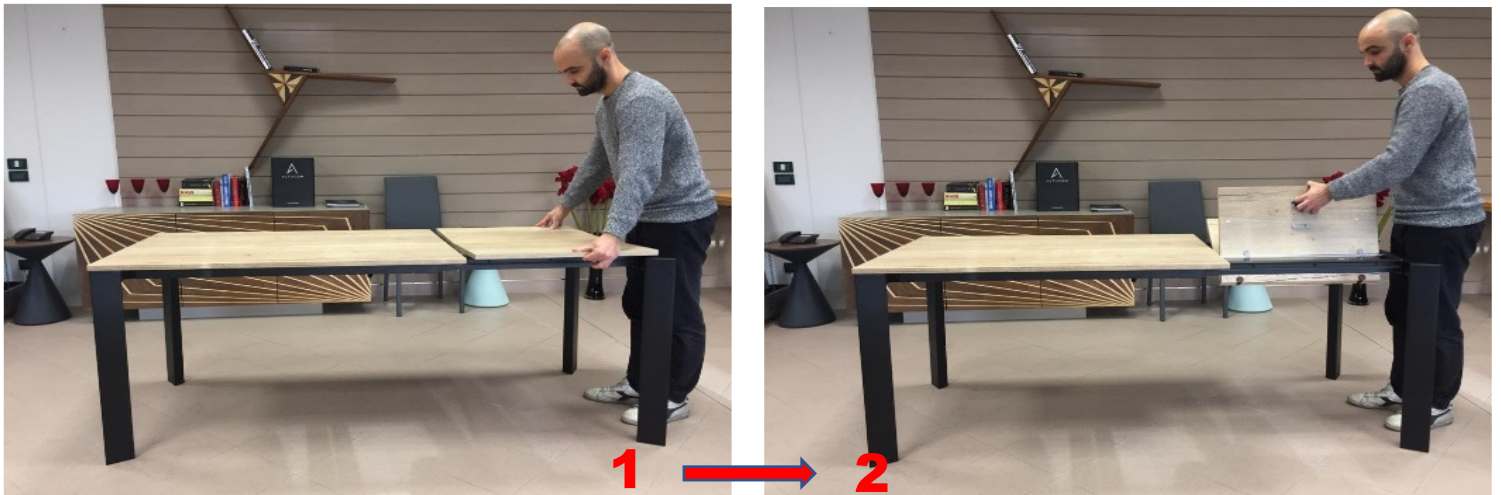


TISCH SCHLIESSEN

1 - DAS TISCHGESTELL BIS ZUM ANSCHLAG HERAUSZIEHEN, DIE EINLEGEPLATTE ZUR TISCHMITTE ZURÜCKSCHIEBEN



2 - EINLEGEPLATTE ZUSAMMENKLAPPEN



3 - TISCHGESTELL ZUSAMMENSCHIEBEN

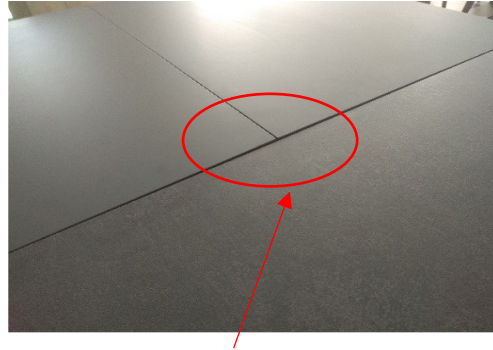


4 - DIE FIXIERUNG UNTEN AM TISCHGESTELL VERRIEGELN



ISTRUZIONI PER REGOLAZIONE ALLUNGHE TAVOLO MOD. "TEOREMA"
ANLEITUNG ZUR EINSTELLUNG DER KLAPPEINLAGE ESSTISCH "TEOREMA"

PROBLEMA: LE ALLUNGHE NON SONO ALLINEATE CON IL PIANO
DIE KLAPPEINLAGEN SIND NICHT JUSTIERT



SOTTO IL PIANO SVITARE IL DADO
UNTER DER TISCHPLATTE DIE SECHSKANTMUTTER LÖSEN

1

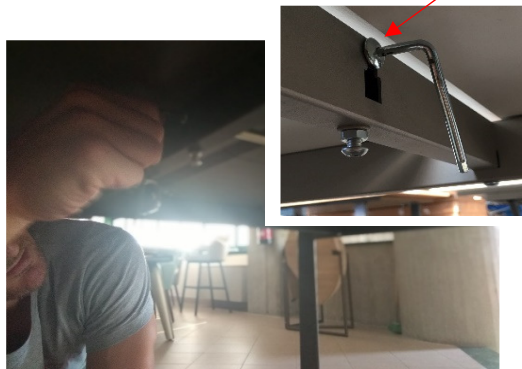


2



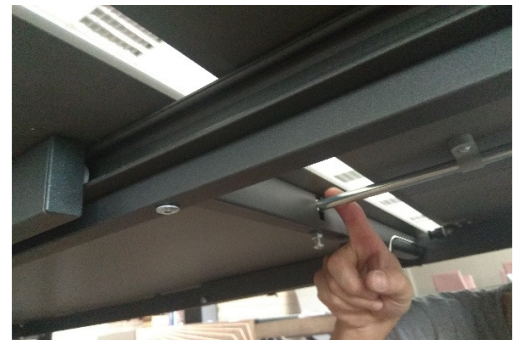
ALLENTARE LA VITE CHE REGGE LA BARRA REGGIALLUNGA
CON LA CHIAVE
DIE SCHRAUBE DER STANGE MIT EINEM SCHLÜSSEL LÖSEN

3



LA BARRA REGGIALLUNGA ORA E' LIBERA E CI PERMETTERA' DI
REGOLARE LE ALLUNGHE
*DIE STANGE IST JETZT FREI UND WIR KÖNNEN DIE
KLAPPEINLAGEN JUSTIEREN*

4



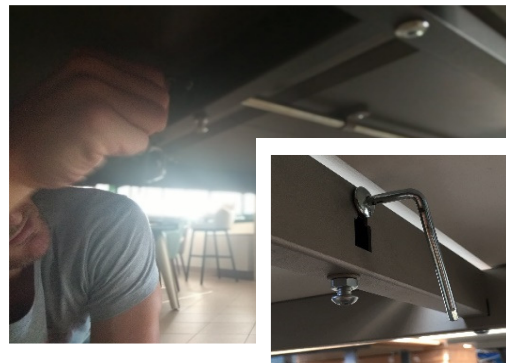
ALLINEARE LE ALLUNGHE PREMENDO LEGGERMENTE NEL CENTRO
IN DER MITTE LEICHT DRÜCKEN, BIS DIE KLAPPEN SITZEN

5



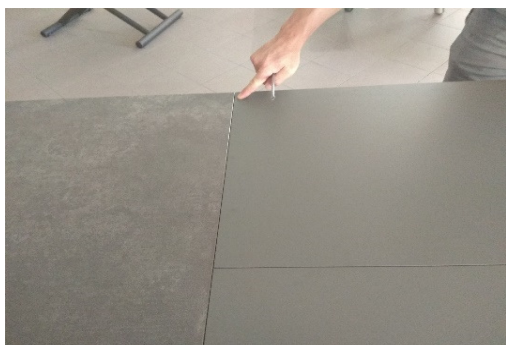
RISTRINGERE LA VITE REGGIALLUNGA
DIE SCHRAUBE DER STANGE WIEDER FESTEINSCHRAUBEN

6



ORA SARA' NECESSARIO REGOLARE GLI ANGOLI DELLE ALLUNGHE
JETZT DIE KANTE DER KLAPPEINLAGE JUSTIEREN

7



CHIUDERE LE ALLUNGHE E AVVITARE I TAPPI PER ABBASSARLE, OPPURE SVITARE I TAPPI PER ALZARLE
SCHLIEßEN SIE DIE KLAPPEINLAGE: BEIM FESTEINSCHRAUBEN DER KAPPEN GEHEN DIE ECKEN NACH UNTEN; BEIM LÖSEN GEHEN DIE ECKEN NACH OBEN

8



AFFETTUARE L'OPERAZIONE SU TUTTI I TAPPI BIANCHI DELLE ALLUNGHE
(4 per modello /120 e /140; 8 per modello /160 e /180)
PUNKT 8 BEI ALLEN KAPPEN: ES MACHEN 4 ST.FÜR TEOREMA 120 U.140; 8 ST.FÜR TEOREMA 160 U.180

9



LE ALLUNGHE ORA SONO ALLINEATE; SE NON LO FOSSERO ANCORA, RIPETERE LE OPERAZIONI DAL PUNTO 3
DIE KLAPPEINLAGEN SIND JETZT JUSTIERT; WENN ES NICHT SO WÄRE, WIEDERHOLEN SIE DIE PASSAGEN AB PUNKT 3

10



QUANDO LE ALLUNGHE SARANNO ALLINEATE, RICHIUDERE TUTTE LE VITI E IL DADO SVITATI
WENN DIE KLAPPEINLAGEN JUSTIERT SIND, ALLE SCHRAUBEN UND DIE SECHSKANTMUTTER WIEDER FESTEINSCHRAUBEN

