

NEX SIDEBOARD

MONTAGEANLEITUNG

ACHTUNG !

Wenn Möbelstücke umkippen, können ernste oder lebensgefährliche Verletzungen durch Einklemmen die Folge sein. Um zu verhindern, dass das Möbelstück umkippt, muss es fest an der Wand verankert werden.

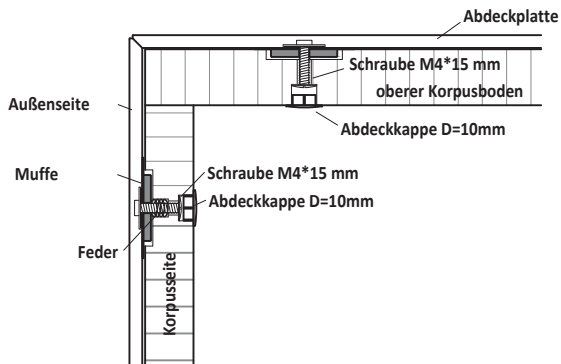
Aussenseiten und Abdeckplatten Verschraubung	Seite 3
Korpusverbindung Verschraubung	Seite 4 - 6
Beschlagbeutel und Schraubenverwendung	Seite 7 - 10
Montage auf Bodenplatte / mit und ohne unterer Abdeckplatte	Seite 11
Montage auf Fußgestell	Seite 12
Montage auf Kufengestell	Seite 13
Abdeckplatte unten auf Fuss- und Kufengestell	Seite 14
Montage auf Rahmengestell	Seite 15
Gleitfüße montieren und justieren	Seite 16
Eckfüße montieren und justieren, Einzelkorpus	Seite 17
Eckfüße montieren und justieren, kombinierte Korpusse	Seite 18
Hängende Montage ! Montage mit LED-Rahmen siehe separate Montageanleitung !	Seite 19
Maßangaben Wandmontageplatte	Seite 20
Korpusse Verschrauben	Seite 21 - 22
Abdeckplatte oben montieren	Seite 23

Aussenseiten montieren	Seite 24
Aussenseiten justieren	Seite 25
Abdeckplatte unten, Montage hängend	Seite 26
Verstärkungsschiene	Seite 26
Kippsicherung montieren	Seite 27
Innenschubkasten und Auszugsböden montieren	Seite 28
Türen und Klappen einstellen	Seite 29
Schubkasten einstellen	Seite 30
Pflegehinweise, Allgemeine Hinweise und Sicherheitshinweise	Seite 31

Übersicht Schraubenverwendung

Außenseiten und Abdeckplatten Verschraubung

Verschraubung Außenseiten und Abdeckplatten 5mm und 10 mm



Schraube M4*15 mm

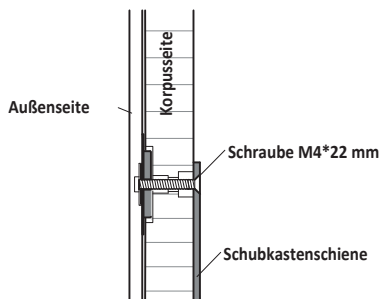


Feder



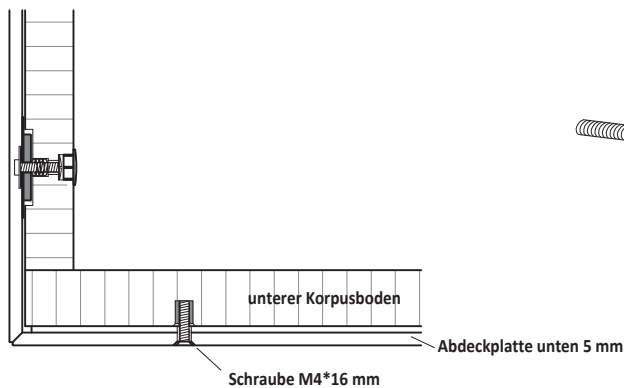
Abdeckkappe D=10mm

Verschraubung Außenseiten 5 mm und 10 mm durch Schubkastenschielen



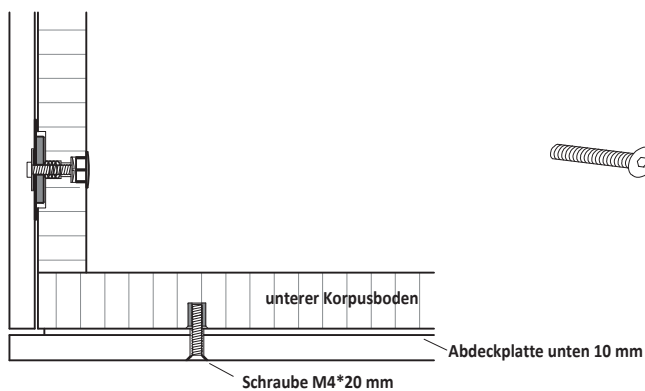
Schraube M4*22 mm

Verschraubung UNTERE Abdeckplatte 5 mm



Schraube M4*16 mm

Verschraubung UNTERE Abdeckplatte 10 mm

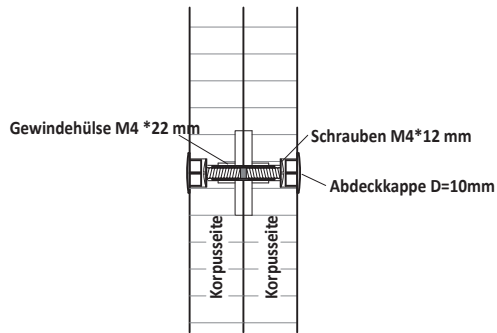





Schraube M4*20 mm

Übersicht Schraubenverwendung

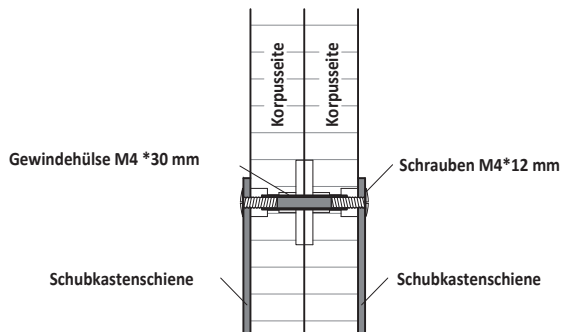
Korpusverbindung Verschraubung



Verschraubung Korpuse untereinander



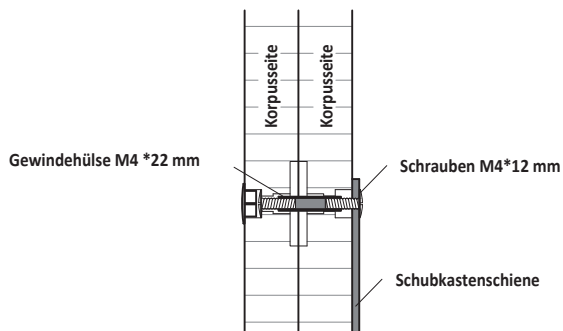
-  Gewindehülse M4 *22 mm
-  Schraube M4*12 mm
-  Abdeckkappe D=10mm




Verschraubung durch Schubkastenschienen beidseitig



-  Gewindehülse M4 *30 mm
-  Schraube M4*12 mm

Verschraubung durch Schubkastenschienen einseitig

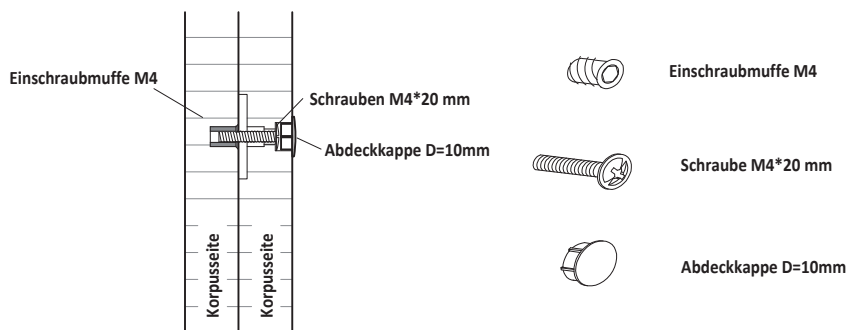


-  Gewindehülse M4 *22 mm
-  Schraube M4*12 mm
-  Abdeckkappe D=10mm

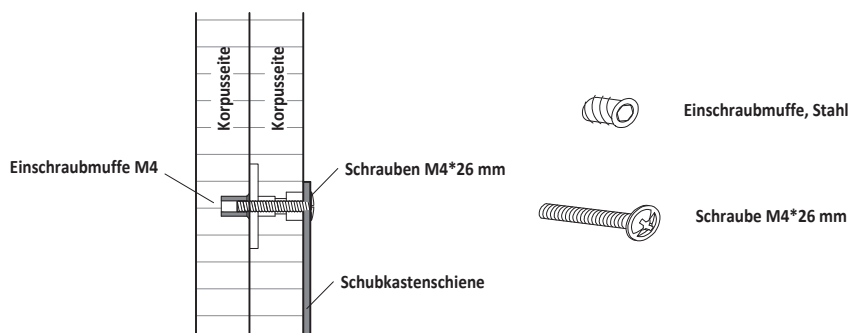
Übersicht Schraubenverwendung

Korpusverbindung Verschraubung








Verschraubung Korpusse untereinander bei Korpusen gestapelt mit unterschiedlichen Höhen



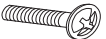

Verschraubung durch Schubkastenschiene bei Korpusen gestapelt mit unterschiedlichen Höhen



Beschlagbeutel Korpusverbindung (BB 1764447)

	Möbelverbindungsschraube M4 * 12 mm, verzinkt	zur Korpusverschraubung mit Gewindehülse
	Möbelverbindungsschraube M4 * 20 mm, verzinkt	zur Verschraubung unterschiedlich hoher Korpusse in die Rampa - Muffen in den Korpusaussenseiten
	Möbelverbindungsschraube M4 * 26 mm, verzinkt	zur Verschraubung unterschiedlich hoher Korpusse in die Rampa - Muffen in den Korpusaussenseiten durch Schubkastenschiene
	Gewindehülse M4 ø 5 * 30 mm, verzinkt	zur Korpusverbindung mit M4 * 12 mm durch Schubkastenschiene nebeneinander
	Gewindehülse M4 ø 5 * 22 mm, verzinkt	zur Korpusverbindung mit M4 * 12 mm
	Stahlstift ø 5 * 24 mm, vernickelt	zur Positionierung der Korpusse auf der Bodenplatte und gestapelter Korpusse übereinander
	Rampa-Muffe M4, Stahl	zur Verschraubung unterschiedlich hoher, gestapelter Korpusse

Beschlagbeutel Aussenhaut (BB 1764441)

	Möbelverbindungsschraube M4 * 15 mm, verzinkt	zur Verschraubung der Aussenseite durch die Korpusseite und zur Verschraubung der oberen Abdeckplatte durch den oberen Korpusboden
	Druckfeder ø 7 * 12 mm	zur Justierung der Gehrung der Aussenseite / von aussen in das Sackloch der Korpusverbindungsbohrung stecken

Beschlagbeutel Abdeckplatte unten, 5 mm hängend und auf Gestell (BB 1594052)

	Senkkopfschraube mit Innensechskant M4 * 16 mm, verzinkt	zur Verschraubung der unteren Abdeckplatte durch den unteren Korpusboden
---	--	--

Beschlagbeutel Abdeckplatte unten, 10 mm hängend und auf Gestell (BB 1764445)


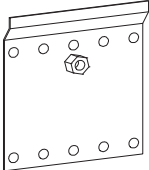

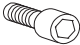
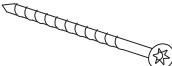
	Senkkopfschraube mit Innensechskant M4 * 20 mm, verzinkt	zur Verschraubung der unteren Abdeckplatte durch den unteren Korpusboden
---	--	--

Beschlagbeutel Aussenseite Schubkasten (BB 1549998)



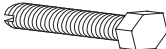

	Senkkopf Torx M4 * 22 mm, vernickelt	zur Verschraubung der Aussenseite durch die Schubkastenführungsschiene
---	--------------------------------------	--

Beschlagbeutel und Schraubenverwendung **PIURE.**




Beschlagbeutel Wandaufhängung (BB 1484450)

	Dübel $\varnothing 8 * 50$ mm	zur Wandverschraubung
	Wandmontageplatte	wird an die Wand gedübelt , die Mutter nimmt die Schraube zur Aushängesicherung auf
	Rosette für Aushängesicherung, Aluminium	Aushängesicherung durch das Langloch mit der Montageplatte verschrauben
	Zylinderkopfschraube mit Innensechskant M8 * 20 mm	Schraube für die Aushängesicherung
	Senkkopfschraube Torx 6 * 60 mm	Schraube zur Befestigung der Montageplatte

Beschlagbeutel Kufengestell (BB 1562991 und BB 1562992)

	Rundkopfschraube M8 * 25 mm mit Beilagscheibe	zur Befestigung der Kufen am Rahmen
	Zylinderkopfschraube M5 * 12 mm mit Beilagscheibe	zur Verbindung der Korpusse mit dem Rahmen
	Schraube M6 * 30 mm (Sonderanfertigung)	zur Höhenverstellung der Kufen und Rahmen
	Zylinderkopfschraube M5 * 20 mm, verzinkt	zur Verbindung der Korpusse mit dem Gestellrahmen

Beschlagbeutel Fussgestell (BB1764444)

	Hutmutter M8	zur Verschraubung der Füße mit dem Gestellrahmen
	Unterlegscheibe	zur Verschraubung der Füße mit dem Gestellrahmen
	Nivellierbolzen M8	wird in die in Füße geschraubt und kann von oben durch den Rahmen und von unten durch die Füße verstellt werden

Beschlagbeutel Befestigung Abdeckplatte unten (5 mm und 10 mm) auf Fuss- und Kufengestell + Bodenplatte (BB1764443)

	Senkkopfschraube M5 * 20 mm mit Inbus, verzinkt	zur Verschraubung der Abdeckplatte auf dem Gestell und Bodenplatte
---	---	--

Beschlagbeutel Falzunterlegscheibe (BB1615118)



Flachkopfschraube innensechskant M5 x 12 mm

zur Verschraubung des Fußgestells mit dem Korpus



Falzunterlegscheibe

verklemmt den Korpus mit dem Fußgestell an dem Flachstahl zwischen den Rahmenholmen



Zylinderkopfschraube M5 * 20 mm, verzinkt

zur Verbindung der Korpusse mit Gestellrahmen bei Abdeckplatte unten 5mm

Beschlagbeutel Falzunterlegscheibe Abdeckplatte unten 10 mm (BB1764446)



Flachkopfschraube Innensechskant M5 x 25 mm

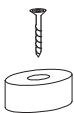
zur Verschraubung des Fußgestells mit dem Korpus



Falzunterlegscheibe

verklemmt den Korpus mit dem Fußgestell an dem Flachstahl zwischen den Rahmenholmen

Beschlagbeutel Positionierung Korpusse auf Bodenplatte Abdeckplatte unten auf Fuss- und Kufengestell (BB1764442)



Anschraubgleiter,
mit Senkkopfschraube 3,5 x 25 mm

werden unter die Korpusse geschraubt zur Positionierung auf der auf der Abdeckplatte + Bodenplatte

Beschlagbeutel Fachboden (BB 1468710)



Bodenträger ø 3 mm, verzinkt

zur Auflage für Holz- und Glasfachböden

Beschlagbeutel Fachboden offenes Fach (BB1764368)



Bodenträger ø 3 mm, verzinkt

zur Auflage für Holz- und Glasfachböden



Stahlstift ø 3 * 24 mm, vernickelt

zur beidseitigen Auflage der Fachböden bei Mittelseiten

Beschlagbeutel und Schraubenverwendung

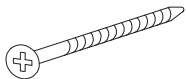
PIURE.

Beschlagbeutel Kippsicherung (BB1764026)



Allzweckdübel 8 * 50 mm

für Kippsicherung



Senkkopfschraube 6 * 90 mm

für Kippsicherung



Rosette für Kippsicherung, Aluminium

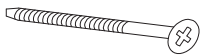
Aluminiumtopf mit Langloch
für Rückwandbohrung / Kippsicherung

Beschlagbeutel Innenschubkasten und Auszugsboden (BB 1552437)



Euroschrauben 5 * 13,5 mm, vernickelt

zur Befestigung der Führungsschiene in der Beistoss- blende



Spanplattenschraube 3,5 * 40 mm, verzinkt

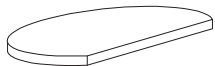
zur Befestigung der Beistossblende in den Fachträger-
bohrungen



Spanplattenschraube 3,5 * 15 mm, verzinkt

zur Befestigung der Führungsschiene in den Fach-
trägerbohrungen

Beschlagbeutel Abdeckung Klappenscharnier (BB 1545583)



Abdeckkappe Klappenscharnier , MDF silber lackiert

zur Abdeckung des Scharniers nach der Justierung,
Fixierung mit doppelseitigem Klebeband

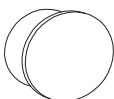
Beschlagbeutel Abdeckkappe 10 mm in Korpusfarbe



Abdeckkappe Ø10 mm , Kunststoff

zur Abdeckung der Bohrung zur Korpusverbindung ,
der Bohrungen Befestigung Abdeckplatte oben und Aussenseiten ,
der Bohrungen für Verstellfüße

Abdeckkappe Ø 34 mm



Abdeckkappe, Kunststoff Ø 34 mm

zur Abdeckung der Alumiumtöpfe in der Korpusrückwand
bei Kippsicherung und Aushängesicherung



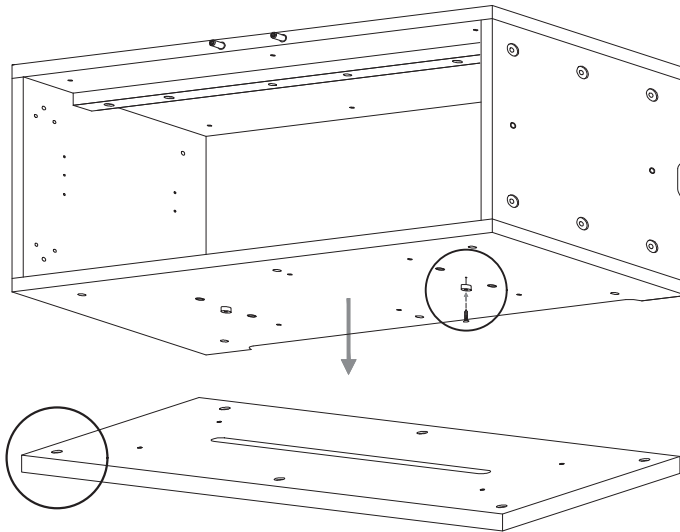
Abdeckkappe, Kunststoff Ø 12 mm

zur Abdeckung der Verstellbohrung in Rückwänden, hängend

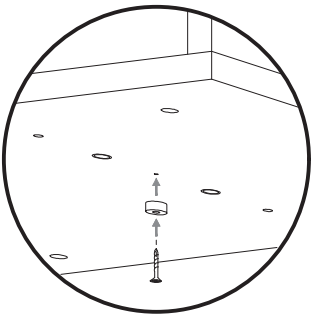
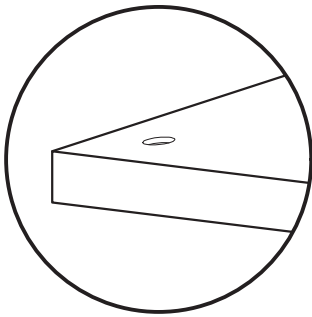
Montage auf Bodenplatte

PIURE.

ohne untere Abdeckplatte

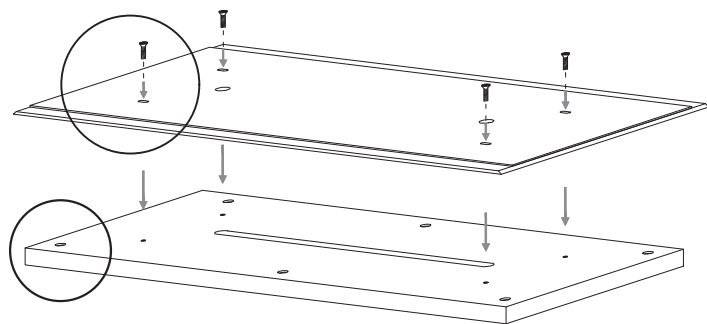


- die Bodenplatte steht vorne und hinten 15 mm und seitlich je 20 mm von den Korpuskanten zurück
- Bodenplatte über die Verstellfüsse waagrecht ausrichten (Inbus 5 mm)

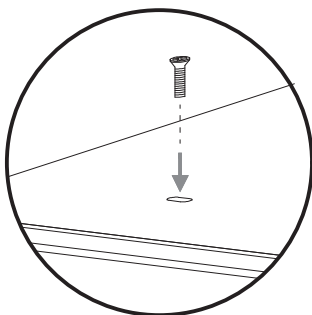


- Kunststoffzylinder zur Positionierung mit Spax 3,5 x 25 mm auf die Korpusunterseite schrauben
- der untere Korpusboden ist mittig zwischen den Messingmuffen vorgebohrt

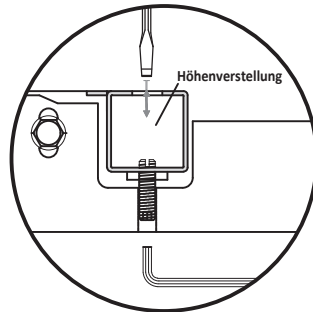
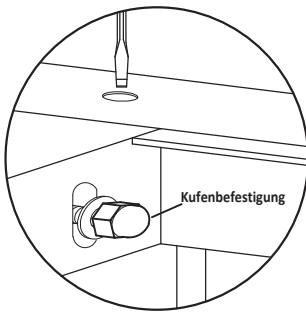
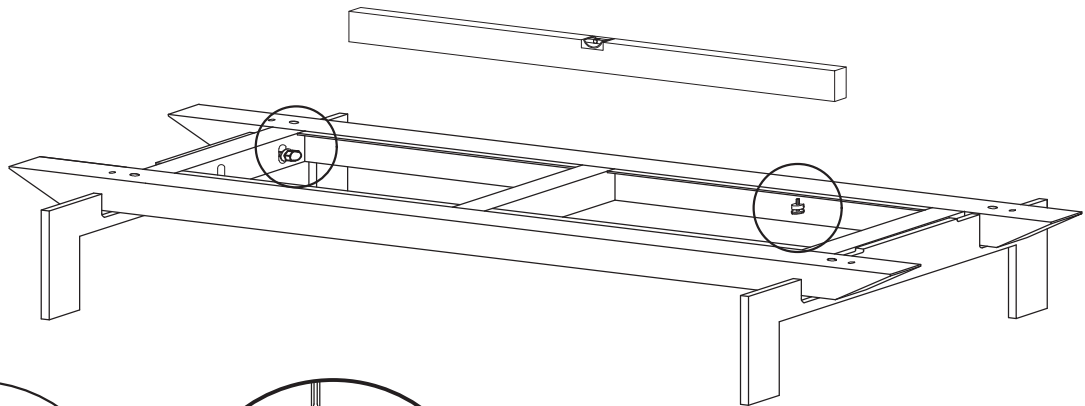
mit unterer Abdeckplatte



- in der Bodenplatte sind Muffen zur Verschraubung der Abdeckplatte vormontiert
- Abdeckplatte mit gleichmäßigem Überstand zur Bodenplatte rechts und links mit Senkkopfschrauben M4 x 20 aufschrauben
- die Bohrungen zur Korpuspositionierung in der Abdeckplatte müssen sich in der Tiefe mit der Nut in der Bodenplatte decken

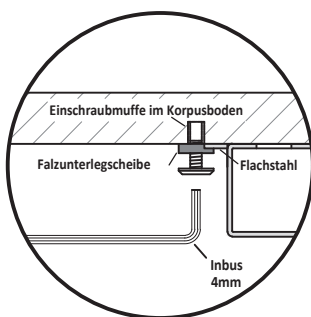
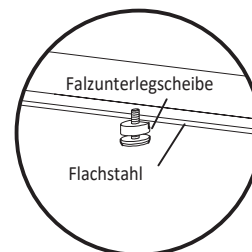


! Montage auf Gestell mit unterer Abdeckplatte siehe Seite 14 !

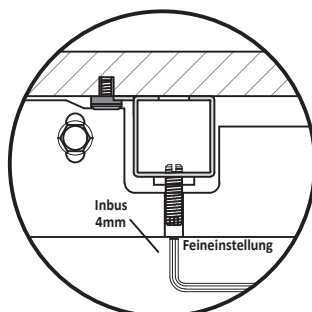


- Kufen an den Rahmenquerstücken anschrauben (Hutmutter M8 mit Unterlegscheibe), Schrauben noch nicht ganz festziehen
- Kufengestell waagrecht ausrichten, Höhenverstellung von oben durch den Rahmen mit Schlitzschraubendreher
- nach dem Ausrichten die Schrauben der Kufenbefestigung festziehen

Verschraubung Gestell Korpus

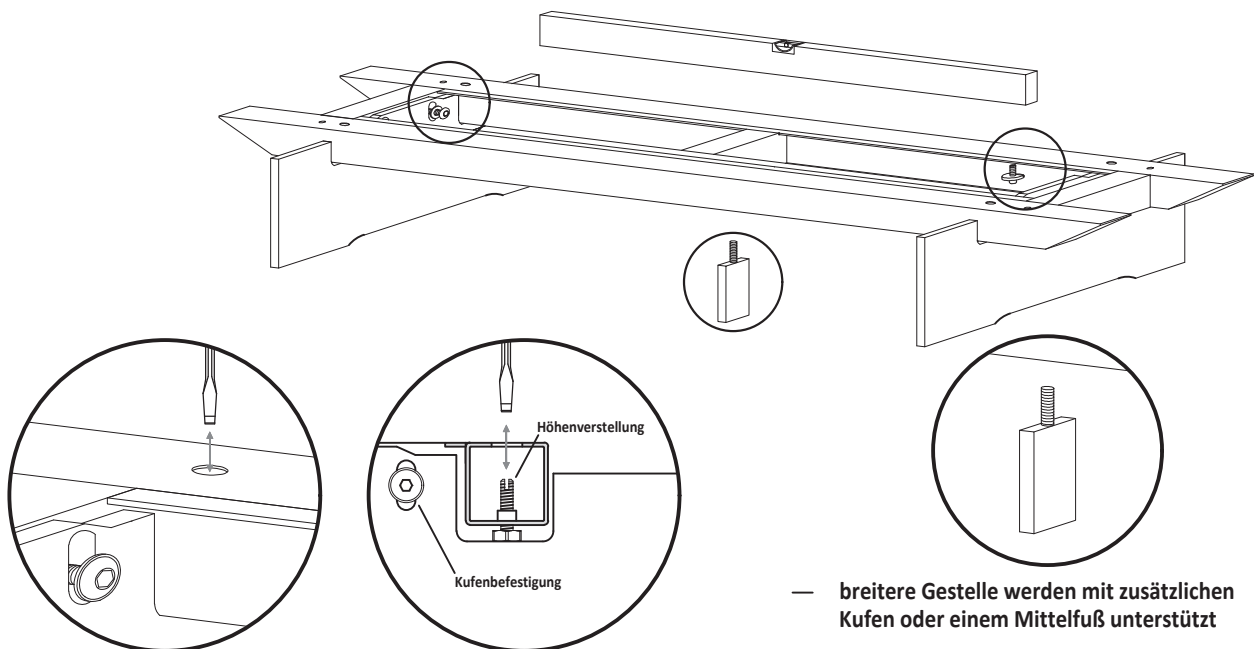


- Korpusse auf das Fußgestell stellen und in der Länge links und rechts mit gleichmäßigem Überstand zu den Rahmenenden (ca. 2,5 cm) ausrichten
- in der Tiefe die Korpusse so ausrichten das die Gewindemuffen in den unteren Korpusböden gleichmäßig zwischen den Rahmenholmen liegen
- Korpusse von unten in die Gewindemuffen mit M5 * 12 mm mit Falzunterlegscheibe fest verschrauben
- die Falzunterlegscheibe klemmt auf dem 10 * 2 mm Flachstahlstreifen im Rahmen



- nach Verschraubung mit den Korpusen kann bei Bedarf das Gestell von unten durch die Kufe, mit einem Inbus 4 mm feinjustiert werden
- hierzu die Schrauben zur Kufenbefestigung leicht lösen

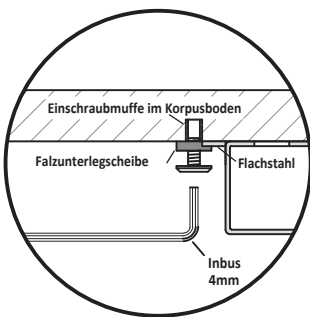
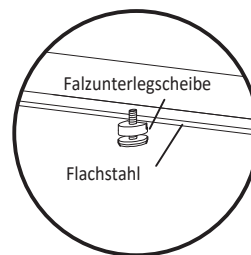
! Montage auf Gestell mit unterer Abdeckplatte siehe Seite 14 !



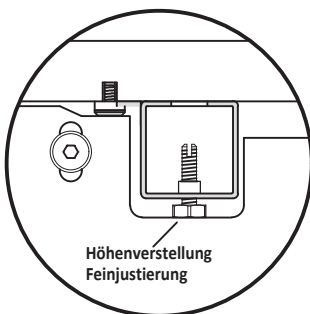
— breitere Gestelle werden mit zusätzlichen Kufen oder einem Mittelfuß unterstützt

- Kufen an den Rahmenquerstücken anschrauben (Inbusschraube M8 * 25 mm mit Unterlegscheibe), Schrauben noch nicht ganz festziehen
- Kufengestell waagrecht ausrichten, Höhenverstellung von oben durch den Rahmen mit Schlitzschraubendreher
- nach dem Ausrichten die Schrauben der Kufenbefestigung festziehen

Verschraubung Gestell Korpus



- Korpusse auf das Kufengestell stellen und in der Länge links und rechts mit gleichmäßigem Überstand zu den Rahmenenden ausrichten
- in der Tiefe die Korpusse so ausrichten das die Gewindemuffen in den unteren Korpusböden gleichmäßig zwischen den Rahmenholmen liegen
- Korpusse von unten in die Gewindemuffen mit M5 * 12 mm mit Falzunterlegscheibe fest verschrauben
- die Falzunterlegscheibe klemmt auf dem 10 * 2 mm Flachstahlstreifen im Rahmen

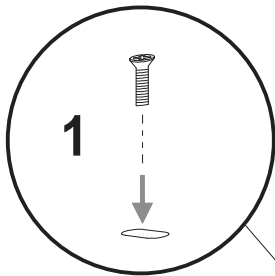
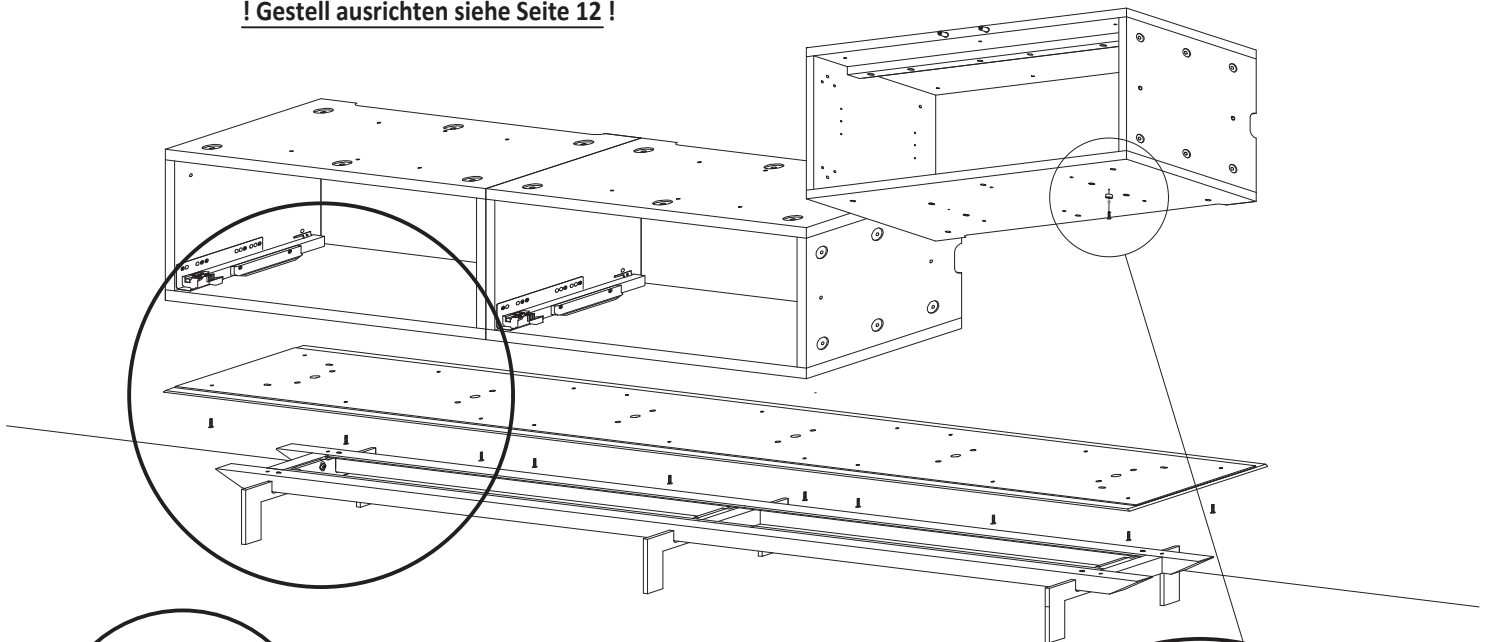


- nach Verschraubung mit den Korpusen kann bei Bedarf das Gestell von unten, mit einem Gabelschlüssel SW10 feinjustiert werden
- hierzu die Schrauben zur Kufenbefestigung leicht lösen

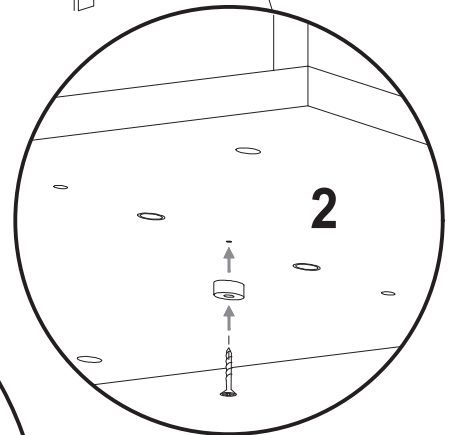
Abdeckplatte unten auf Fuss- und Kufengestell

PIURE.

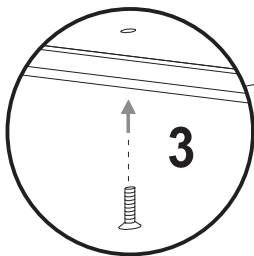
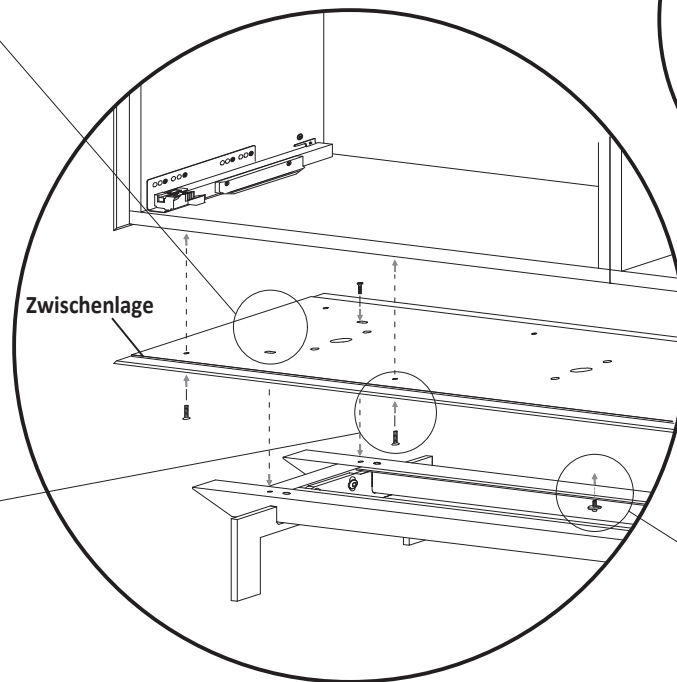
! Gestell ausrichten siehe Seite 12 !



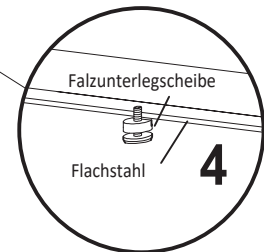
1 — Abdeckplatte und Zwischenlage gleichmässig in der Länge ausrichten und mit Senkkopfschrauben M5 *20 mm durch die 4 Langlöcher aussen auf dem Gestell verschrauben



2 — die Kunststoffzylinder werden in die Korpusböden geschraubt (Spax 3,5 x 25mm) und dienen zur Positionierung der Korpusse auf der Abdeckplatte

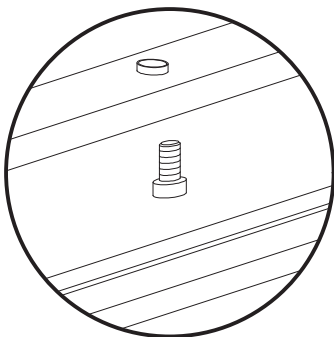
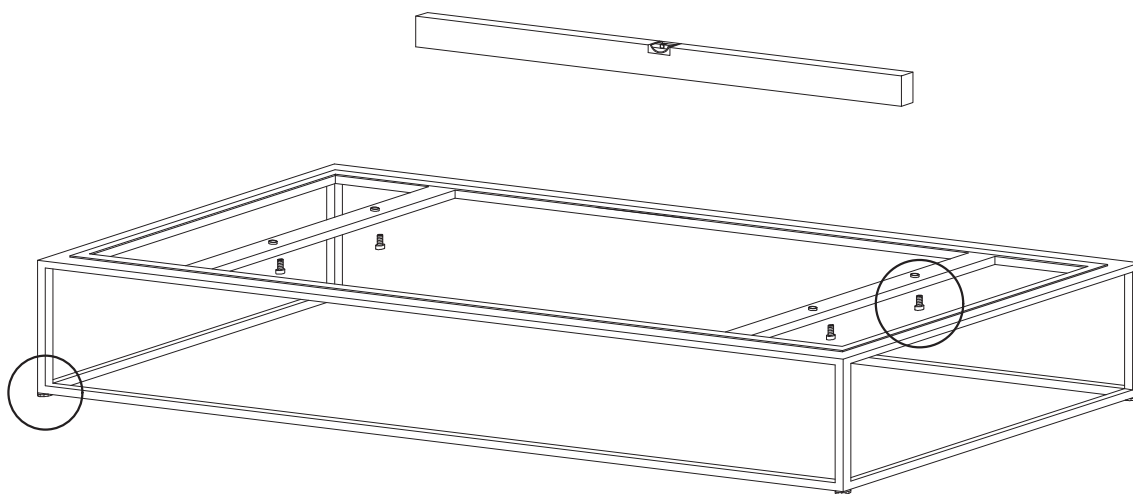


3 — Boxen auf den Rahmen stellen, ausrichten und untereinander verschrauben.
Abdeckplatte 5 mm mit Senkkopfschrauben M4 * 16 mm und Abdeckplatte 10 mm mit M4 x 20 mm von unten mit den Korpusen verschrauben

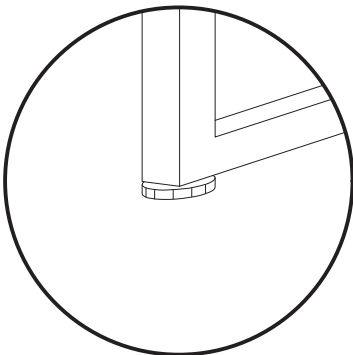


4 — mit gefälzter Unterlegscheibe und Zylinderkopfschraube M5 x 20 mm bei Abdeckplatte 5 mm und M5 x 25 mm bei Abdeckplatte 10 mm Korpusse mit dem Gestell am Flachstahlstreifen verklemmen
— die Gewindemuffen in den unteren Korpusböden liegen zwischen den Rahmenholmen

Montage auf Rahmengestell

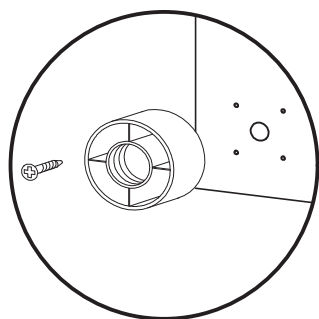
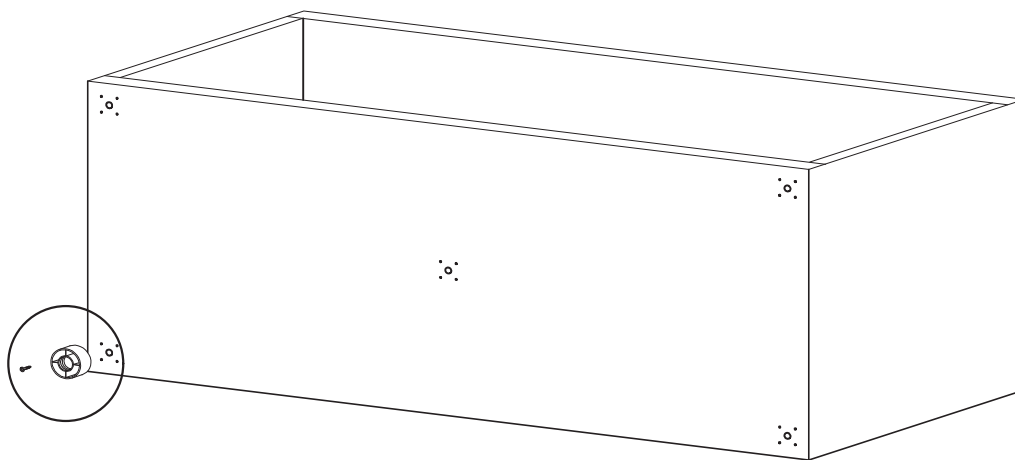


- Korpusse auf das Rahmengestell stellen und von unten mit dem Rahmen verschrauben (M5 * 20 mm)
- der Korpus sitzt umlaufend bündig auf dem Rahmengestell

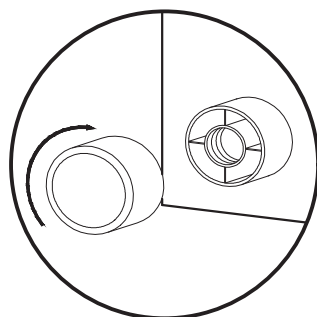


- über die Verstellerschrauben an den Kufen das Rahmengestell waagrecht ausrichten

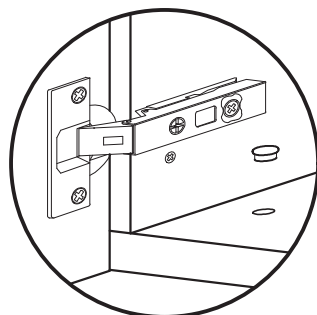
- Schubkästen vor Montage der Füsse herausnehmen



- der untere Boden jedes Möbels ist zur Montage von höhenverstellbaren Gleitfüssen aus schwarzem Kunststoff vorbereitet



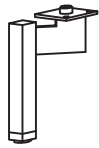
- das Unterteil des Gleitfusses in den vorgebohrten Löchern verschrauben
- das Oberteil des Gleitfusses bis zum Anschlag auf das Unterteil drehen
- durch das Bohrloch im unteren Korpusboden die Gleitfüsse mit einem Schlitzschraubendreher so justieren, dass das Möbel waagrecht steht
- das exakte Ausrichten des Möbels ist Grundvoraussetzung für ein exaktes Fugenbild



- nach dem Justieren die Bohrlöcher mit Abdeckkappen verschliessen
- bei Möbeln mit Schubkästen ist die vordere Einstellbohrung durch die Führungsschiene verdeckt, der vordere Verstellfuss kann jedoch auch von Hand verdreht werden

Eckfüße montieren und justieren Einzelkorpus

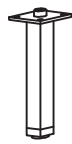
PIURE.



Eckfuß

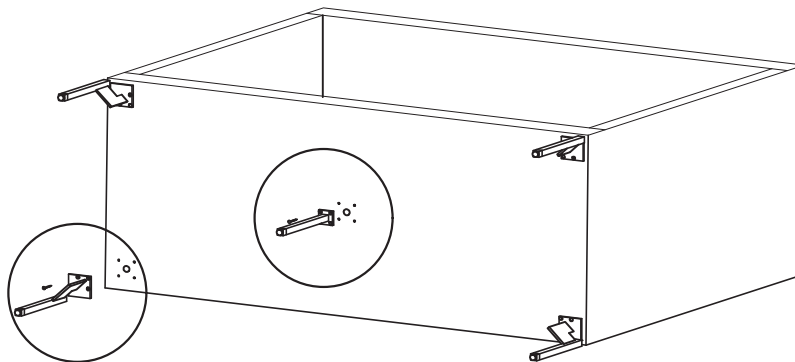


Kombifuß

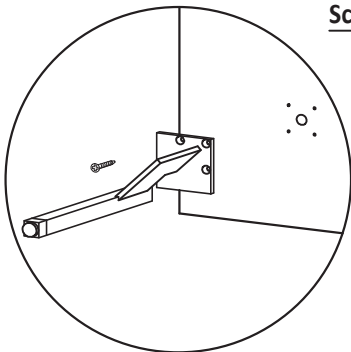


Stützfuß

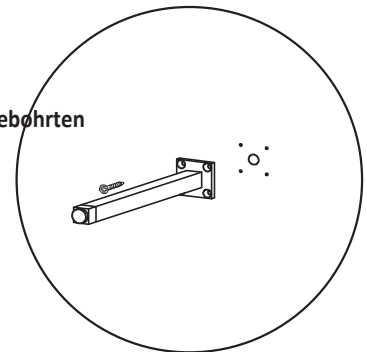
- die Eckfüße werden in den für die Gleitfüße vorbereiteten Bohrungen im unteren Boden befestigt
- 60 cm breite Möbel haben 4 Eckfüße
- 120 cm breite Möbel haben 4 Eckfüße und optional 1 mittigen Stützfuß



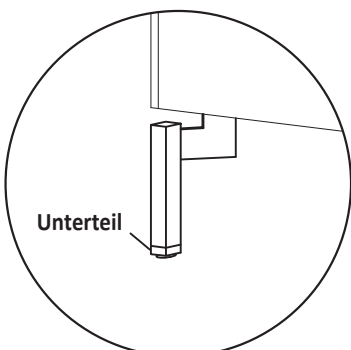
Schubkästen vor Montage der Füße herausnehmen



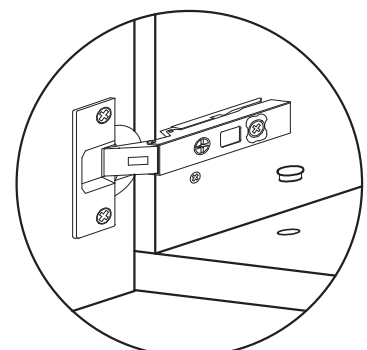
- bei einzelnen Korpusen die Eckfüße in den vorgebohrten Löchern verschrauben
- gegebenenfalls Stützfuß in den mittig vorgebohrten Löchern verschrauben (nur bei B 120)



Vorsicht ! Möbel beim Aufstellen nicht über die Füße kippen



Unterteil



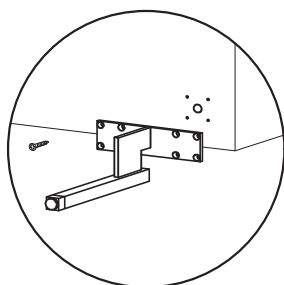
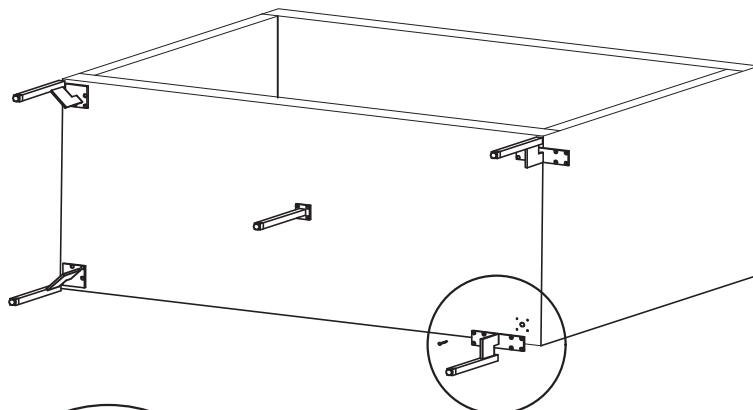
- durch Drehen der Unterteile können die Füße justiert werden
- Füße so einstellen, dass die Korpusse waagrecht stehen
- das exakte Ausrichten des Möbels ist Grundvoraussetzung für ein exaktes Fugenbild

- Bohrlöcher innen im Korpusboden mit Abdeckkappen verschließen

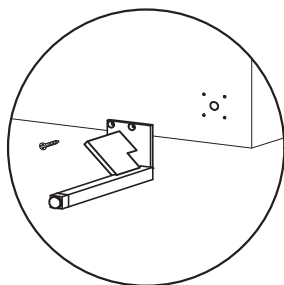
Eckfüße montieren und justieren kombinierte Korpusse

PIURE.

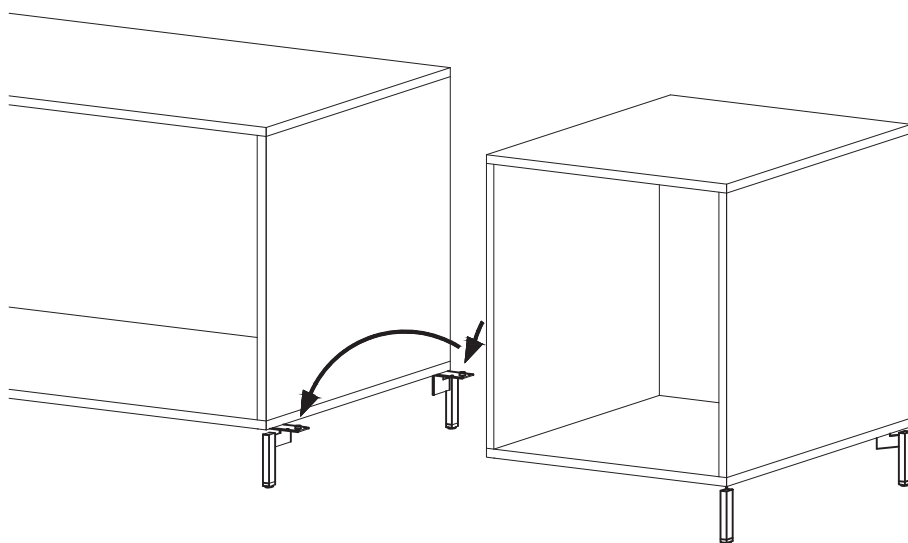
Beispiel: zwei aneinander gereihte Korpusse



- kombinierte Korpusse werden am Stoß mit 2 Kombifüßen verbunden
- 1 Korpus mit 2 Eckfüßen und 2 Kombifüßen bestücken
- Korpus aufstellen und ausrichten



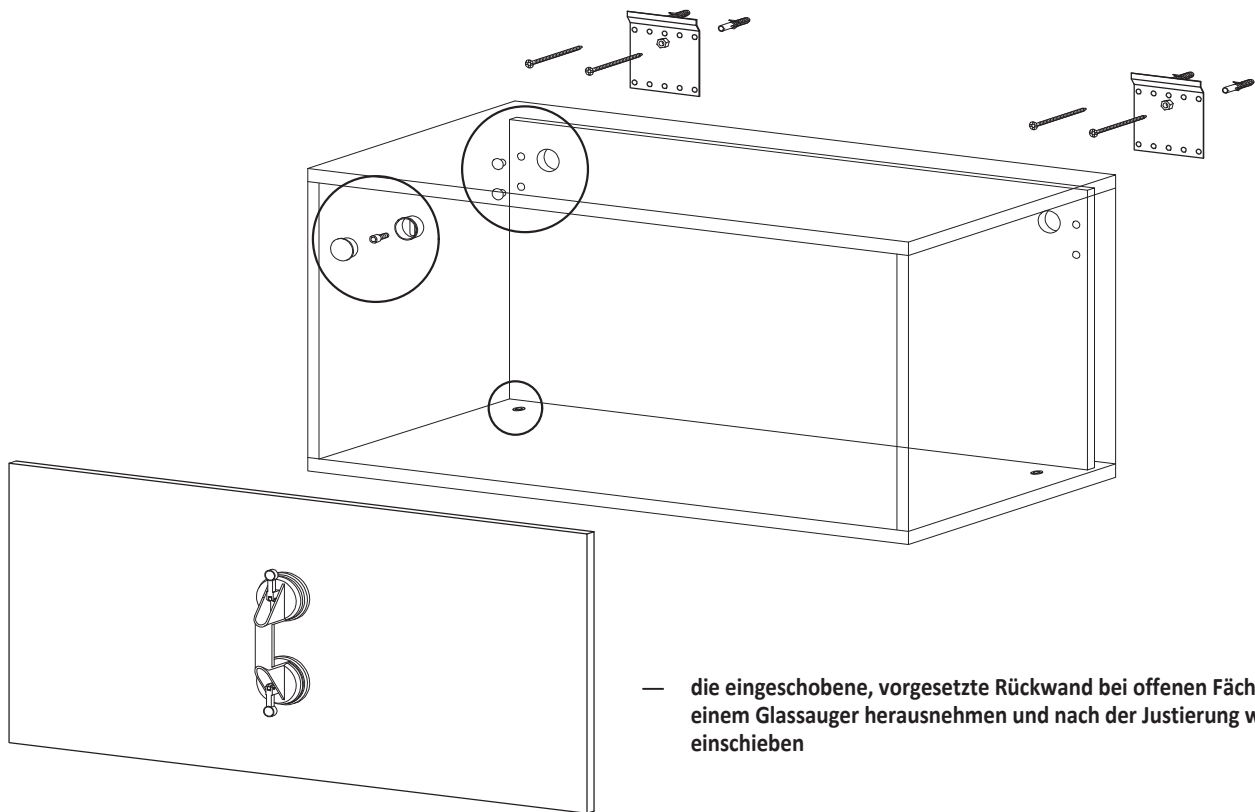
- Vorsicht ! Möbel beim Aufstellen nicht über die Füße kippen
- 1 Korpus nur mit 2 äußeren Eckfüßen bestücken



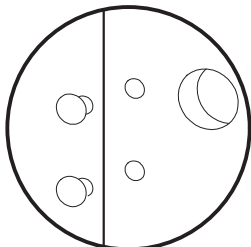
- Korpus auf die Arretierdorne der überstehenden Grundplatte der Kombifüße aufsetzen und einrasten
- Korpusse ausrichten und gegebenenfalls miteinander verschrauben
- Kombifüße im zweiten Korpus verschrauben

**! bei Korpusen mit Wand-LED Montagereihenfolge beachten
siehe separate Montageanleitung für LED-Rahmen!**

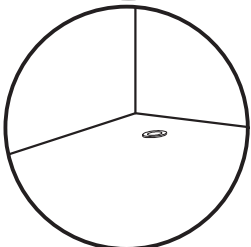
- Montageplatten an die Wand dübeln und verschrauben / Massangaben siehe gesondertes Blatt



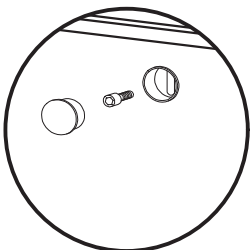
- die eingeschobene, vorgesetzte Rückwand bei offenen Fächern mit einem Glassauger herausnehmen und nach der Justierung wieder einschieben



- Korpus einhängen und über Stellschrauben durch die Bohrungen in der Rückwand waagrecht (untere Stellschraube / PZ 2) und zur Wand hin (obere Stellschraube / PZ 2) ausrichten

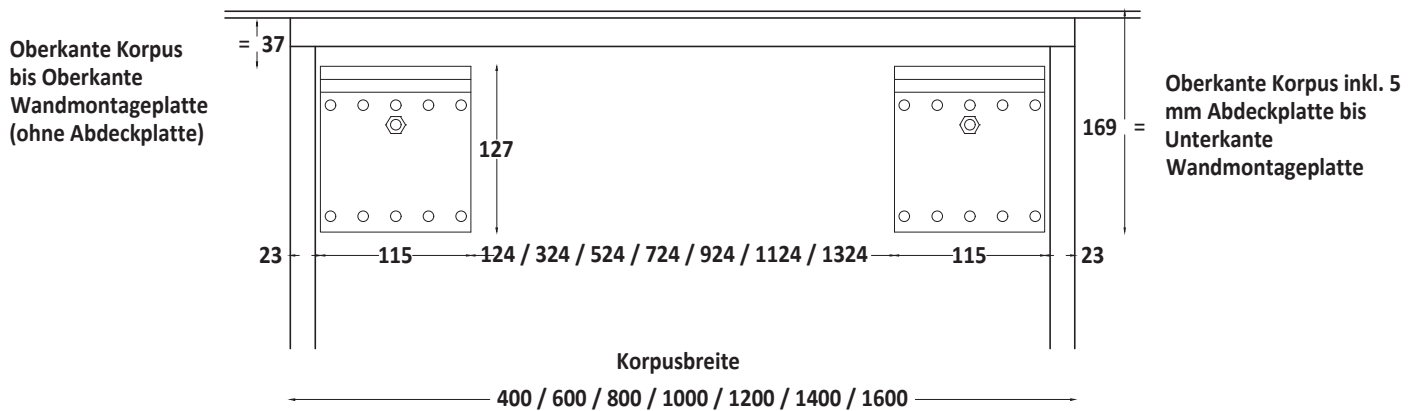


- Stellschrauben im unteren Boden (von innen / PZ 2) zur senkrechten Ausrichtung des Korpusse justieren



- Aushängesicherung (Aluminiumtopf und Inbusschraube M 8 * 20 mm) durch die Rückwand mit der Wandmontageplatte verschrauben

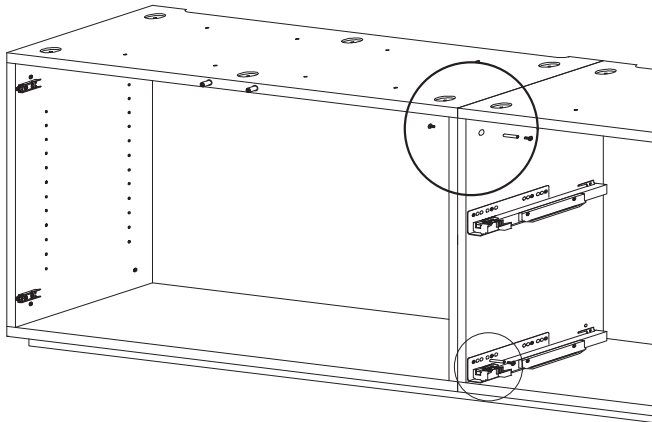
- Nach der Justierung und Verschraubung der Korpusse Abdeckkappen montieren



- je Korpus zwei Wandmontageplatten montieren
- werden Korpusse übereinander montiert zuerst die unteren Korpusse einhängen
- die Aushängesicherung muss immer montiert werden
- Abdeckkappen nicht vergessen!

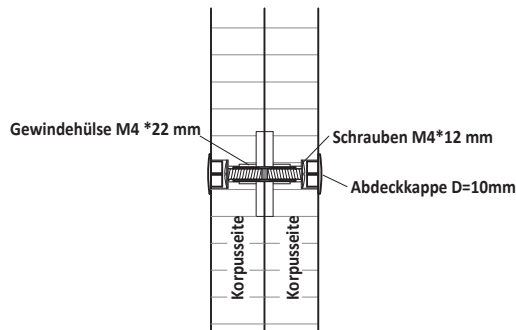
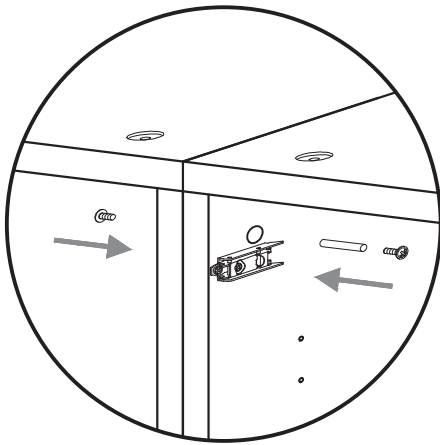
Korpuse verschrauben

gleiche Korpshöhen und Schubkastenkorpusse

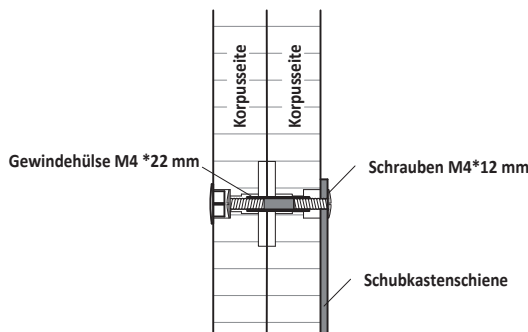
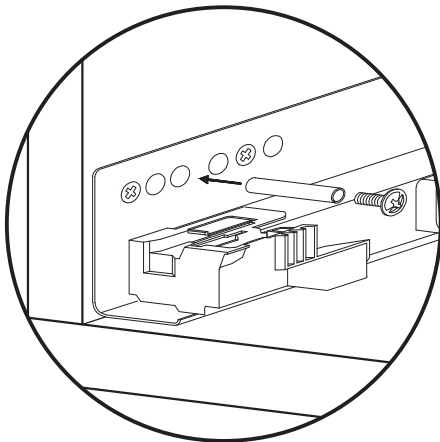


- Korpuse gleicher Höhe durch die Seiten verschrauben, Gewindehülsen durch die vorgerichteten Bohrungen stecken und von beiden Seiten mit Schrauben M4 * 12 mm verschrauben Abdeckkappen aufstecken
- Schubkastenkorpusse durch die Führungsschiene verschrauben, die Bohrungen im Korpus und der Schiene passen zusammen

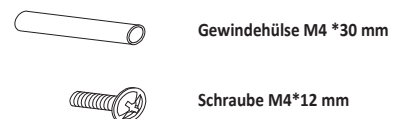
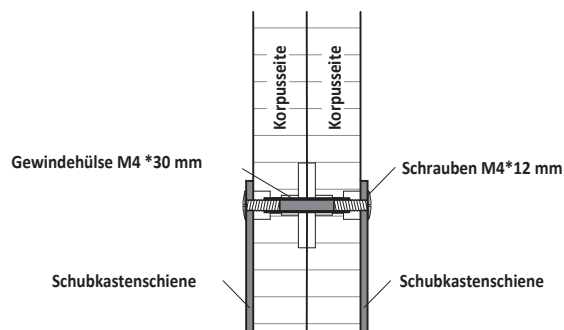
Verschraubung Korpuse untereinander



Verschraubung durch Schubkastenschienen einseitig



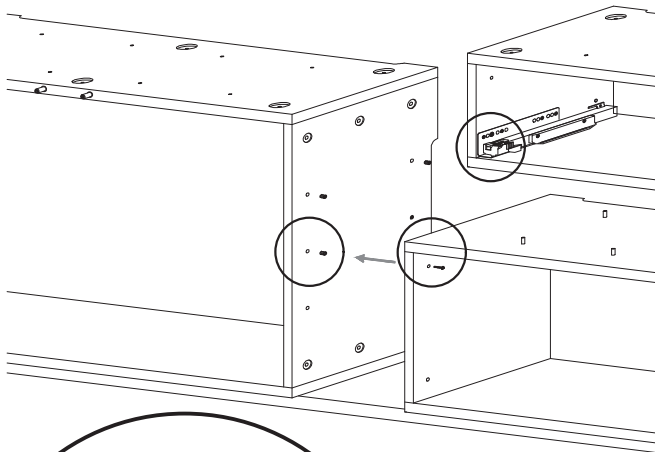
Verschraubung durch Schubkastenschienen beidseitig



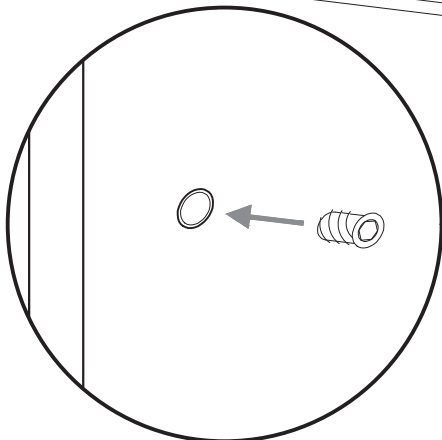
Korpuse verschrauben

gestapelte, nicht gleiche Korpshöhen

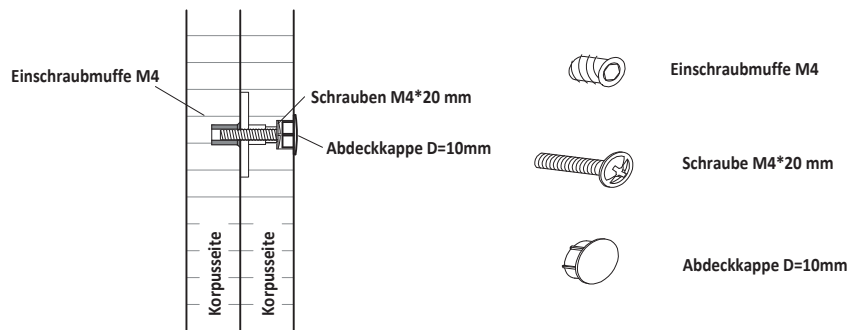
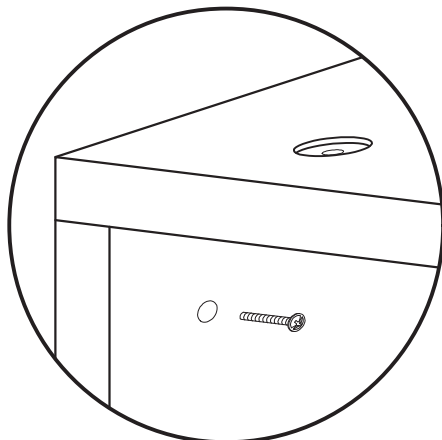
PIURE.



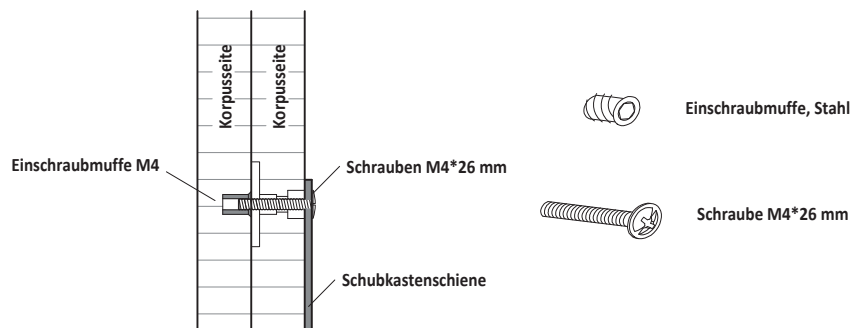
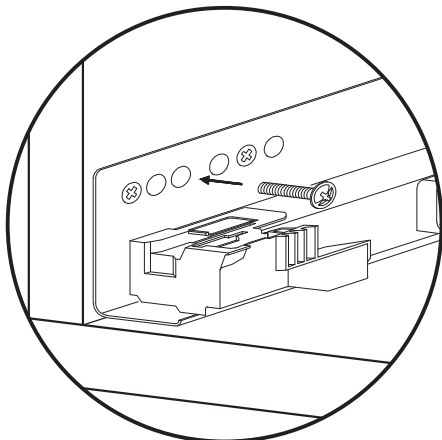
- die Aussseiten der Korpuse sind im Raster 125 mm für Gewindemuffen vorgebohrt, die Gewindemuffen sind im Beschlagbeutel Korpuserbindung
- die Gewindemuffen mit einem Inbusschlüssel in die Bohrlöcher drehen
- Stahlstifte $\varnothing 5 * 24$ mm in die Bohrungen der oberen Böden stecken und Korpuse darauf positionieren
- die Korpuse mit Möbelverbindungsschrauben verschrauben, die Schrauben sind im Beschlagbeutel Korpuserbindung
- Abdeckkappen aufstecken



Verschraubung Korpuse untereinander bei Korpuse gestapelt mit unterschiedlichen Höhen

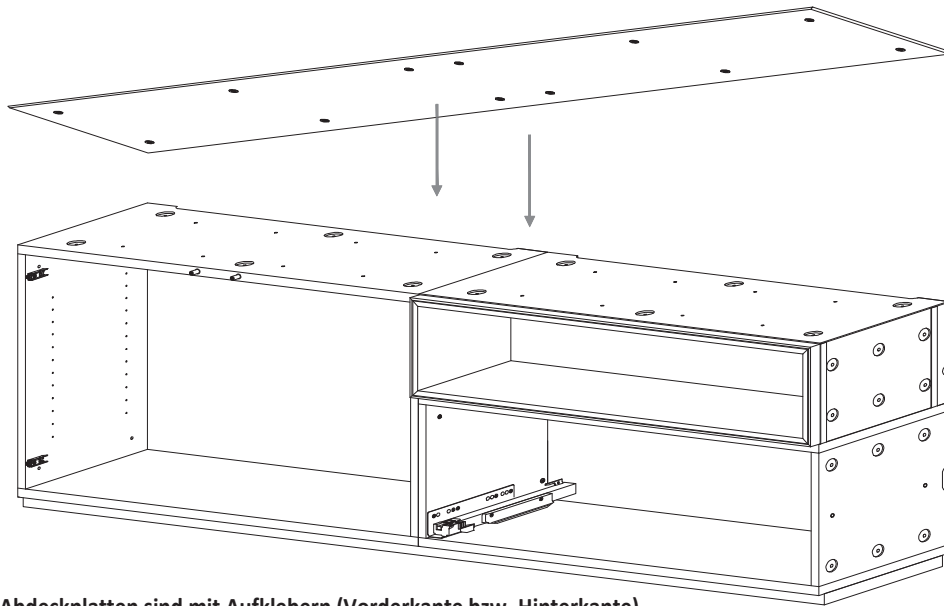


Verschraubung durch Schubkastenschiene bei Korpuse gestapelt mit unterschiedlichen Höhen

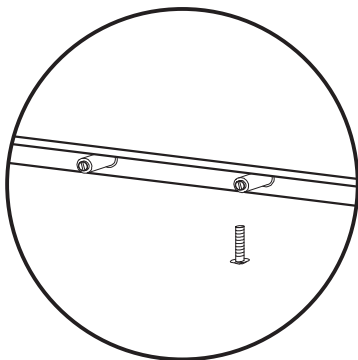


Abdeckplatte oben montieren

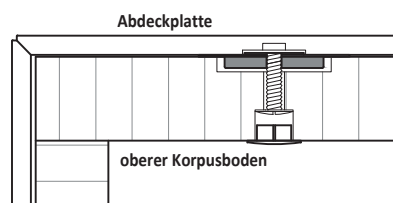
PIURE.



- **Achtung:** die Abdeckplatten sind mit Aufklebern (Vorderkante bzw. Hinterkante) versehen
- Abdeckplatte auflegen und so positionieren, dass alle Muffen in die Bohrungen der oberen Korpusböden greifen



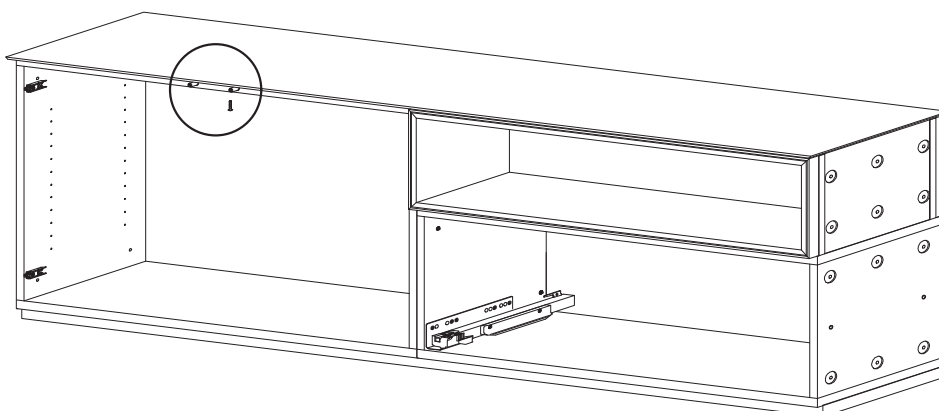
- Verschraubung von innen durch den oberen Korpusboden in die Muffen der Abdeckplatte (Schrauben M4 * 15 mm)
- **Schrauben nur leicht anziehen!**
- **Achtung: keinen Akkuschrauber verwenden!**
- Abdeckkappen aufstecken



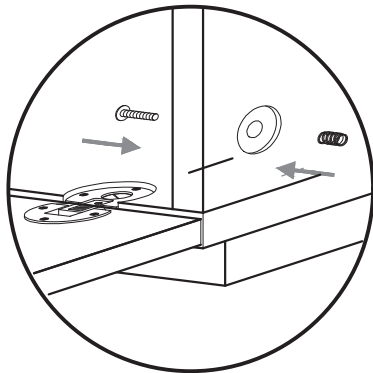
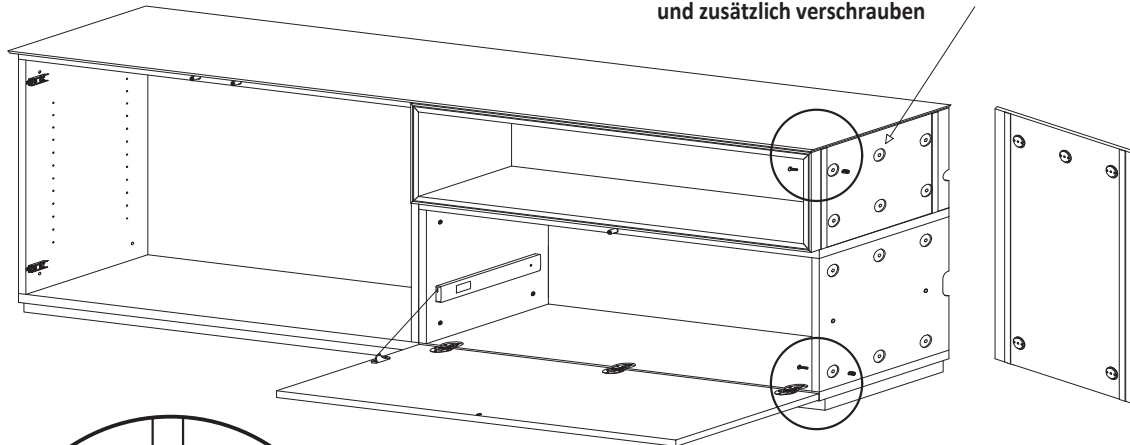
Schraube M4*15 mm



Abdeckkappe D=10mm

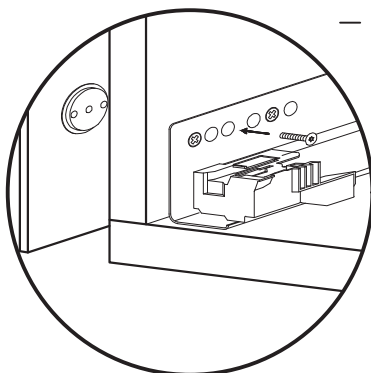
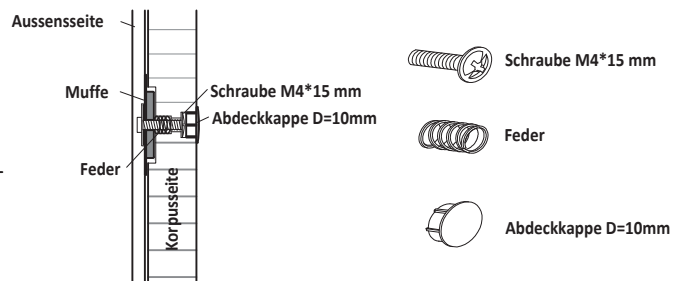


- das mittlere Loch in den Aussenseiten ist werkseitig nicht komplett durchgebohrt, weil eine dritte Verschraubung meist nicht notwendig ist
- das Loch durchbohren, wenn die Gehrung "bauchig" ist und zusätzlich verschrauben

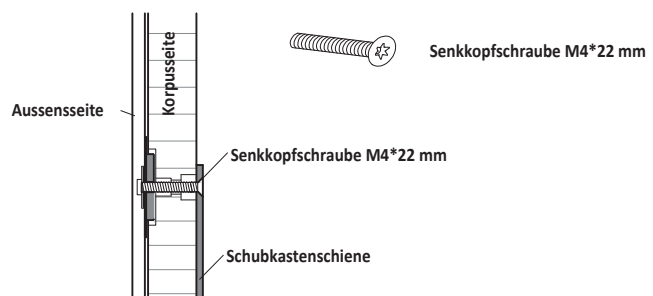


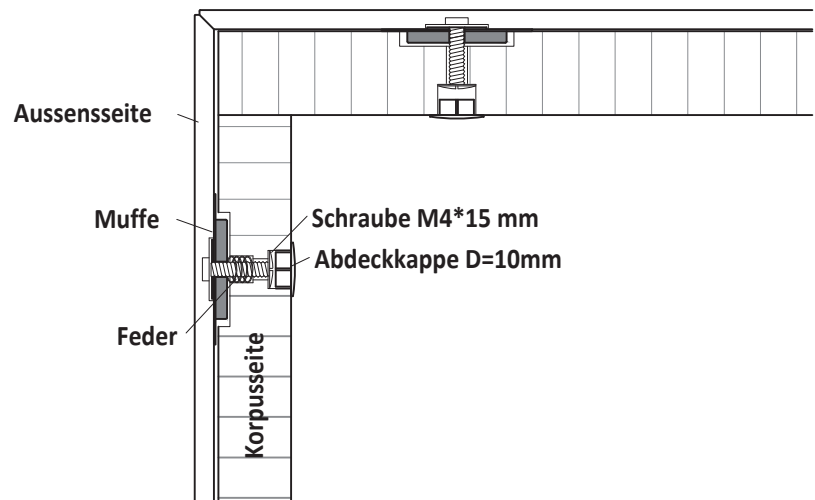
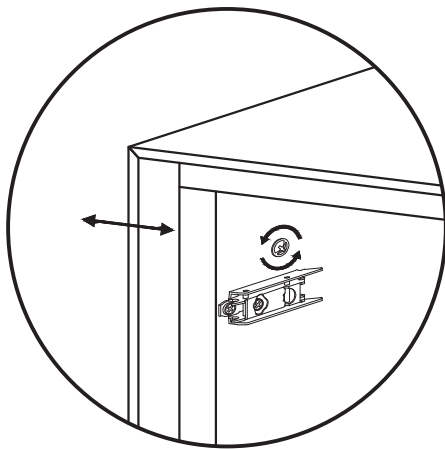
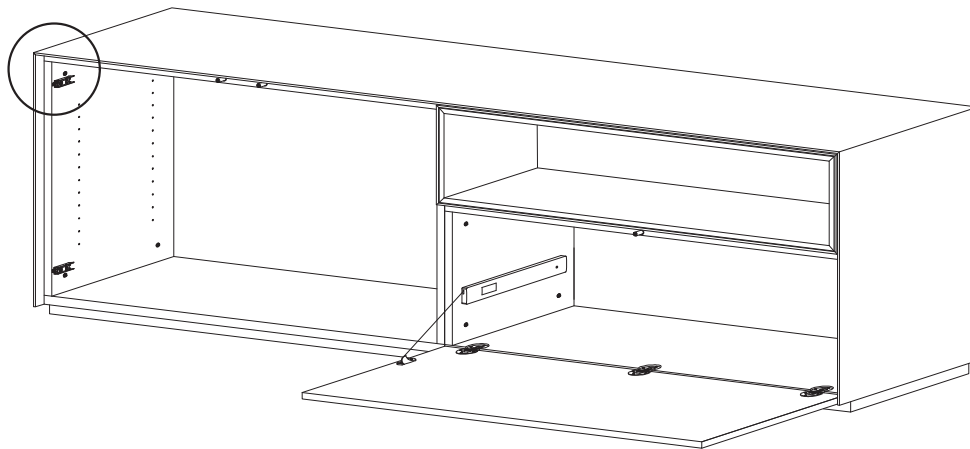
- die Federn von aussen in die Bohrungen $\varnothing 7$ mm eindrücken
- Korpusverbindungsschrauben M4 * 15 mm von innen durch die Verbindungsbohrungen der Aussenseiten stecken
- Achtung: die Aussenseiten sind mit Aufklebern (Vorderkante bzw. Hinterkante) versehen
- die Aussenseite so an die Seite anlegen, dass die Gehrung zur Abdeckplatte passt, leicht andrücken (in Höhe der Muffen und Schrauben) und von innen verschrauben

- **Schrauben nur leicht anziehen!**
- **Achtung: keinen Akkuschauber verwenden!**
- Abdeckkappen aufstecken



- zur Befestigung der Aussenseite durch die Führungsschiene Senkkopfschrauben Torx M 4 * 22 mm verwenden

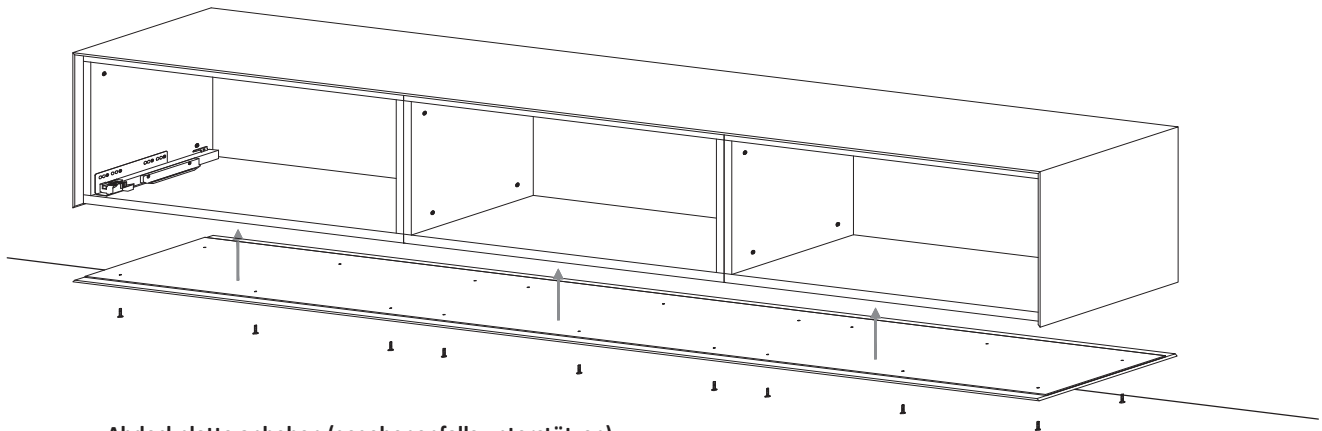




- die Federn zwischen Aussenseite und Korpus dienen zur Justierung der Gehrung zwischen Abdeckplatten und Aussenseiten
- der Abstand zwischen Aussenseite und Korpuseite soll ca. 1,0 - 1,5 mm betragen, die Fuge ist auf der Aussenseite mit einem schwarzen Dichtungsband hinterlegt
- über die Schrauben den Abstand so justieren, dass eine gleichmässig und sauber geschlossene Gehrung entsteht
- **Schrauben nicht bis zum Anschlag anziehen!**
- **Achtung: keinen Akkuschauber verwenden!**

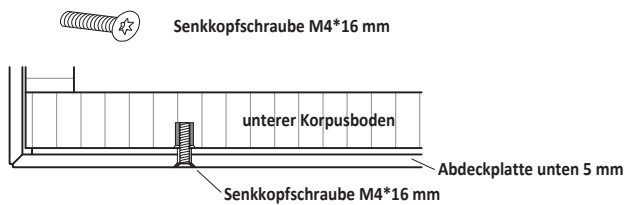
Abdeckplatte unten, Montage hängend

PIURE.

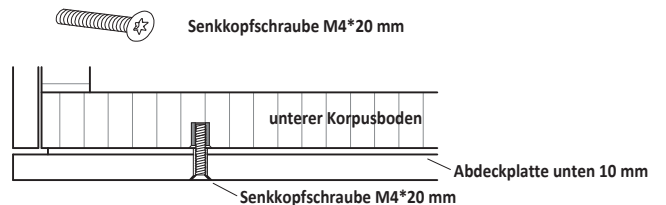


- Abdeckplatte anheben (gegebenenfalls unterstützen) und von unten mit Senkkopfschrauben verschrauben

Abdeckplatte D = 5 mm

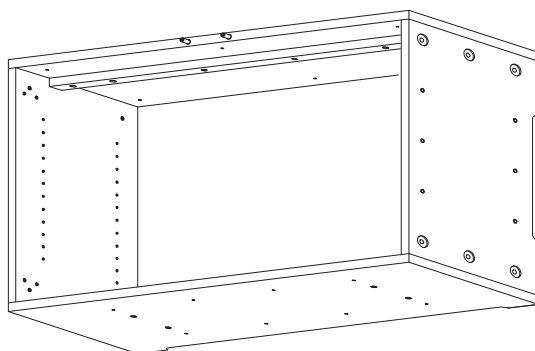


Abdeckplatte D = 10 mm



Verstärkungsschiene

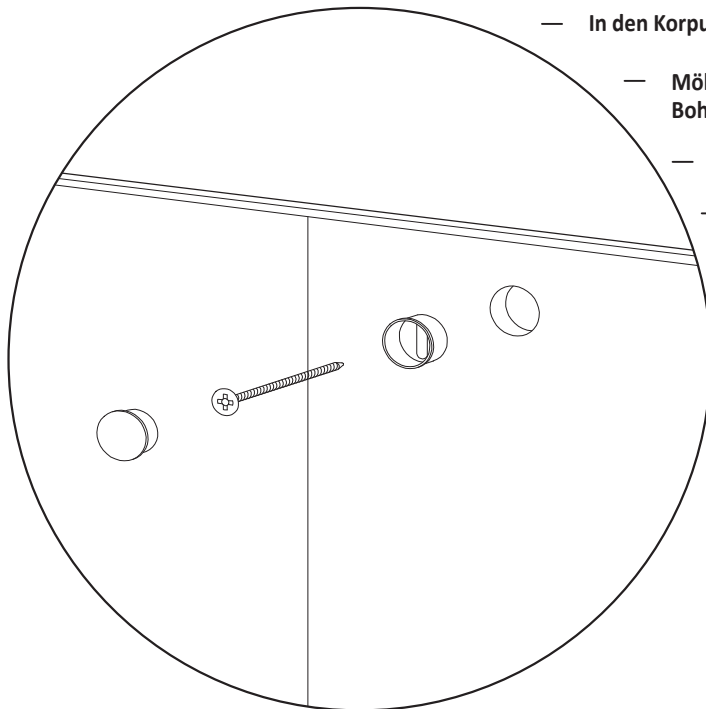
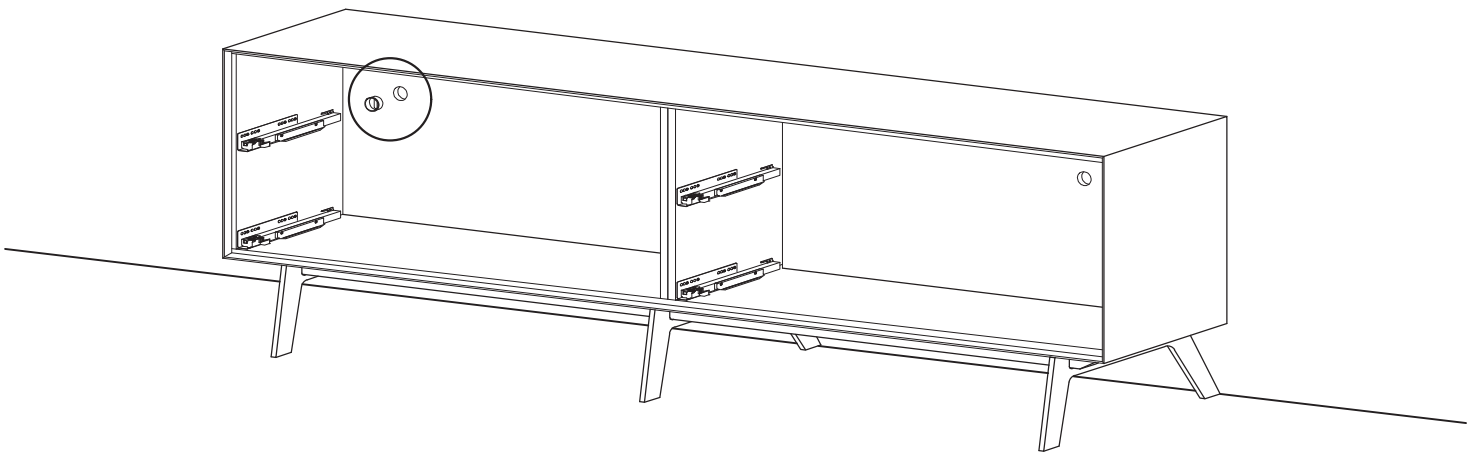
PIURE



- alle geschlossenen Korpusse B800 , B1000 und B1200 mit Fronten sind werkseitig mit einer Verstärkungsschiene unter dem oberen Boden ausgestattet
- offene Fächer B800 , B1000 und B1200 sind werkseitig mit einer nicht sichtbaren, eingeleimten Verstärkungsschiene im oberen Boden ausgestattet
- Verstärkungsschienen über die Verstellsschrauben vorspannen und Böden ausrichten (Inbus 3 mm)

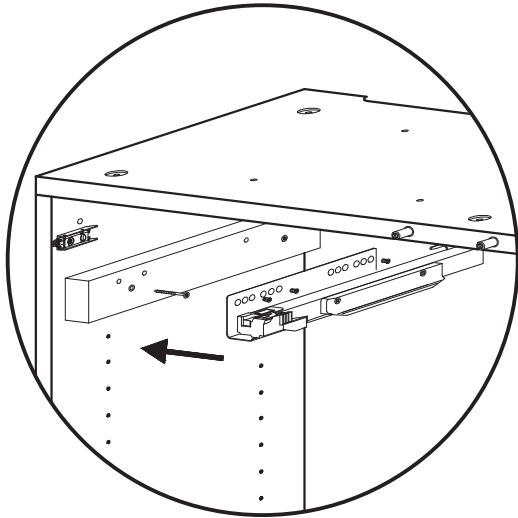
Möbel müssen gegen kippen gesichert werden

- Schubkasten herausnehmen (siehe Seite 10)

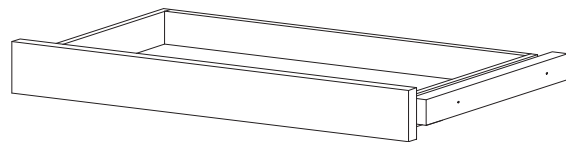
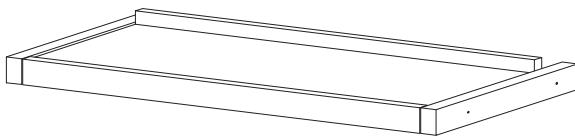


- In den Korpusrückwänden sind Bohrungen zur Kippsicherung vorgesehen
- Möbel an der Wand positionieren und Dübel durch die Bohrungen anzeichnen
- Dübellöcher für Dübel $\varnothing 8 \times 50$ bohren
- Aluminiumtopf in die Rückwandbohrungen stecken und mit $\varnothing 6 \times 90$ mm Schrauben verschrauben

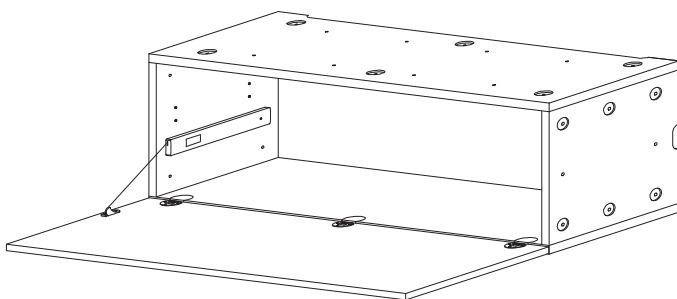
Montage hinter Türen



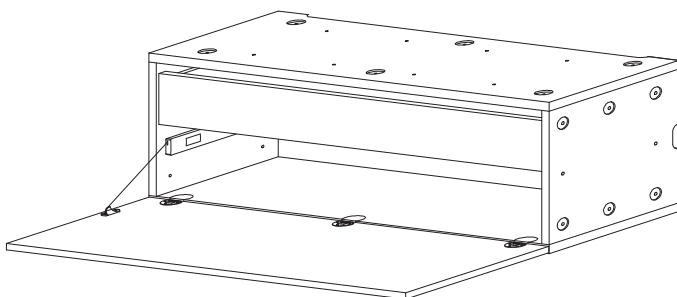
- zur Montage von Innenschubkästen und Auszugsböden hinter Türen müssen Beistossblenden in die Korpusse geschraubt werden
- die Blenden sind passend zur Lochreihenbohrung zur Verschraubung vorgebohrt
- Spax 3,5 * 40 mm für die Beistossblende verwenden
- Varianta-Schrauben 5 * 13,5 mm für die Führungsschienen verwenden
- Schubkasten bzw. Auszugsböden einsetzen



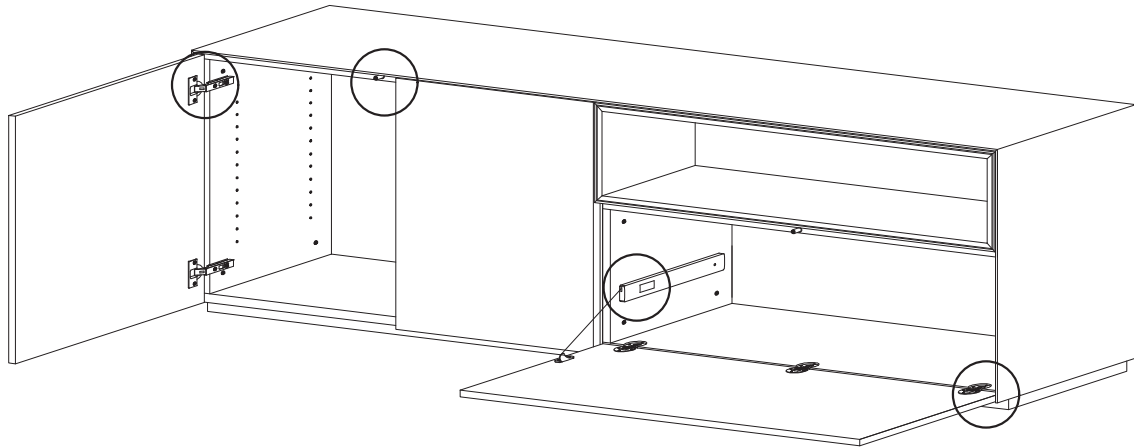
Montage hinter Schubkästen und Klappen



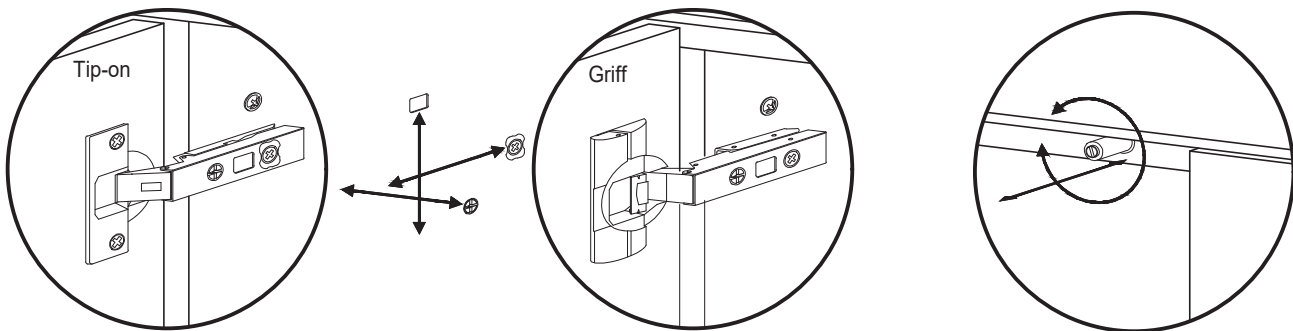
- Schubkasten- und Klappenkorpusse H375 und H500 sind werkseitig mit Bohrungen für Innenschubkästen und Fachboden vorgebohrt
- es kann wahlweise ein Innenschubkasten oder ein Fachboden montiert werden



- Schubkastenführung in die oberen vorgebohrten Löcher schrauben, Spax 3,5 * 15 mm und Innenschubkasten einsetzen
- Spax 3,5 * 15 mm für die Führungsschienen verwenden



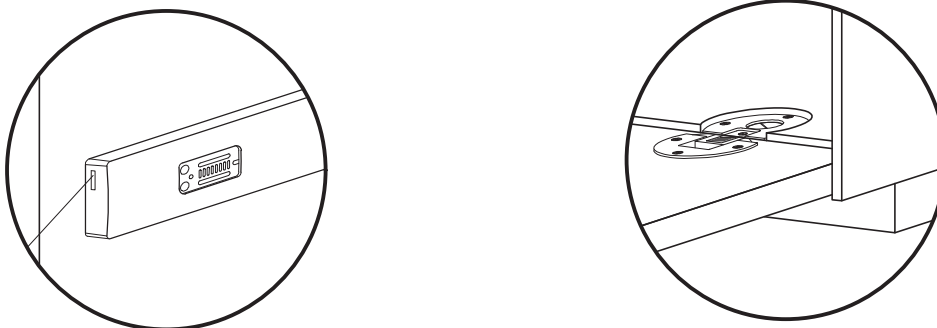
Türeinrichtung



- Türen über die 3-dimensionale Bandverstellung justieren
Abdeckkappen der Topfbänder entfernen

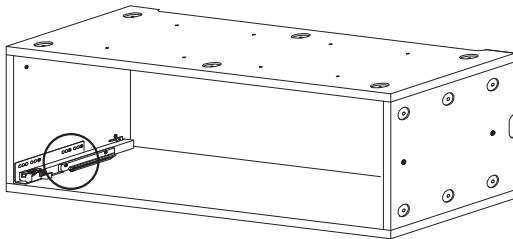
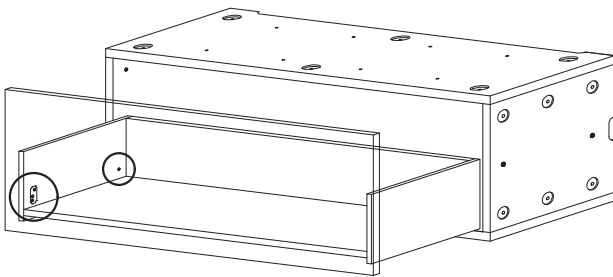
- über den Magnetschnapper durch Drehen die Tür- und Klappenebene und den Rücksprung der Front zur Aussenseite und Abdeckplatte justieren

Klappeneinstellung

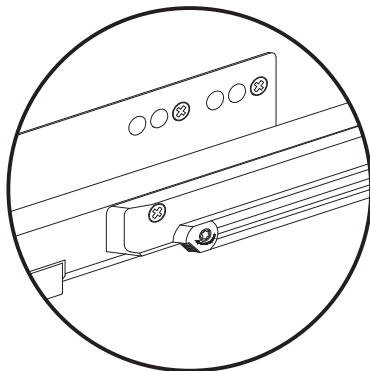


- Öffnungskraft und Öffnungswinkel am Seilzug justieren (werkseitig voreingestellt)
- die obere Schraube zur Einstellung der Öffnungskraft drehen (PH 2 / PZD 2)
- die untere Schraube zur Einstellung des Öffnungswinkels drehen (PH 2 / PZD 2)

- Klappen über die 3-dimensionale Bandverstellung justieren
- die kleine Schraube zur Höhenverstellung drehen
- die grosse Schraube lösen und die Klappe in der Tiefe justieren
- Abdeckkappen der Einstellschrauben wieder aufclipsen

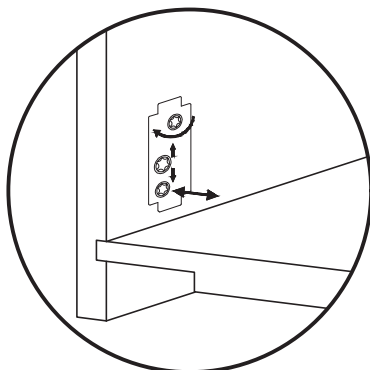


- Schubkasten sind in der Höhe, der Neigung, der Tiefe und zur Seite hin verstellbar (Torx 20)
- zum Herausnehmen eines Schubkastens diesen ganz öffnen, Verriegelungshebel auf beiden Seiten vorne unter dem Schubkastenboden lösen und Schubkasten nach vorne herausnehmen
- zum Einschieben Schubkasten auf die eingeschobenen Schienen setzen und einschieben, rastet selbsttätig ein
- Führungen immer nur parallel einschieben, da sonst die Synchronisierungseinheit beschädigt werden kann
- Montage, Demontage und Schubkasteneinstellung gemäss Herstelleranleitung



Tiefenverstellung

- über das Einstellrad (oranger Kunststoff) in der Mitte der Führungsschiene die Tiefe der Front justieren (unter dem Schubkastenboden)
- Verstellweg + 2 / - 2 mm

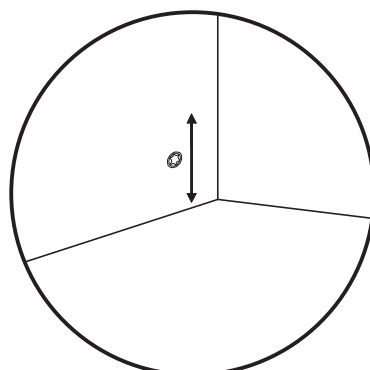


Höhenverstellung

- über die mittlere Schraube die Höhe der Front justieren
- Verstellweg + 2 / - 2 mm

Seitenverstellung

- über die untere Schraube in der Zarge kann die Frontblende seitlich justiert werden
- Verstellweg + 1,5 / - 1,5 mm



Neigungsverstellung

- über die hintere Schraube in der Zarge kann die Neigung des Schubkastens verstellt werden
- Abdeckkappen der Einstellschrauben wieder aufclippen

PFLEGEHINWEISE

Die Flächen unserer Qualitätsmöbel (lackierte Holzoberflächen, Mattlackflächen, Hochglanzflächen und hinterlackierte Gläser) lassen sich am besten mit kalkfreiem Wasser oder aber mit handelsüblichem Glasreiniger wie z.B. Sidolin reinigen.

Es sollte auf keinen Fall mit alkohol- oder säurehaltigen Putzmitteln gearbeitet werden. Bestens geeignet zur schonenden Reinigung ist ein sauberes Baumwolltuch, welches trocken wie nebelfeucht angewendet werden kann. Bitte keine Mikrofasertücher verwenden.

HINWEIS

Bitte achten Sie darauf, dass auf den hochwertigen Möbelloberflächen keine heißen, schweren, scharfkantigen oder feuchten Gegenstände abgestellt werden, welche Druckstellen oder Ränder verursachen können! Verschüttete Flüssigkeiten bitte sofort abtupfen und nicht eindringen lassen! Niemals mit großem Druck auf einer Stelle reiben!

ALLGEMEINE HINWEISE

Piure fertigt seine Produkte nach dem heutigen Stand der Technik und entsprechend den geltenden Vorschriften und Regeln.

Trotzdem können von diesen Produkten Gefahren für Personen und Sachwerte ausgehen, wenn:

- Das Produkt unsachgemäß montiert wird.
- Das Produkt nicht bestimmungsgemäß verwendet wird.
- Das Produkt unsachgemäß verändert oder umgebaut wird.
- Keine Original-Fachböden verwendet werden.
- Die Sicherheitsbestimmungen nicht beachtet werden.

WARNUNG: Jede Person, die mit der Planung, Montage und/oder Benutzung befasst ist, muss die Montage- und Bedienungsanleitung unbedingt lesen und befolgen. Darüber hinaus gelten selbstverständlich:

- Einschlägige Unfallverhütungsvorschriften
- Allgemein anerkannte sicherheitstechnische Regeln
- Länderspezifische Bestimmungen

SICHERHEITSHINWEISE

Spielende Kinder können oft Gefahren nicht richtig abschätzen. Stellen Sie daher sicher, dass Ihre Einrichtung nicht als Spielgerät verwendet wird. Bitte beachten Sie folgende Punkte:

- Die baulichen Gegebenheiten, insbesondere die Ausführung und Tragfähigkeit von Wänden, Decken und Fußböden, kann die Tragfähigkeit für die angegebene Zug- oder Druckbelastung nicht durch geeignete Befestigungs- oder Stabilisierungselemente erreicht werden, ist von einer Montage abzusehen.
- Alle gelieferten Konstruktionsbauteile, die zur Stabilisierung der Aufbauten dienen, sind uneingeschränkt anzubringen, bzw. dürfen auch nicht entfernt werden.
- Die Beladung der Produkte darf erst nach Abschluss aller Montagearbeiten vorgenommen werden.
- Fachböden sollten möglichst gleichmäßig belastet werden.
- Vermeiden Sie starke, ruckartige Belastungen.

Thank you – we hope you enjoy your PIURE product!

www.piure.de