

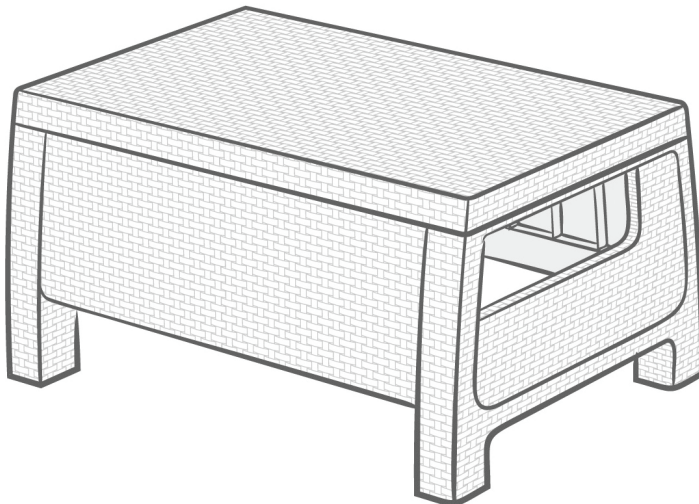
KETER[®]

CORFU TABLE

Assembly Instructions | Instructions de Montage |
Montageanleitung | Montagevoorschrift | Instrucciones de
Montaje | Istruzioni di montaggio | Instruções de montagem



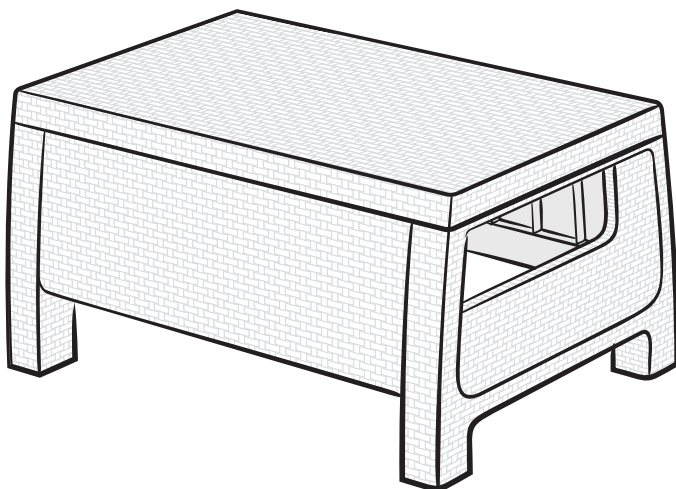
WWW.KETER.COM



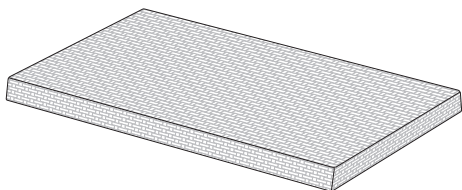
Notes and Warnings – Please Read Carefully Prior to Assembly
Notes et avertissements – Veuillez lire attentivement avant l'assemblage
Anmerkungen und Warnhinweise – Bitte sorgfältig vor der Montage lesen
Opmerkingen en waarschuwingen – Voor het monteren aandachtig doorlezen
Notas y advertencias: lea con atención antes de montar
Osservazioni e avvertimenti – Leggere attentamente prima dell'assemblaggio
Notas e Avisos – Leia cuidadosamente antes da montagem

- (EN)** • Please assemble the table on a flat surface.
 • The table should only be cleaned using soap, water, and a soft cloth.
 • The table is only intended for reasonable domestic use.
- (FR)** • Veuillez assembler la table sur une surface plane.
 • La table doit être nettoyée au savon et à l'eau uniquement, et à l'aide d'un chiffon doux.
 • La table est destinée à un usage domestique raisonnable.
- (DE)** • Bitte montieren Sie den Tisch auf einer glatten Fläche.
 • Zur Reinigung des Tisches sind nur Seifenlauge, Wasser und ein weiches Tuch zu verwenden.
 • Der Tisch ist nur zur angemessenen privaten Nutzung ausgelegt.
- (NL)** • Monteer de tafel op een vlak oppervlak.
 • De tafel mag alleen met zeep, water en een zachte doek worden gereinigd.
 • De tafel is alleen voor redelijk thuisgebruik bedoeld
- (ES)** • Monte la mesa sobre una superficie plana.
 • La mesa sólo debe limpiarse utilizando jabón, agua, y un trapo suave.
 • La mesa está diseñada para un uso doméstico razonable.
- (IT)** • Assemblare il tavolo su una superficie piana.
 • Per la pulizia del tavolo, usare solo sapone, acqua e un panno morbido.
 • Il tavolo è concepito per esclusivo e ragionevole uso domestico.
- (PT)** • Monte a mesa numa superfície plana.
 • A mesa deve ser limpa apenas com sabão, água e um pano macio.
 • A mesa destina-se apenas a um uso doméstico normal.

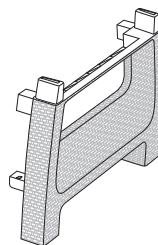




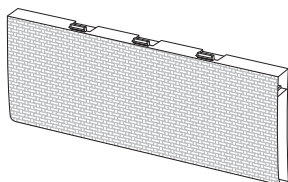
Contents • Contenu • Inhalt • Inhoud • Contenidos • Contenuti • Conteúdo



T x1



SST x2

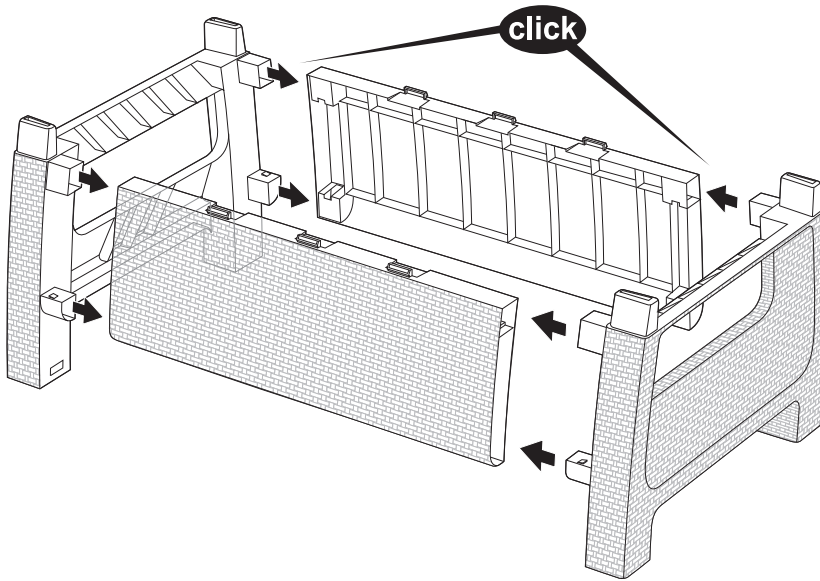


LST x2

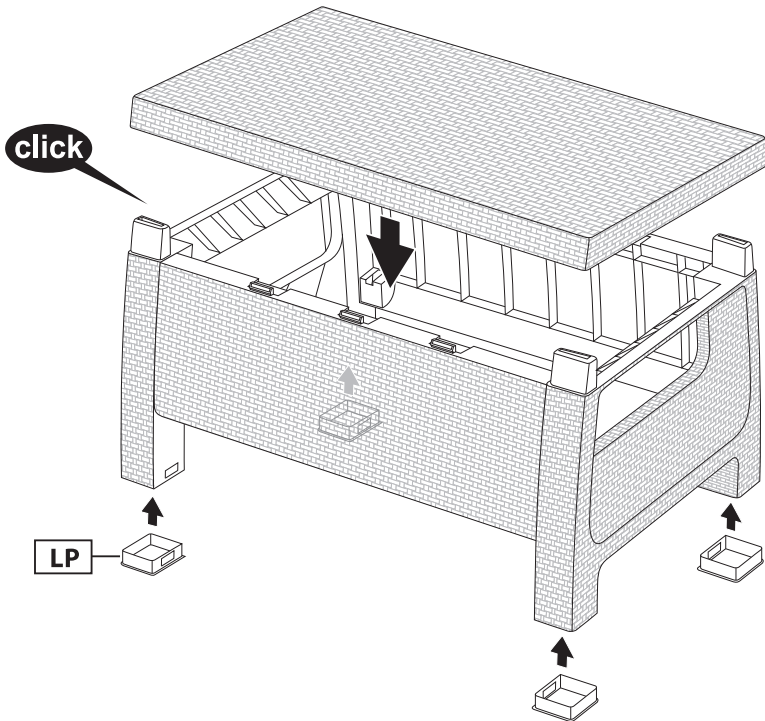
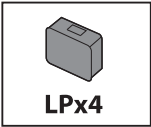


LP x4





1



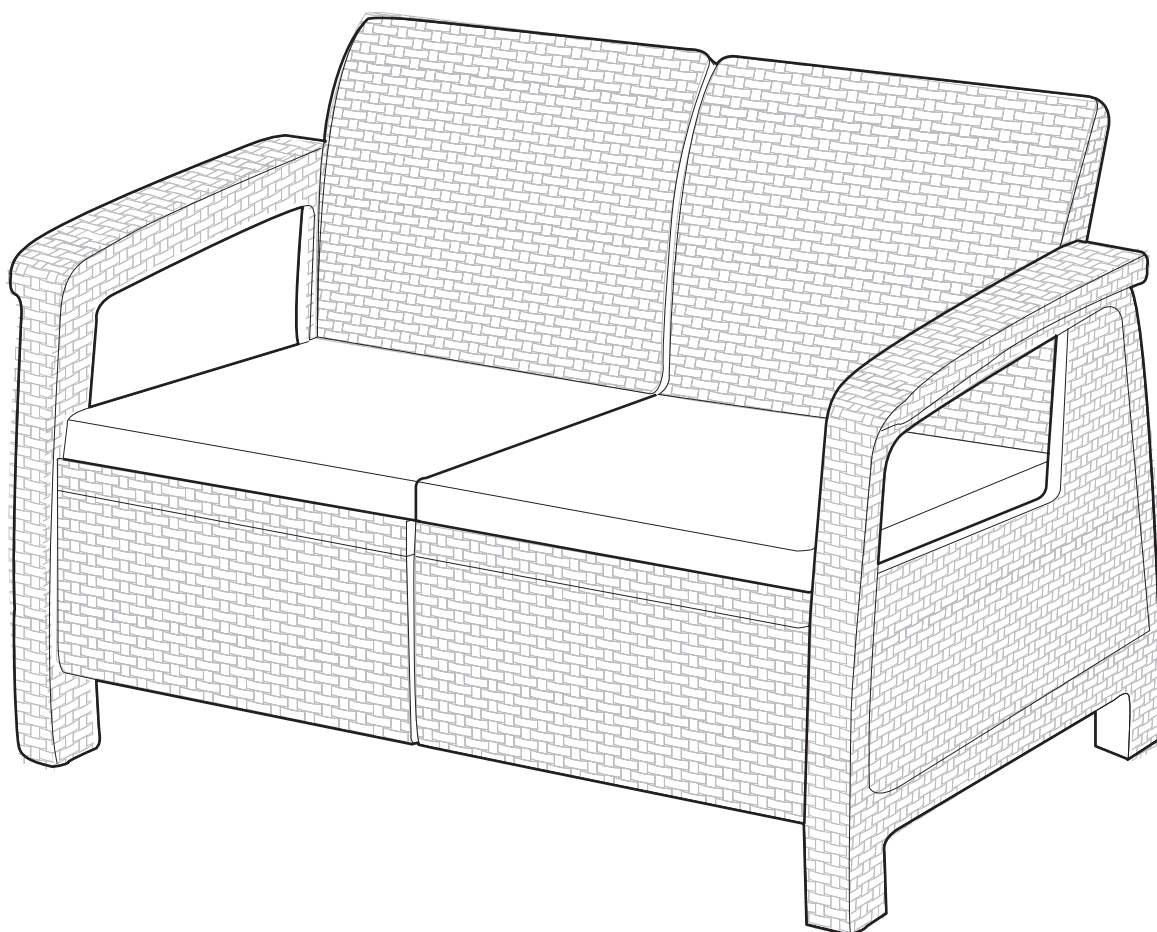
2

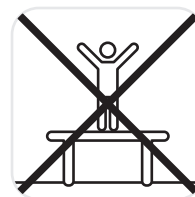
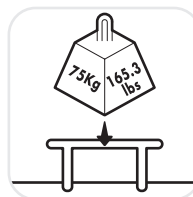
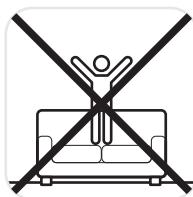
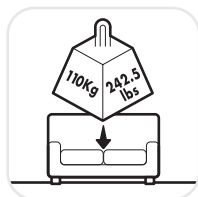
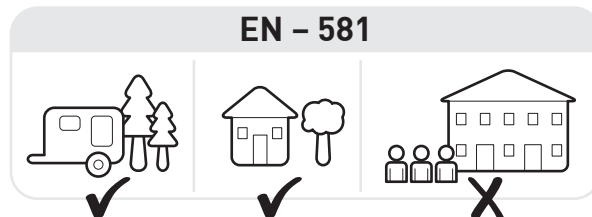




Corfu Sofa

EN ASSEMBLY INSTRUCTIONS ES CONSIGNES DE MONTAGE FR INSTRUCCIONES DE MONTAJE IT MONTAGEANLEITUNG
DE MONTAGE-VOORSCHRIFTEN NL ISTRUZIONI D'ASSEMBLAGGIO PT INSTRUÇÕES DE MONTAGEM





EN IF THERE ARE MISSING OR BROKEN PARTS, PLEASE DO NOT RETURN THE PRODUCT TO THE STORE.
Please log onto our website, or contact Customer Service at:

FR S'IL Y A DES PIÈCES MANQUANTES OU CASSÉES, NE RETOURNEZ PAS LE PRODUIT AU MAGASIN.
Veuillez visiter notre site Internet, ou contacter notre Service Clientèle:

ES SI HUBIERA ALGUNA PARTE FALTANTE O DAÑADA, NO DEVUELVA EL PRODUCTO A LA TIENDA.
Inicie sesión en nuestro sitio en Internet o contáctese con nuestro servicio de atención al cliente:

GE BITTE BRINGEN SIE IHR PRODUKT NICHT GLEICH ZUM LADEN ZURÜCK, FALLS TEILE FEHLEN ODER DEFEKT SIND.
Bitte loggen Sie in unsere Website ein oder wenden Sie sich an unseren Kundenservice:

NL IN GEVAL VAN ONTBREKENDE OF GEBROKEN ONDERDELEN HET PRODUCT NIET NAAR DE WINKEL RETOURNEREN.
Ga naar onze website of neem contact op met Klantenservice:

IT IN CASO DI PARTI MANCANTI O DANNEGGIATE, EVITARE DI RESTITUIRE IL PRODOTTO AL NEGOZIO.
Accedere al nostro sito web o contattare il Servizio Clienti:

PT SE HOUVER PEÇAS EM FALTA OU PARTIDAS, NÃO DEVOLVA O PRODUTO À LOJA.
Entre na nossa página de Internet ou contacte o Serviço de Clientes:

WWW.KETER.COM

US: # 1-888-374-4262

Canada: # 1-800-661-6721

UK: # 0121-5060008

France: # 33-1-49-46-71-00

Italy: # 39-02-4451241

Benelux & Germany: #31-(0)-884722277

Spain: # 34-976-460-267

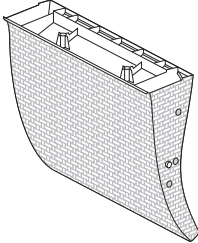
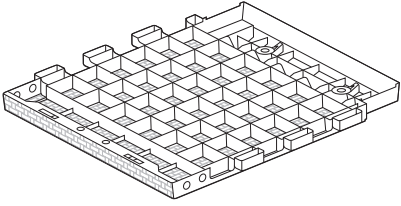
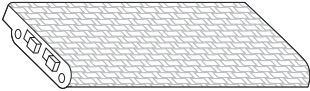
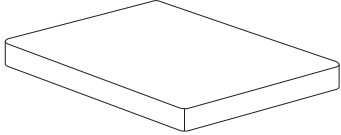
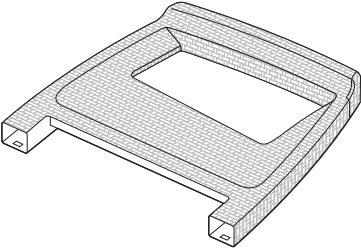
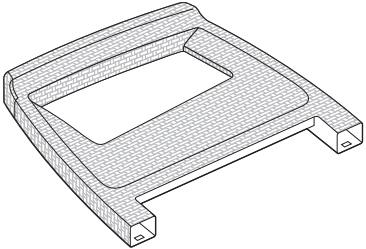
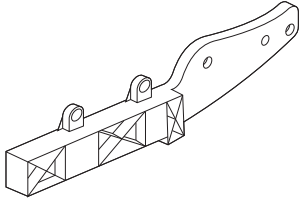
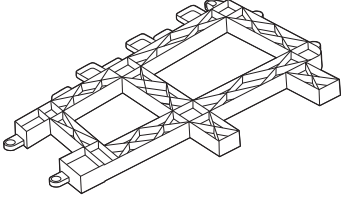
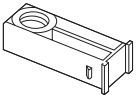
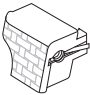
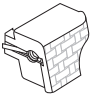
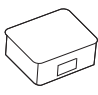


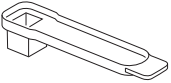
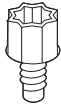
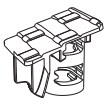
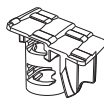

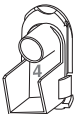
Scandinavia: # 45-72-44-06-05

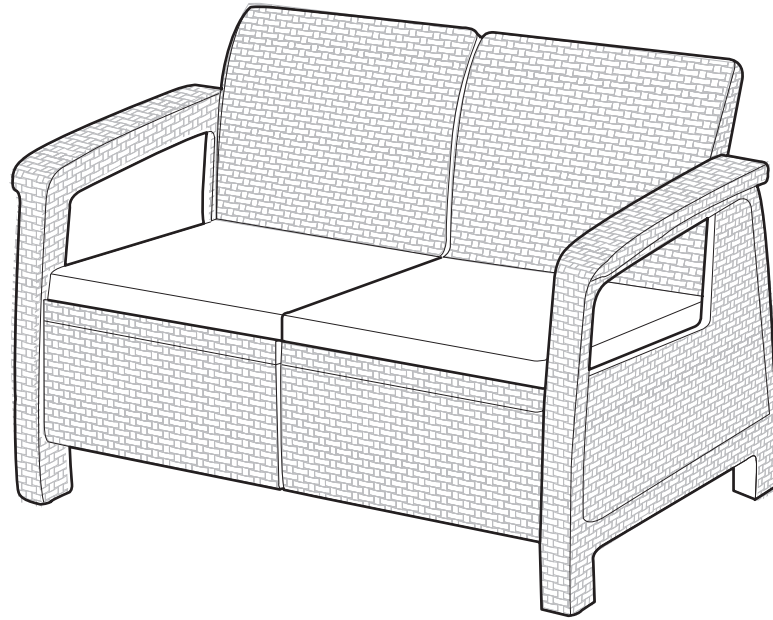
East Europe: # 36(0)52-565-900

Keter Plastic Ltd.

2 Sapir St., Industrial Area, Herzliya 46852, Israel Tel: +972-9-9591212 Fax: +972-9-9554993

**ASSEMBLY PARTS | PIÈCES À ASSEMBLER | MONTAGETEILE | PIEZAS DE ENSAMBLE
ONDERDELEN | PARTI DA MONTARE | PEÇAS DE MONTAGEM**

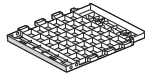
 <p>Bx2</p>			 <p>Sx2</p>		
 <p>FBx4</p>			 <p>x2</p>		
 <p>LSx1</p>			 <p>RSx1</p>		
 <p>ML1x1</p>			 <p>MLx1</p>		
 <p>x14</p>	 <p>Lx1</p>	 <p>Rx1</p>	 <p>LPx4</p>	 <p>1x2</p>	 <p>2x2</p>
 <p>x25</p>	 <p>x25</p>	 <p>LBNx2</p>	 <p>RBNx2</p>	 <p>3x2</p>	 <p>4x2</p>



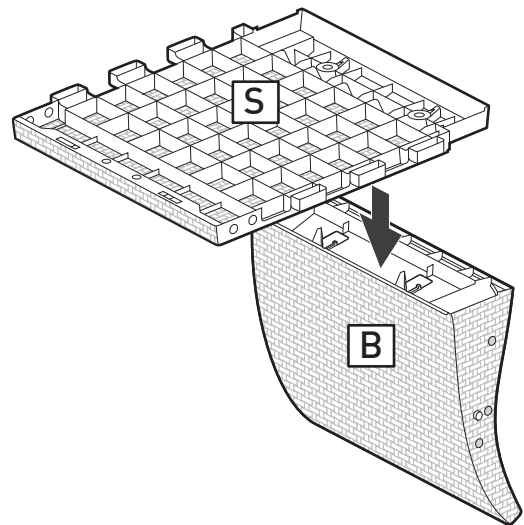
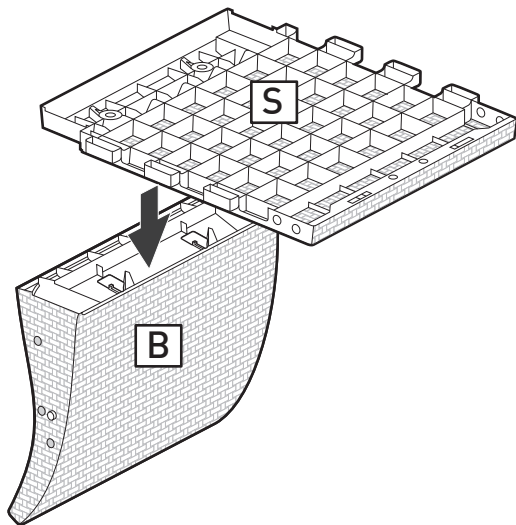
1



Bx2



Sx2



2



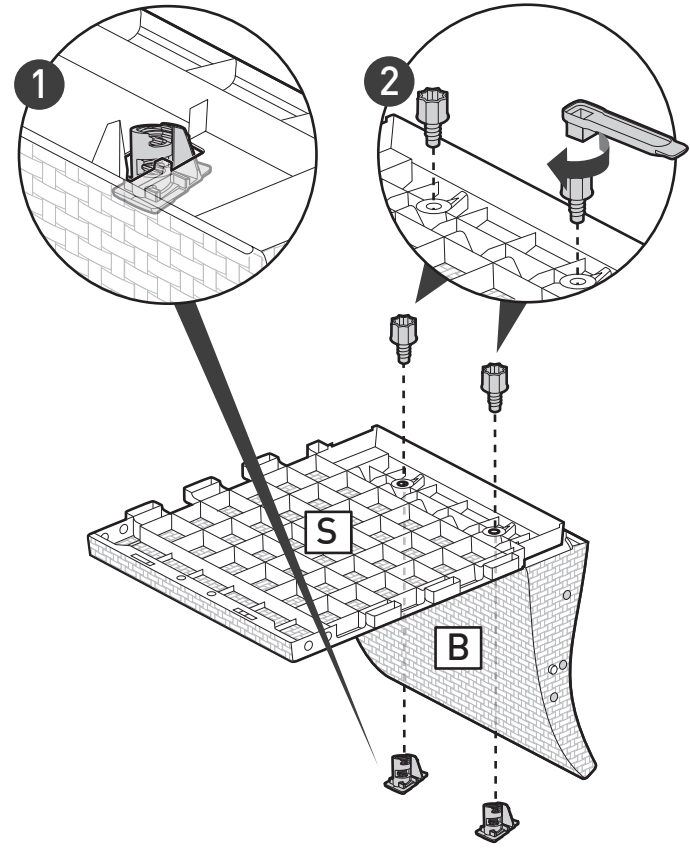
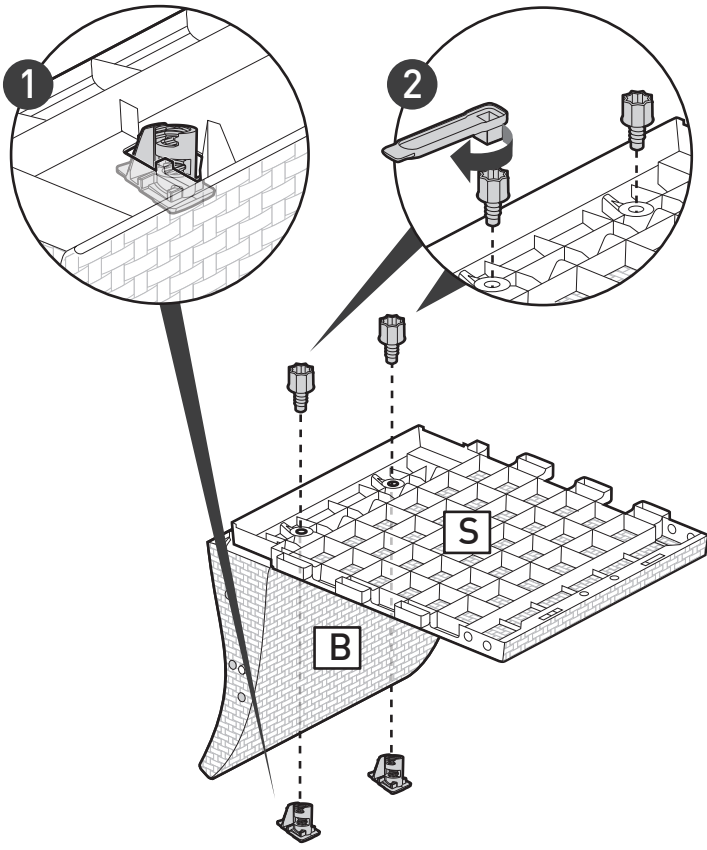
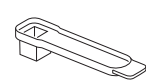
LBNx2



RBNx2



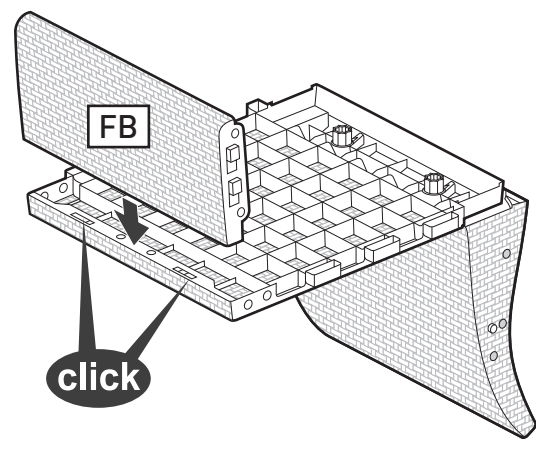
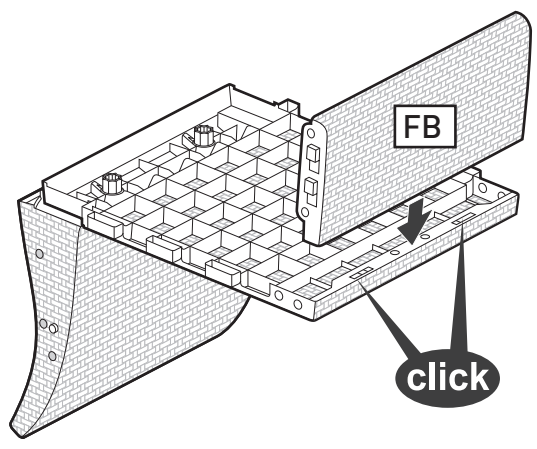
x4



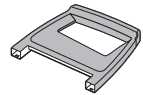
3



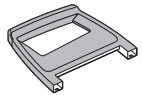
FBx2



4



LSx1



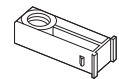
RSx1



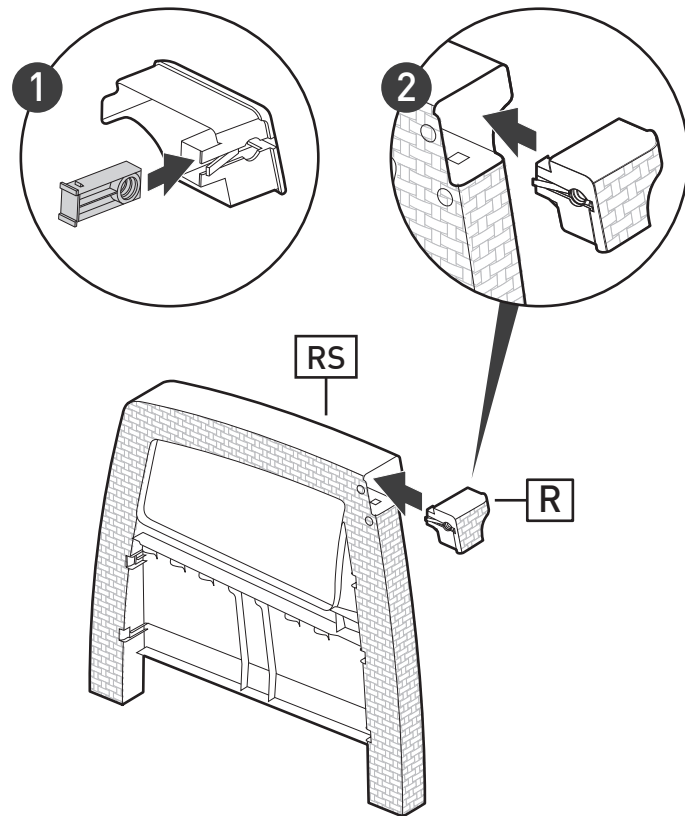
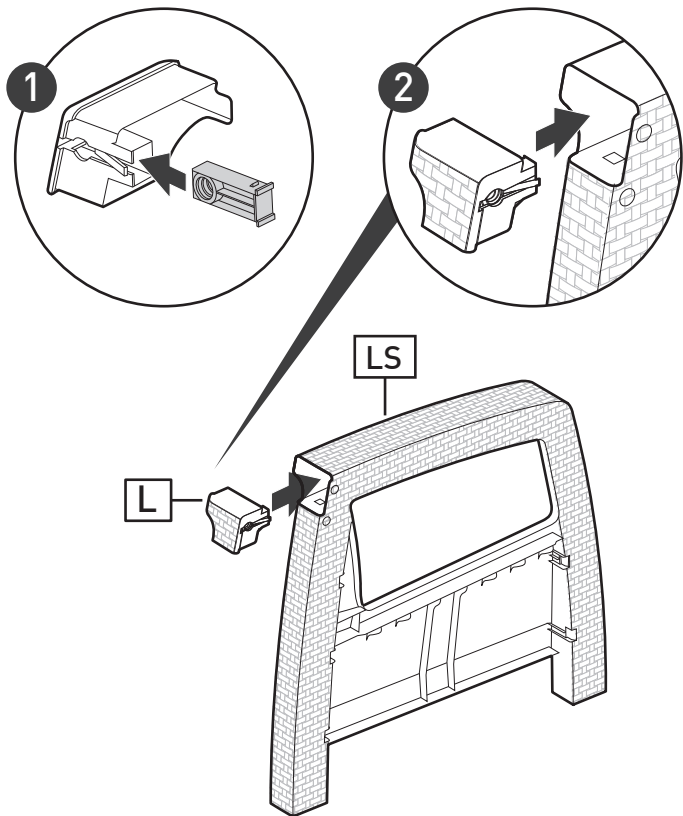
Lx1



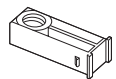
Rx1



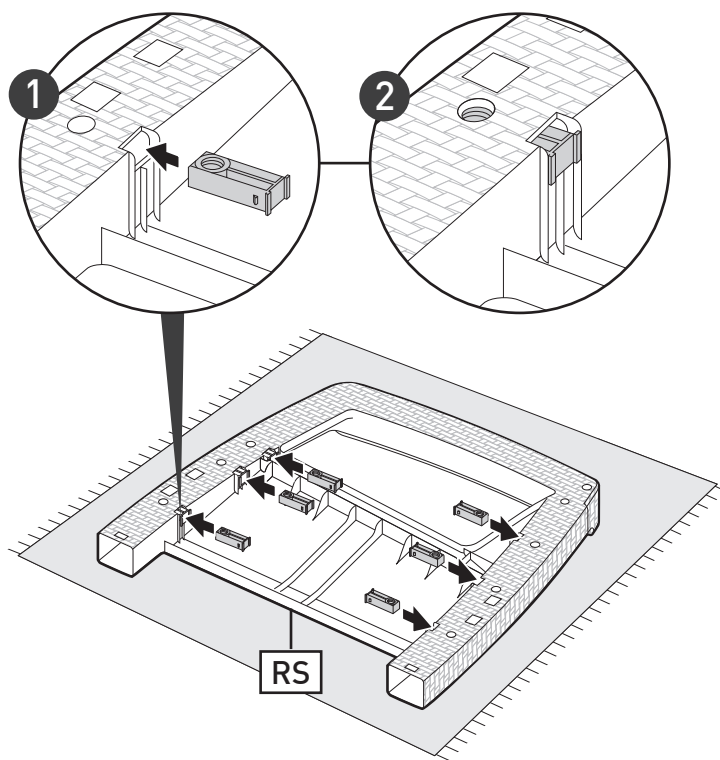
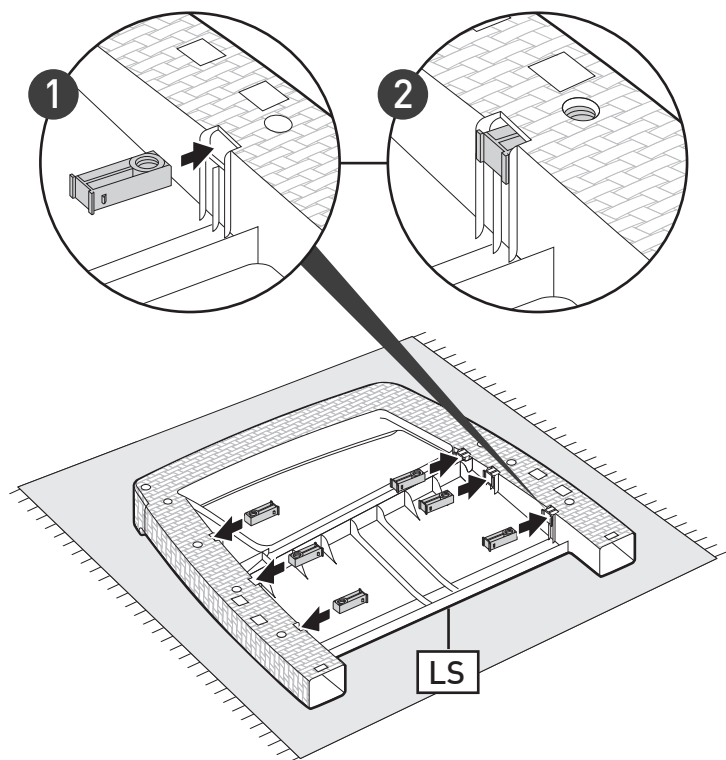
x2



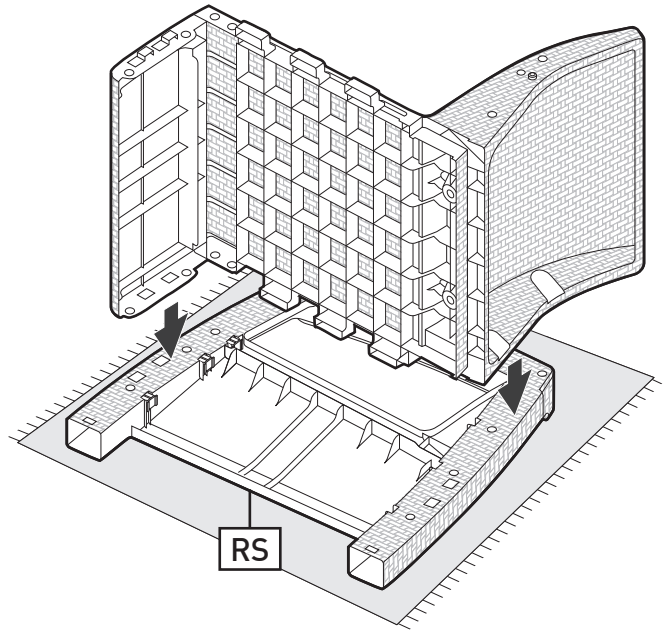
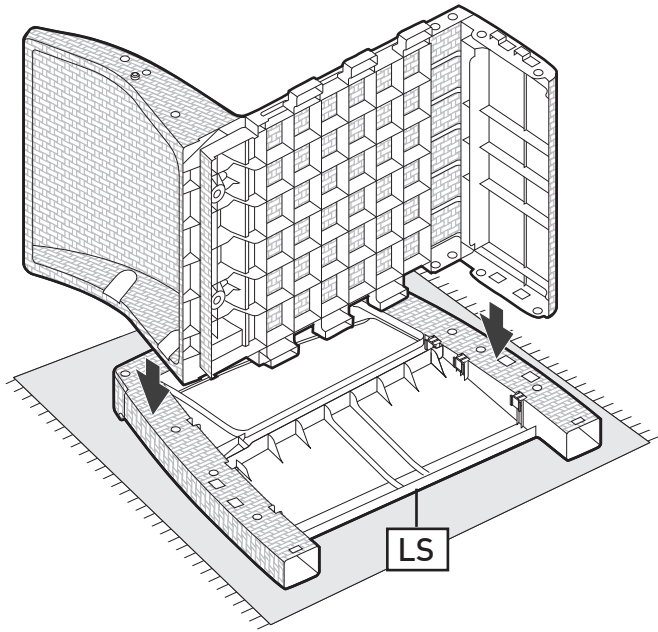
5



x12



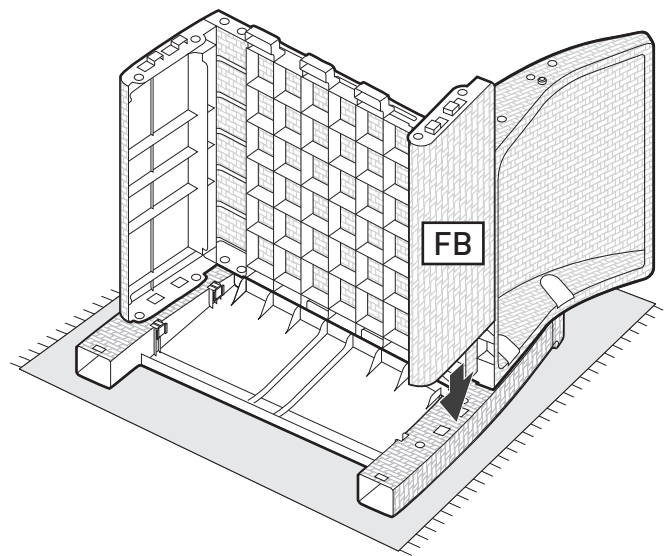
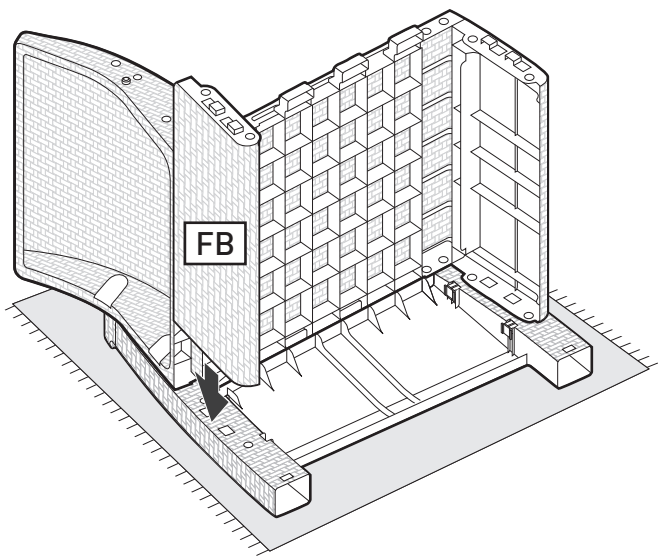
6



7

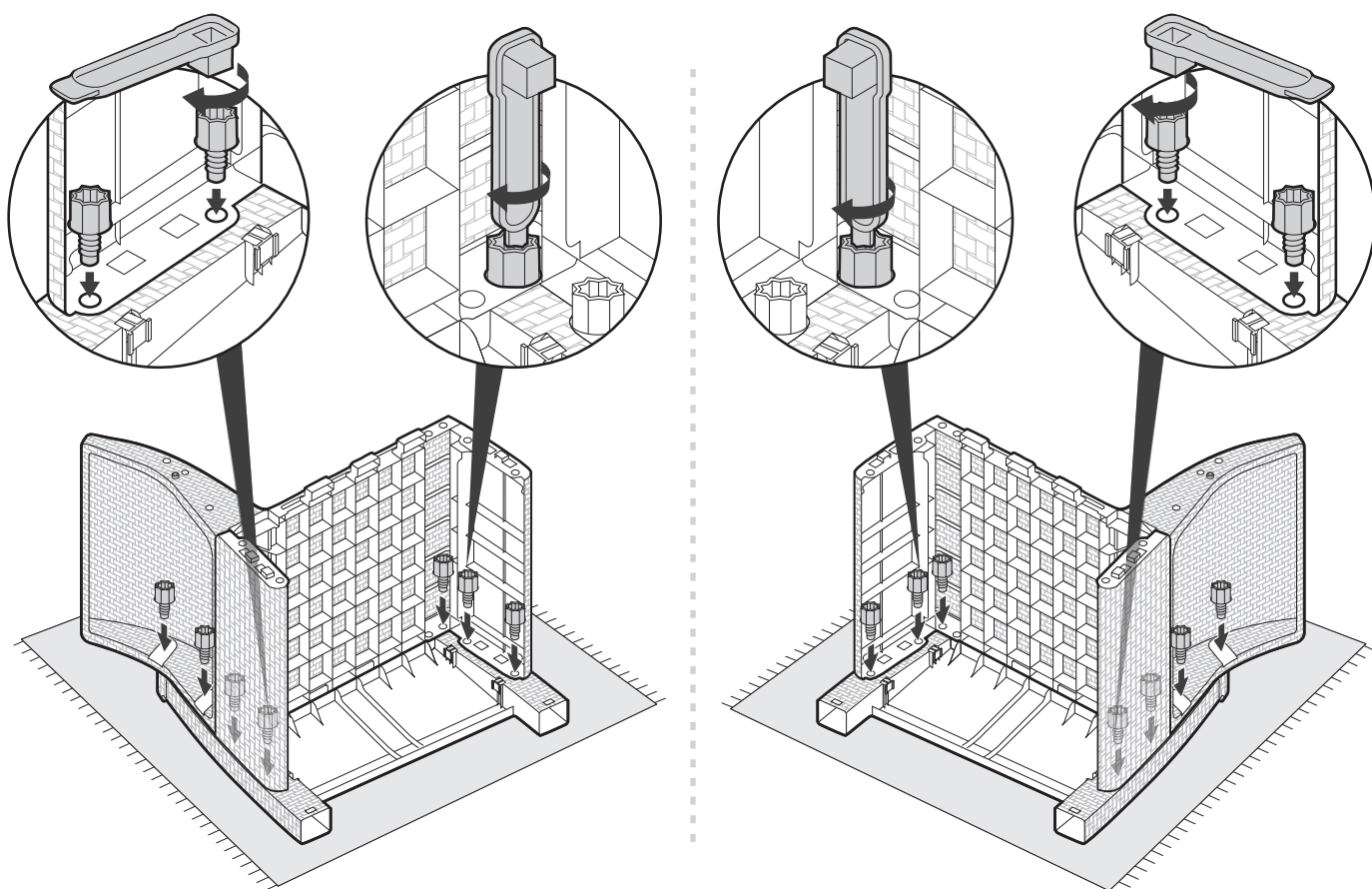
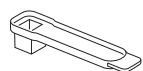


FBx2

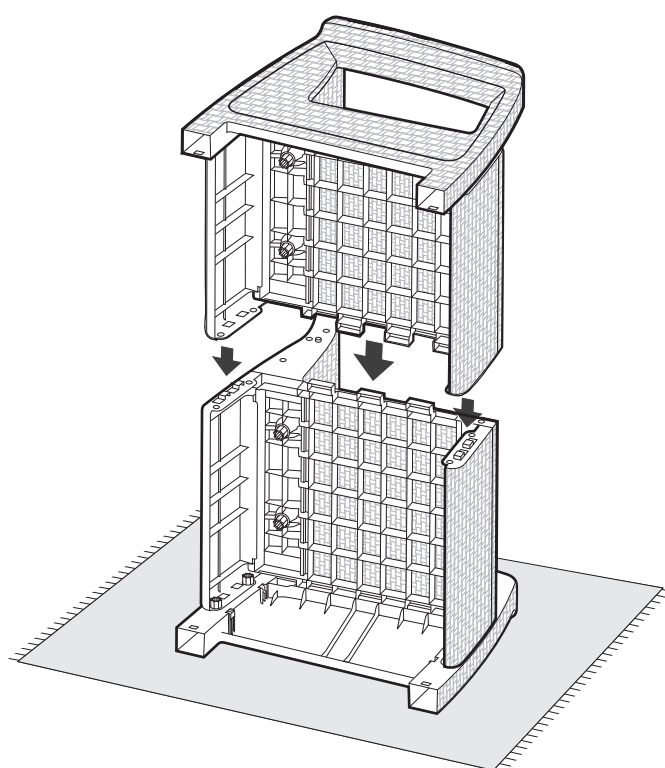


8

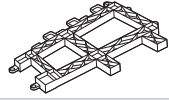
 x14



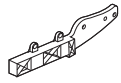
9



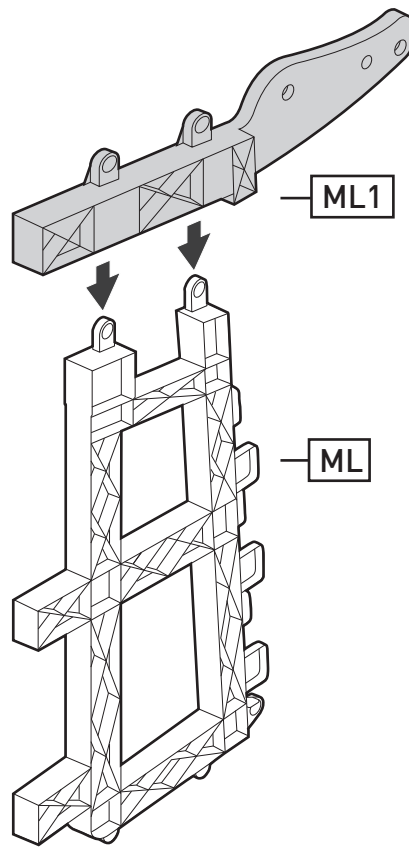
10



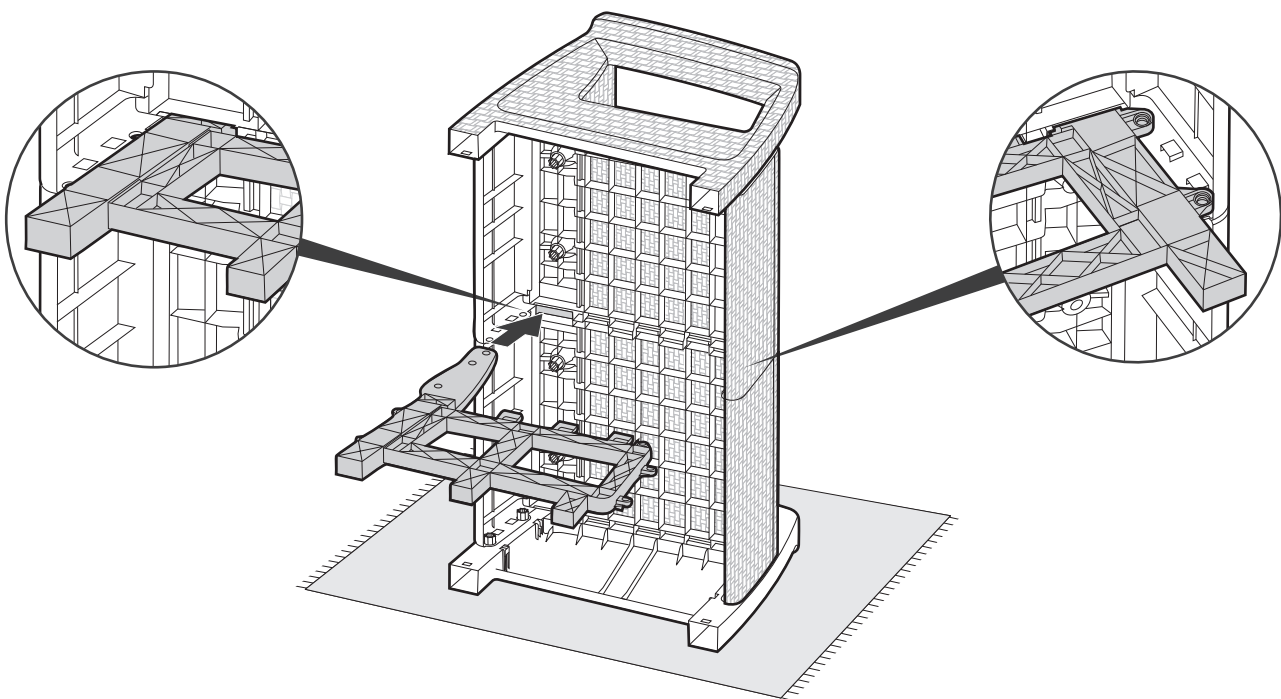
MLx1



ML1x1



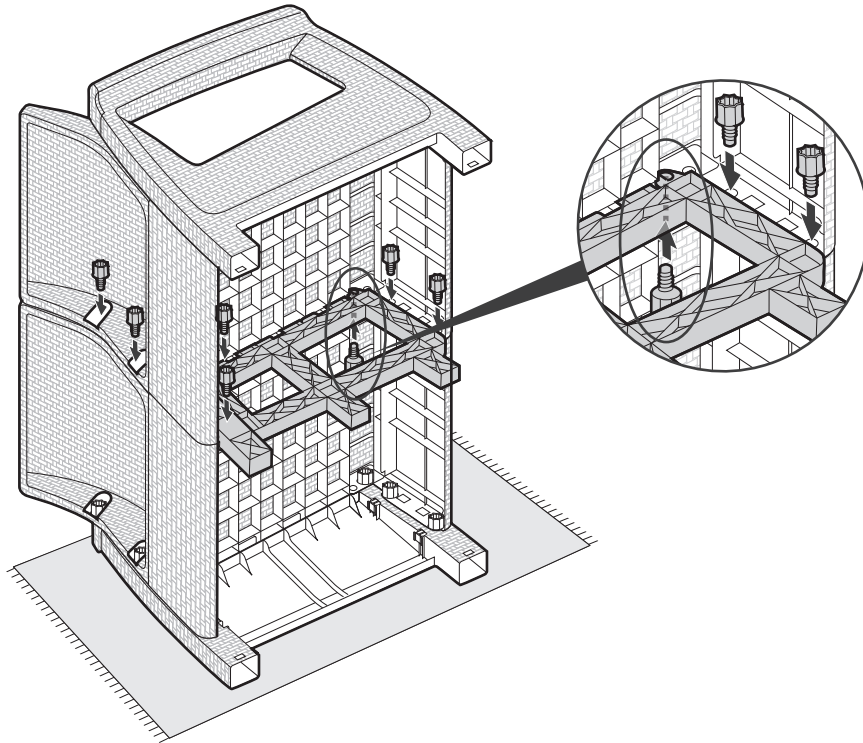
11



12



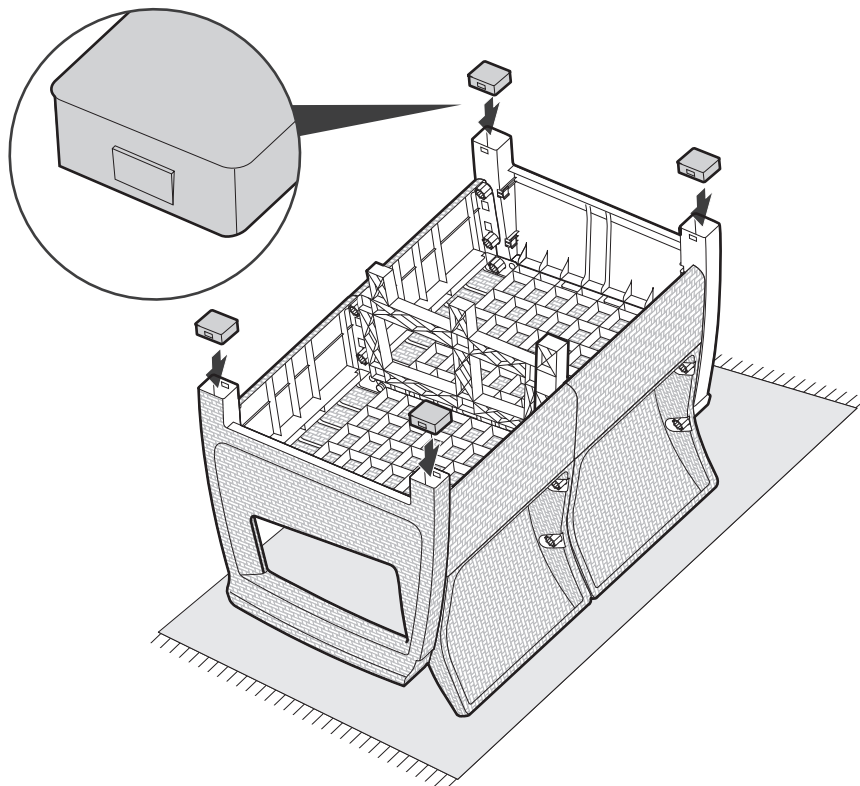
x7



13



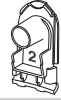
LPx4



14



1x2



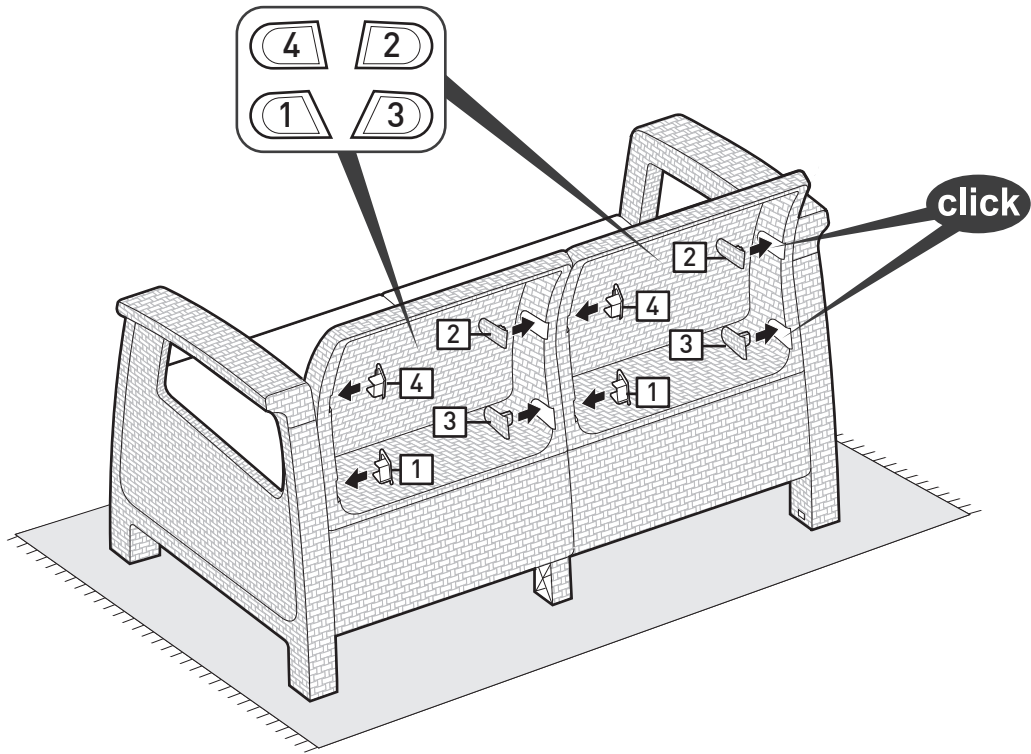
2x2



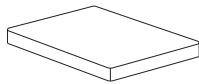
3x2



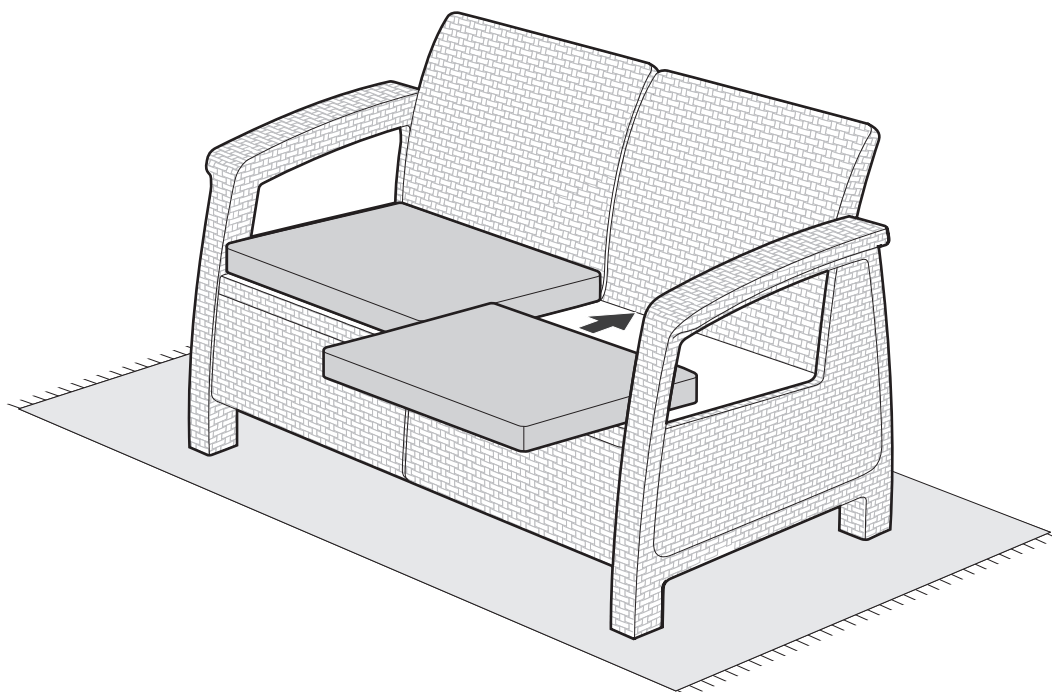
4x2



15



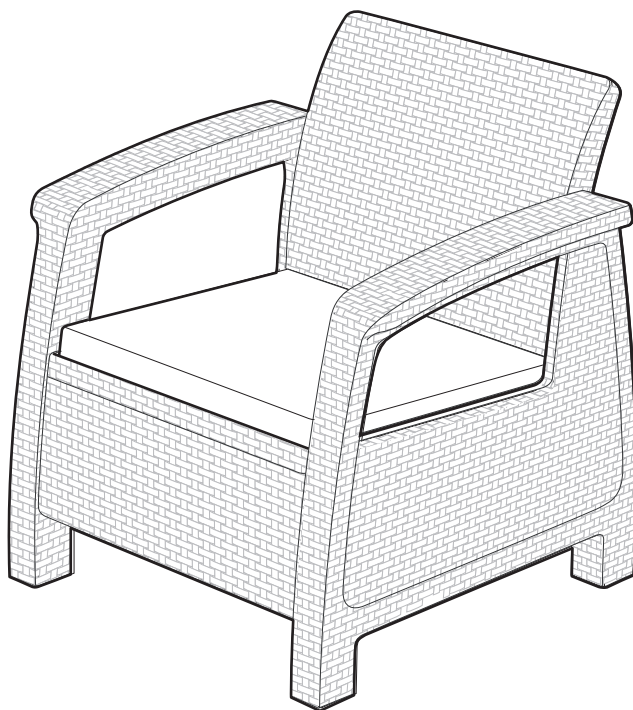
x2



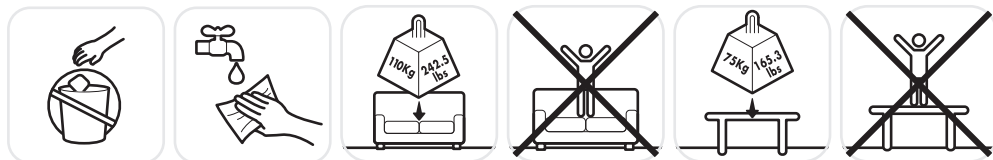
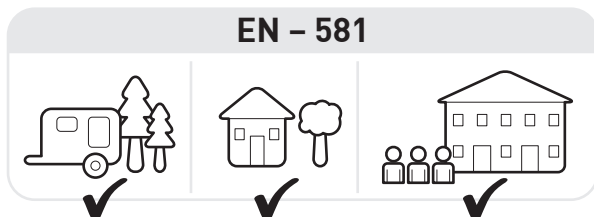
KETER[®]

Corfu Armchair

EN ASSEMBLY INSTRUCTIONS FR CONSIGNES DE MONTAGE ES INSTRUCCIONES DE MONTAJE DE MONTAGEANLEITUNG
NL MONTAGE VOORSCHRIFTEN IT ISTRUZIONI D'ASSEMBLAGGIO PT INSTRUÇÕES DE MONTAGEM



573495



- EN** IF THERE ARE MISSING OR BROKEN PARTS, PLEASE DO NOT RETURN THE PRODUCT TO THE STORE.
Please log on to our website, or contact Customer Service at:
- FR** S'IL Y A DES PIÈCES MANQUANTES OU CASSÉES, NE RETOURNEZ PAS LE PRODUIT AU MAGASIN.
Veuillez visiter notre site Internet, ou contacter notre Service Clientèle:
- ES** SI HUBIERA ALGUNA PARTE FALTANTE O DAÑADA, NO DEVUELVA EL PRODUCTO A LA TIENDA.
Inicie sesión en nuestro sitio en Internet o contáctese con nuestro servicio de atención al cliente:
- GE** BITTE BRINGEN SIE IHR PRODUKT NICHT GLEICH ZUM LADEN ZURÜCK, FALLS TEILE FEHLEN ODER DEFEKT SIND.
Bitte loggen Sie in unsere Website ein oder wenden Sie sich an unseren Kundenservice:
- NL** IN GEVAL VAN ONTBREKENDE OF GEBROKEN ONDERDELEN HET PRODUCT NIET NAAR DE WINKEL RETOURNEREN.
Ga naar onze website of neem contact op met Klantenservice:
- IT** IN CASO DI PARTI MANCANTI O DANNEGGIATE, EVITARE DI RESTITUIRE IL PRODOTTO AL NEGOZIO.
Accedere al nostro sito web o contattare il Servizio Clienti:
- PT** SE HOVER PEÇAS EM FALTA OU PARTIDAS, NÃO DEVOLVA O PRODUTO À LOJA.
Entre na nossa página de Internet ou contacte o Serviço de Clientes:

WWW.KETER.COM

US: # 1-888-374-4262
Canada: # 1-800-661-6721
UK: # 0121-5060008

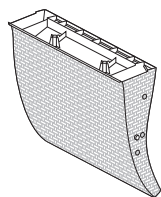
France: # 33-1-49-46-71-00
Italy: # 39-02-4451241
Benelux: #31-(0)-884722277

Spain: # 34-976-460-267
Scandinavia: # 45-72-44-06-05
East Europe: # 36(0)52-565-900

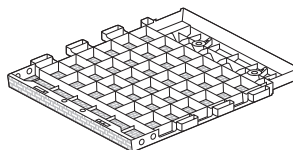
Keter Plastic Ltd.

2 Sapir St., Industrial Area, Herzliya 46852, Israel Tel: +972-9-9591212 Fax: +972-9-9554993

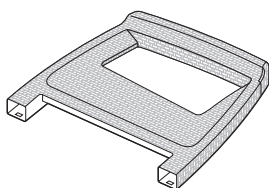
ASSEMBLY PARTS | PIÈCES À ASSEMBLER | MONTAGETEILE | PIEZAS DE ENSAMBLE
 ONDERDELEN | PARTI DA MONTARE | PEÇAS DE MONTAGEM



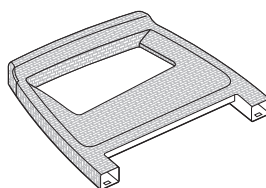
Bx1



Sx1



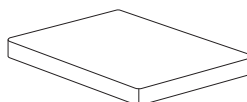
LSx1



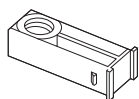
RSx1



FBx2



x1



x14



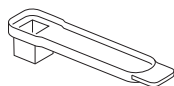
Lx1



Rx1



LPx4



x16



LBNx1



RBNx1



1x1



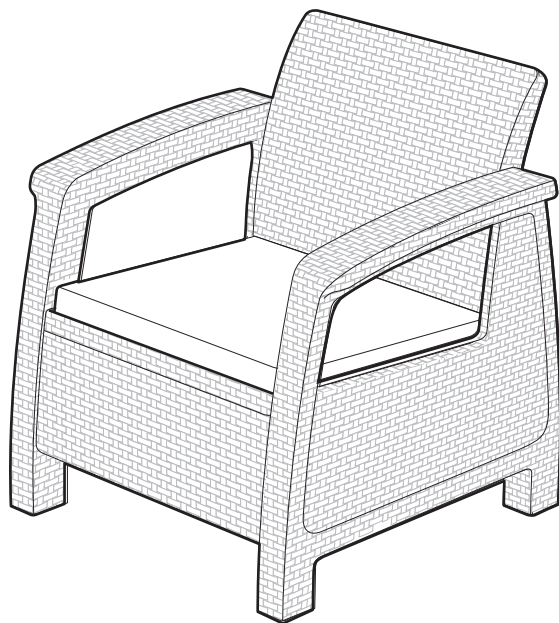
2x1



3x1



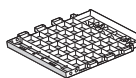
4x1



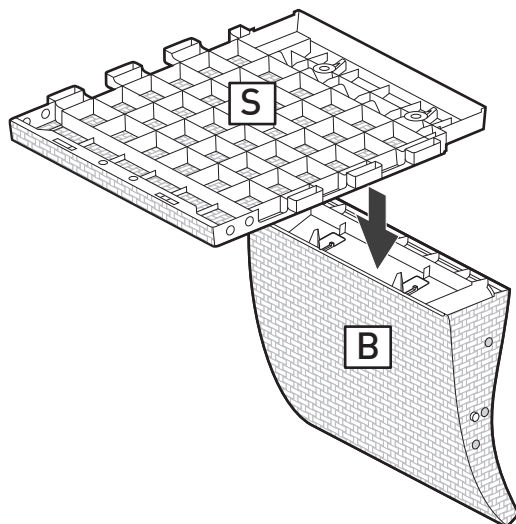
1



Bx1



Sx1



2



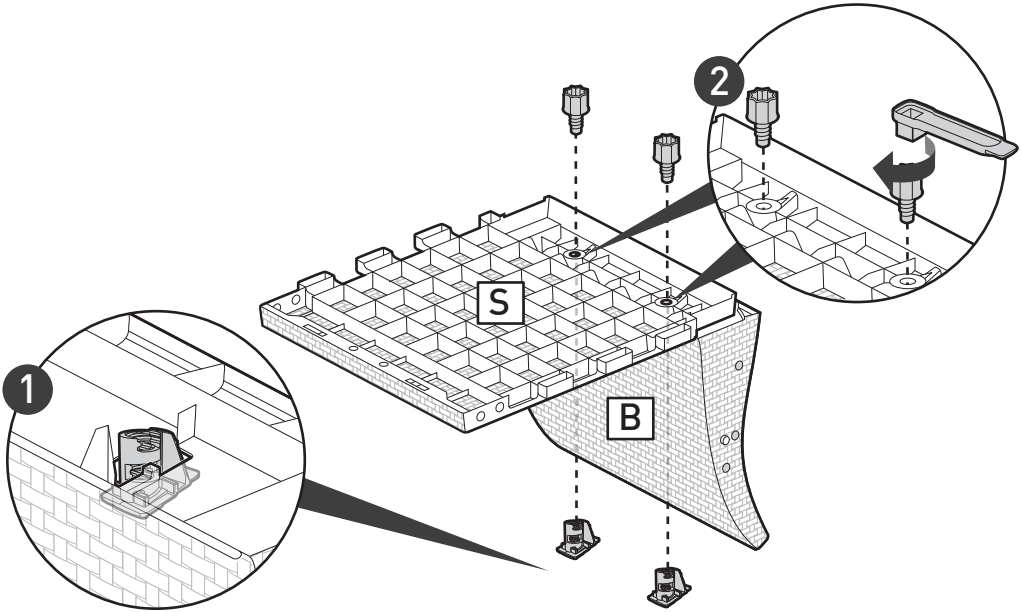
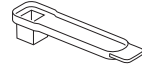
LBNx1



RBNx1



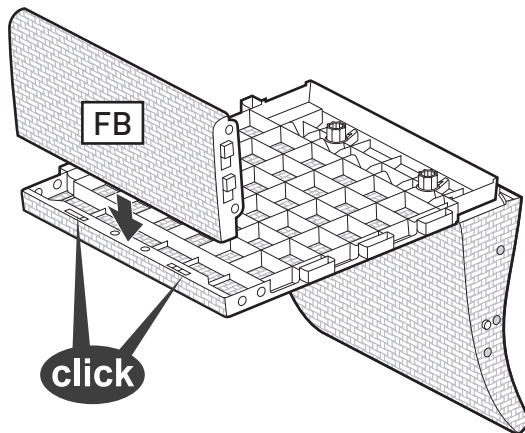
x2



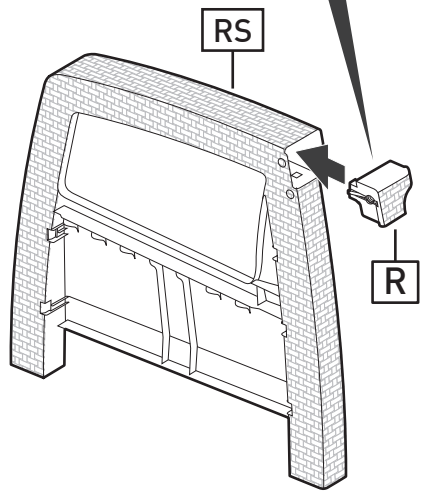
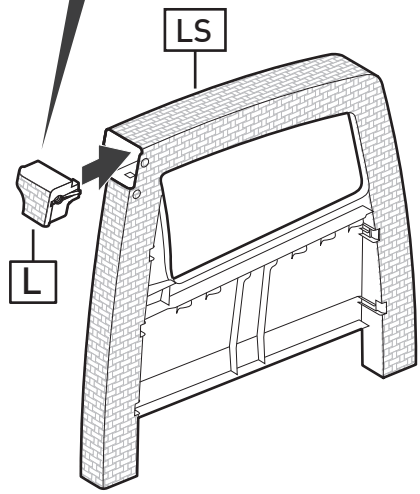
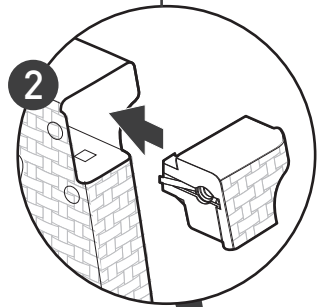
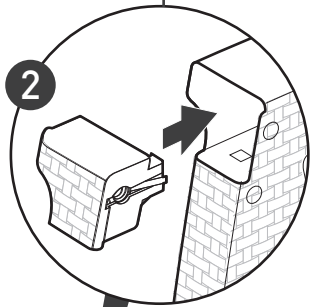
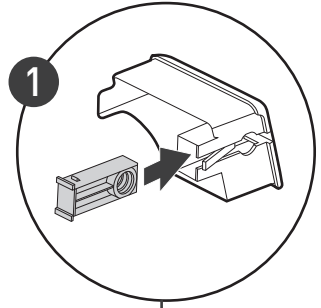
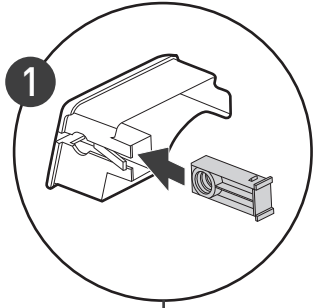
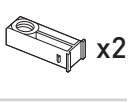
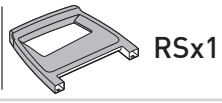
3



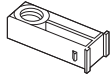
FBx1



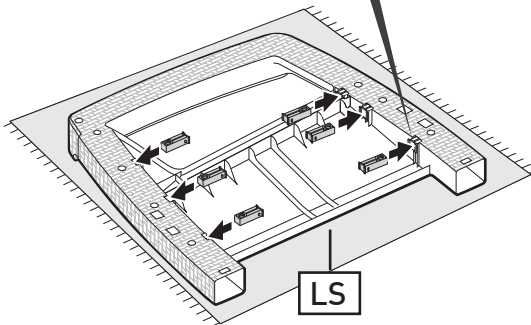
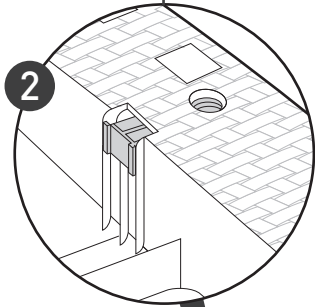
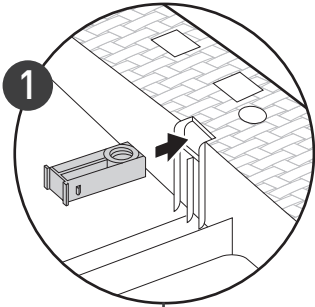
4



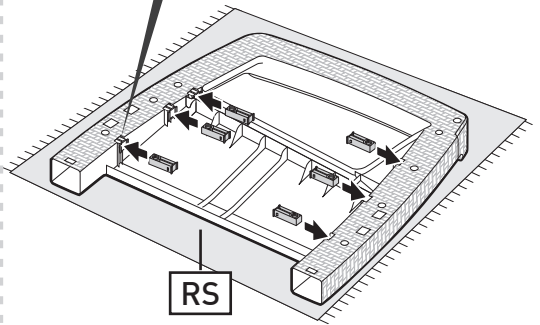
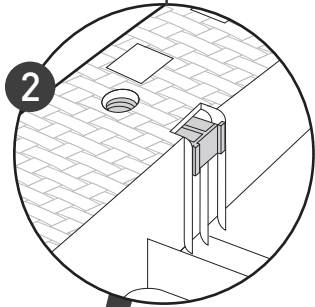
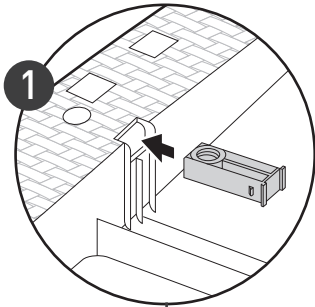
5



x12

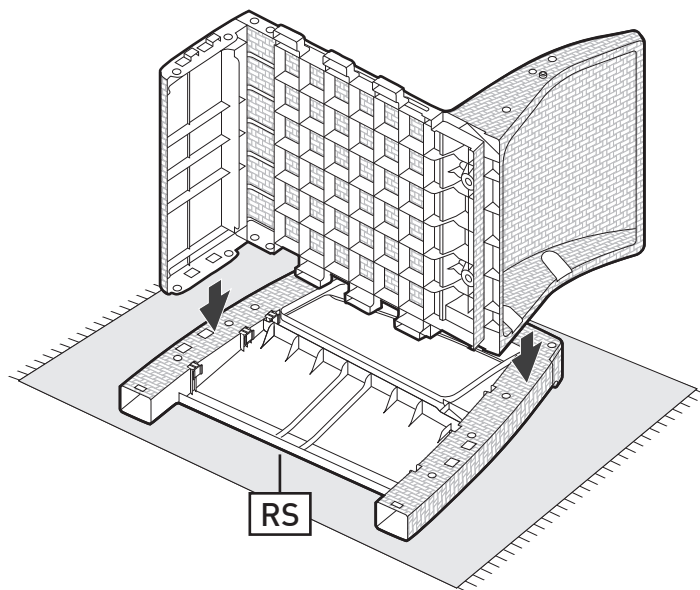


LS



RS

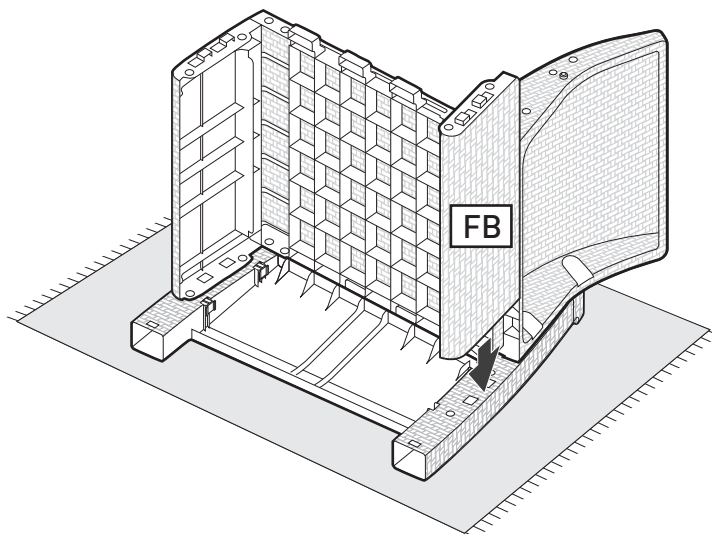
6



7



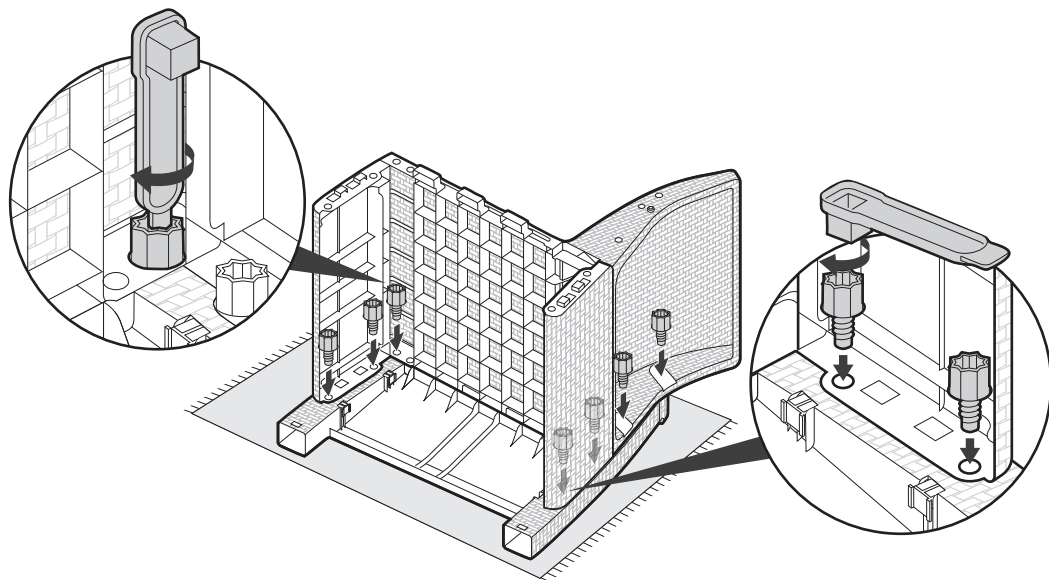
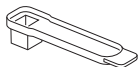
FBx1



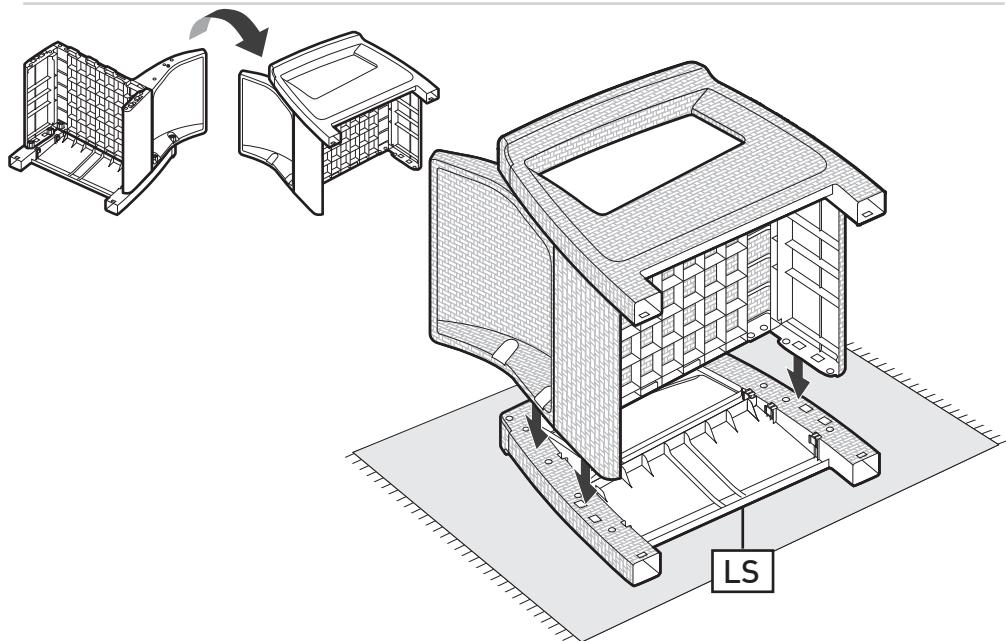
8



x7



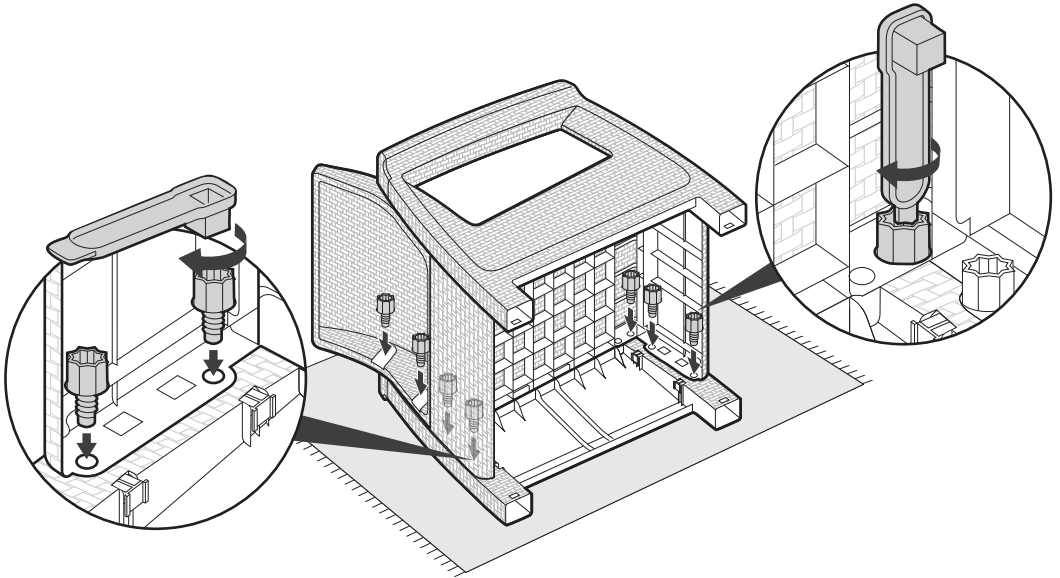
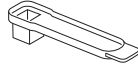
9



10



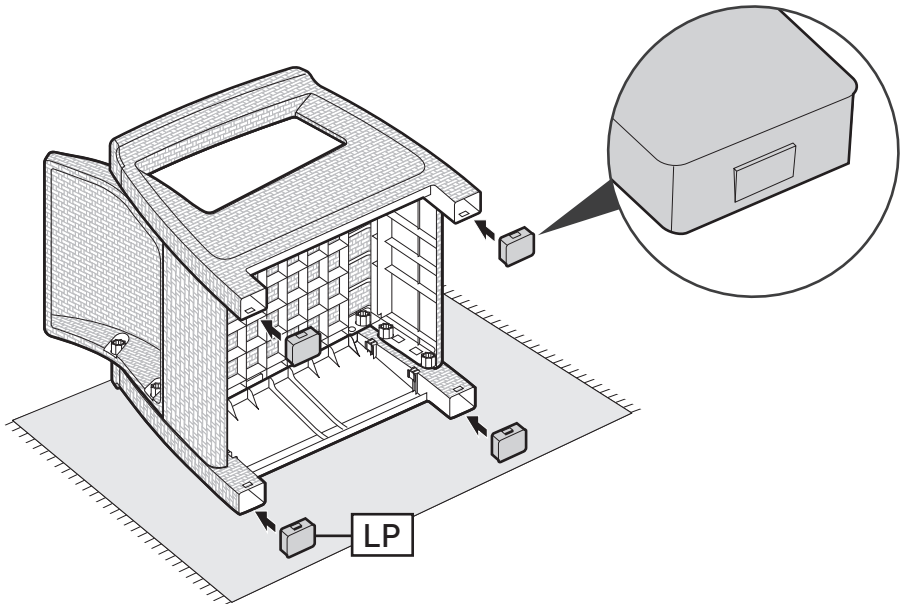
x7



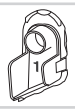
11



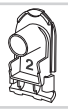
LPx4



12



1x1



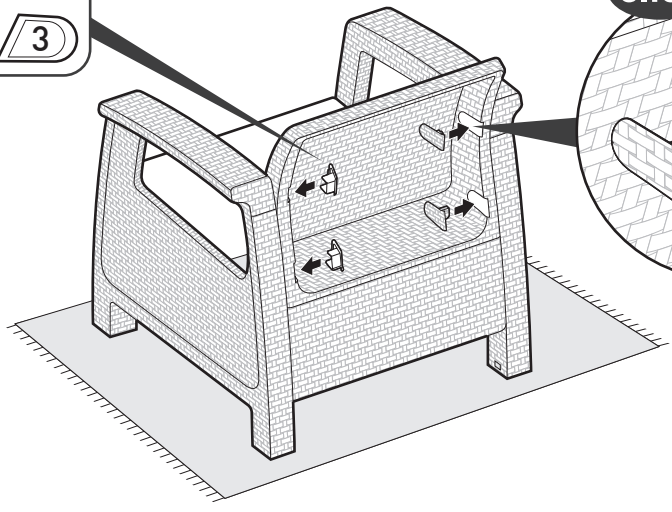
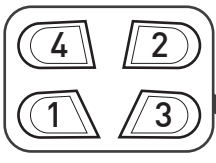
2x1



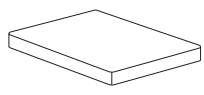
3x1



4x1



13



x1

