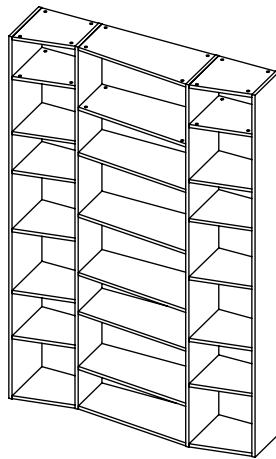
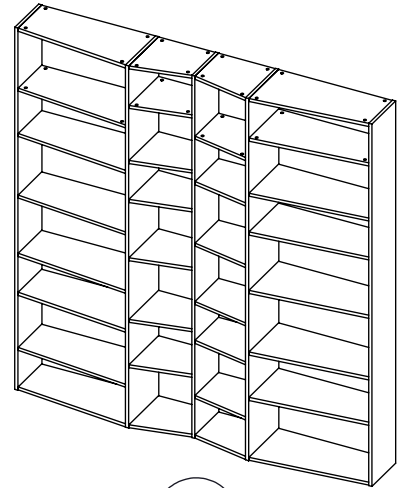


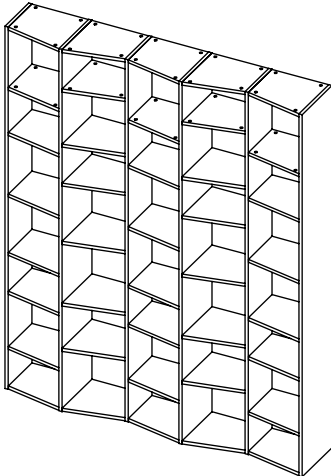
001



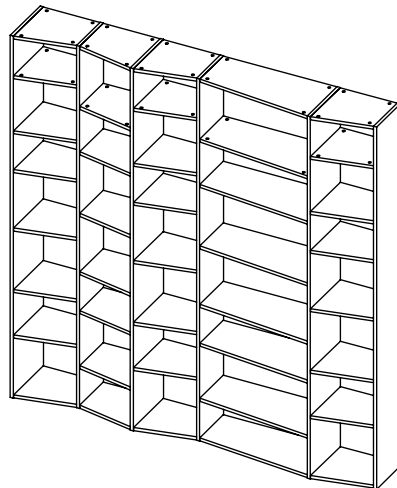
002



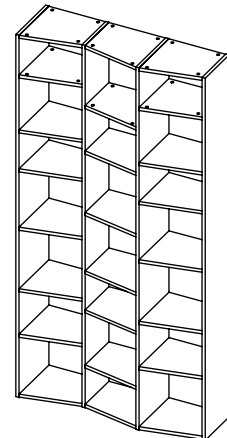
003



004



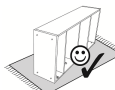
005



007



60 min.





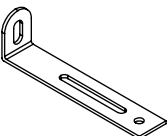



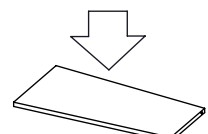
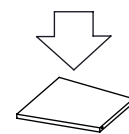
6Kg

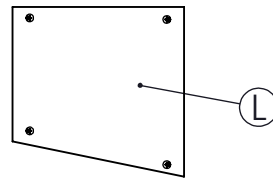
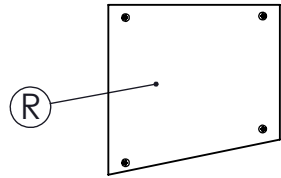
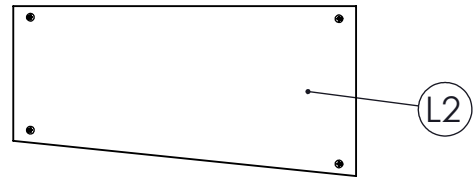
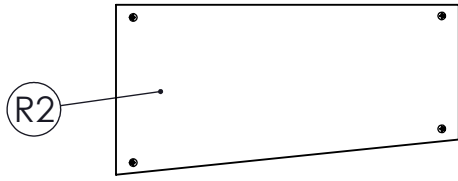


12Kg

7200.442/443/350/444

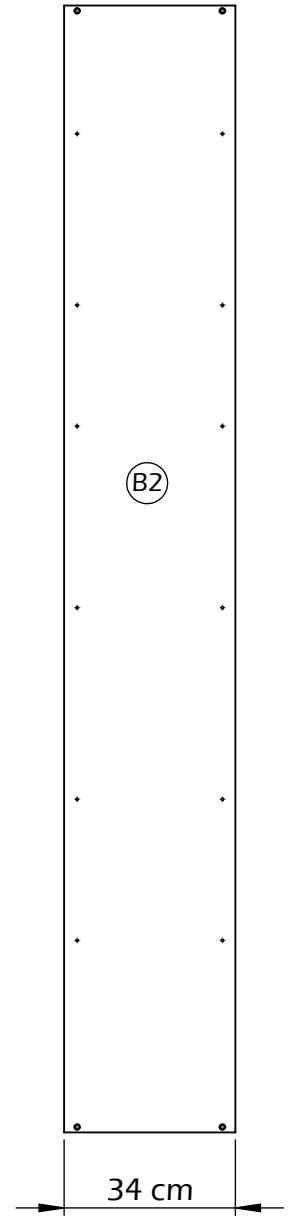
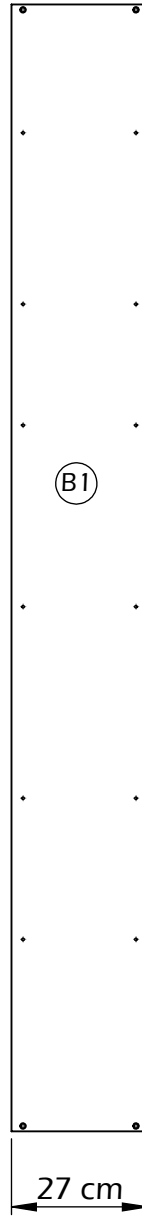
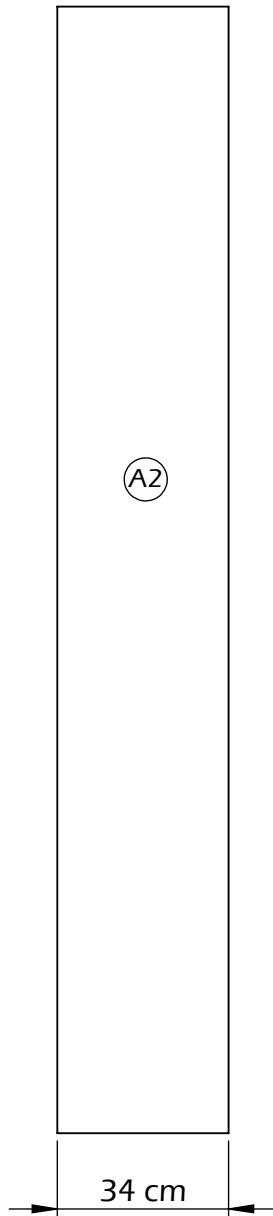
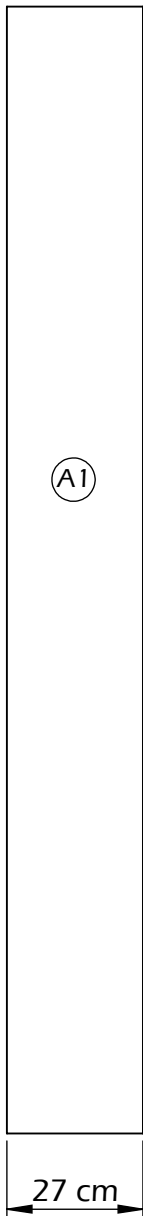
<p>A - 32x/24x</p>  <p>0512.041</p>	<p>B - 32x/32x</p>  <p>0512.042</p>	<p>C - 0x/4x</p>  <p>0512.134</p>	<p>D - 32x/32x</p>  <p>0520.165</p>	<p>E - 2x</p>  <p>0513.013</p>	<p>F - 2x</p>  <p>0512.024</p>
--	--	--	--	---	---



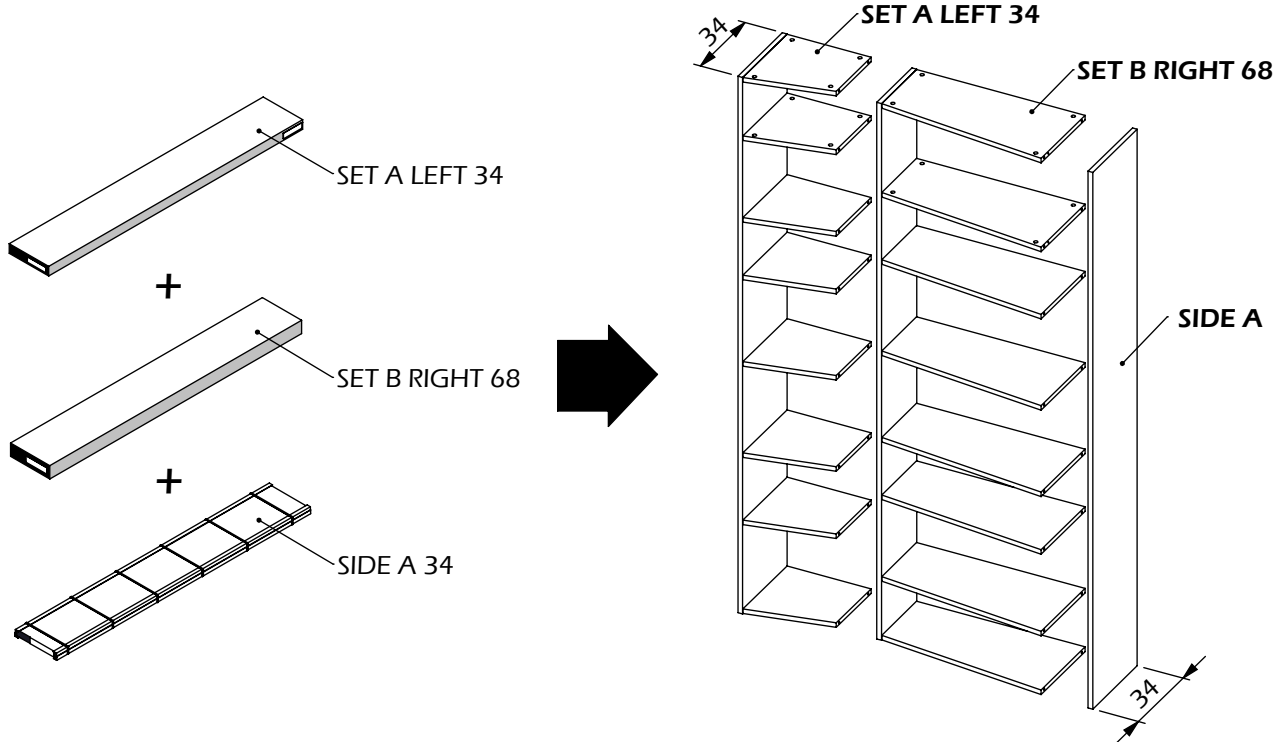


END SIDES

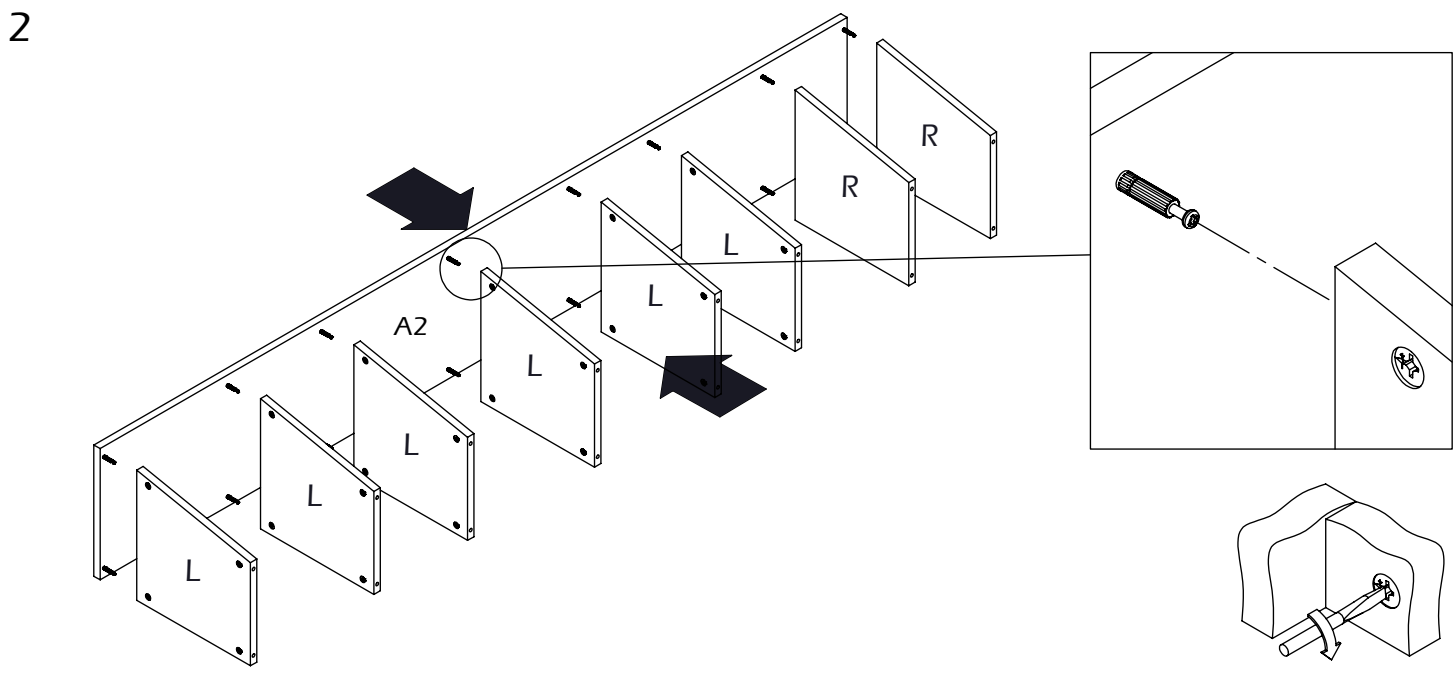
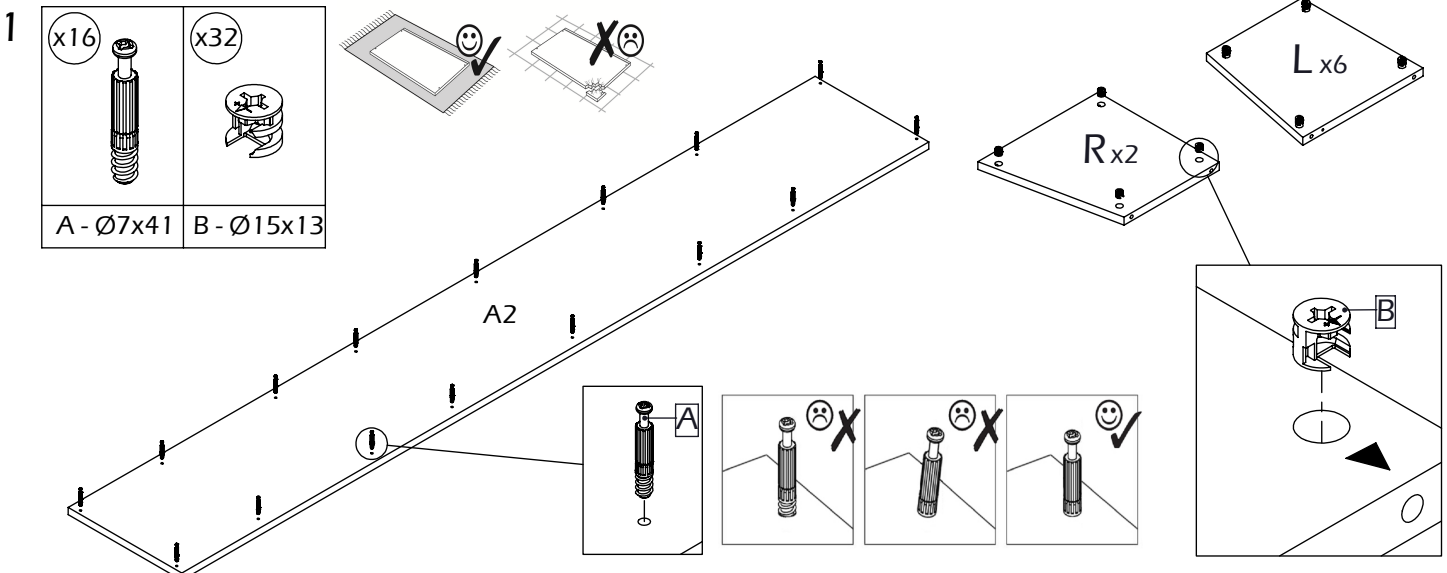
MIDDLE SIDES



001

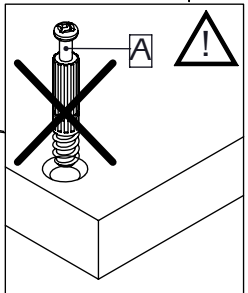
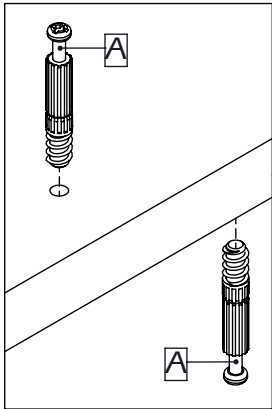
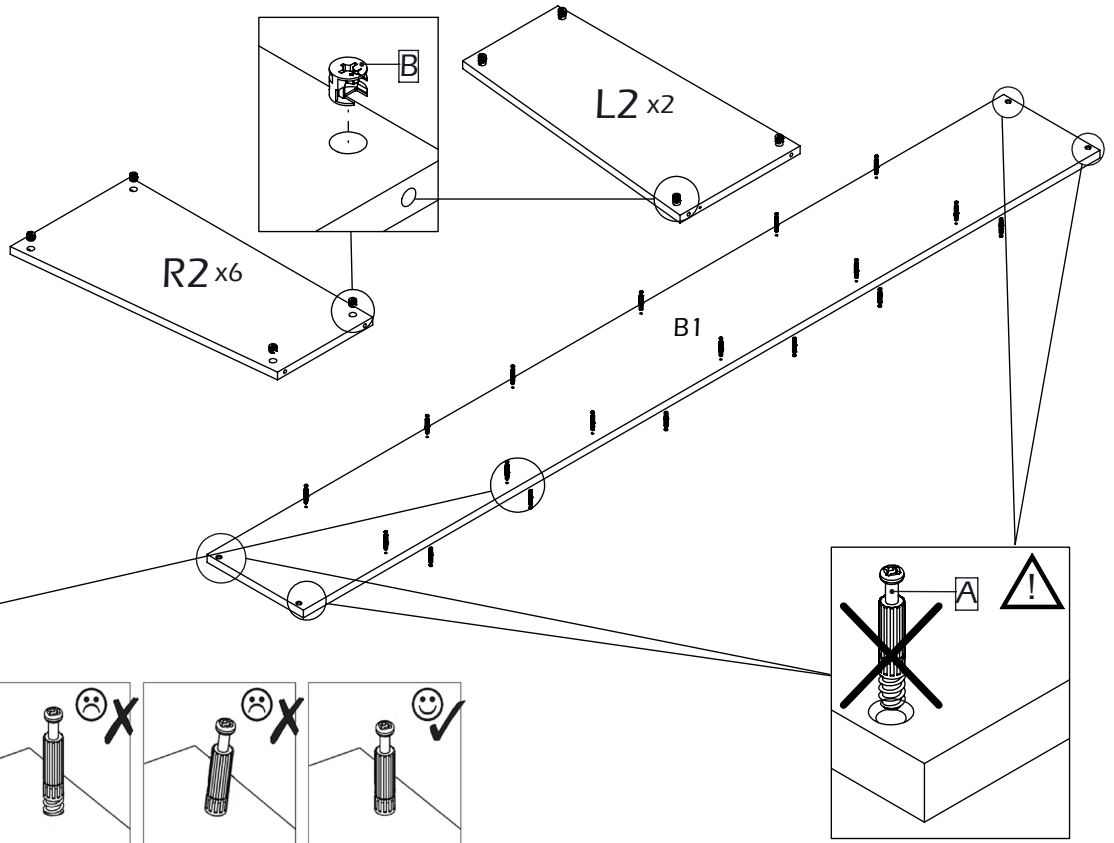
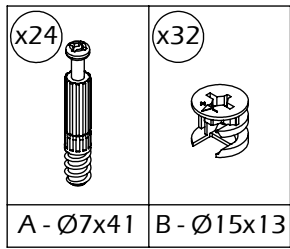


SET A LEFT 34

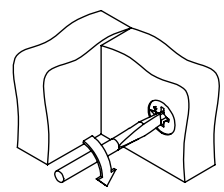
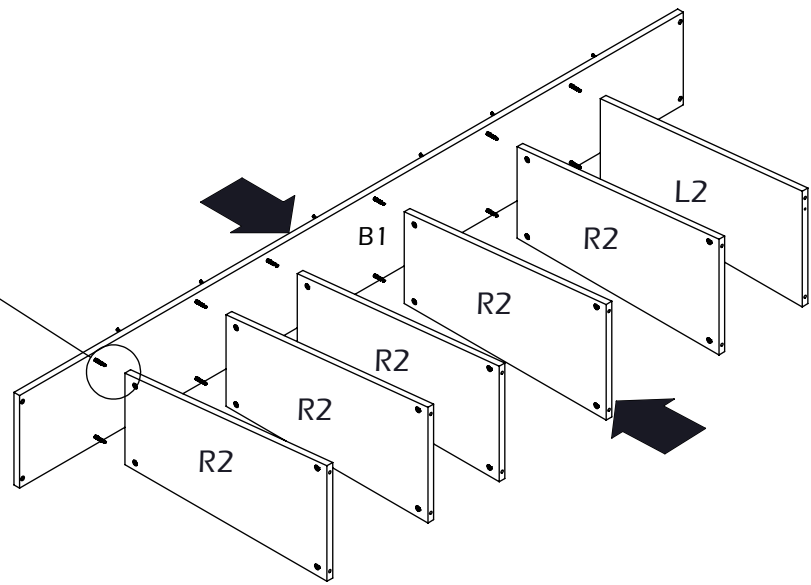
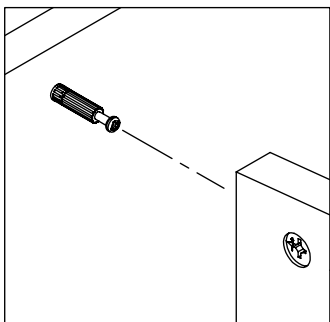


# SET B RIGHT 68

3

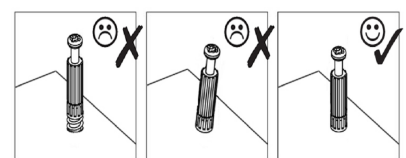
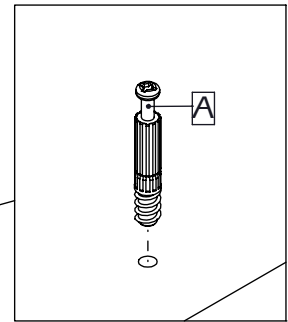
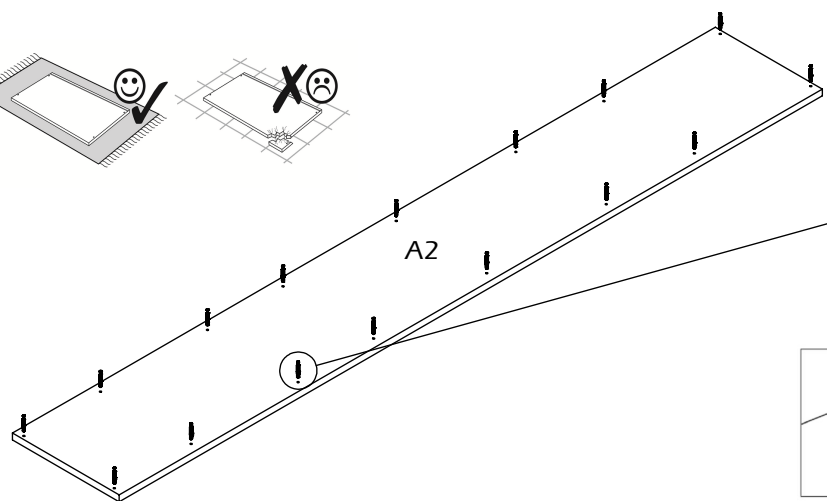
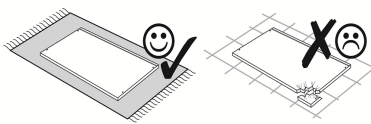
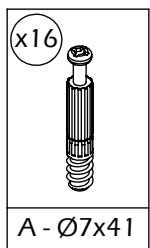


4



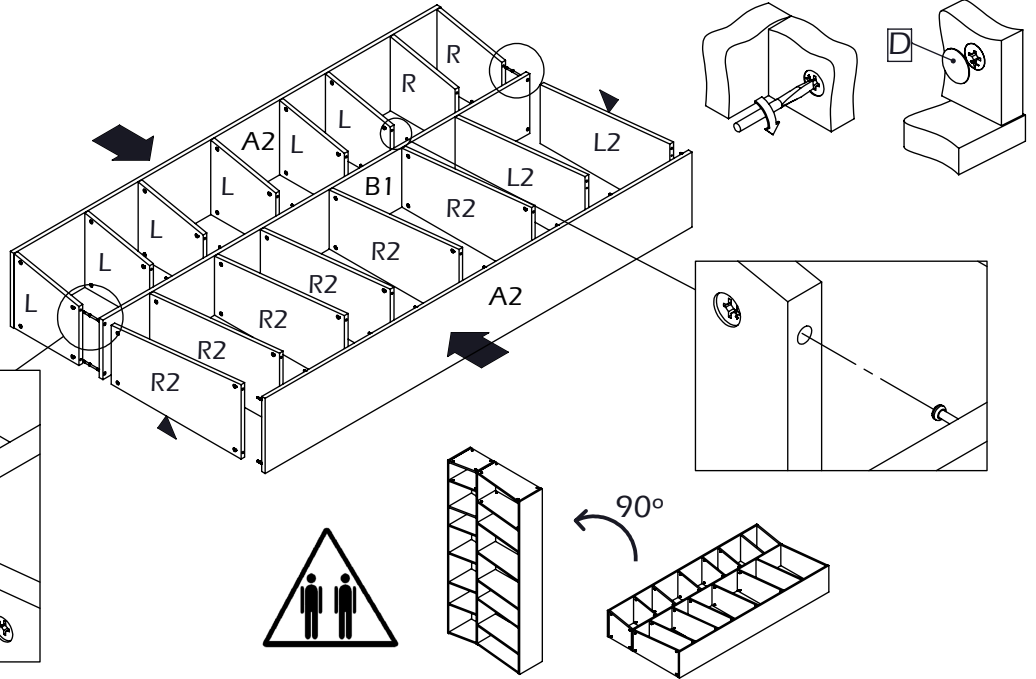
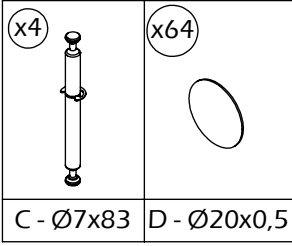
# SIDE A

5

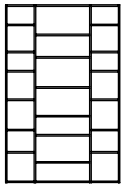


001

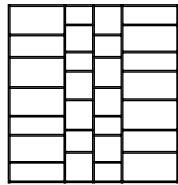
6



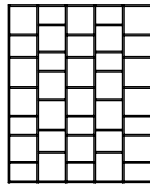
002



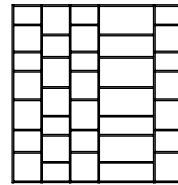
003



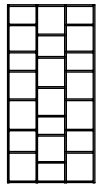
004



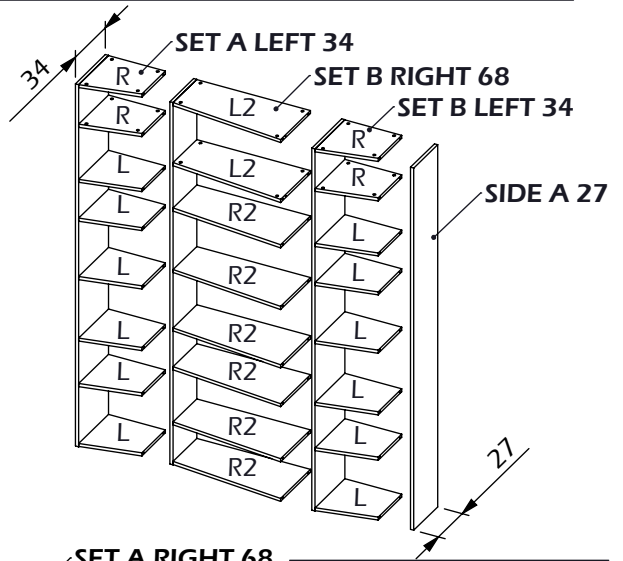
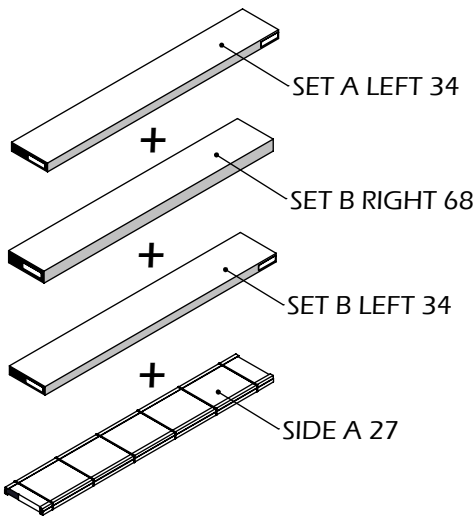
005



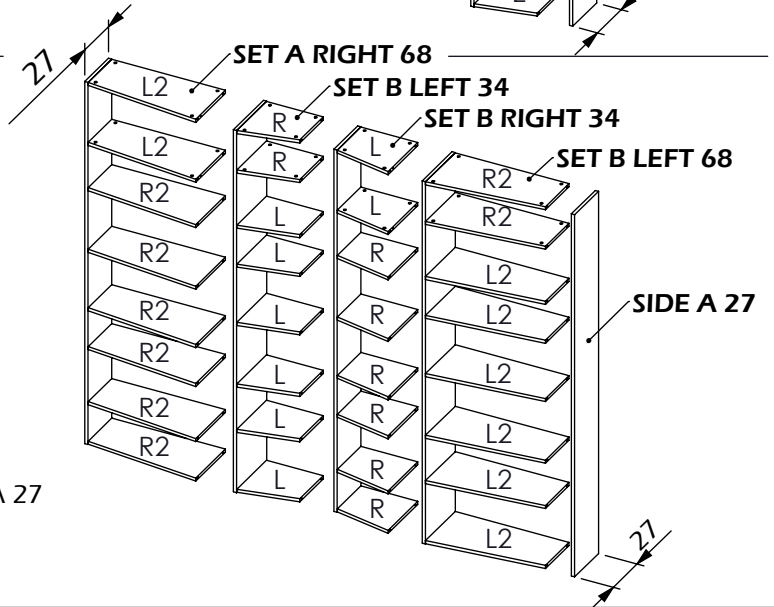
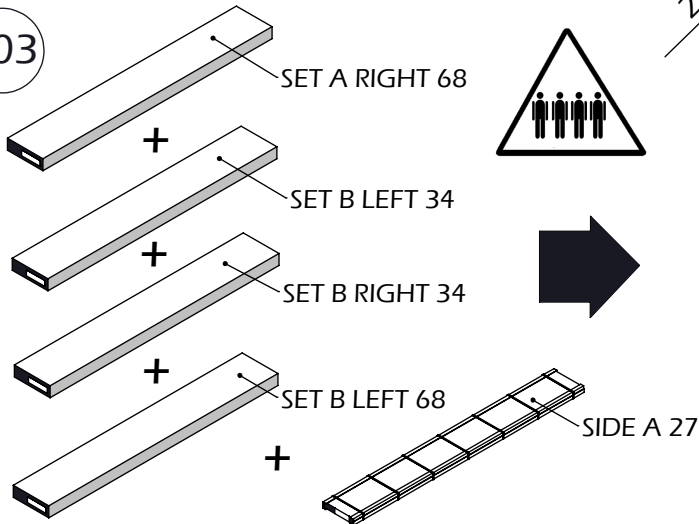
007



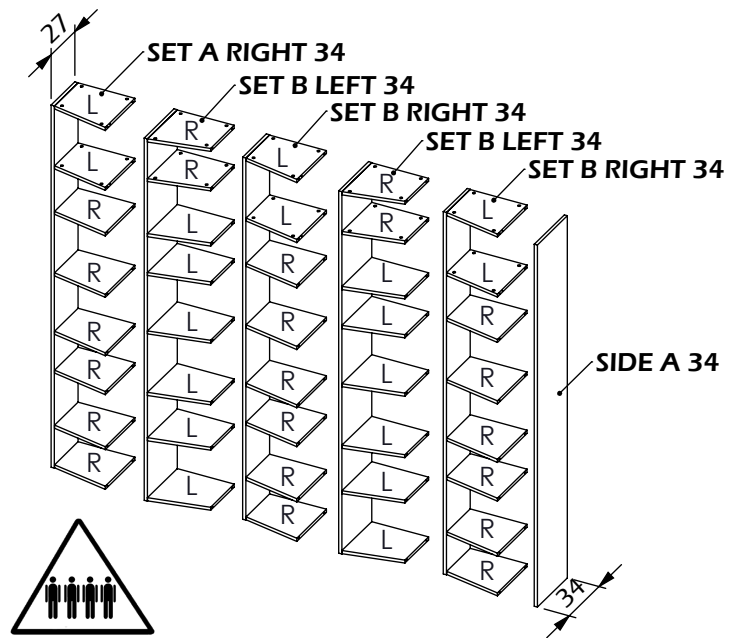
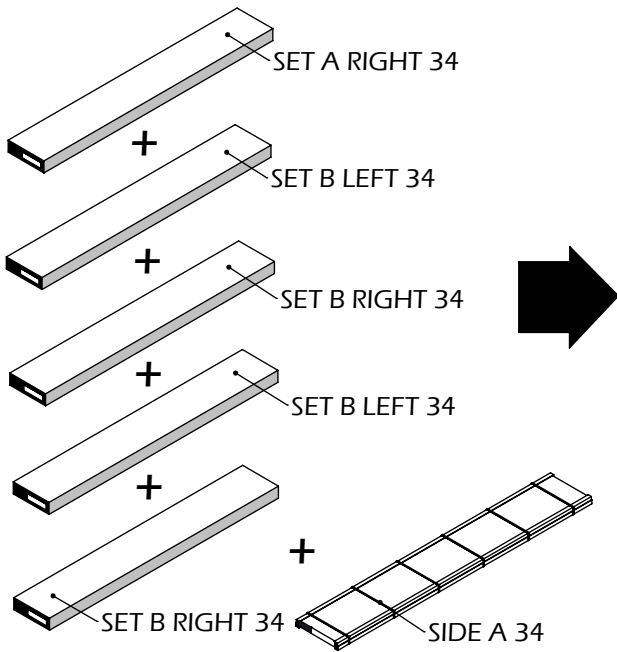
002



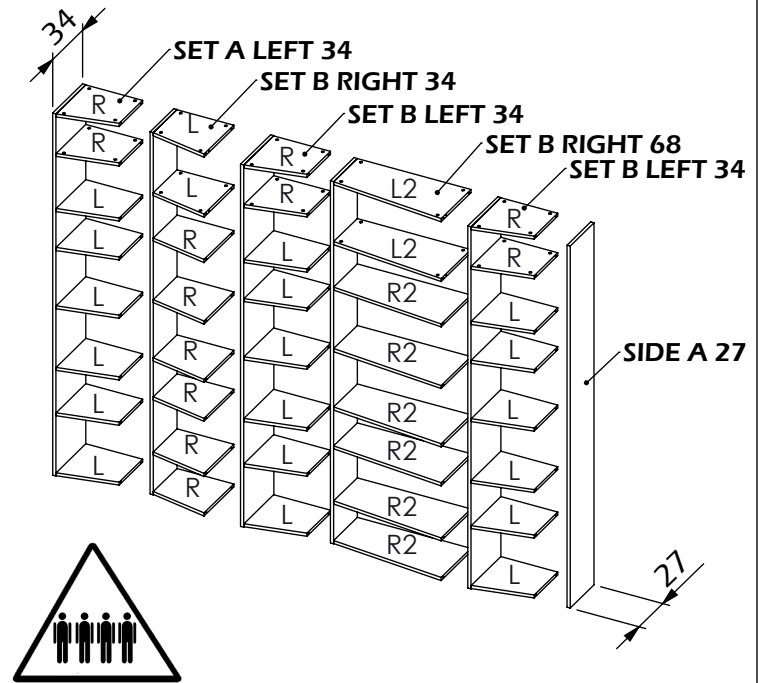
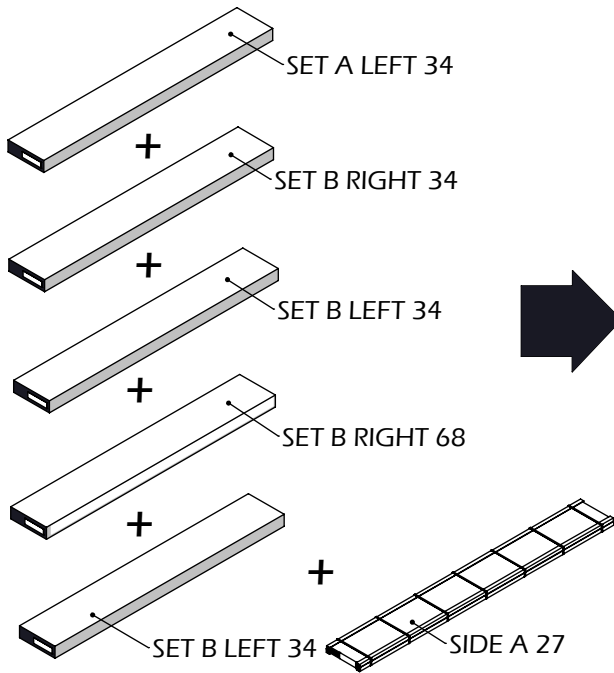
003



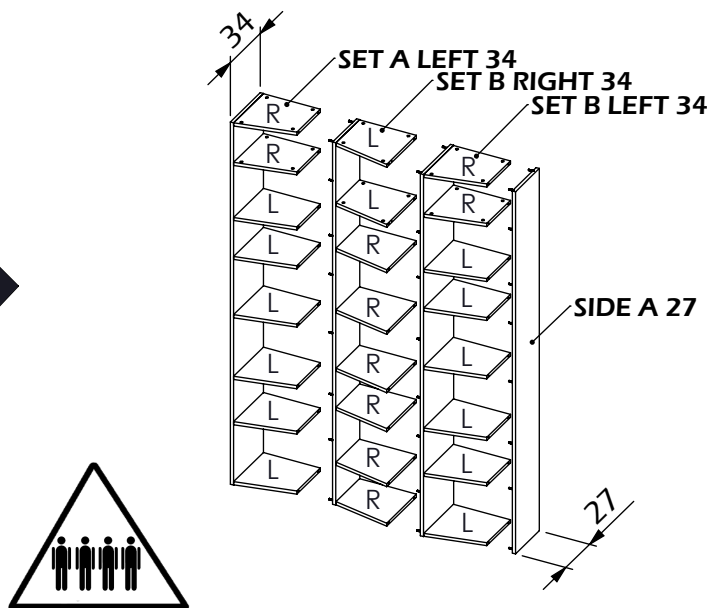
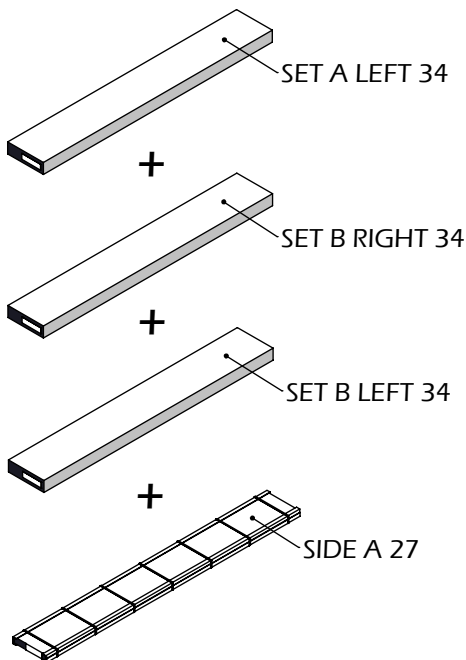
004

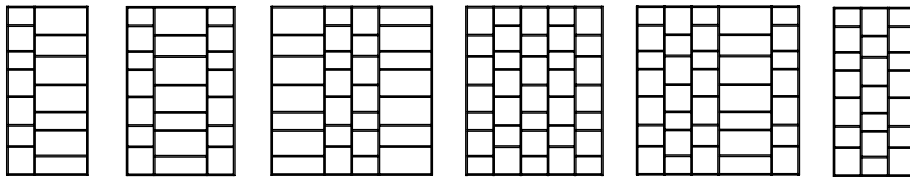


005

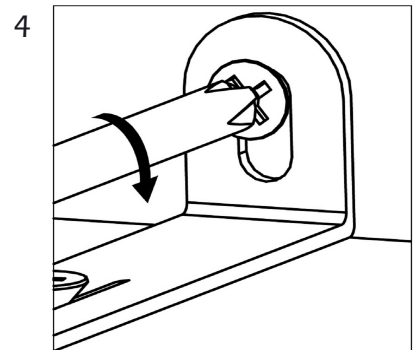
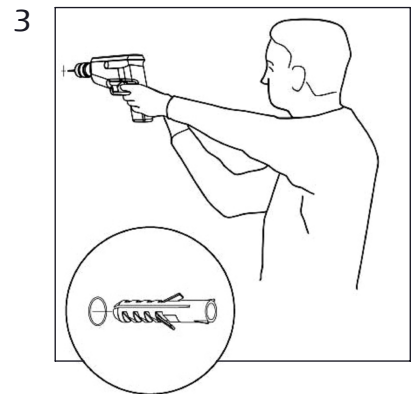
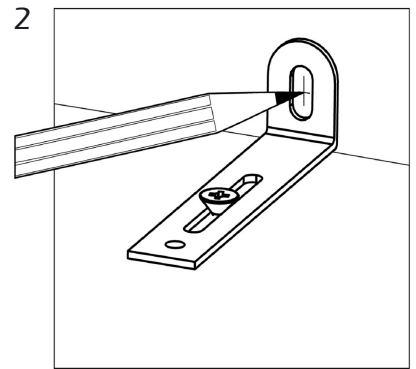
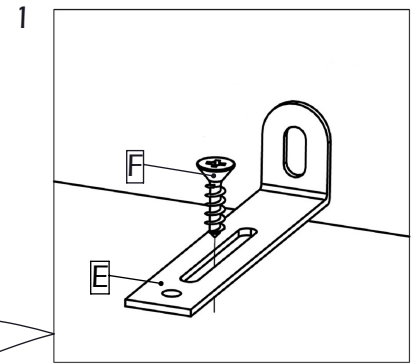
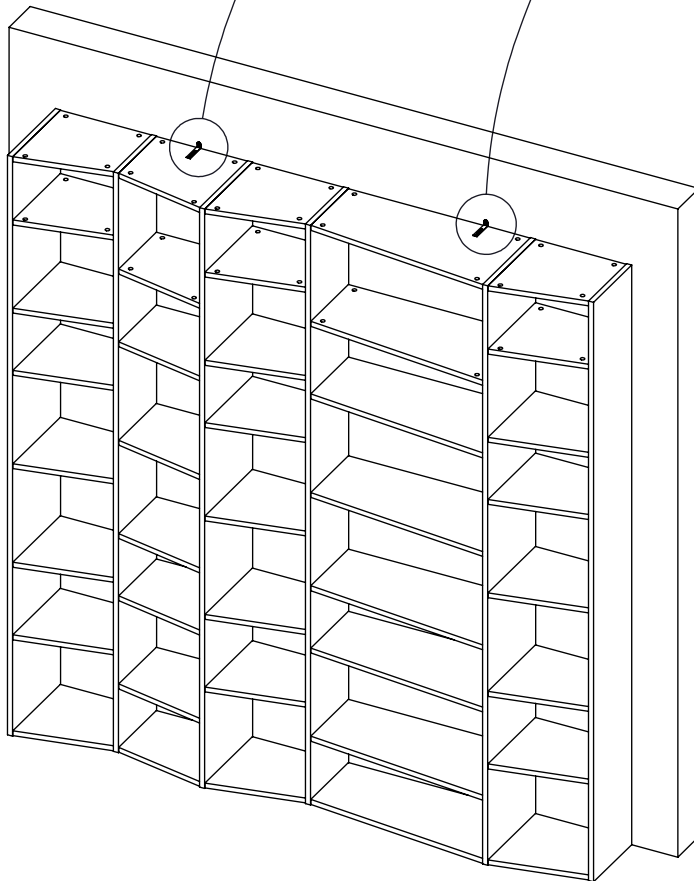
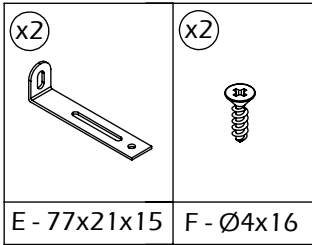


007





001 002 003 004 005 007



<b>Achtung • Attention • Attenzione • Opgelet • Uwaga • Pozor • Figyelem</b>			
<b>D</b>	Wandbefestigung dient als Kippschutz – unbedingt anbringen! Bei einigen Wandtypen kann ein Spezialdübel erforderlich sein!	<b>CZ</b>	Montáž na stěnu slouží jako ochrana proti převrnutí – bezpodmínečně umístěte! U některých typů stěn může být zapotřebí speciální hmoždinka!
<b>GB</b>	The wall fastening serves to prevent tipping – be absolutely sure to mount it! For certain wall types, a special wall plug may be necessary!	<b>SK</b>	Upevnenie na stenu slúži ako ochrana proti prevráteniu – bezpodmienečne použite! Pre niektoré druhy stien môže byť potrebná špeciálna hmoždinka!
<b>FR</b>	La fixation murale sert de protection contre le basculement – à installer impérativement ! Pour certains types de murs il faut des chevilles spéciales !	<b>HU</b>	A termék a falhoz kel rögzíteni, különben az felborulhat! Egyes faltípusoknál speciális tiplít kell használni!
<b>IT</b>	Il fissaggio alla parete serve da protezione anti-ribaltamento – attaccarla assolutamente! Per alcune strutture di parete può essere necessario un tassello speciale!	<b>RO</b>	Sistemul de fixare la perete servește ca protecție la răsturnare – de montat obligatoriu! Pentru unele tipuri de pereți este posibil să fie necesar un diblu special!
<b>NL</b>	Bevestiging aan de muur dient als kantelbescherming – zeker en vast bevestigen! Bij enkele muurtypes is een speciale plugmisschien vereist!	<b>TR</b>	Duvardaki sabitleme, devrilmeye karşı bir emniyet tedbiridir ve mutlaka monte edilmelidir! Bazı duvar tiplerinde bunun için özel bir dübel gerekli olabilir!
<b>PL</b>	Mocowanie do ściany jest jednocześnie zabezpieczeniem przed przewróceniem – koniecznie zamontować! Do niektórych rodzajów ścian koniecznie zastosować specjalne kołki mocujące.	<b>RU</b>	Обязательно установите крепление на стене во избежание опрокидывания! Для некоторых типов стен может потребоваться специальный дюбель!