

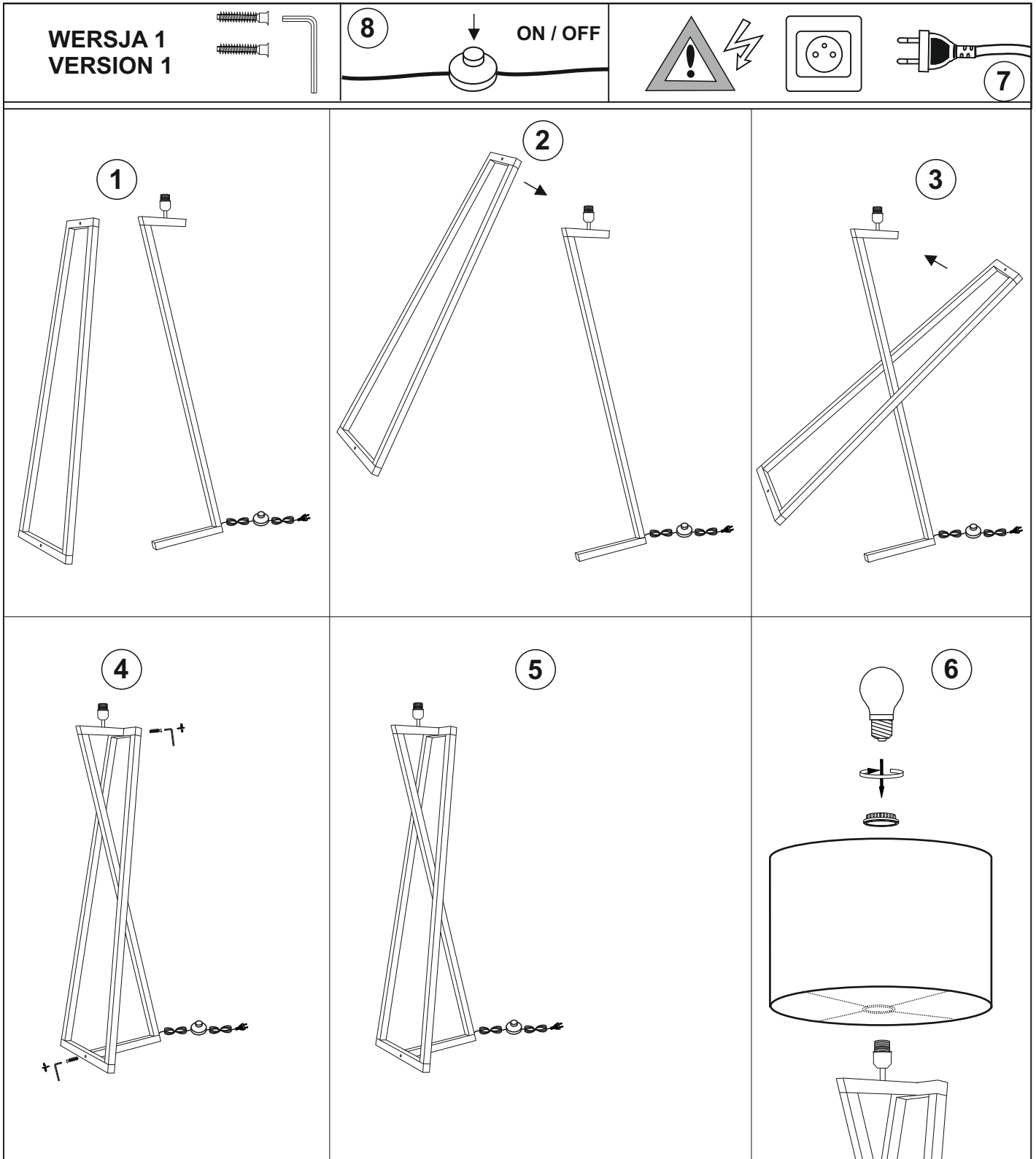
# MATEO

# SPOT LIGHT

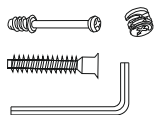
- PL Instrukcja montażu
- GB Mounting instruktionies
- D Montageanleitung
- F Instruction de montage
- I Istruzione di montaggio
- E Instrucciones de montaje
- DK Montageanleitung
- S Monteringsinstruktion

- LT Montavimo instrukcija.
- N Montasjeveiledning
- FIN Asennusohje
- NL Montageaanwijzing
- CZ Návod k montáži
- SK Návod na použitie
- SLO Montazno navodilo
- SRB Упутство за инсталацију

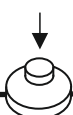
- H Szerelési utasítás
- RO Instrucțiunile de montaj
- P Instruções de montagem
- TR Montaj talimatı
- LV Montāžas instrukcija
- BG Ръководство за монтаж
- RUS Инструкция по монтажу
- GR Συναρμολογήση



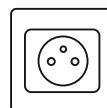
WERSJA 2  
VERSION 2



8

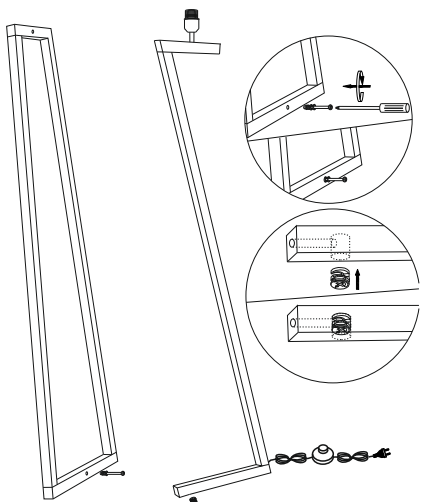


ON / OFF

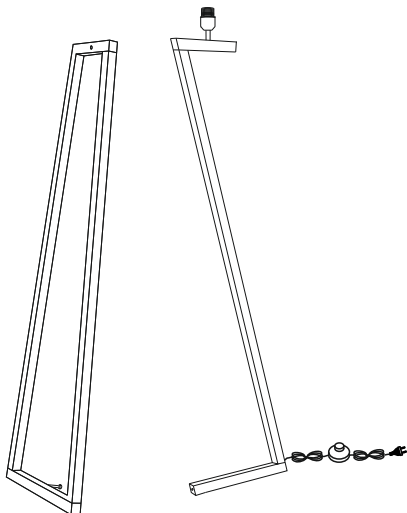


7

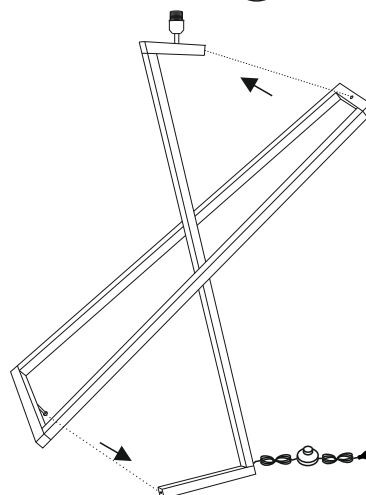
1



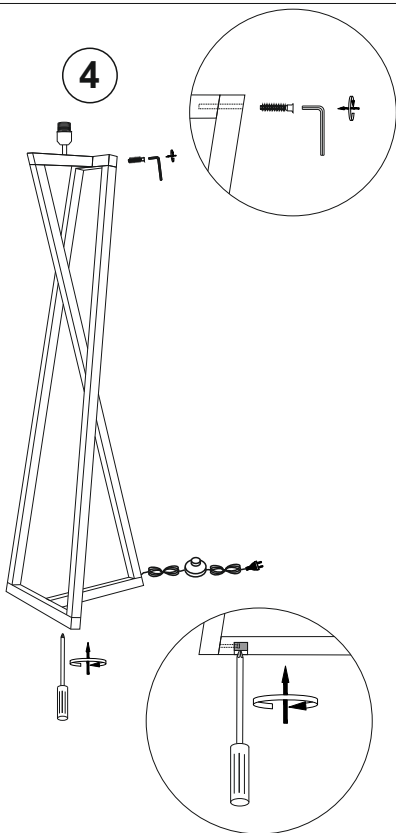
2



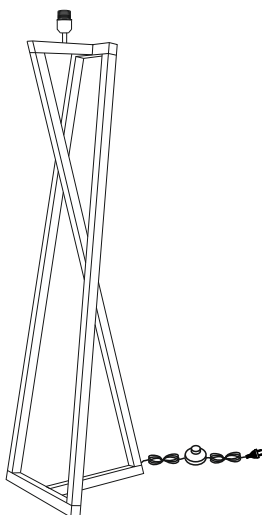
3



4



5



6

