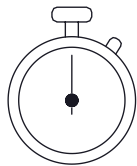
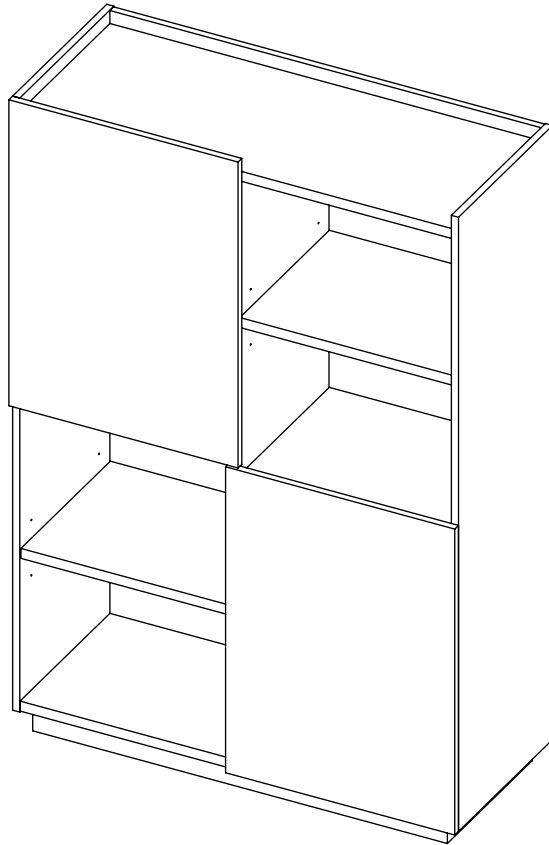
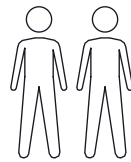


NINA



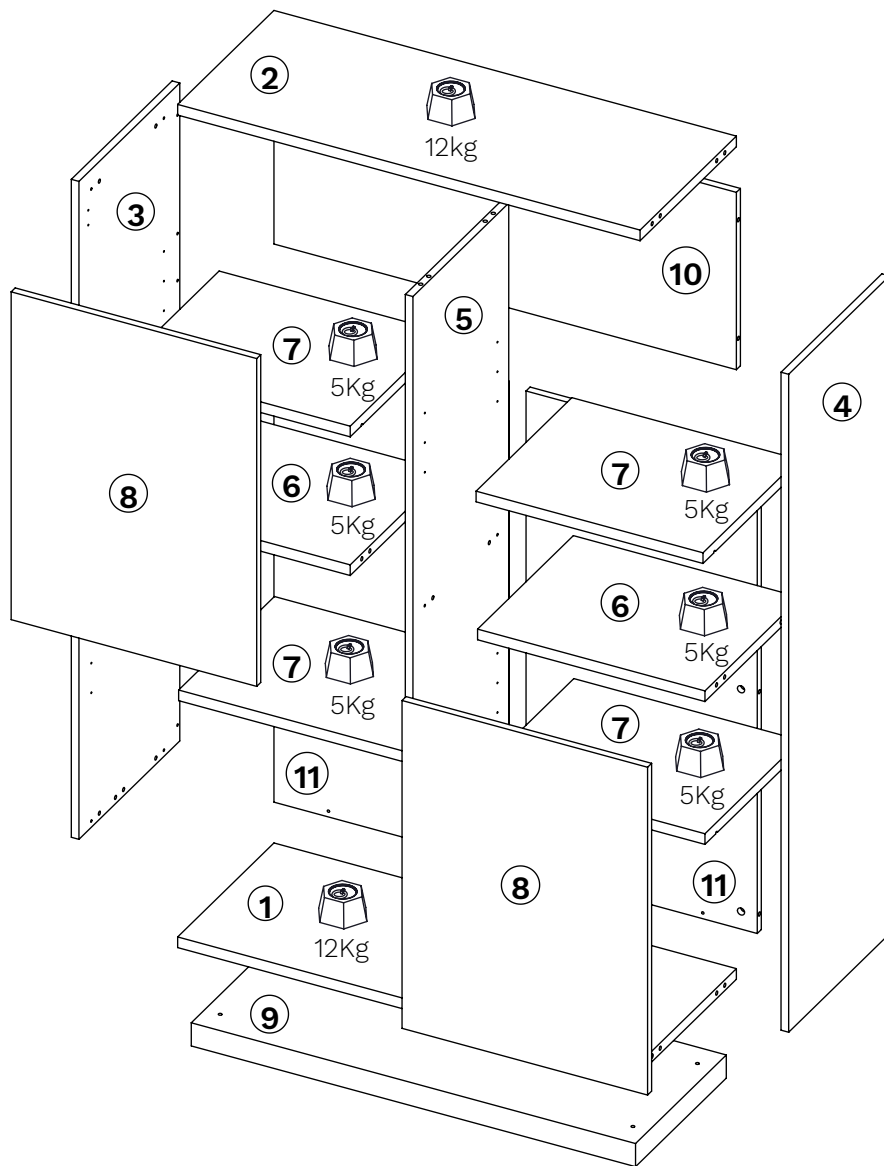
1 : 00




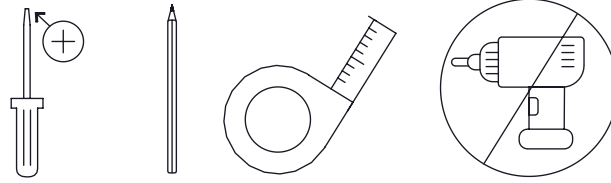
x 2



TEMAHOME
welcome vibrations



○	x	mm	
1	1	968 x 382 x 23	3
2	1	968 x 382 x 23	3
3	1	1421 x 400 x 16	2
4	1	1421 x 400 x 16	2
6	2	476 x 380 x 23	3
7	4	475 x 380 x 23	3
8	2	708 x 514 x 16	1
5	1	1342 x 380 x 16	2
9	1	930 x 360 x 50	1
10	1	968 x 383 x 16	2
11	2	1036 x 484 x 16	1



0512.041



Ø7 x 41mm
BAA x 37

0512.041



AAA x 37

0540.004



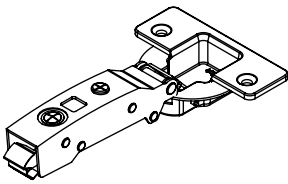
DAC x 25

0512.156



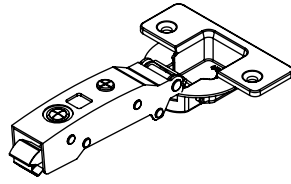
Ø5 x 16mm
GGL x 8

0511.092



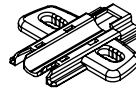
KDF x 2

0511.093



KDG x 2

0511.094



KAA x 4

0900.174



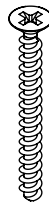
DMB x 16

0512.024



Ø4 x 16mm
GGS x 8

0512.115



Ø6 x 60mm
GGO x 5

0520.171/ 165



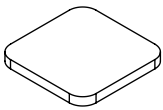
EDN/ EDE x 15

0520.011



EDF x 14

0992.002



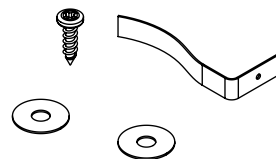
EDX x 5

0520.063

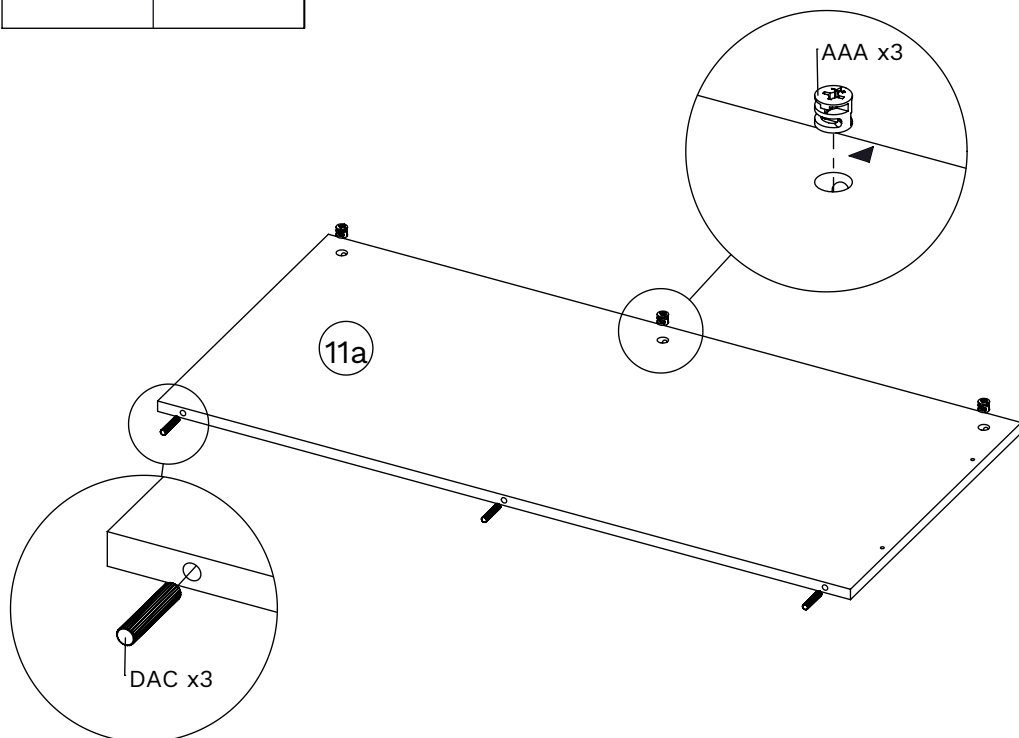
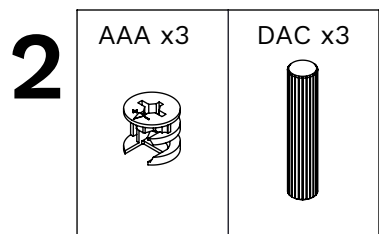
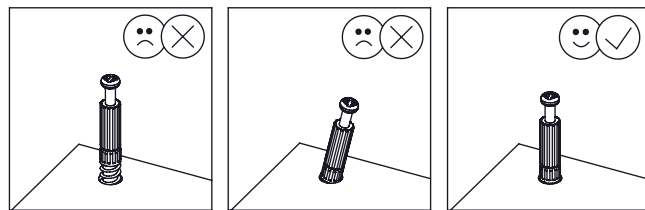
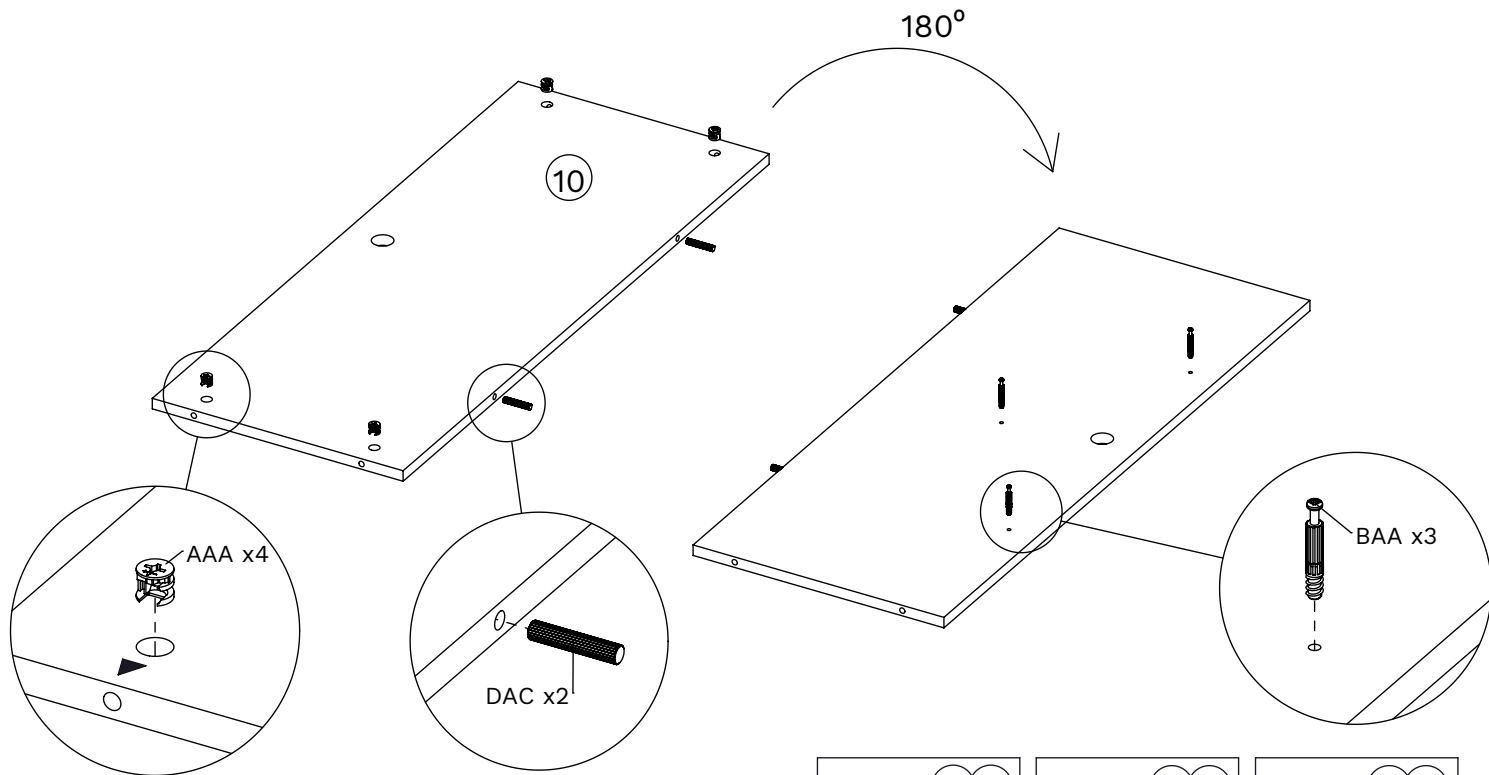
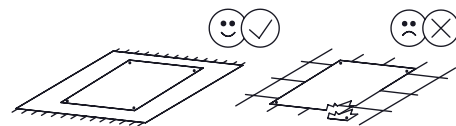
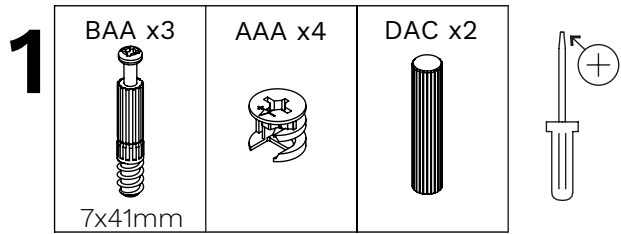


EFC x 4

0516.019

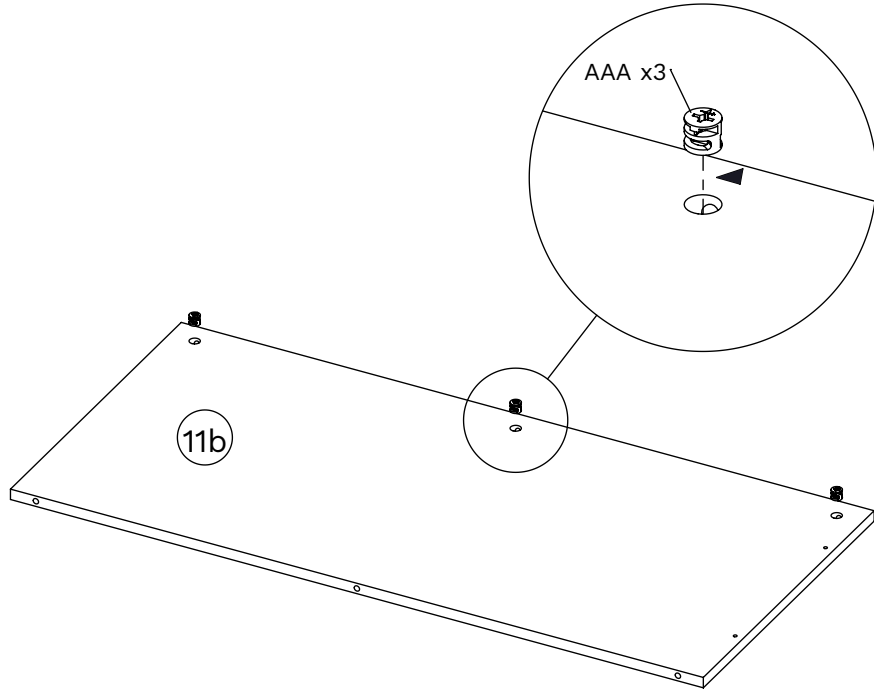
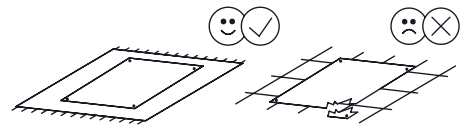


NEP x 1

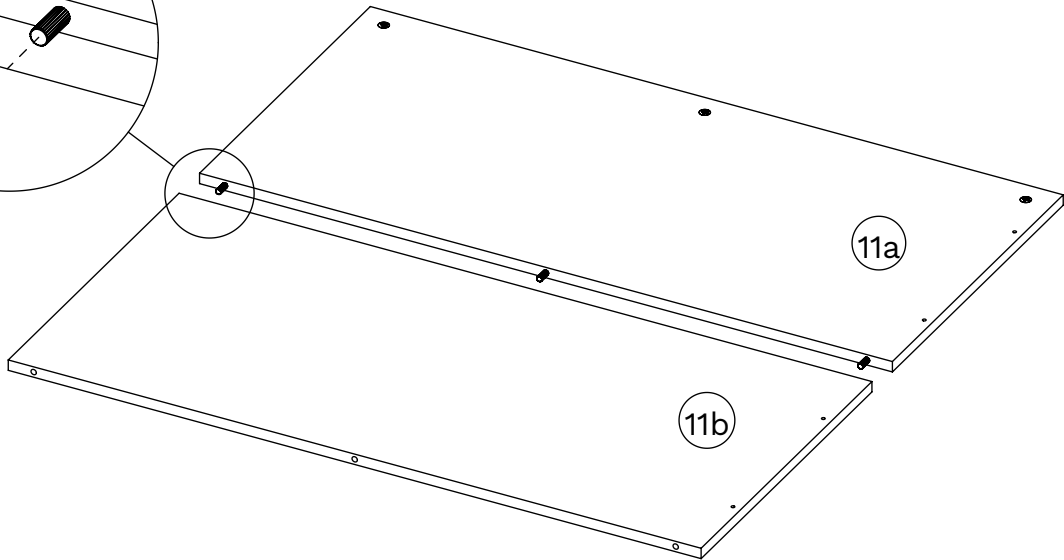
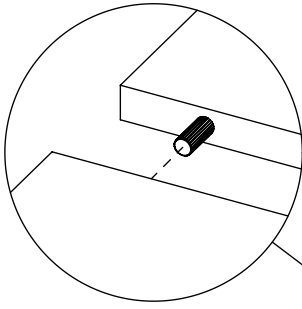


3

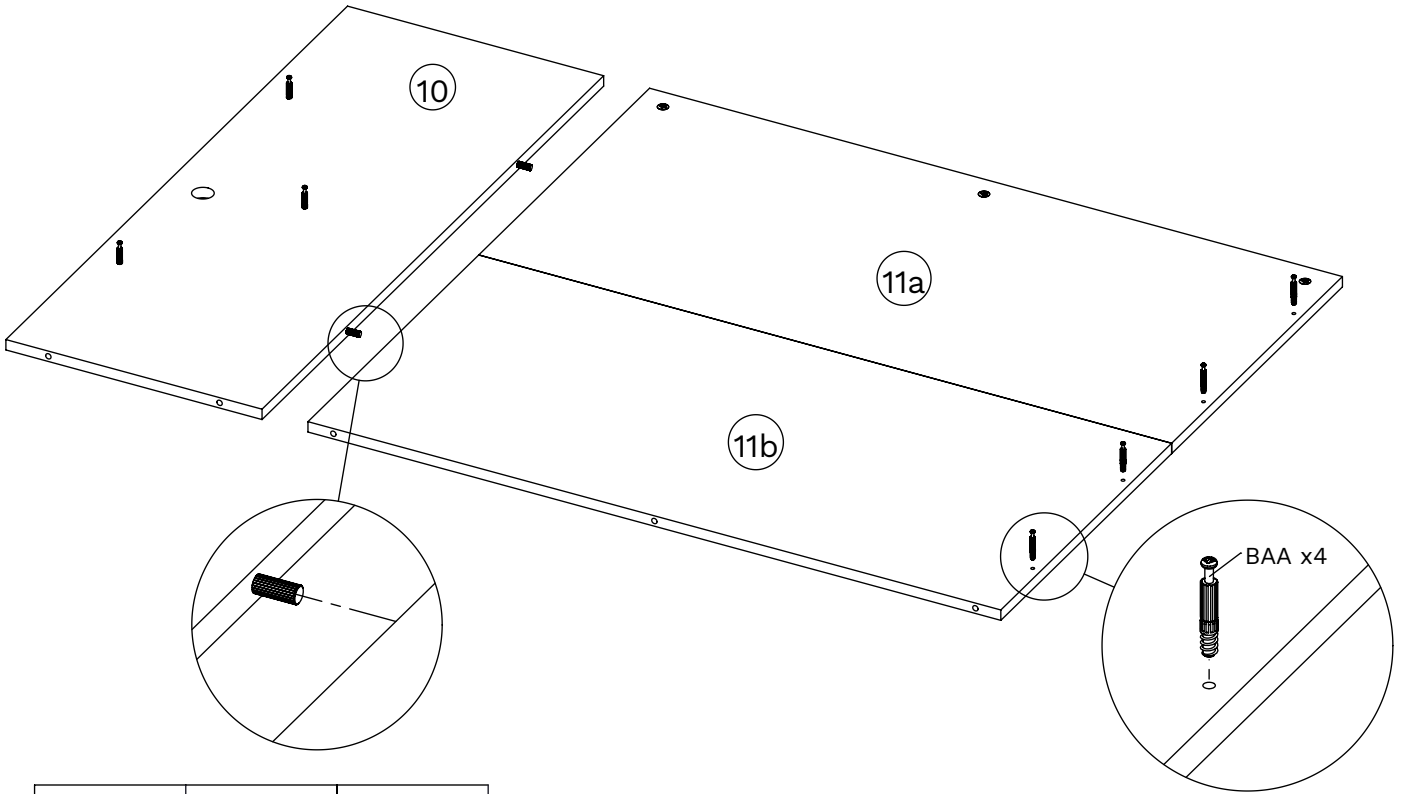
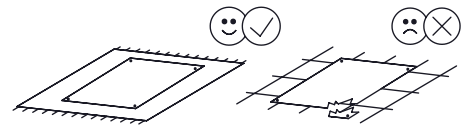
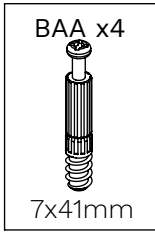
AAA x3



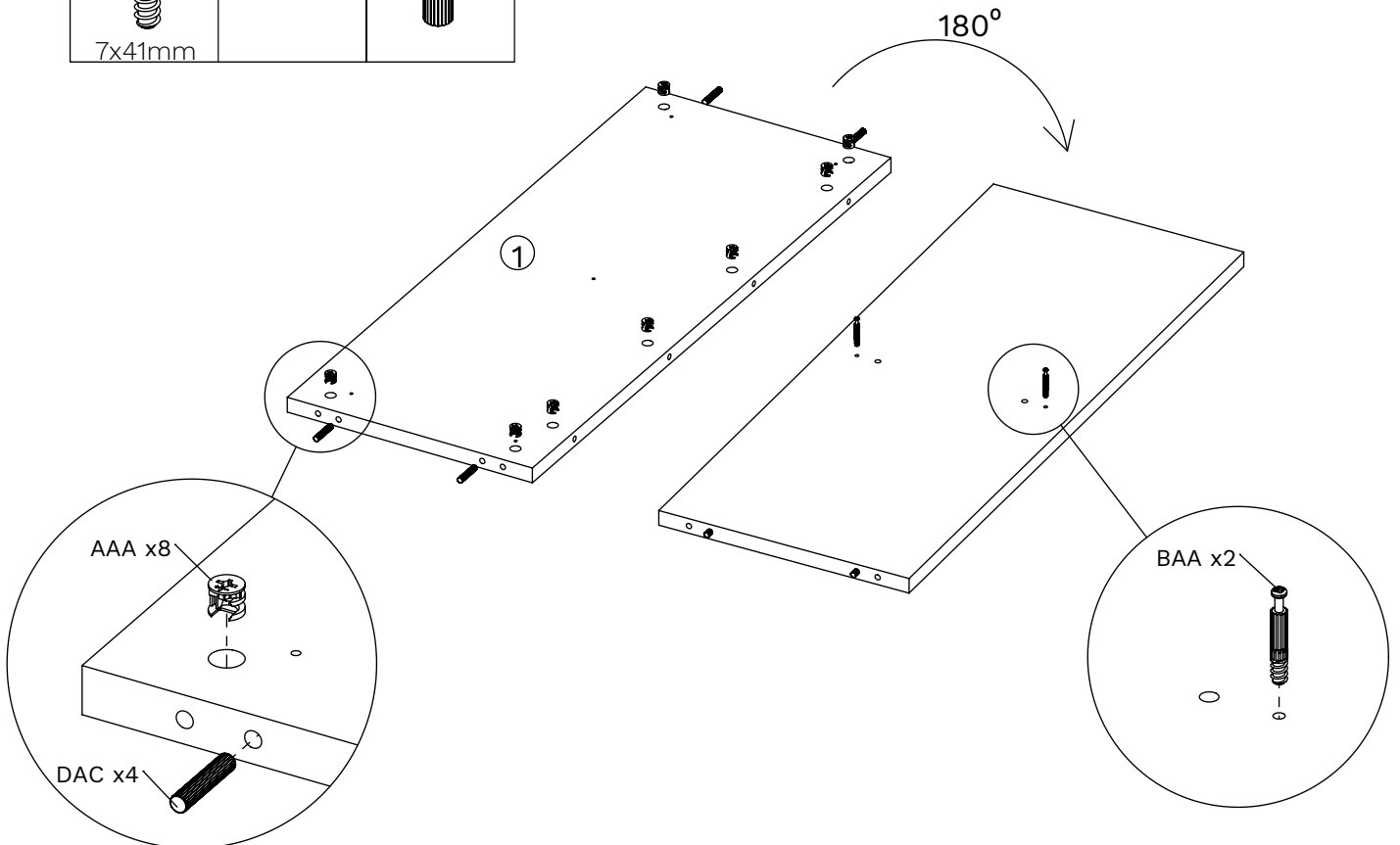
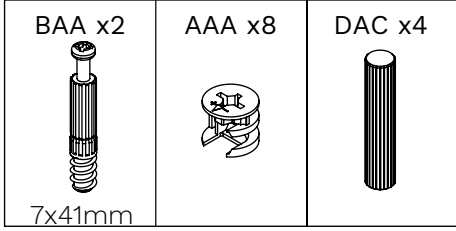
4






5

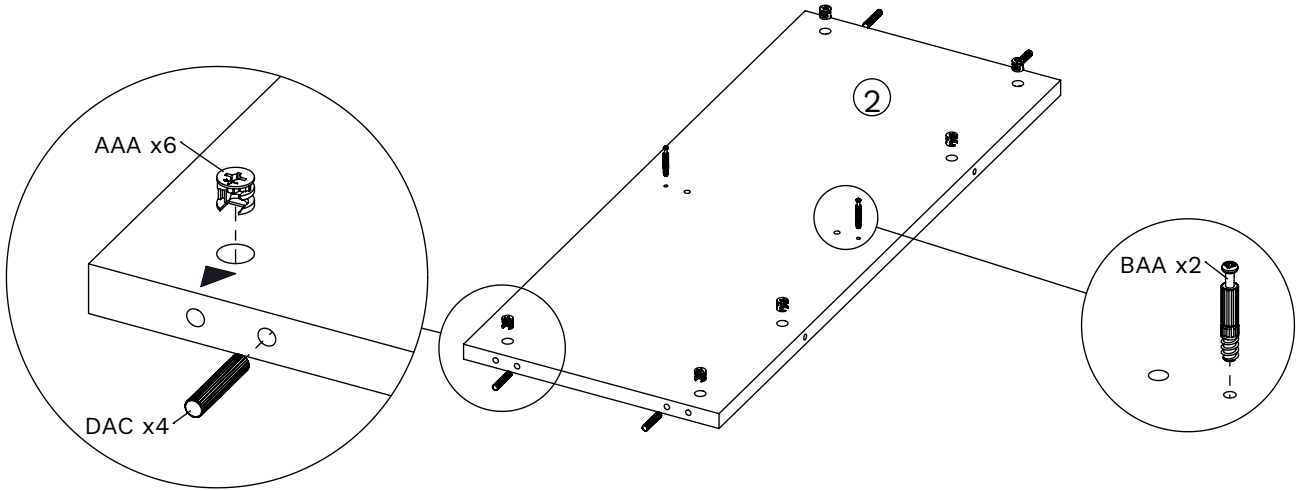
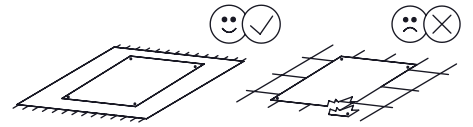
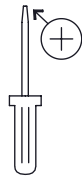


6






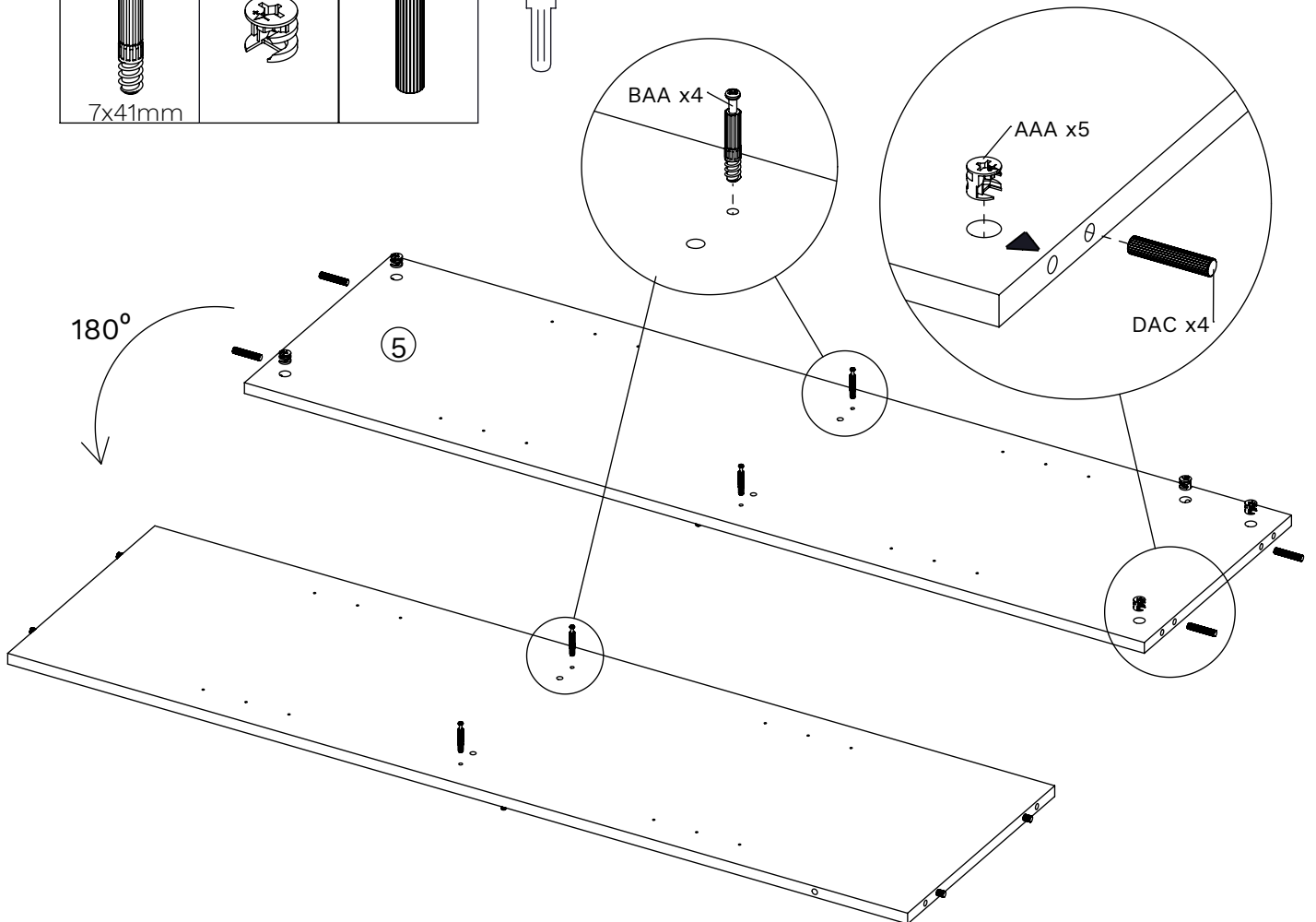
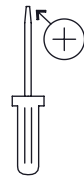
7

BAA x2  7x41mm	AAA x6 	DAC x4 
---	---	---

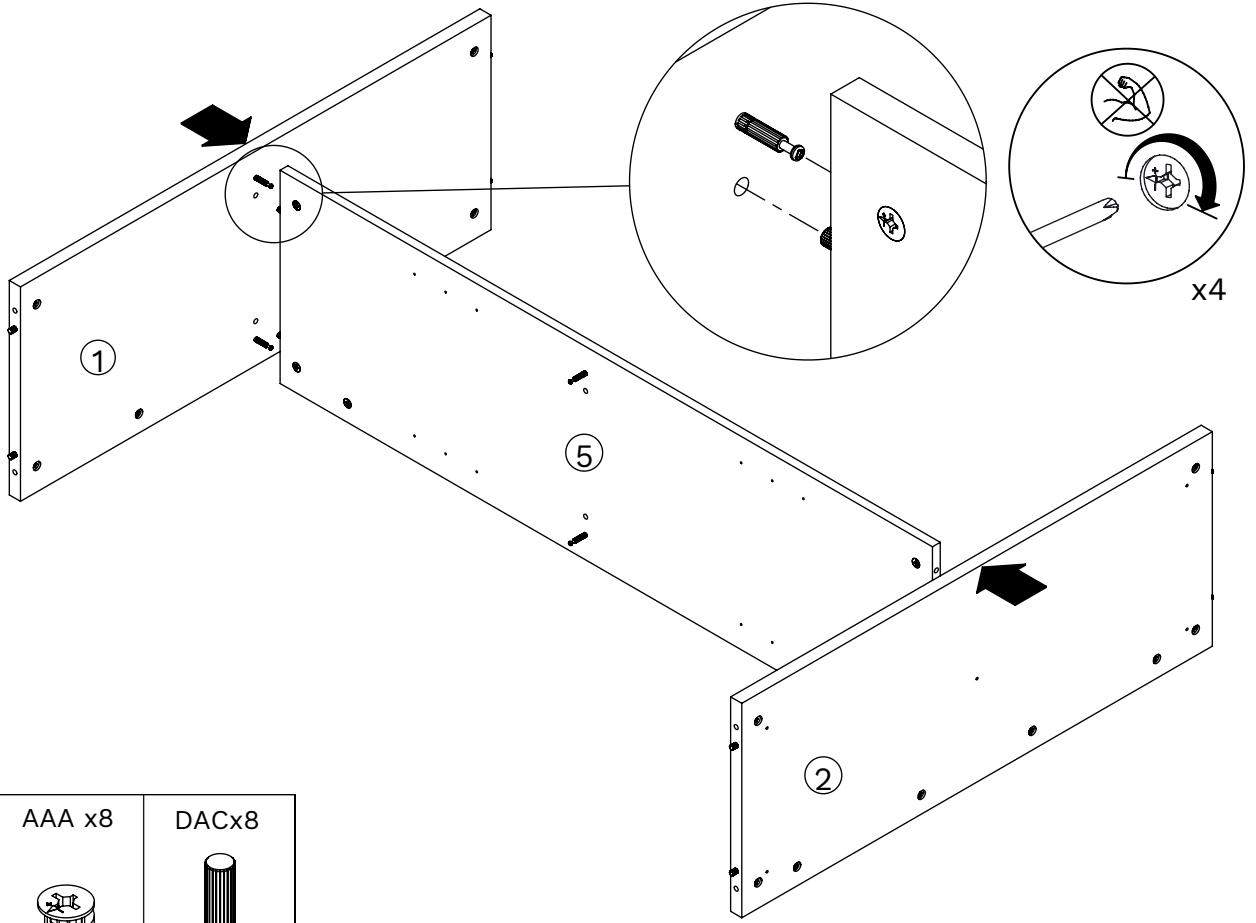
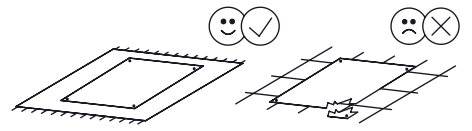


8

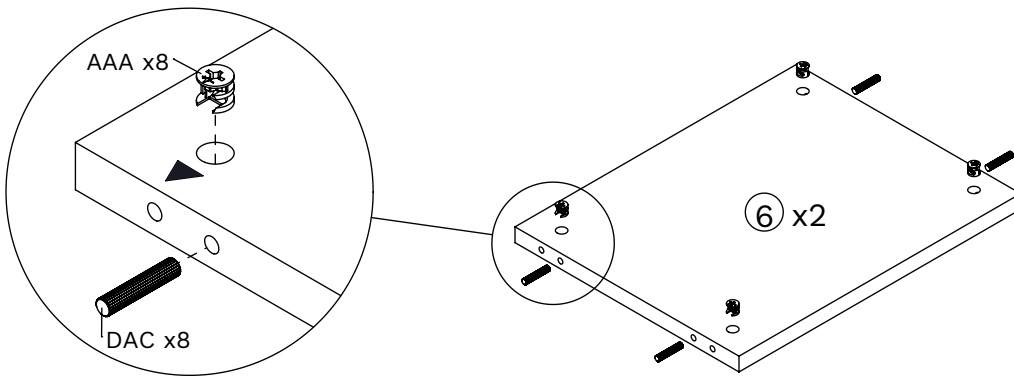
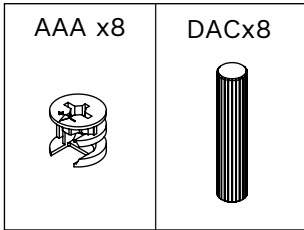
BAA x4  7x41mm	AAA x5 	DAC x4 
--	---	--



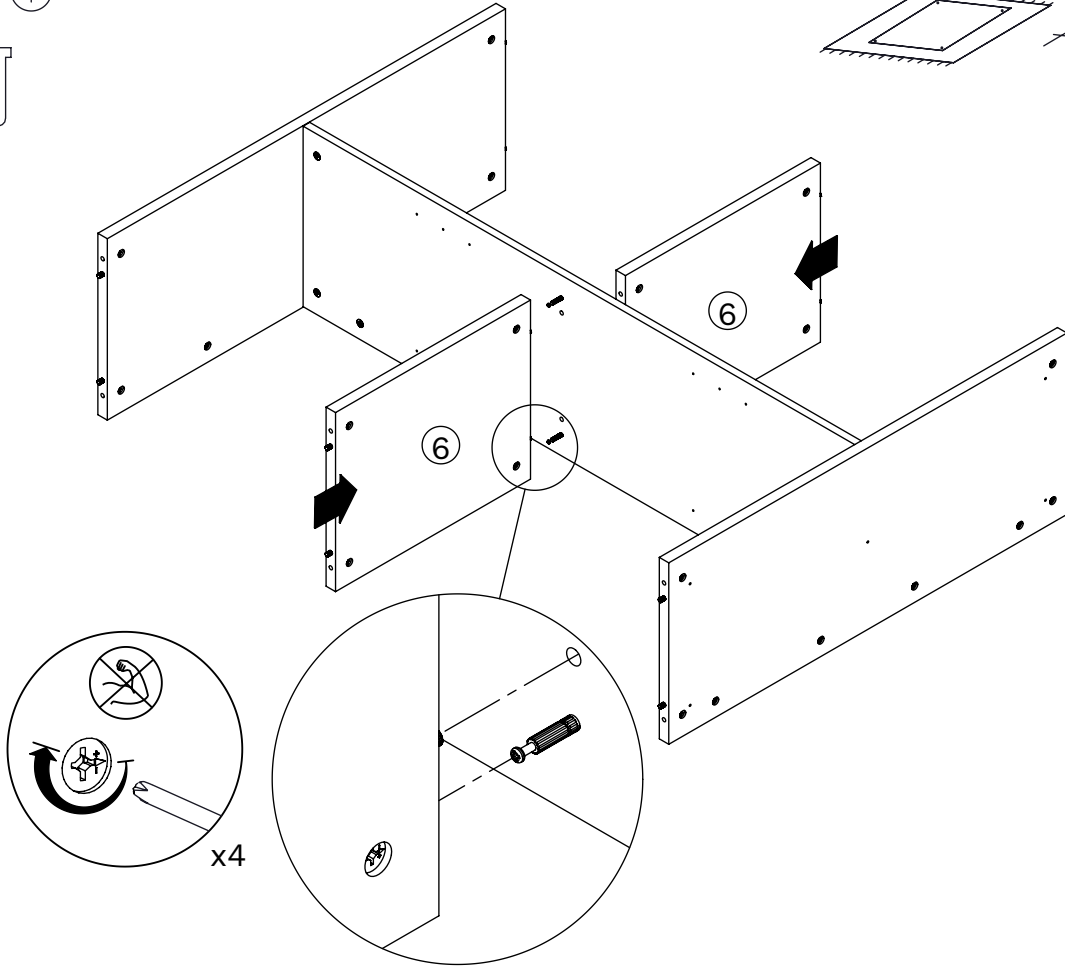
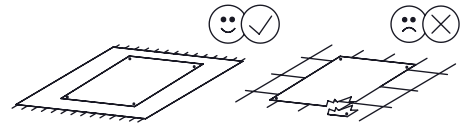
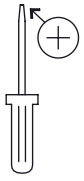
9



10

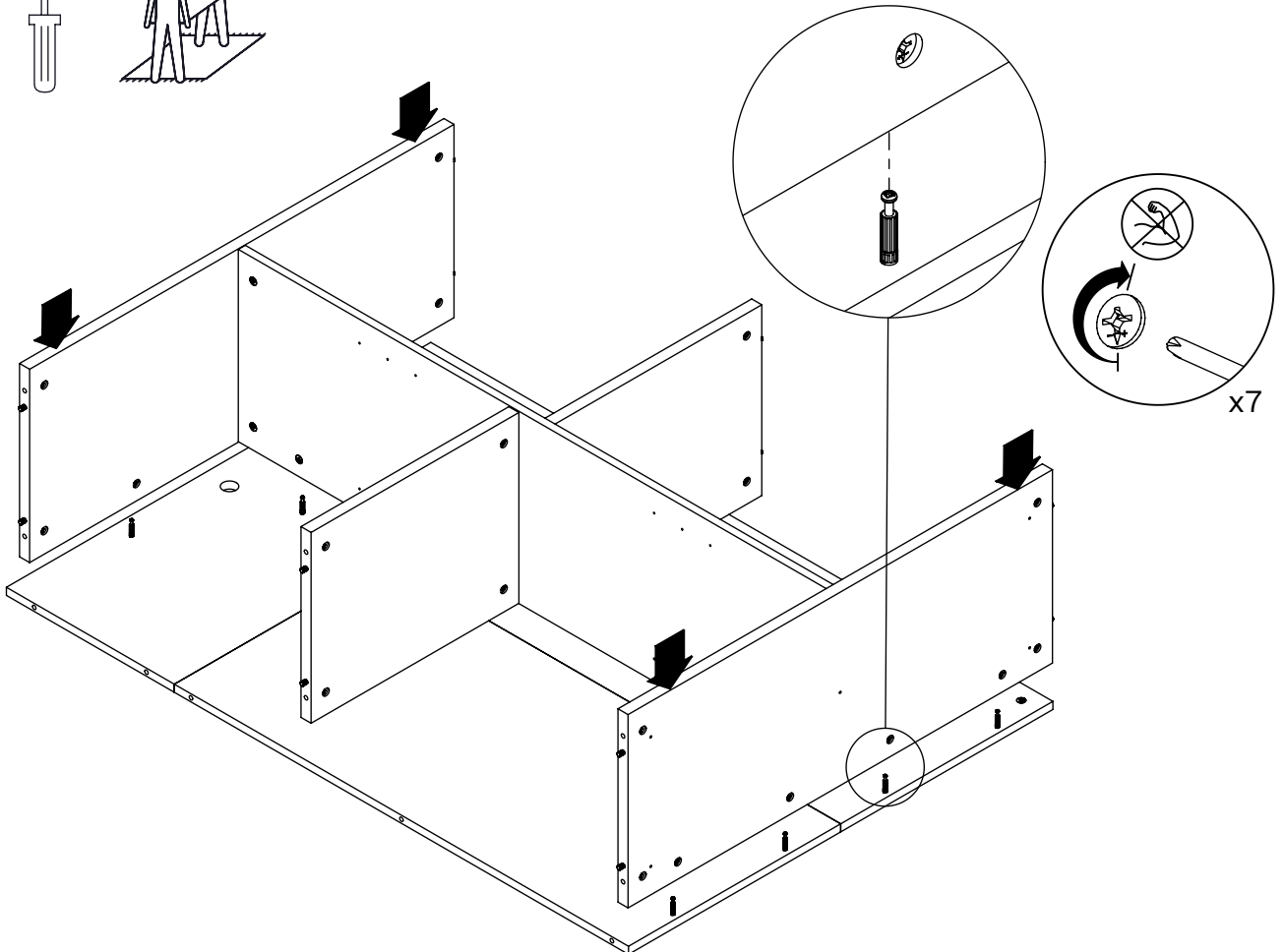
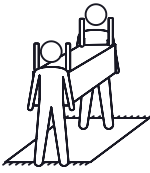
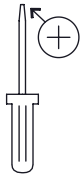


11






x4

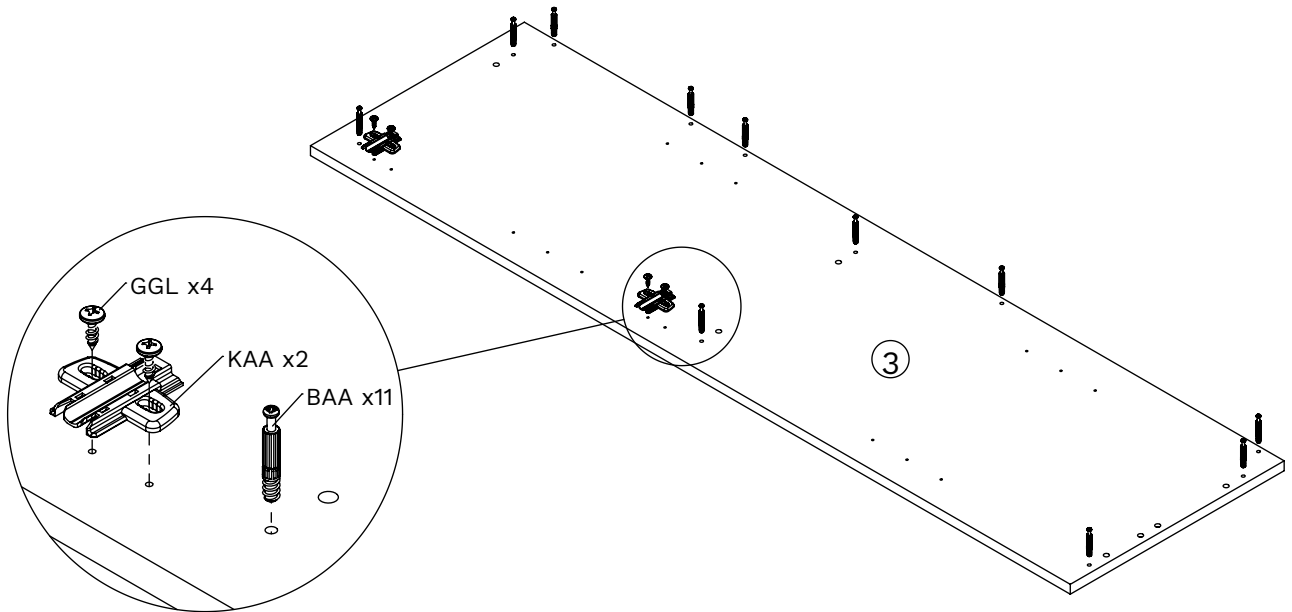
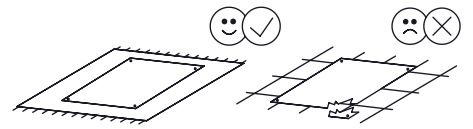
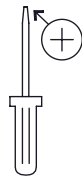
12






x7

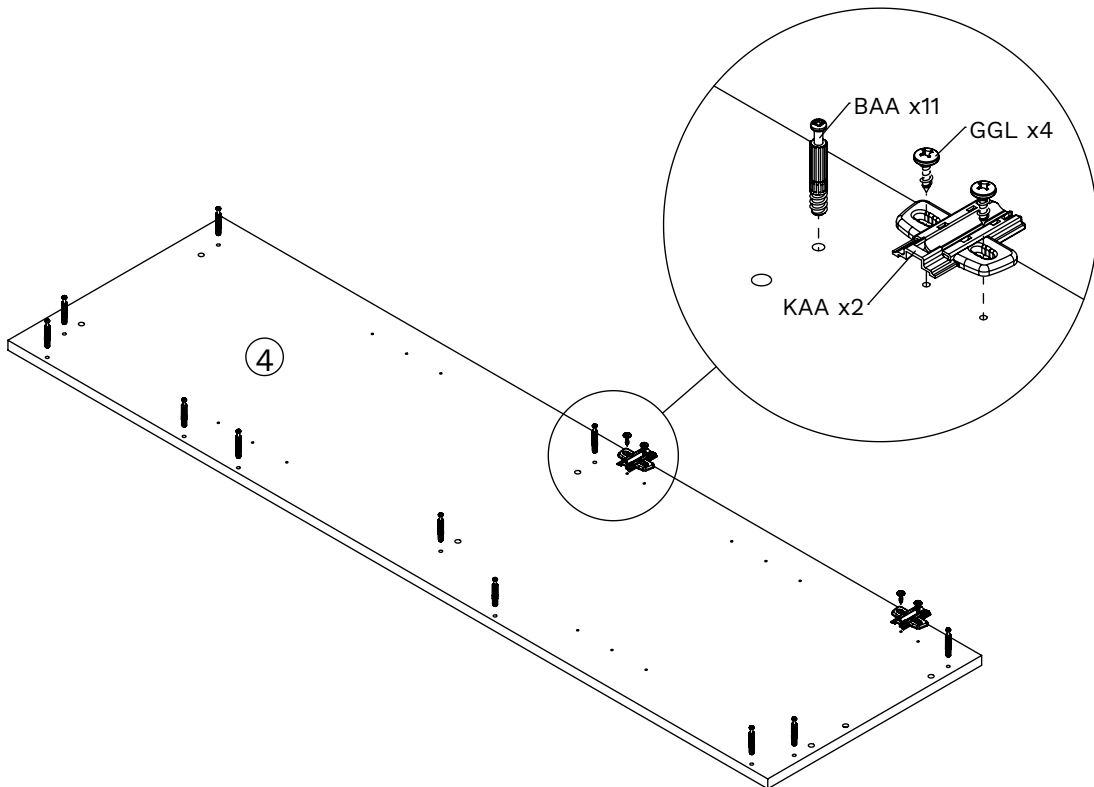
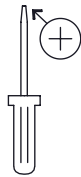
13

BAA x11  7x41mm	KAA x2 	GGL x4  5x16mm
---	---	---

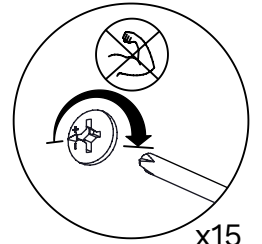
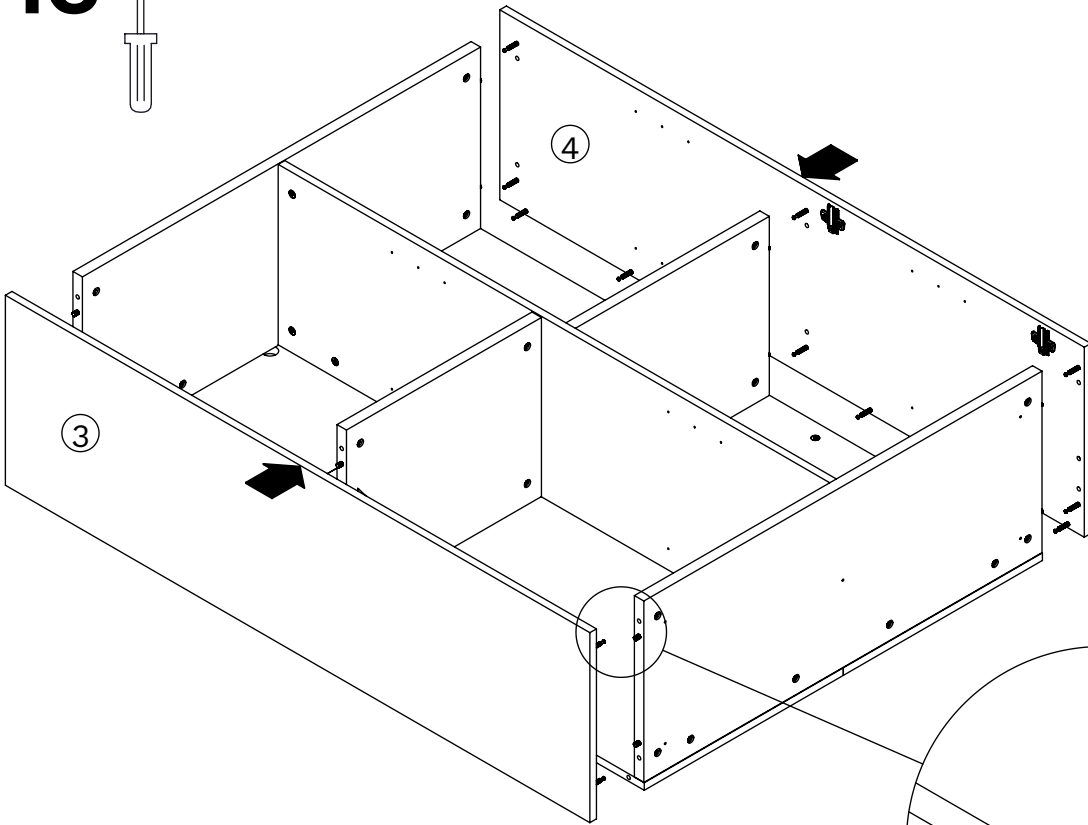
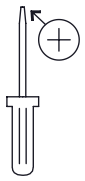


14

BAA x11  7x41mm	KAA x2 	GGL x4  5x16mm
--	---	---

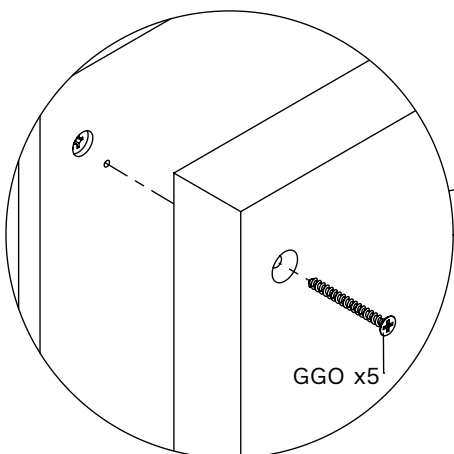
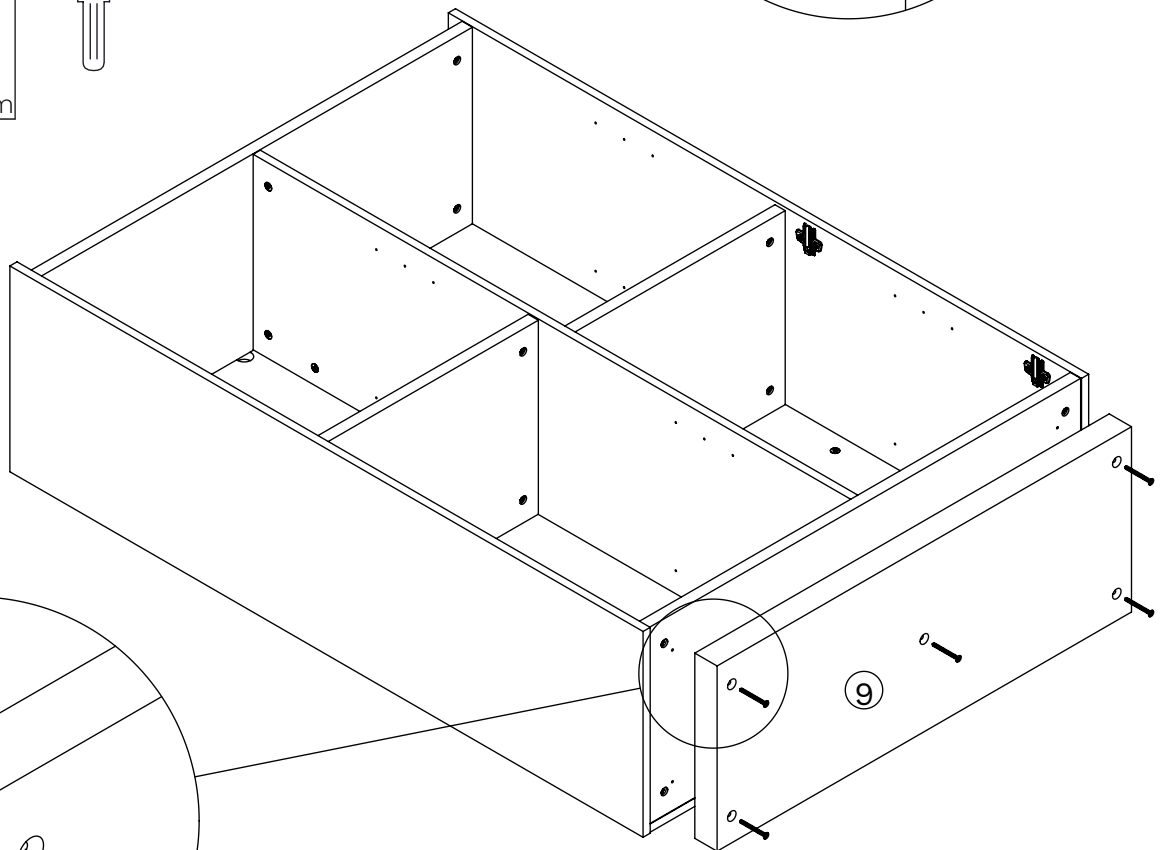
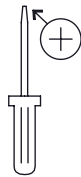
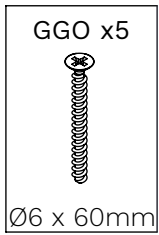


15



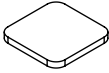



x15

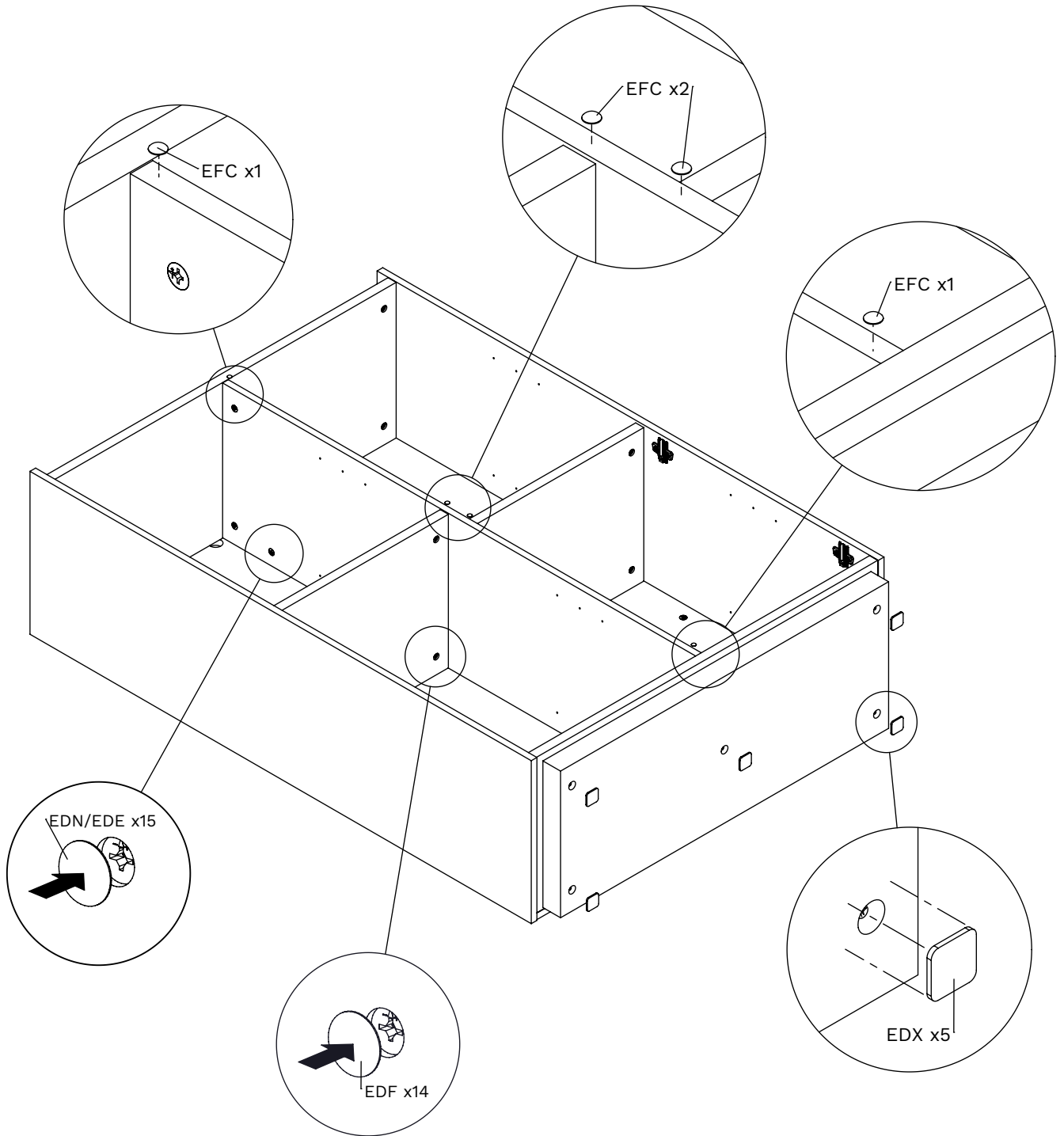
16



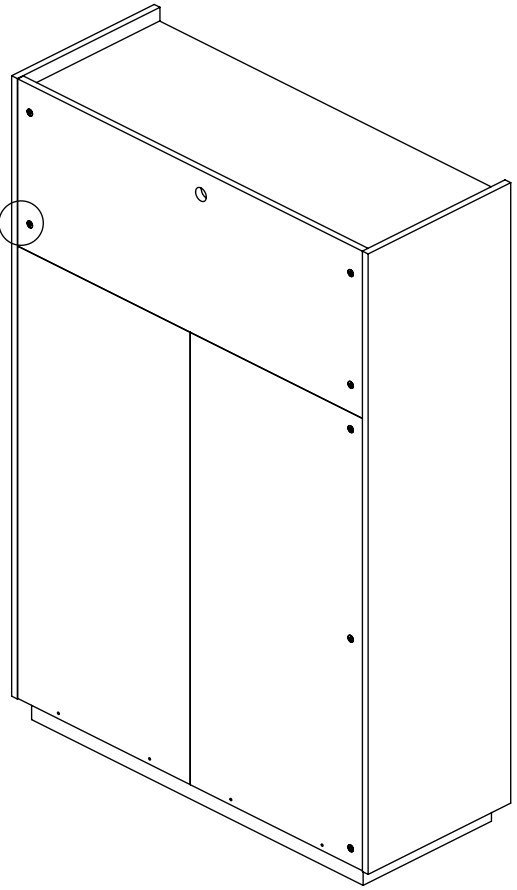
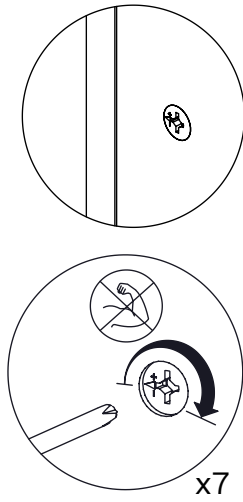
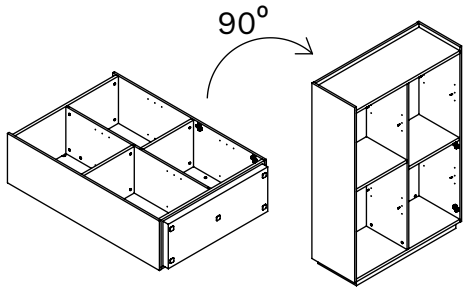
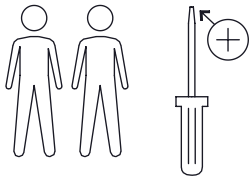
GGO x5

17

EDX x5	EFC x4	EDN/ EDE x15	EDF x14
			

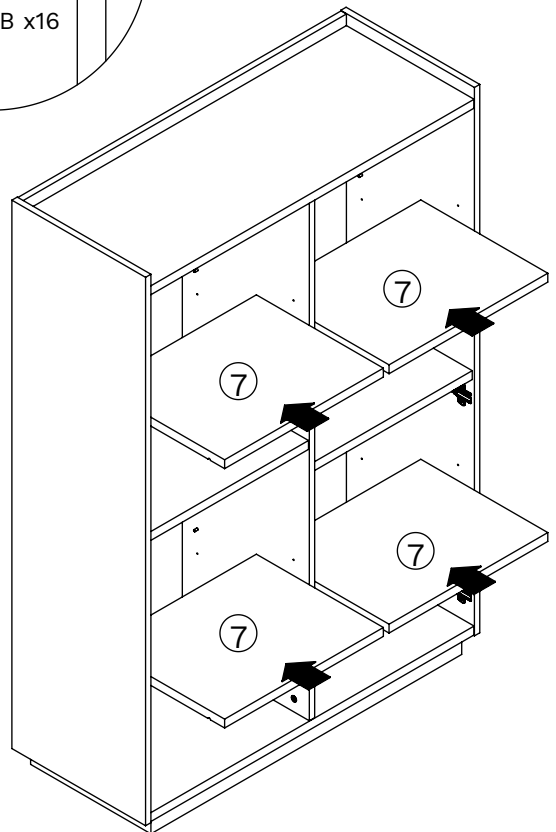
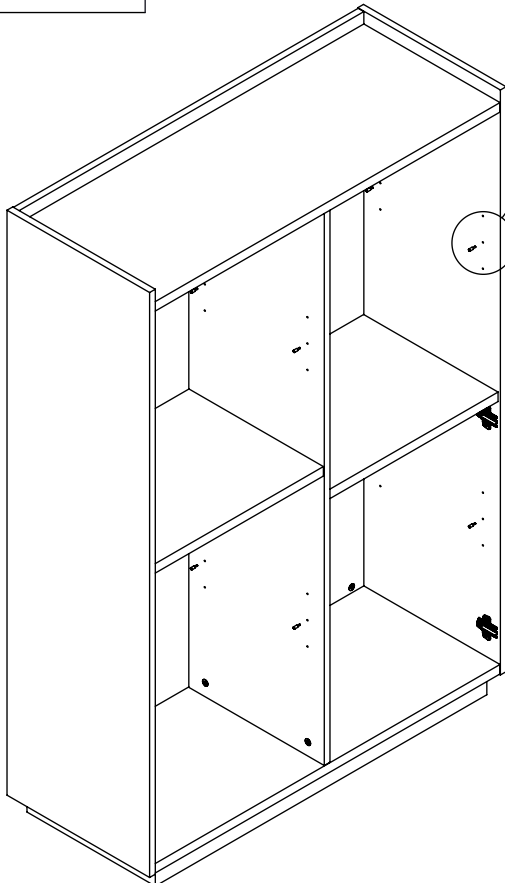
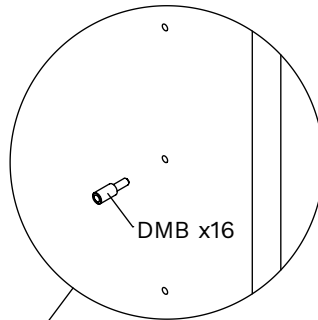


18

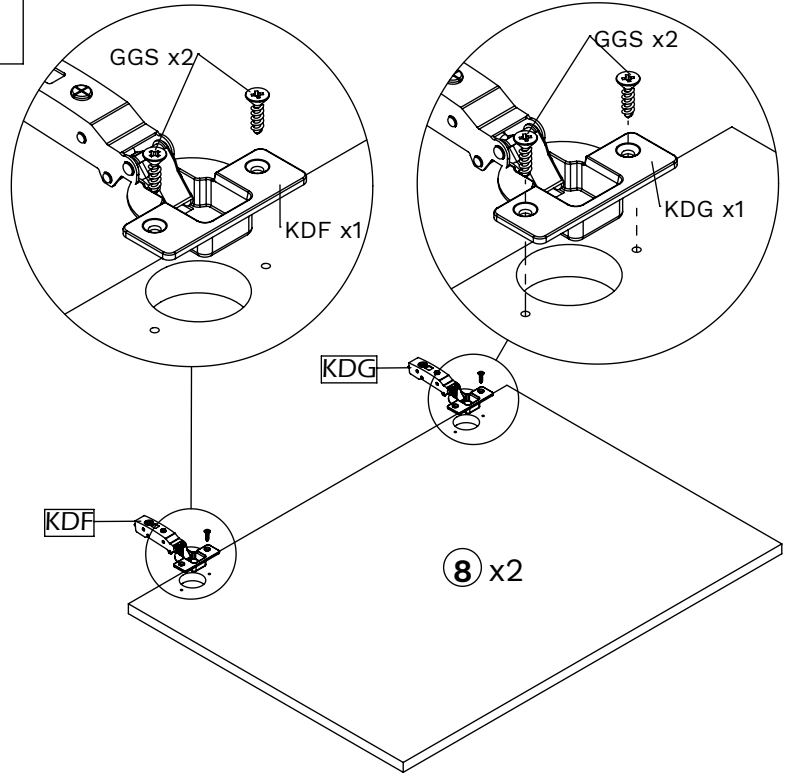
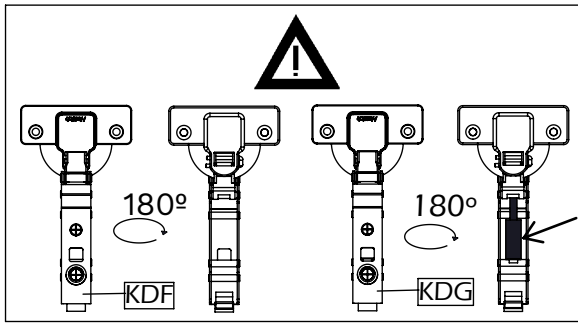
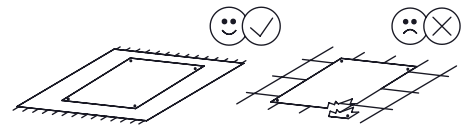
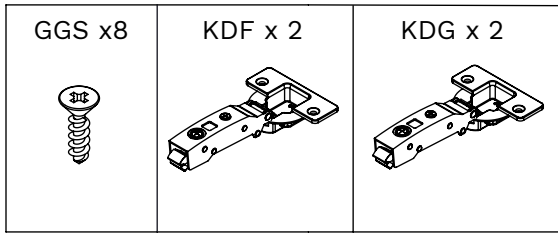


19

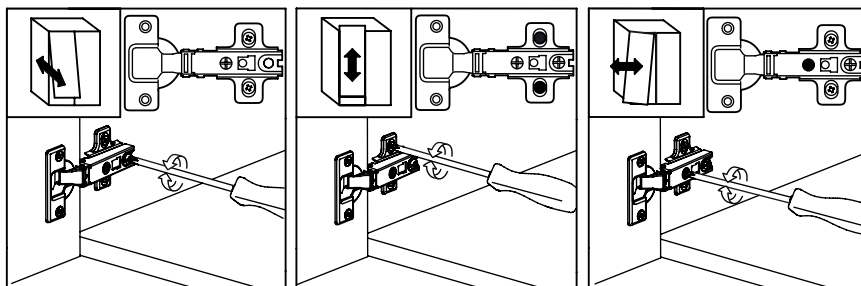
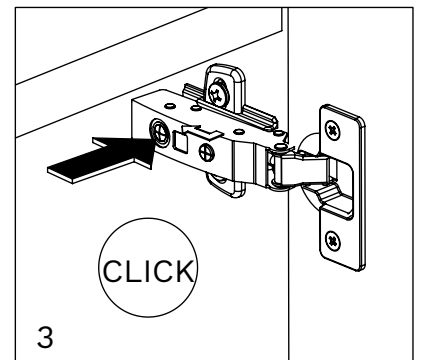
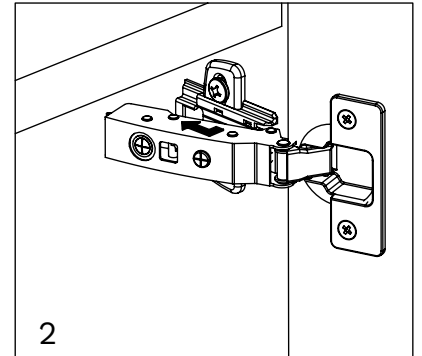
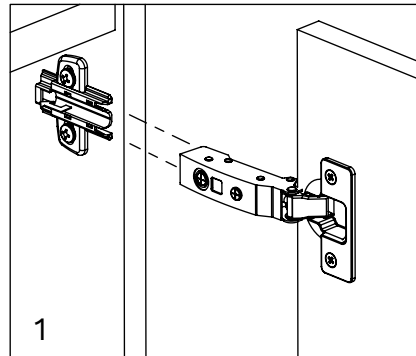
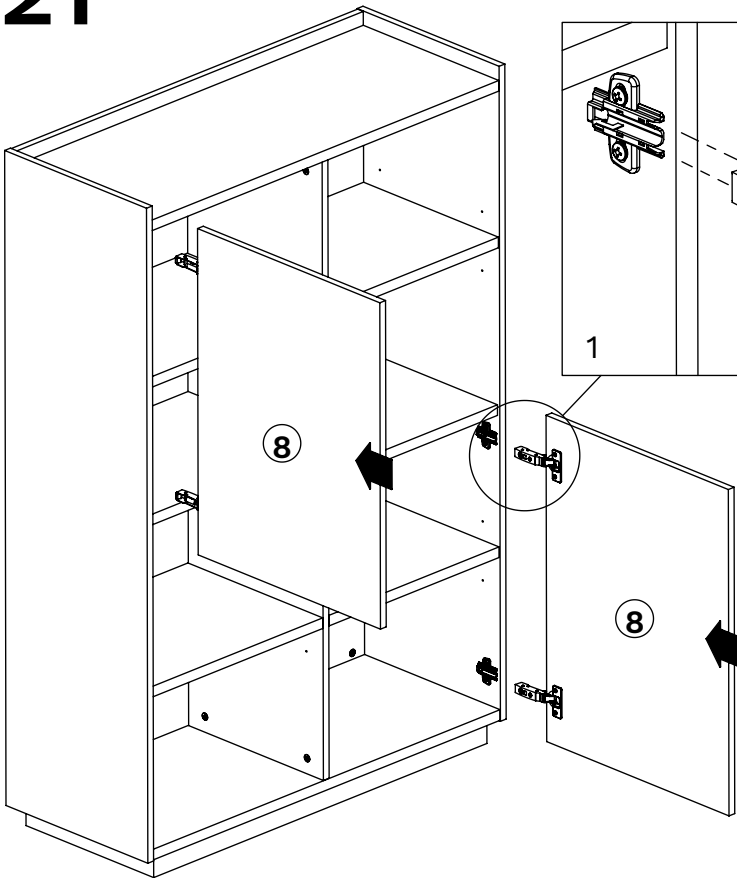
DMB x16



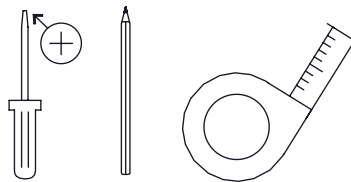
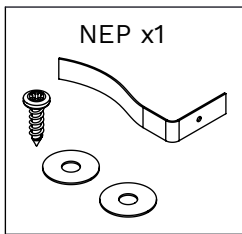
20



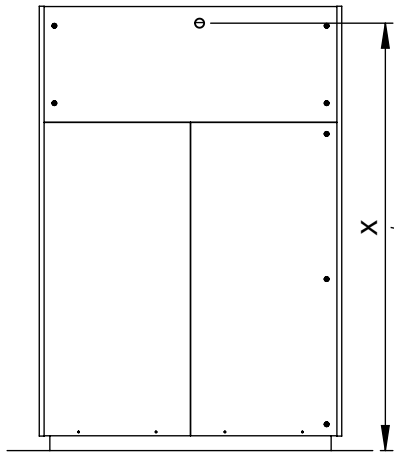
21



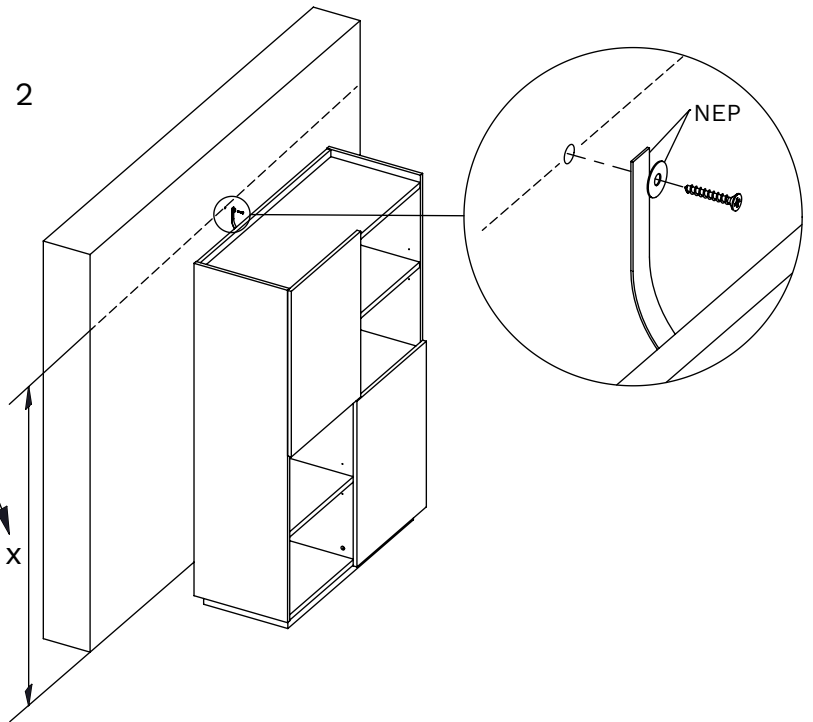
22



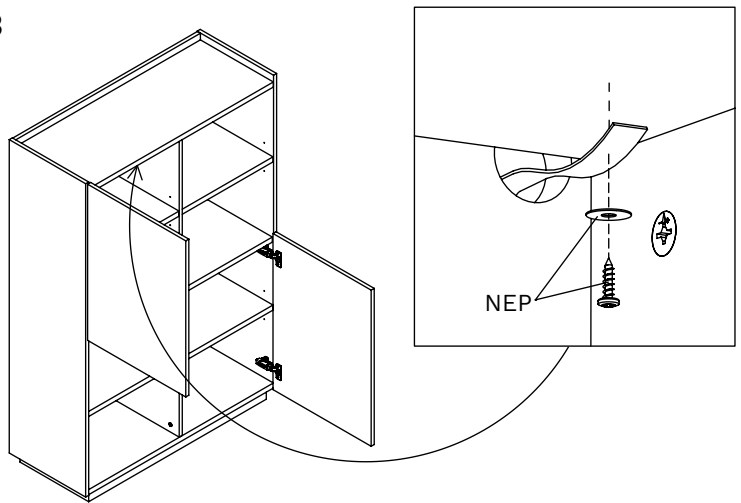
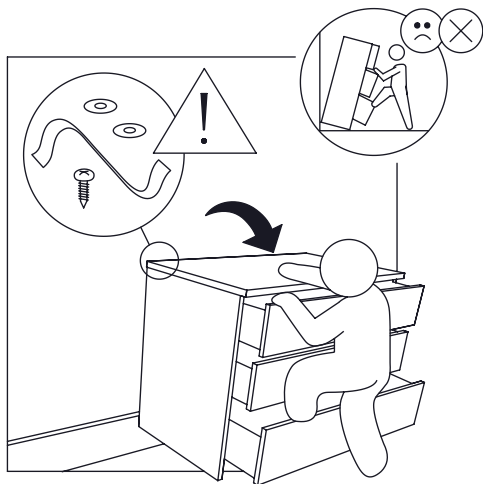
1



2



3



Achtung • Attention • Attenzione • Opgelet • Uwaga • Pozor • Figyelem Atenție • Dikkat • Внимание • Atención • Atencão			
D	Wandbefestigung dient als Kippschutz - unbedingt anbringen! Bei einigen Wandtypen kann ein Spezialdübel erforderlich sein!	CZ	Montáž na stěnu slouží jako ochrana proti převrnutí - bezpodmínečně umístěte! U některých typů stěn může být zapotřebí speciální hmoždinka!
GB	The wall fastening serves to prevent tipping - be absolutely sure to mount it! For certain wall types, a special wall plug may be necessary!	SK	Upevnenie na stenu slúži ako ochrana proti prevráteniu – bezpodmienečne použite! Pre niektoré druhy stien môže byť potrebná špeciálna hmoždinka!
FR	La fixation murale sert de protection contre le basculement - à installer impérativement ! Pour certains types de murs il faut des chevilles spéciales !	HU	A terméket a falhoz kel rögzíteni, különben az felborulhat! Egyes faltípusoknál speciális tiplit kell használni!
IT	Il fissaggio alla parete serve da protezione anti-ribaltamento - attaccarla assolutamente! Per alcune strutture di parete può essere necessario un tassello speciale!	RO	Sistemul de fixare la perete servește ca protecție la răsturnare - de montat obligatoriu! Pentru unele tipuri de pereți este posibil să fie necesar un diblu special!
NL	Bevestiging aan de muur dient als kantelbescherming – zeker en vast bevestigen! Bij enkele muurtypes is een speciale plugmisschien vereist!	TR	Duvardaki sabitleme, devrilmeye karşı bir emniyet tedbiridir ve mutlaka monte edilmelidir! Bazı duvar tiplerinde bunun için özel bir dübel gerekli olabilir!
PL	Mocowanie do ściany jest jednocześnie zabezpieczeniem przed przewróceniem – koniecznie zamontować! Do niektórych rodzajów ścian konieczne zastosować specjalne kołki mocujące.	PT	A fixação do produto à parede serve para prevenir que este tombe! Certifique-se que executa este passo correctamente. Para determinados tipos de parede pode ser necessário utilizar uma bucha especial!
ES	La fijación a la pared sirve para evitar vuelcos. ¡Asegúrate de montarlo! ¡Para ciertos tipos de pared, se necesitan tacos especiales!	RU	Обязательно установите крепление на стене во избежание опрокидывания! Для некоторых типов стен может потребоваться специальный дюбель!

