

Beispielhafte Darstellung eines Doppelbettes // Présentation schématique d'un lit double
Schematische voorstelling tweepersoonsbed // Example of a double bed

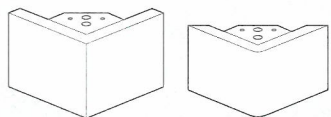
EINZELBETT
BODENSTEHENDES KOPFTEIL
LIT SIMPLE
TÊTE DE LIT POSÉE AU SOL
EÉNPERSOONSBED
MET STAAND HOOFDBORD
SINGLE BED
FLOORSTANDING HEADBOARD

MOTOR BOX CUBIC
120-140 CM

BOXSPRING

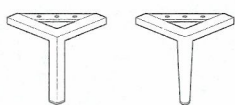
MOTOR BOX CUBIC 120-140cm

Montageschritte sind nach Fußvarianten ausgerichtet // Les opérations de montage sont décrites en fonction des variantes de pieds // Montagestappen geranshikt per pootvariant // Assembly steps sorted per leg version



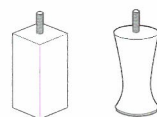
L-FUSS // ROBUST ECHTHOLZ WENGE // METALLFUSS RUND
METALLFUSS ECKIG // **SEITE 3**

PIEDS L // BOIS MASSIF WENGÉ VÉRITABLE // PIED MÉTAL ROND
PIED MÉTAL CARRÉ // **PAGE 3**



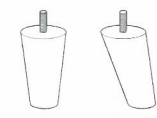
WOOD CUBUS // METAL ROUND
METAL SQUARE // **PAGE 3/PAGINA 3**

L-LEG // ROBUST WOOD WENGE // METALLEG ROUND
METALLEG SQUARE // **PAGE 3**



HOLZFUSS GERADE // HOLZFUSS SCHRÄG //
HOLZFUSS ECKIG // CHAMPAGNERFUSS // **SEITE 11**

PIED BOIS DROIT // PIED BOIS CONIQUE
PIED BOIS CARRÉ // PIED CHAMPAGNE // **PAGE 11**

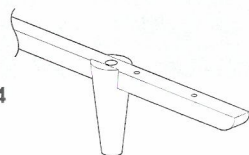


WOOD ROUND // WOOD OBLIC // WOOD SQUARE
PAGE 11/PAGINA 11

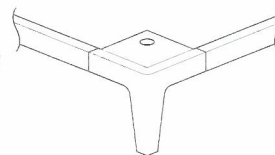
WOOD LEG STRAIGHT // WOOD LEG SPLAYED
WOOD LEG SQUARE // CHAMPAGNER LEG // **PAGE 11**



SCHWEBEOPTIK // **SEITE 14**
ASPECT FLOTTANTE // **PAGE 14**
ZWEVEND // **PAGE 14/PAGINA 14**
FLOATING LOOK // **PAGE 14**



HOLZLEISTE VORNE // **SEITE 17**
TRAVERSE EN BOIS, AVANT // **PAGE 17**
WOOD BEAM **PAGE 17/PAGINA 17**
WOODEN FRONT BEAM // **PAGE 17**



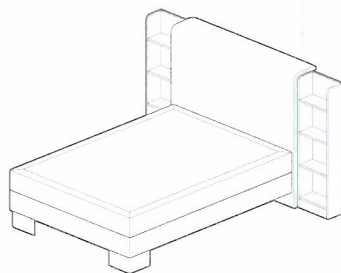
HOLZRAHMEN GESAMT // **SEITE 21**
CADRE BOIS TOTAL // **PAGE 21**
WOOD FRAME VOLLEDIG // **PAGE 21/PAGINA 21**
WOODEN FRAME COMPLETE // **PAGE 21**

NOTABSENKUNG
SEITE 26

ABAISSEMENT D'URGENCE
PAGE 26

NOODDAALFUNCTIE
PAGE 26/PAGINA 26

EMERGENCY LOWERING
PAGE 28

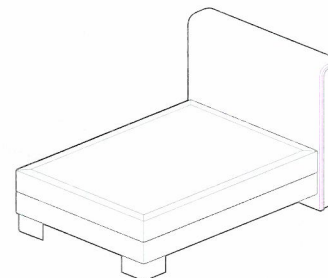


KOPFTEIL MIT REGALEN
SEITE 28

TÊTE DE LIT AVEC ÉTAGÈRES
PAGE 28

HOOFDBORD MET WOOD SIDE
STORAGE
PAGE 28/PAGINA 28

HEADBOARD WITH SHELVES
PAGE 28



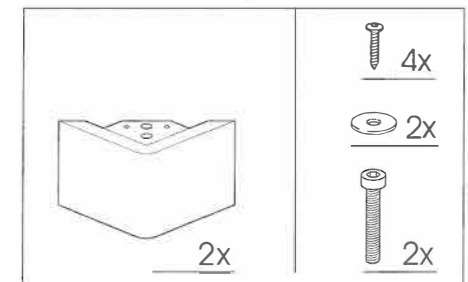
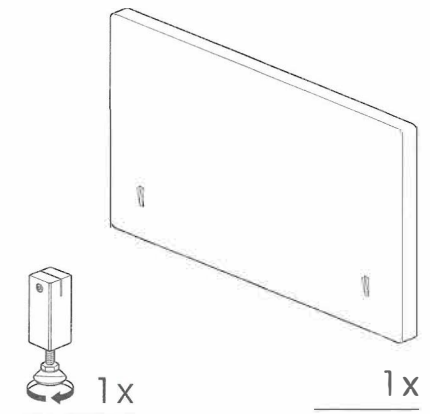
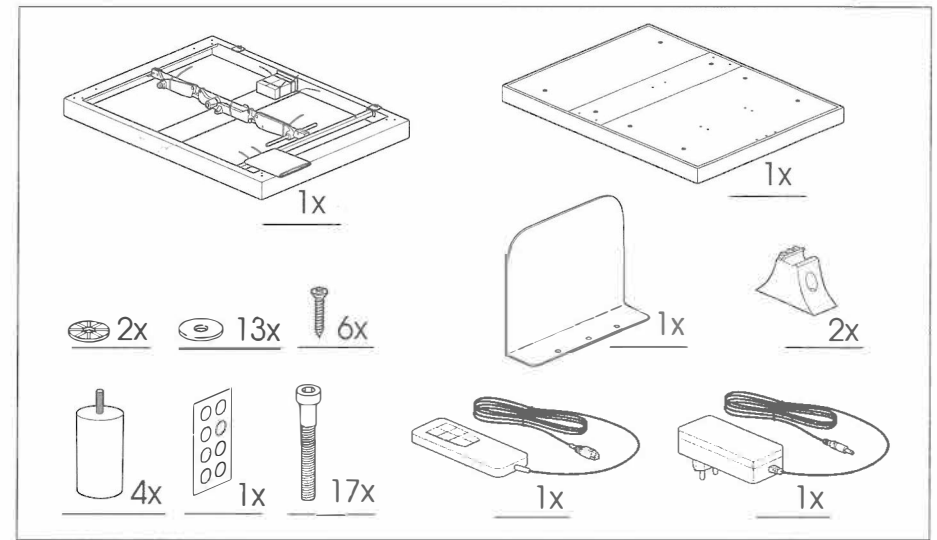
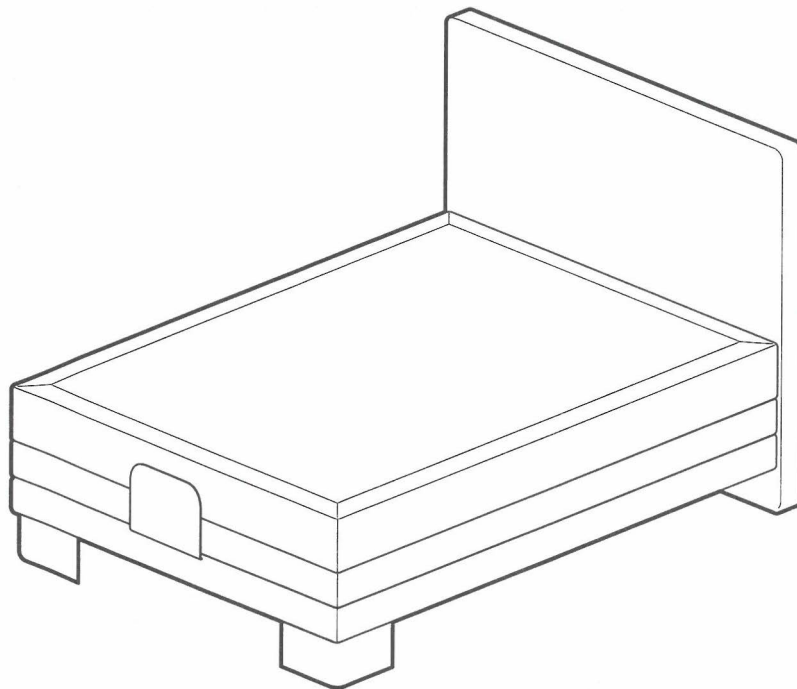
KOPFTEIL MIT SEITEN-
VERBLENDUNGEN
SEITE 30

TÊTE DE LIT AVEC PANNEAUX
D'HABILLAGE LATÉRAUX
PAGE 30

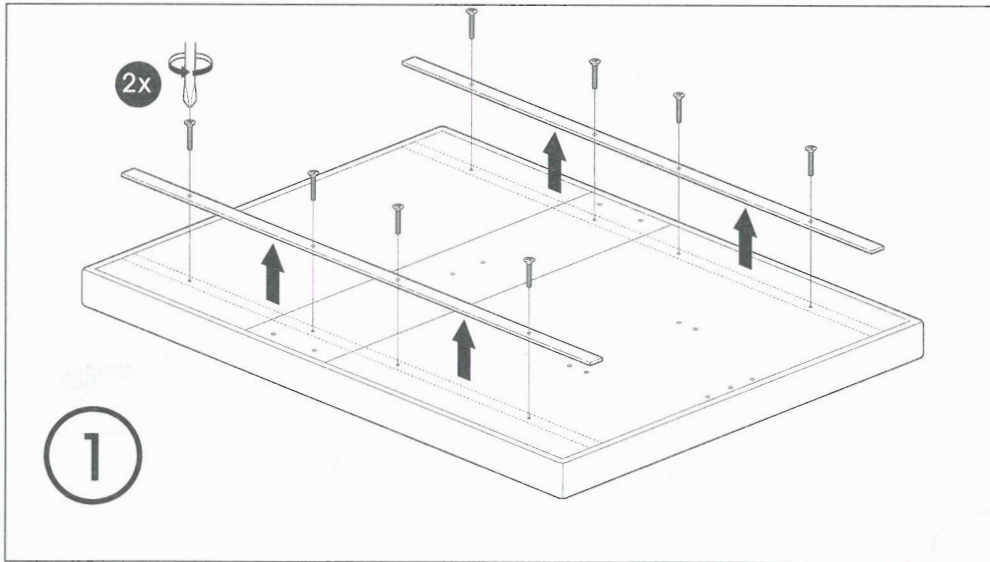
HOOFDBORD MET ZIJPANELEN
PAGE 30/PAGINA 30

HEADBOARD WITH SIDE PANELS
PAGE 30

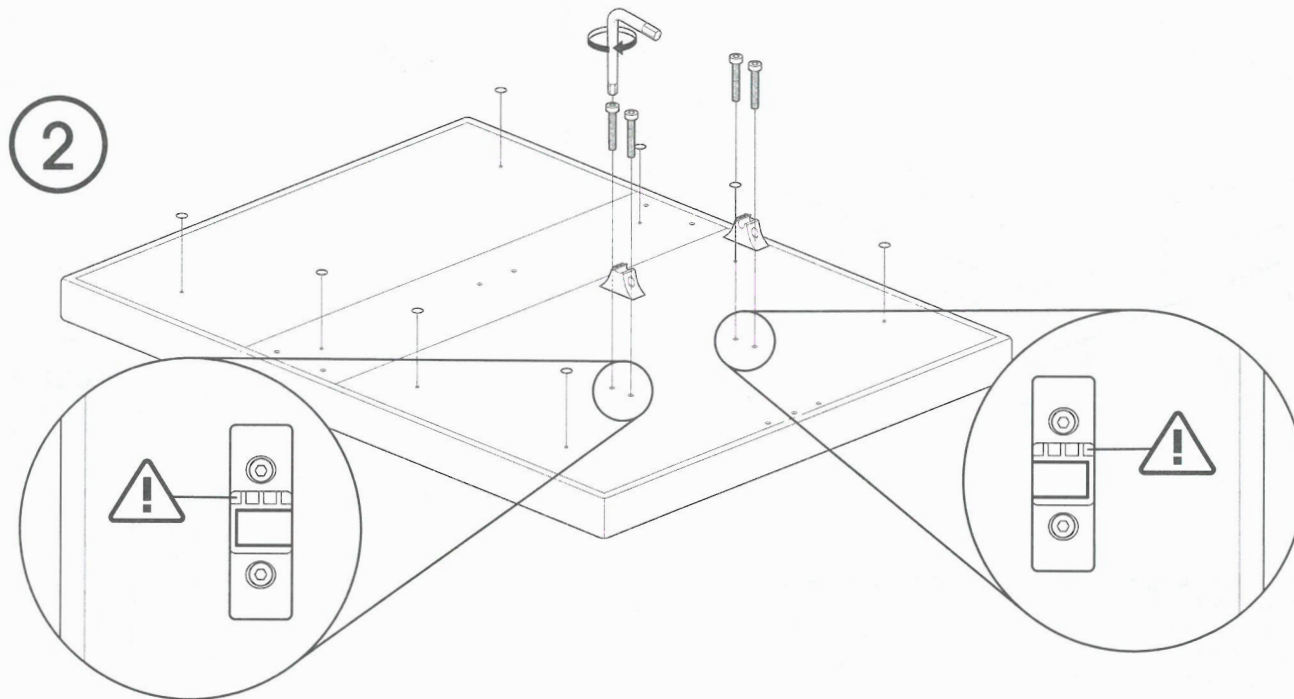
L-FUSS // ROBUST ECHTHOLZ WENGE
 METALLFUSS RUND // METALLFUSS ECKIG
 PIEDS L // BOIS MASSIF WENGÉ VÉRITABLE
 PIED MÉTAL ROND
 WOOD CUBUS
 METAL ROUND // METAL SQUARE
 L-LEG // ROBUST WOOD WENGE
 METALLEG ROUND // METALLEG SQUARE



Beispielhafte Darstellung mit Fuß Robust Echtholz Wenge für gesamte „Fußgruppe“ (siehe oben)
 Présentation schématique d'un lit avec pieds robustes en bois massif véritable (tous les pieds) (voir ci-dessus)
 Example of bed with leg Robust wood Wenge (see above)
 Schematische voorstelling van bed met Wood Cubus (zie hierboven)

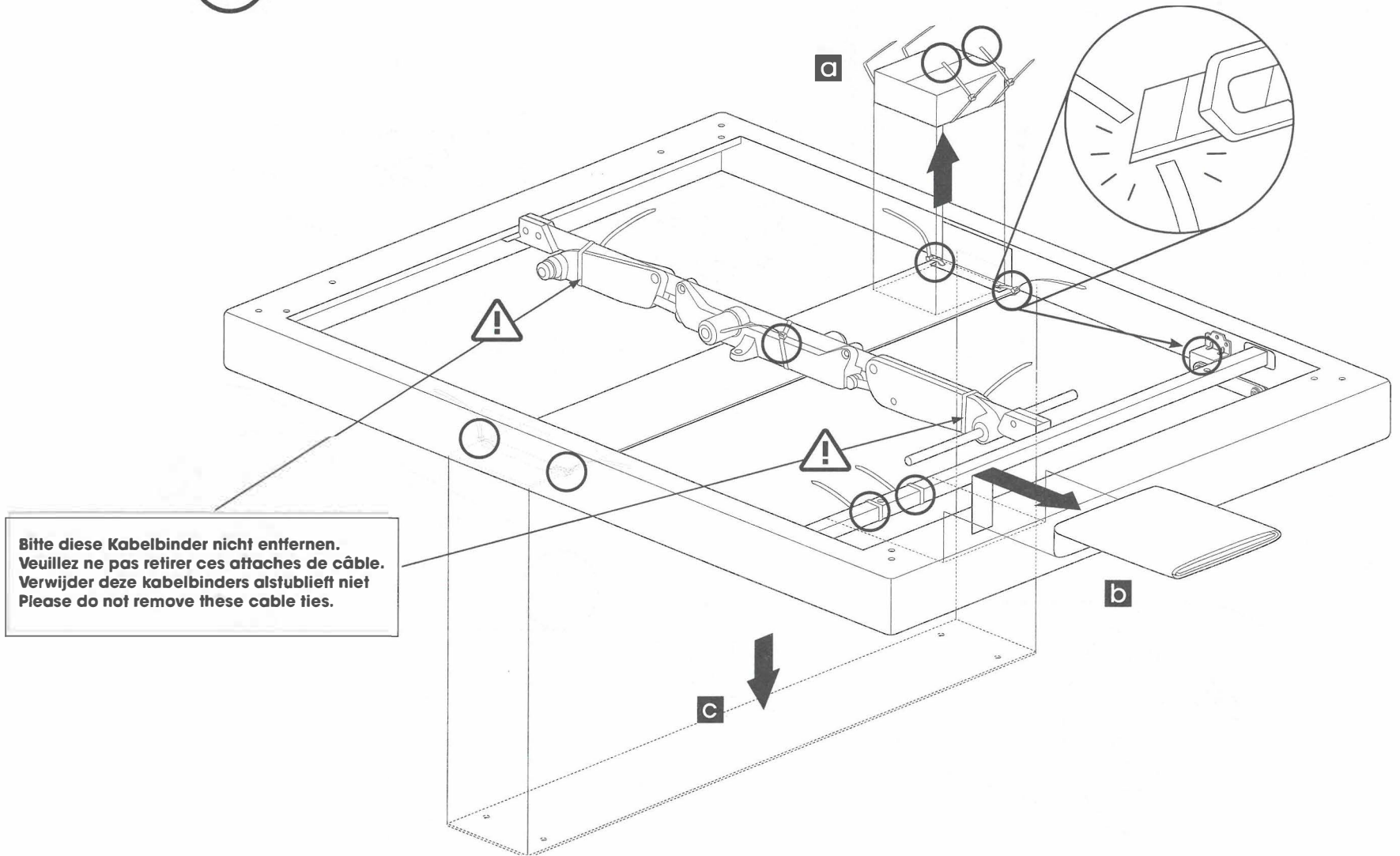


Motorbox Cubic mit einer Breite von 120 & 140cm
 Motor Box Cubic d'une largeur de 120 & 140cm
 Motor Box Cubic met een breedte van 120 & 140cm
 Motor Box Cubic with a width of 120 & 140cm



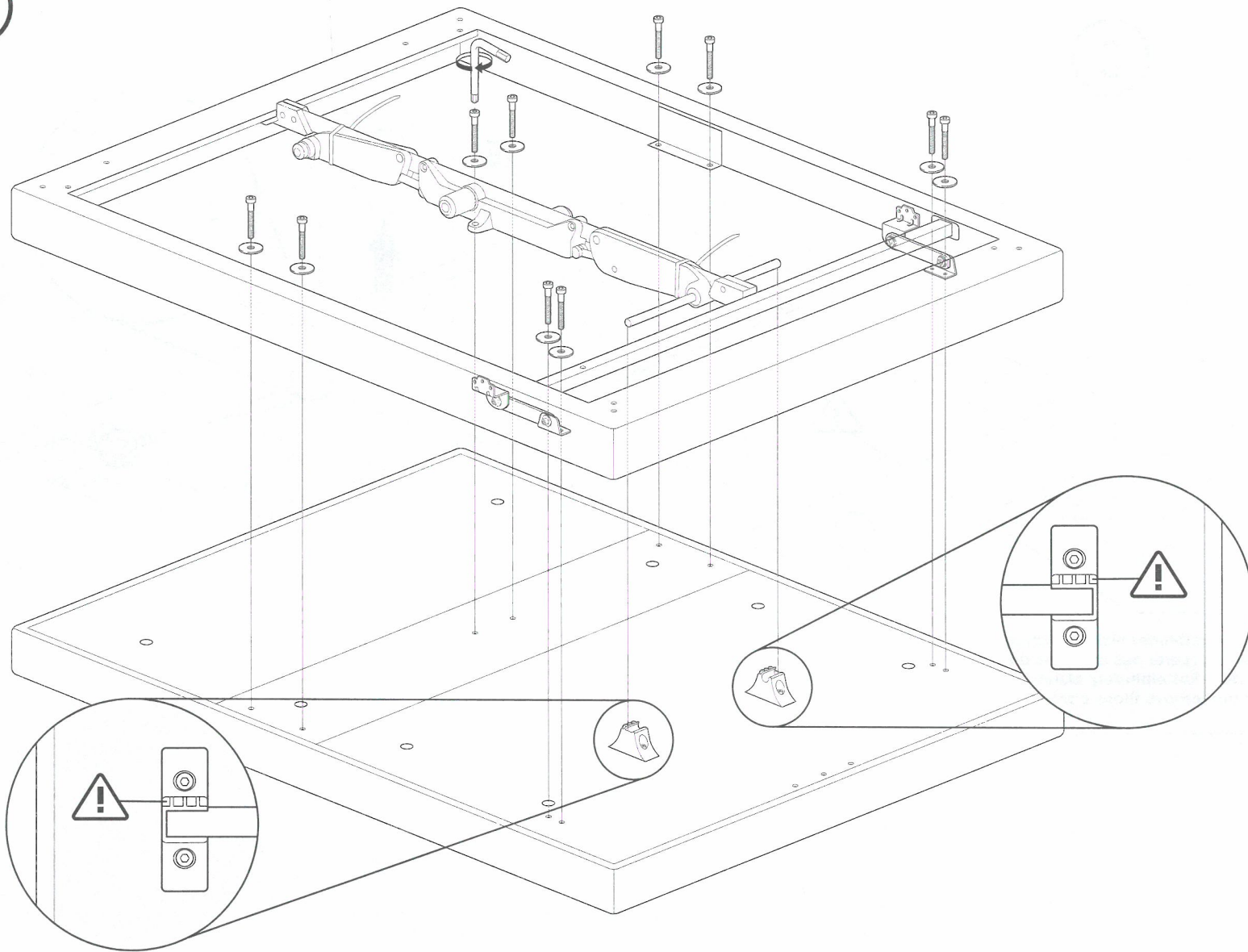
Montage der Motorbox
 Montage du moteur
 Montage van de motorbox
 Assembly of the engine box

3



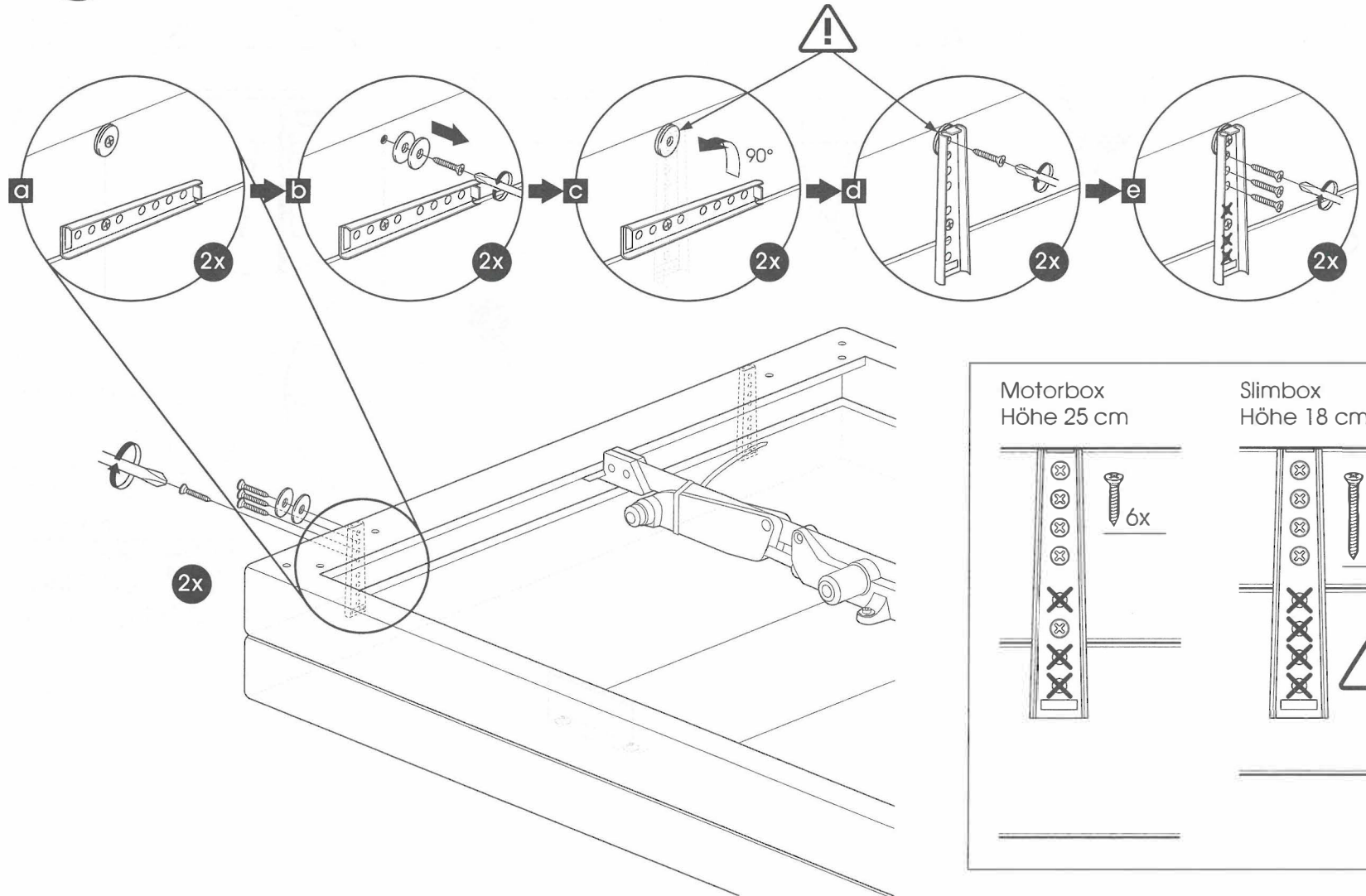
Montage der Motorbox
Montage du moteur
Montage van de motorbox
Assembly of the engine box

4



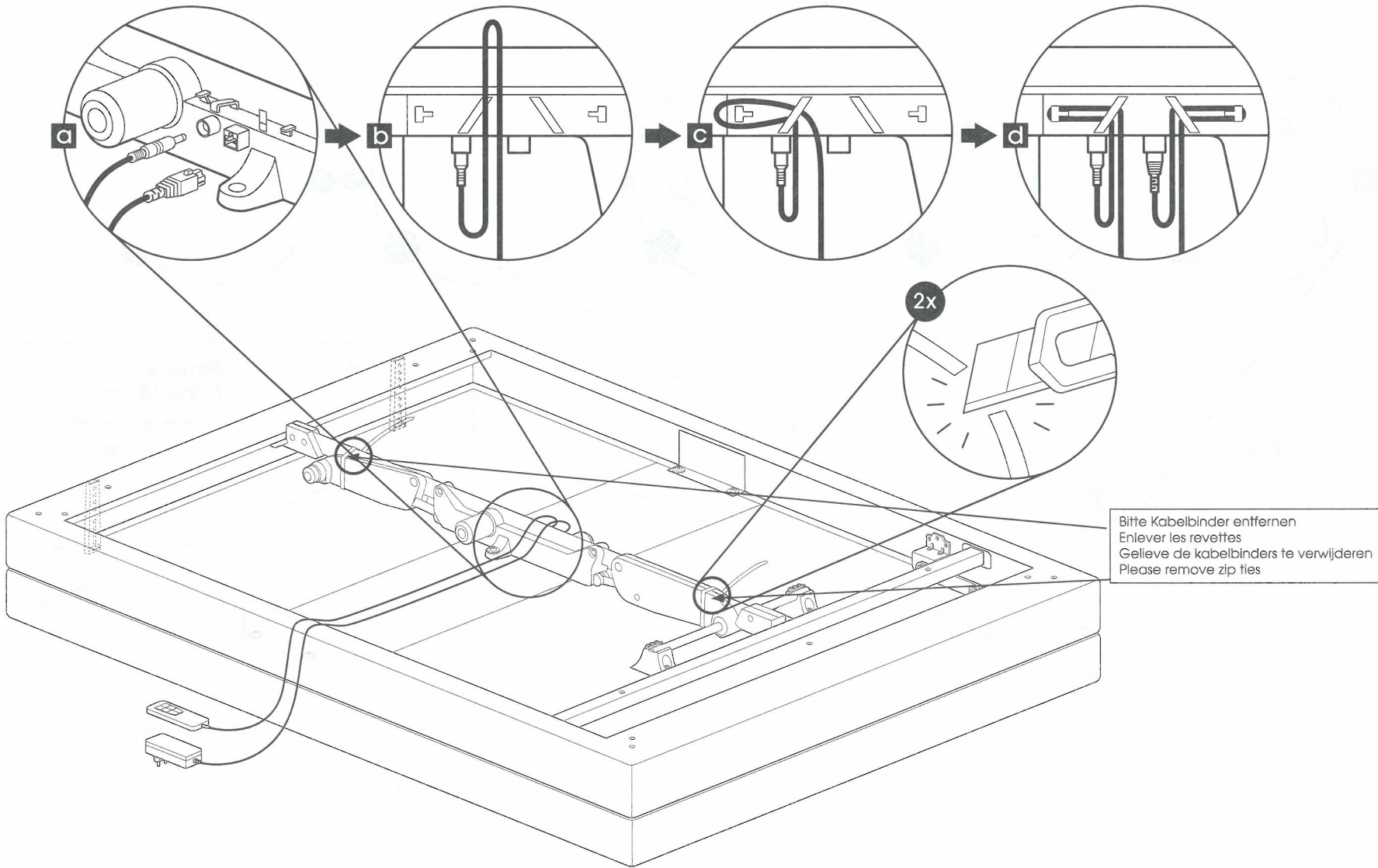
Montage der Motorbox
Montage du moteur
Montage van de motorbox
Assembly of the engine box

5

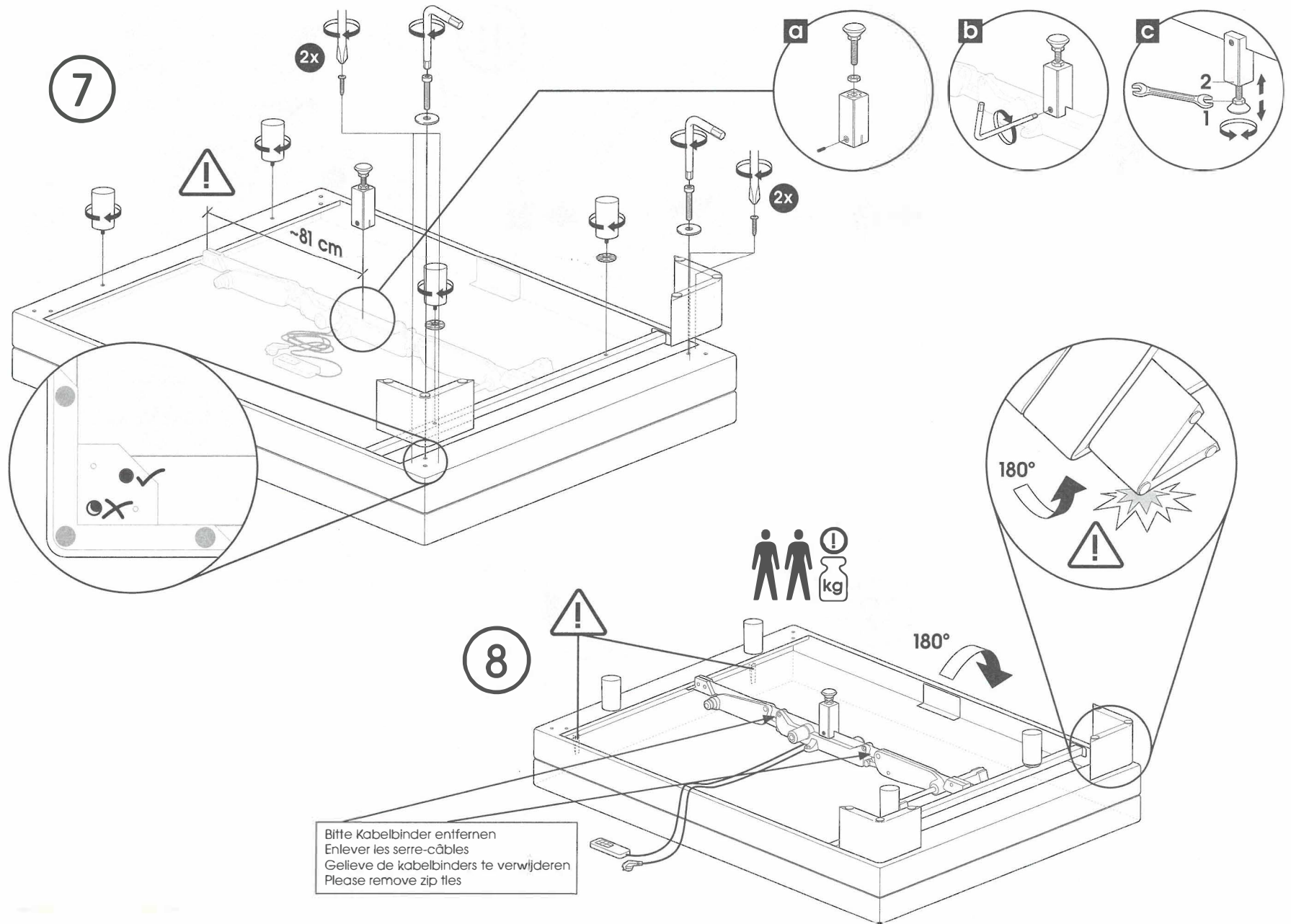


Montage der Motorbox
Montage du moteur
Montage van de motorbox
Assembly of the engine box

6

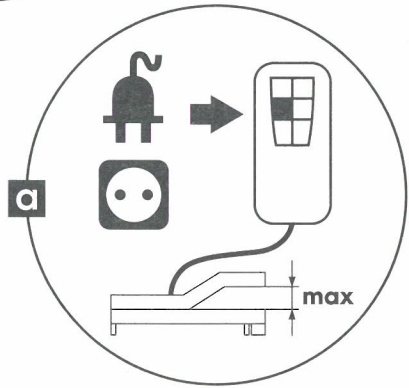


Montage der Motorbox
Montage du moteur
Montage van de motorbox
Assembly of the engine box

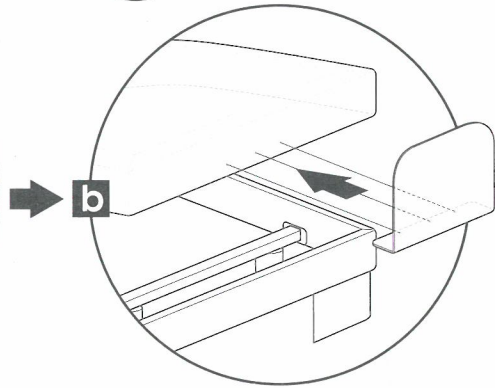


L-FUSS // ROBUST ECHTHOLZ WENGE // METALLFUSS RUND // METALLFUSS ECKIG • PIEDS L // BOIS MASSIF WENGÉ // VÉRITABLE PIED MÉTAL ROND // PIED MÉTAL CARRÉ
 WOOD CUBUS // METAL ROUND // METAL SQUARE • L-LEG // ROBUST WOOD WENGE // METALLEG ROUND // METALLEG SQUARE

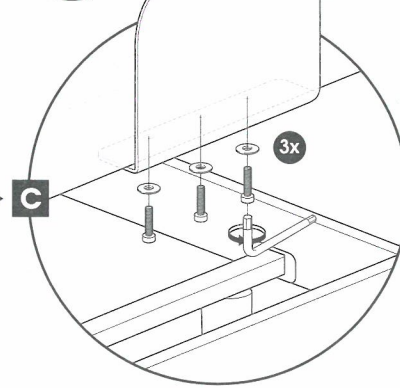
9



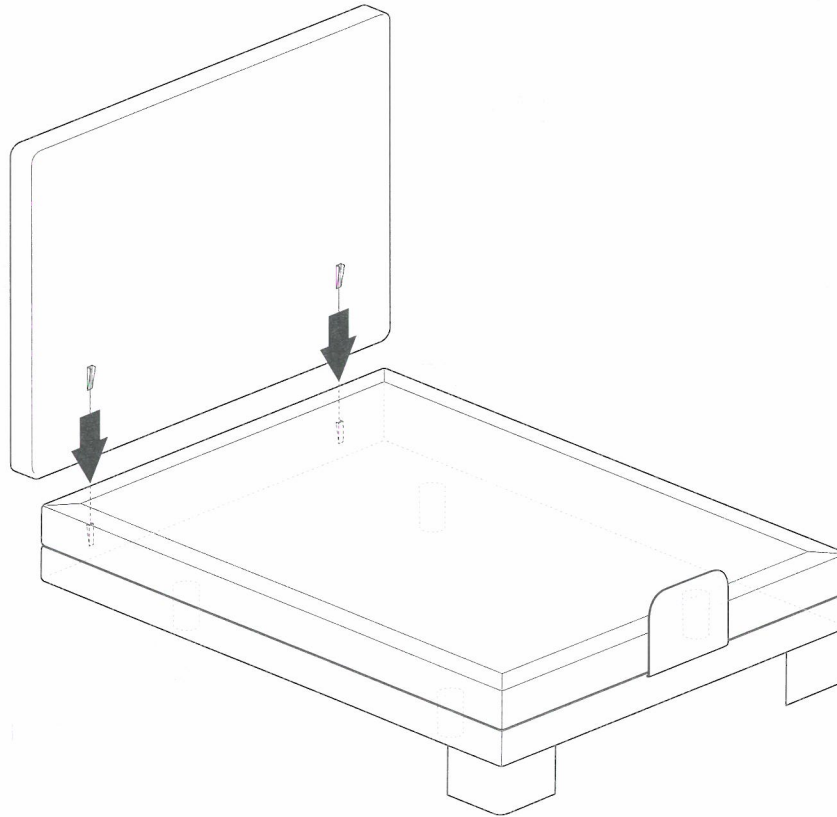
10



11



12

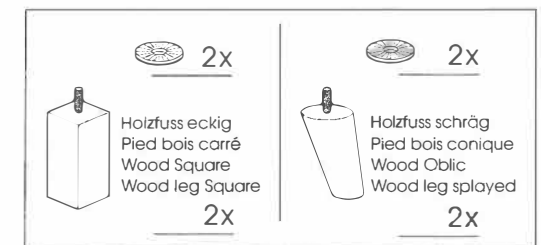
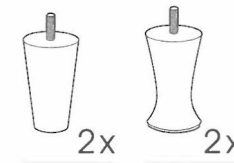
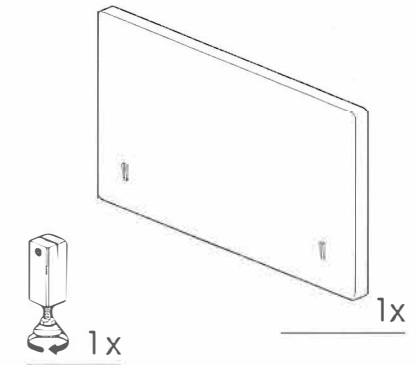
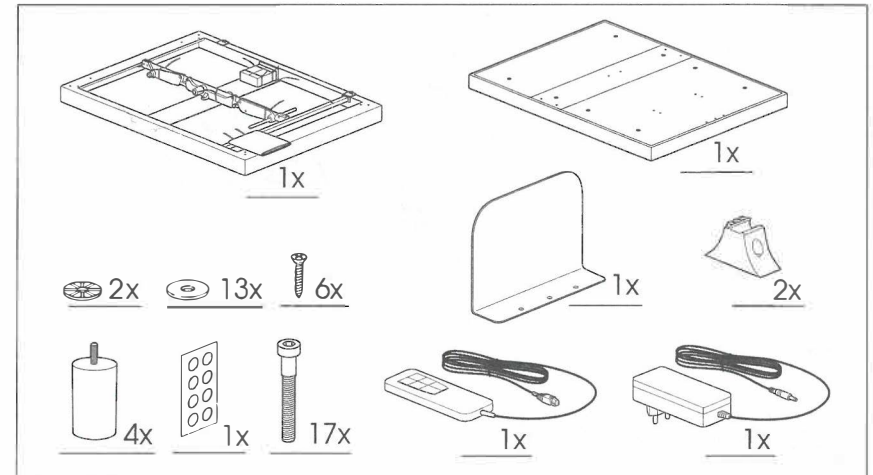
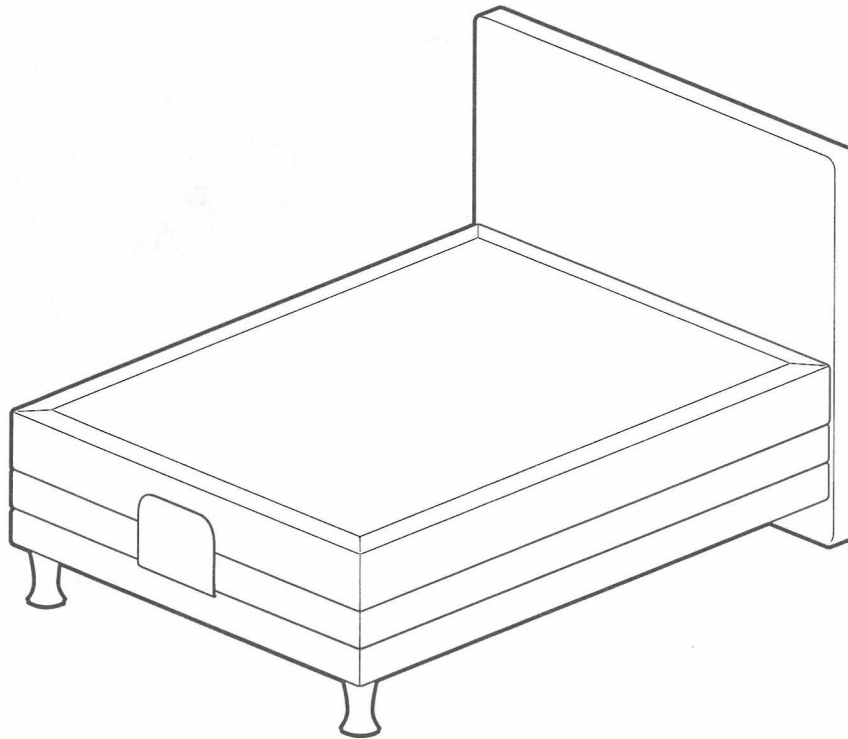


HOLZFUSS GERADE // HOLZFUSS SCHRÄG
 HOLZFUSS ECKIG // CHAMPAGNERFUSS

PIED BOIS DROIT // PIED BOIS CONIQUE
 PIED BOIS CARRÉ // PIED CHAMPAGNE

WOOD ROUND // WOOD OBLIC
 WOOD SQUARE

WOOD LEG STRAIGHT // WOOD LEG SPLAYED
 WOOD LEG SQUARE // CHAMPAGNER LEG

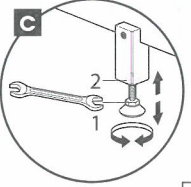
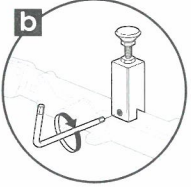
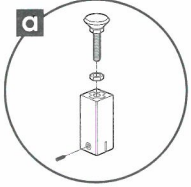
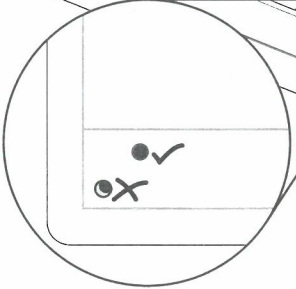
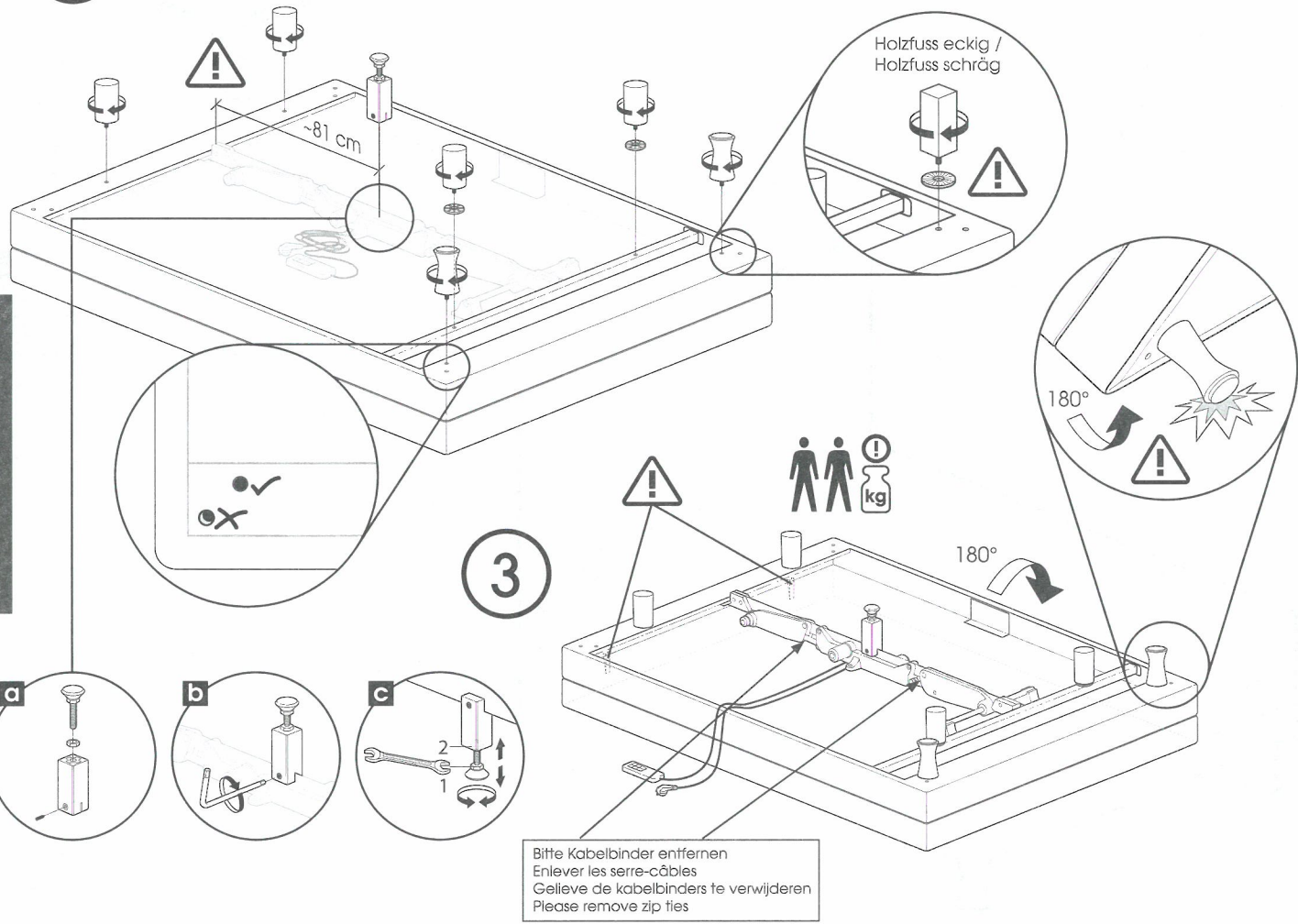


Beispielhafte Darstellung mit Champagnerfuß für gesamte „Fußgruppe“ (siehe oben)
 Représentation schématique d'un lit avec pieds champagne (tous les pieds) (voir ci-dessus)
 Example of bed with leg Champagne (see above)

1

Bitte starten Sie mit der Montage der Motorbox analog S.4 bis S.8
Veuillez commencer par le montage du moteur analogue page 4 à page 8
Begin alsjeblieft met de montage van de motorbox analoog page 4 tot page 8
Please start with the assembly of the engine box analogue page 4 to page 8

2

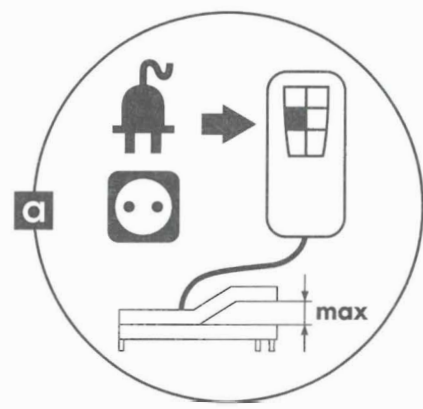


3

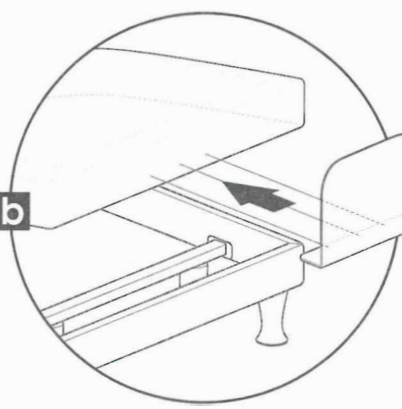
Bitte Kabelbinder entfernen
Enlever les serre-câbles
Gelieve de kabelbinders te verwijderen
Please remove zip ties

HOLZFUSS GERADE // HOLZFUSS SCHRÄG // HOLZFUSS ECKIG // CHAMPAGNERFUSS
PIED BOIS DROIT // PIÉD BOIS CONIQUE PIÉD BOIS CARRÉ // PIÉD CHAMPAGNE
WOOD ROUND // WOOD OBLIC // WOOD SQUARE
WOOD LEG STRAIGHT // WOOD LEG SPLAYED // WOOD LEG SQUARE // CHAMPAGNER LEG

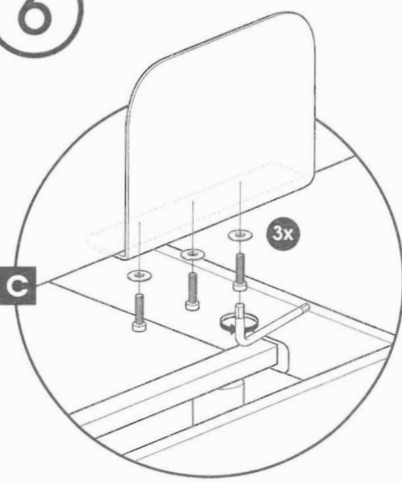
4



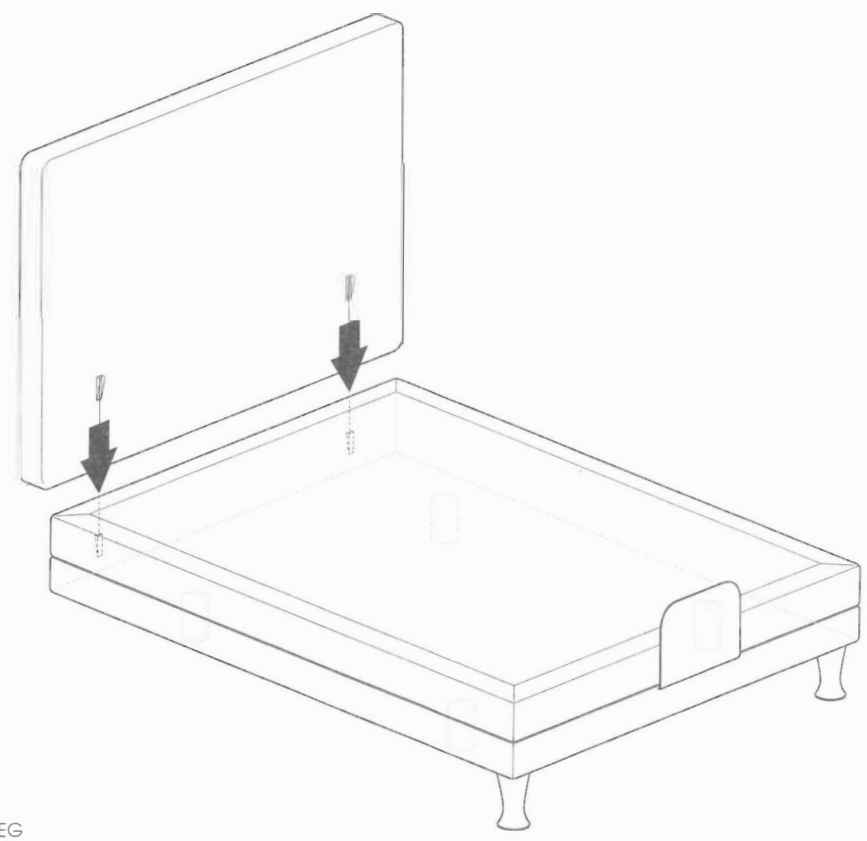
5



6

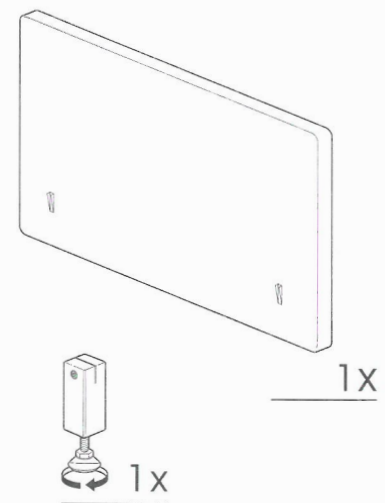
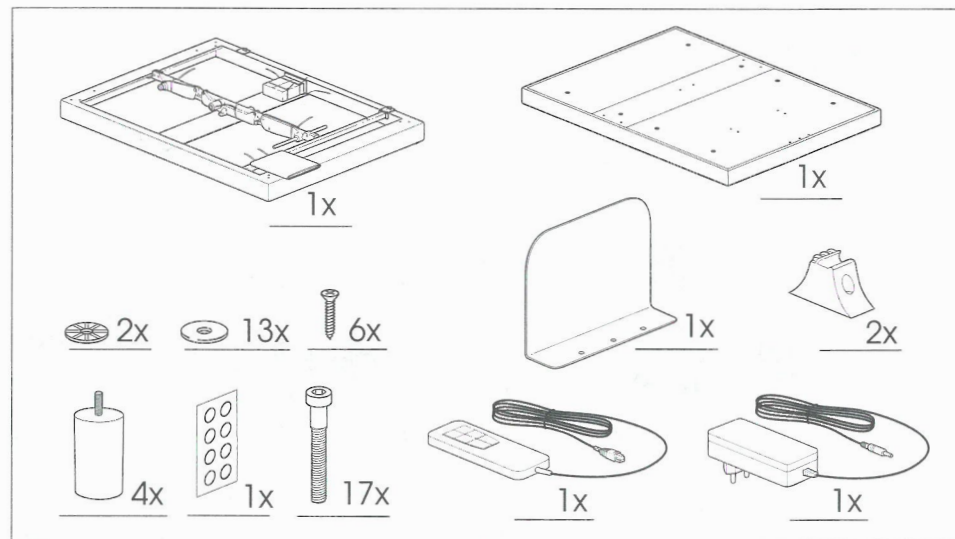
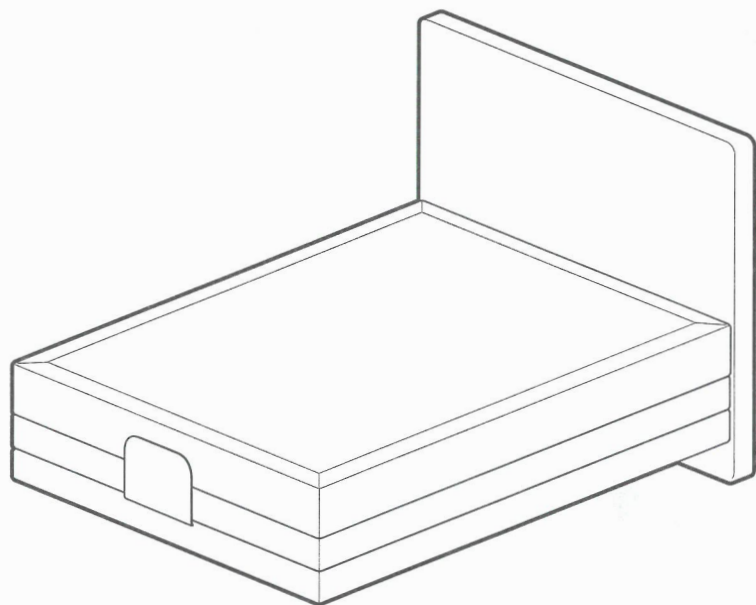


7

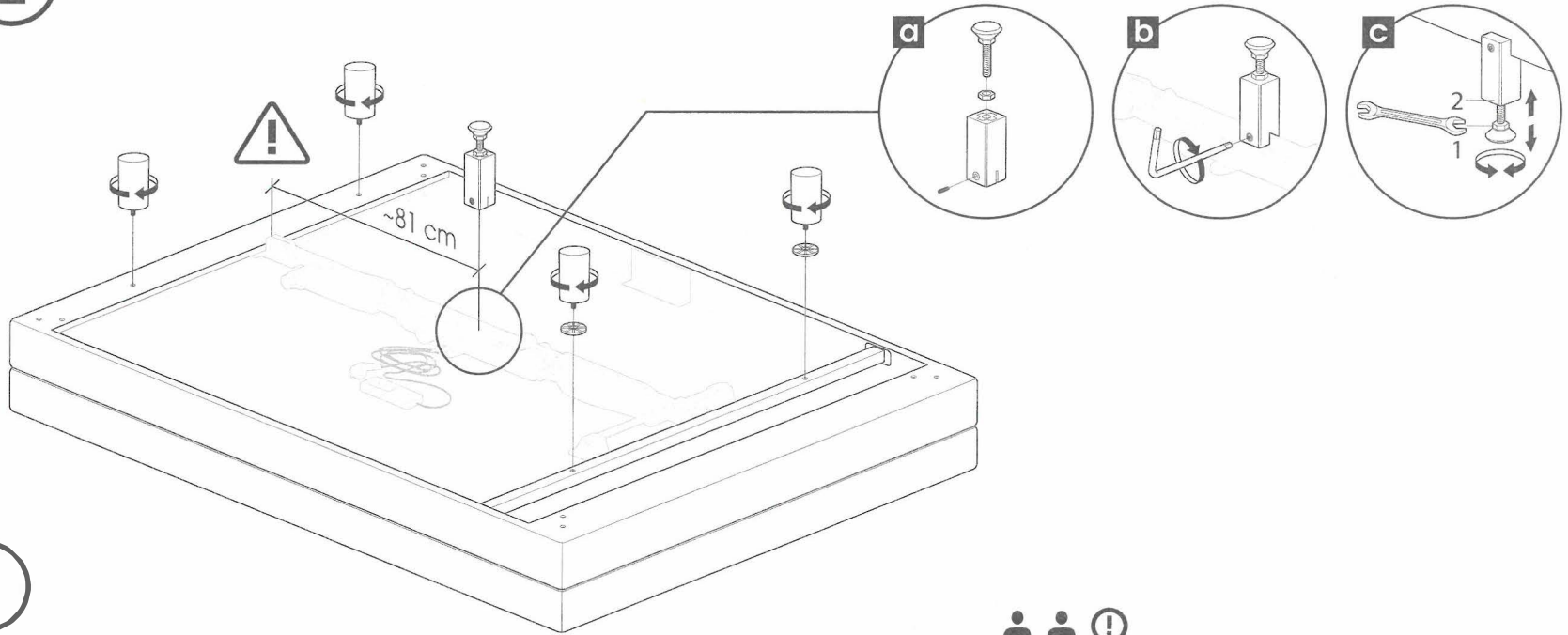


HOLZFUSS GERADE // HOLZFUSS SCHRÄG // HOLZFUSS ECKIG // CHAMPAGNERFUSS
 PIED BOIS DROIT // PIED BOIS CONIQUE PIED BOIS CARRÉ // PIED CHAMPAGNE
 WOOD ROUND // WOOD OBLIC // WOOD SQUARE
 WOOD LEG STRAIGHT // WOOD LEG SPLAYED // WOOD LEG SQUARE // CHAMPAGNER LEG

SCHWEBEOPTIK
ASPECT FLOTTANTE
ZWEVEND
FLOATING LOOK



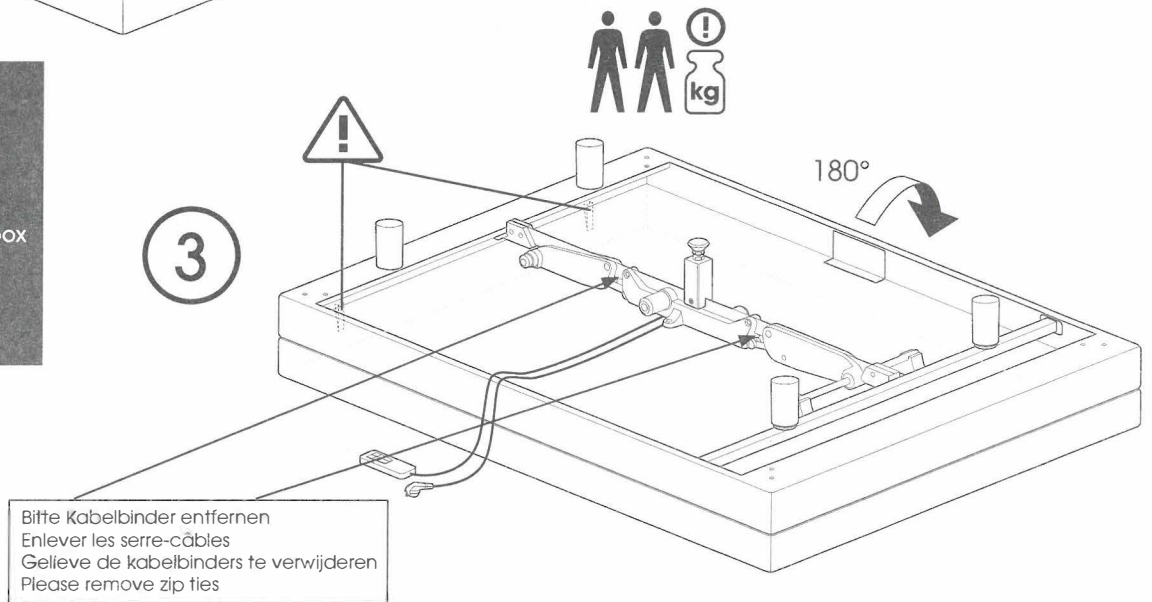
2



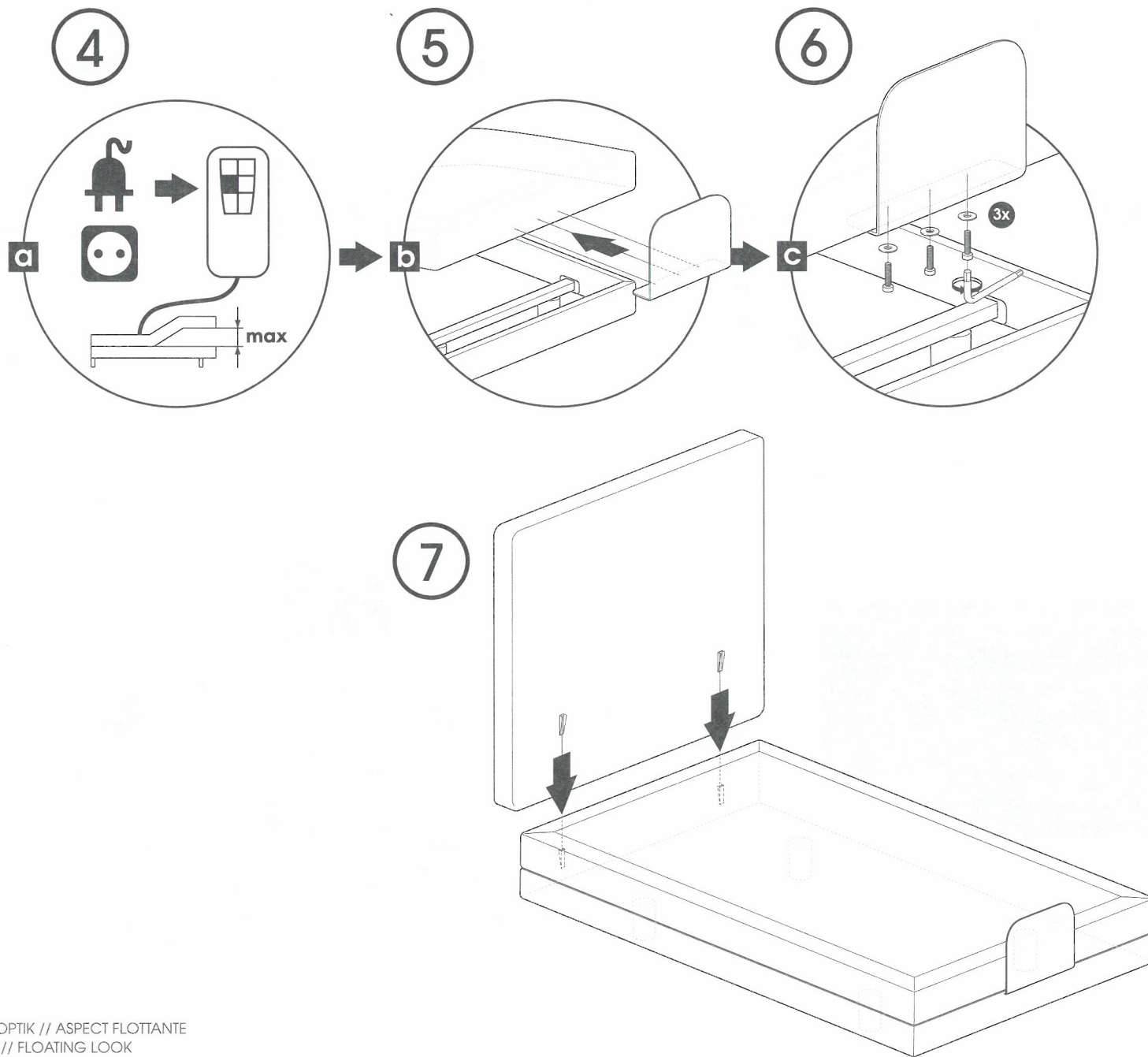
1

Bitte starten Sie mit der Montage der Motorbox analog S.4 bis S.8
 Veuillez commencer par le montage du moteur analogique page 4 à page 8
 Begin alsjeblieft met de montage van de motorbox analoog page 4 tot page 8
 Please start with the assembly of the engine box analogue page 4 to page 8

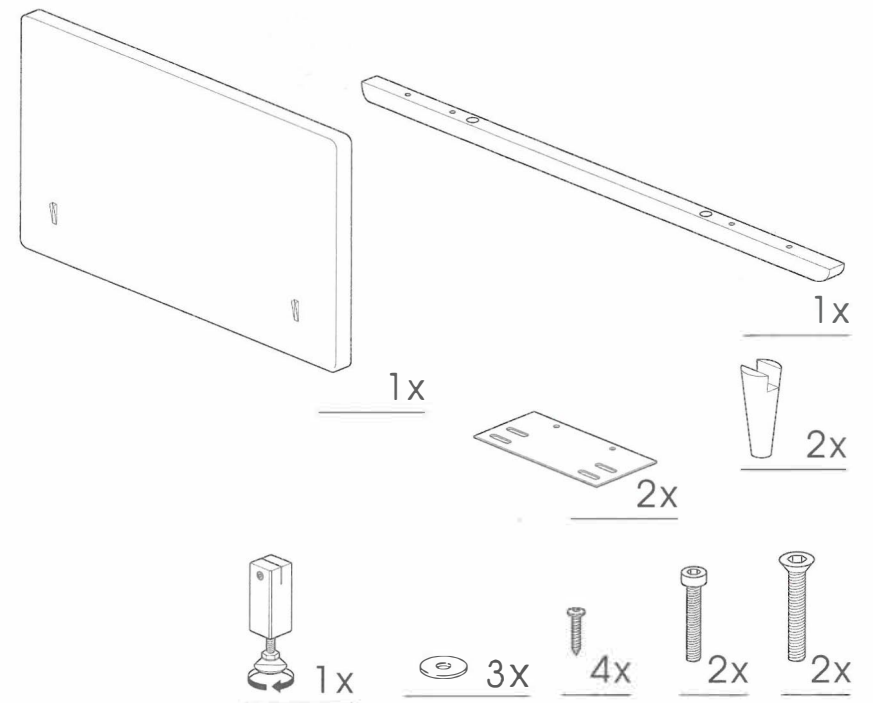
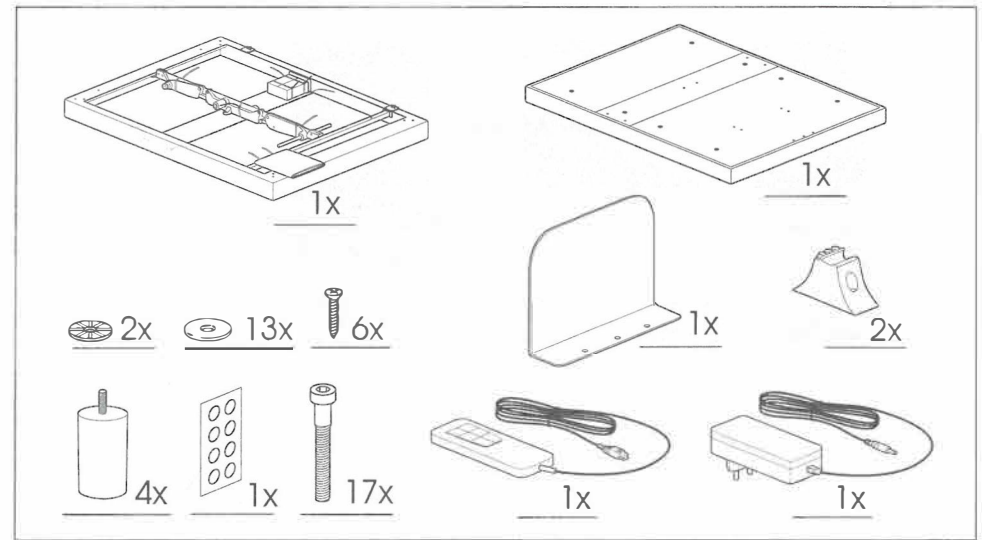
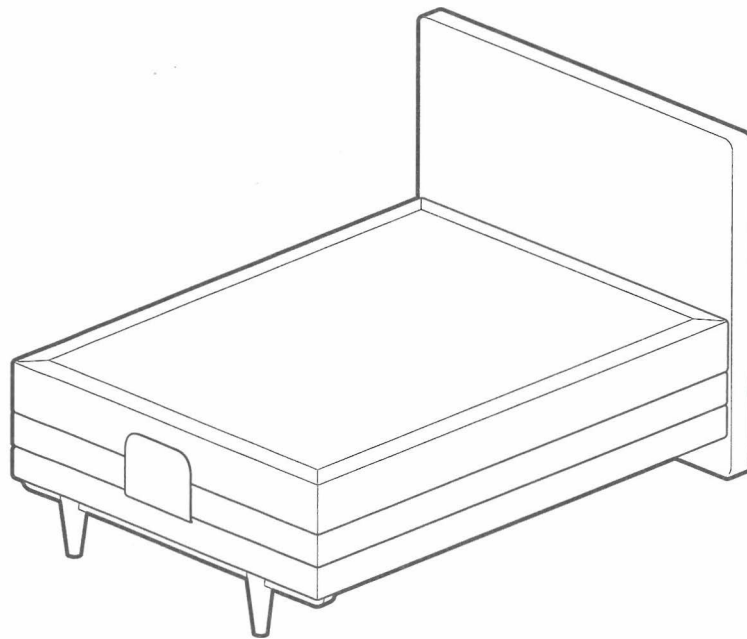
3



Bitte Kabelbinder entfernen
 Enlever les serre-câbles
 Gelieve de kabelbinders te verwijderen
 Please remove zip ties



HOLZLEISTE VORNE
 TRAVERSE EN BOIS, AVANT
 WOOD BEAM
 WOODEN FRONT BEAM



HOLZLEISTE VORNE // TRAVERSE EN BOIS, AVANT
 WOOD BEAM // WOODEN FRONT BEAM

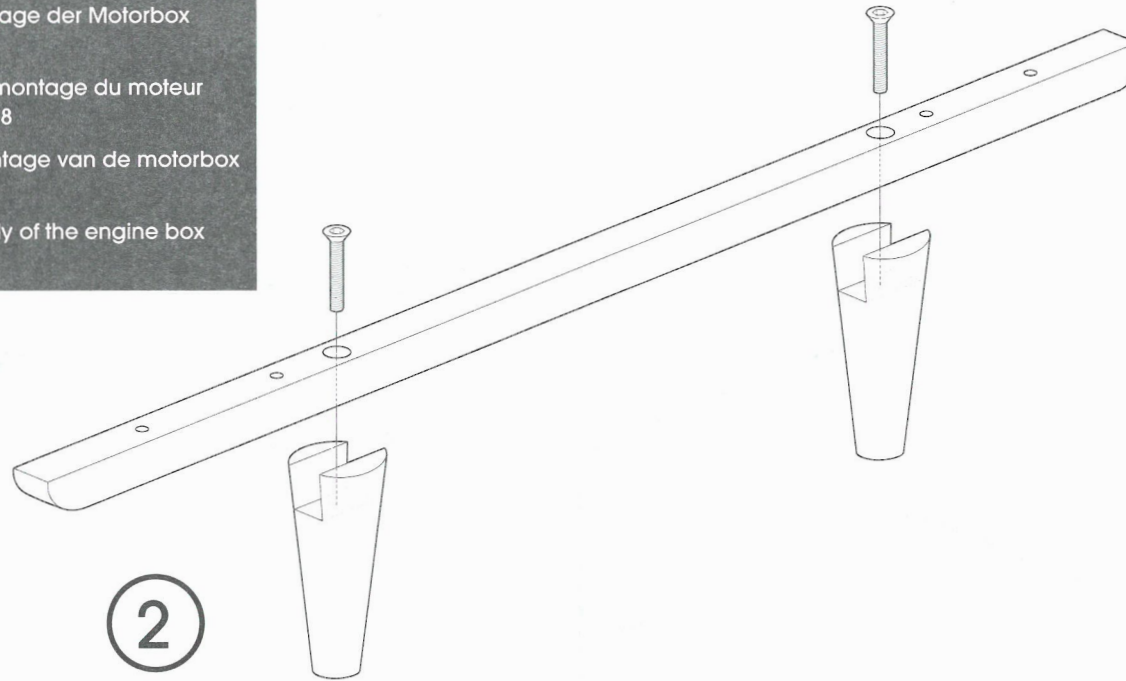
1

Bitte starten Sie mit der Montage der Motorbox analog S.4 bis S.8

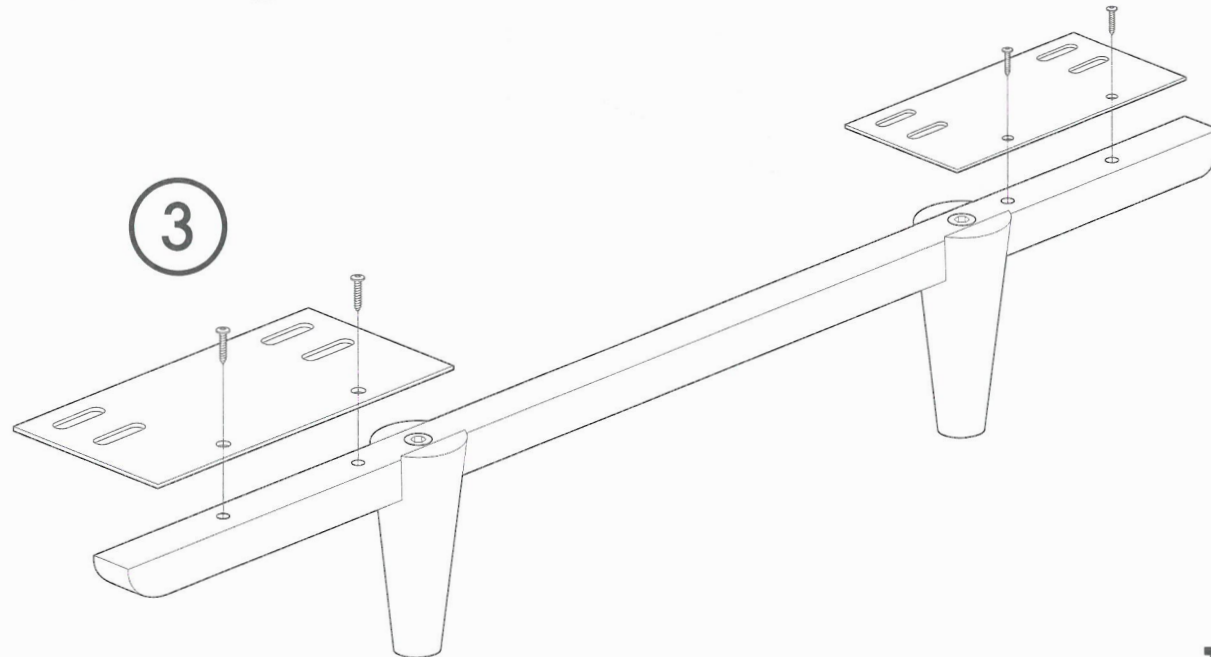
Veillez commencer par le montage du moteur analogique page 4 á page 8

Begin alsjeblieft met de montage van de motorbox analogoog page 4 tot page 8

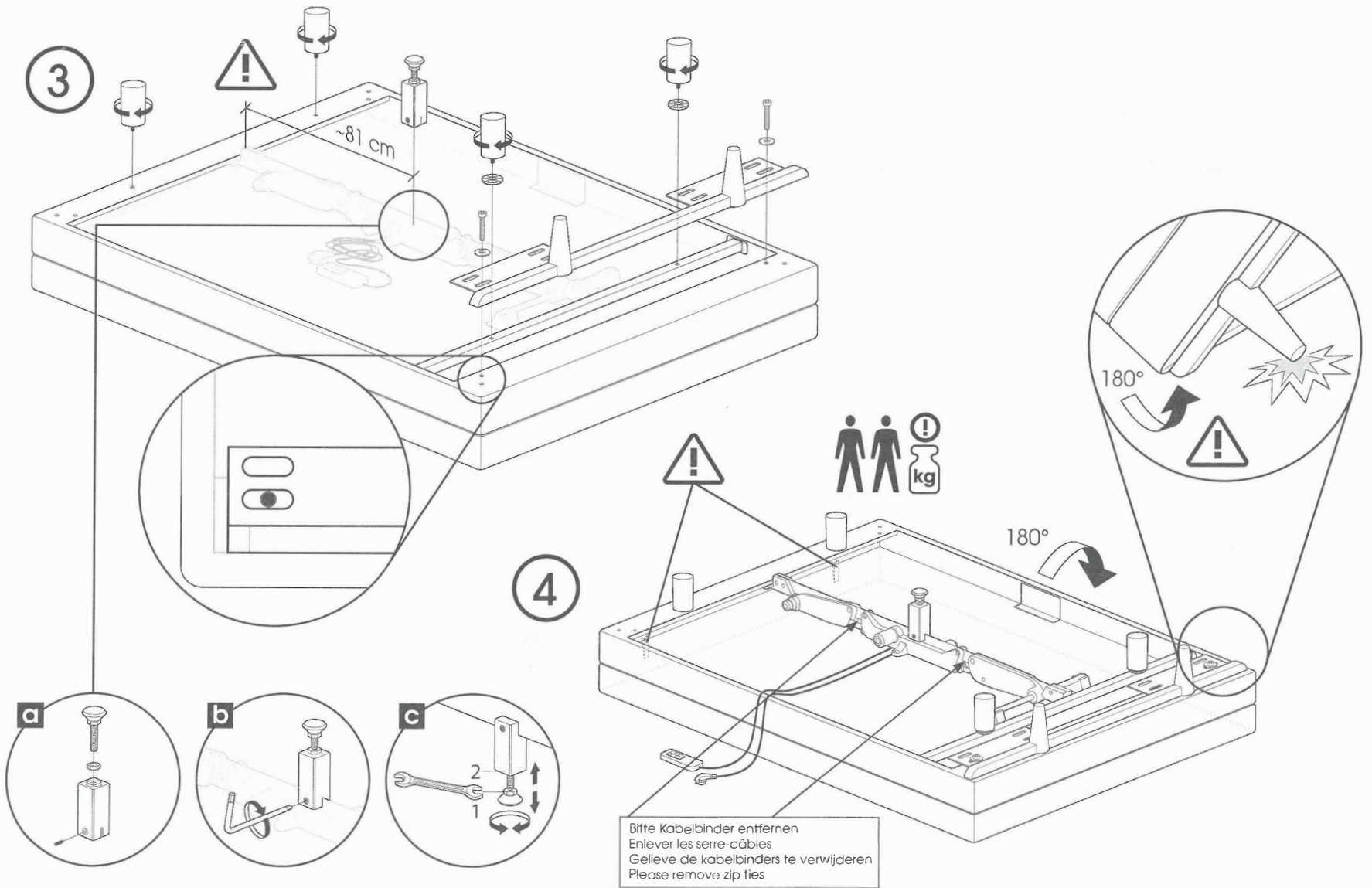
Please start with the assembly of the engine box analogue page 4 to page 8



2

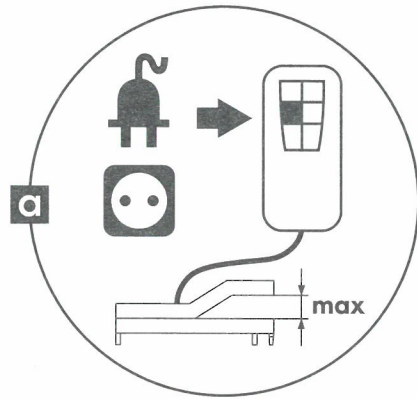


3

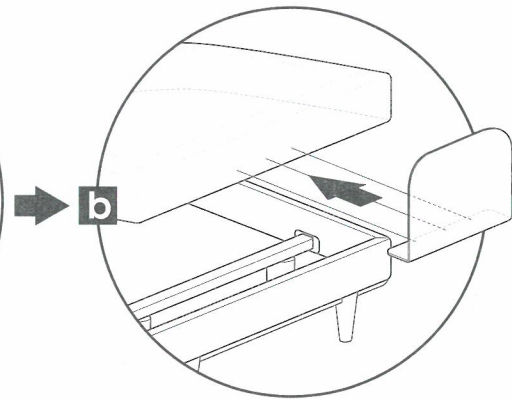


HOLZLEISTE VORNE // TRAVERSE EN BOIS. AVANT
WOOD BEAM // WOODEN FRONT BEAM

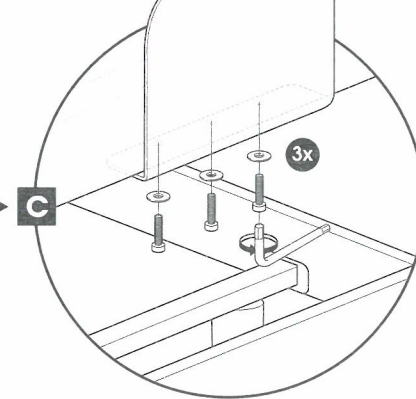
5



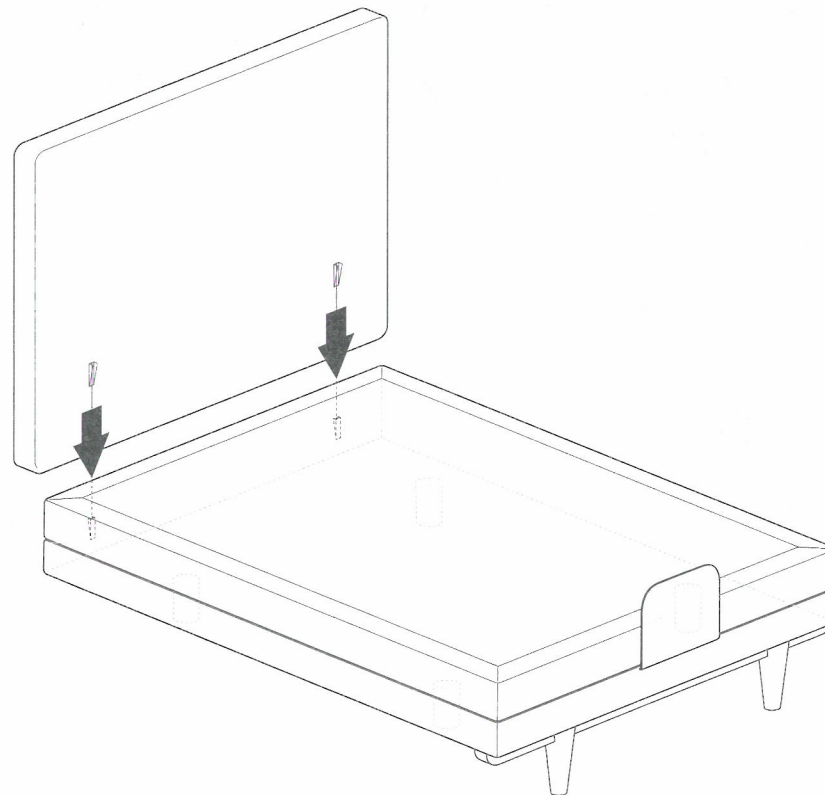
6



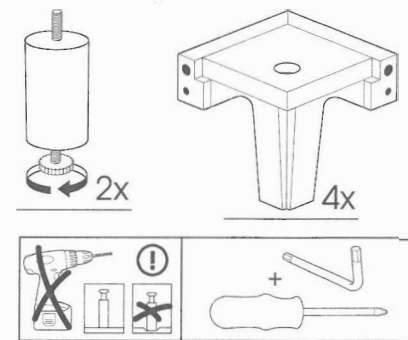
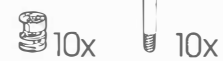
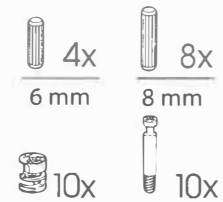
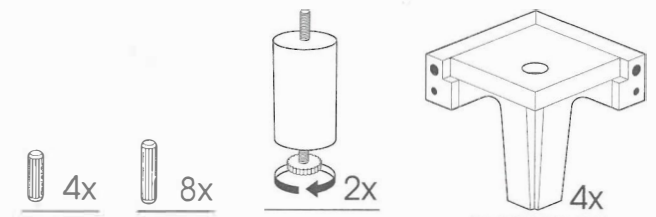
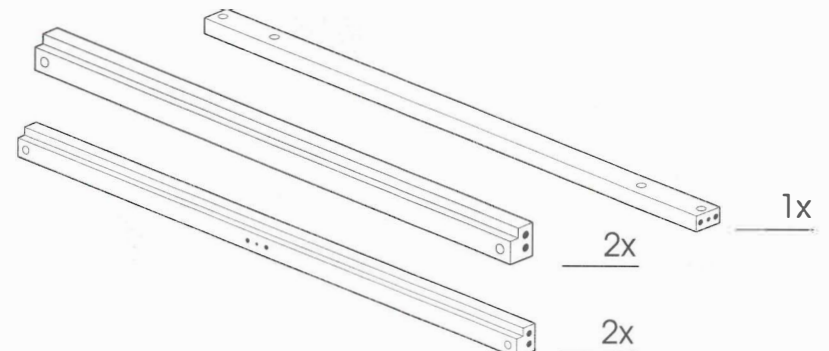
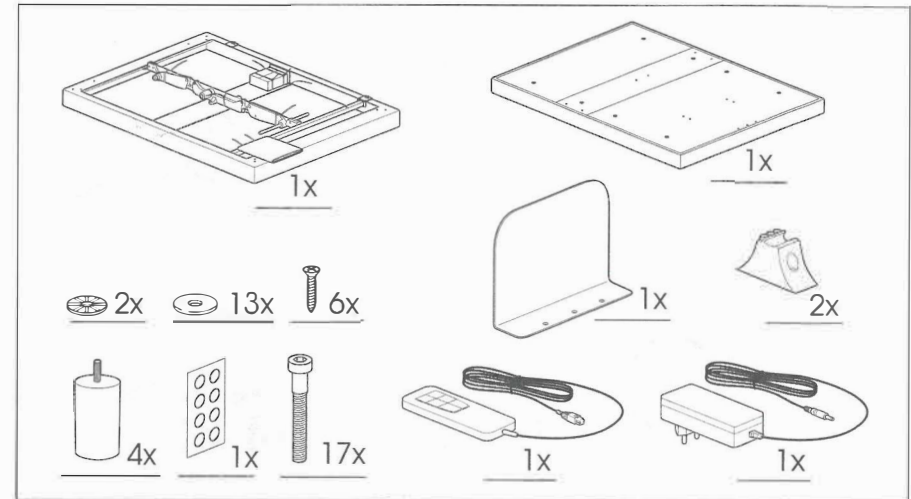
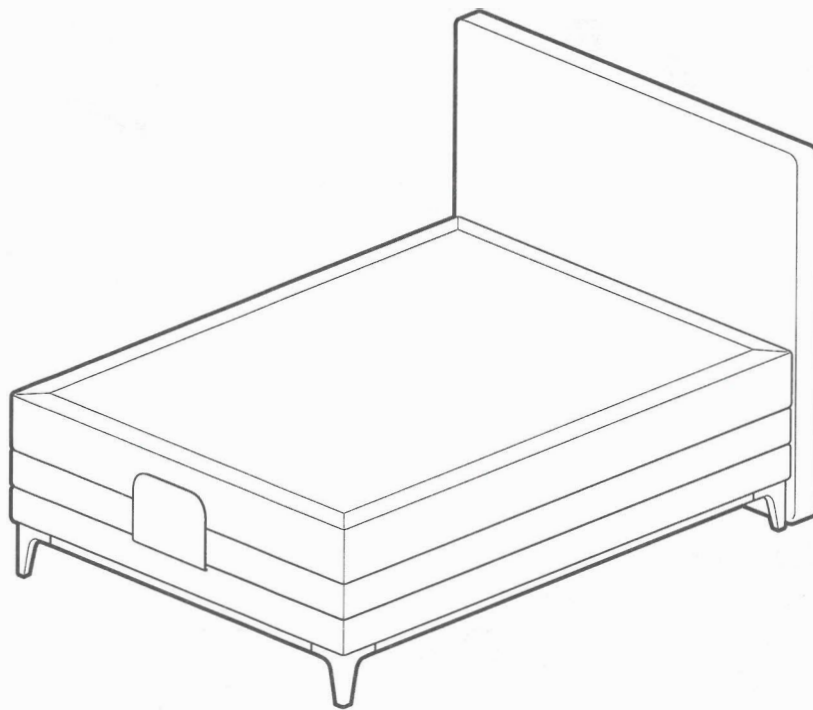
7

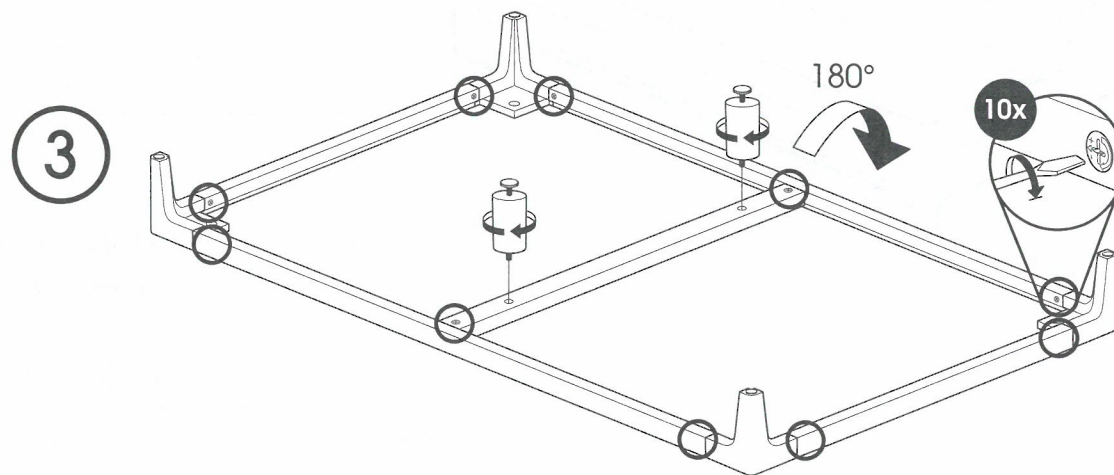
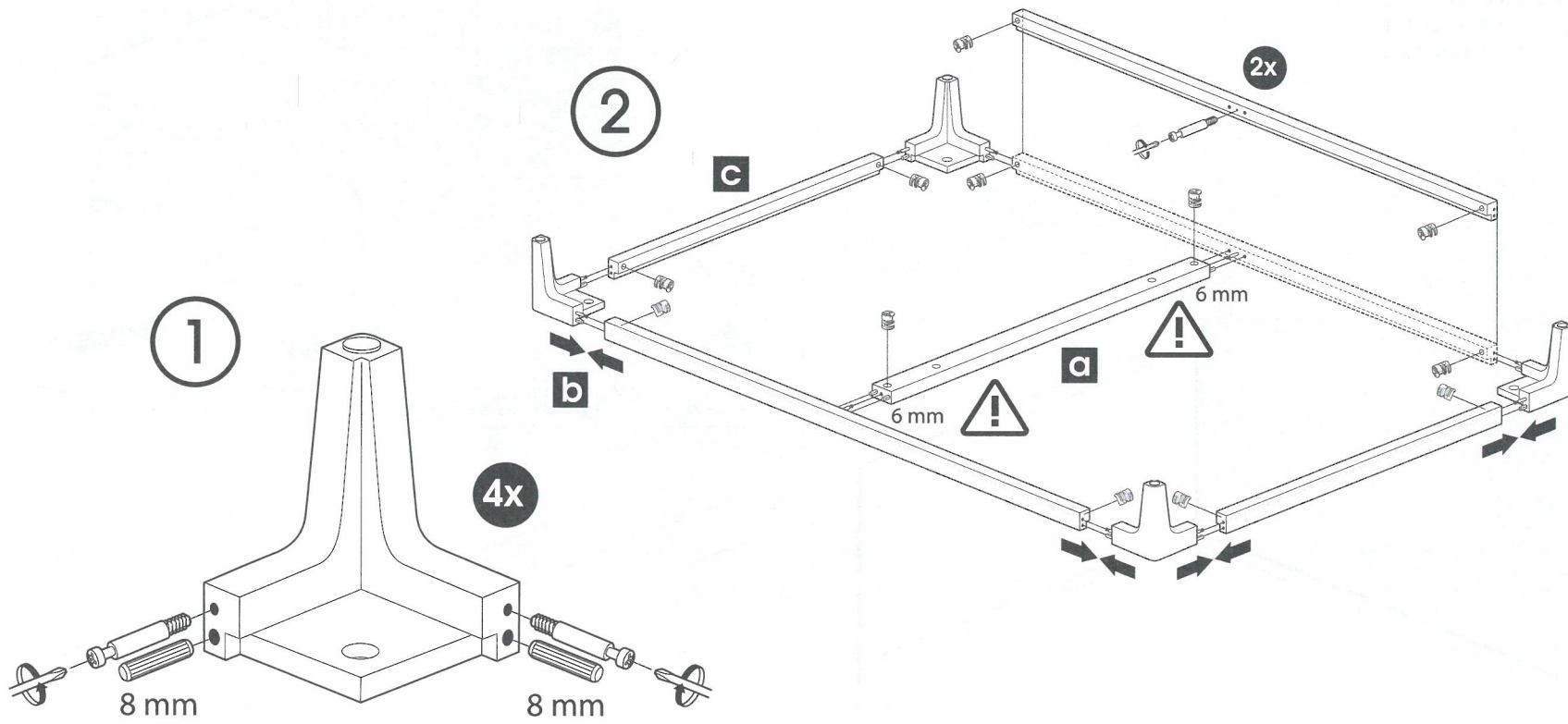


8



HOLZRAHMEN GESAMT TEIL 1
 CADRE BOIS TOTAL, PARTIE 1
 WOOD FRAME DEEL 1
 WOODEN FRAME PART 1





4

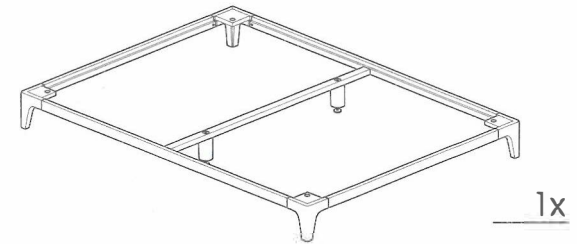
Bitte starten Sie mit der Montage der Motorbox analog S.4 bis S.8

Veuillez commencer par le montage du moteur analogique page 4 à page 8

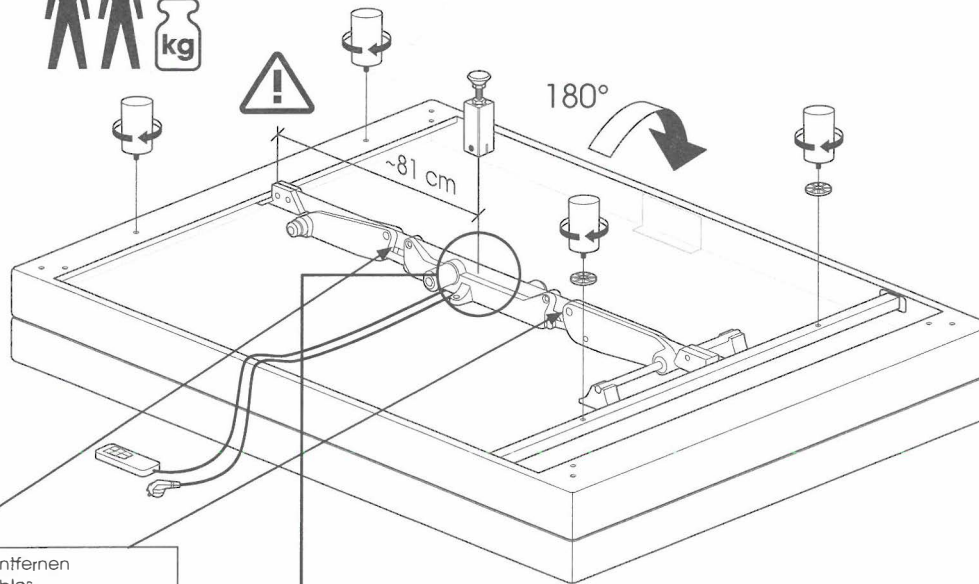
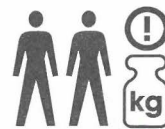
Begin alsjeblieft met de montage van de motorbox analogoog page 4 tot page 8

Please start with the assembly of the engine box analogue page 4 to page 8

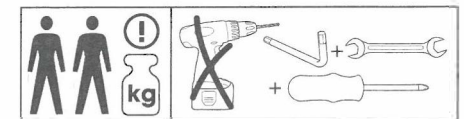
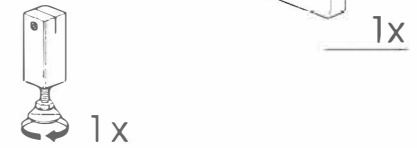
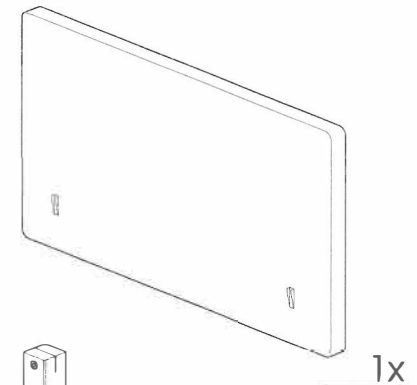
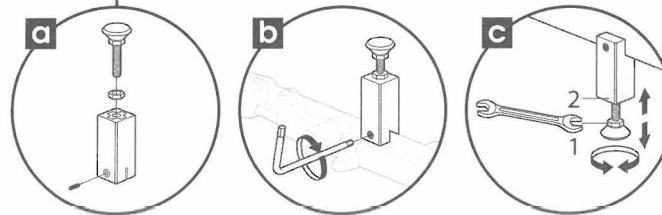
HOLZRAHMEN GESAMT TEIL 2
CADRE BOIS TOTAL, PARTIE 2
WOOD FRAME DEEL 2
WOODEN FRAME PART 2



5

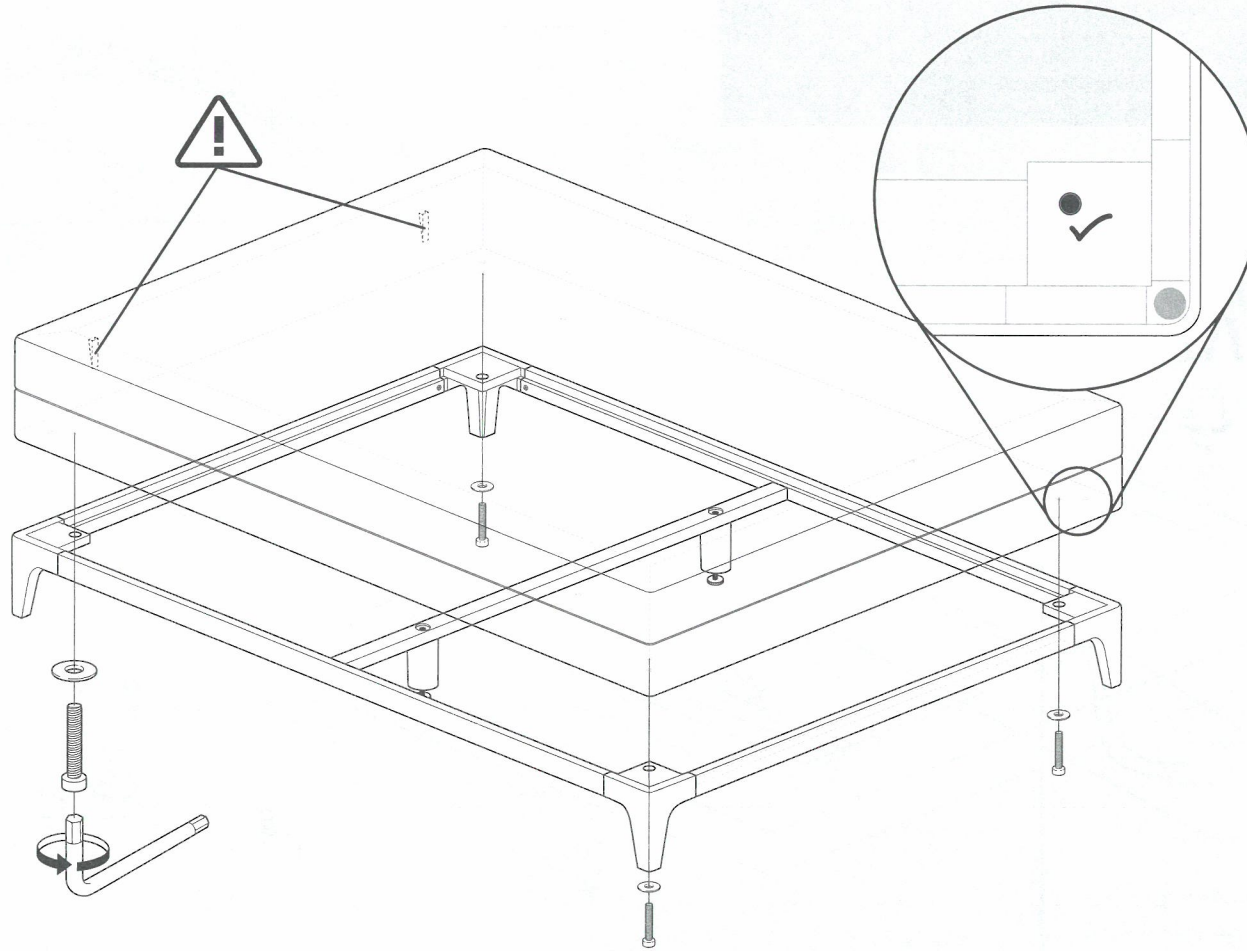


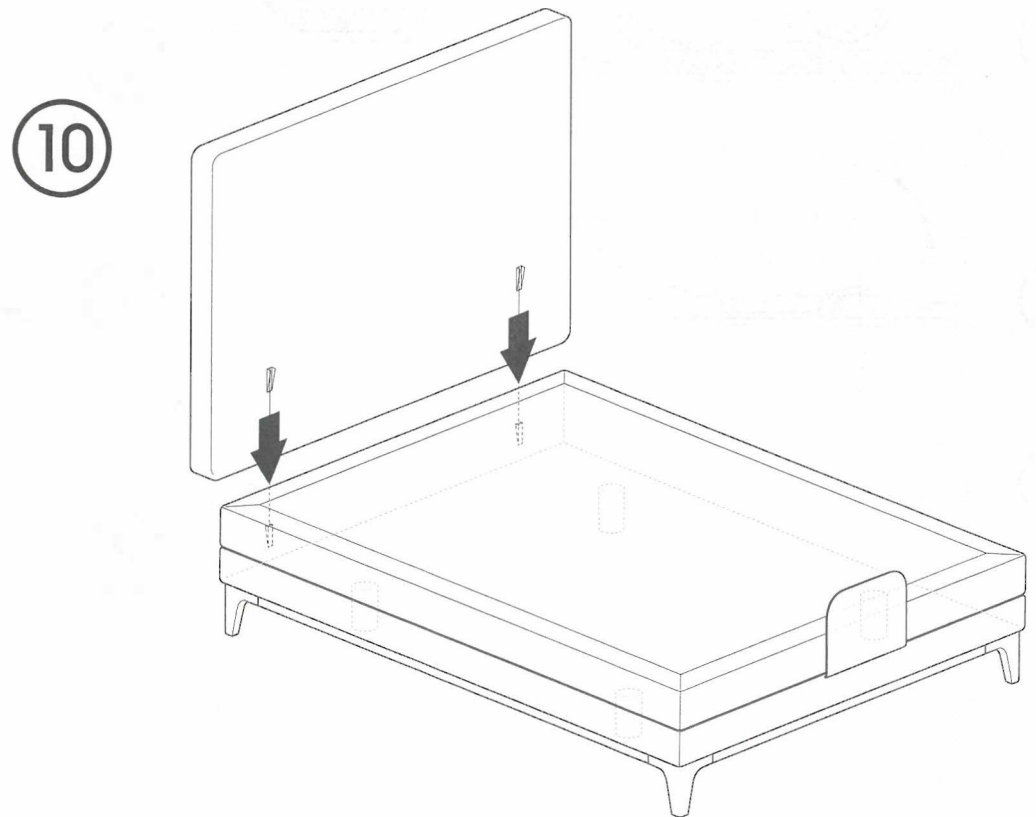
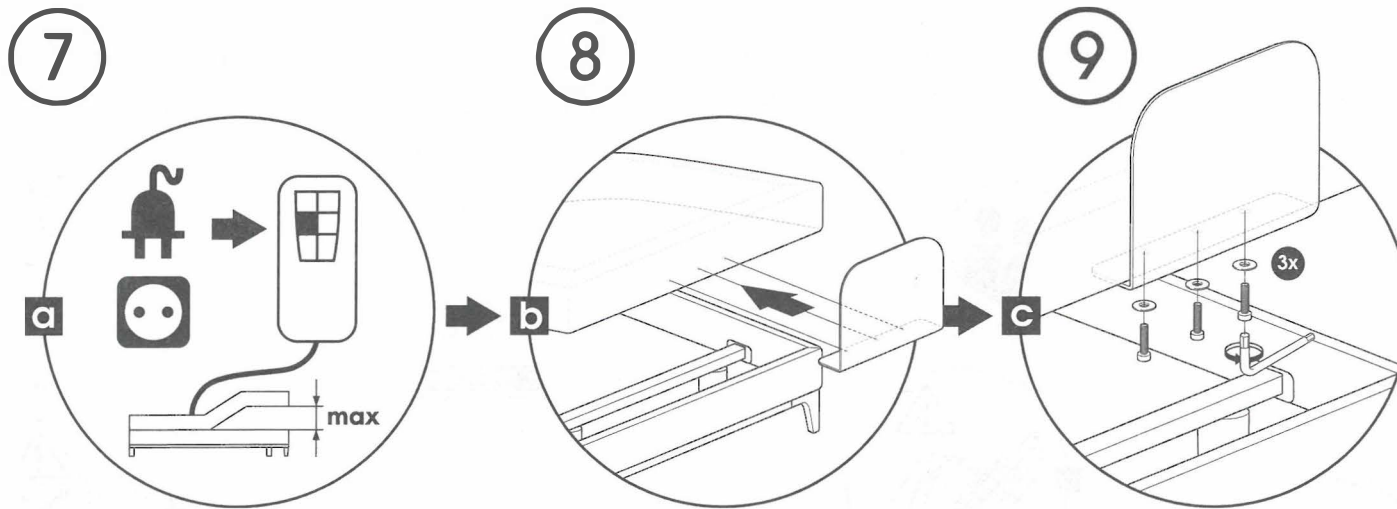
Bitte Kabelbinder entfernen
Enlever les serre-câbles
Gelieve de kabelbinders te verwijderen
Please remove zip ties



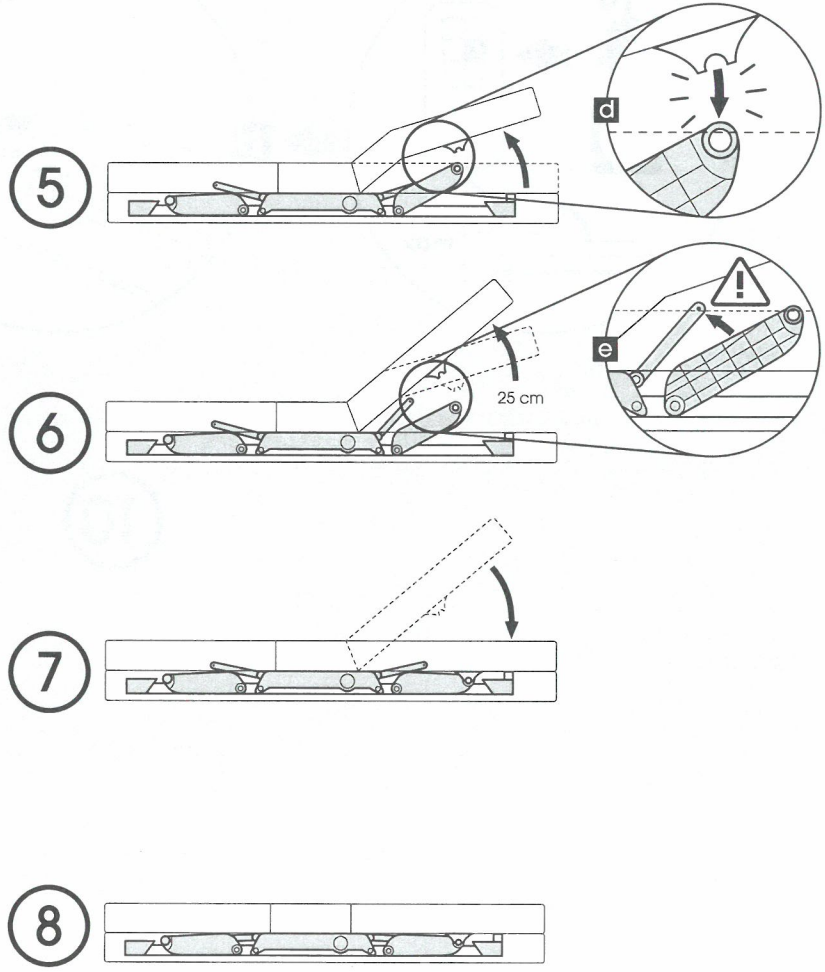
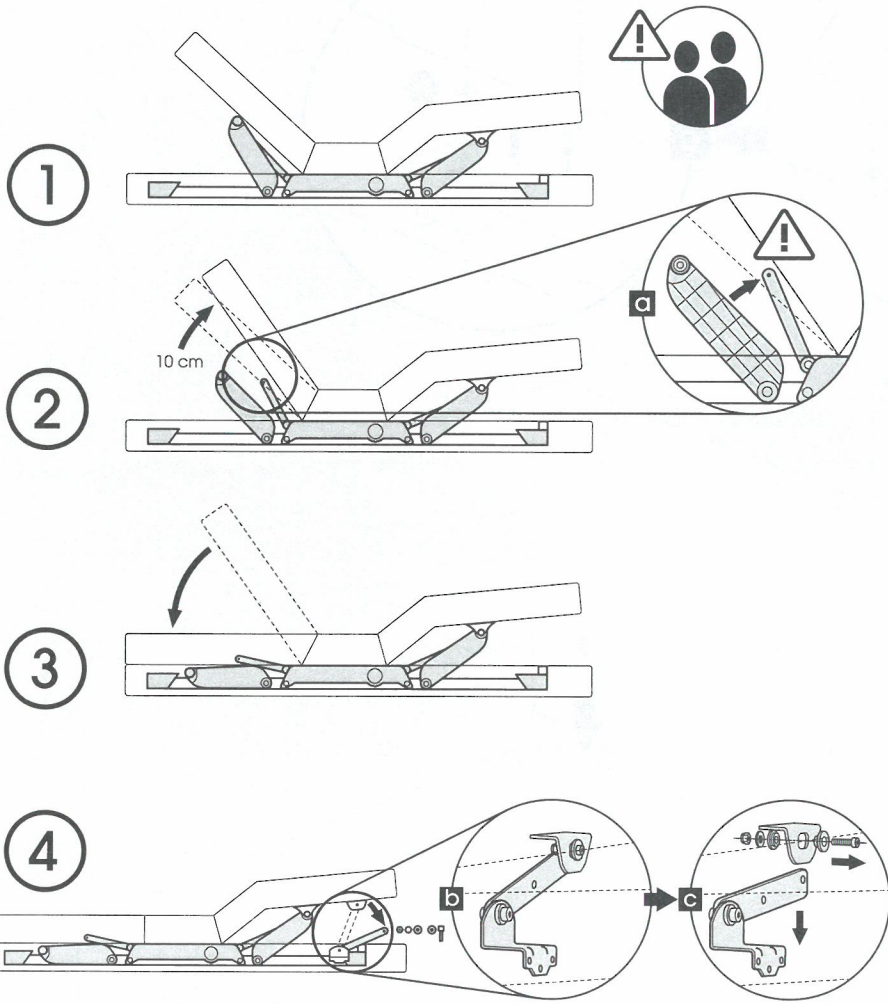
HOLZRAHMEN GESAMT // CADRE BOIS TOTAL
WOOD FRAME VOLLEDIG // WOODEN FRAME COMPLETE

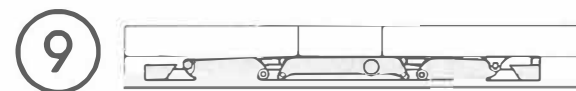
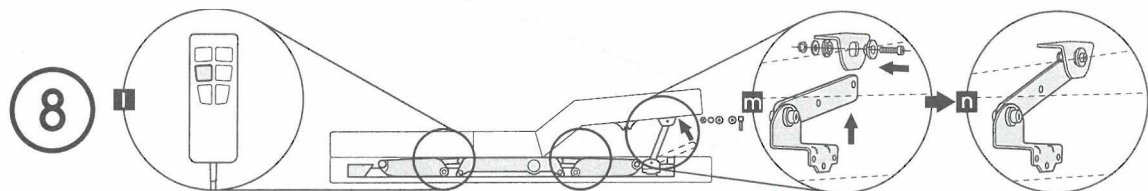
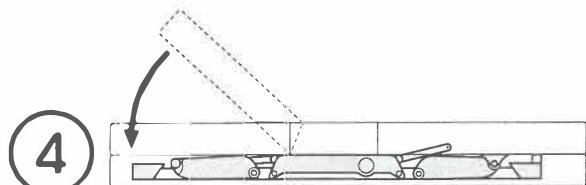
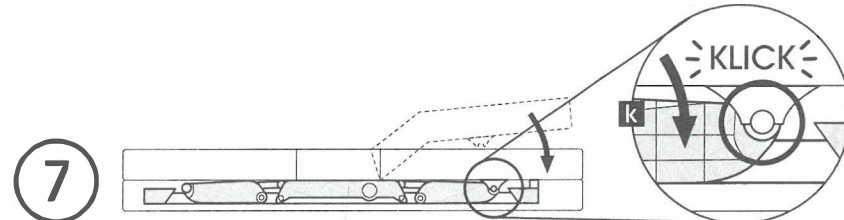
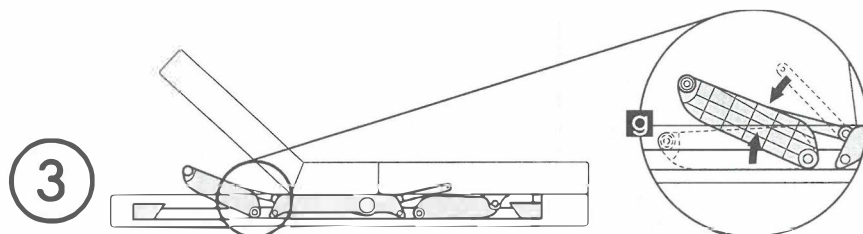
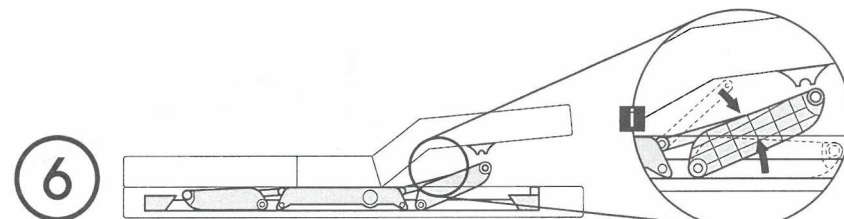
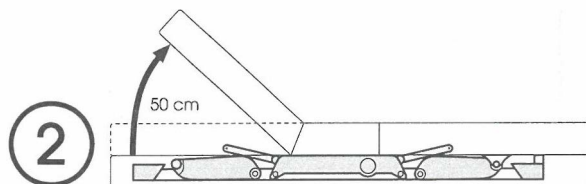
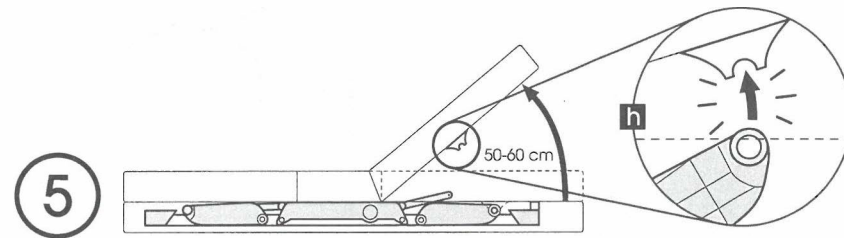
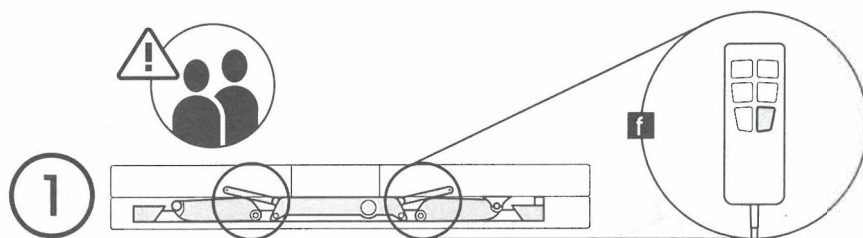
6



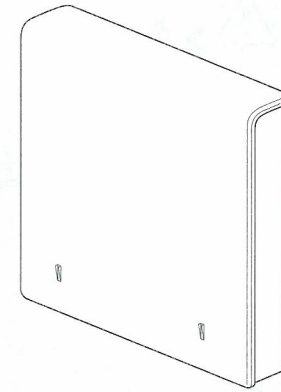
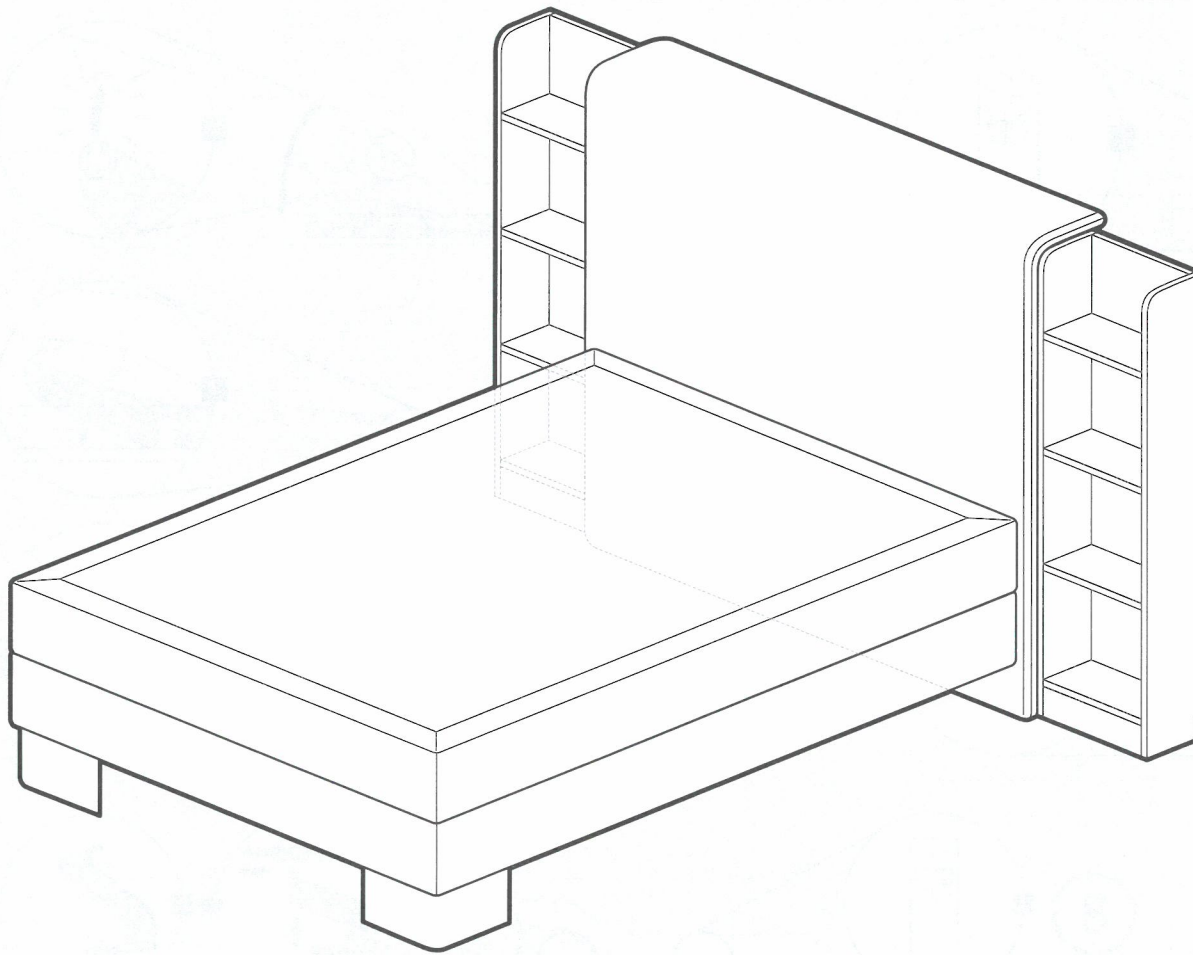


NOTABSENKUNG
 ABAISSEMENT D'URGENCE
 NOODDAALFUNCTIE
 EMERGENCY LOWERING

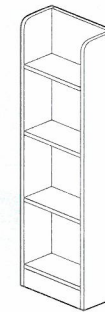




KOPFTEIL MIT REGALEN
TÊTE DE LIT AVEC ÉTAGÈRES
HOOFDBORD MET WOOD SIDE STORAGE
HEADBOARD WITH SHELVES



132 cm



2x

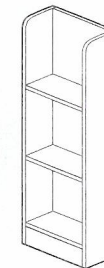


6x



6x

112 cm



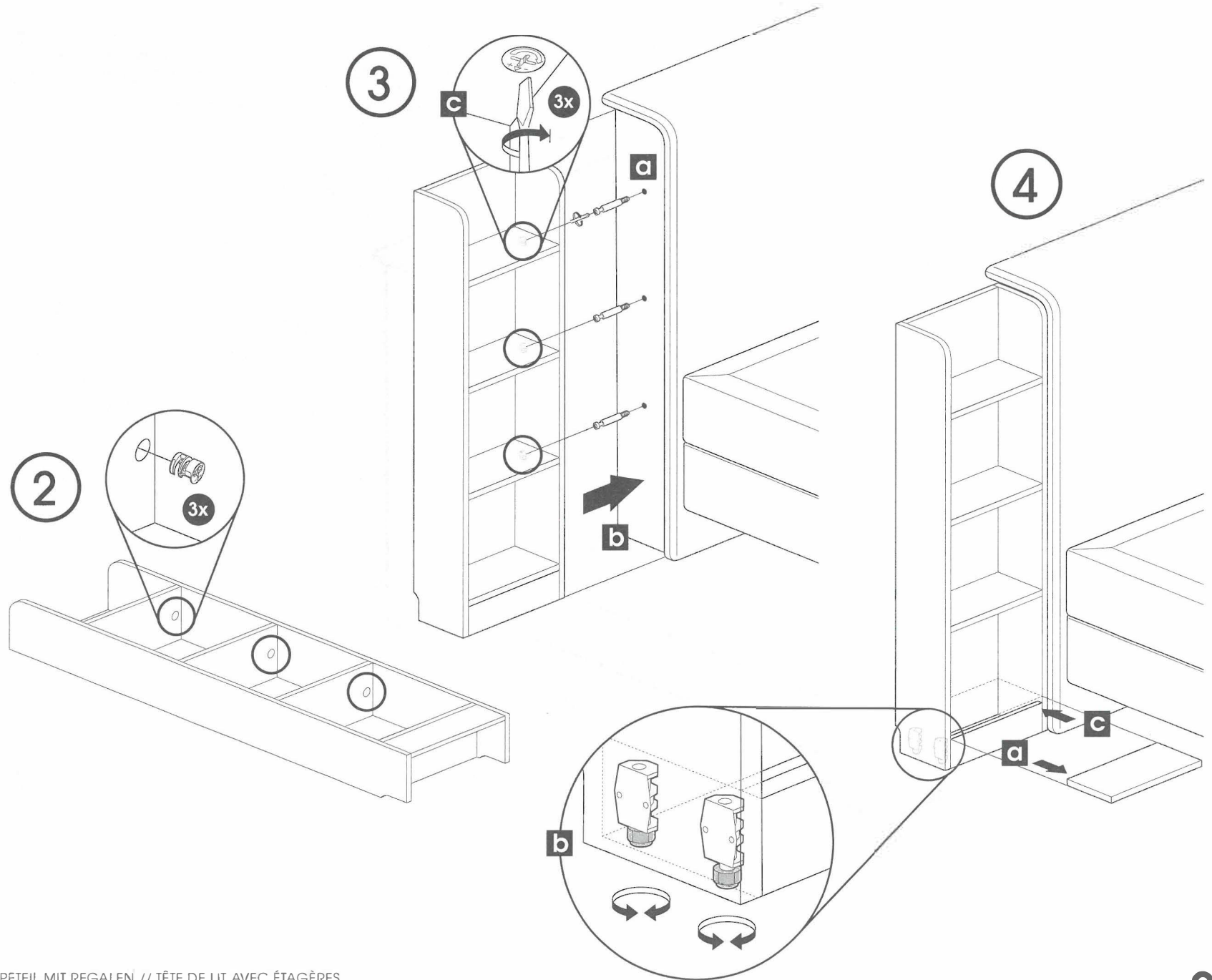
2x



4x

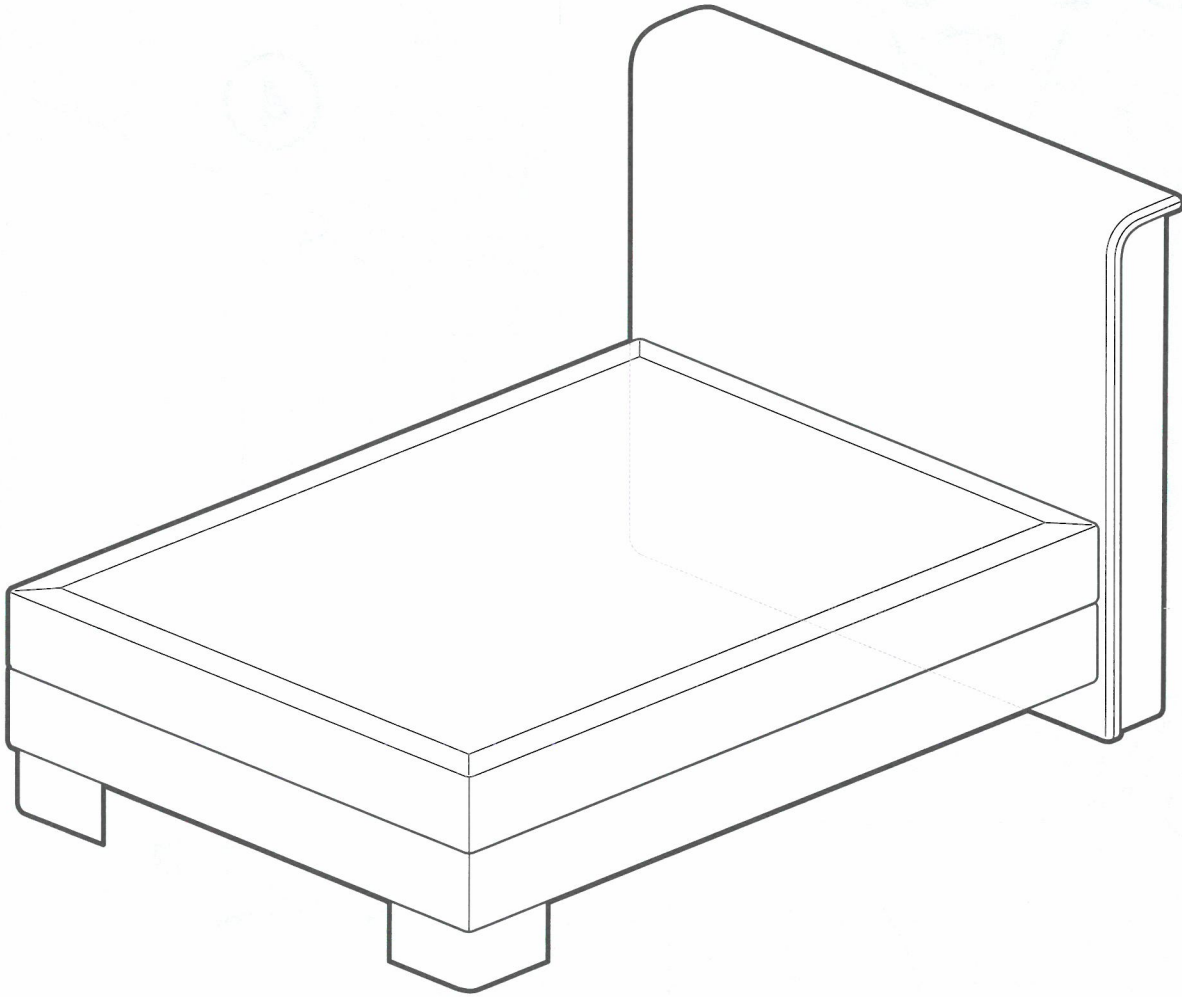


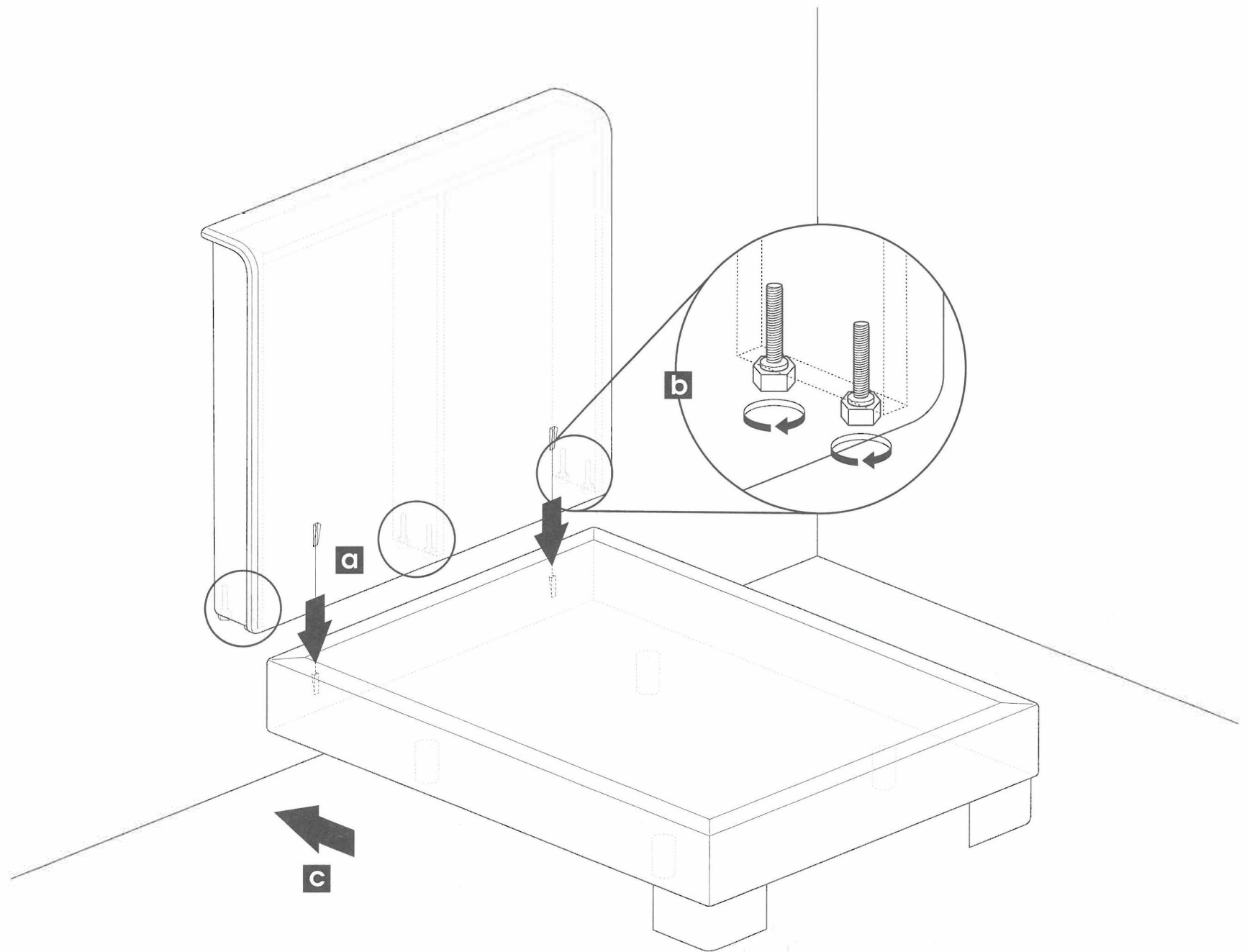
4x



KOPFTEIL MIT REGALEN // TÊTE DE LIT AVEC ÉTAGÈRES
 HOOFDBORD MET WOOD SIDE STORAGE // HEADBOARD WITH SHELVES

KOPFTEIL MIT SEITENVERBLENDUNGEN
TÊTE DE LIT AVEC PANNEAUX
D'HABILLAGE LATÉRAUX
HOOFDBORD MET ZIJPANELEN
HEADBOARD WITH SIDE PANELS





KOPFTEIL MIT SEITENVERBLENDUNGEN // TÊTE DE LIT AVEC PANNEAUX D'HABILLAGE LATÉRAUX
HOOFDBORD MET ZIJPANELEN // HEADBOARD WITH SIDE PANELS