

# DELTA



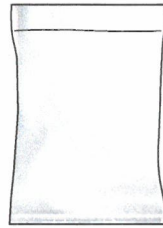
1/4  
REV.00



X 2



15 MIN.



N.8 X  M6 BOTTON X25

N.1 X  CH 4|3

N.1 X 

1/2



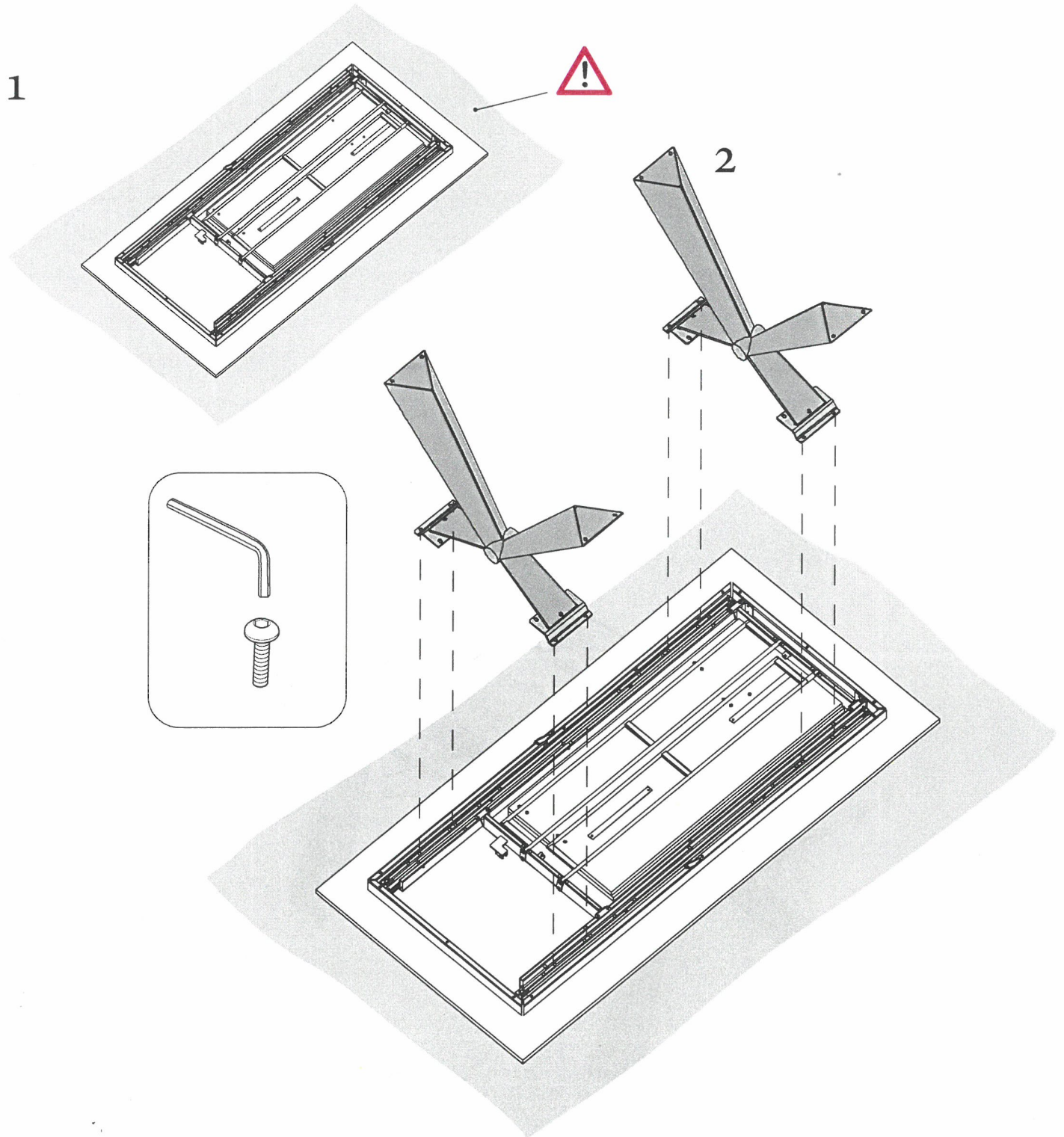
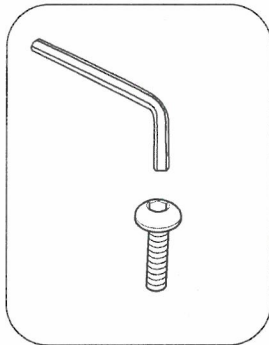
2/2



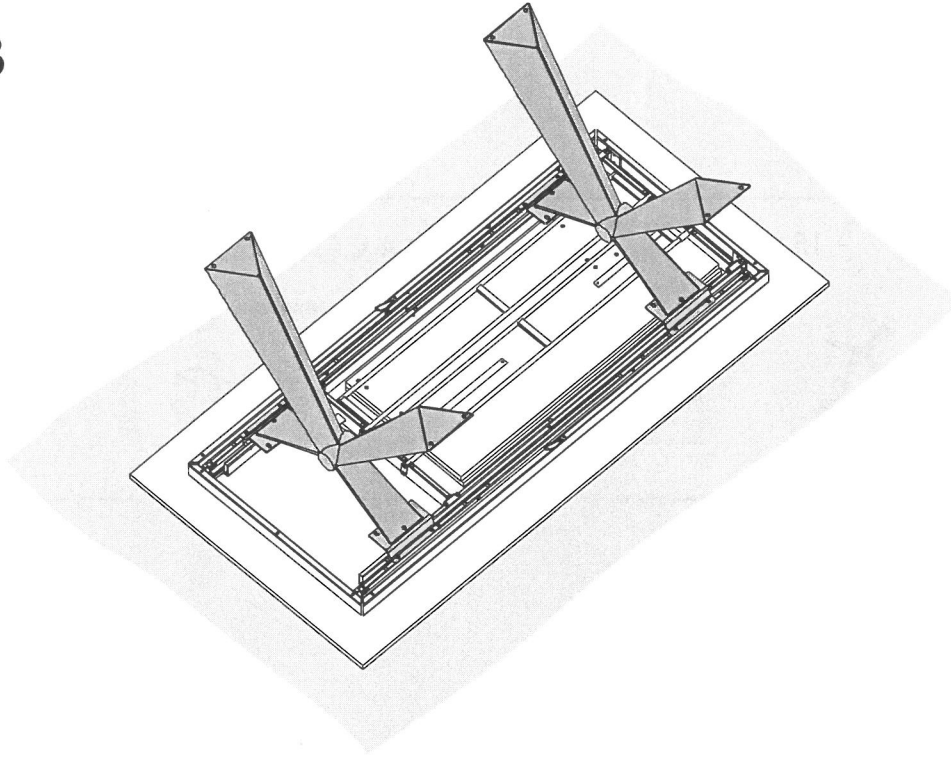
1



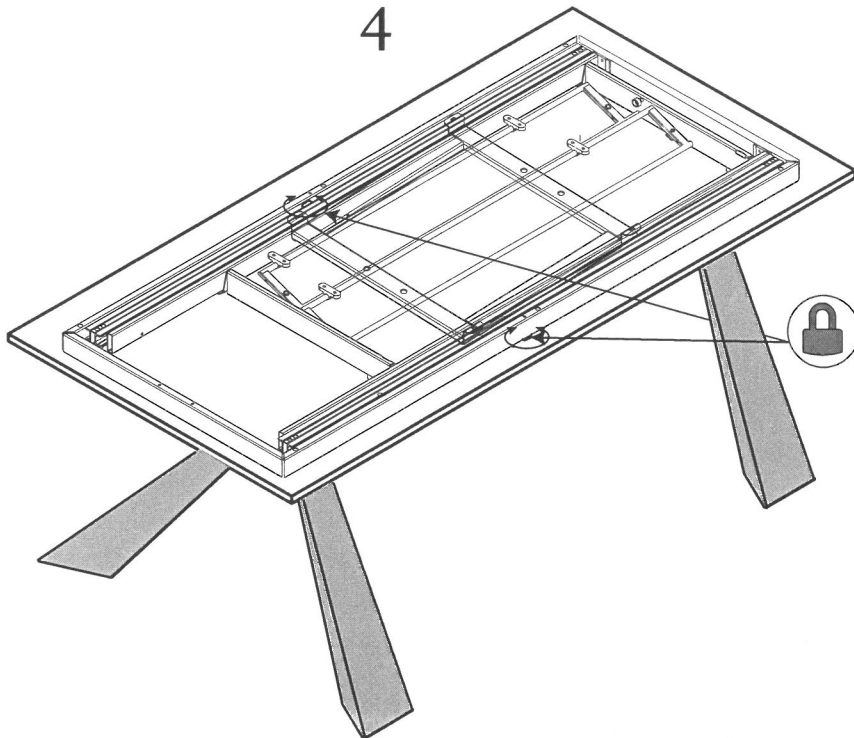
2



3

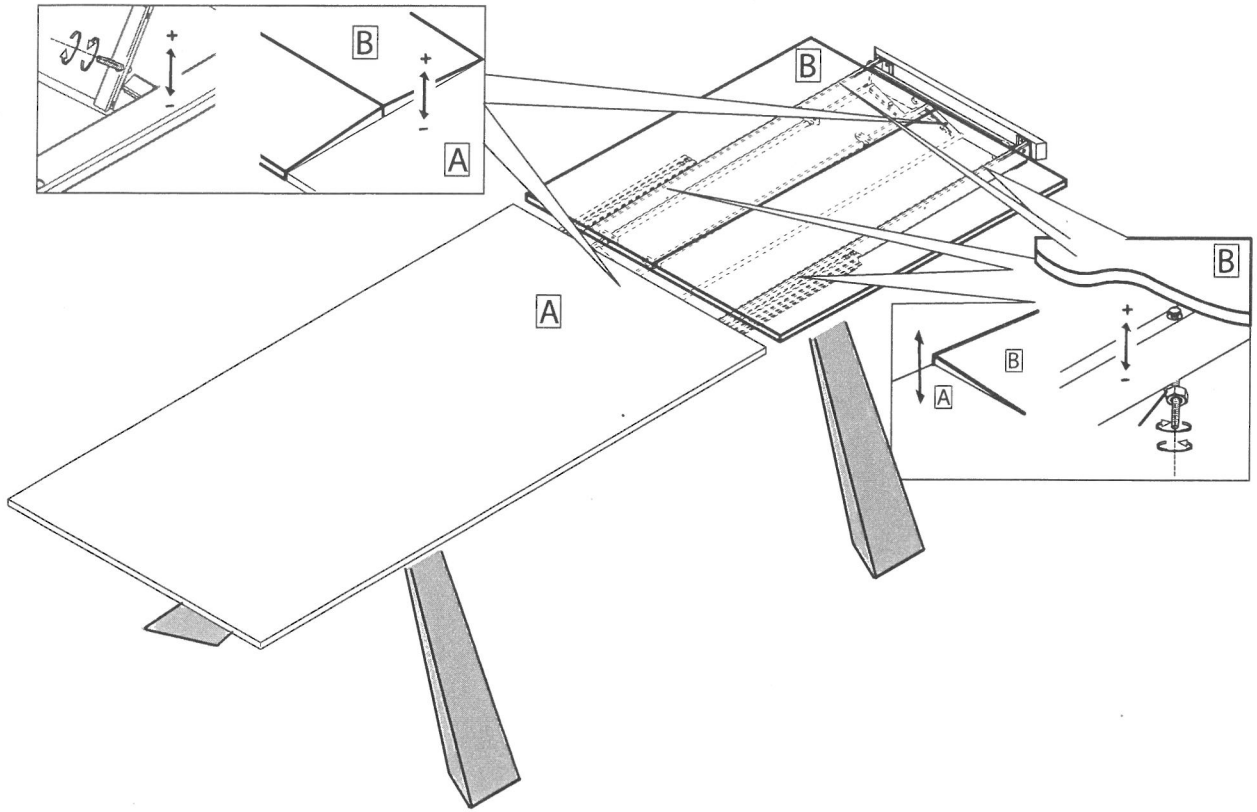


4

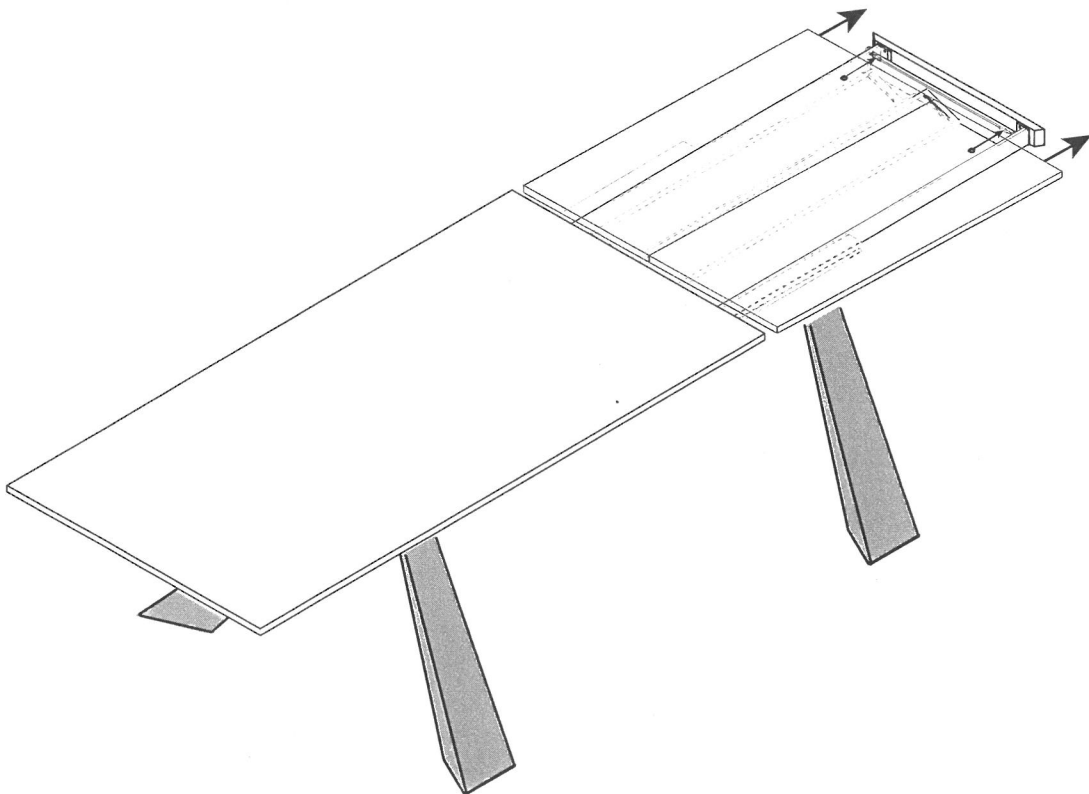


3/4

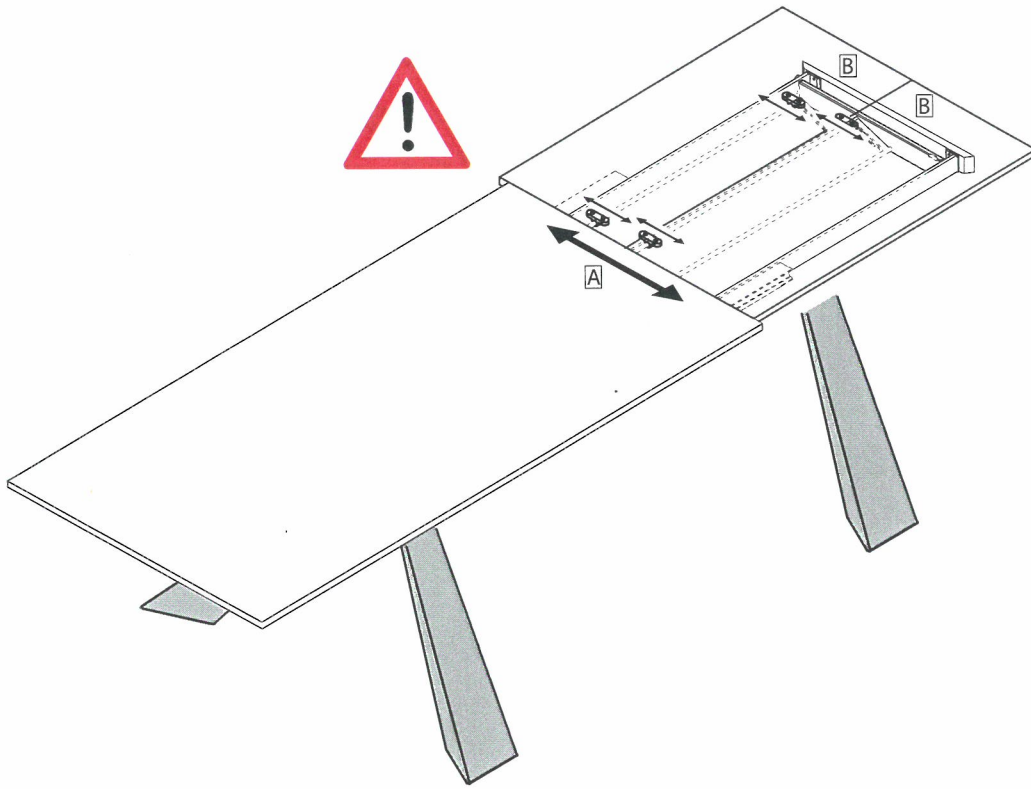
5



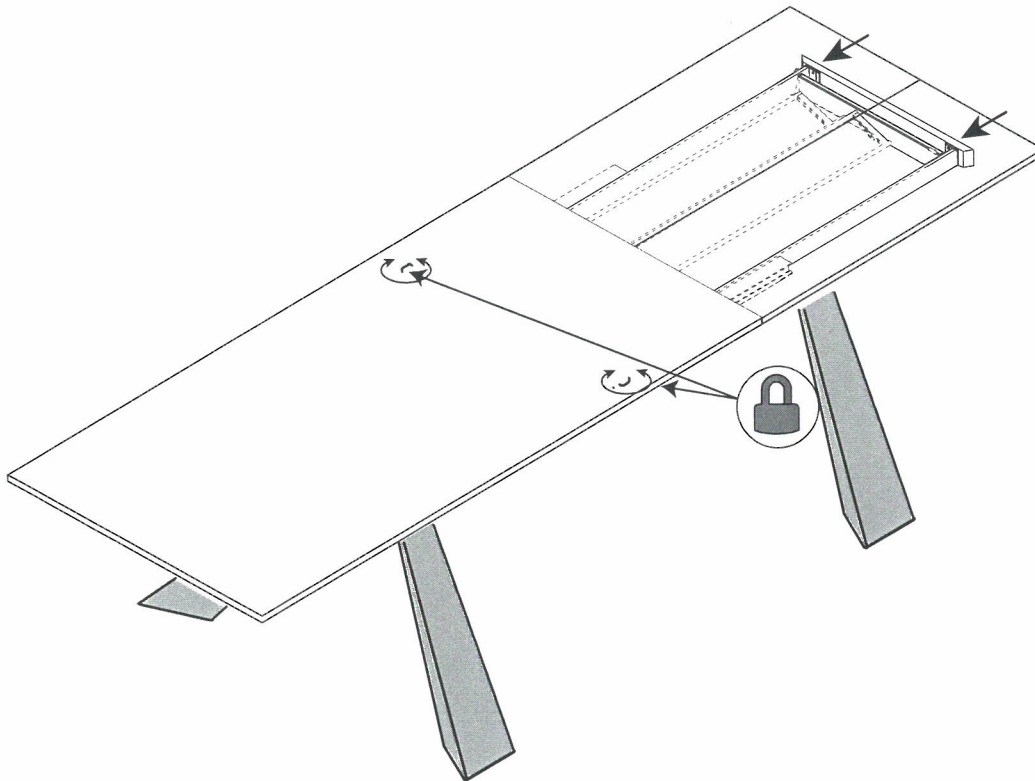
6



7

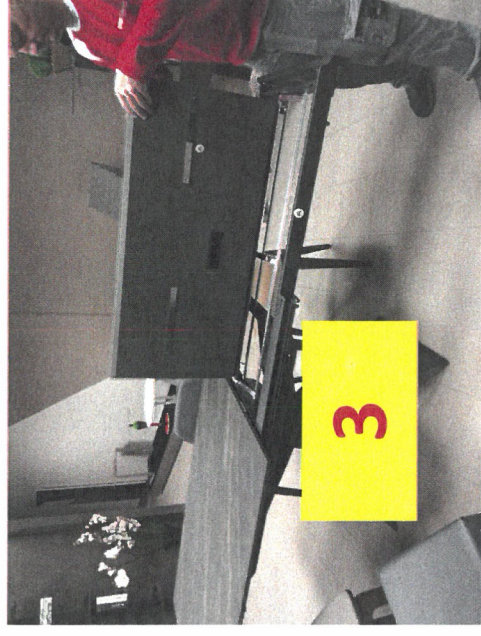
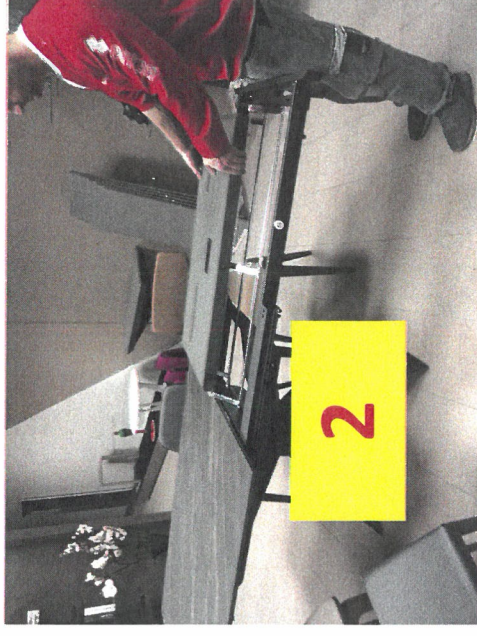
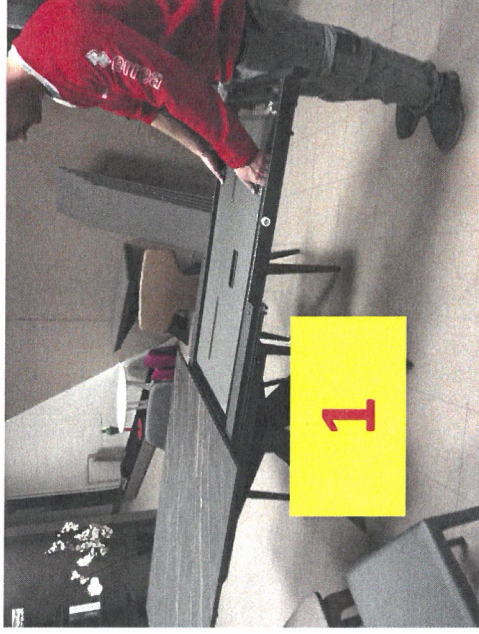


8





**ACHTUNG  
BITTE!!!!**



**MIT ZWEI HÄNDEN DIE  
EINLEGEPLATTE HERAUSZIEHEN  
UND NUR DANN DIE ÖFFNEN**