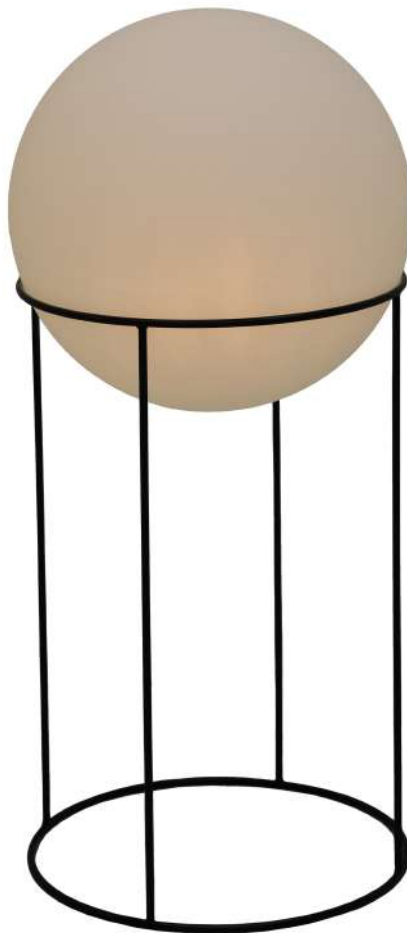


■ Pfister

# GARDEN

Art. 7802224



[pfister.ch](https://www.pfister.ch)

Version: 12.10.2022

**Wichtig**

Anleitung vor Gebrauch sorgfältig durchlesen und für spätere Anwendung aufbewahren

**Important**

Lire attentivement ce mode d'emploi avant utilisation, et le conserver pour toute consultation ultérieure

**Importante**

Leggere attentamente le istruzioni prima dell'uso e conservarle per future consultazioni

**Important**

Read these instructions carefully before use, and keep them safely for future reference



## Warnhinweise

## Consignes de sécurité

## Avvertenze

## Warnings

### Bestimmungsgemäßer Gebrauch

Diese Leuchte nur dem Zweck entsprechend verwenden. Eine dauerhafte Funktionsfähigkeit ist nur durch sachgerechte Nutzung und regelmäßige Unterhaltspflege gegeben.

### Usage prévu

Ce luminaire doit être utilisé uniquement aux fins auxquelles il est destiné. Seuls une utilisation appropriée et un entretien régulier garantiront un usage durable.

### Uso previsto

Utilizzare la lampada secondo la finalità a cui è stata destinata. Una funzionalità duratura è garantita solo da un uso appropriato e da una cura regolare.

### Proper usage

This light must only be used for the intended purpose. It will serve you dependably for years, but only with appropriate usage and regular care.



### ACHTUNG

#### Stromschlaggefahr!

Bei Nichtbeachtung der Warnhinweise besteht Stromschlag-, Brand- und Verletzungsgefahr.

### ATTENTION

#### Risque de décharge électrique!

Le non respect des consignes de sécurité entraîne un risque de décharge électrique, d'incendie ou de lésions.

### ATTENZIONE

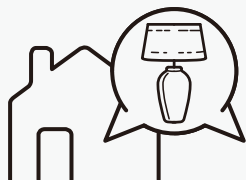
#### Pericolo di scossa elettrica!

In caso di inosservanza delle avvertenze di sicurezza c'è il rischio di scossa elettrica, di incendio e di lesioni.

### WARNING

#### Shock hazard!

Risk of electric shock, fire or injury if warnings are not observed.



### Anwendungsort

Diese Leuchte eignet sich für den allgemeinen, privaten Wohnbereich und für den Nass-, Außenbereich. Nicht für gewerblichen Bereich geeignet.

### Emplacement

L'utilisation de ce luminaire est réservé à un usage domestique, dans les espaces de vie, la salle de bain et en extérieur. Il ne convient pas à un usage commercial.

### Luogo di utilizzo

L'utilizzo di questa lampada è indicato per uso domestico privato, per il bagno e per gli ambienti esterni. Non è adatta, invece, per uso commerciale.

### Area of use

This light is suitable for use in general, private living areas as well as in wet and outdoor areas. Not suitable for commercial use.



### VORSICHT

#### Verletzungs- und Stromschlaggefahr!

Darauf achten, dass Kleinkinder nicht mit der Leuchte spielen, sich daran hochziehen oder gar hinaufklettern!

### PRUDENCE

#### Risque de lésions et de décharge électrique!

S'assurer que les enfants ne peuvent pas jouer avec le luminaire, ni s'y accrocher ou même grimper dessus.

### PRUDENZA

#### Pericolo di lesioni e di scossa elettrica!

Badare che i bambini piccoli non possano giocare con la lampada, né aggrapparvisi o addirittura arrampicarvisi.

### CAUTION

#### Risk of injury and electric shock!

Keep infants away from the assembly area and prevent them from mounting or climbing up the light!

## Montagehinweise

## Instructions de montage

## Istruzioni di montaggio

## Assembly guidelines



### WARNUNG

#### Gefahr durch Verschlucken und Ersticken!

Tüten und Folien sind kein Spielzeug! Darauf achten, dass Kleinkindern nicht an Verpackungsmaterialien, Plastiktüten und Kleinteile gelangen!

### AVERTISSEMENT Risque d'ingestion et d'étouffement!

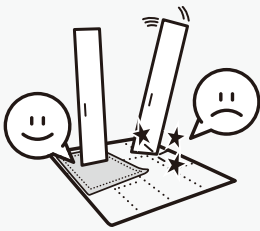
Les sachets et films plastique ne sont pas des jouets! Veiller à ce que les petits enfants n'aient pas accès aux matériaux de l'emballage, aux sacs plastique et aux petits composants!

### AVVERTIMENTO Rischio di ingestione e di soffocamento!

Sacchetti e pellicole non sono giocattoli! Badare che i bambini piccoli non abbiano accesso ai materiali dell'imballaggio, ai sacchetti di plastica e ai piccoli pezzi!

### WARNING Danger of swallowing and suffocation!

Bags and foils are not playthings! Keep packaging materials, plastic bags and small parts out of reach of infants!



### Montageschäden verhindern

Einzelteile beim Auspacken und während Montage nur auf weiche Unterlagen legen/stellen. Grössere Teile vor Kippen/Umfallen sichern.

### Éviter les défauts de montage

Lors du déballage, déposer tous les composants sur une surface souple. Veiller à ce que les éléments de plus grande taille ne se renversent pas et ne basculent pas.

### Evitare danni di montaggio

Durante il disimballaggio depositare i singoli pezzi su superfici morbide. Assicurarsi che i pezzi più grandi non si rovescino o si ribaltino.

### Prevent assembly damage

Use a soft underlay for all parts during assembly. Secure large components from tipping or falling over.



### Personen

Anzahl Personen, die für die Montage benötigt werden.

### Personnes

Nombre de personnes nécessaires au montage.

### Persone

Numero di persone necessarie per il montaggio.

### Personnel

Number of people required for assembly work.



### Montagezeit

Ungefährer Zeitbedarf in Minuten.

### Temps de montage

Temps approximatif requis en minutes.

### Tempo di montaggio

Tempo approssimativo richiesto in minuti.

### Assembly time

Approximate time required in minutes.

**Montage-  
hinweise**

**Instructions de  
montage**

**Istruzioni di  
montaggio**

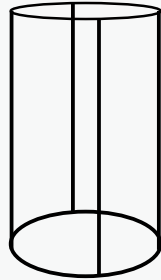
**Assembly  
guidelines**

**Möbelteile**

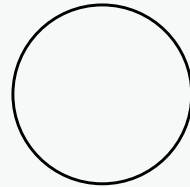
**Composants du  
meuble**

**Parti di mobili**

**Furniture compo-  
nents**



①



②

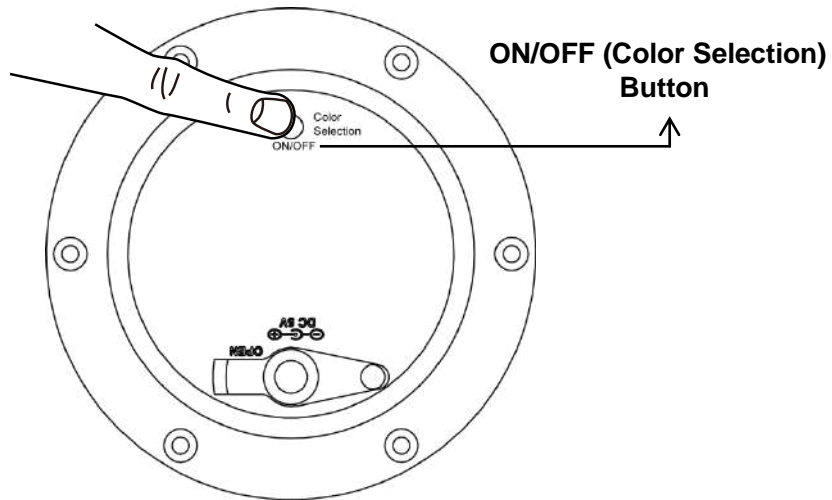


③

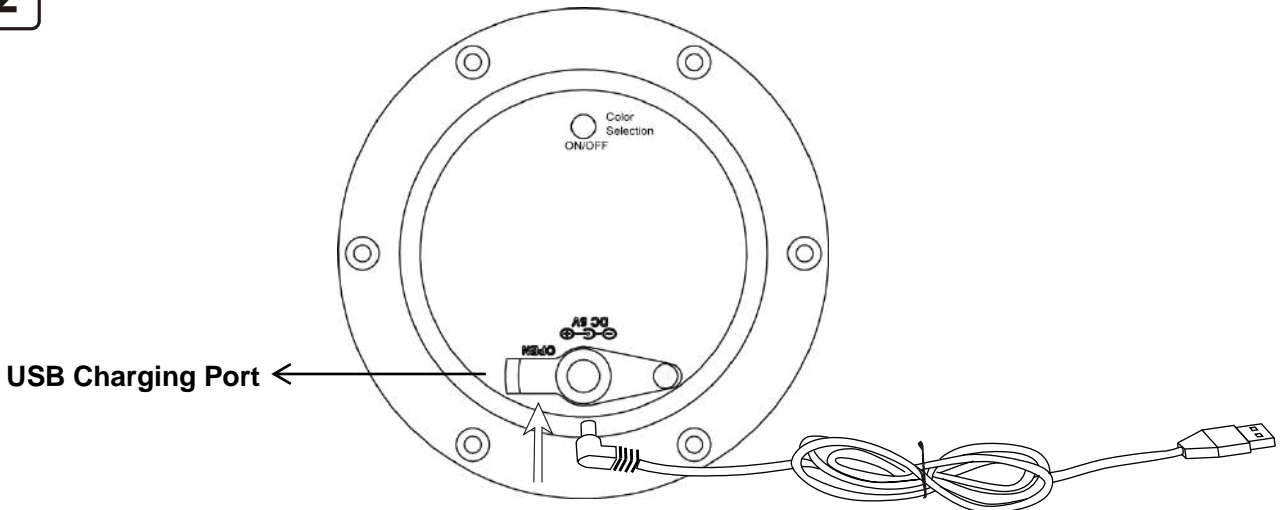


④

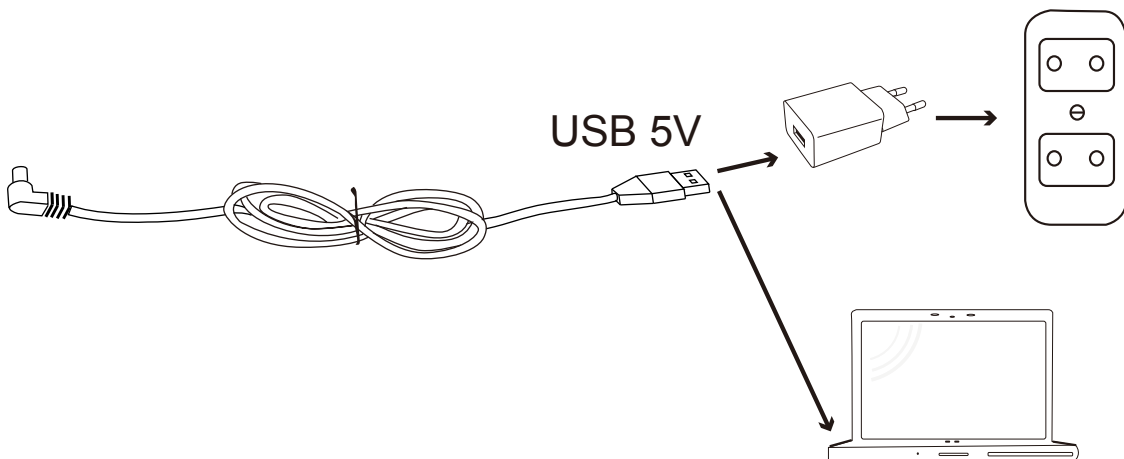
1



2



3



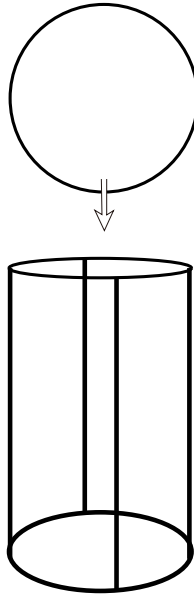
Montage-  
anleitung

Instructions de  
montage

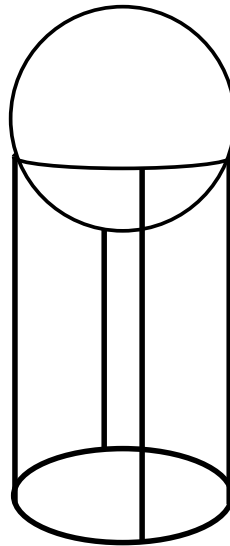
Istruzioni di  
montaggio

Assembly  
instructions

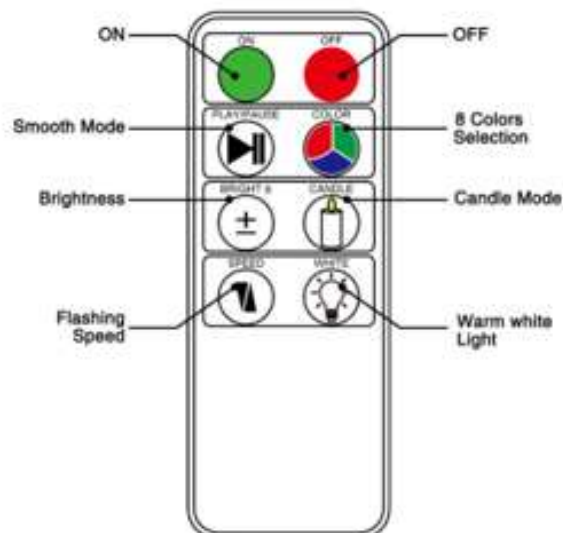
4



5



6



## Pflege

## Entretien

## Cura

## Care



Unter [www.pfister.ch/de/service](http://www.pfister.ch/de/service) finden Sie unseren detaillierten Pflegeratgeber.

Sur le site [www.pfister.ch/fr/service](http://www.pfister.ch/fr/service) vous trouverez des conseils détaillés pour l'entretien du produit.

Sul sito [www.pfister.ch/it/service](http://www.pfister.ch/it/service) sono disponibili le nostre raccomandazioni dettagliate per la cura del prodotto.

At [www.pfister.ch/de/service](http://www.pfister.ch/de/service) you can find our detailed recommendations for care and maintenance.

## Wartung

## Maintenance

## Manutenzione

## Maintenance



**Schrauben**  
Schrauben regelmäßig nachziehen (z.B. halbjährlich), um eine einwandfreie, zuverlässige Funktion zu gewährleisten.

**Vis & boulons**  
Resserrer régulièrement les vis et boulons (par ex. tous les 6 mois) pour garantir une utilisation fiable et impeccable du produit.

**Viti & bulloni**  
Stringere regolarmente viti e bulloni (ad es. ogni 6 mesi) per garantire una funzionalità affidabile e impeccabile.

**Screws and bolts**  
Screws and bolts should be regularly tightened (e.g. every six months) to ensure faultless dependability.

## Entsorgung

## Élimination

## Smaltimento

## Disposal



### Entsorgung

Leuchten, die nicht mehr verwendet werden, der fachgerechten Entsorgung übergeben. Bitte wenden Sie sich an Ihre lokale Entsorgungsstelle oder Ihre nächste Pfister Filiale.

### Élimination

Tout luminaire inutilisé doit être éliminé correctement. Adressez-vous à votre centre de recyclage ou à la filiale Pfister la plus proche.

### Smaltimento

Le lampade dismesse devono essere smaltite in modo corretto. Rivolgersi presso il proprio ecocentro o presso la filiale Pfister più vicina.

### Disposal

Lights that cannot be repaired or have reached the end of their useful life, should be handed over for professional disposal. Please contact your local waste disposal authority or your nearest Pfister branch.

## Pfister - Kontaktcenter

## Centre de contact Pfister

## Centro di contatto Pfister

## Pfister Contact Centre

**Hotline**  
**0800 30 30 30**

### Fragen

Wir sind gerne für Sie erreichbar:

Montag bis Freitag  
08.00 bis 18.30 Uhr  
Samstag  
09.00 bis 18.00 Uhr

### Questions

Nous sommes à votre disposition:

du lundi au vendredi  
de 08h00 à 18h30  
le samedi  
de 09h00 à 18h00

### Domande

Restiamo volentieri a sua disposizione:

da lunedì a venerdì  
dalle 08.00 alle 18.30  
sabato dalle 09.00 alle  
18.00

### Questions and queries

We are at your service as follows:

Monday to Friday from  
08.00 until 18.30  
Saturday from 09.00  
until 18.00

### Ersatzteile

Bitte melden Sie sich in Ihrer Filiale oder rufen Sie unsere Hotline an.

### Pièces de rechange

Adressez-vous à votre filiale ou contactez notre hotline.

### Pezzi di ricambio

Contatti la sua filiale oppure chiami la nostra hotline.

### Replacement parts

Please contact your nearest store, or call our hotline.