

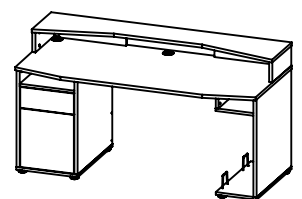
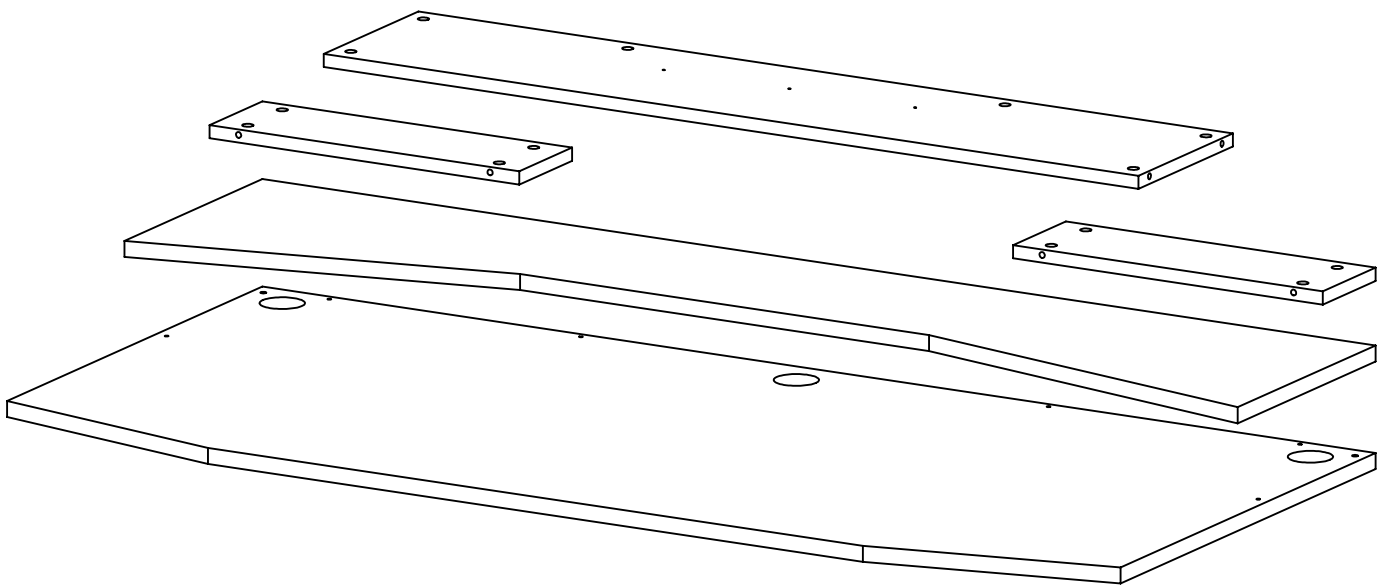
MEDIA

OFFICE

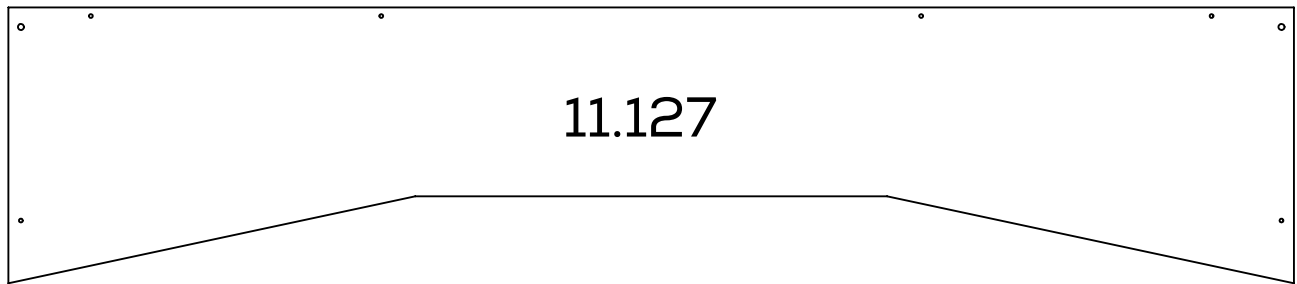
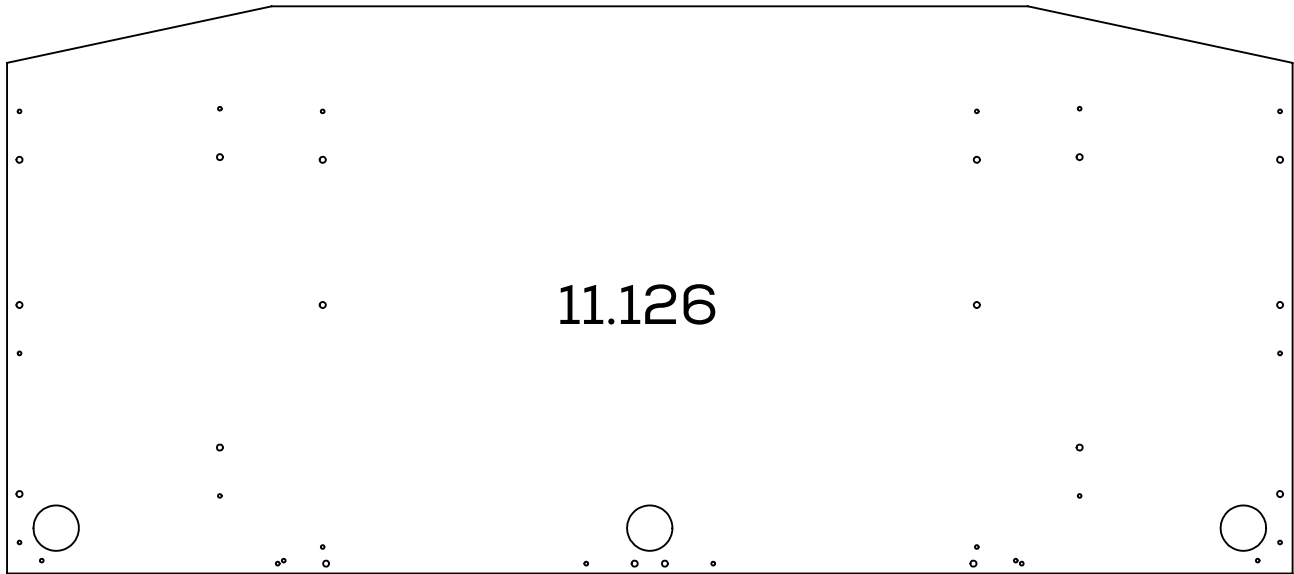
LIVING

MAJA
MÖBEL

K092



K092



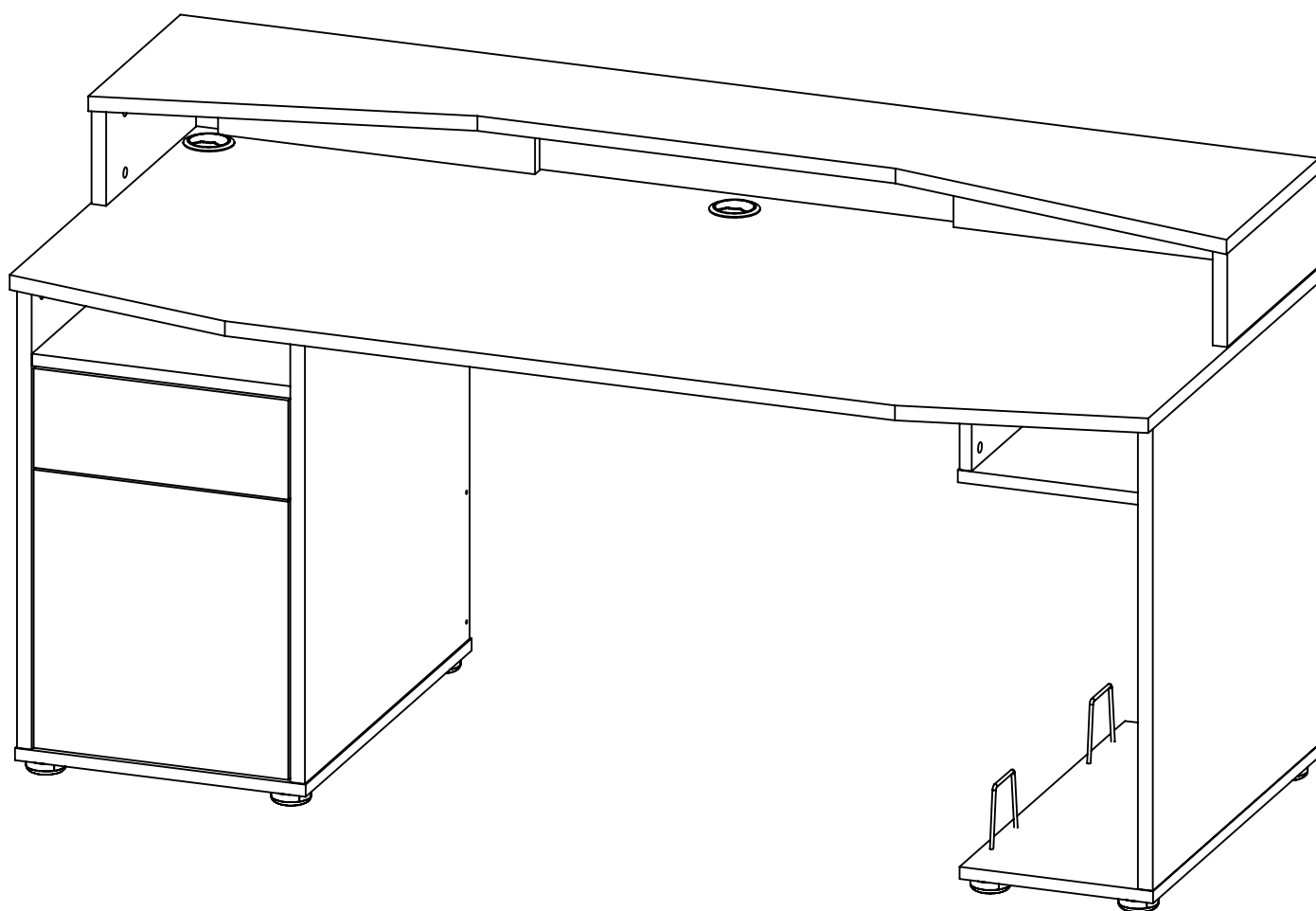
MEDIA

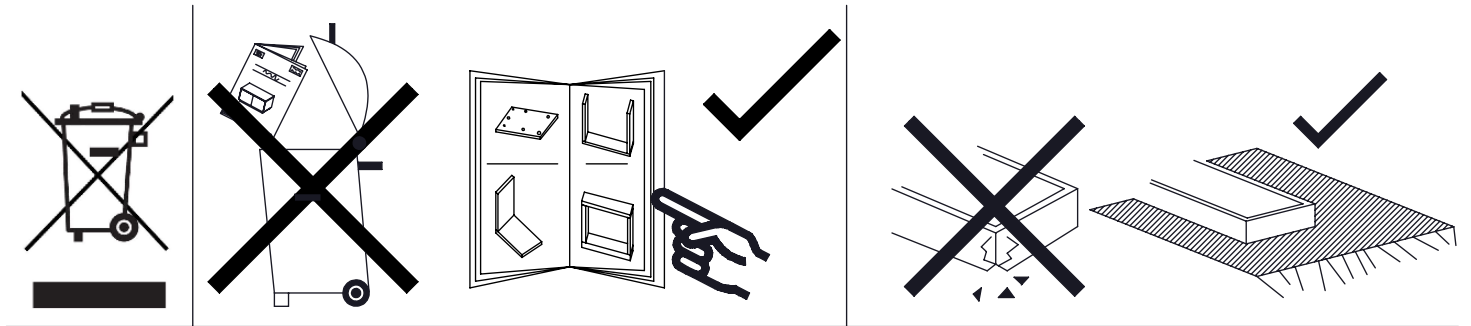
OFFICE

LIVING

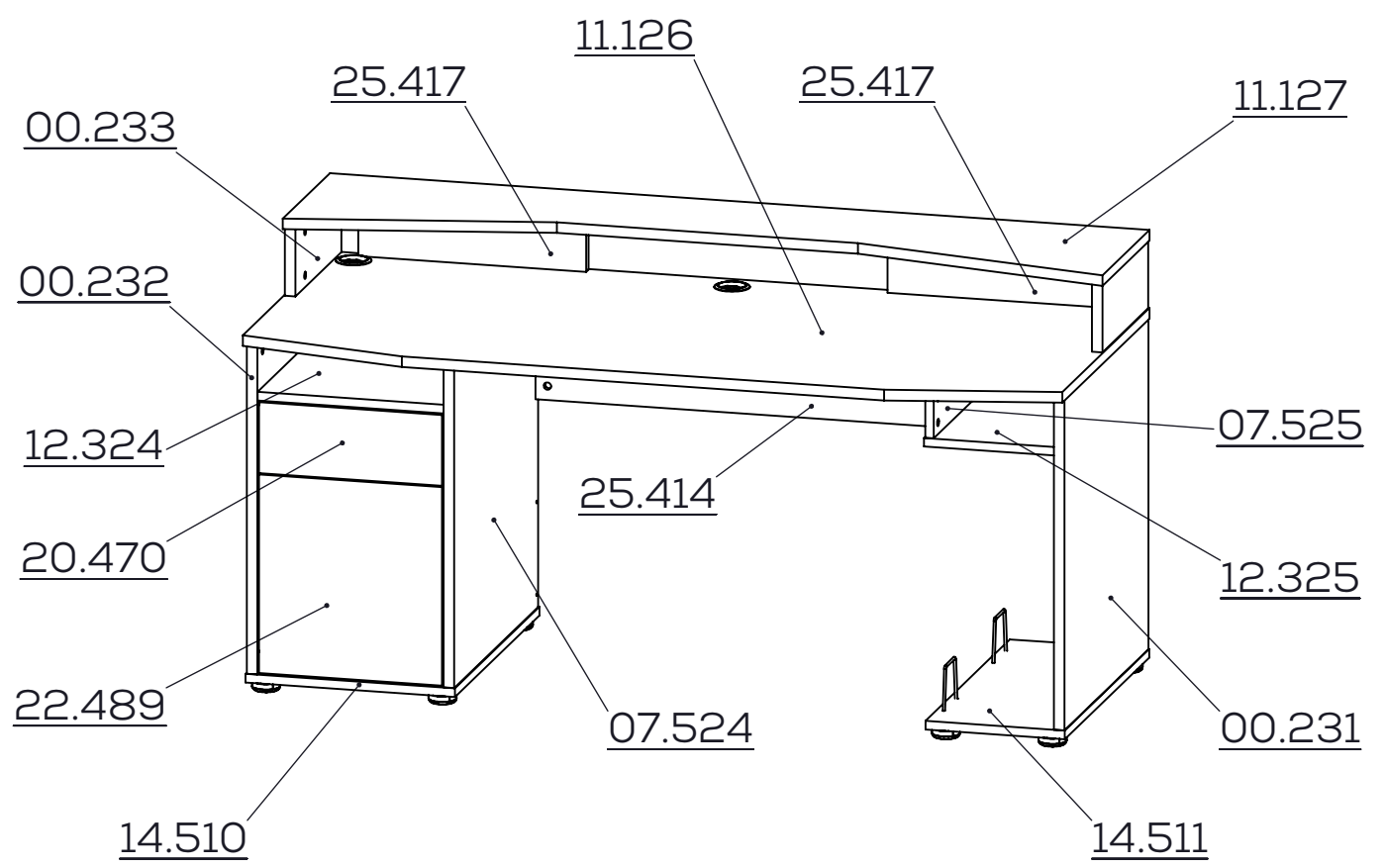
MAJA
MÖBEL

K093



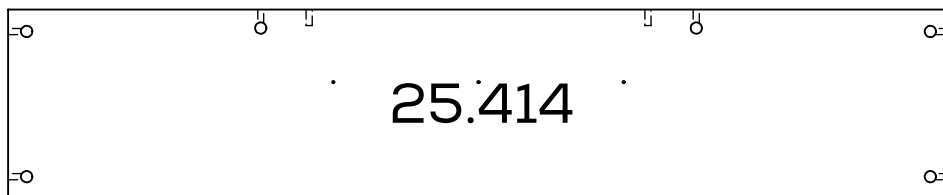
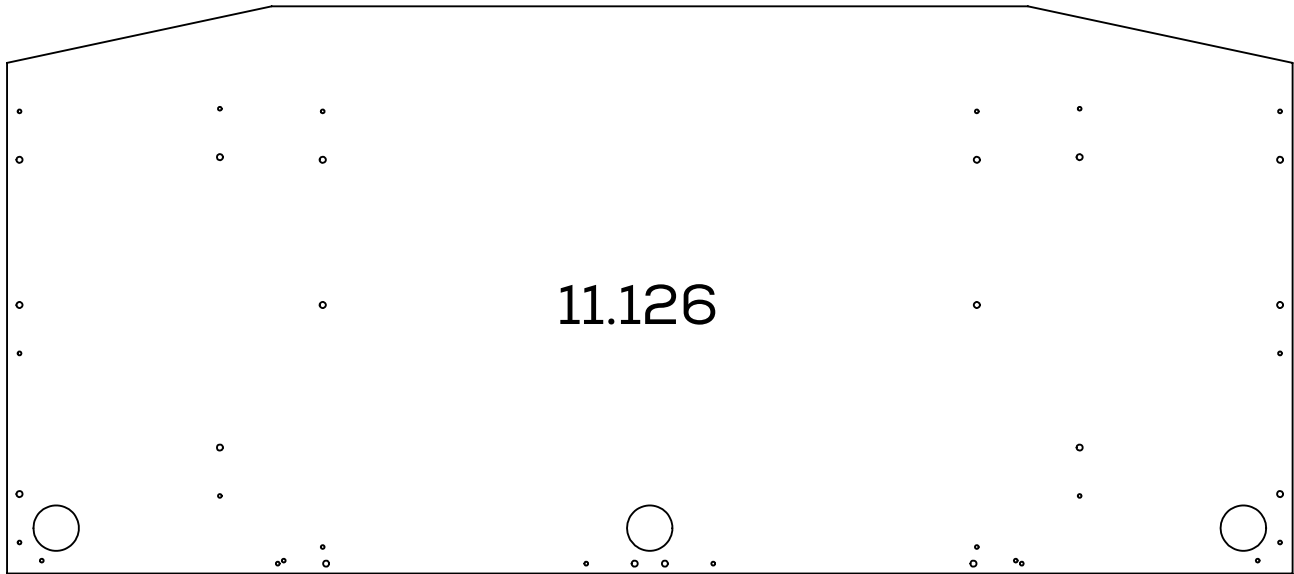


9510

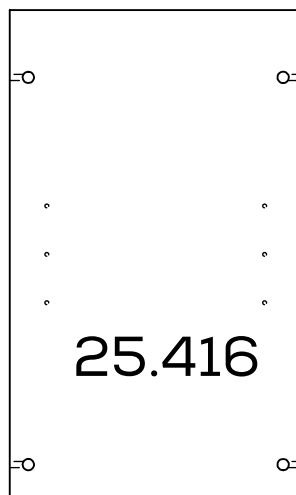
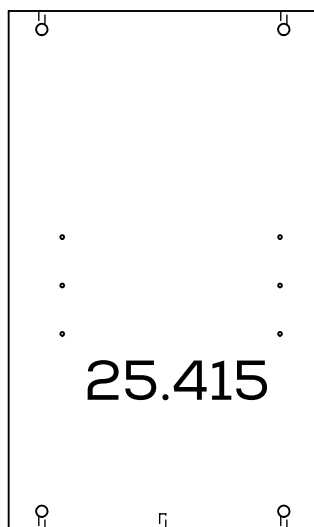
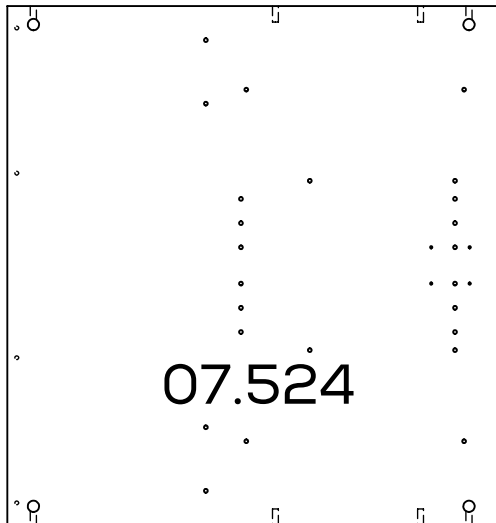
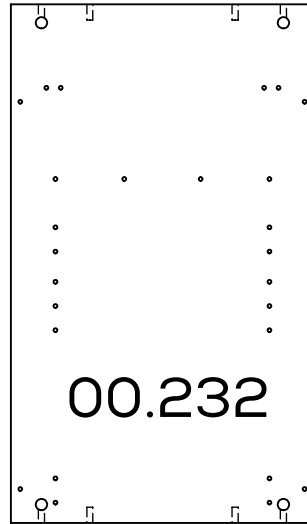
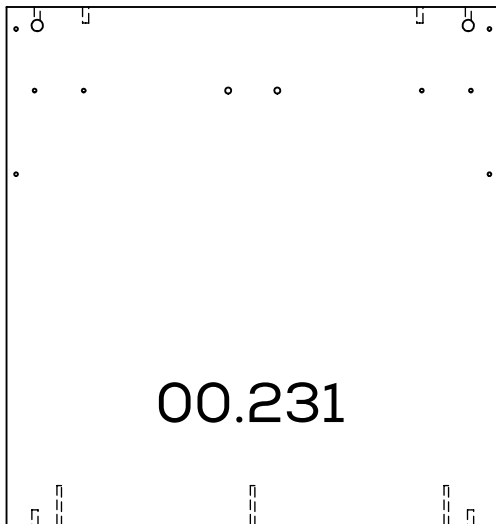


		<p>100 min</p>	
<p>24.06.2022</p>	<p>1</p>		<p>maja-moebel.de</p>

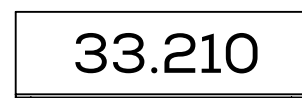
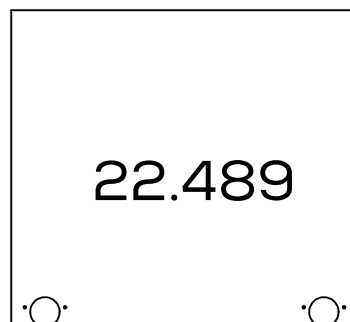
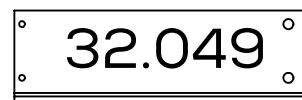
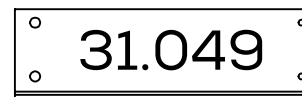
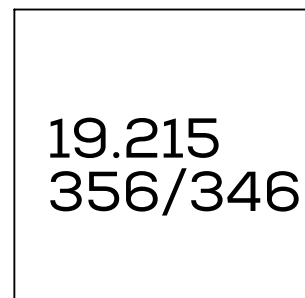
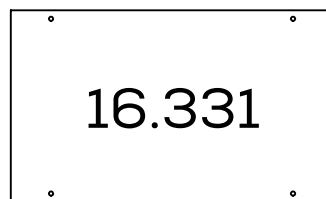
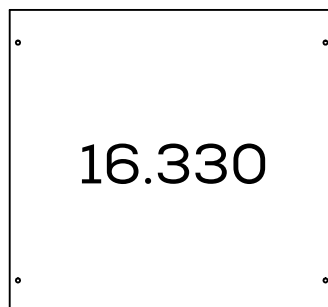
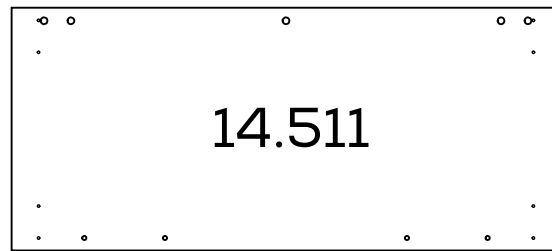
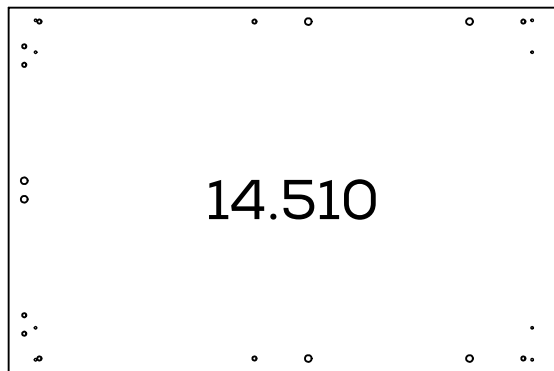
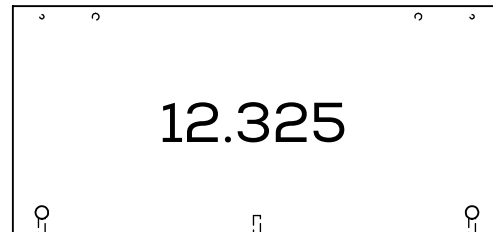
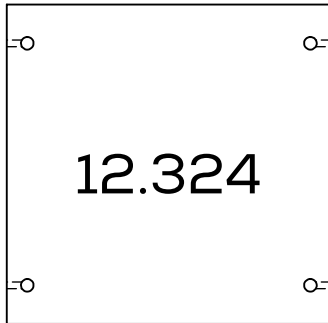
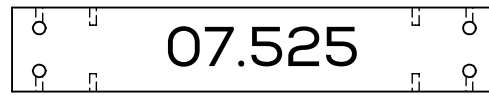
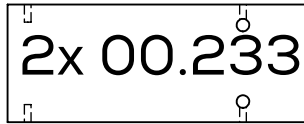
K092



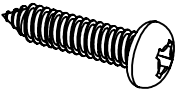
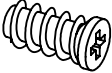


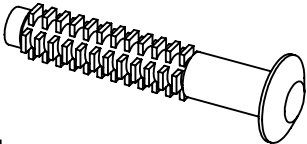
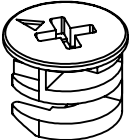

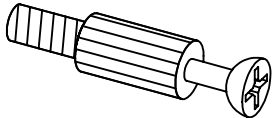
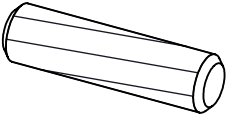
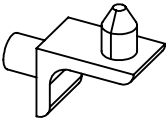
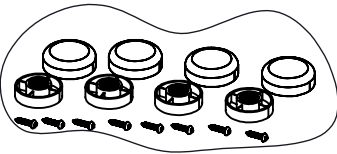

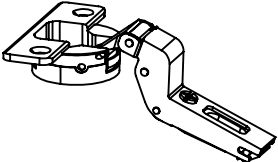
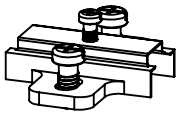
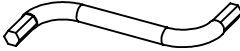
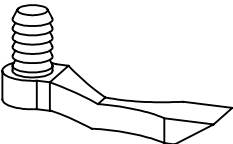
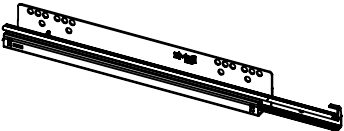
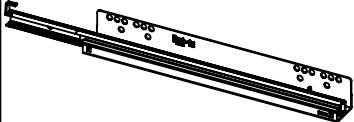
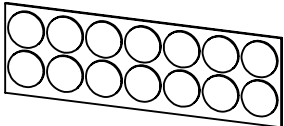


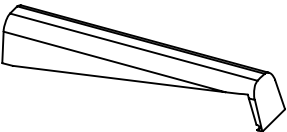
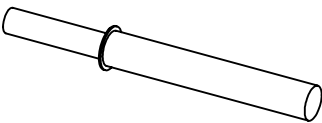
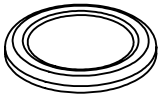
K093



K094

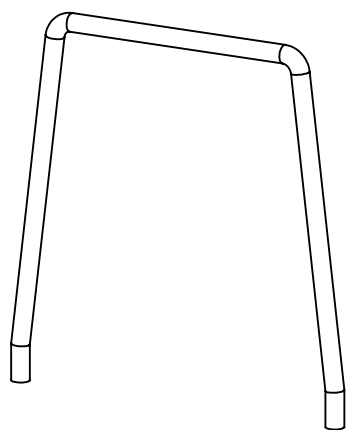


K093

<p>E700000</p>  <p>3x 4x15mm</p>	<p>E700140</p>  <p>4x 6,3x13mm</p>	<p>E700020</p>  <p>2x 3x12mm</p>	<p>E700020</p>  <p>4x 3,5x13mm</p>
<p>E701010</p>  <p>4x</p>	<p>E701149</p>  <p>4x 12mm</p>	<p>E701153</p>  <p>46x 15mm</p>	<p>E701231</p>  <p>50x 24mm</p>
<p>E701000</p>  <p>25x 8 x 30mm</p>	<p>E702016</p>  <p>8x</p>	<p>E704475</p>  <p>2x</p>	<p>E701402</p>  <p>3x 7 x 70mm</p>
<p>E705040</p>  <p>2x</p>	<p>E705071</p>  <p>2x</p>	<p>E709801</p>  <p>1x</p>	<p>E703408</p>  <p>2x</p>
<p>E703027</p>  <p>1x 350mm</p>	<p>E703028</p>  <p>1x 350mm</p>	<p>E7197XX</p>  <p>1x (14)</p>	<p>E709754</p>  <p>5x</p>
<p>E706328</p>  <p>1x</p>	<p>E706329</p>  <p>1x</p>	<p>E706330</p>  <p>1x</p>	<p>E706319</p>  <p>1x</p>

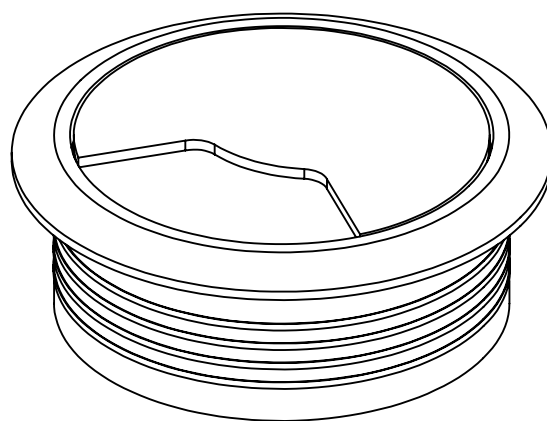
K093

E709150



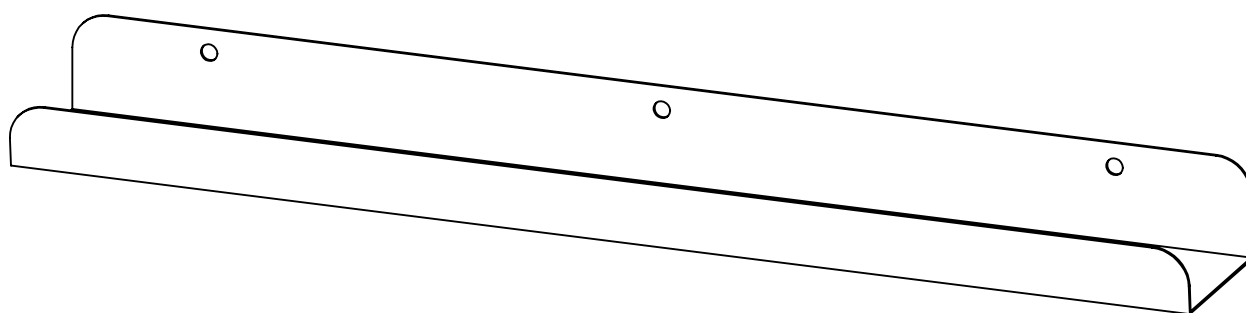
2x

E709507



3x

E800029

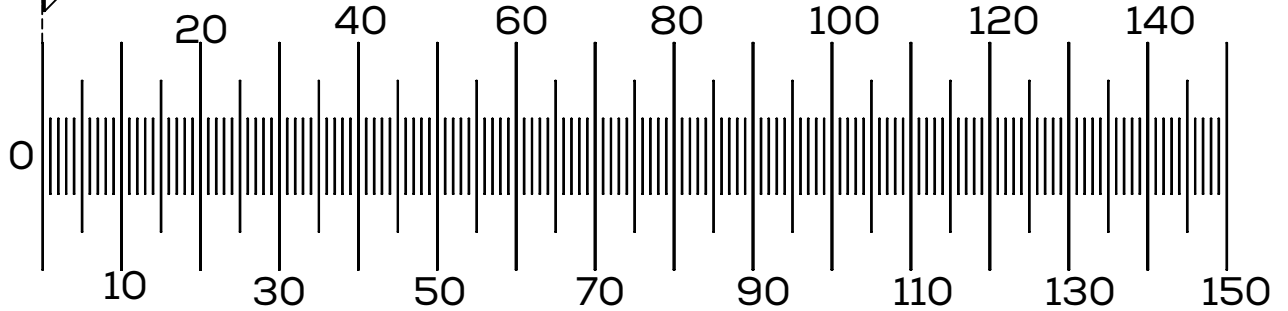
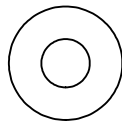
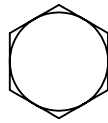
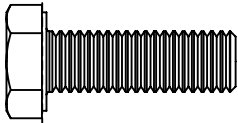
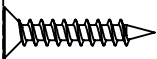
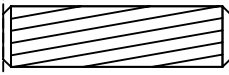


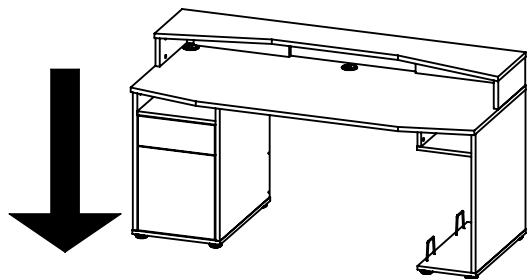
1x



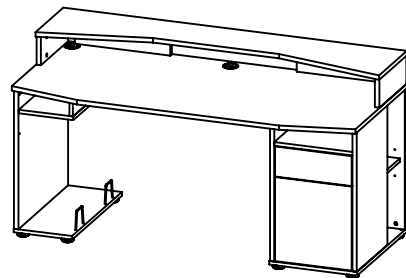
Probleme bei der Montage?
Problems with assembly?

<https://www.maja-moebel.de/de/montagehilfe>

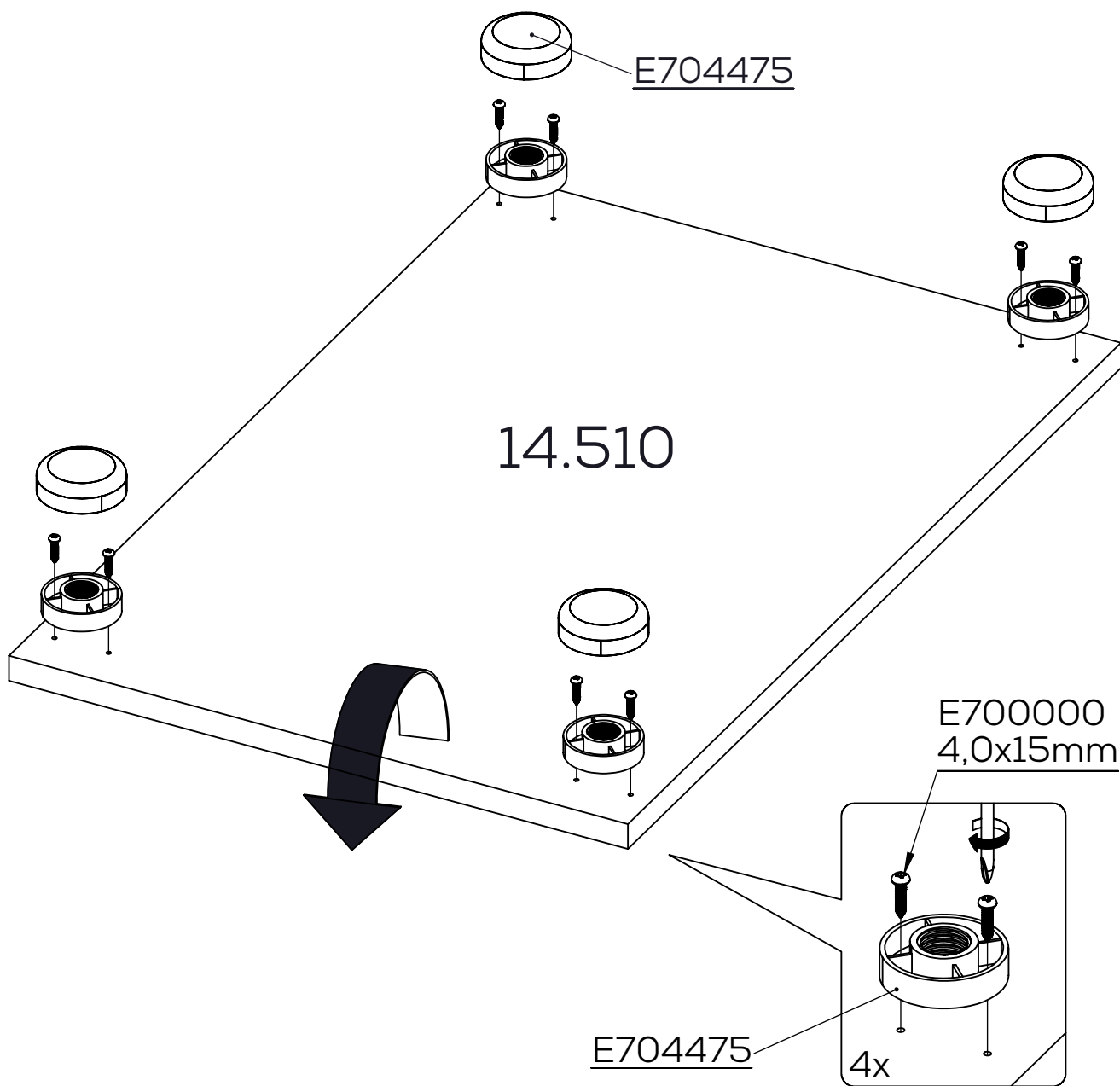




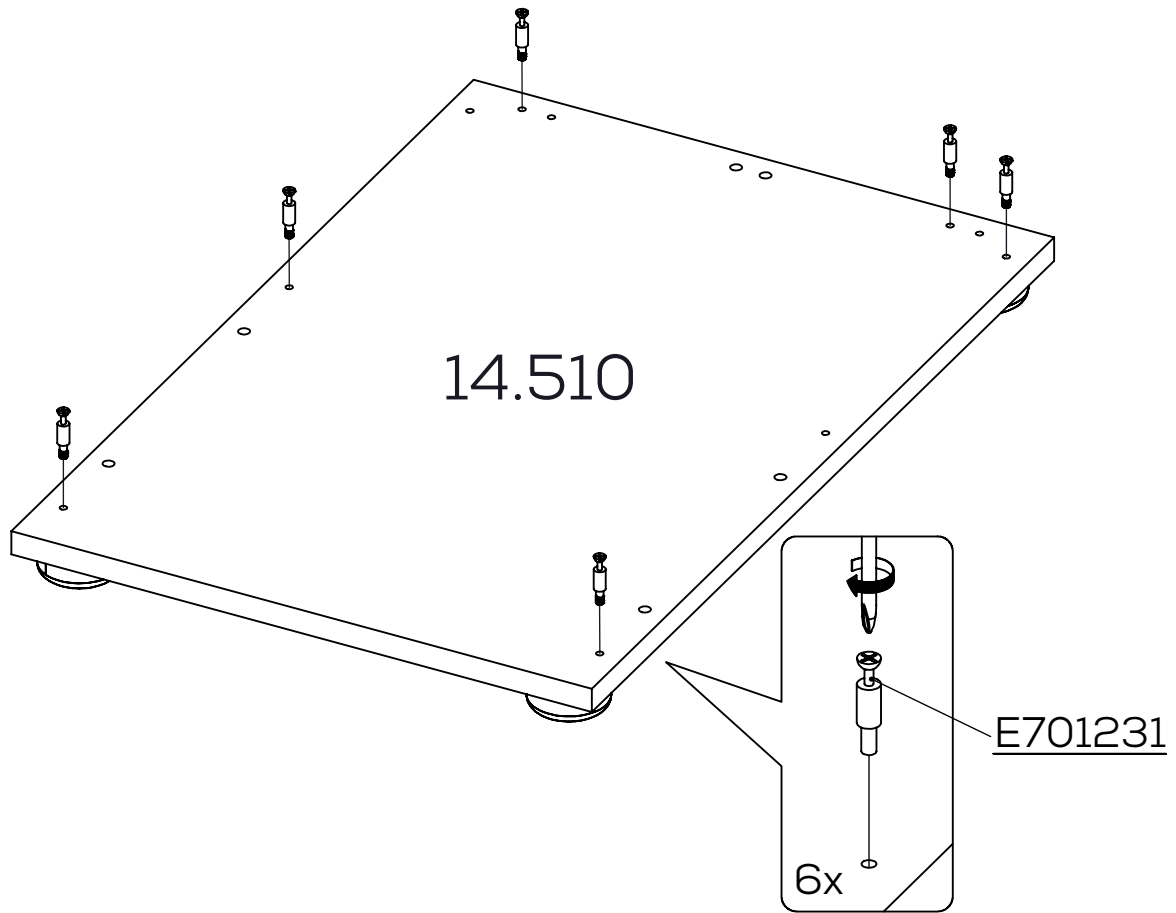
Step 42.



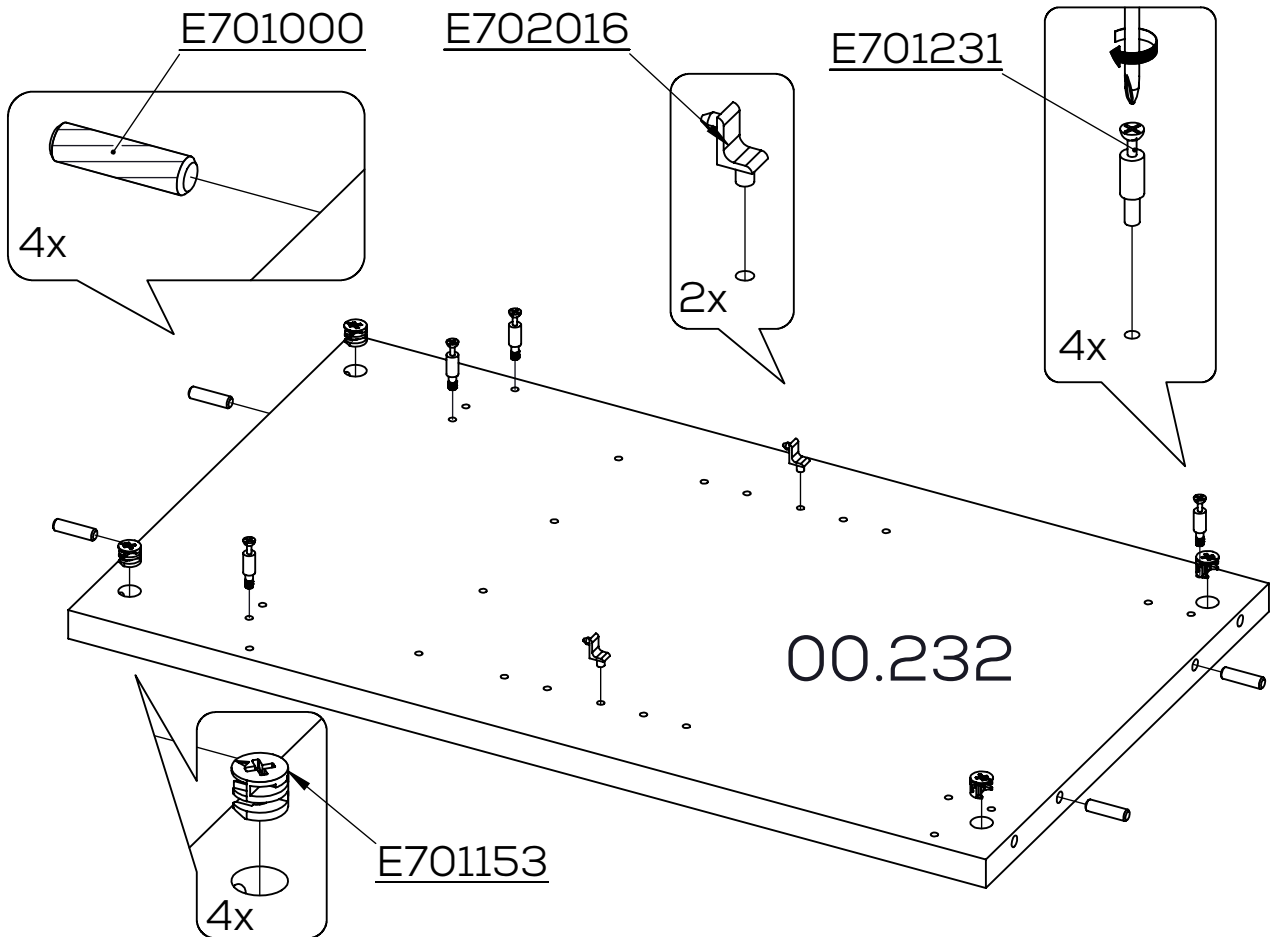
1.



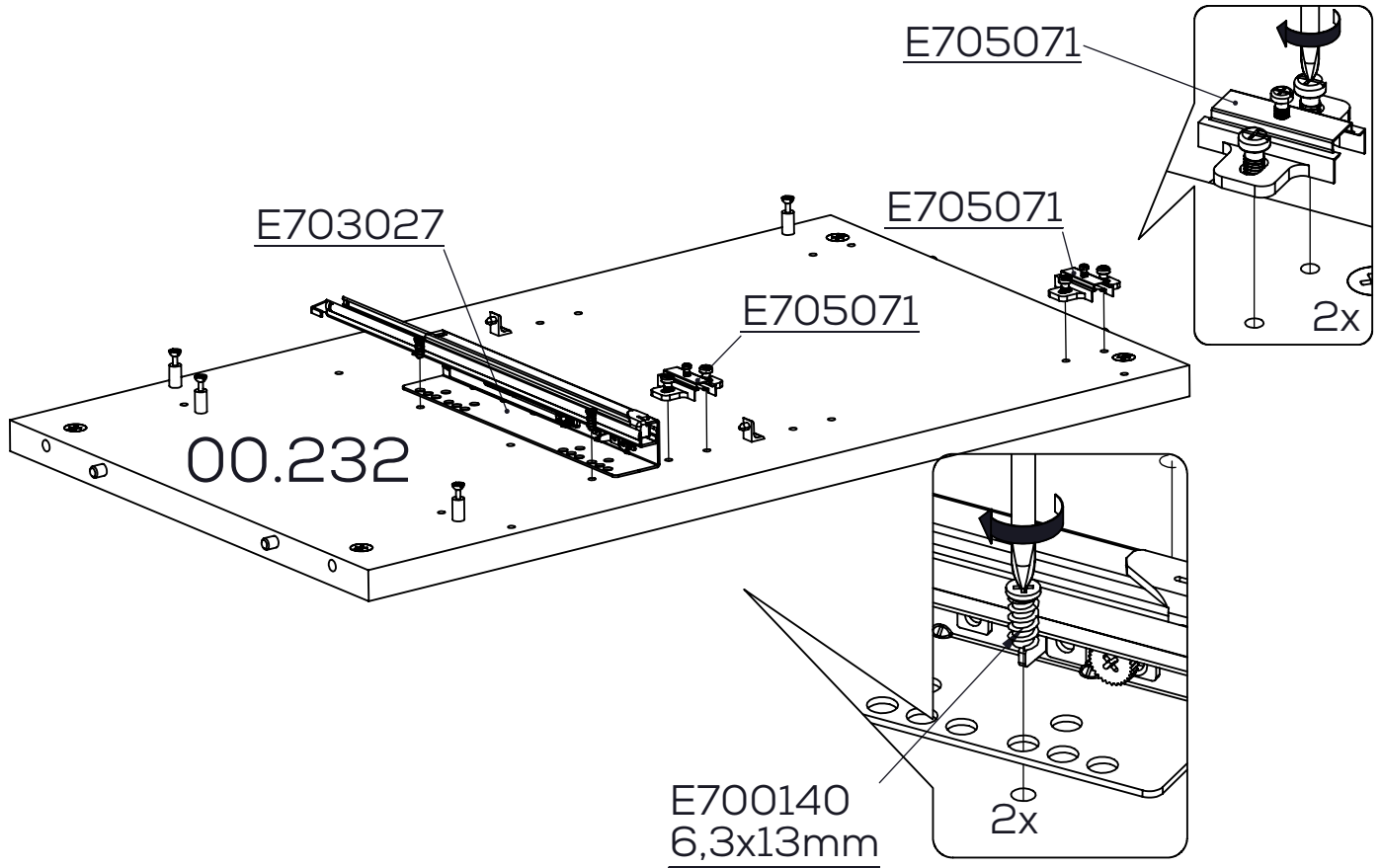
2.



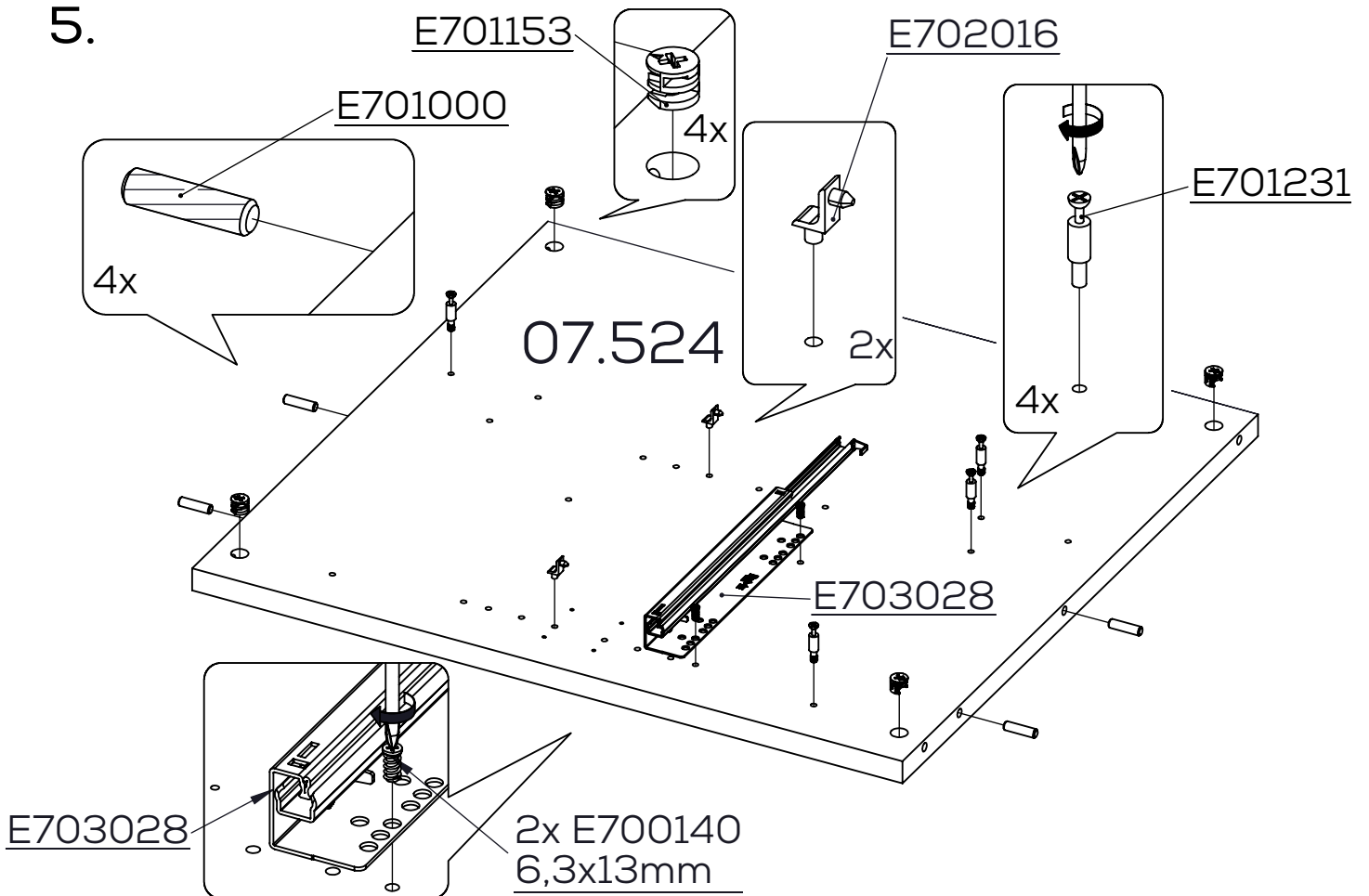
3.



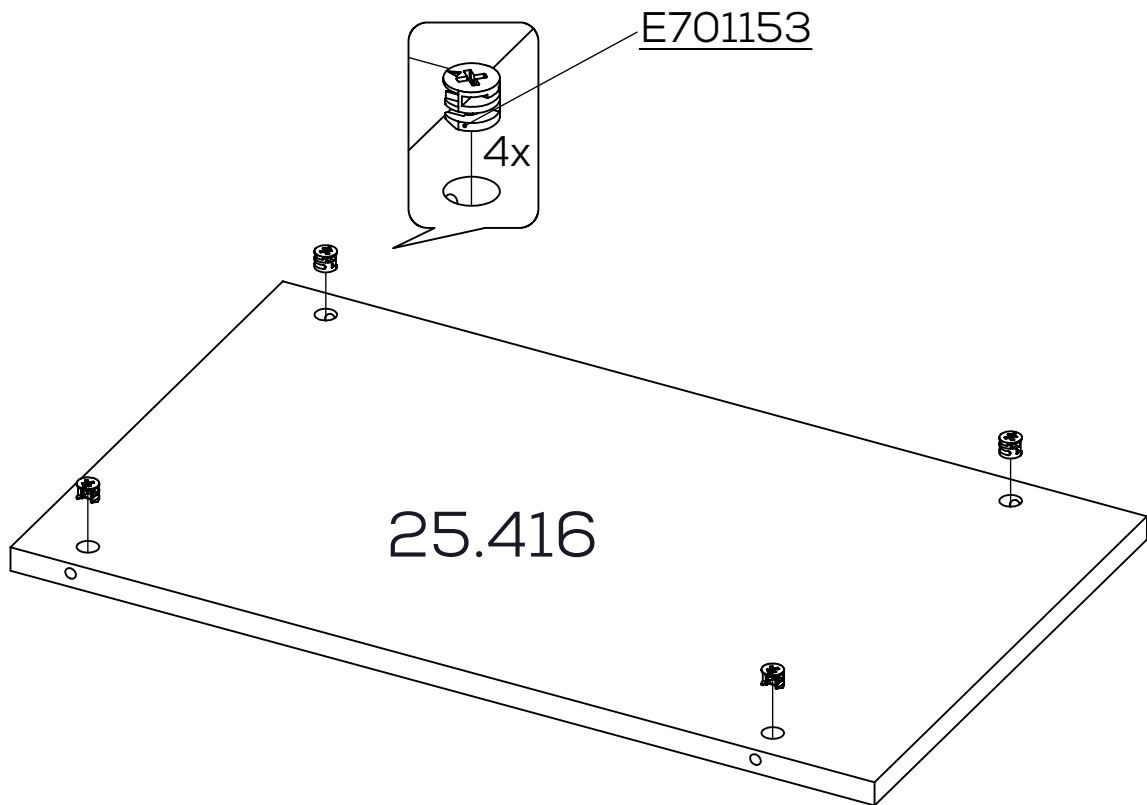
4.



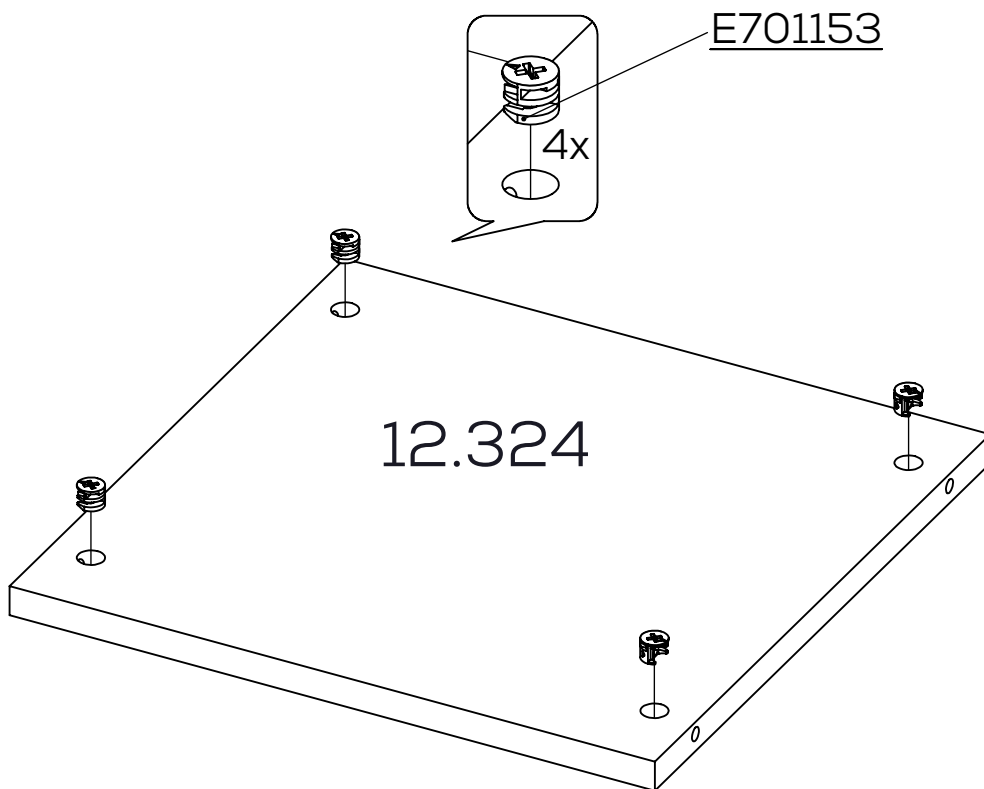
5.



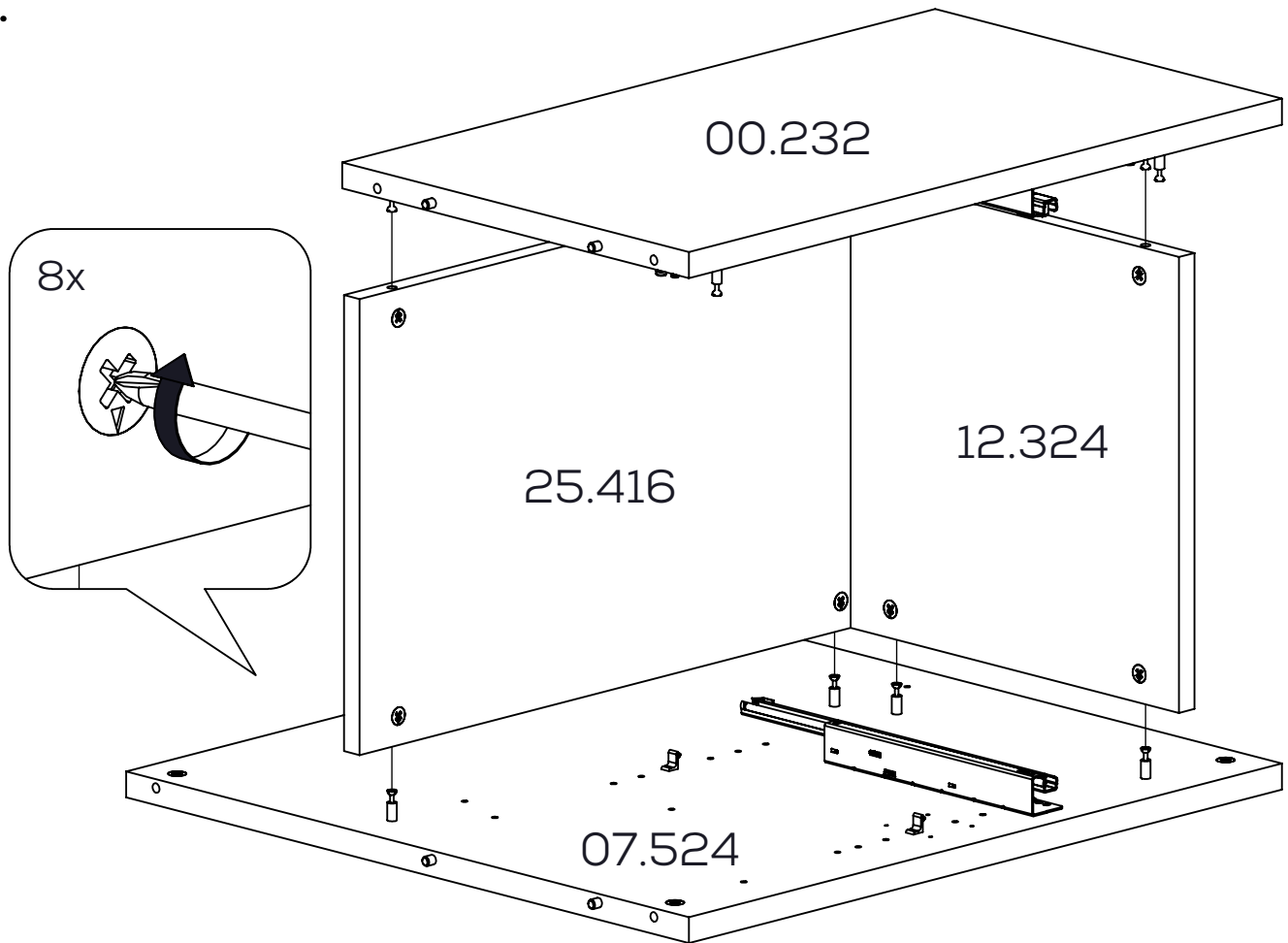
6.



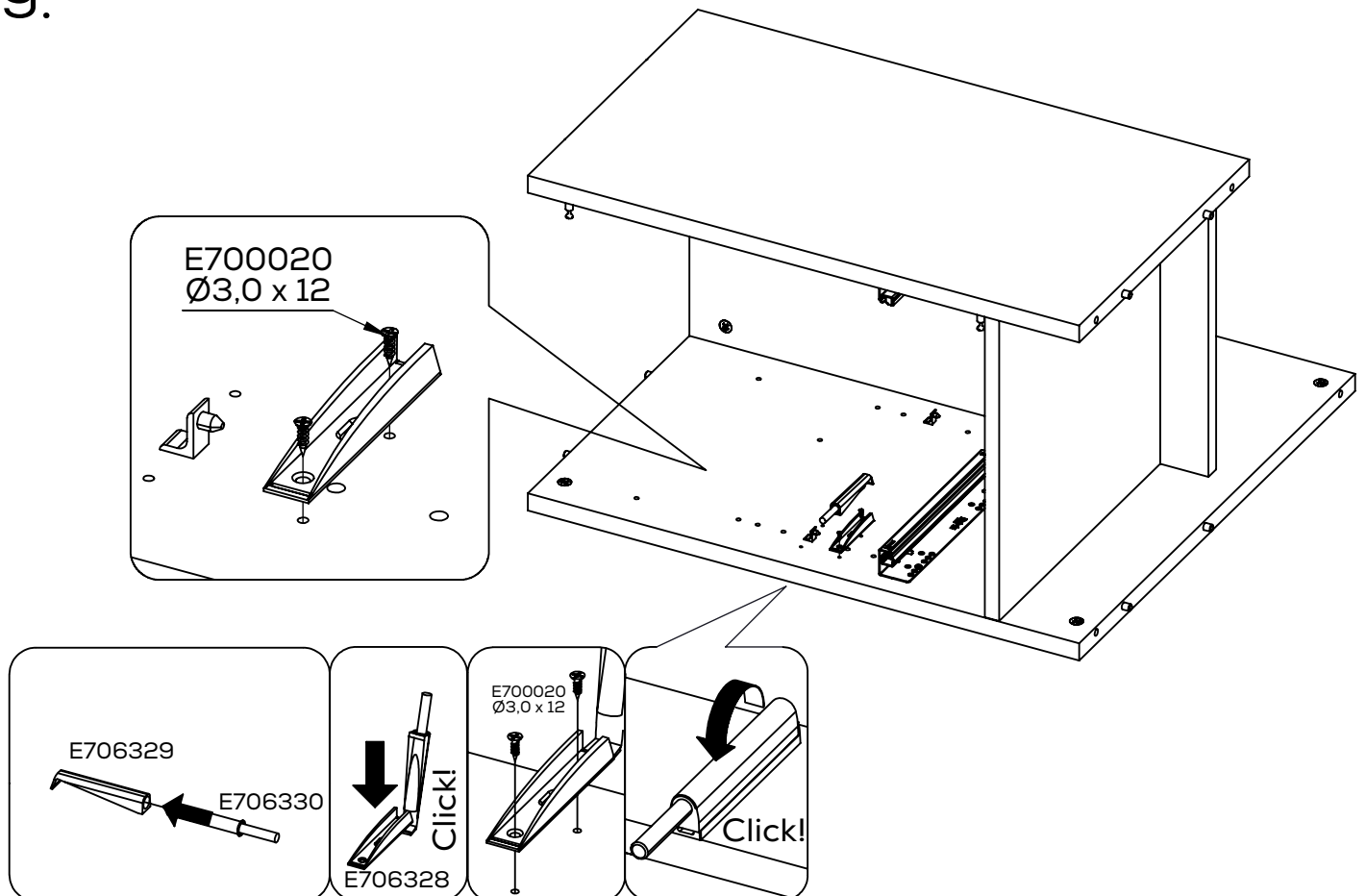
7.



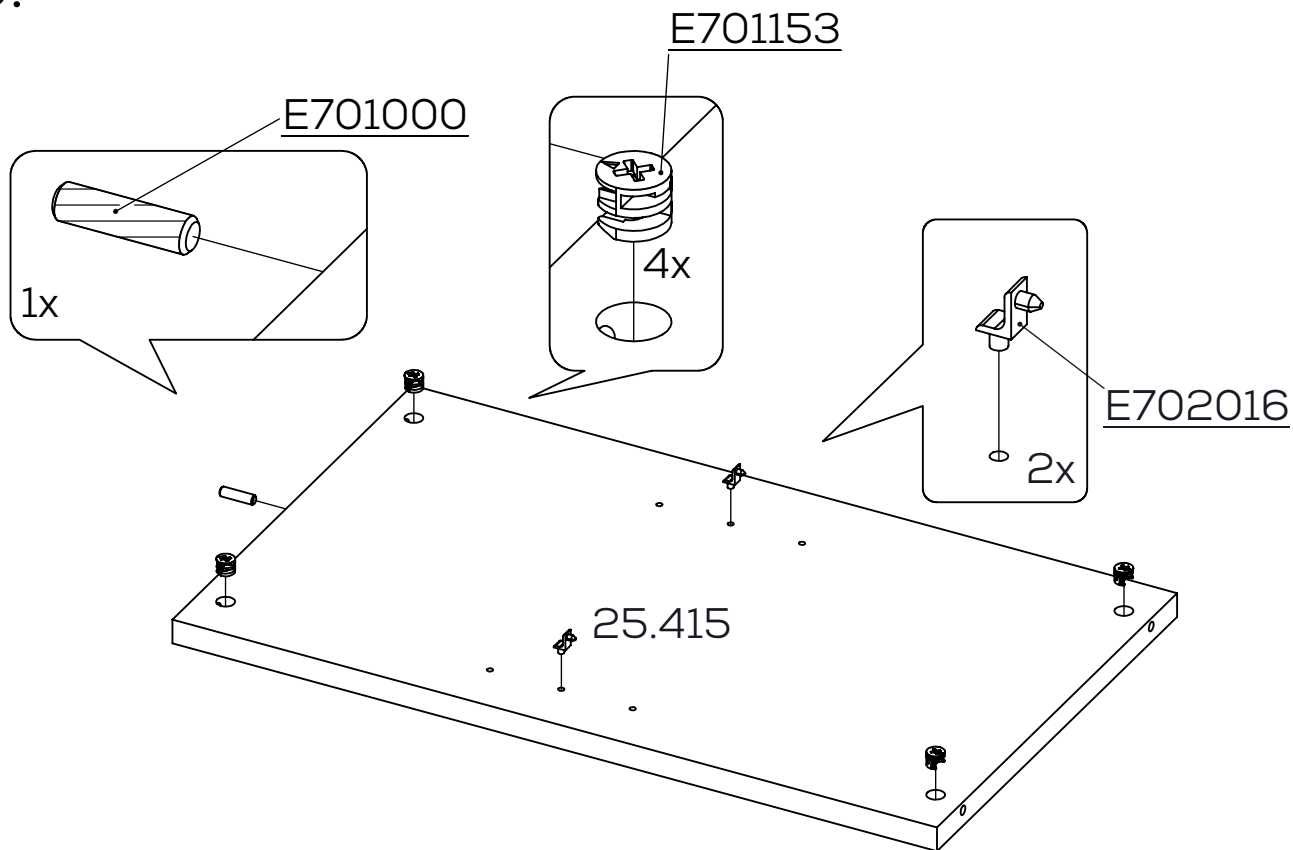
8.



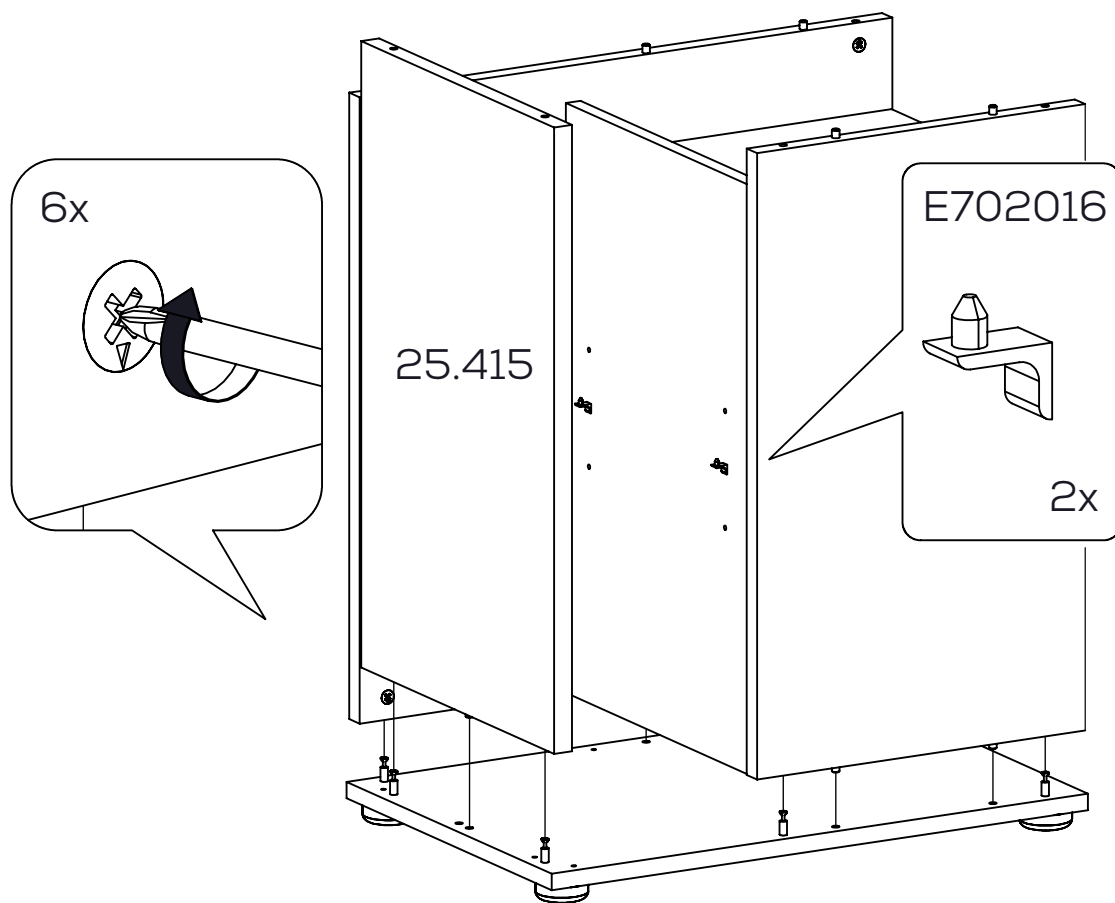
9.



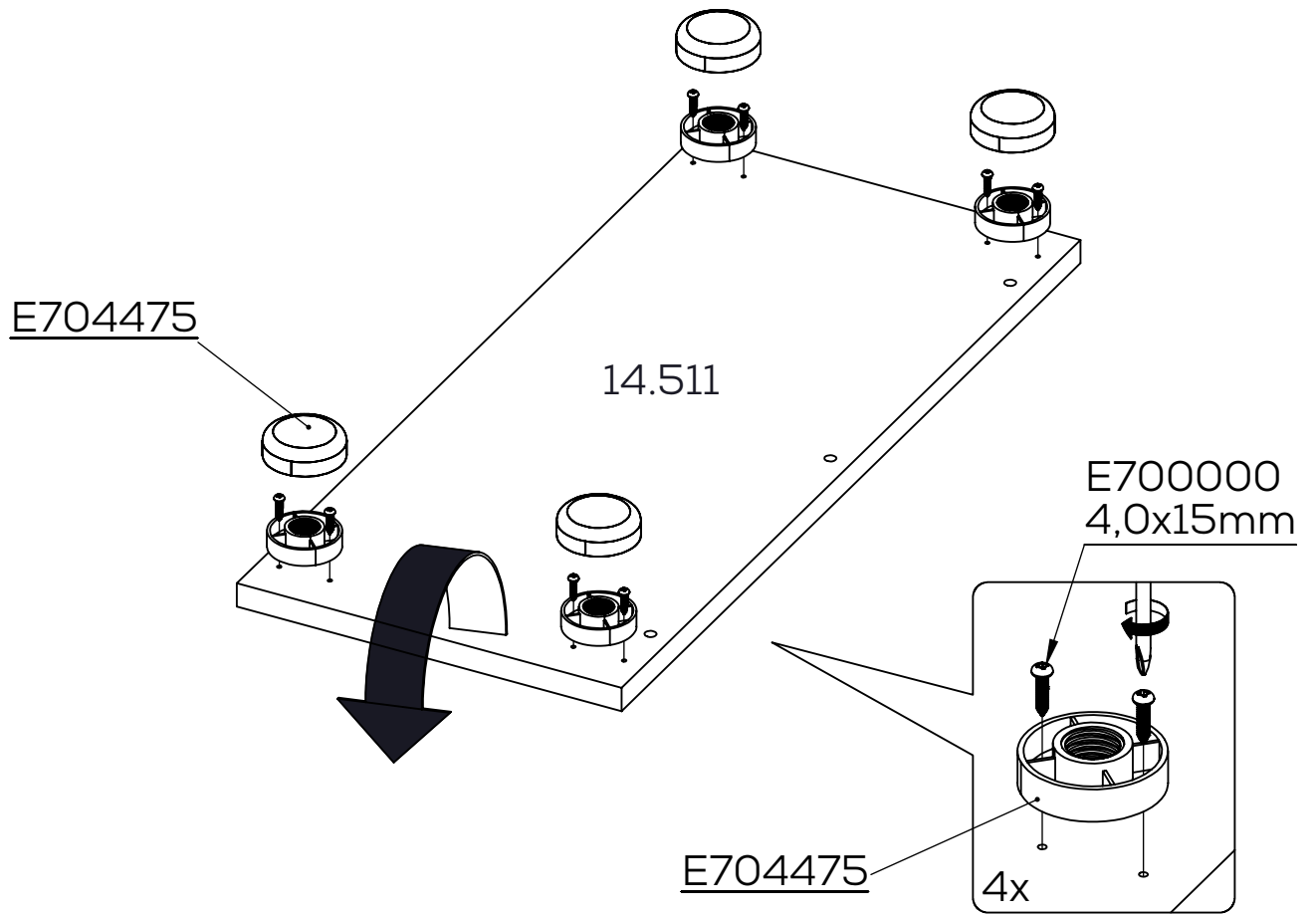
10.



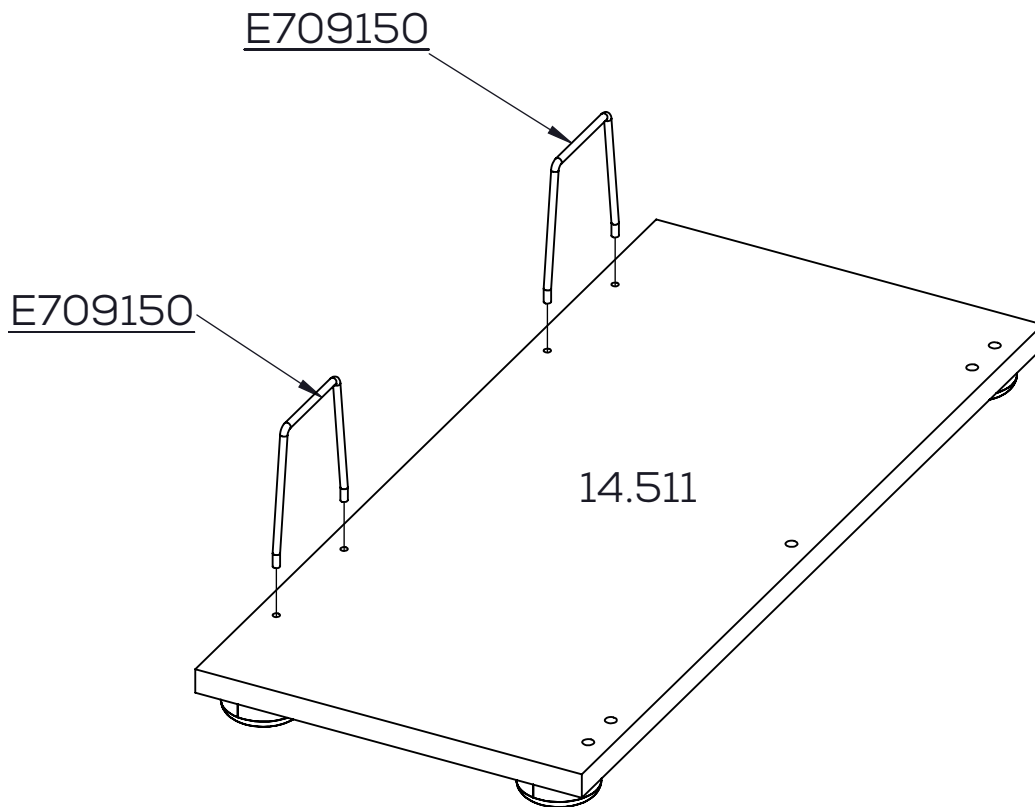
11.



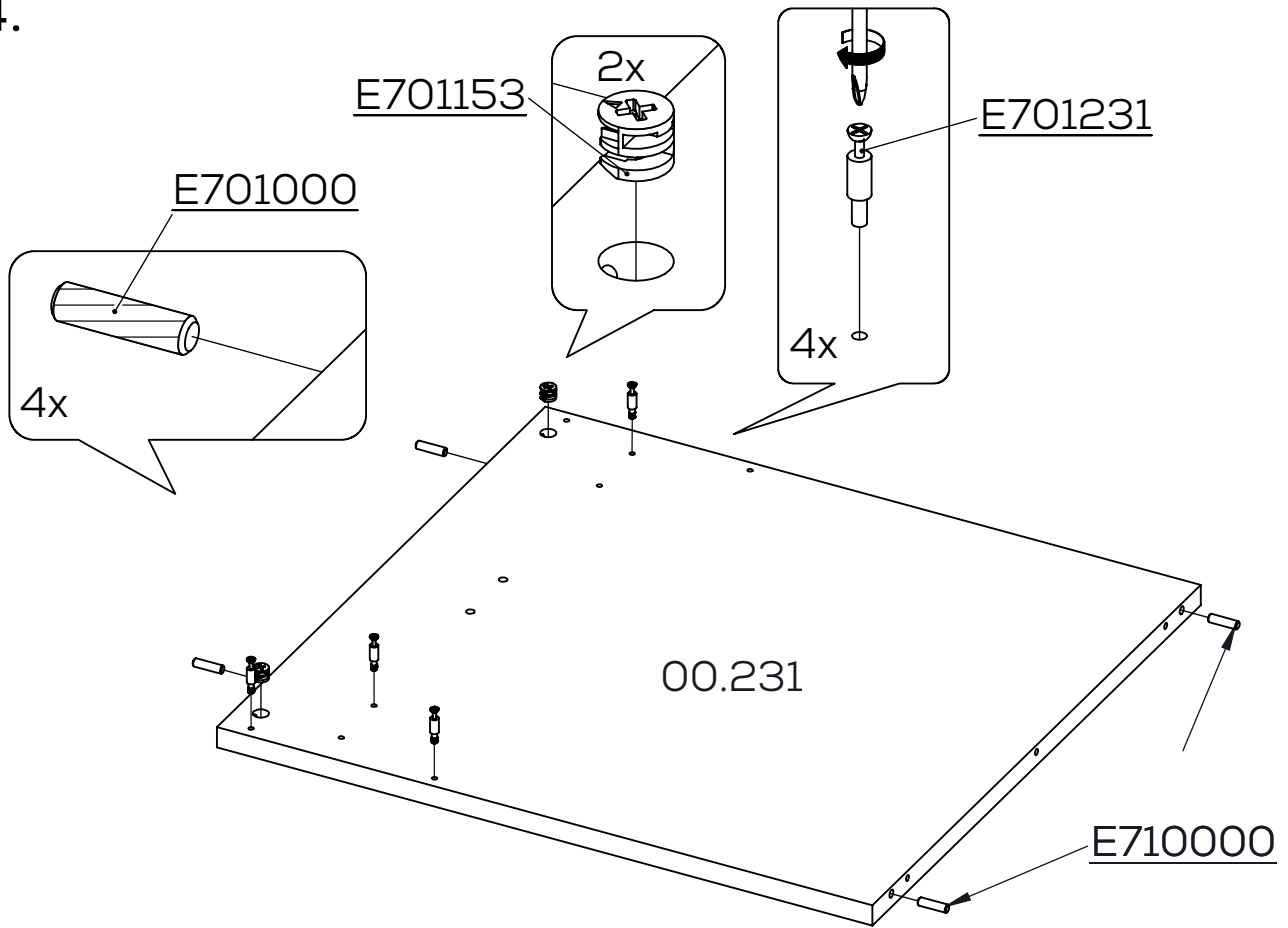
12.



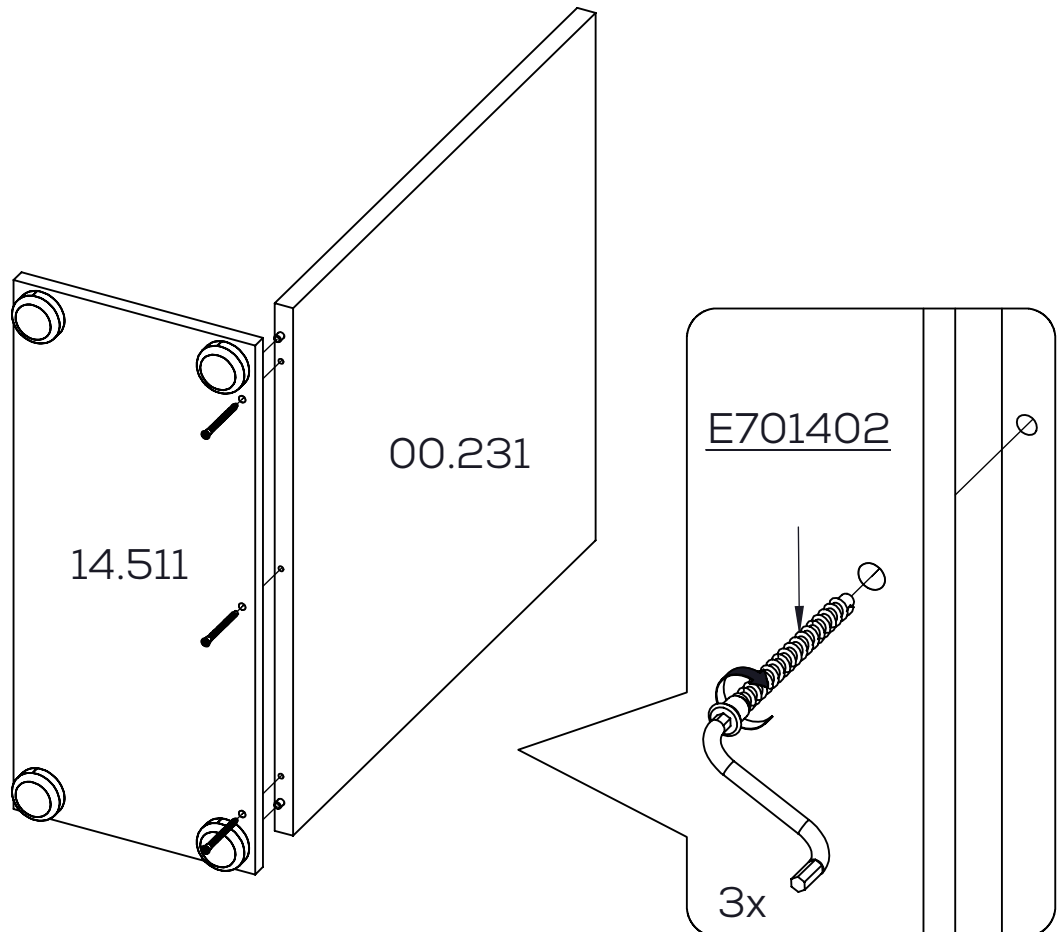
13.



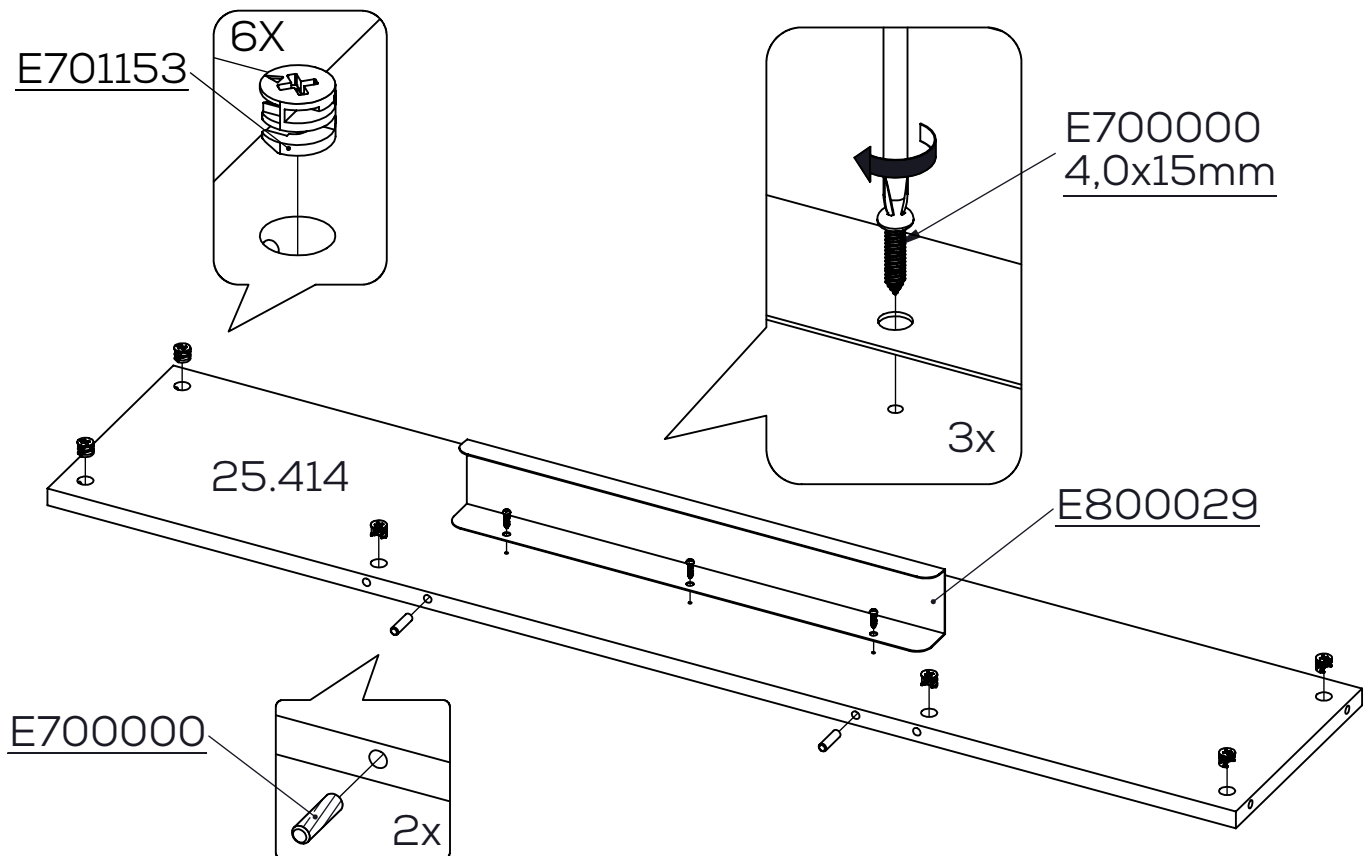
14.



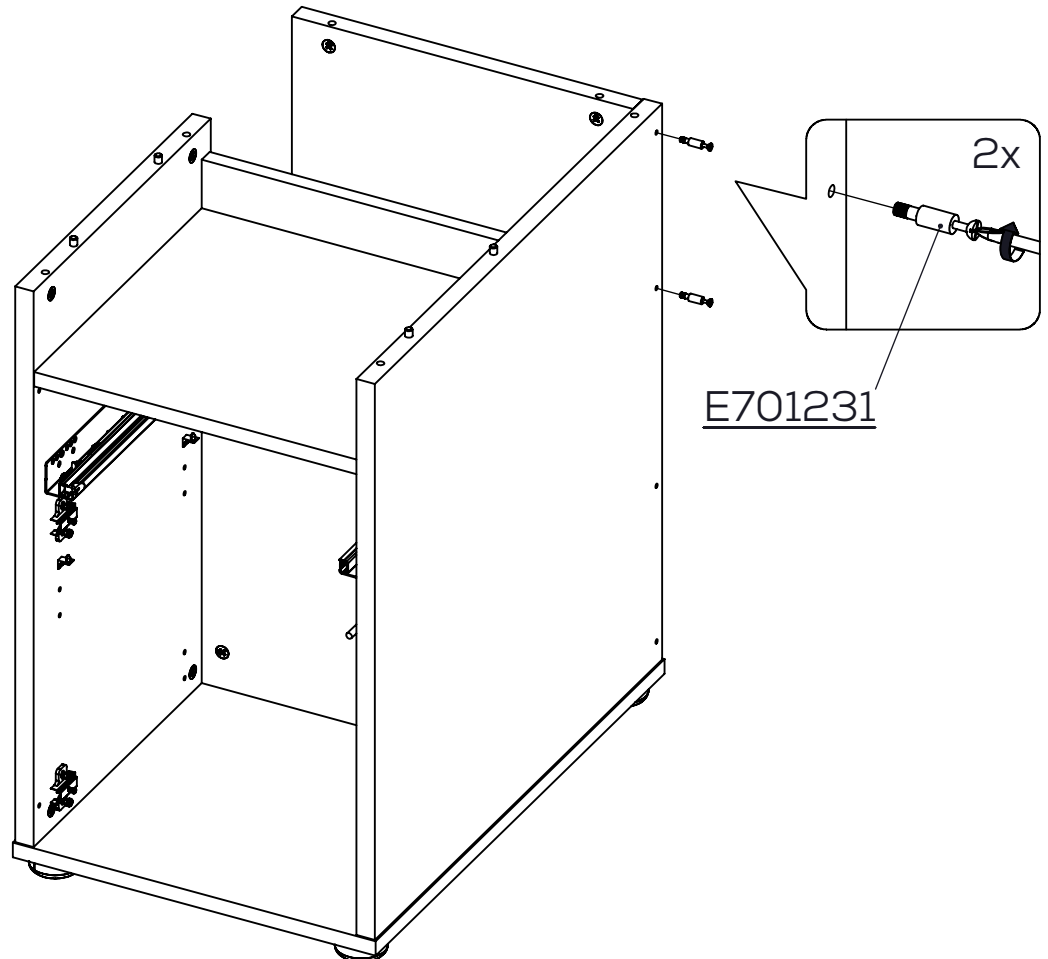
15.



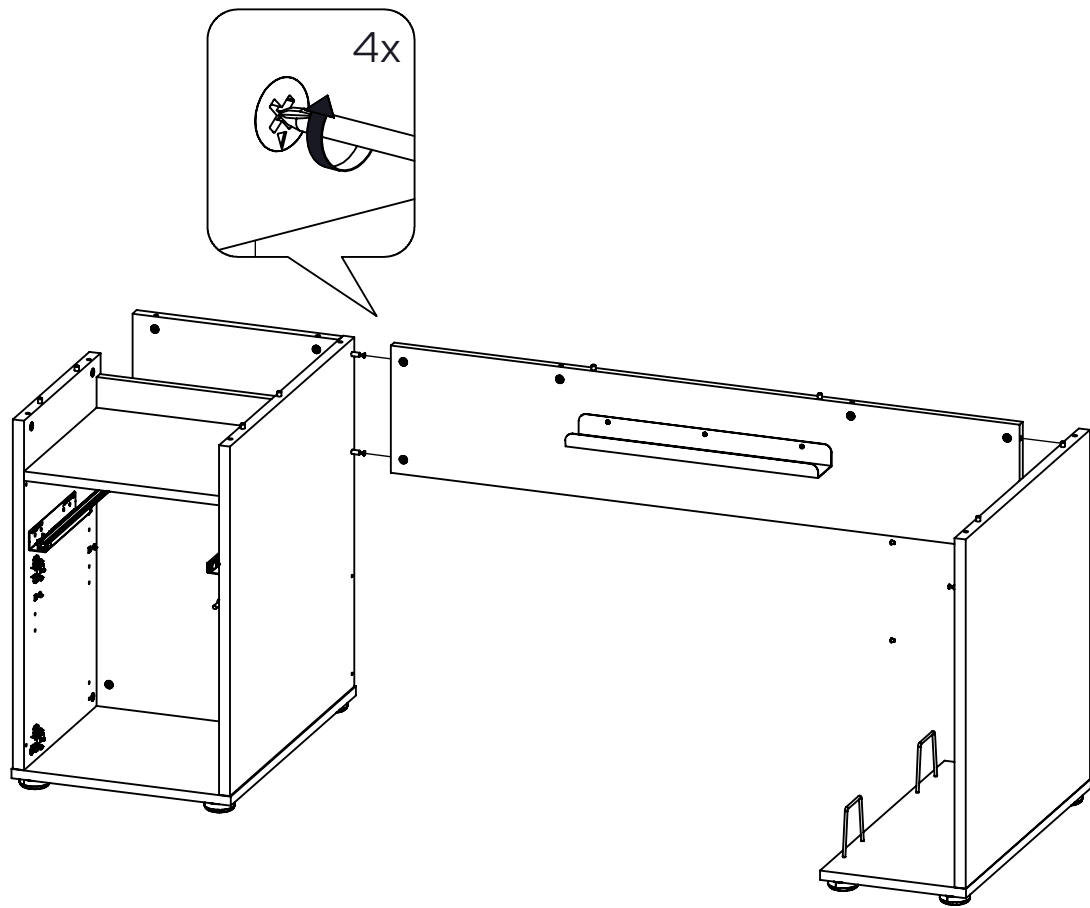
16.



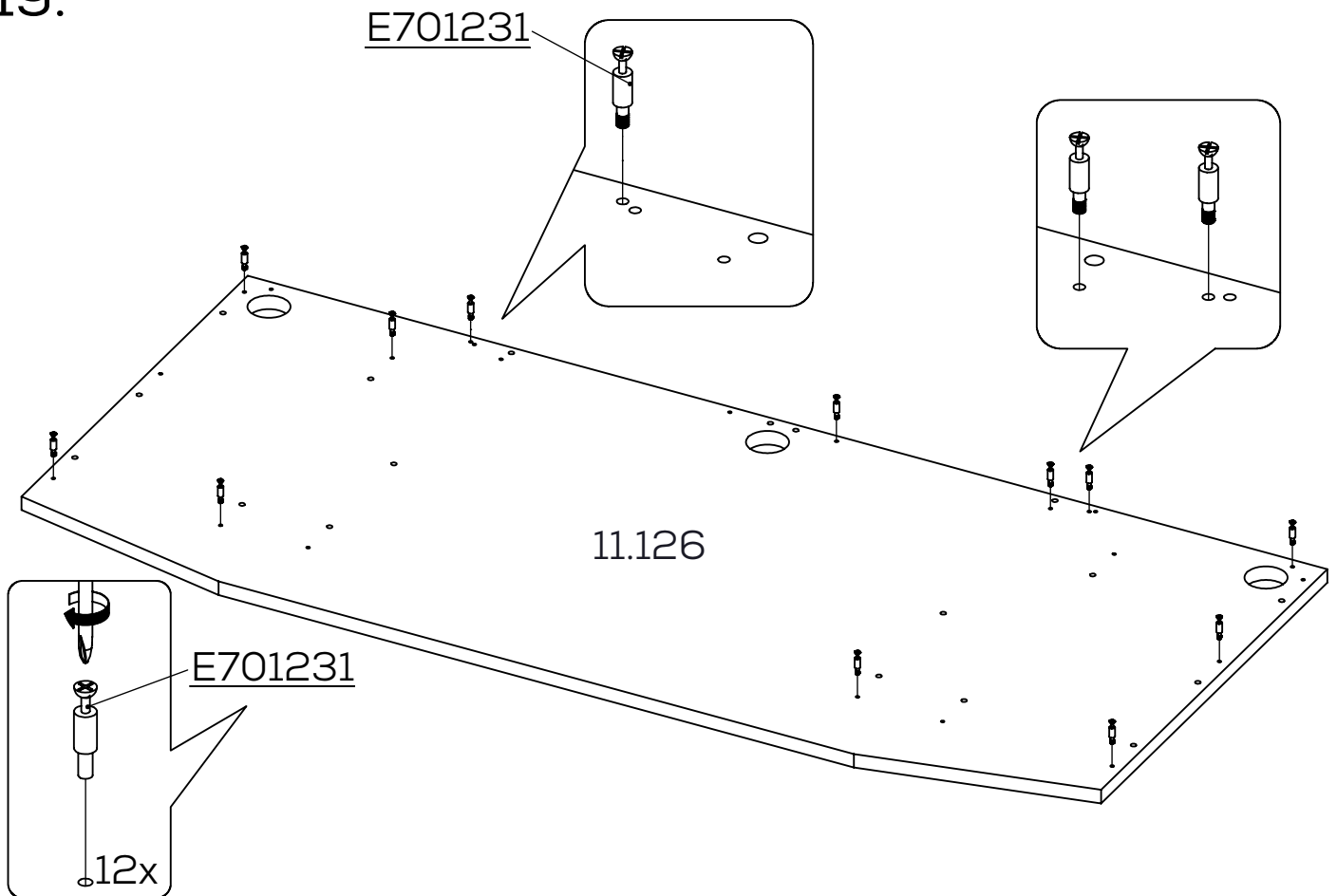
17.



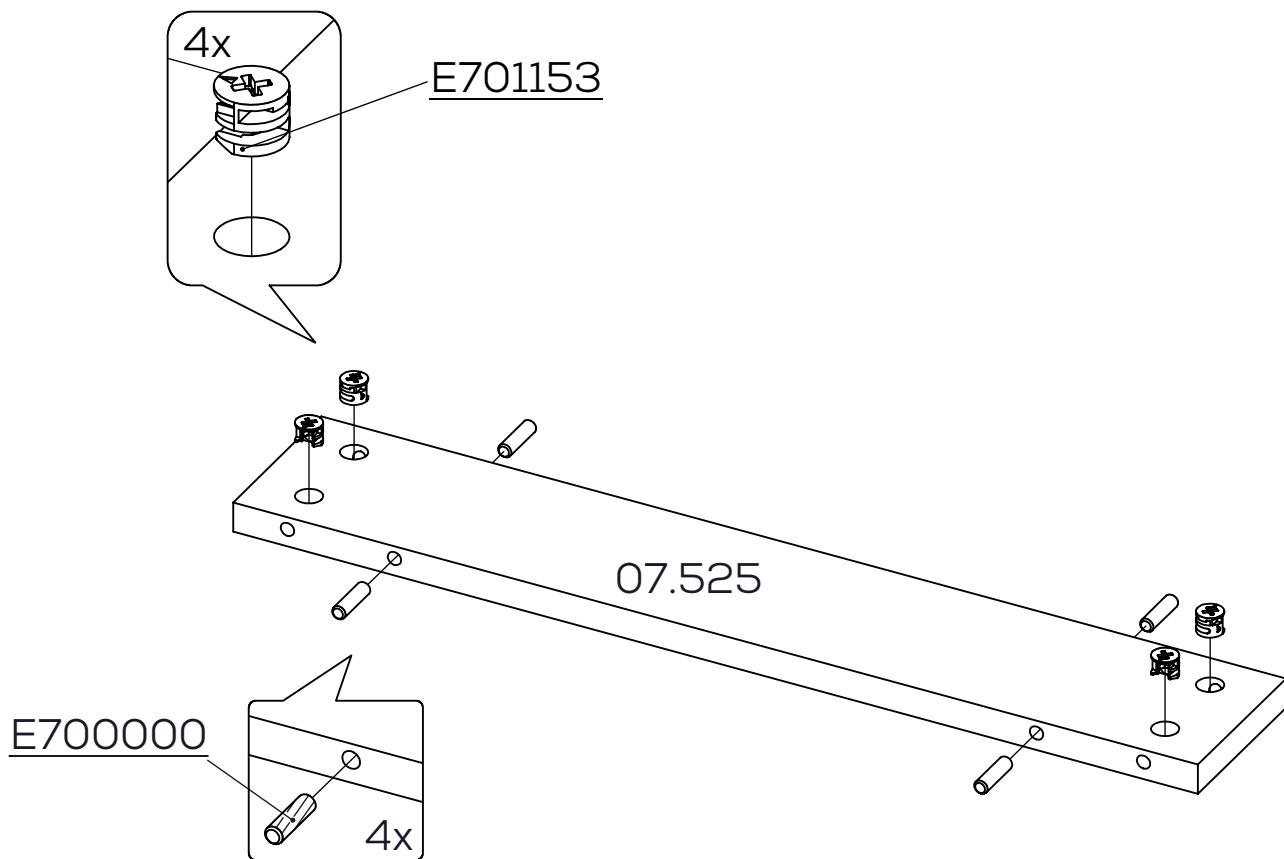
18.



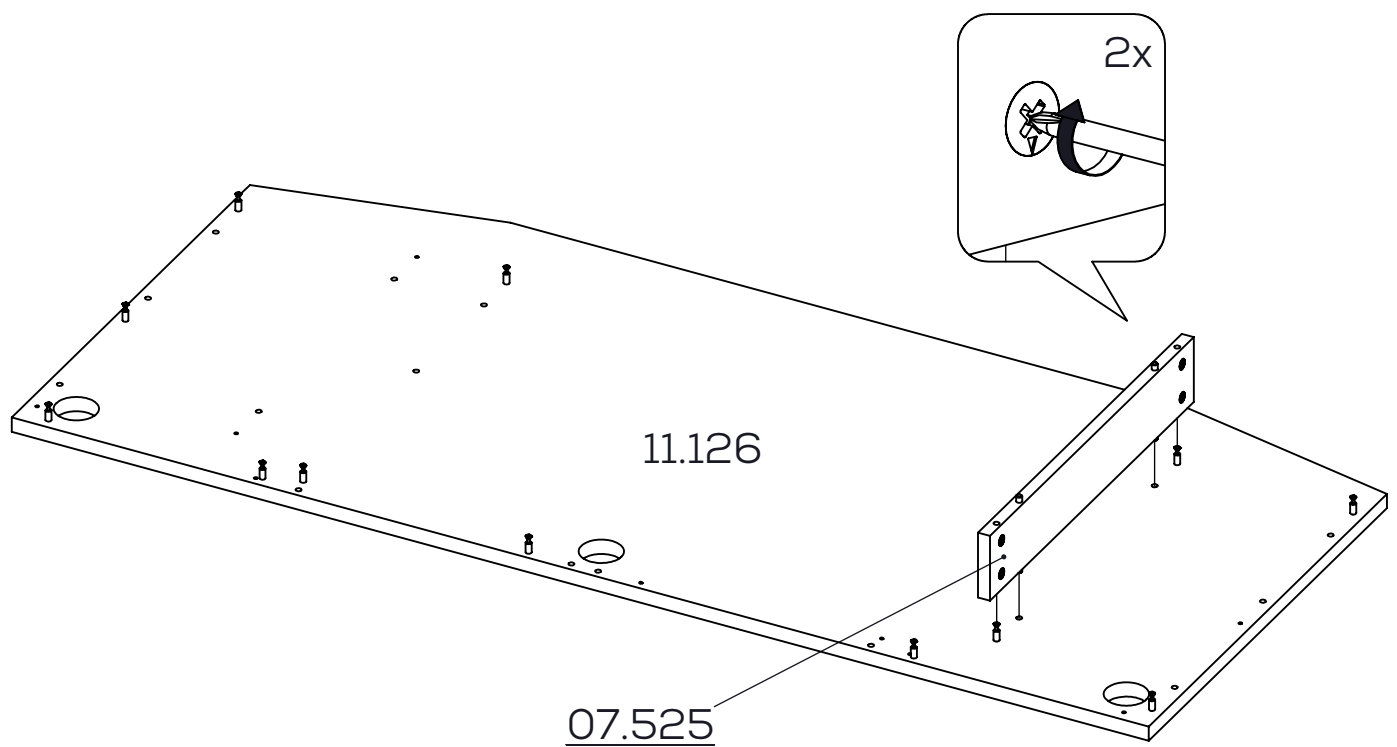
19.



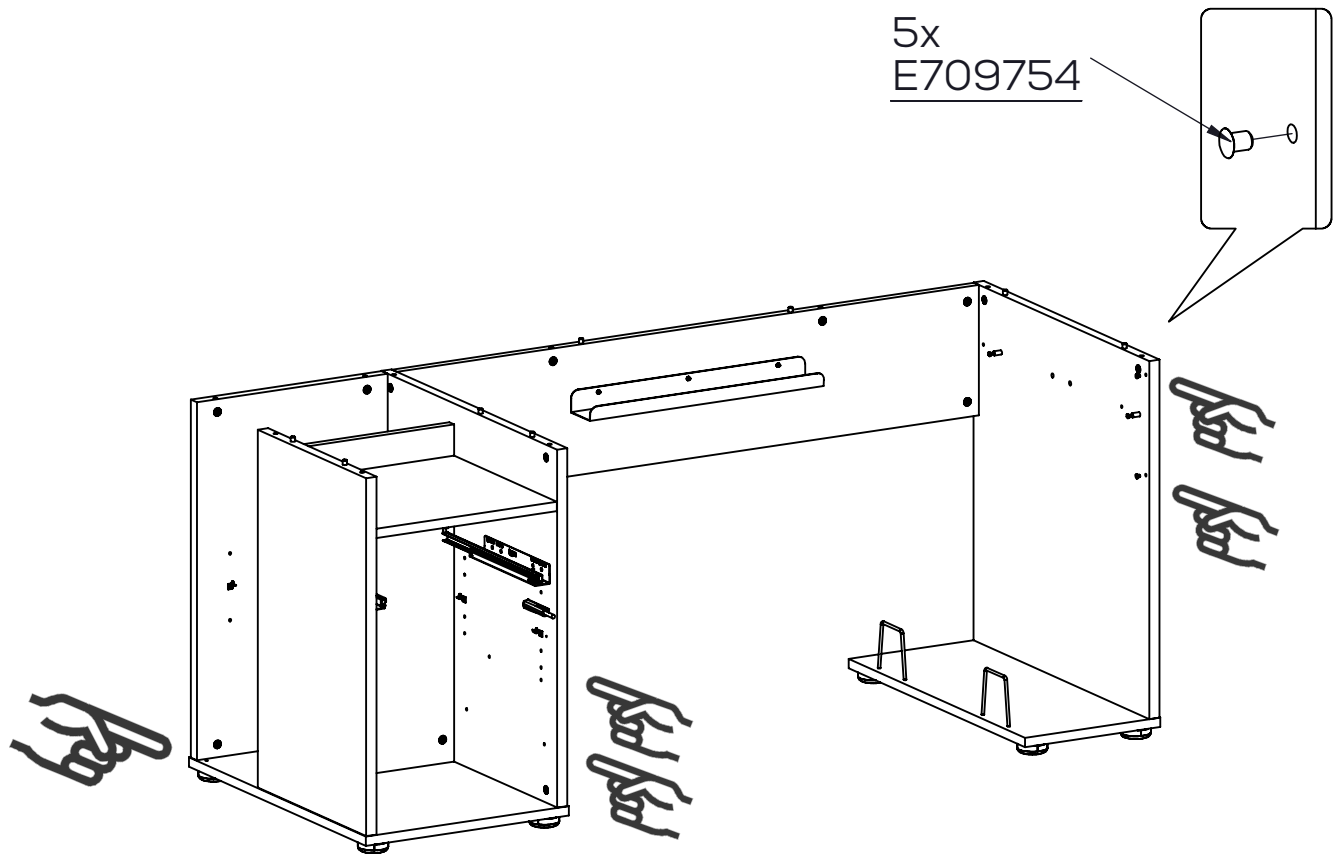
20.



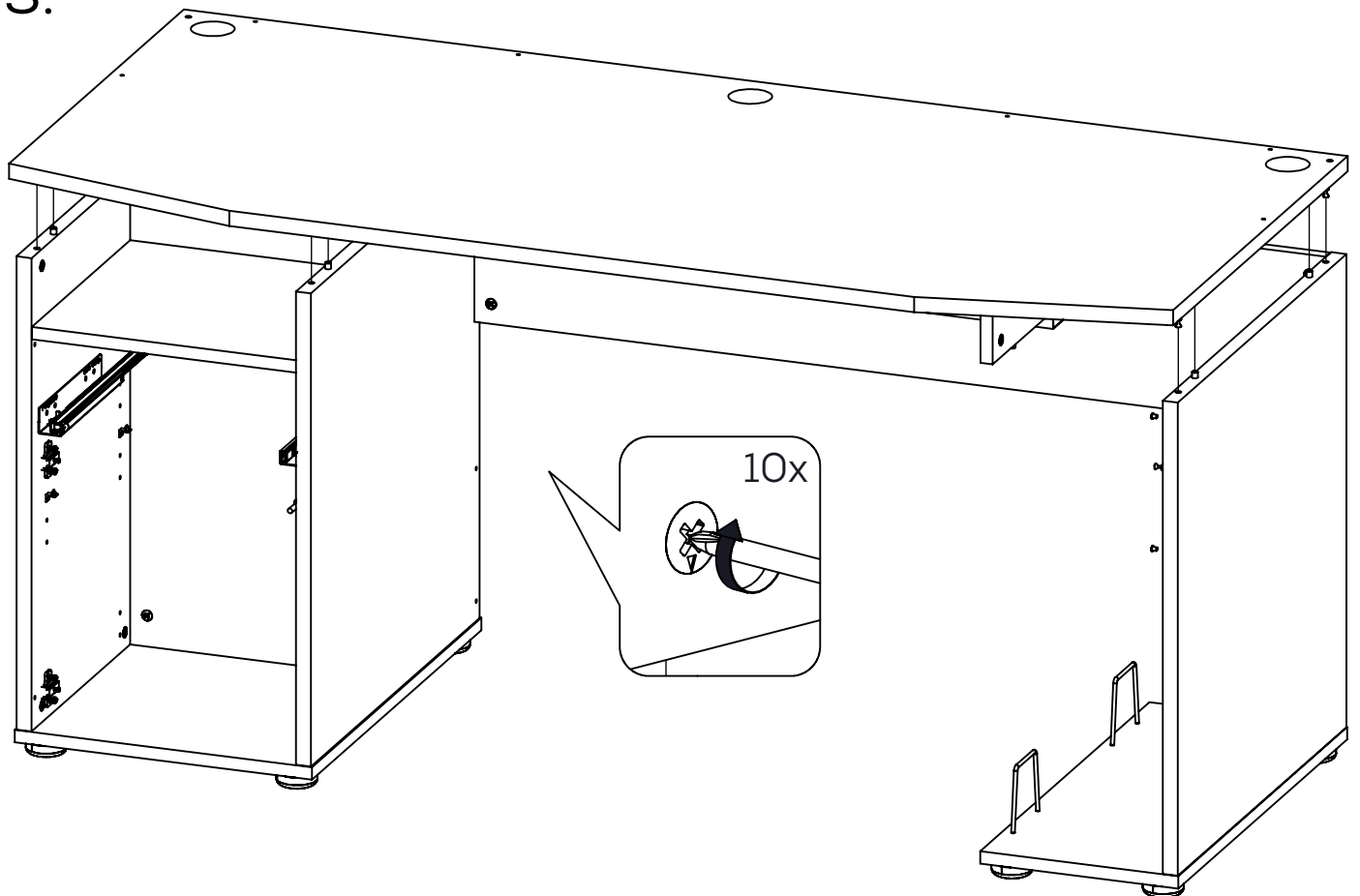
21.



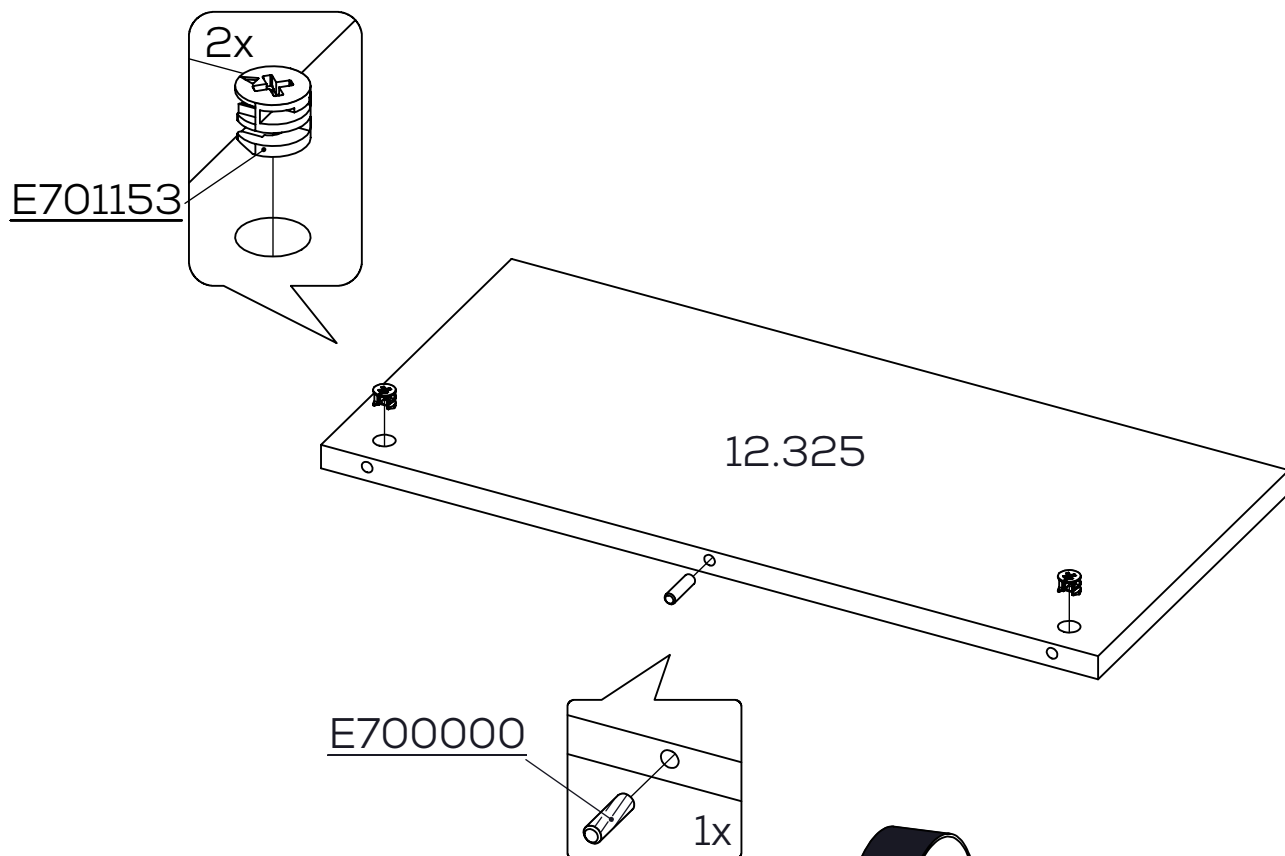
22.



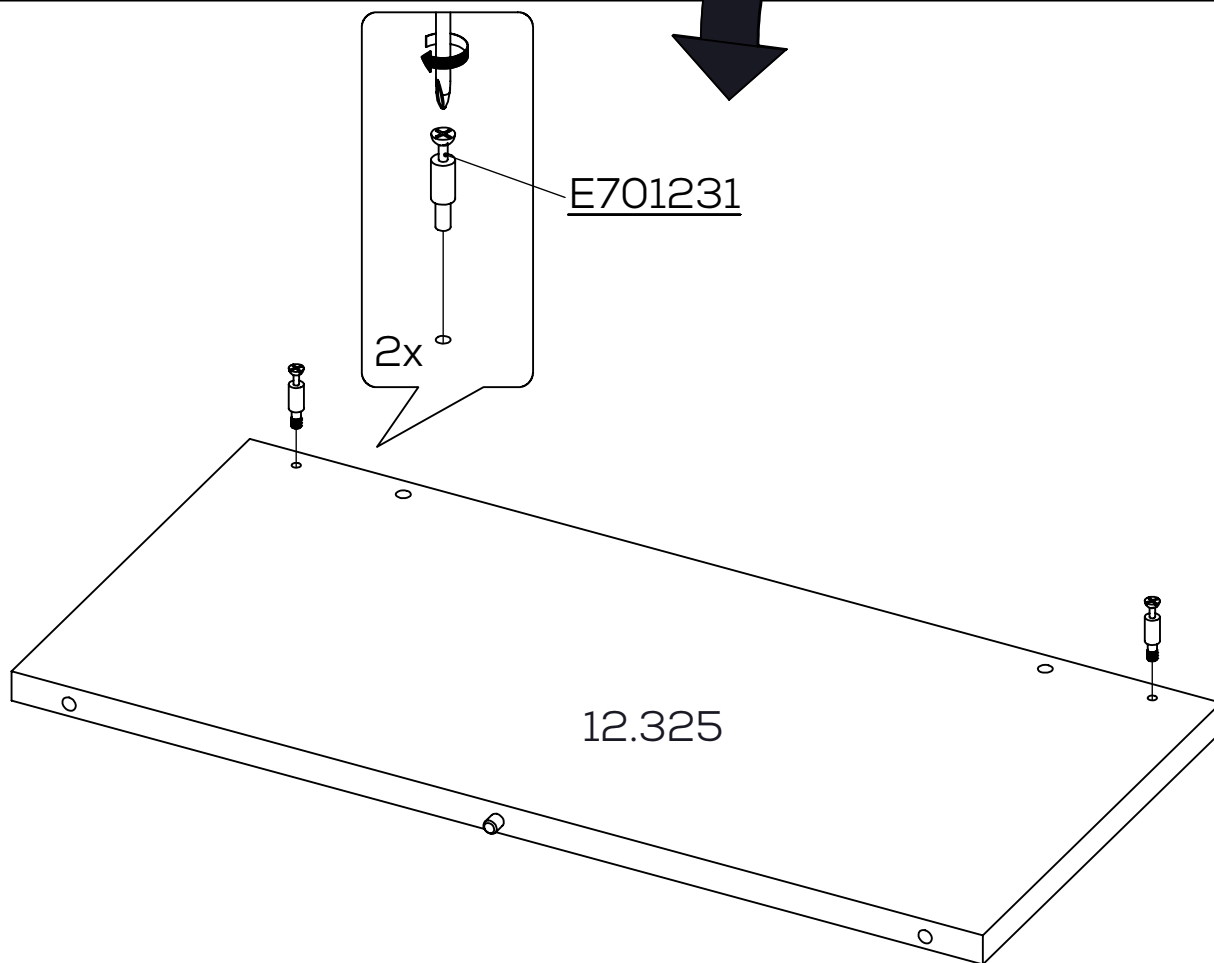
23.



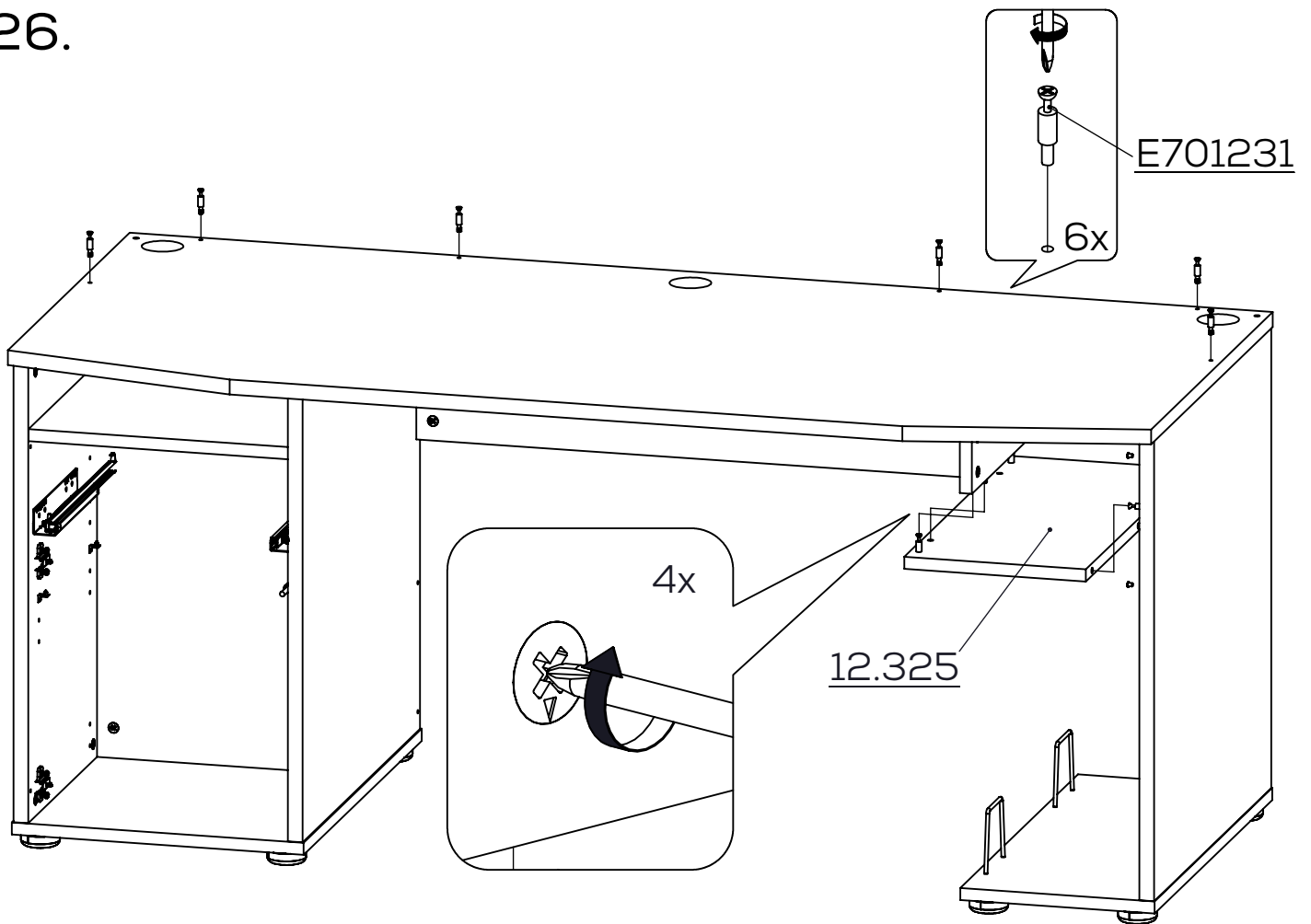
24.



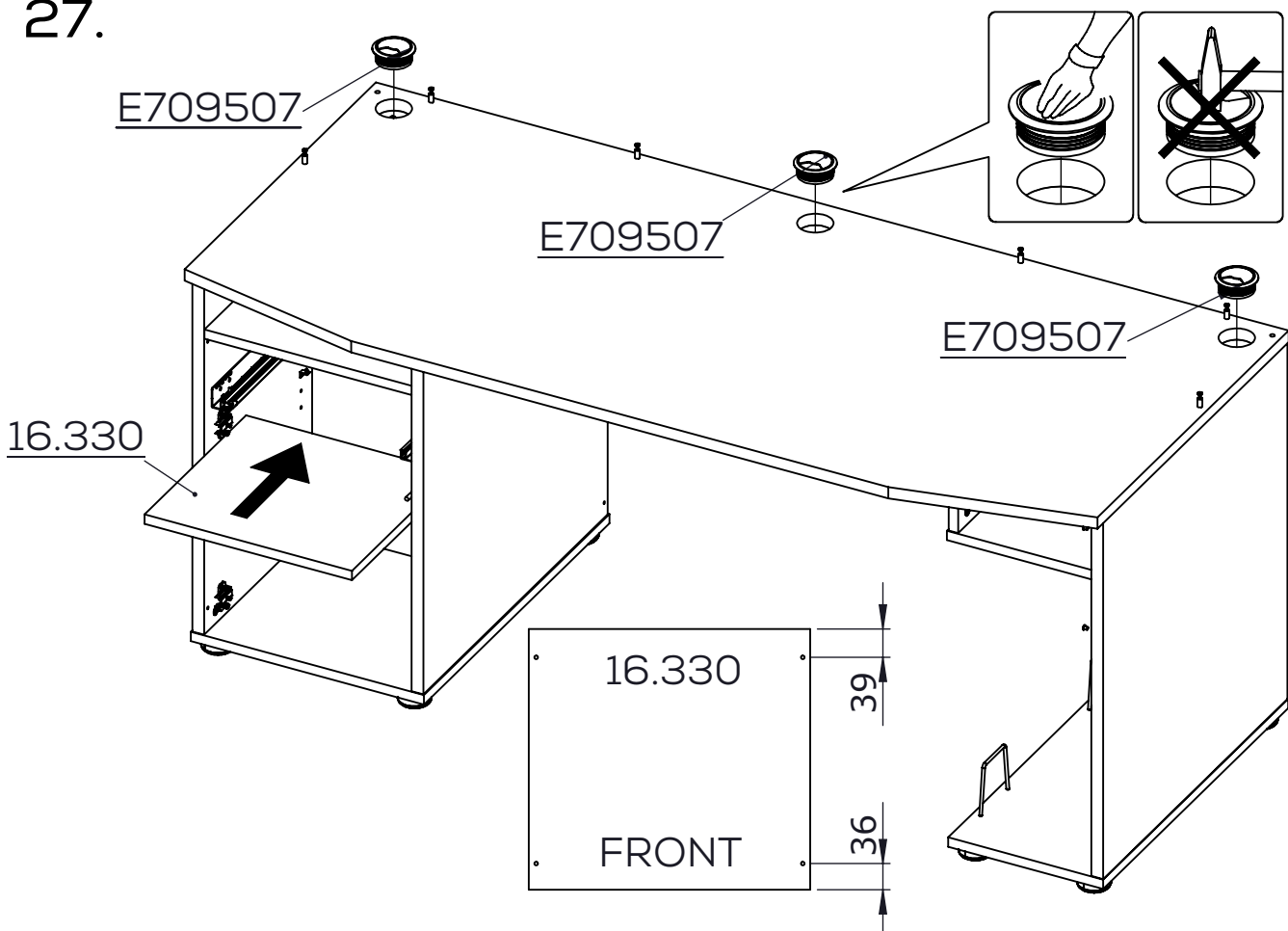
25.



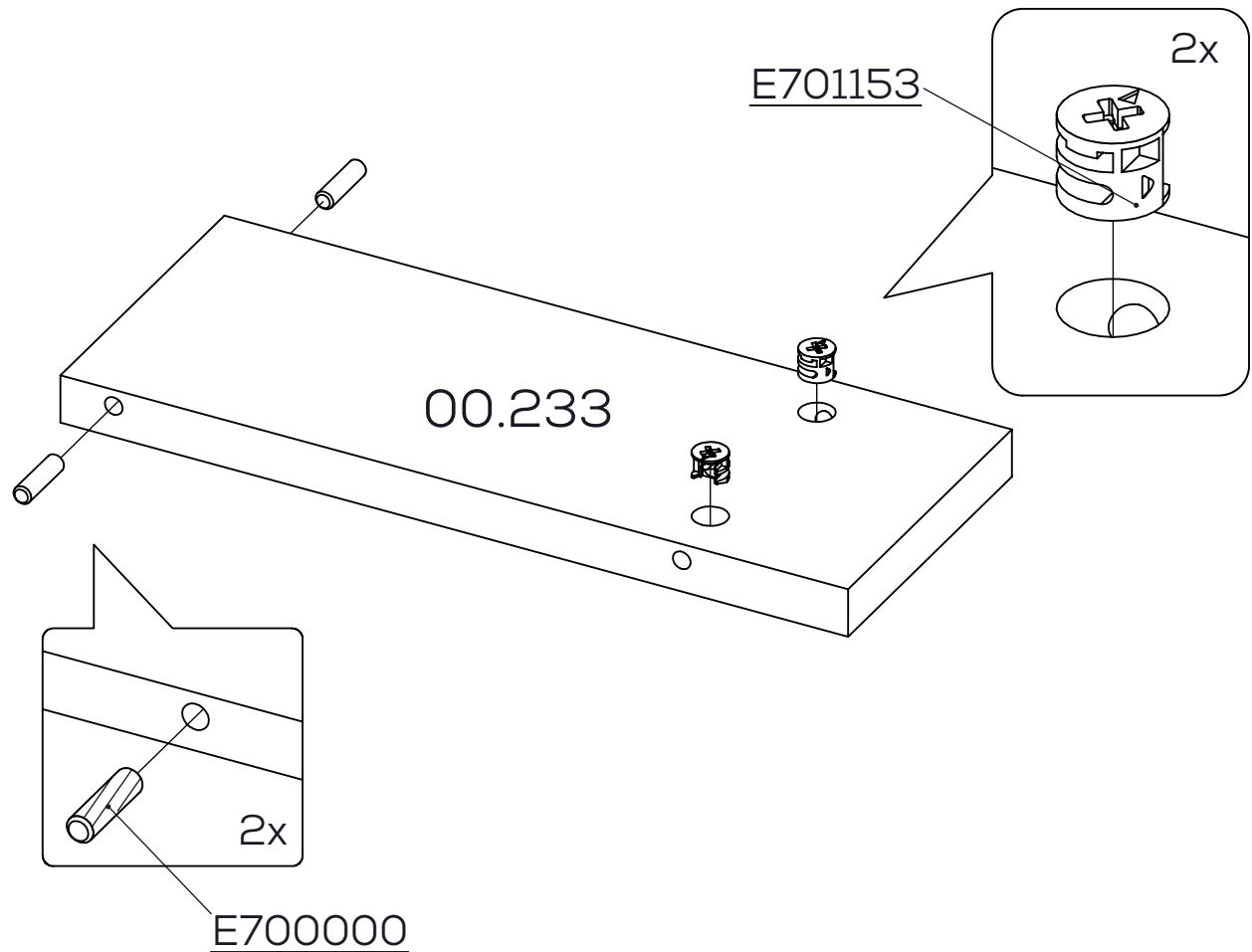
26.



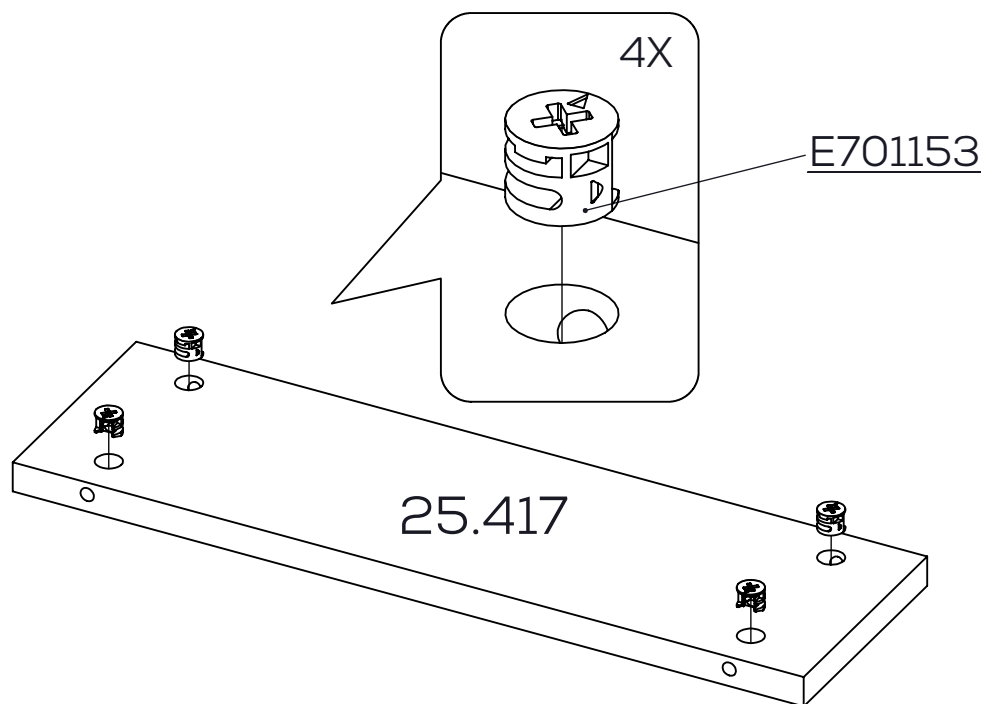
27.



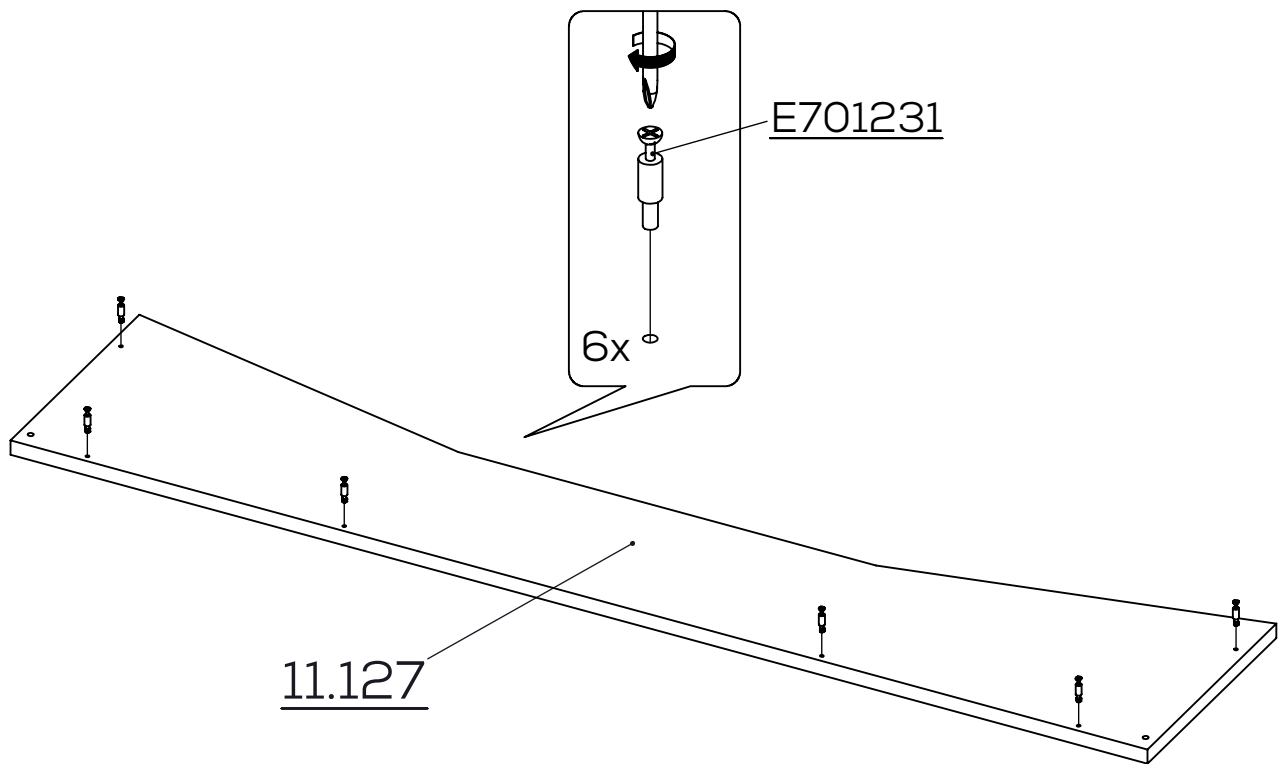
28.



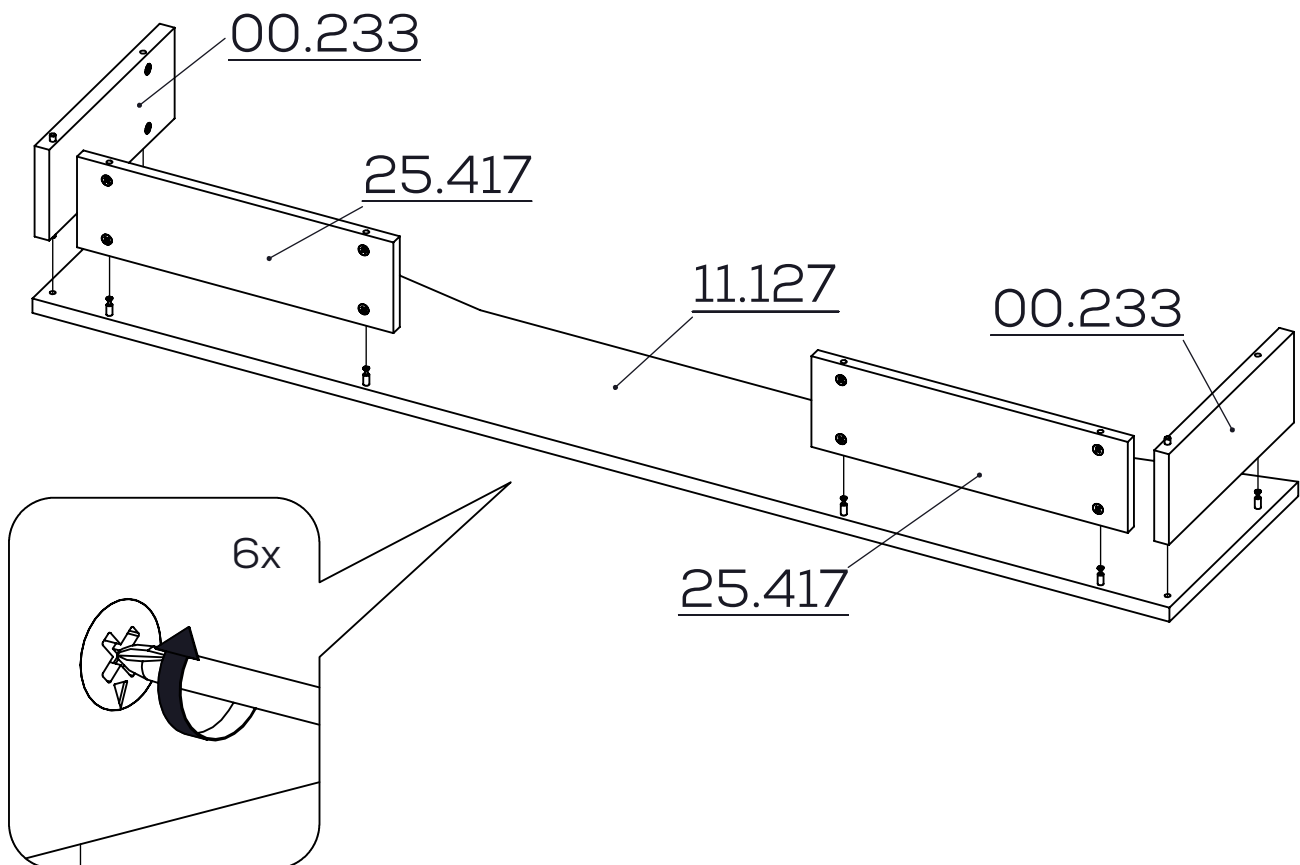
29.



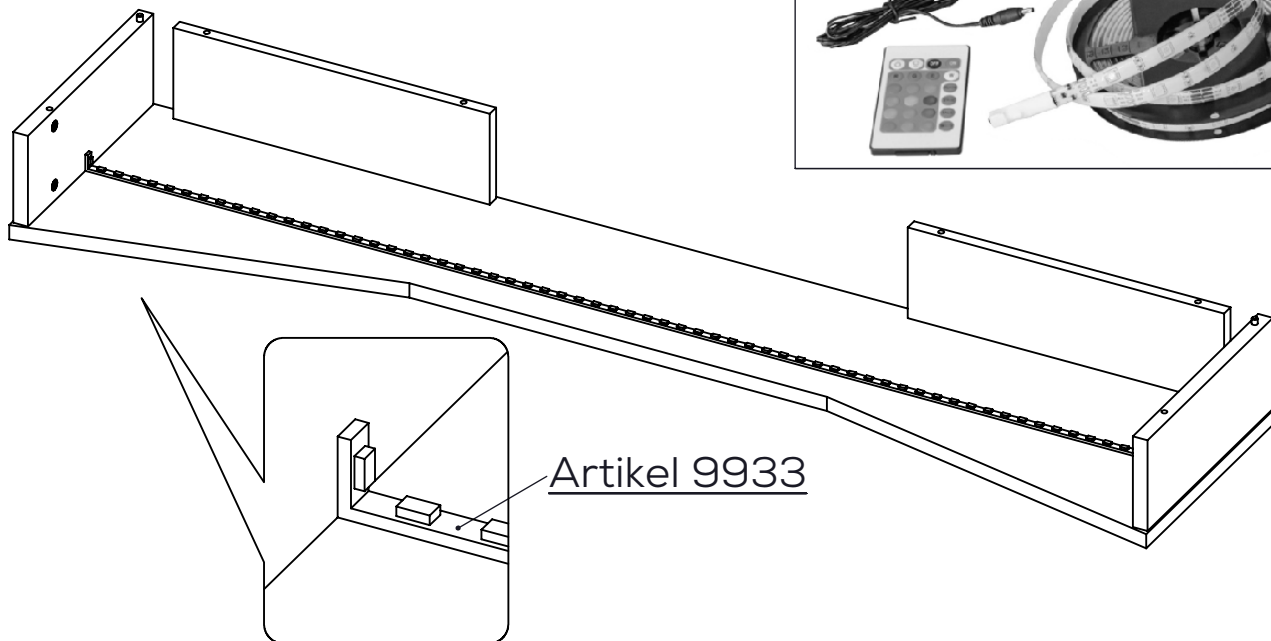
30.



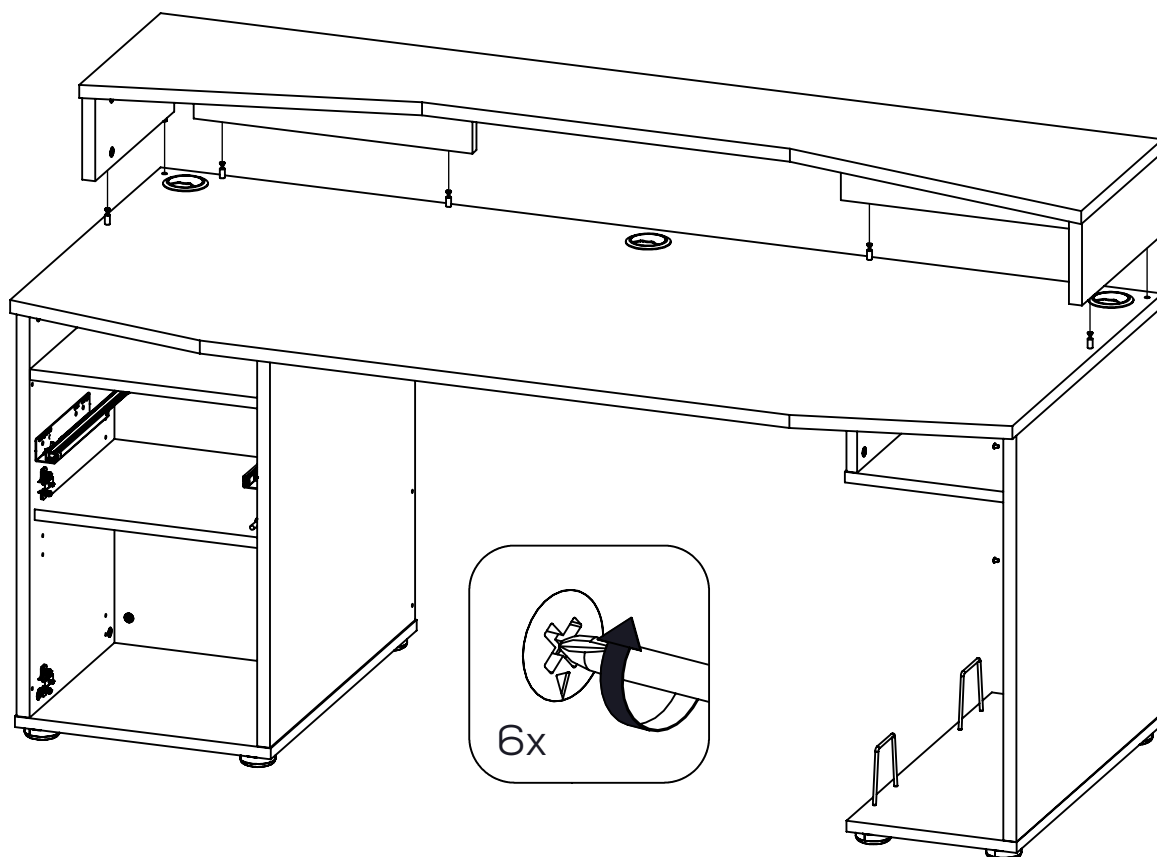
31.



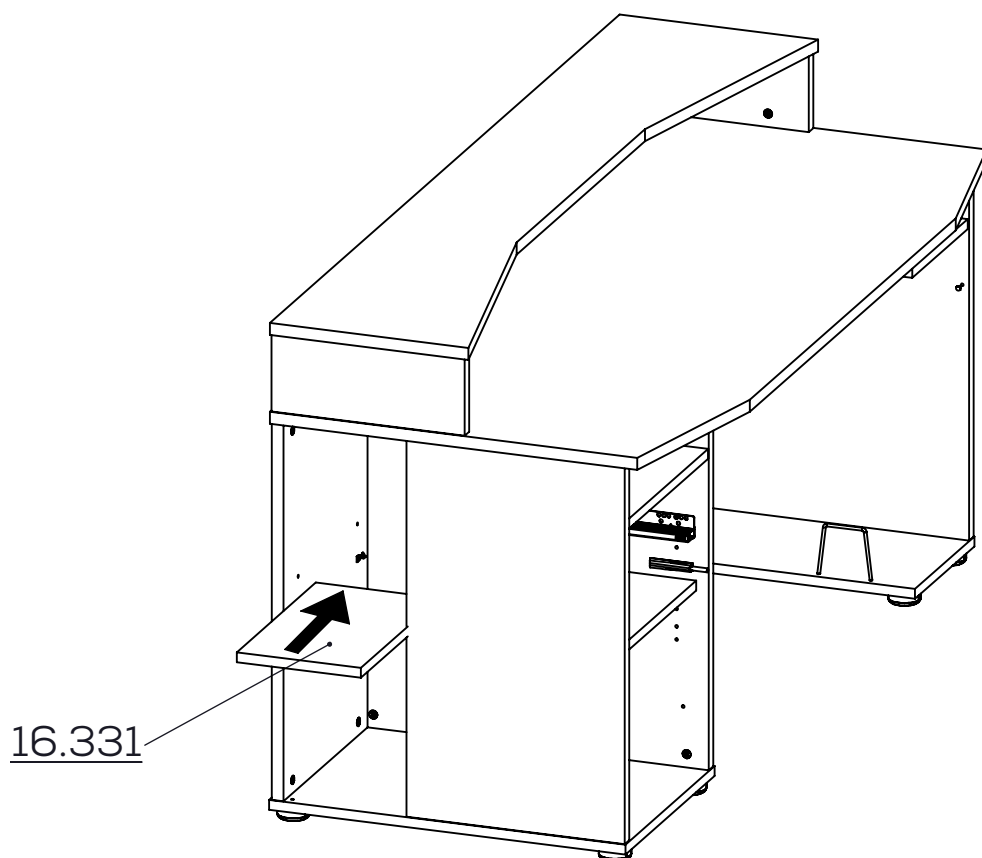
(32.)  LED Band nicht in Model 9510 enthalten!
LED Stripes not included in model 9510! 



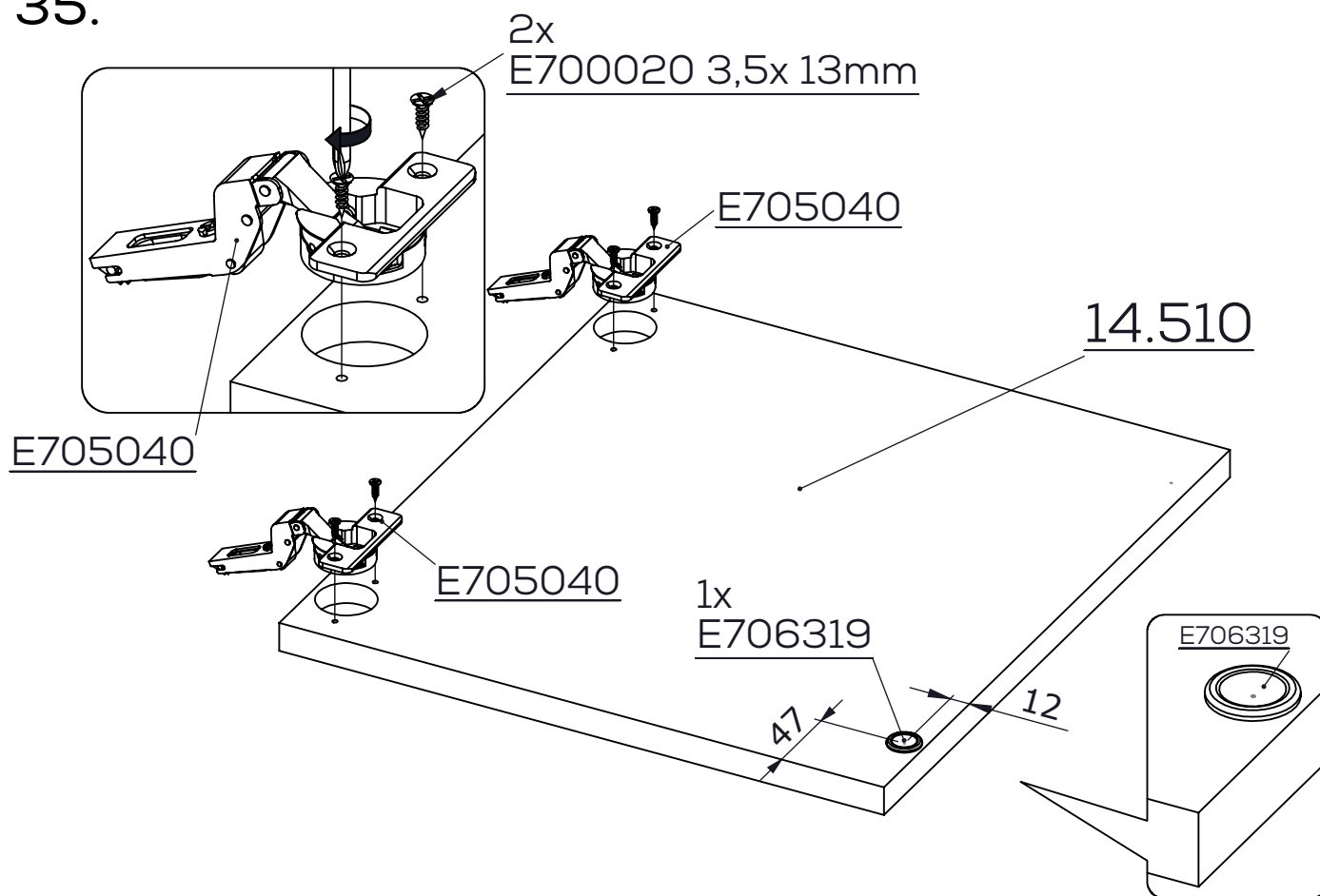
33.



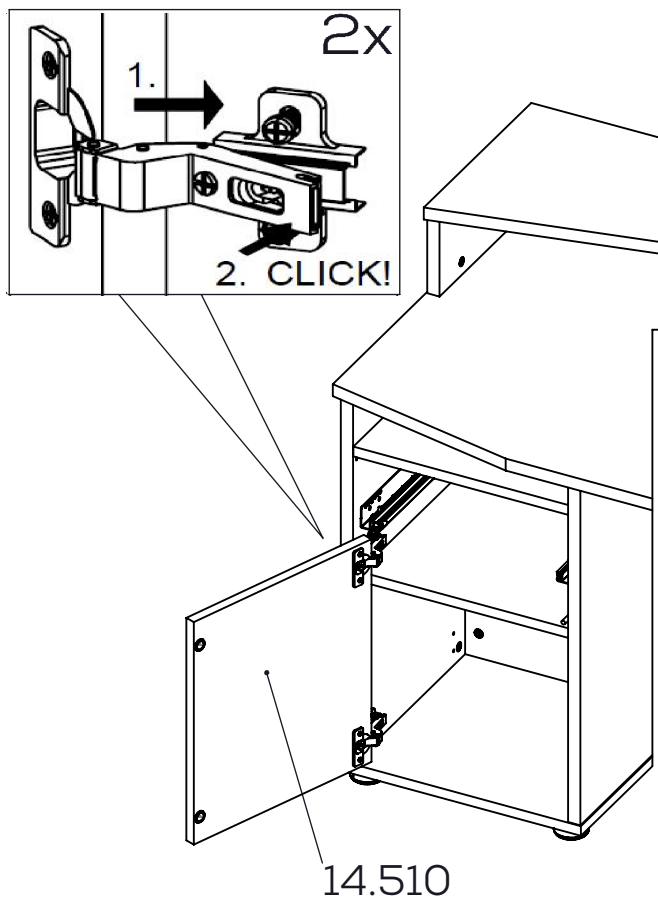
34.



35.

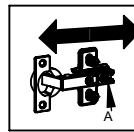


36.



Ausrichten der Tür
Adjustment of the door
Ajustez les portes

1. Tiefen - Verstellbar
Adjustable in depth
Réglage en profondeur

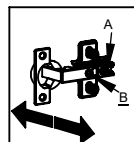


A - Schraube lockern, Tür einstellen
A - Schraube wieder festziehen

Loosen screw A, adjust door
Re-tighten screw A

Desserrez la vis pour régler la porte
A-Resserrez la vis pour bloquer

2. Breiten - Verstellbar
Adjustable in width
Réglage en largeur

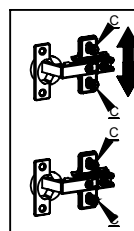


A - Schraube lockern, mit B - Schraube
einstellen. A - Schraube wieder anziehen.

Loosen screw A and adjust screw B.
Re-tighten screw A.

Desserrez la vis A, le jeu peut être modifié avec
la vis B.
Pour bloquer, resserre la vis A.

3. Höhen - Verstellbar
Adjustable in height
Réglage de la hauteur

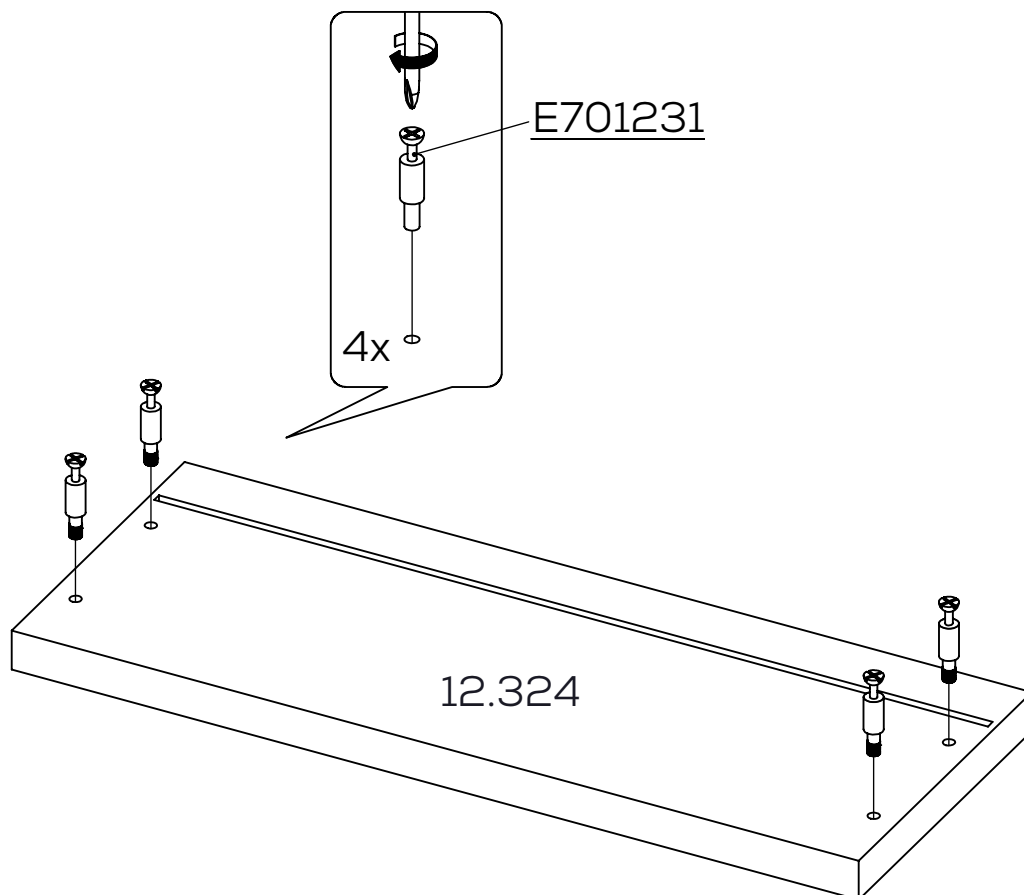


Befestigungsschrauben C der beiden Montage-
platten lösen.
Tür in der Höhe einrichten.
Befestigungsschrauben C wieder festziehen.

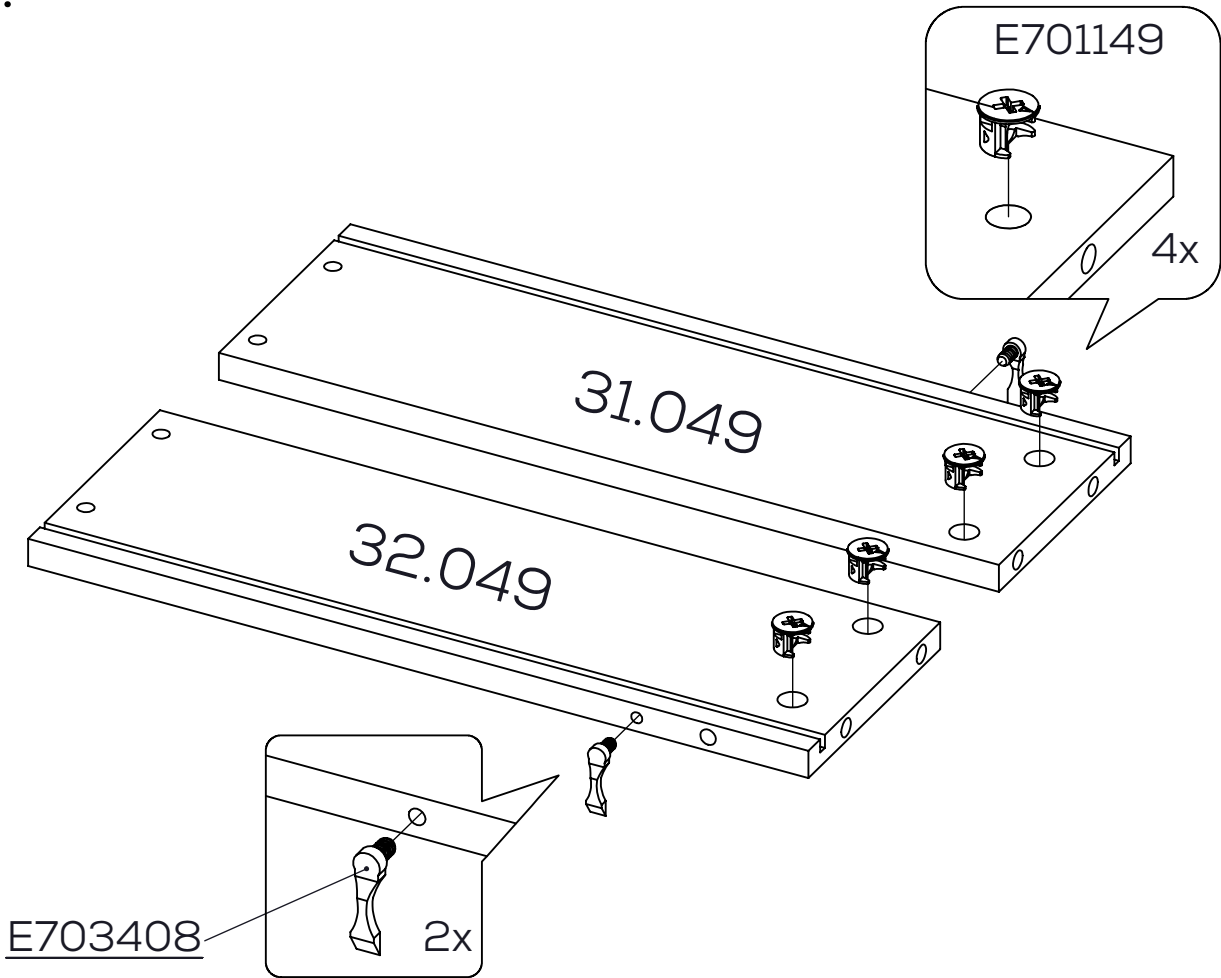
Loosen fixing screws C of both assembly plates.
Adjust door in height.
Re-tighten screws C.

Desserrez les vis C sur la plaque de fixation.
Réglez la hauteur de la porte.
Resserrez les vis C sur la plaque de fixation pour
bloquer.

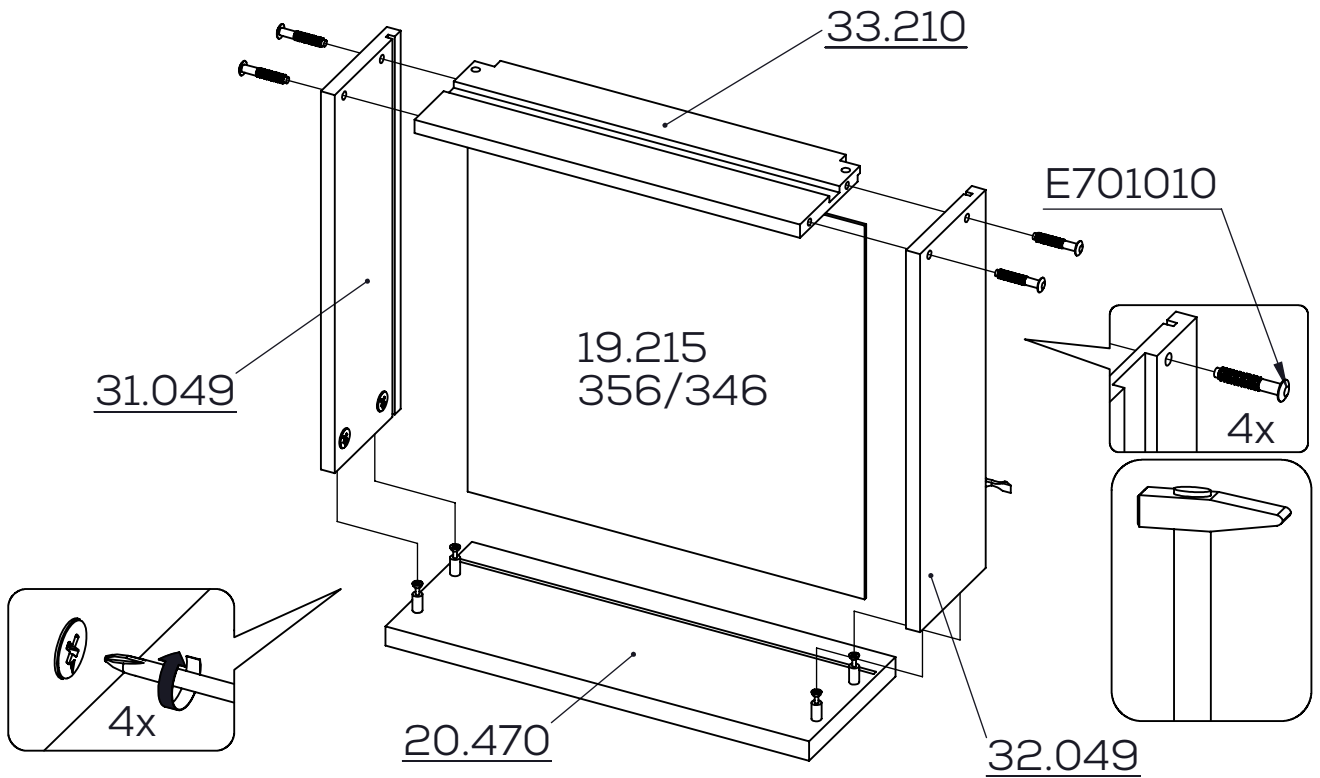
37.



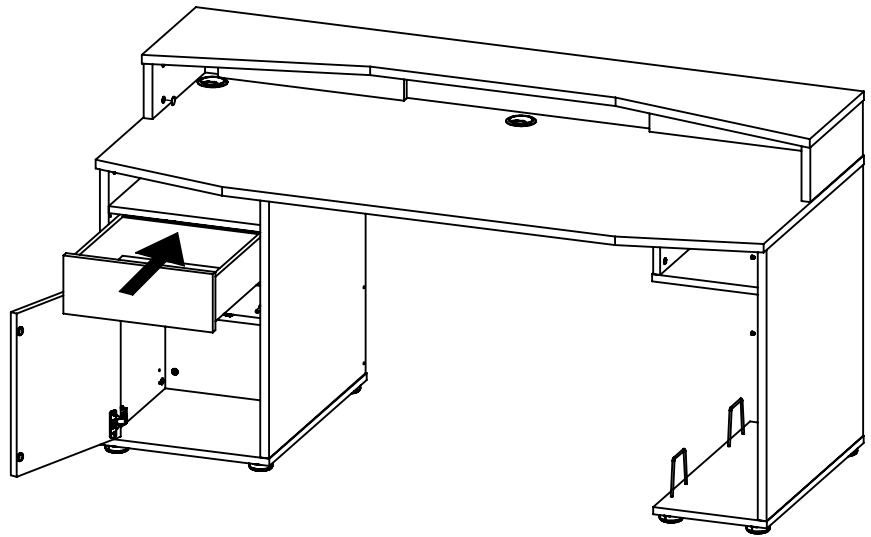
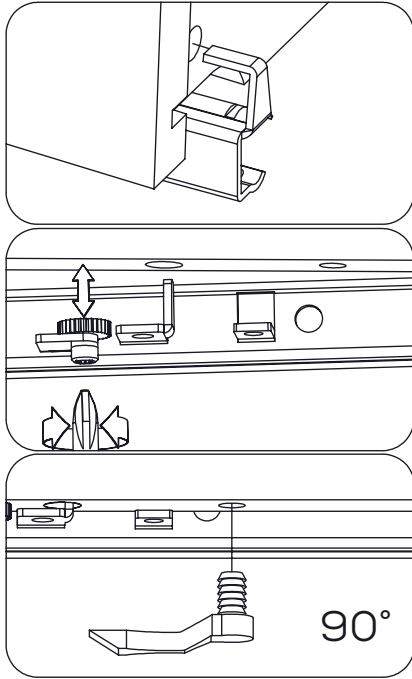
38.



39.



40.

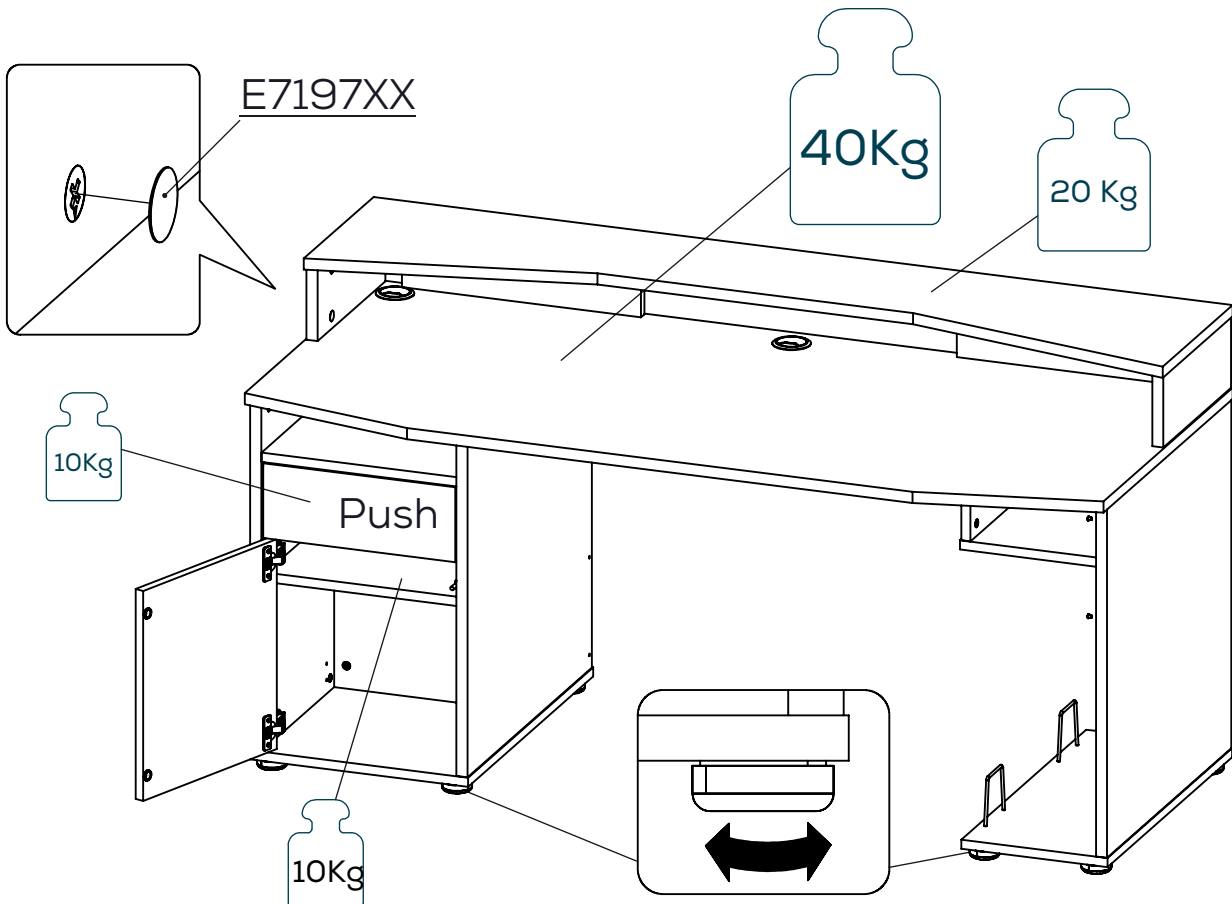


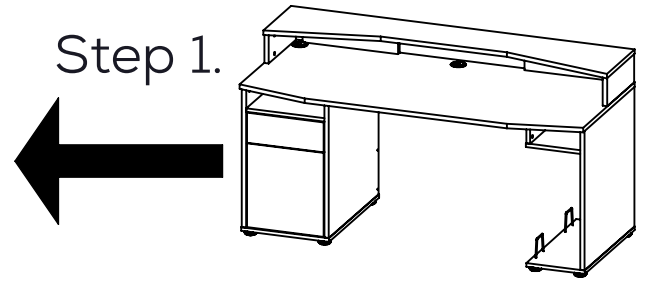
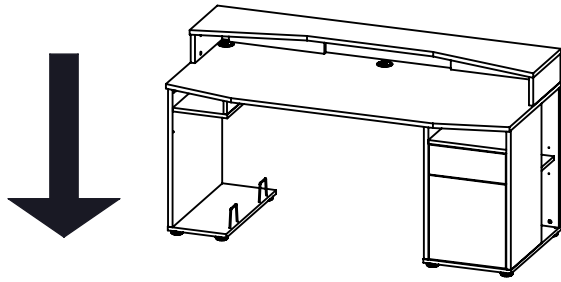
Probleme bei der Montage?
Problems with assembly?

<https://www.maja-moebel.de/de/montagehilfe>

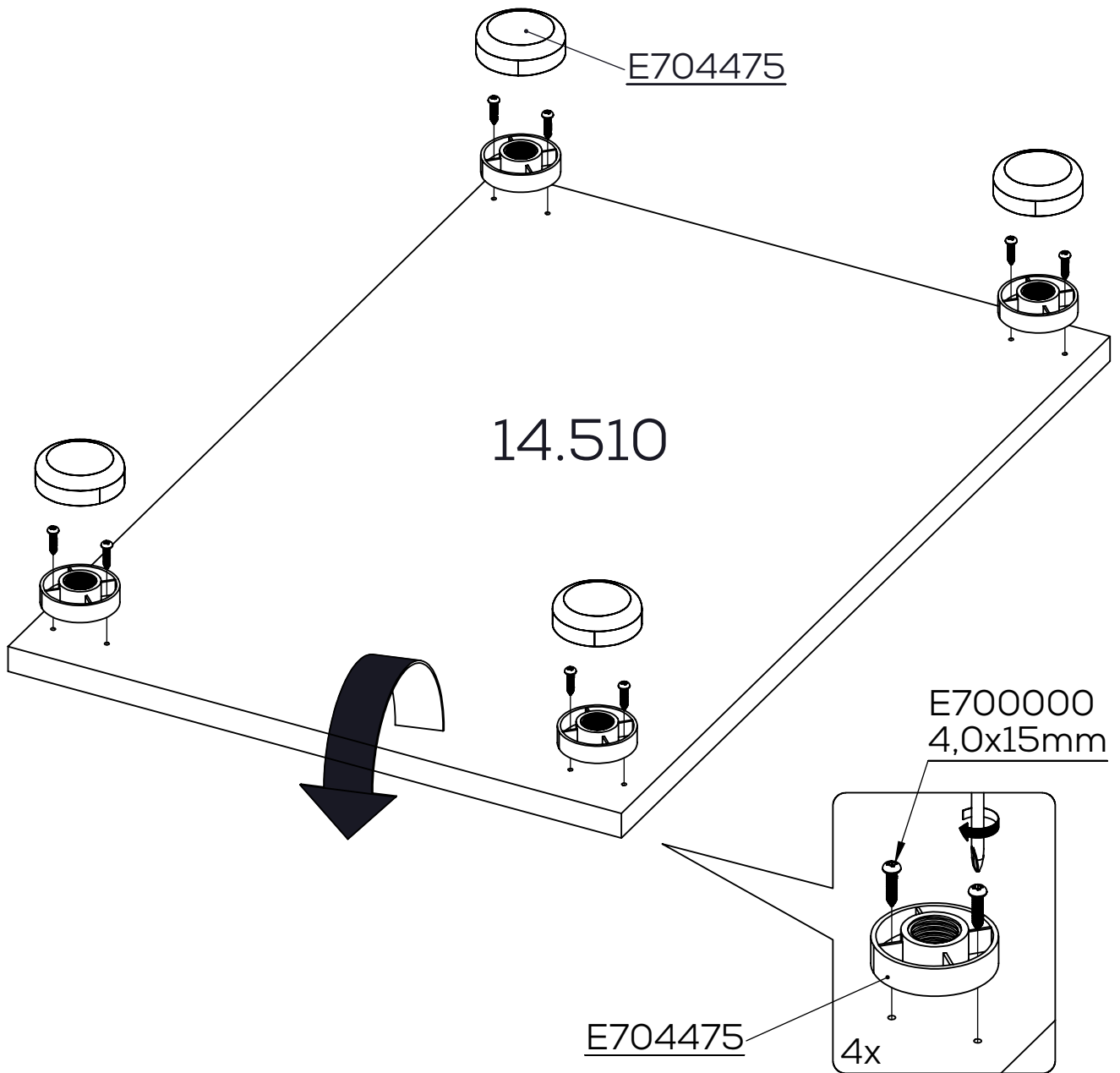


41.

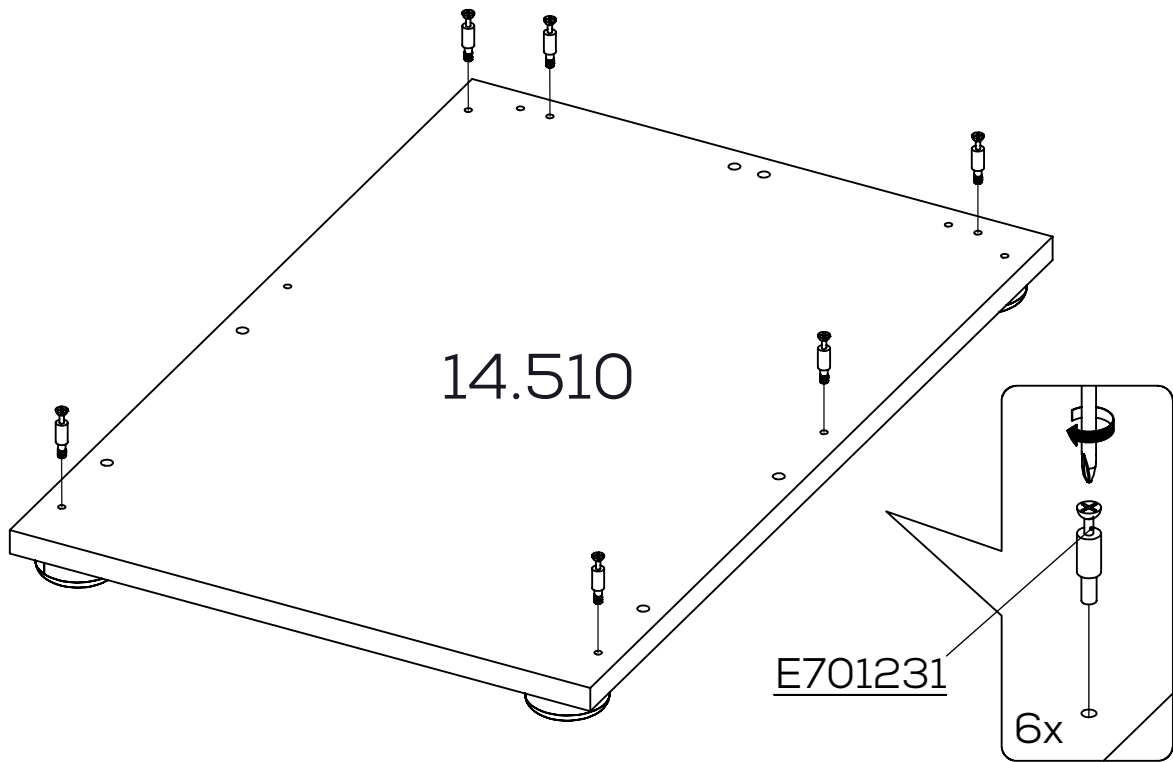




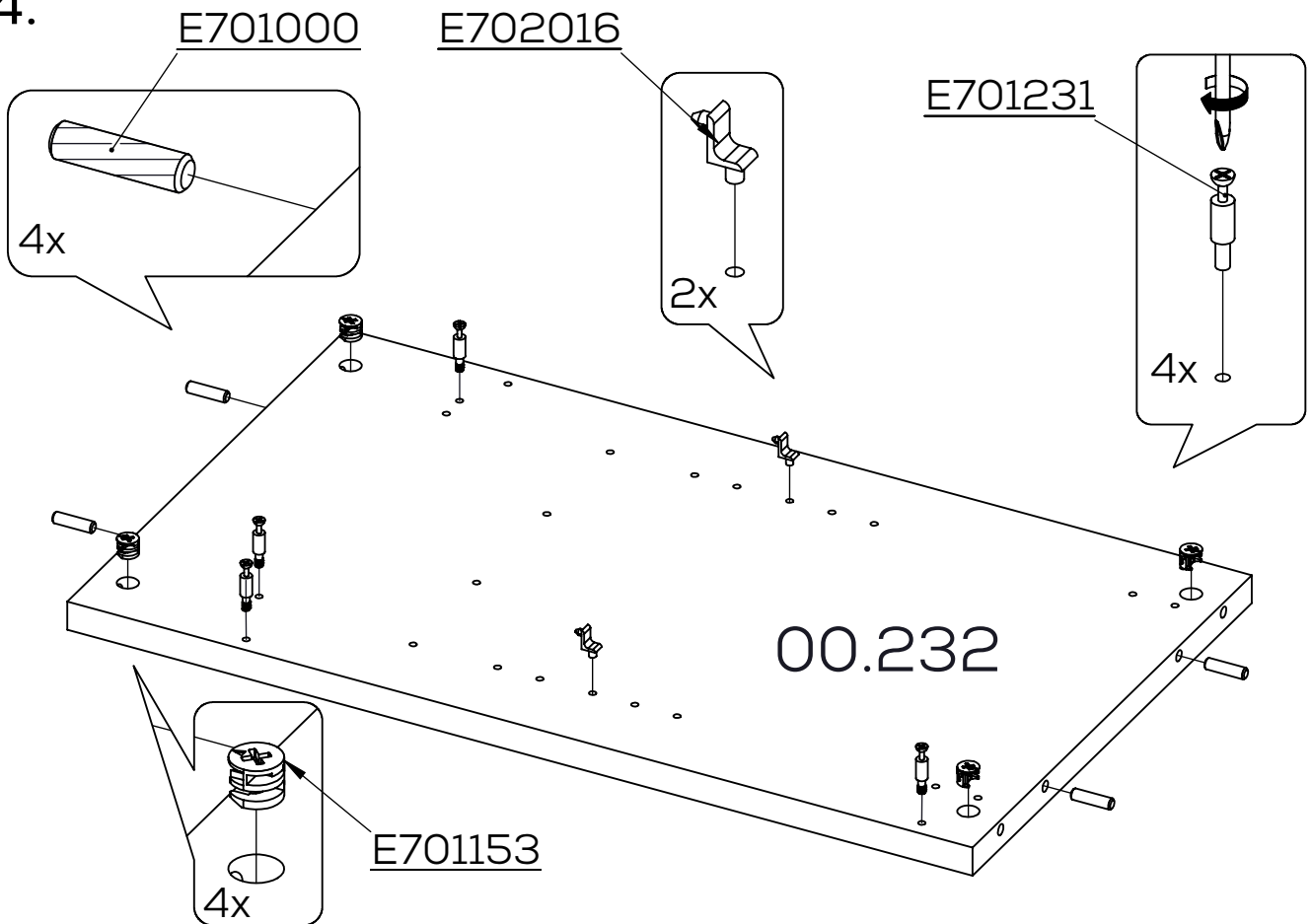
42.



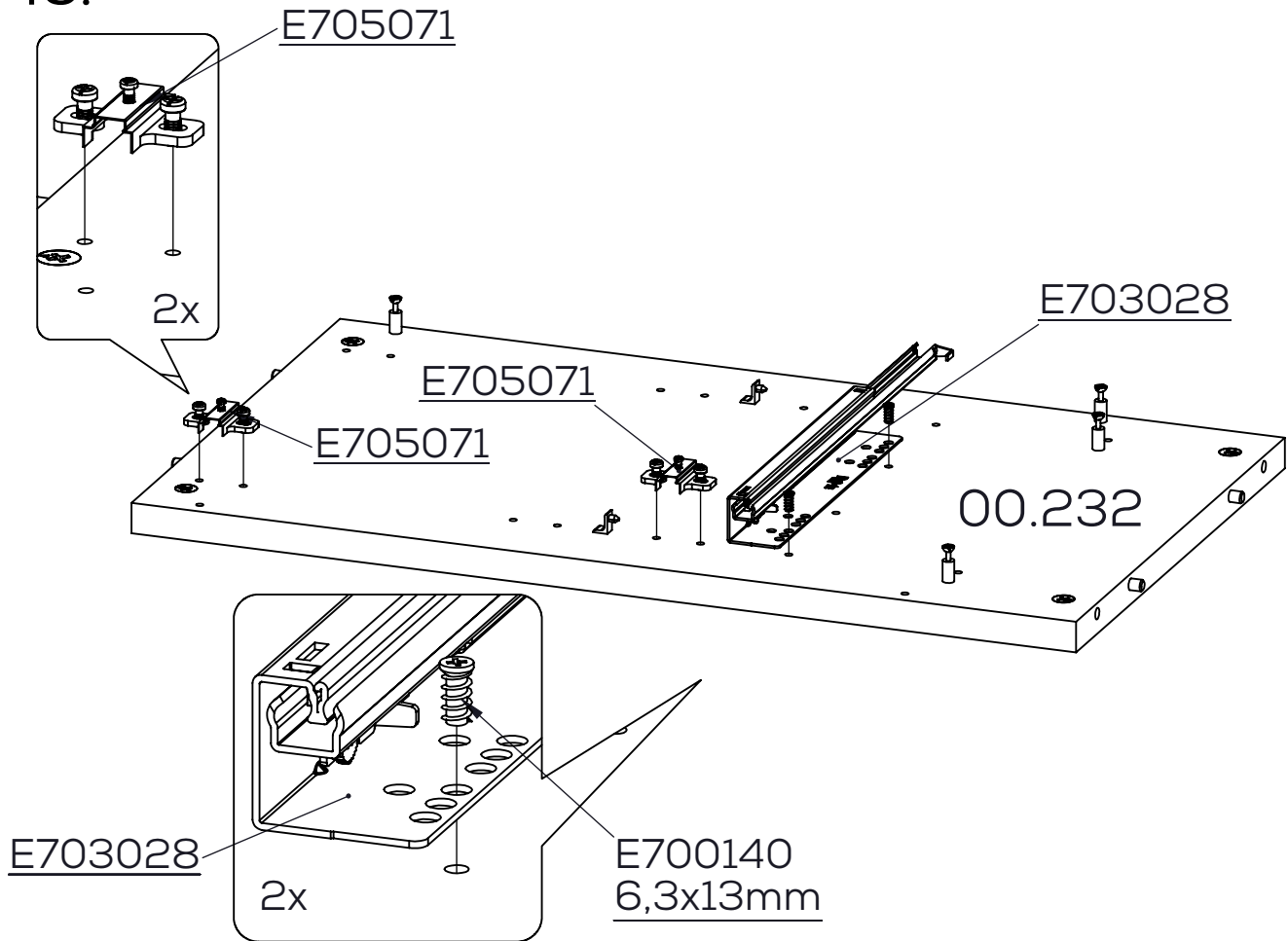
43.



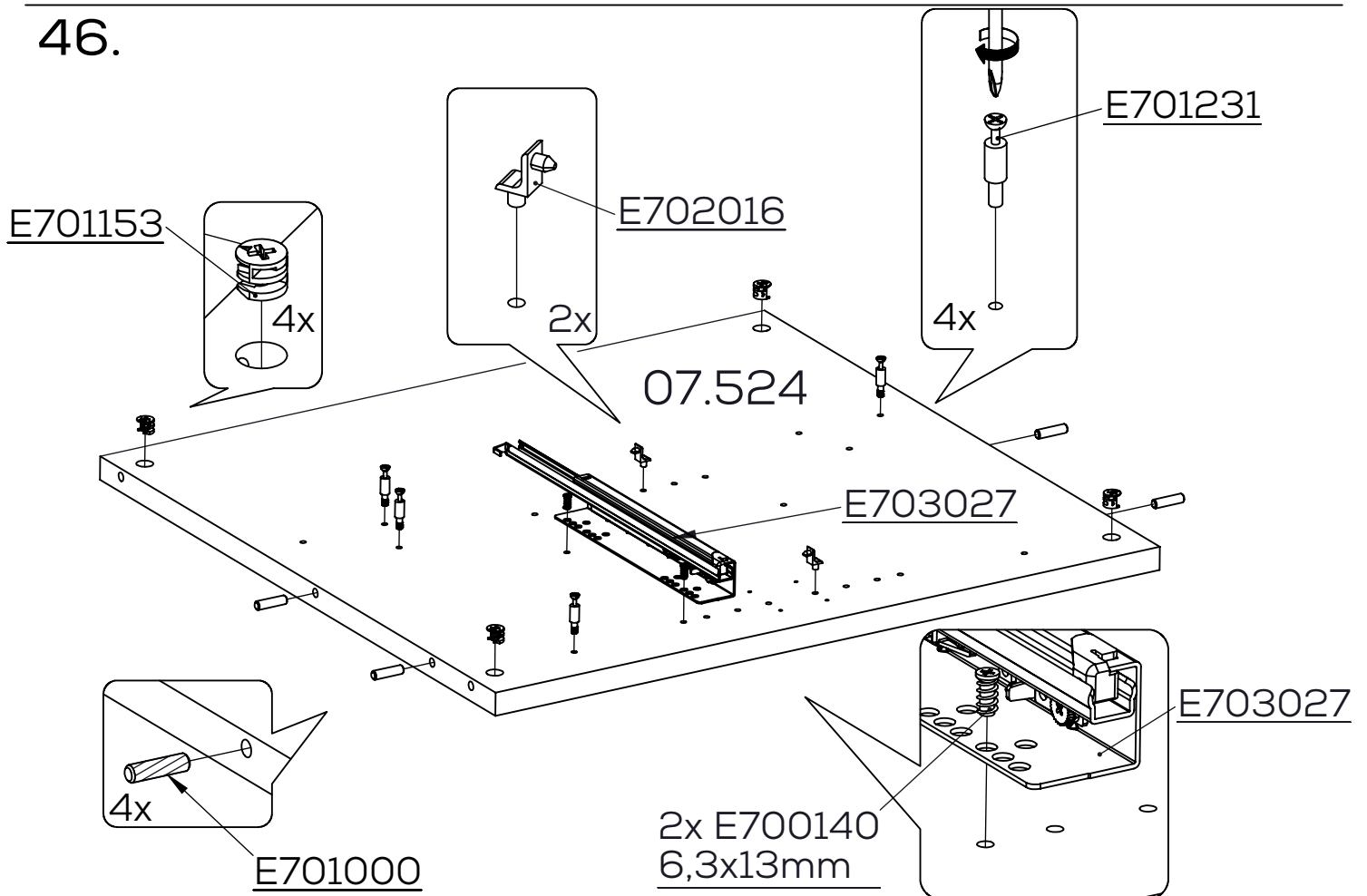
44.



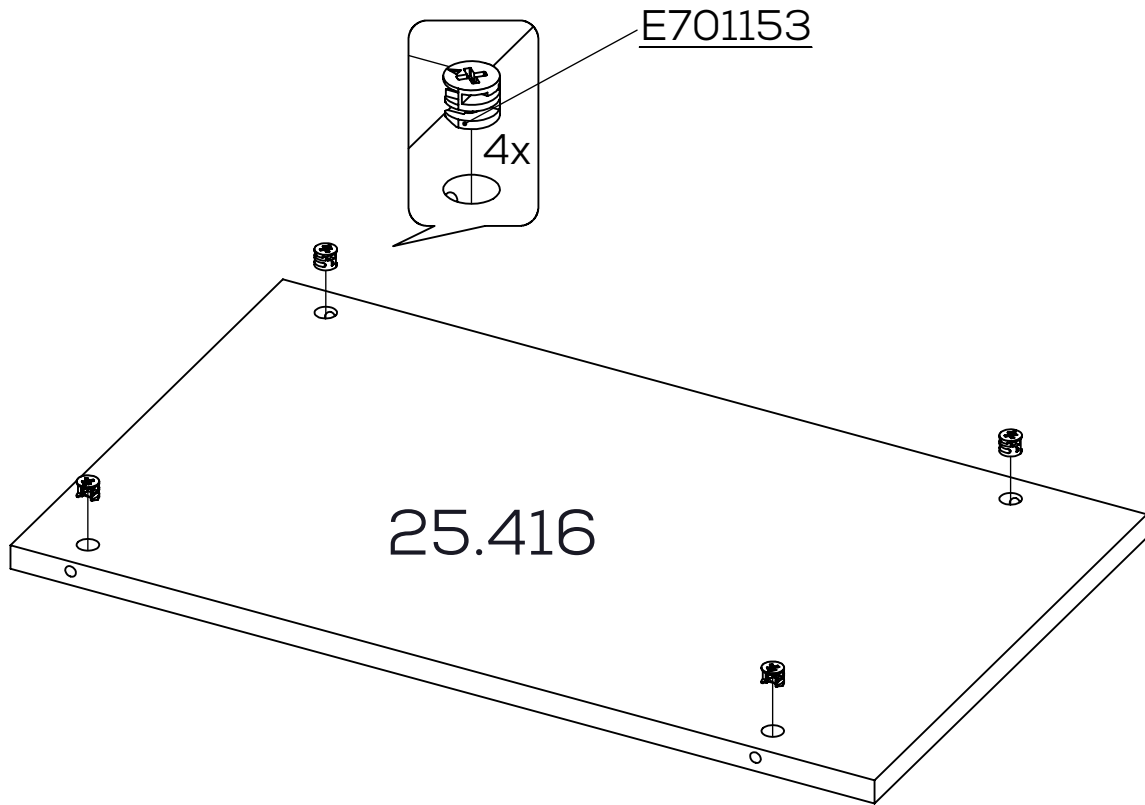
45.



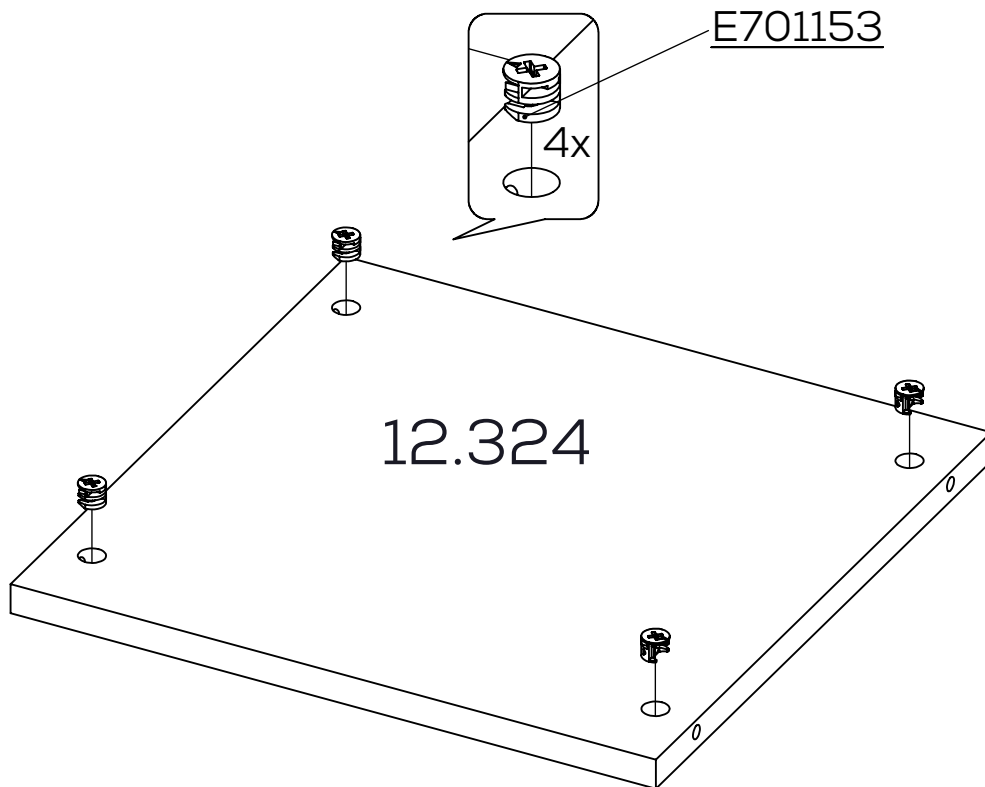
46.



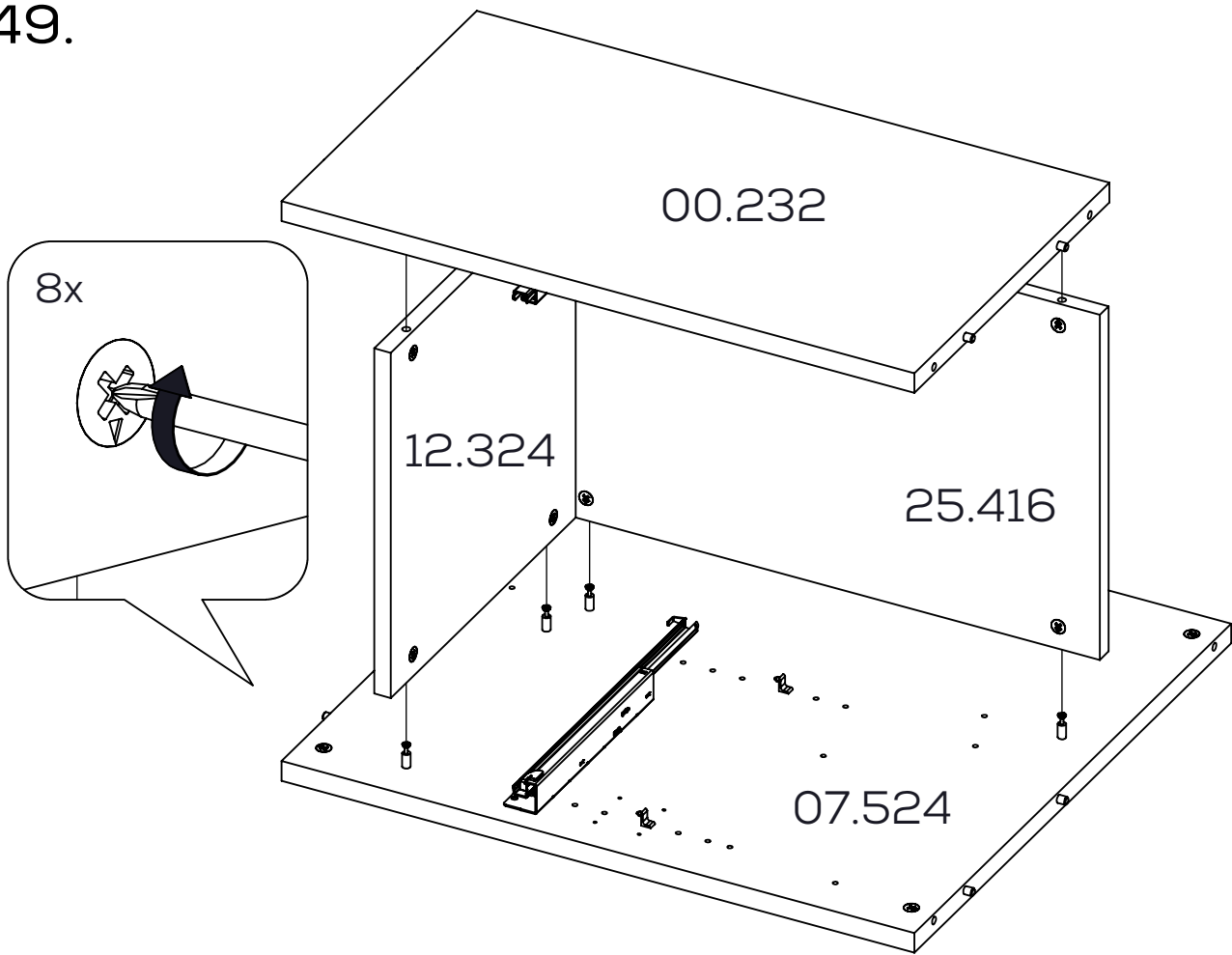
47.



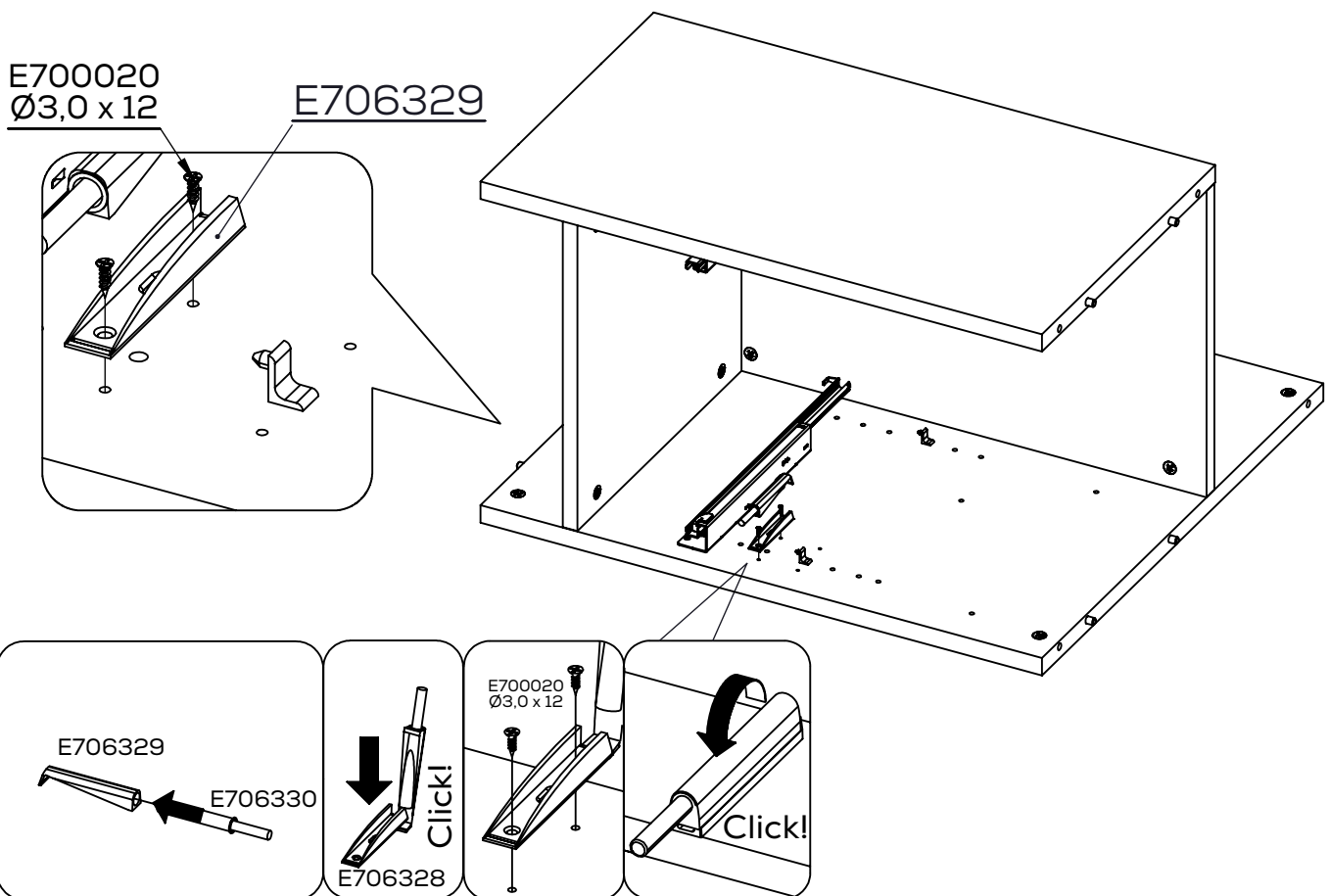
48.



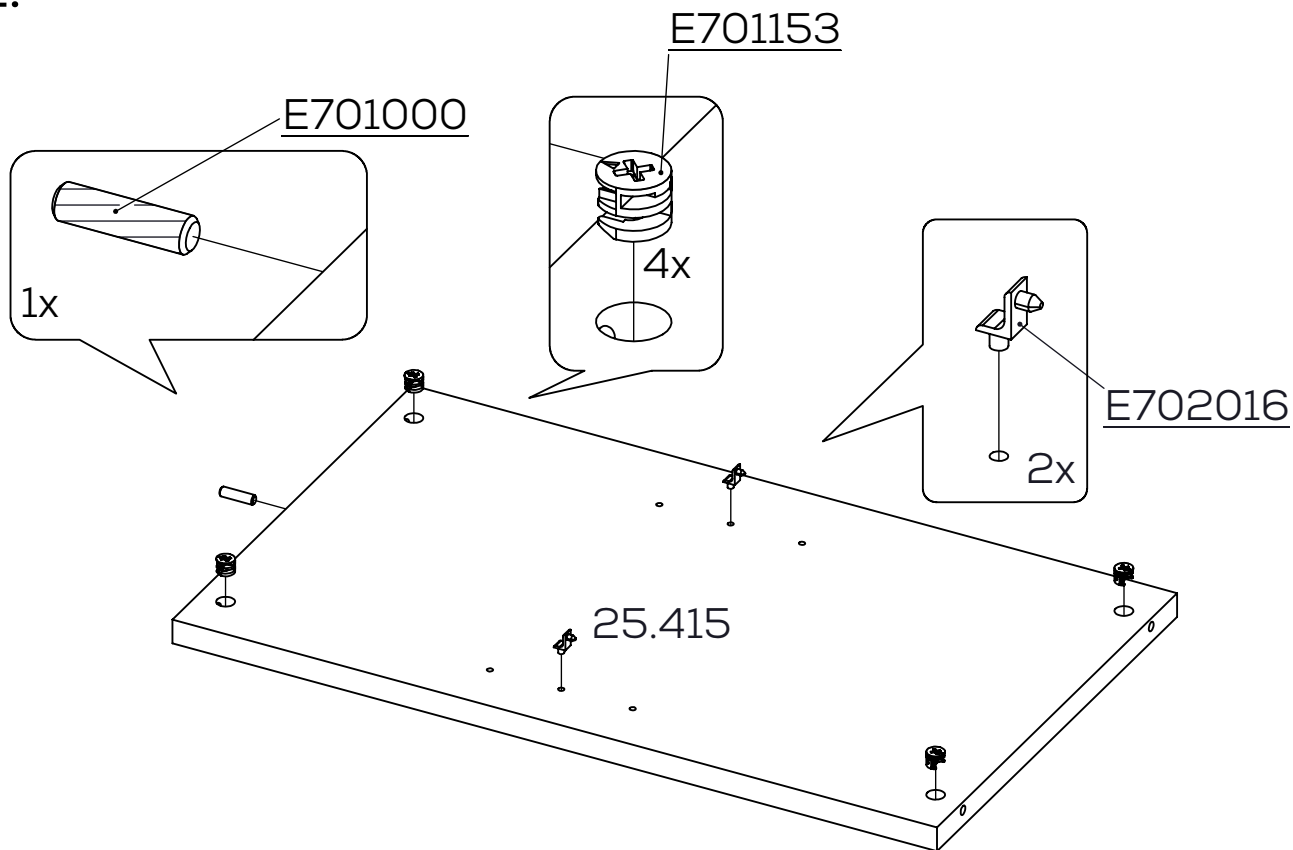
49.



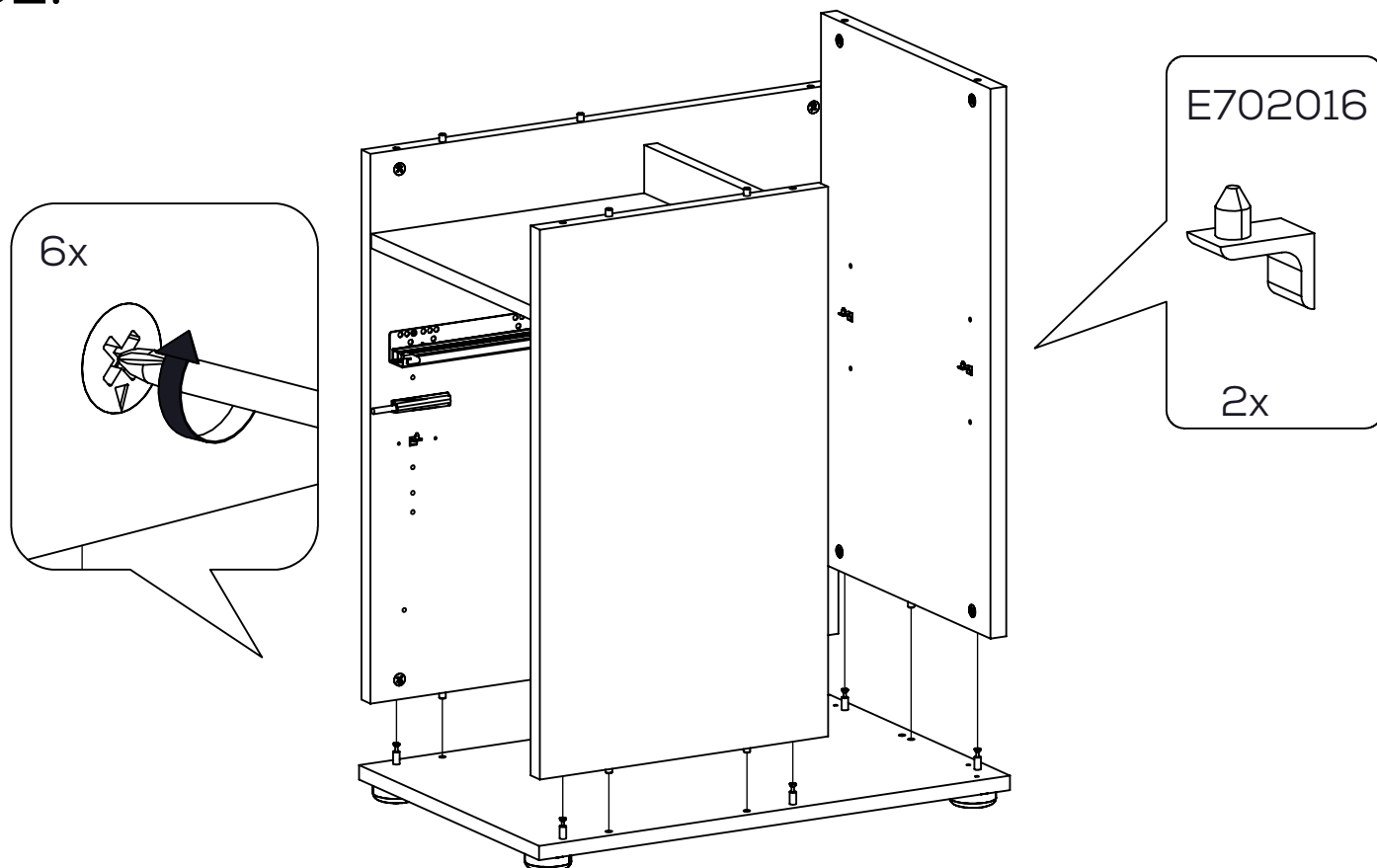
50.



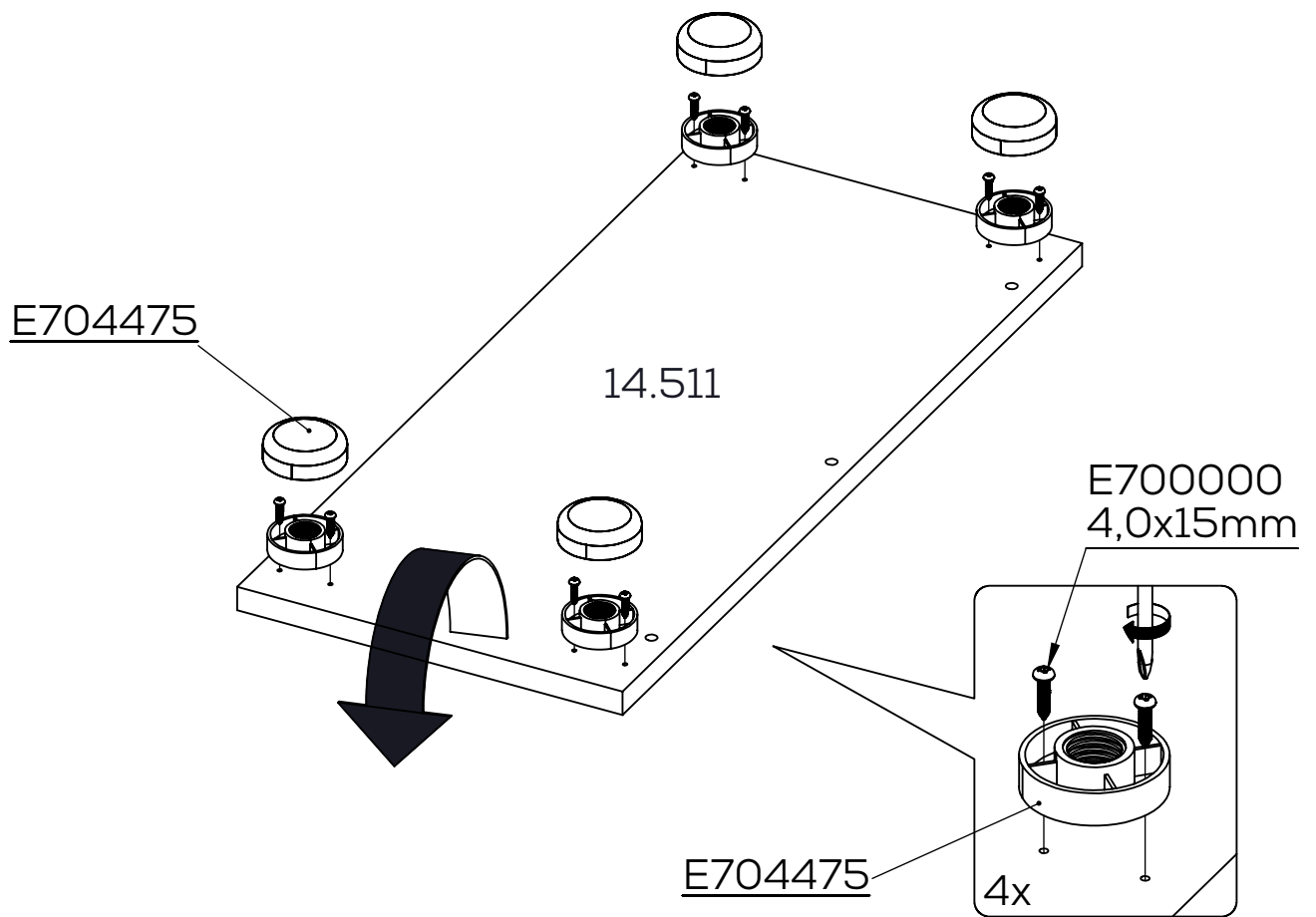
51.



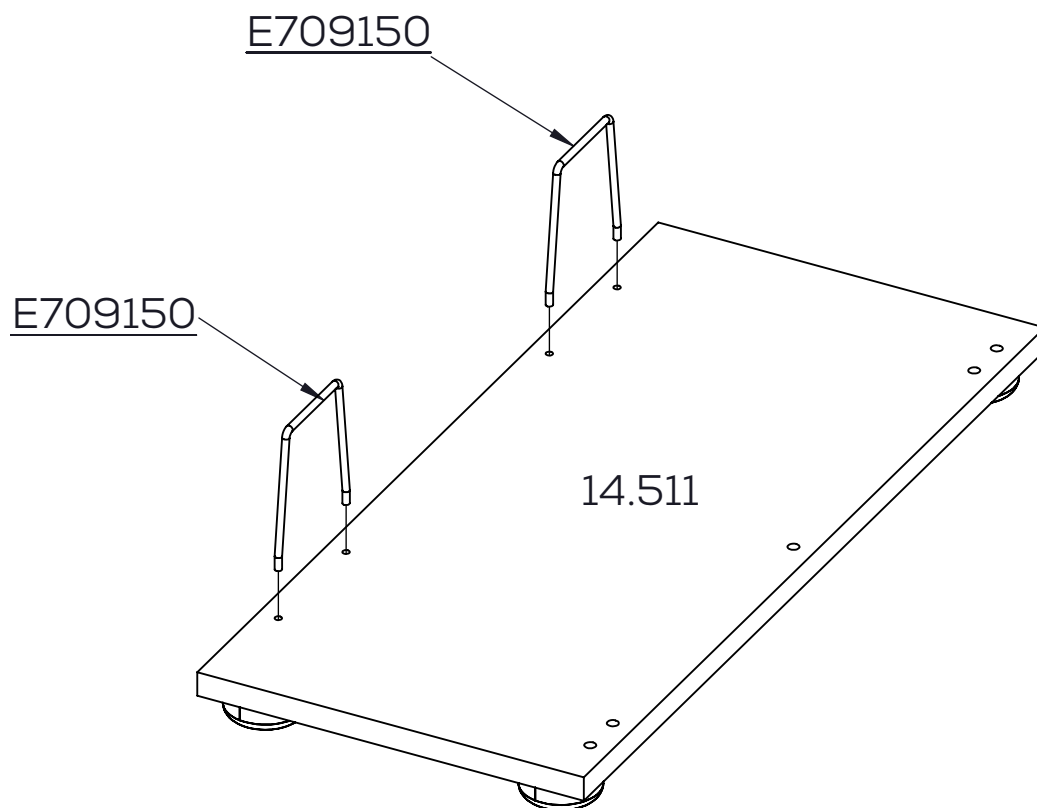
52.



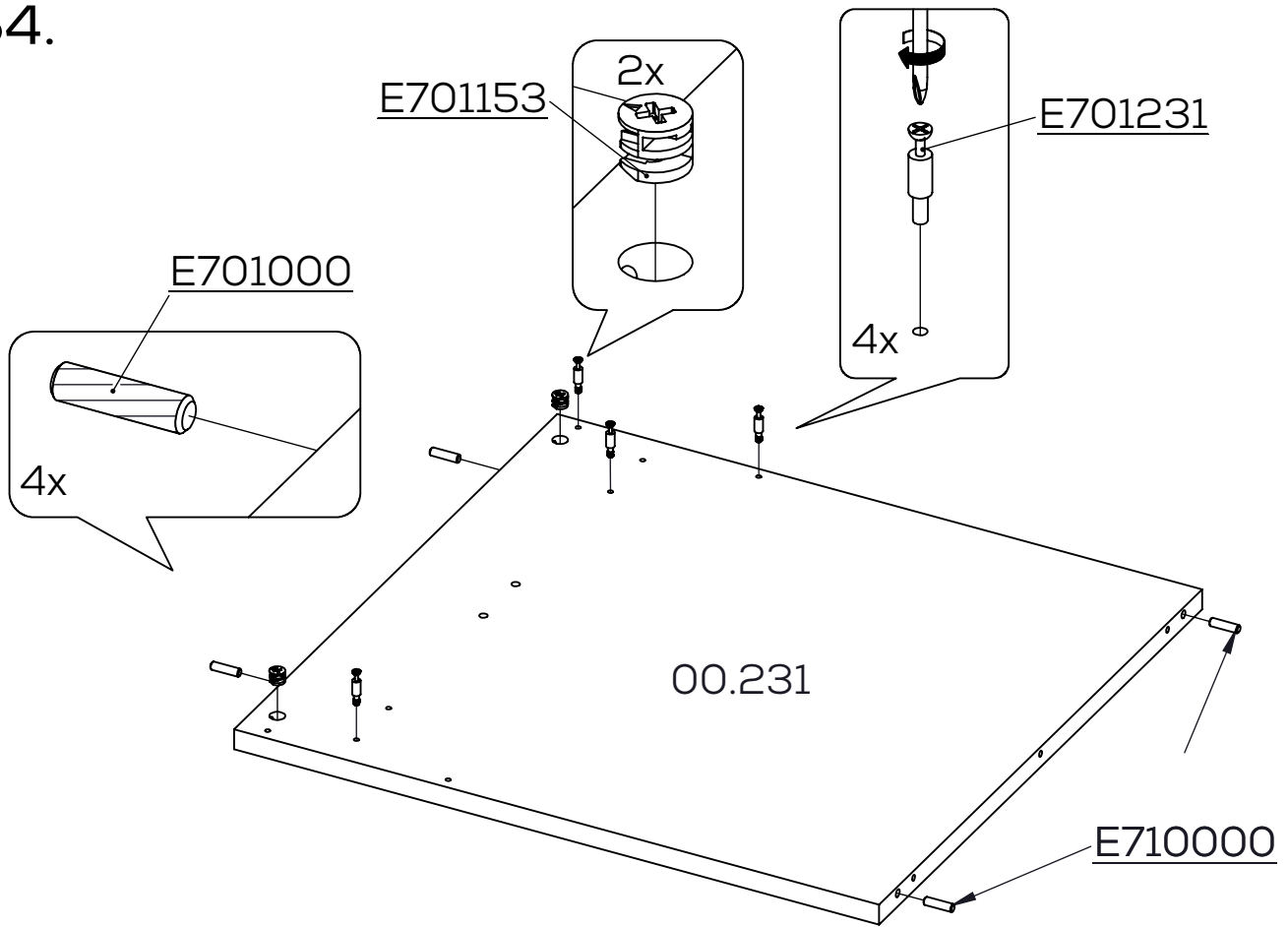
52.



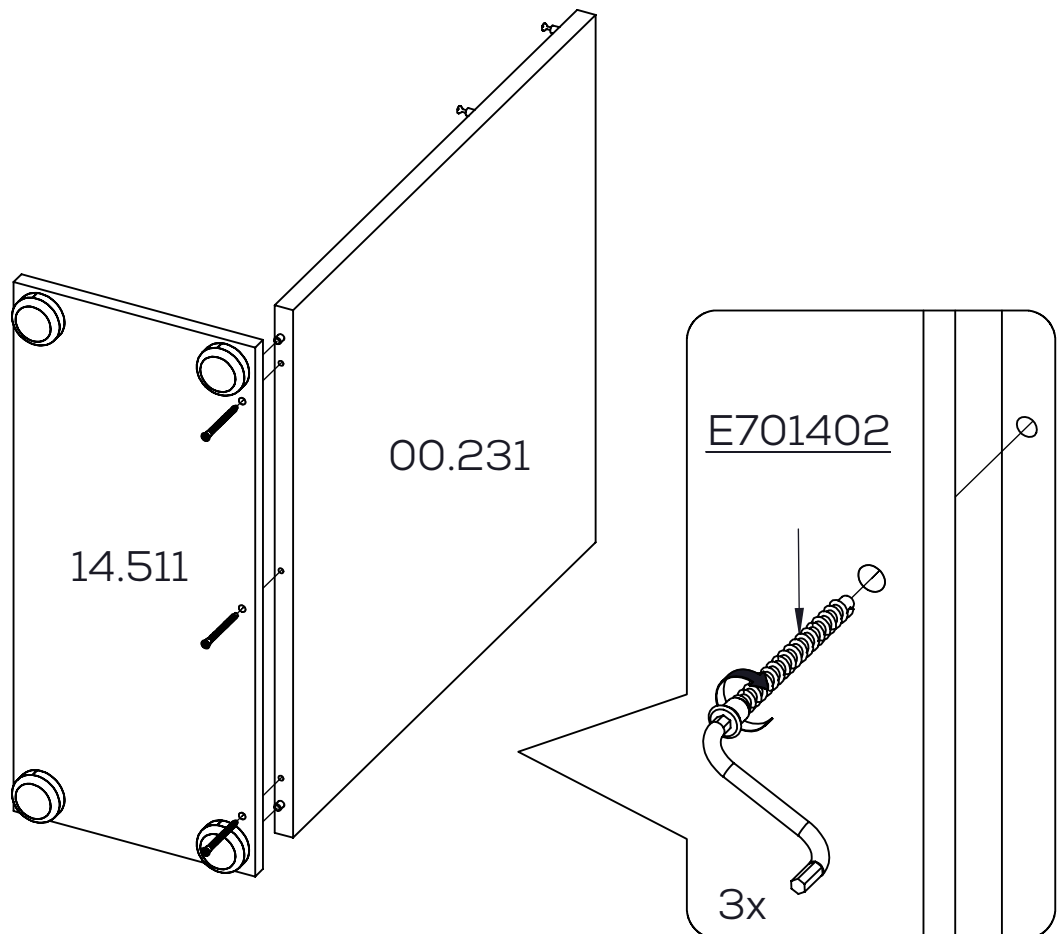
53.



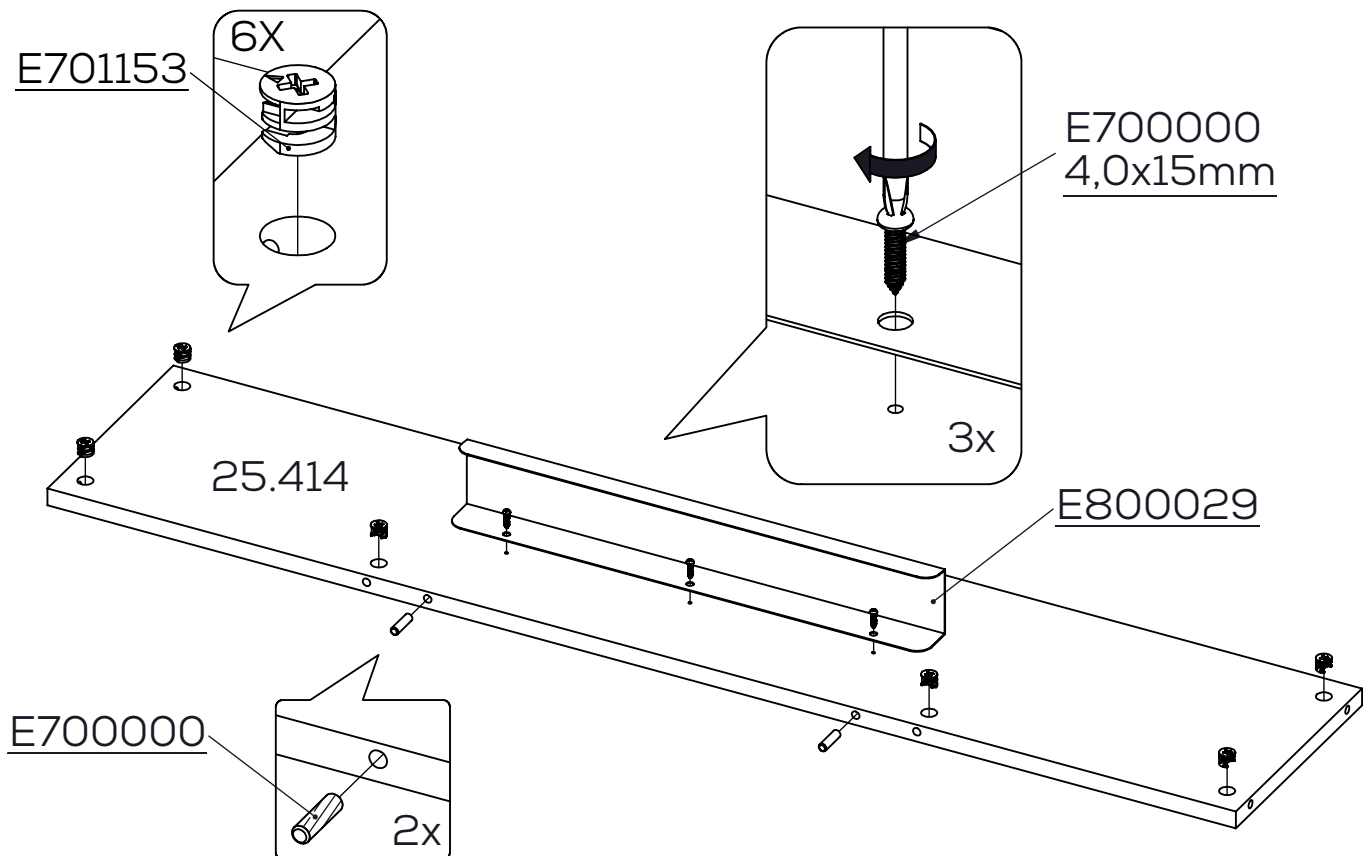
54.



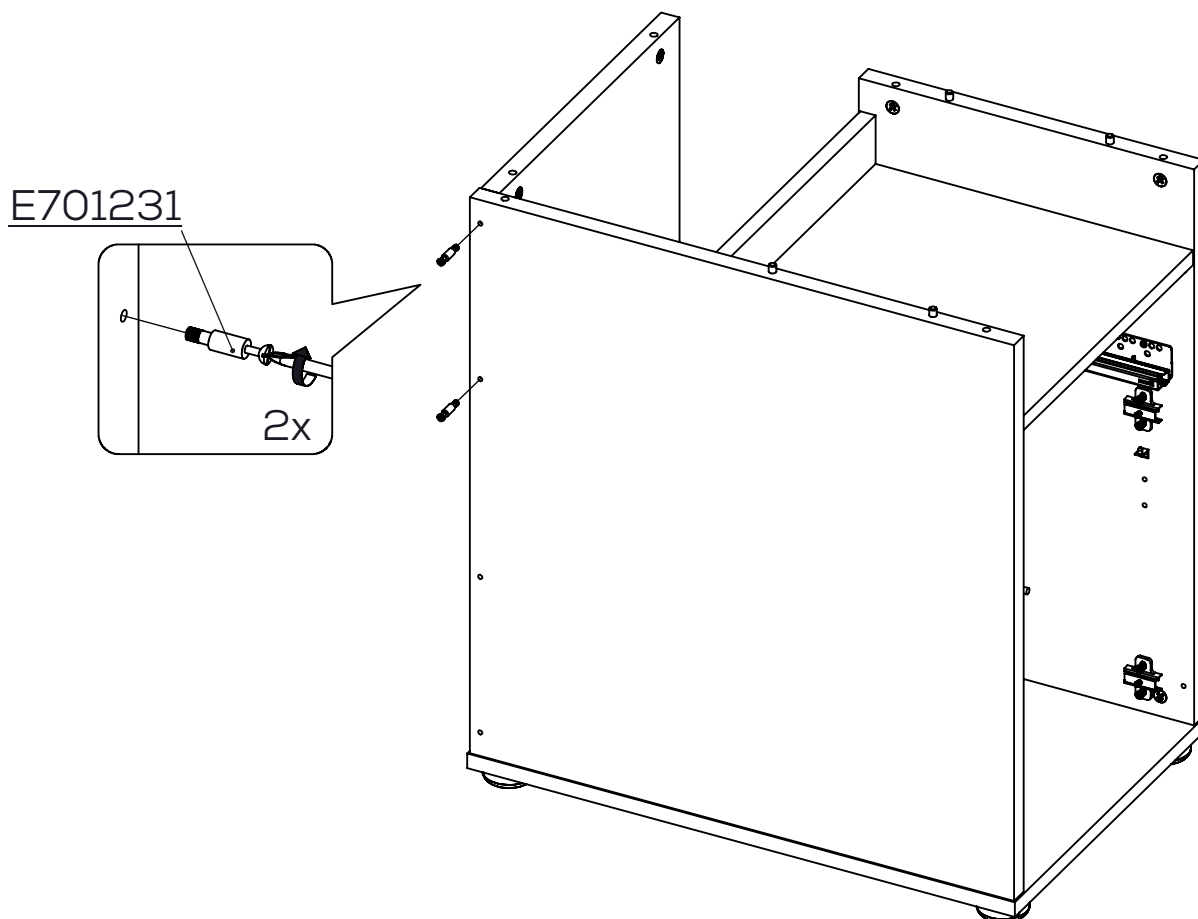
55.



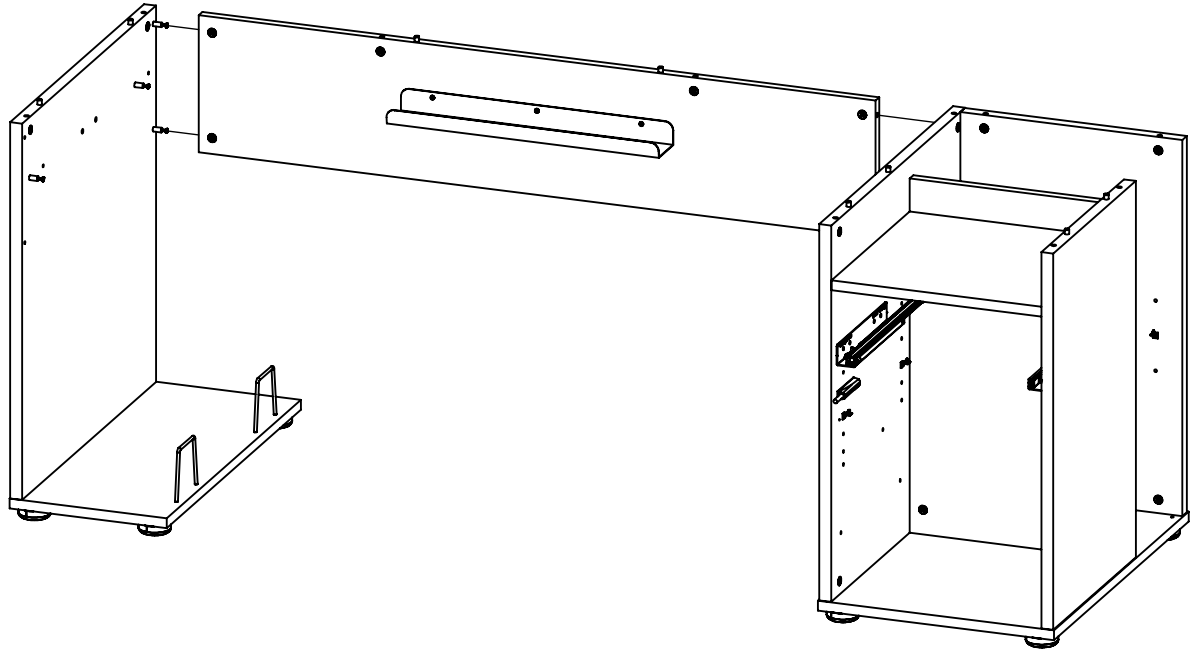
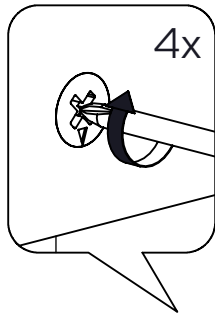
56.



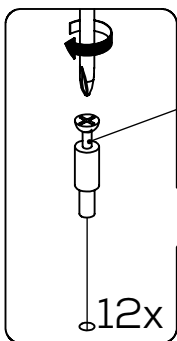
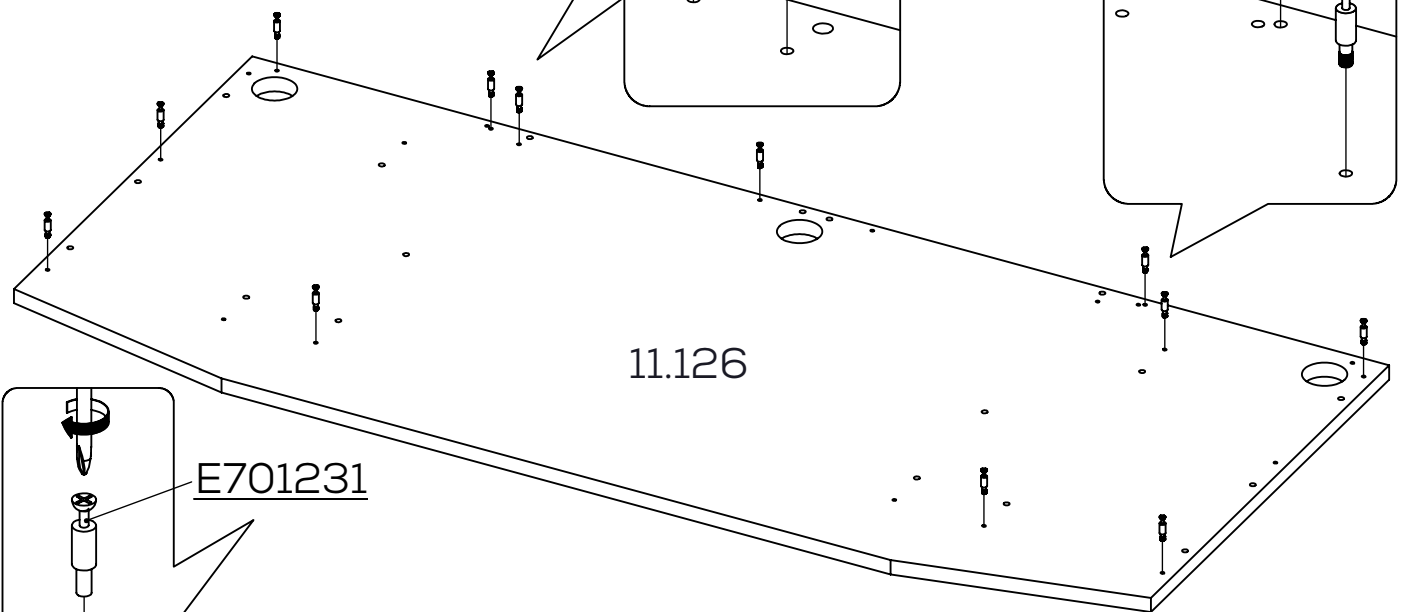
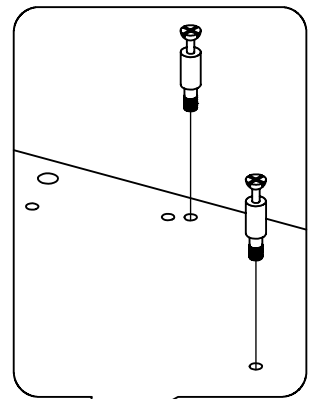
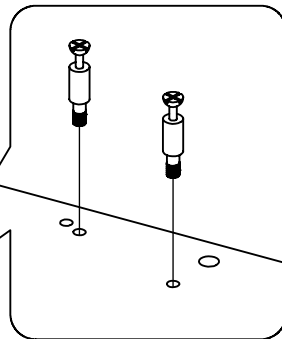
57.



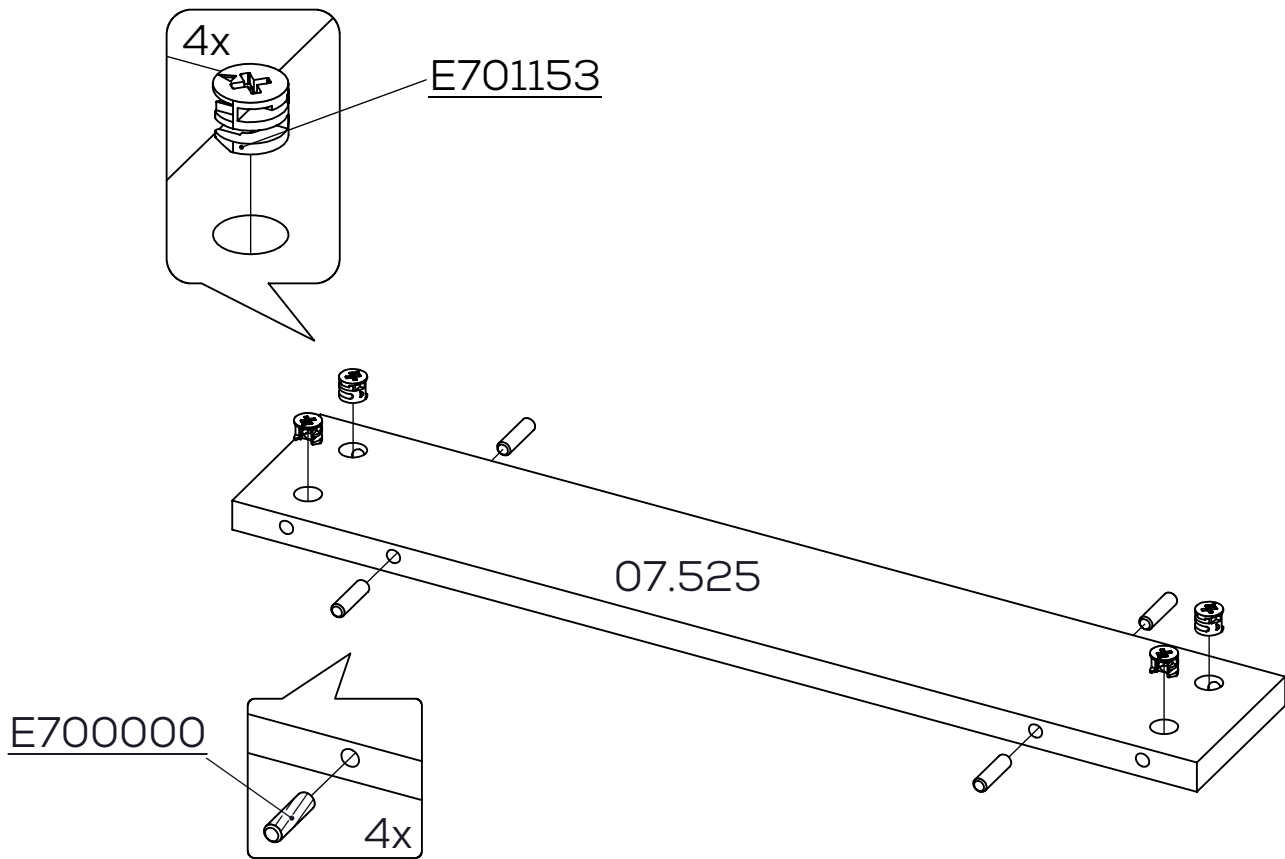
58.



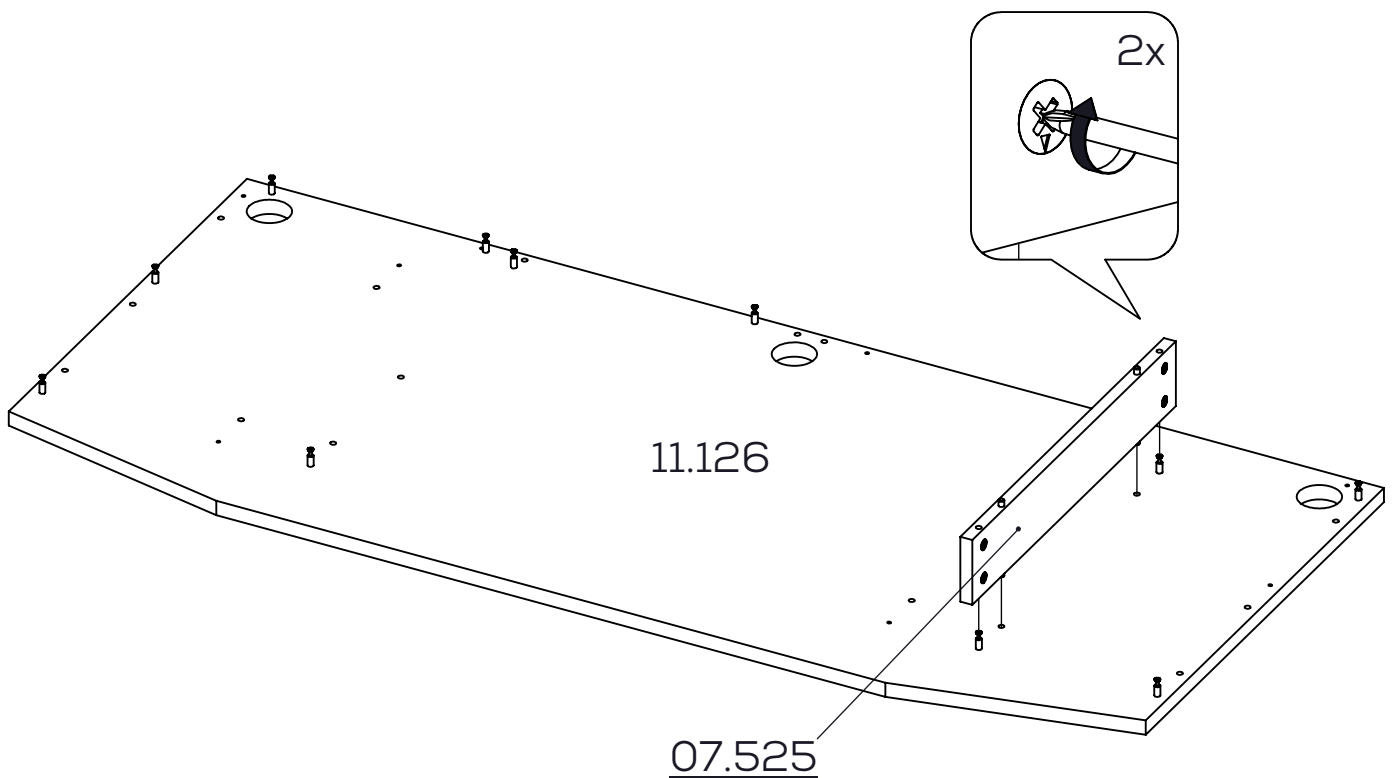
59.



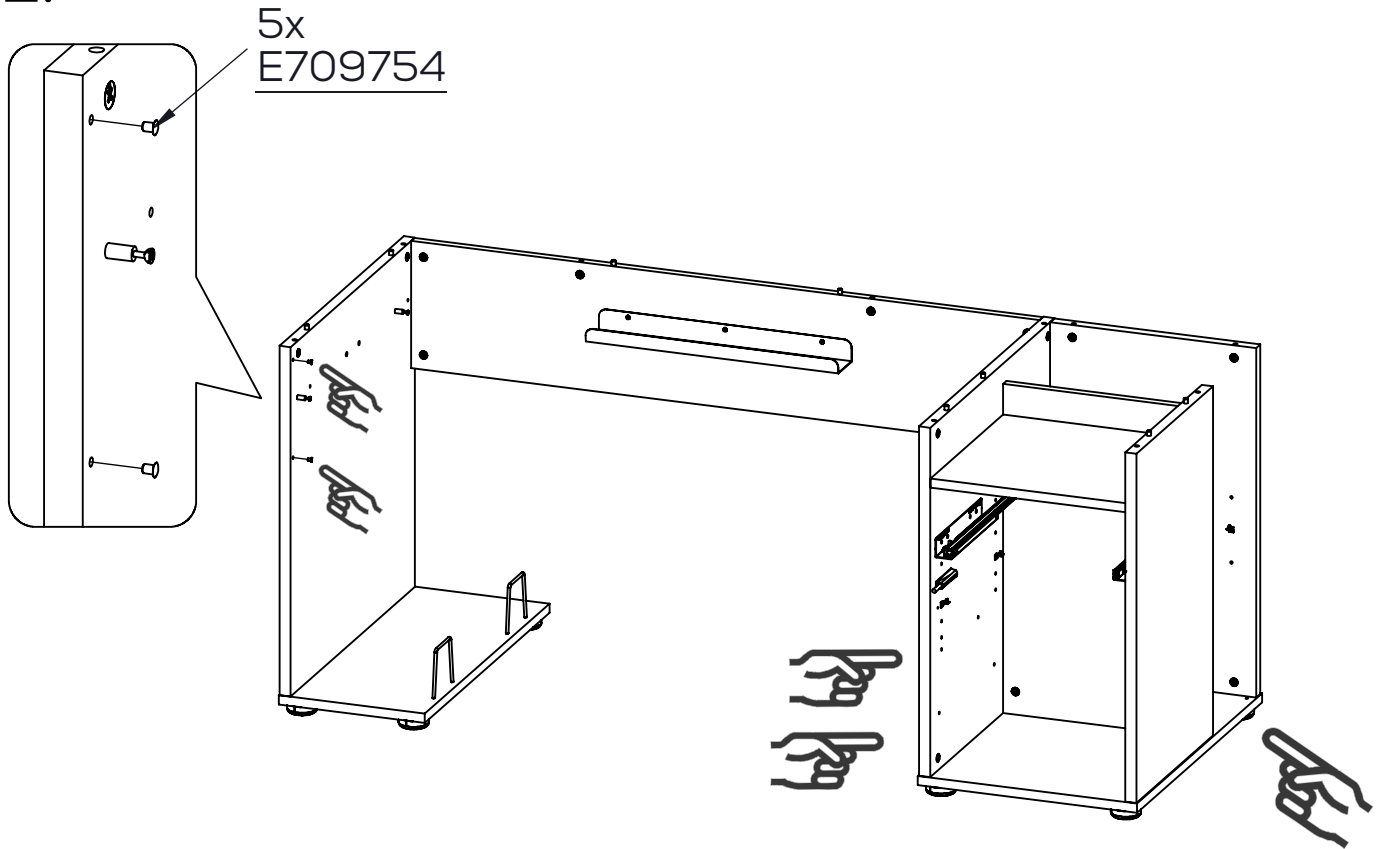
60.



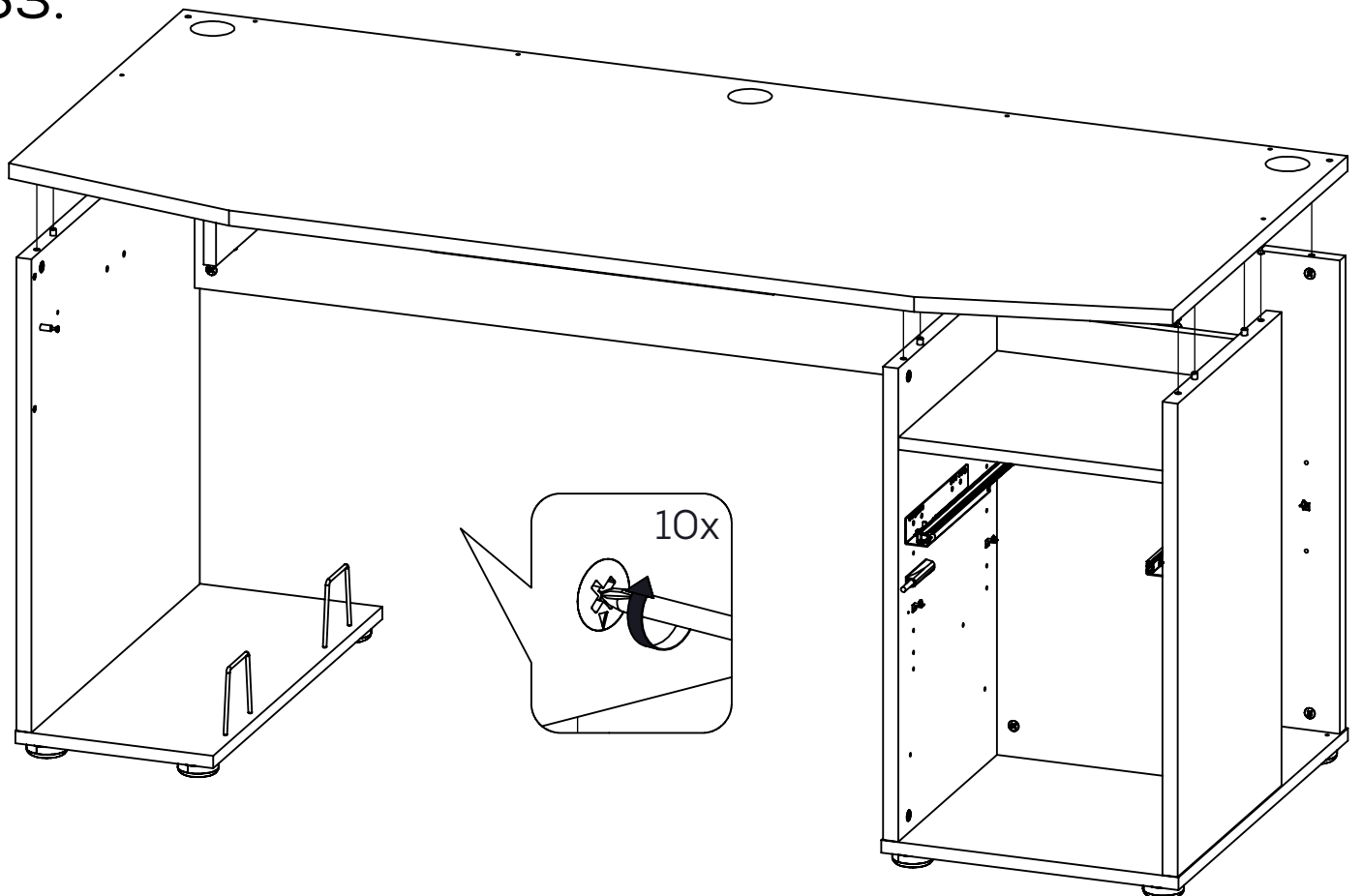
61.



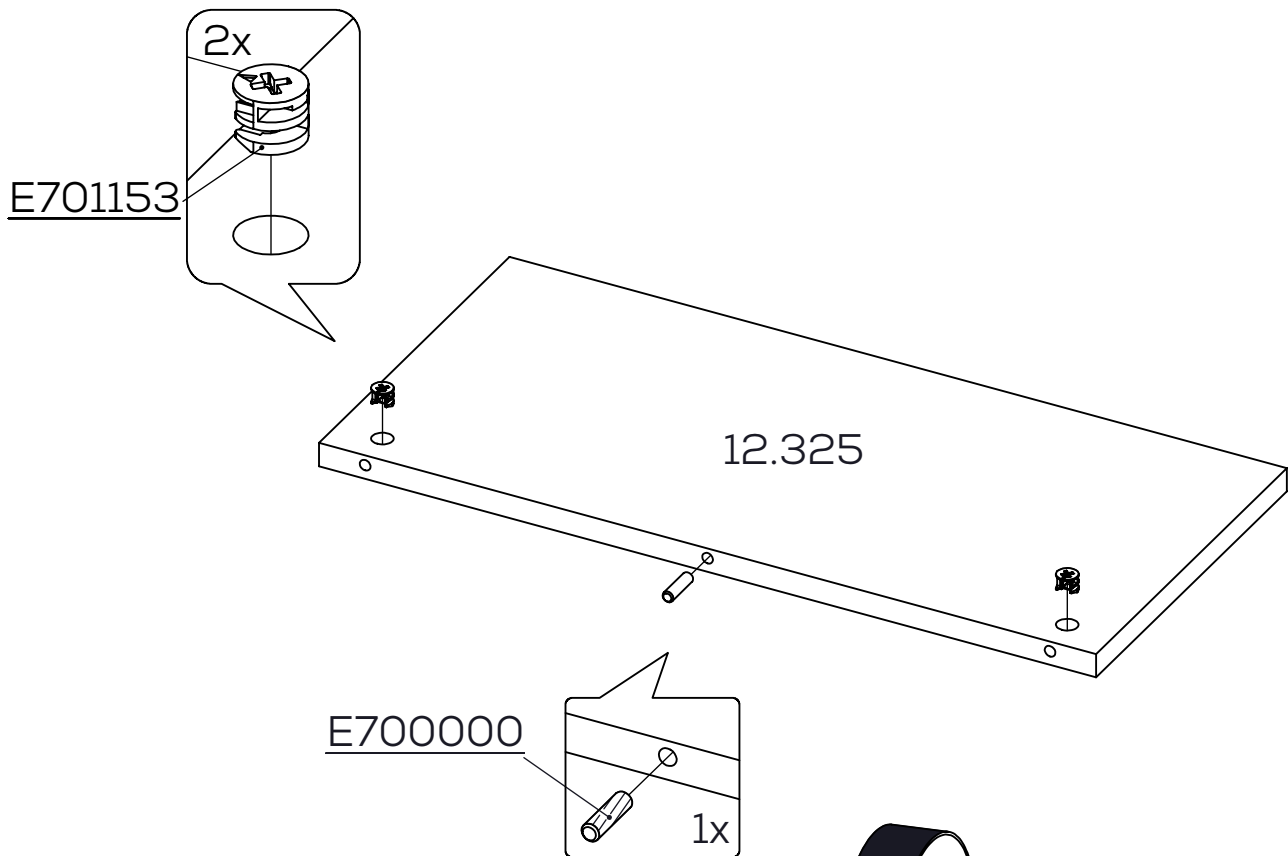
62.



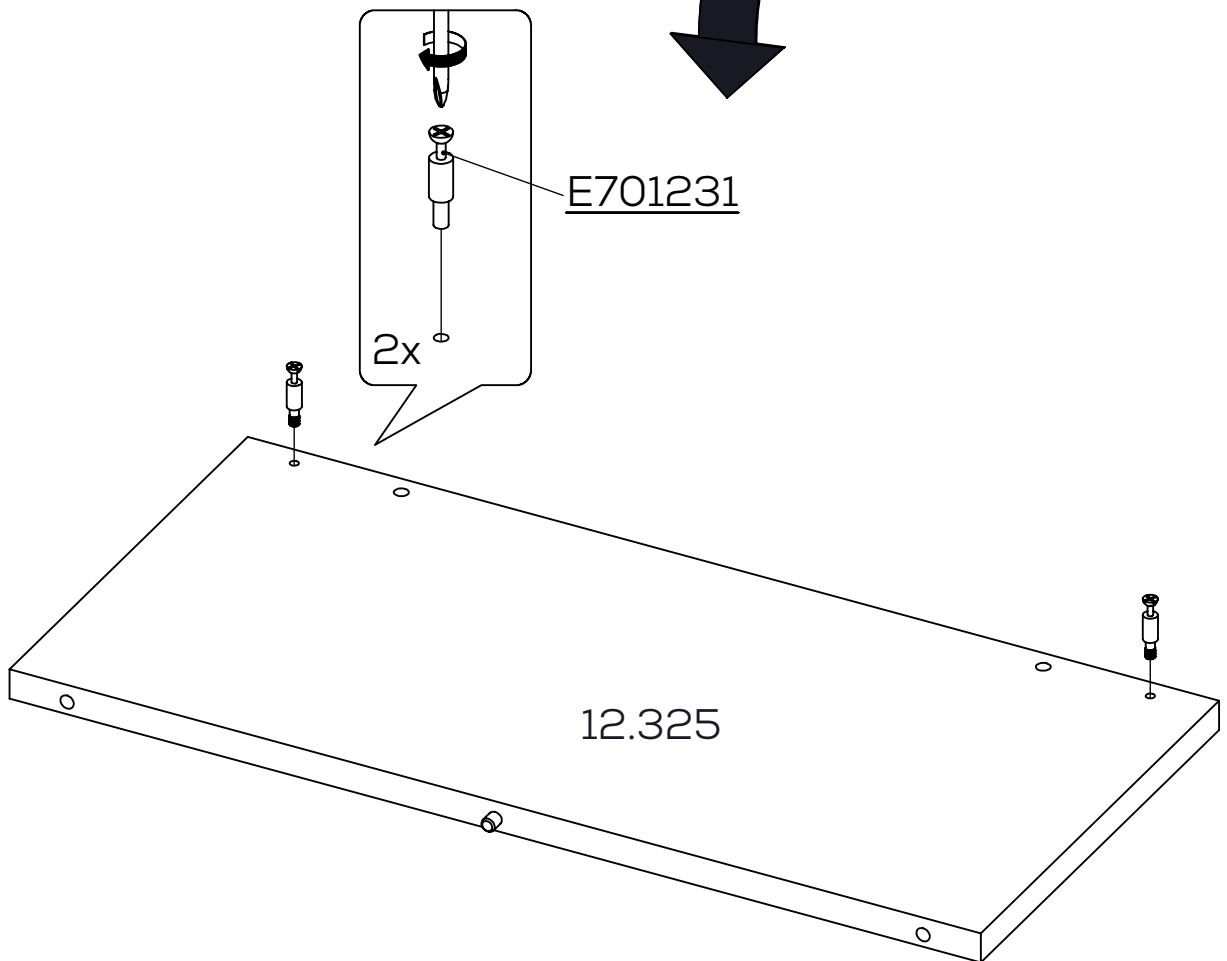
63.



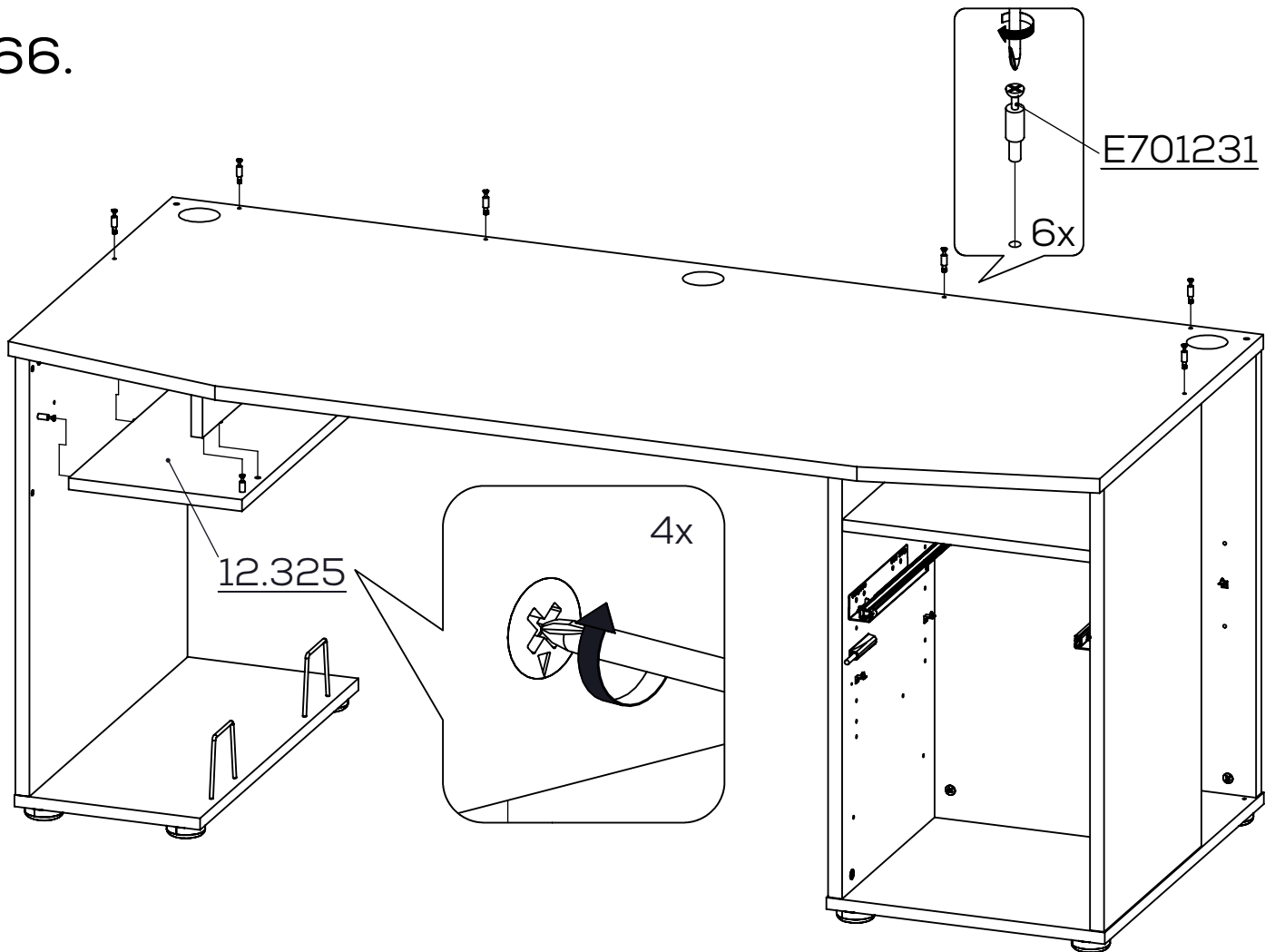
64.



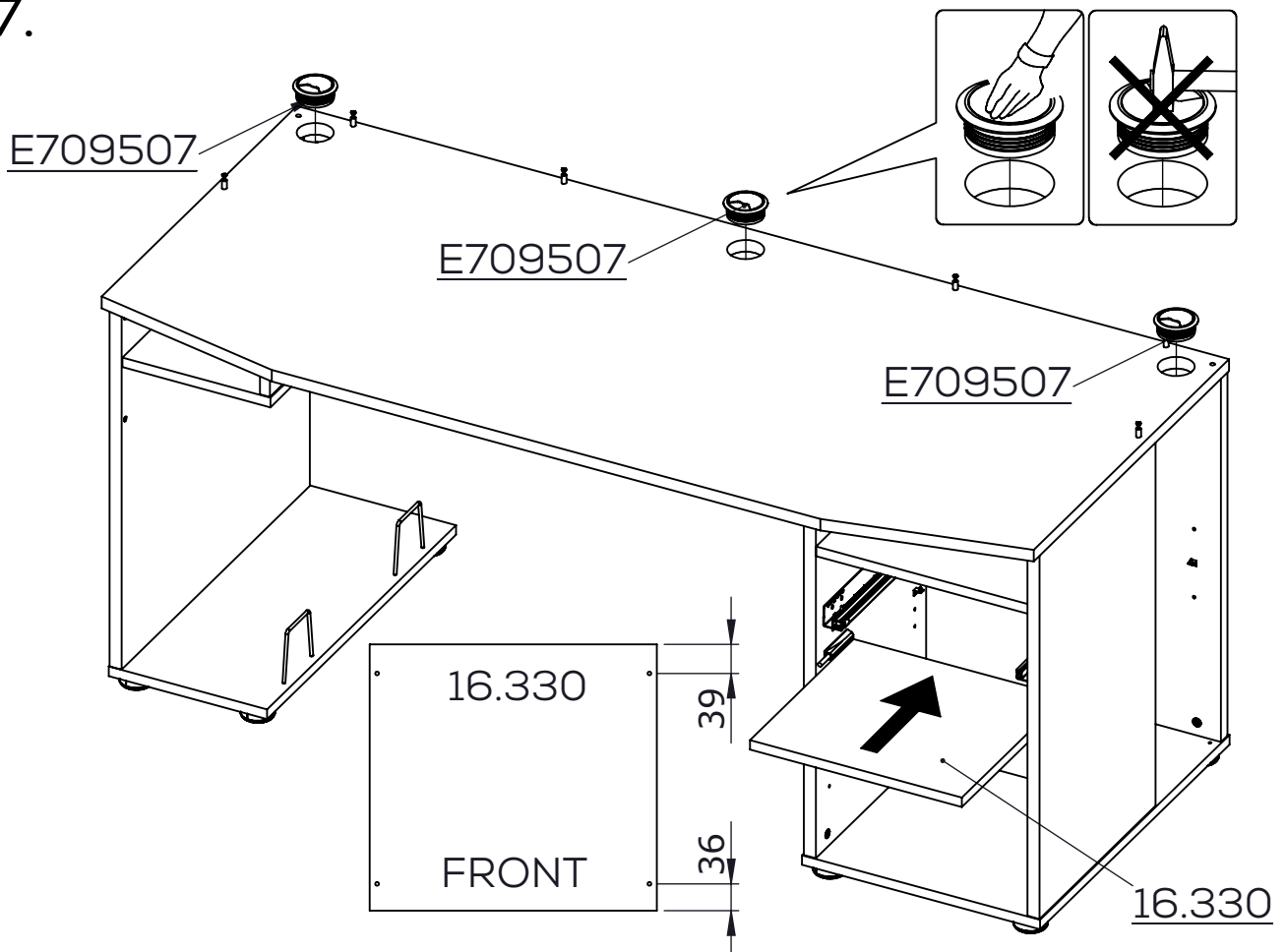
65.



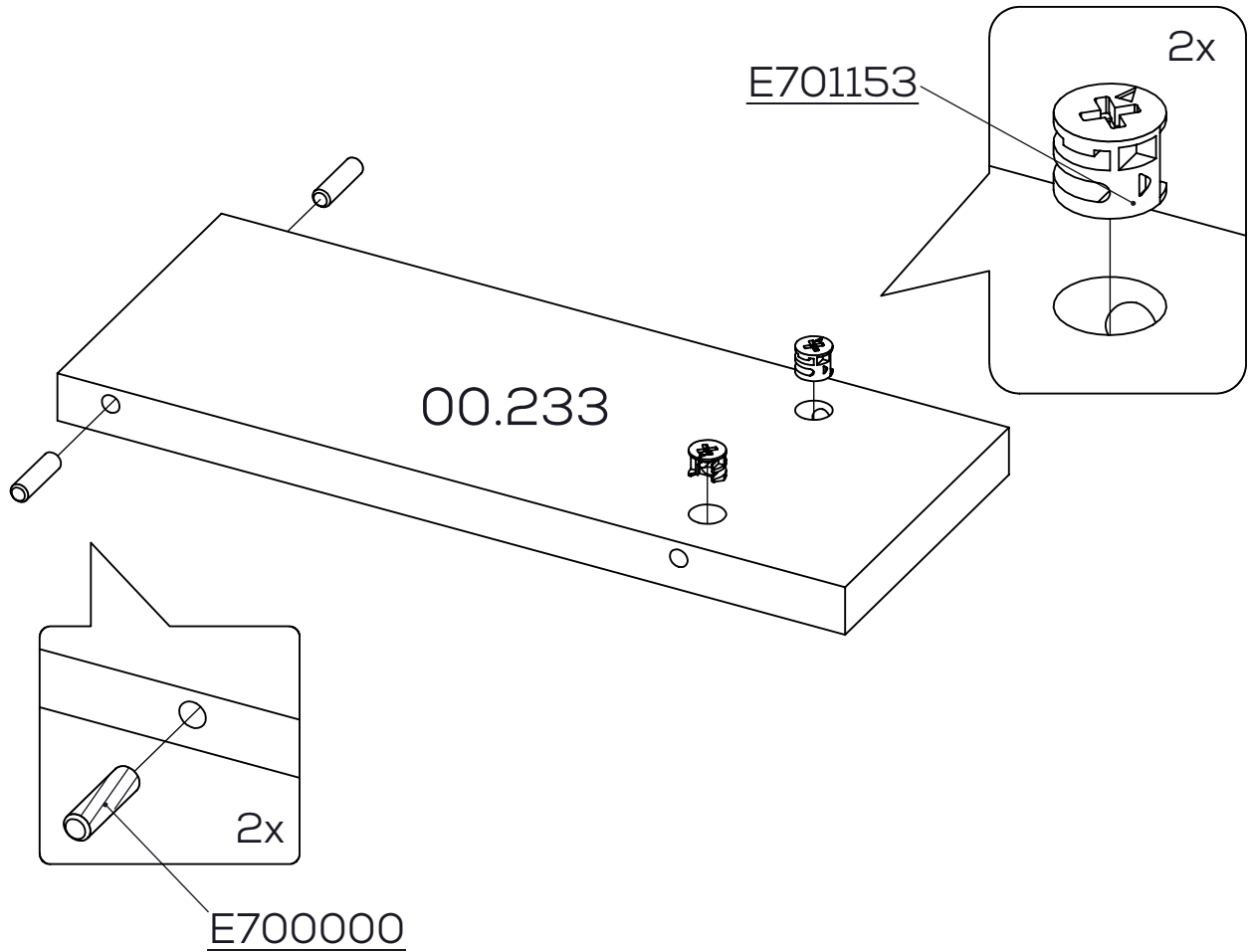
66.



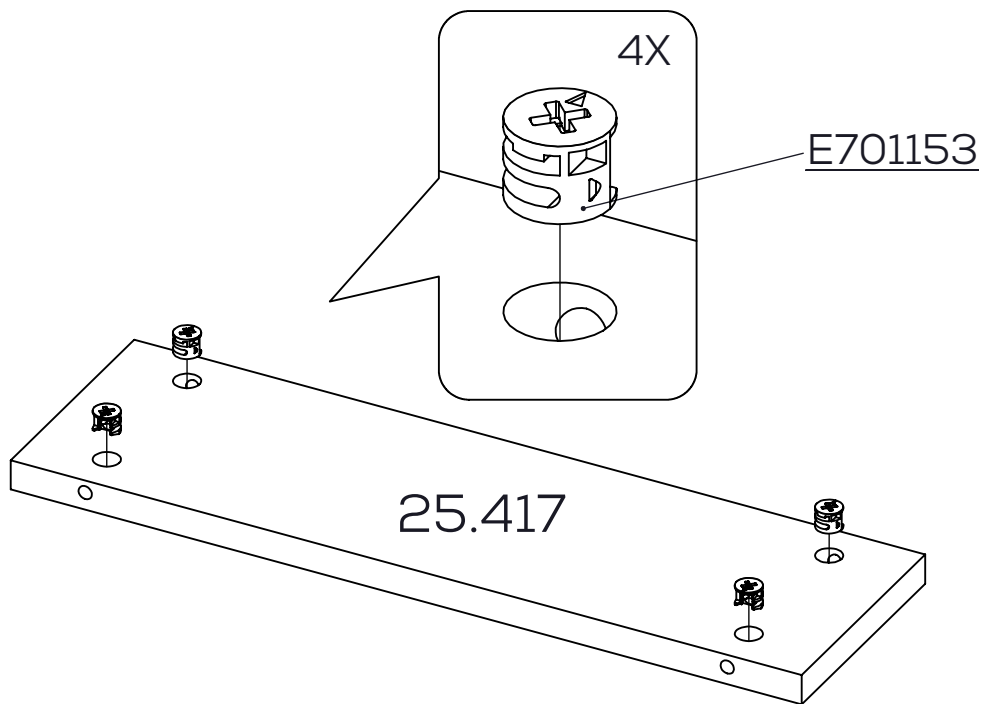
67.



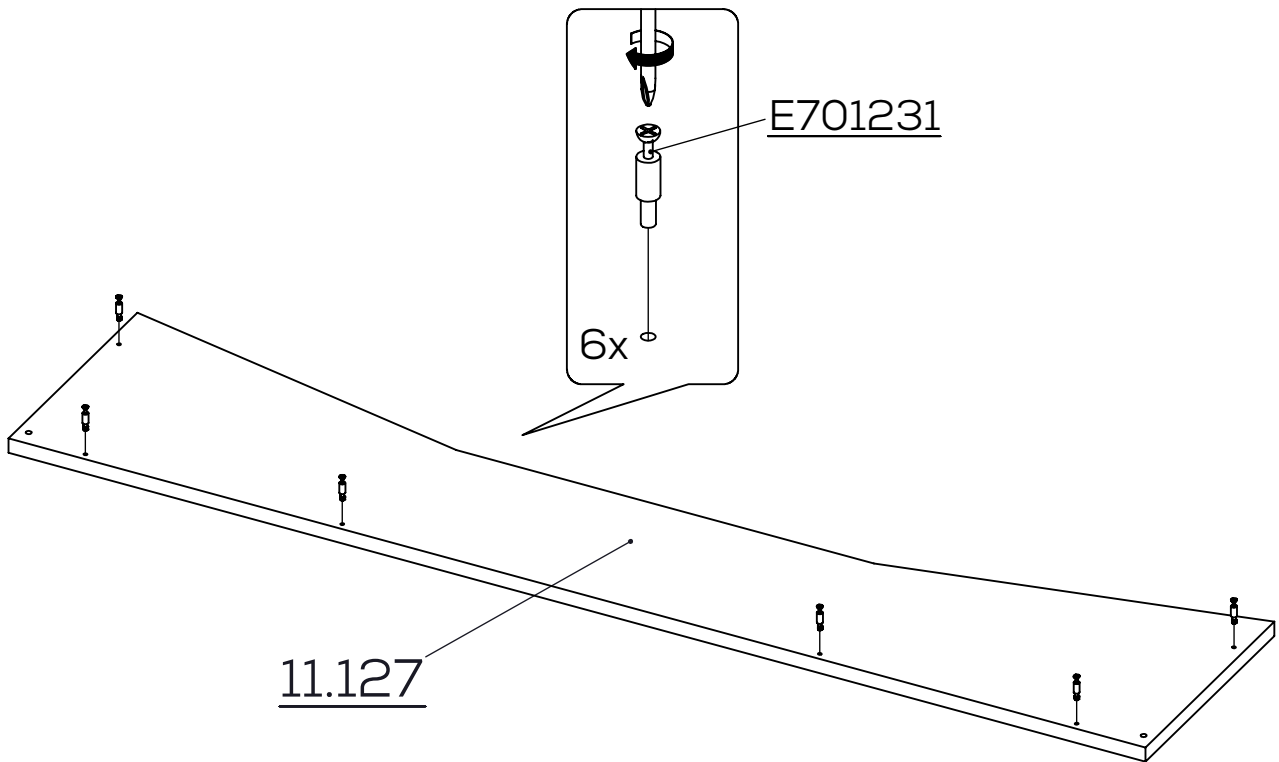
68.



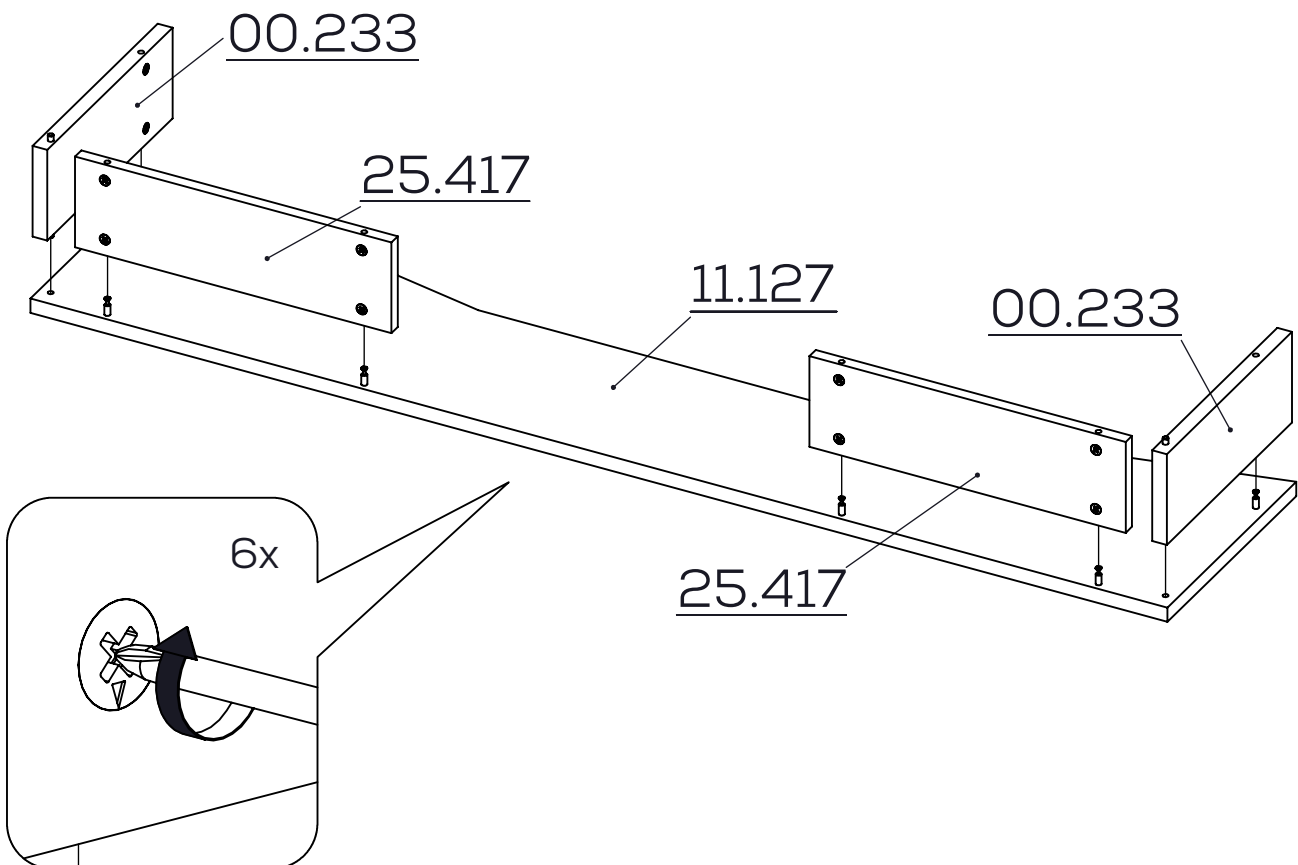
69.



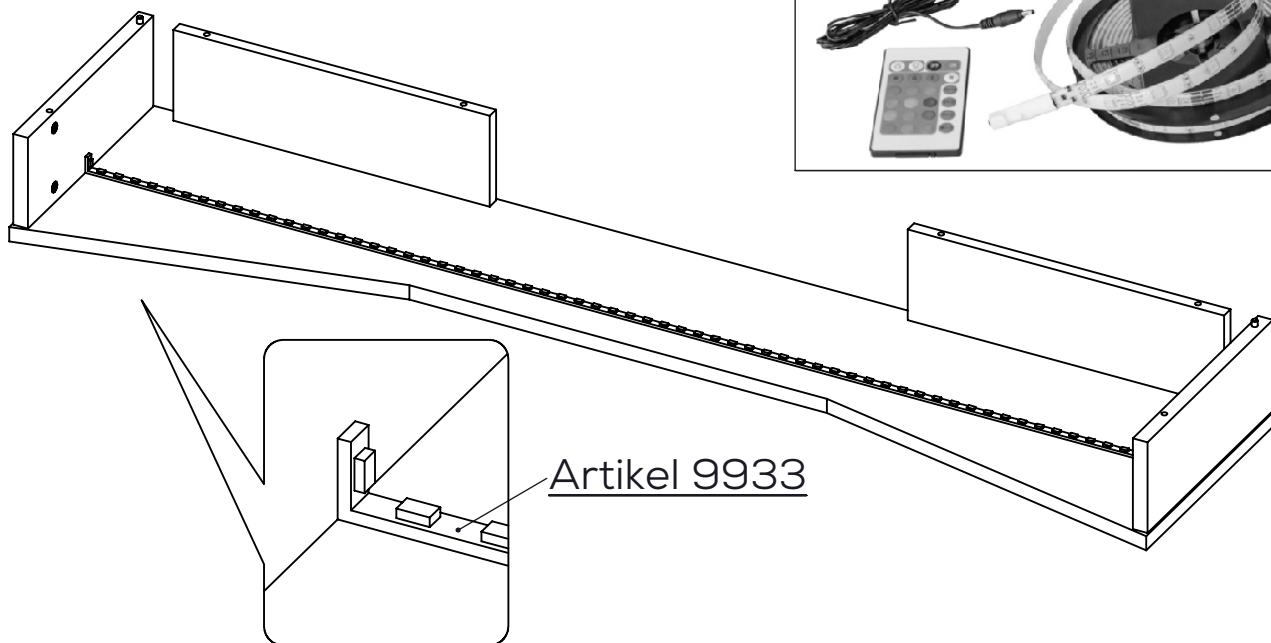
70.



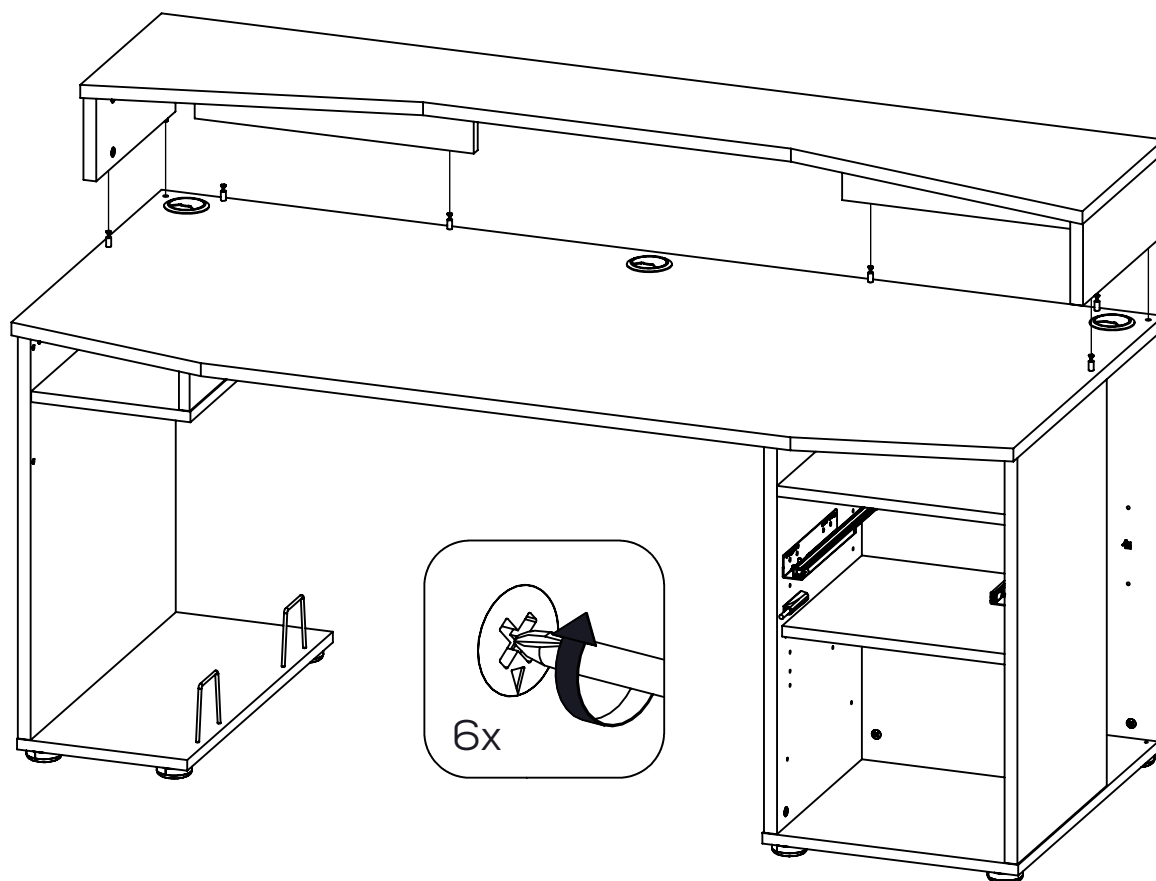
71.



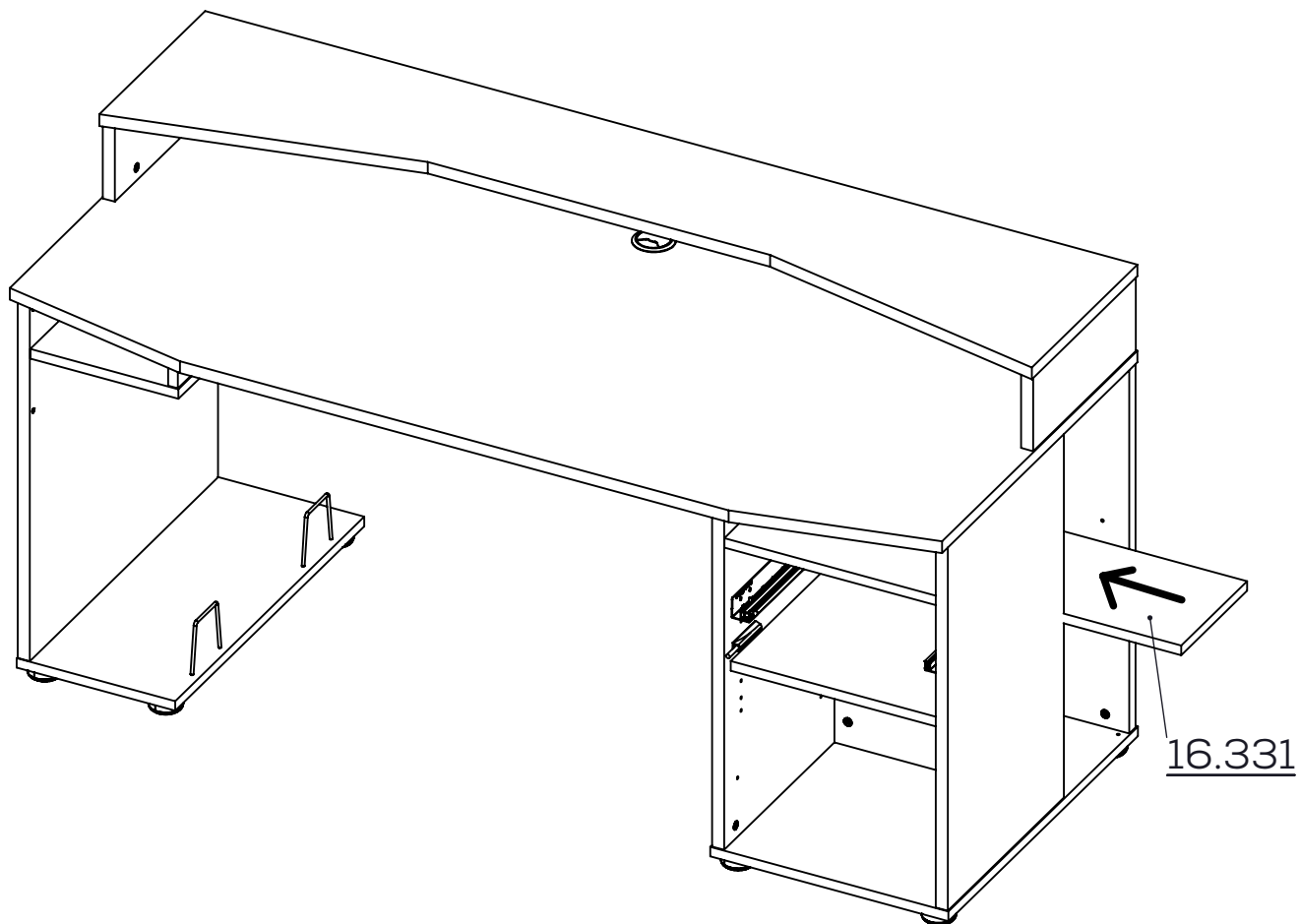
(72.)  LED Band nicht in Model 9510 enthalten!
LED Stripes not included in model 9510! 



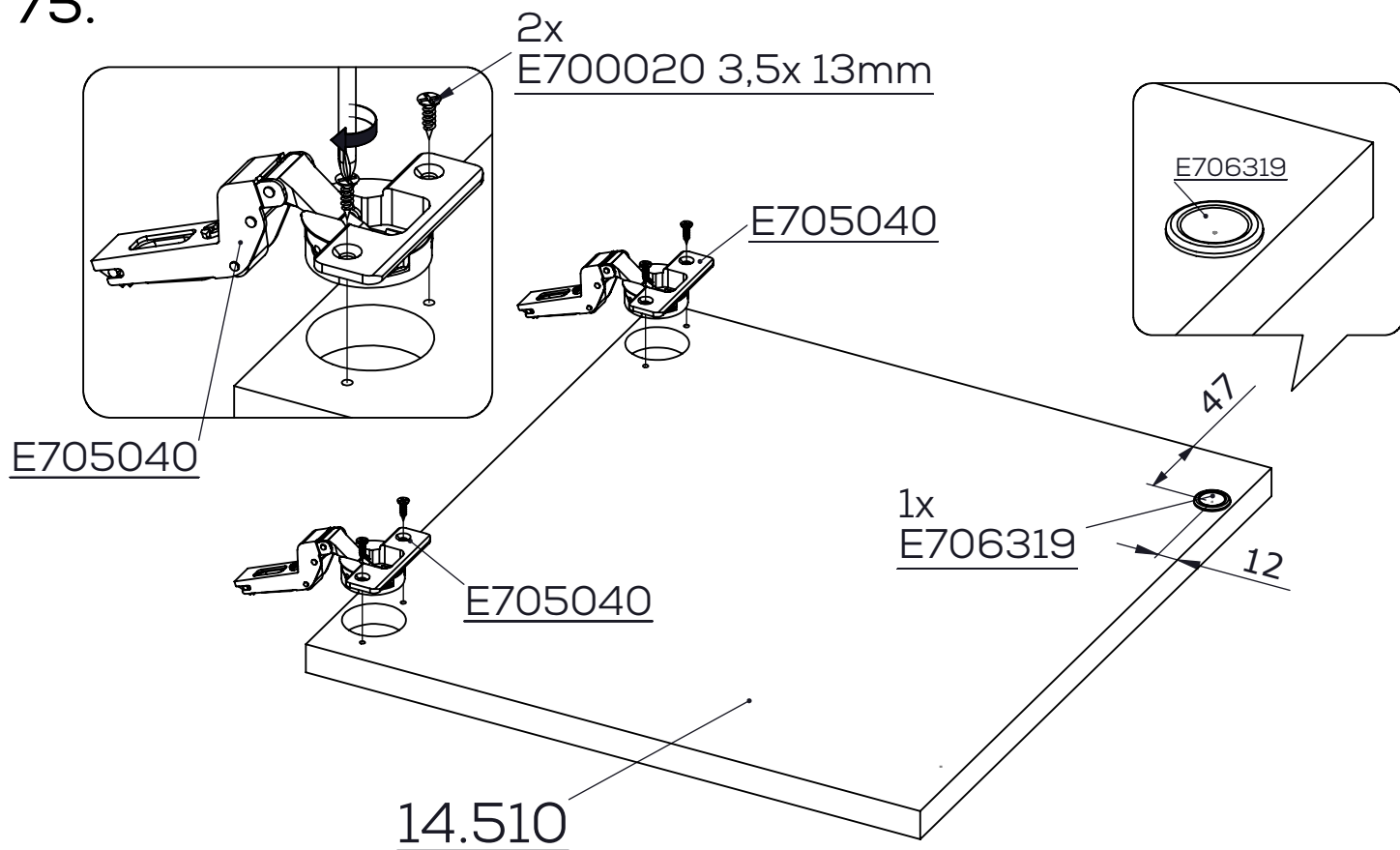
73.



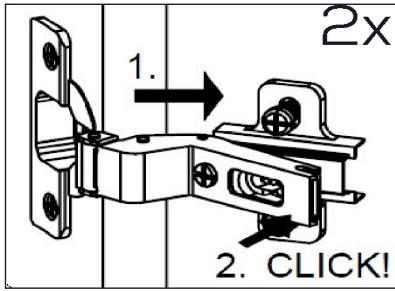
74.



75.

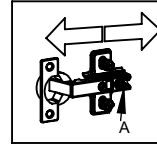


76.



Ausrichten der Tür
Adjustment of the door
Ajustez les portes

1. Tiefen - Verstellbar
Adjustable in depth
Réglage en profondeur

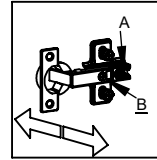


A - Schraube lockern, Tür einstellen
A - Schraube wieder festziehen

Loosen screw A, adjust door
Re-tighten screw A

Desserrez la vis pour régler la porte
A-Resserrez la vis pour bloquer

2. Breiten - Verstellbar
Adjustable in width
Réglage en largeur

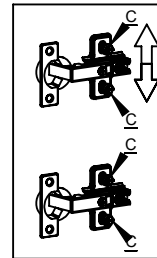


A - Schraube lockern, mit B - Schraube einstellen. A - Schraube wieder anziehen.

Loosen screw A and adjust screw B.
Re-tighten screw A.

Desserrez la vis A, le jeu peut être modifié avec la vis B.
Pour bloquer, resserre la vis A.

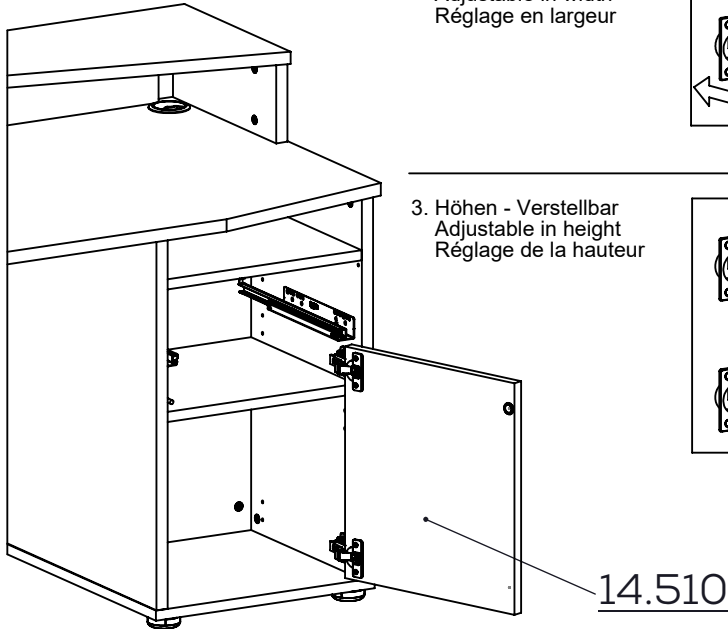
3. Höhen - Verstellbar
Adjustable in height
Réglage de la hauteur



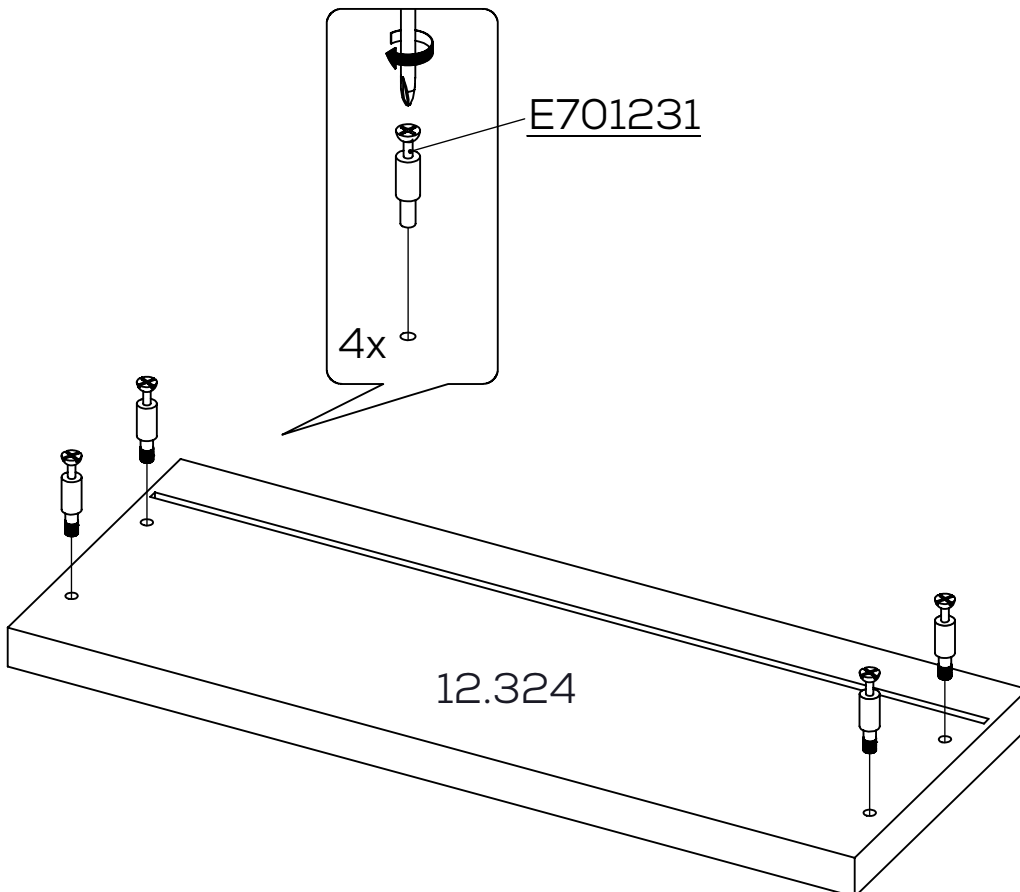
Befestigungsschrauben C der beiden Montageplatten lösen.
Tür in der Höhe einrichten.
Befestigungsschrauben C wieder festziehen.

Loosen fixing screws C of both assembly plates.
Adjust door in height.
Re-tighten screws C.

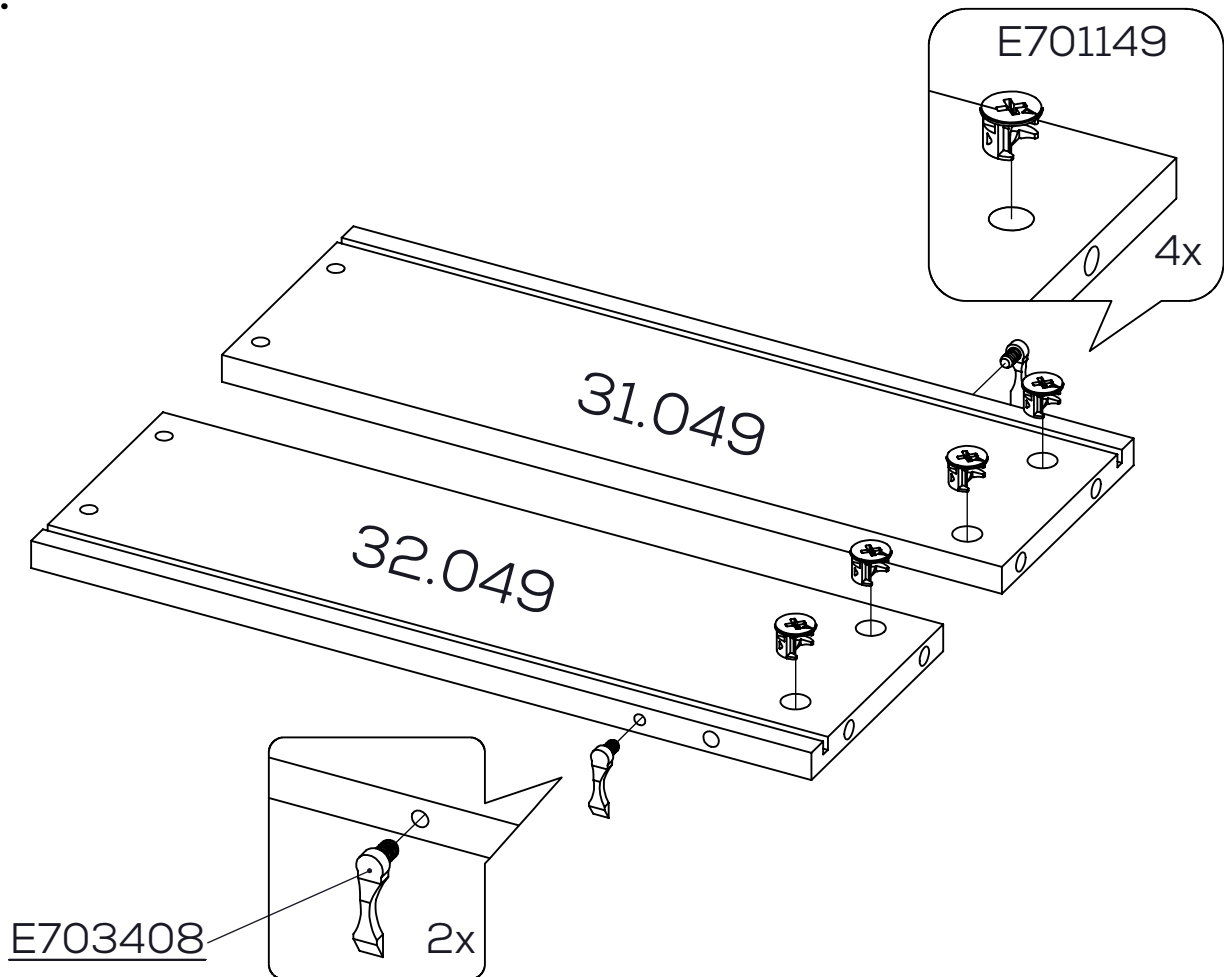
Desserrez les vis C sur la plaque de fixation.
Réglez la hauteur de la porte.
Resserrez les vis C sur la plaque de fixation pour bloquer.



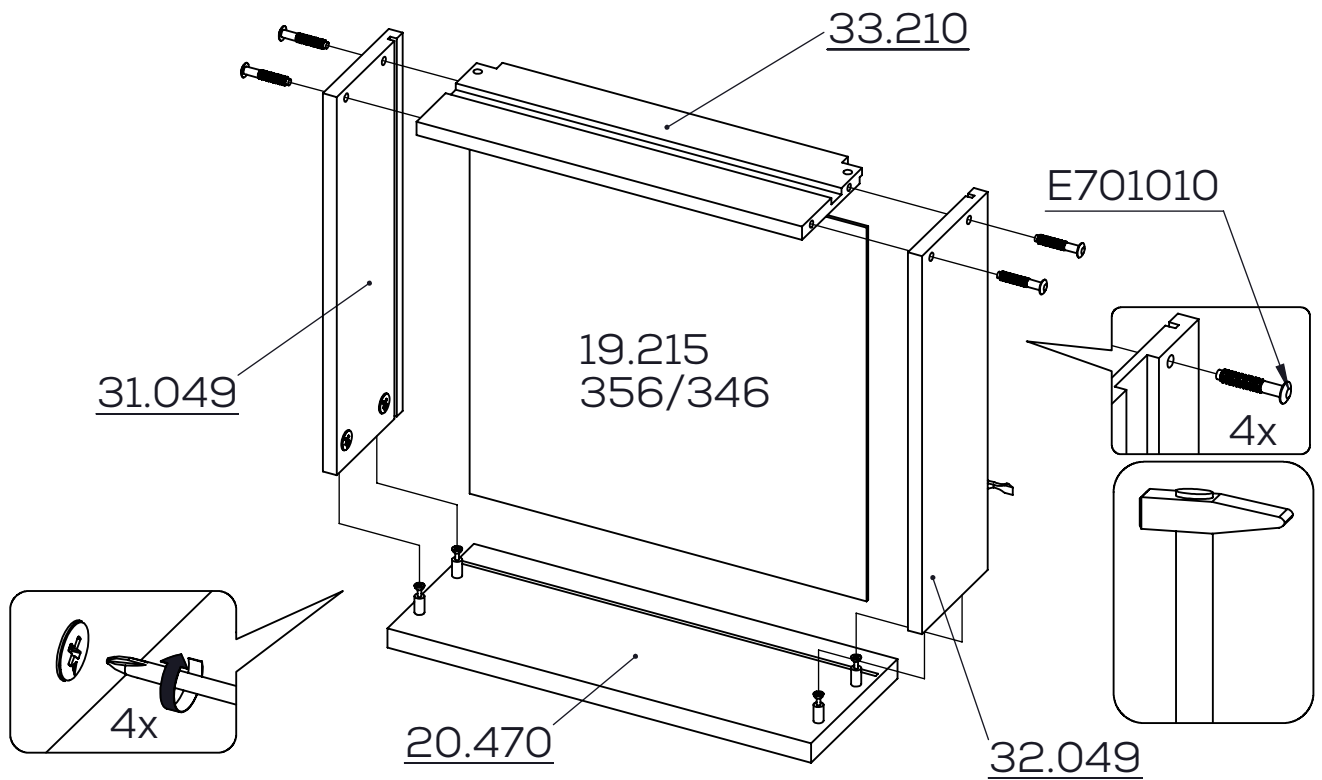
77.



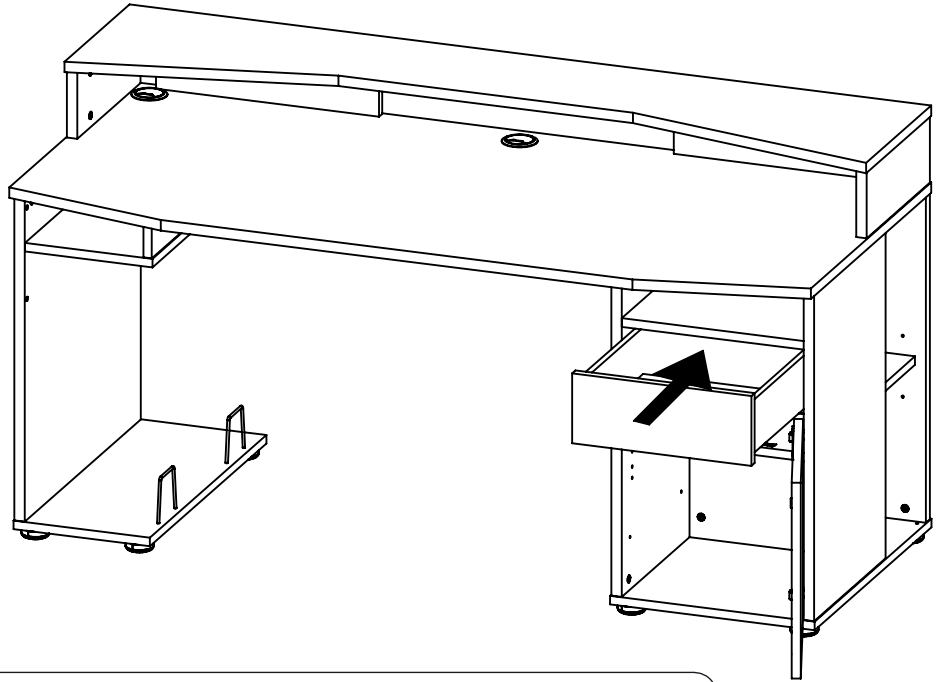
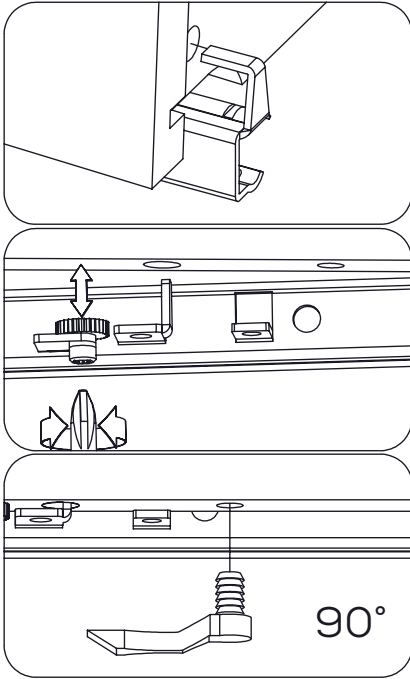
78.



79.



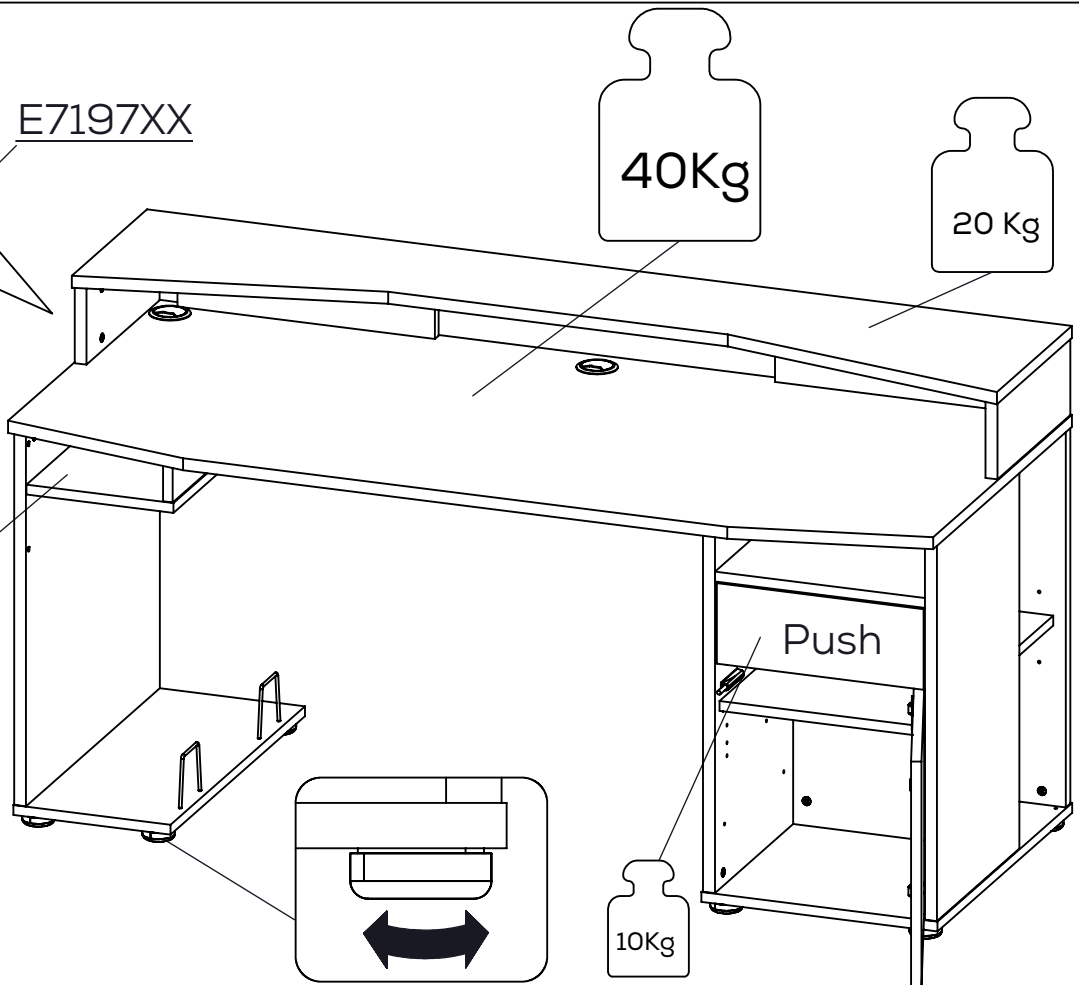
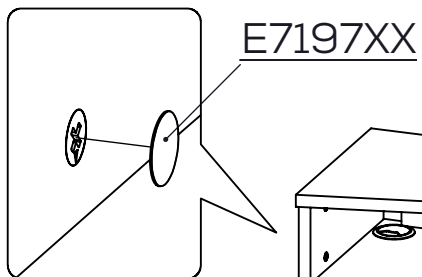
80.



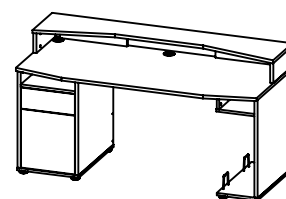
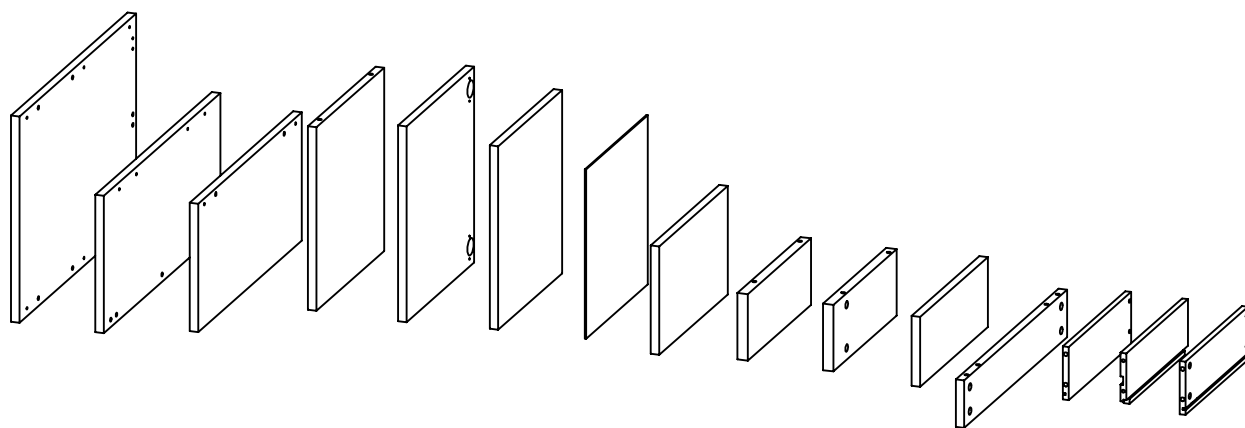
  Probleme bei der Montage?
Problems with assembly?
<https://www.maja-moebel.de/de/montagehilfe>



81.



K094



K094

