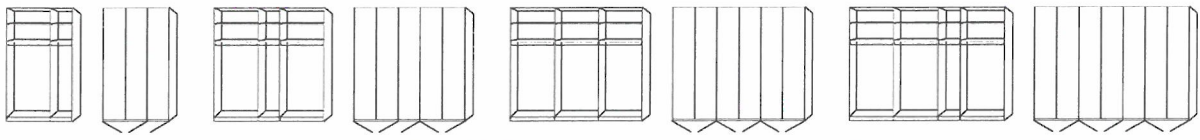


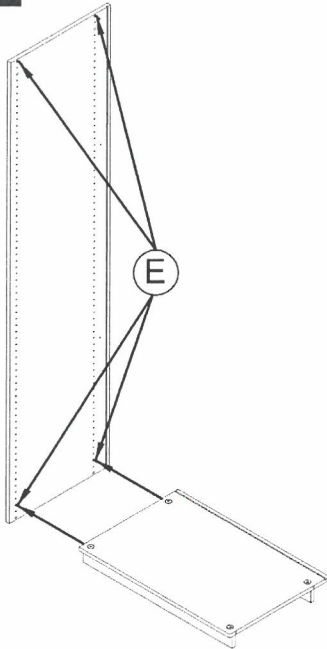
900A

Schrank mit durchgehenden Türen

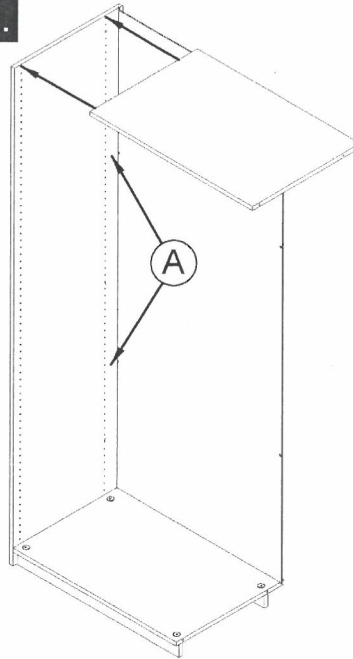
Stand: 23.02.2022



1.



2.

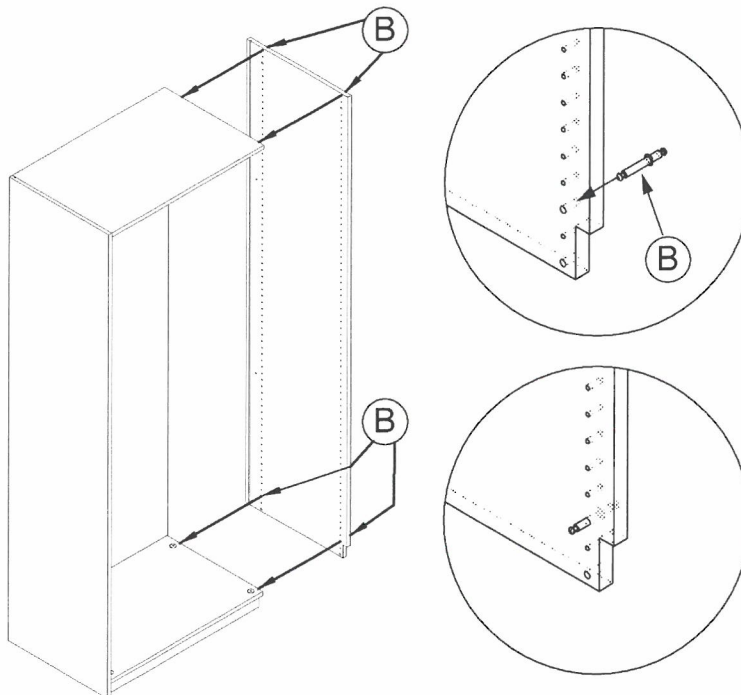


Beschlagübersicht	
(A)	 Rückwandhalter Euro-Schraube/3,5x17 Spax
(B)	 Bolzen für Mittelwand
(E)	 Bolzen mit Feingewinde
(F)	 Bodenträger
(G)	 Kleiderstangenhalter
(K)	 Spax 4x35
(X)	 Holz-Dübel 8x40

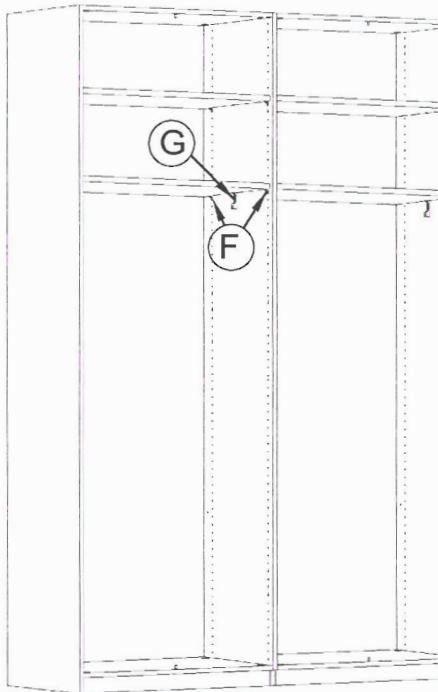
Aufbaupersonal:



3.



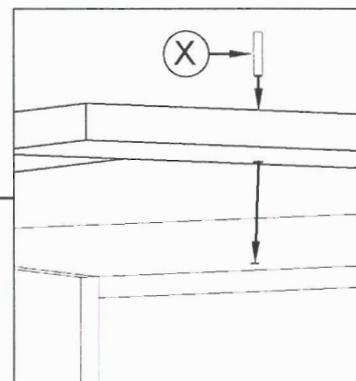
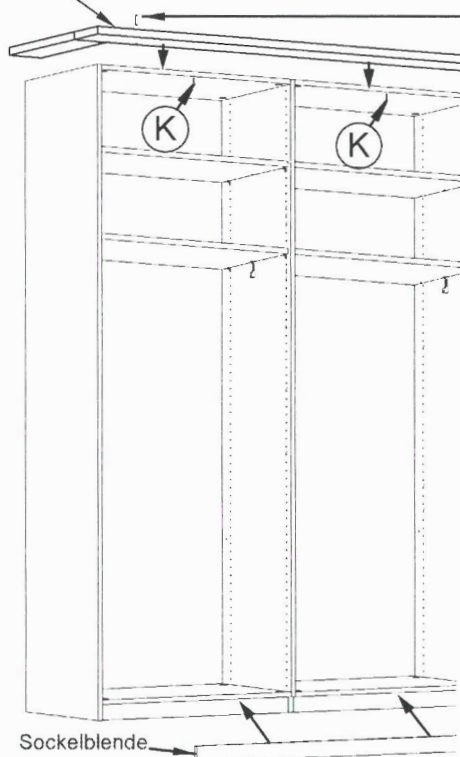
4.



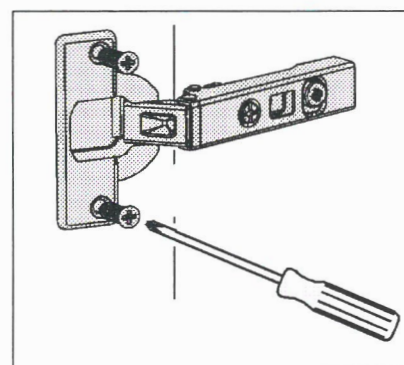
Beschlagübersicht	
(A)	 Rückwandhalter Euro-Schraube/3,5x17 Spax
(B)	 Bolzen für Mittelwand
(E)	 Bolzen mit Feingewinde
(F)	 Bodenträger
(G)	 Kleiderstangenhalter
(K)	 Spax 4x35
(X)	 Holz-Dübel 8x40

5.

Kranzleiste




Scharniermontage

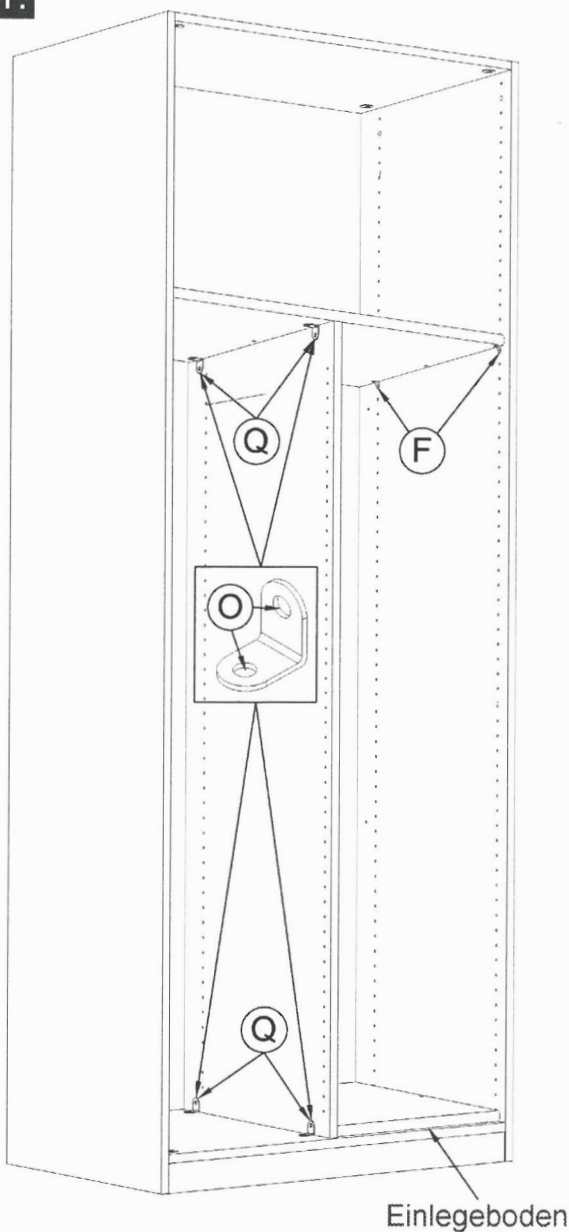


Seite 2 von 2

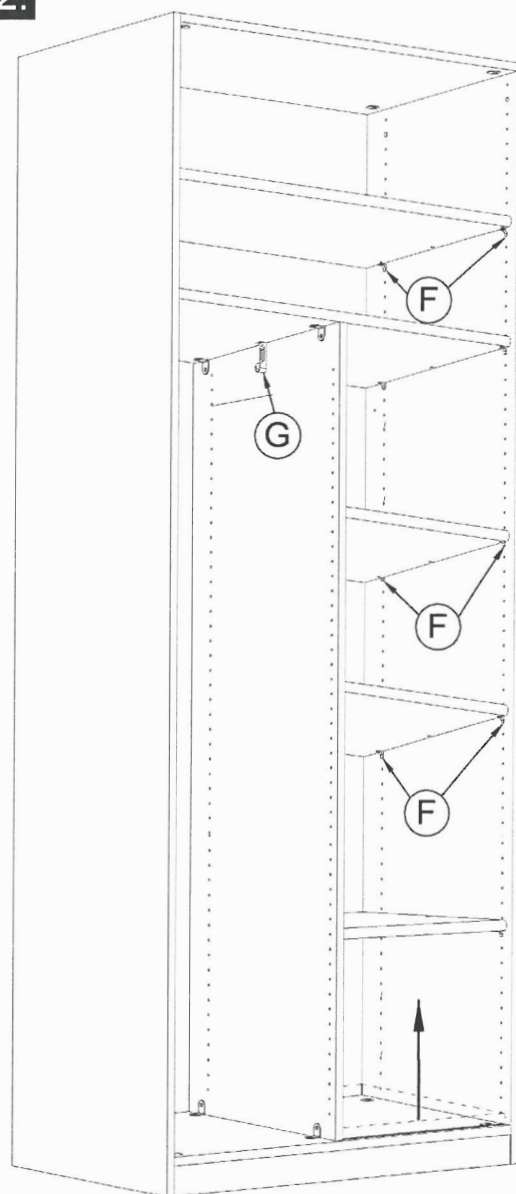
Beschlagübersicht	
(F)	 Bodenträger
(G)	 Kleiderstangenhalter
(O)	 Spax 3,5x17
(Q)	 Winkel für kleine Mittelwand

Aufbaupersonal: 

1.



2.



TECHNISCHE HOTLINE: +49-(0)171-3083212 Rufen Sie uns an! Mo-Fr: 7-19 Uhr, Sa: 8-14 Uhr AB: 22205430

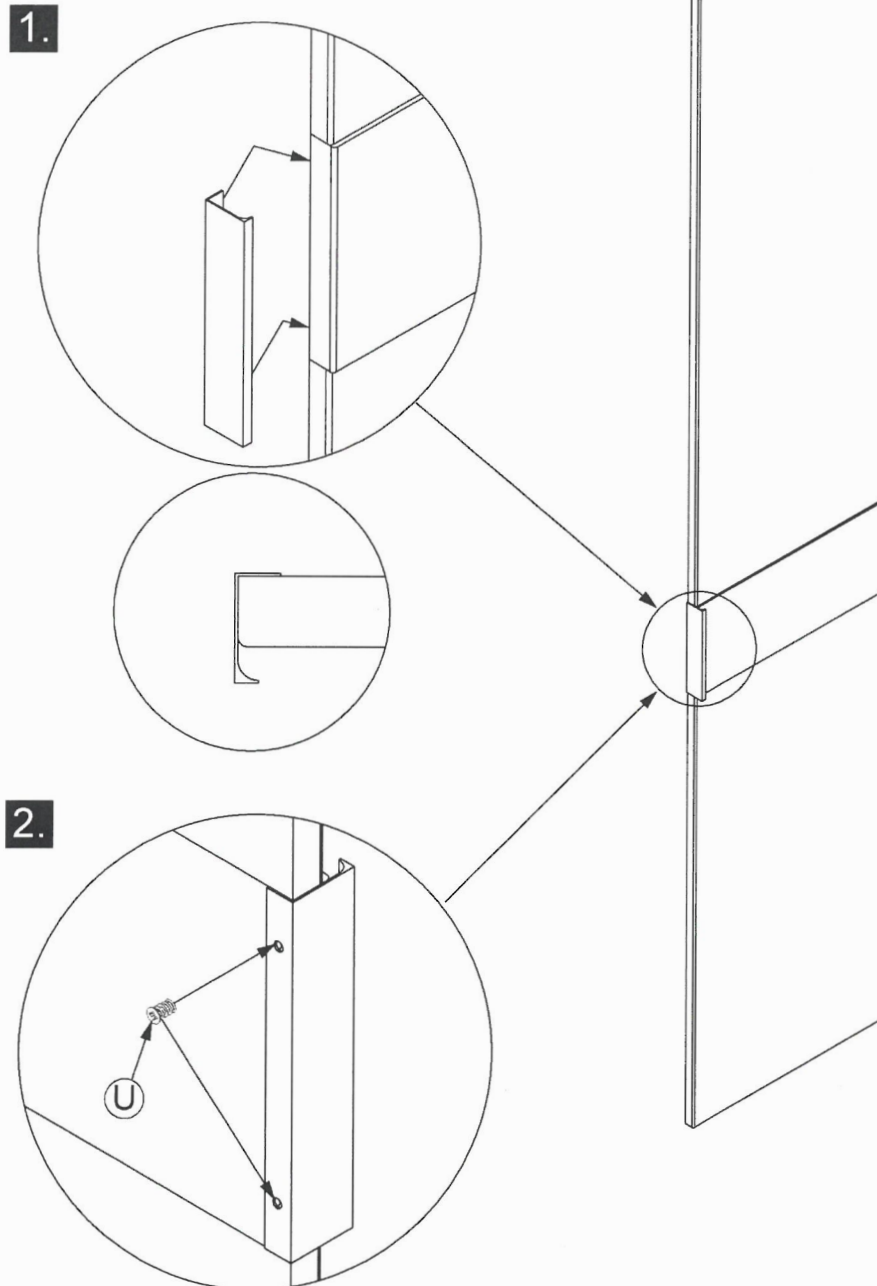
Bei nicht vorschriftsmäßiger und / oder nicht fachgerechter Montage ist bei Personen- und / oder Sachschäden jegliche Haftung ausgeschlossen.

902H

Griffmontage


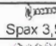


Stand: 10.08.2017

	Beschlagübersicht	Stück	Beutelnr.
Ⓚ	 Euro Schraube 6,3x12	2	

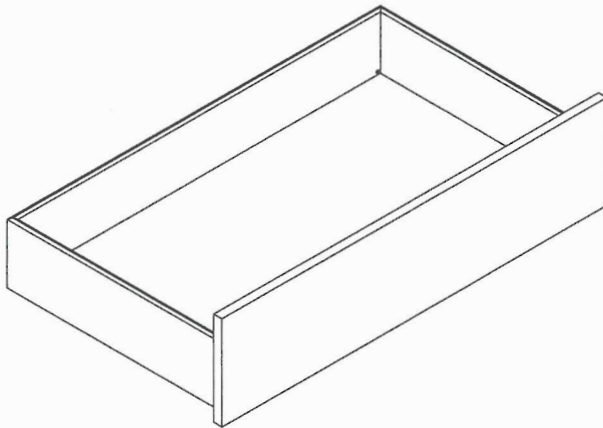


Seite 1 von 1

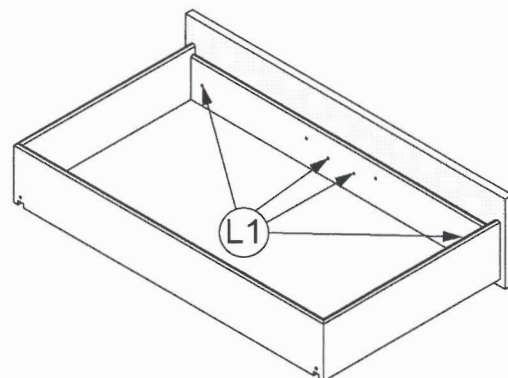
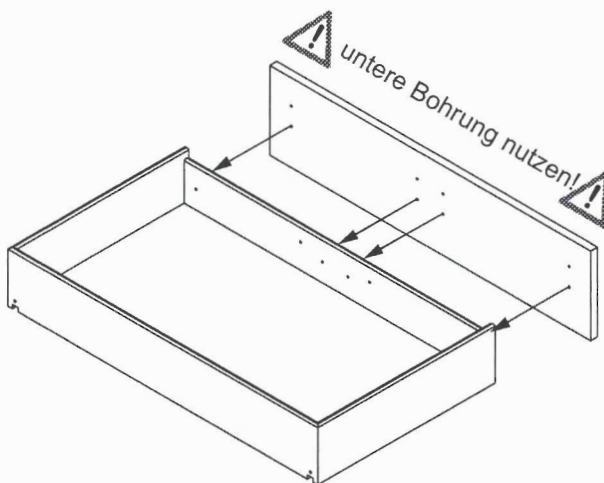
 **Oberer Schubkasten** 

Beschlagübersicht		Beutel
E1	 Kurzer Bolzen mit M4 Gewinde	5
O	 Spax 3,5x17	56
U	 Euro Schraube 6,3x12	
L1	 Euro Schraube 6,3x25	


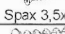
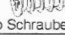
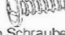
Aufbaupersonal:



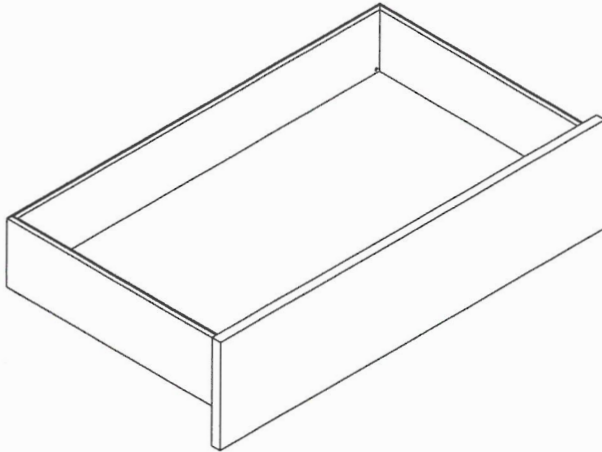
2.



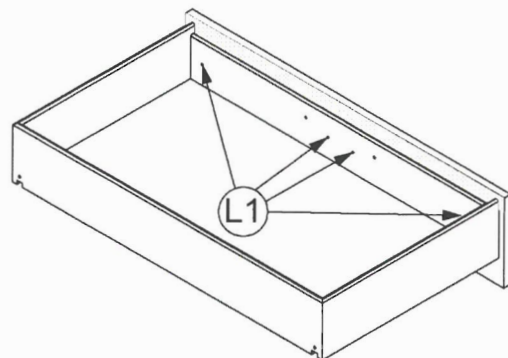
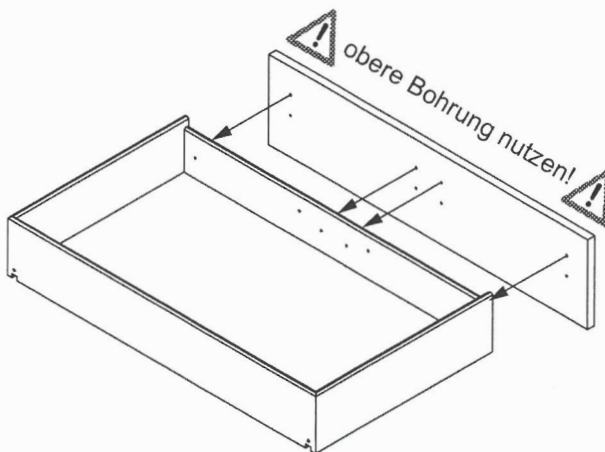
! Unterer Schubkasten !

Beschlagübersicht		Beutel
(E1)	 Kurzer Bolzen mit M4 Gewinde	5
(O)	 Spax 3,5x17	56
(U)	 Euro Schraube 6,3x12	
(L1)	 Euro Schraube 6,3x25	

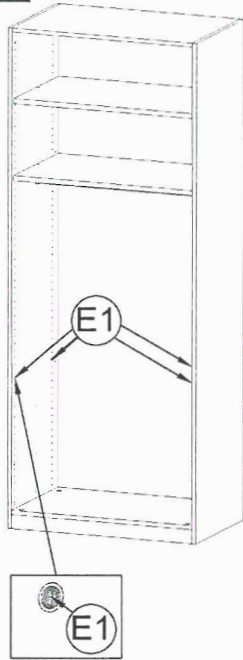
Aufbaupersonal:



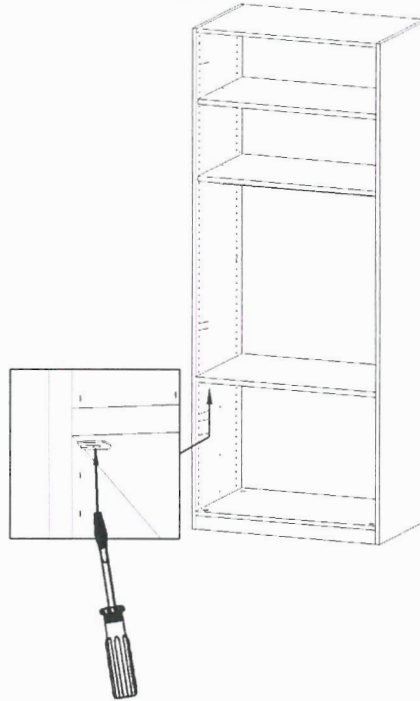
2.



3.



4.

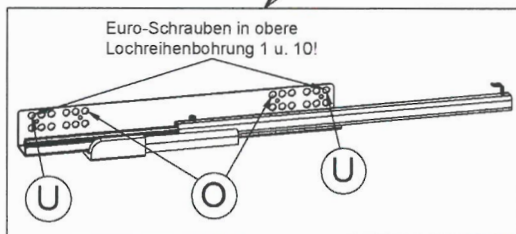
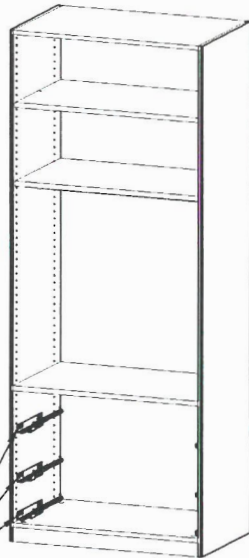


Beschlagübersicht		Beutel
(E1)	Kurzer Bolzen mit M4 Gewinde	5
(O)	Spax 3.5x17	56 / 57
(U)	Euro Schraube 6.3x12	
(L1)	Euro Schraube 6.3x25	

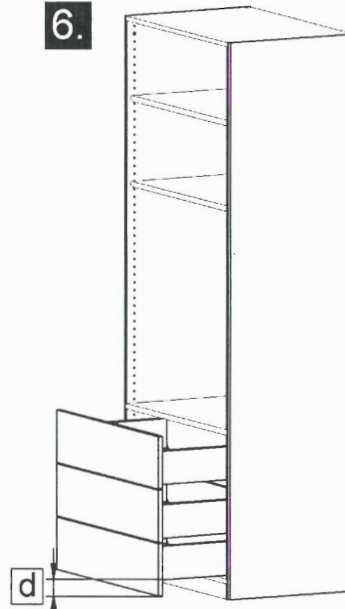
Aufbaupersonal:



5.



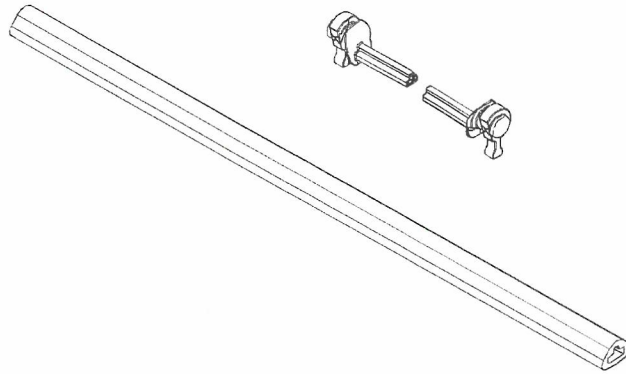
6.



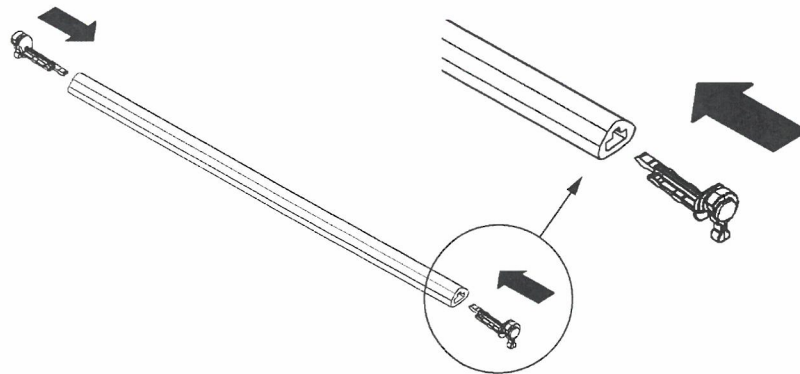
Achtung!

Schubkasten mit dem größten Abstand d nach unten!

 Unbedingt montieren! 



1.



2.

