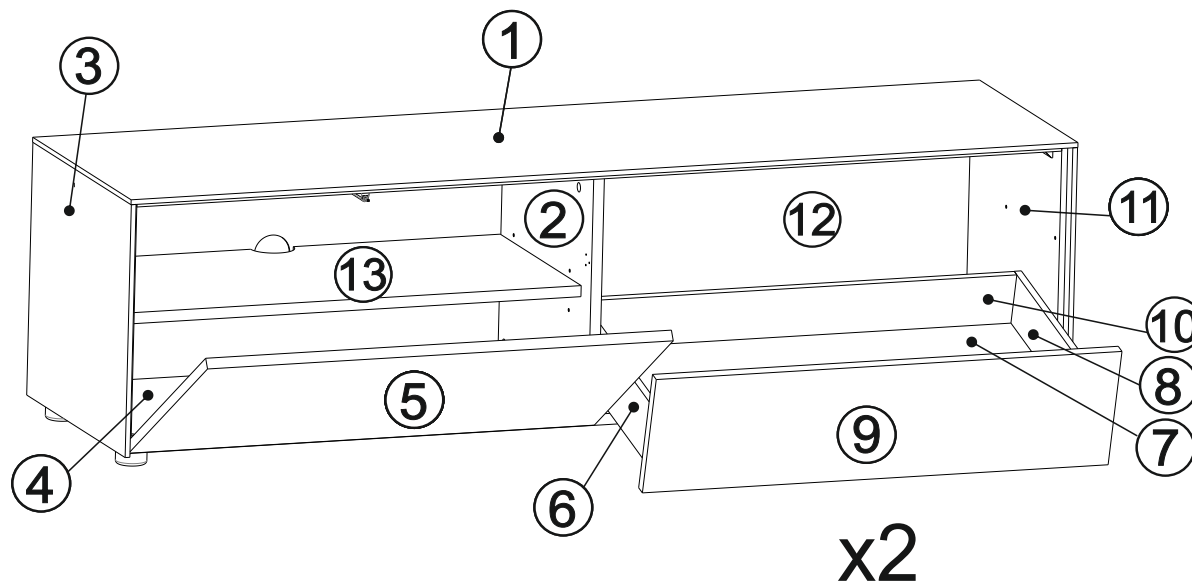
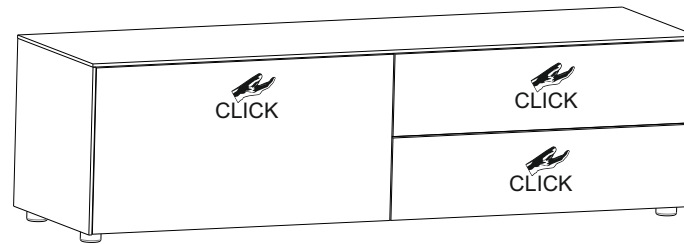
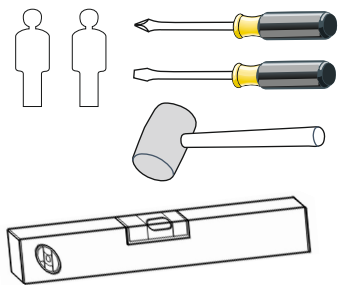


CITY TV board - 7

1 / 7



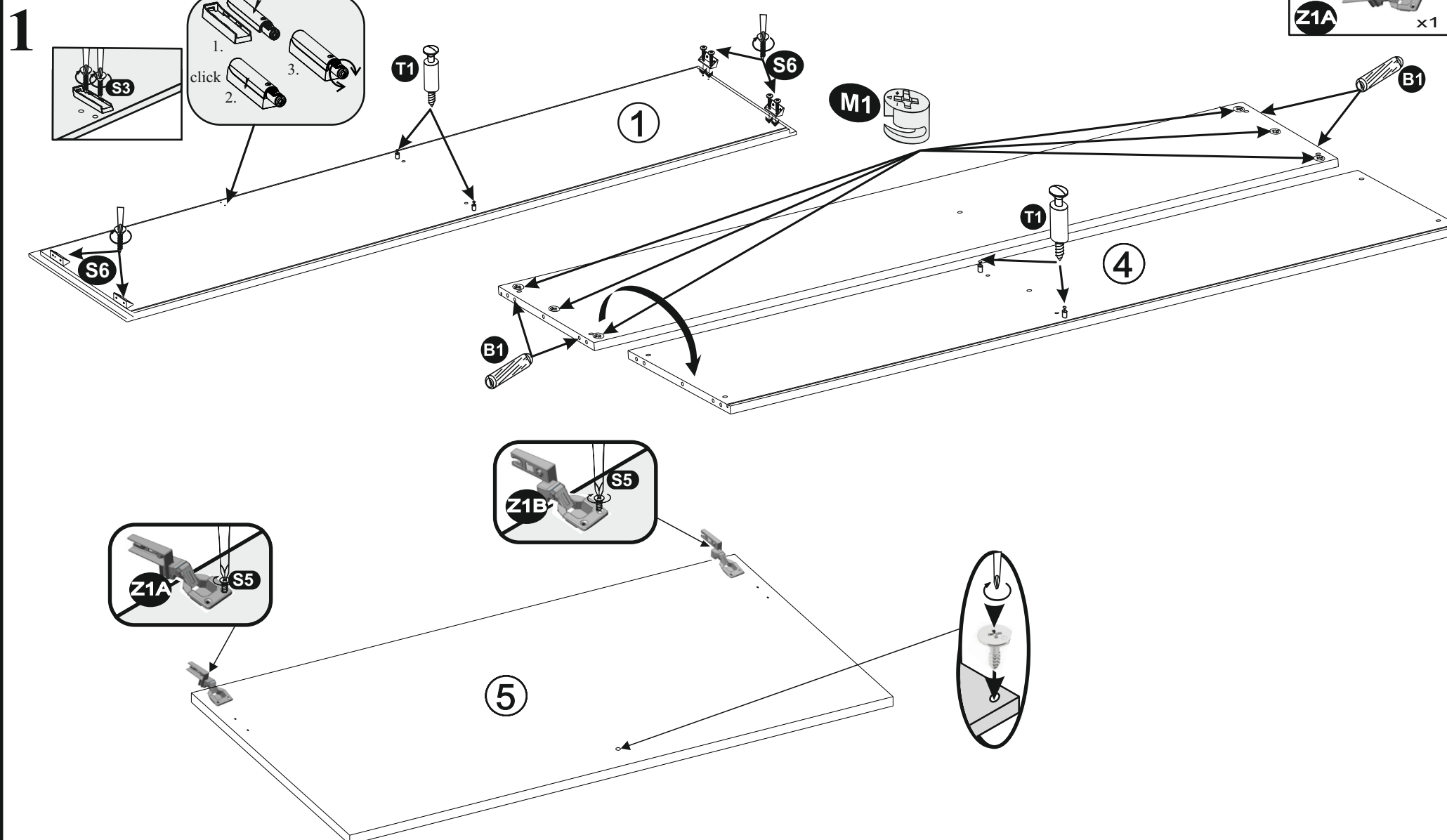
B1 φ 8x30 x16	C9 Przyklejane φ20 X9
M1 φ15 x10	L-400 3/4 - CLICK X2
T1 L-28 X14	S5 US 3,5x16 x4
D3 x2	J23 + WKREŃ US 3x13 x18
x1	60N-odwrotny x2
W1 Bez koszulki x4	P2 3x16 x4
S3 US 3,5x13 x2	S4 US 3x16 x4
x5	M2 φ 12x10,8 x4
G6 x1	S6 US 4x16 x16
6,0x13 x8	x4
P6 Up 4x35 x8	φ60 x1
Z1B x1	Z1A x1

CITY TV board - 7

2 / 7


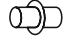
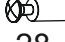


T1 L-28 x4	B1 φ 8x30 x4	M1 x6	x1	S3 US 3,5x13 x2	S5 US 3,5x16 x4	S6 US 4x16 x8	x4	Z1B x1
----------------------	------------------------	-----------------	----	---------------------------	---------------------------	-------------------------	----	------------------

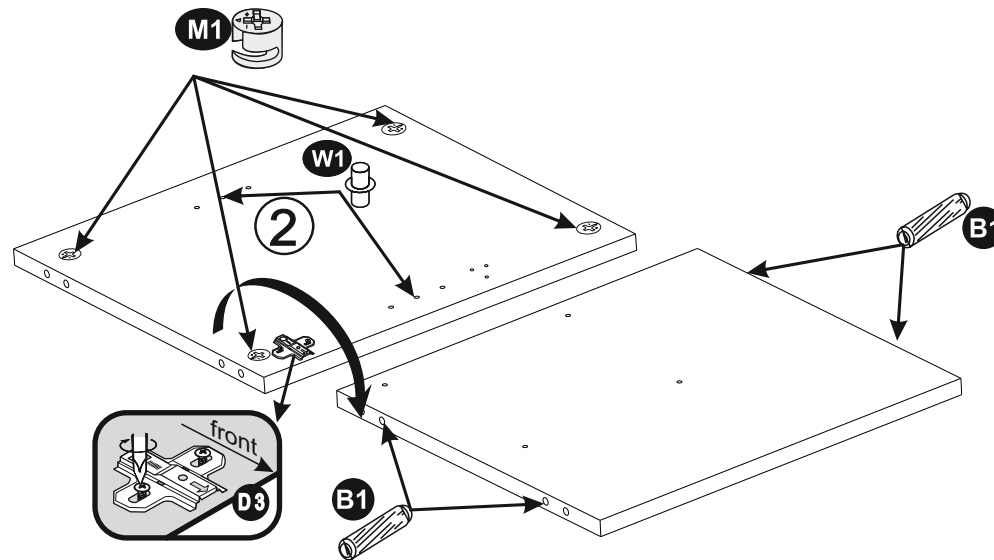
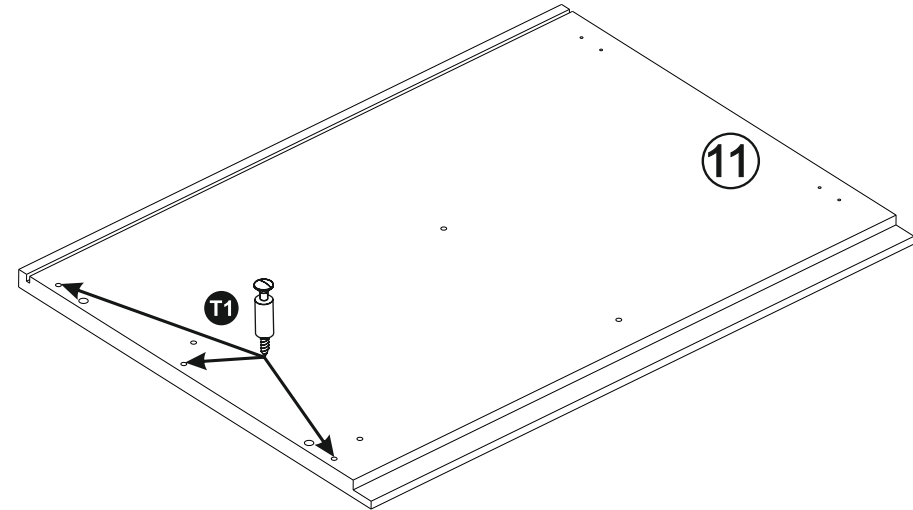
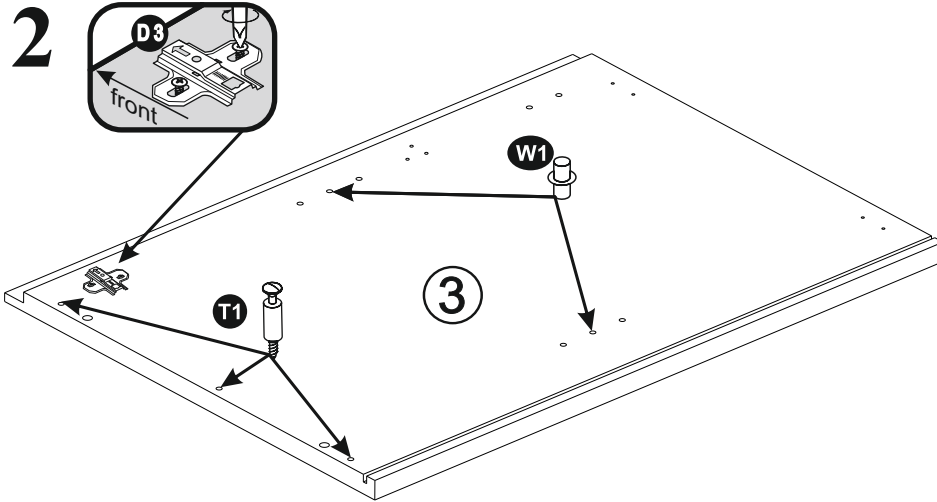
Z1A x1



CITY TV board - 7

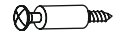

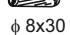


3 / 7

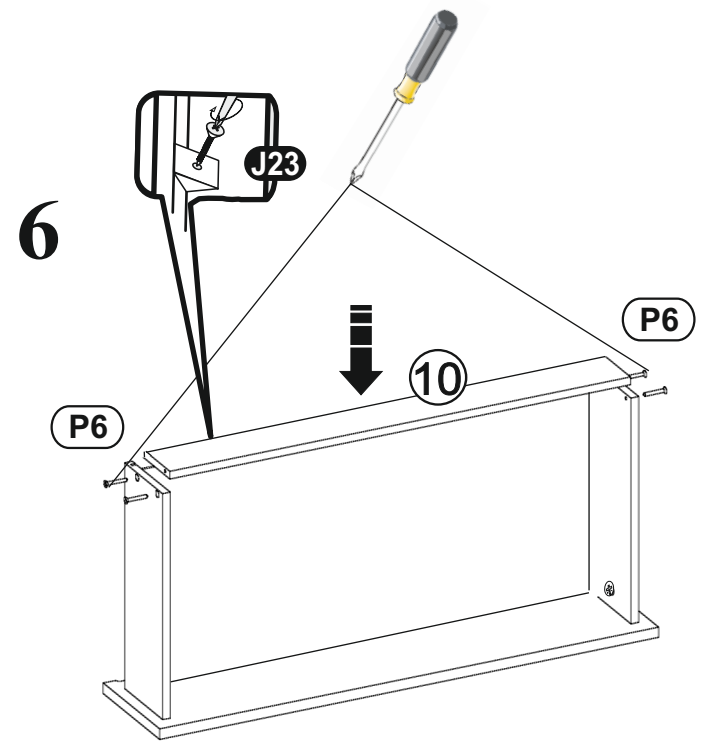
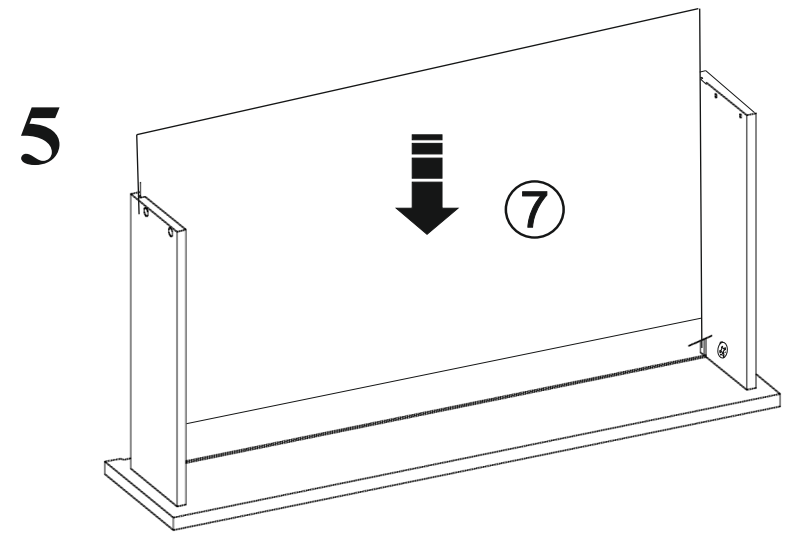
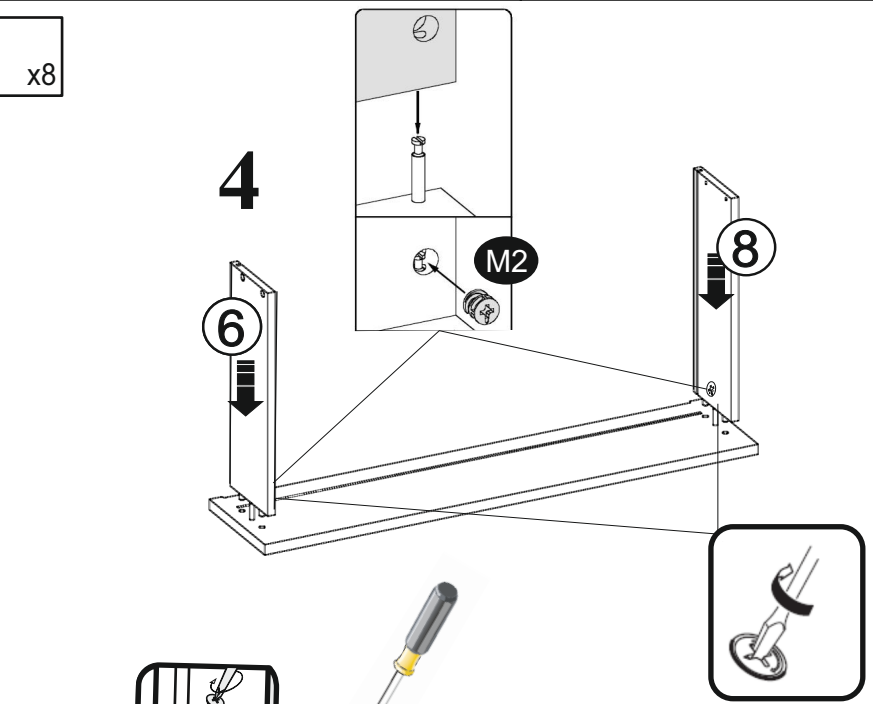
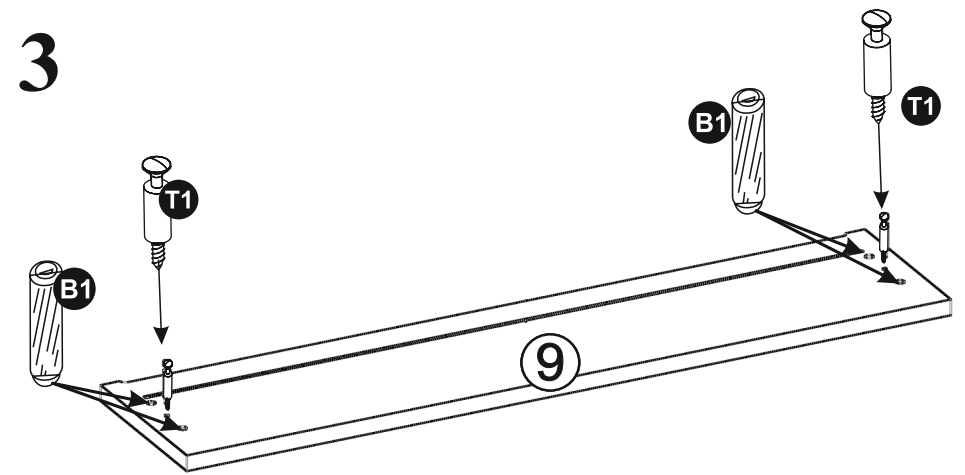
- M1**  x4
- W1**  x4
- T1**  L-28 x6
- D3**  x2
- B1**  ϕ 8x30 x4



CITY TV board - 7

4 / 7

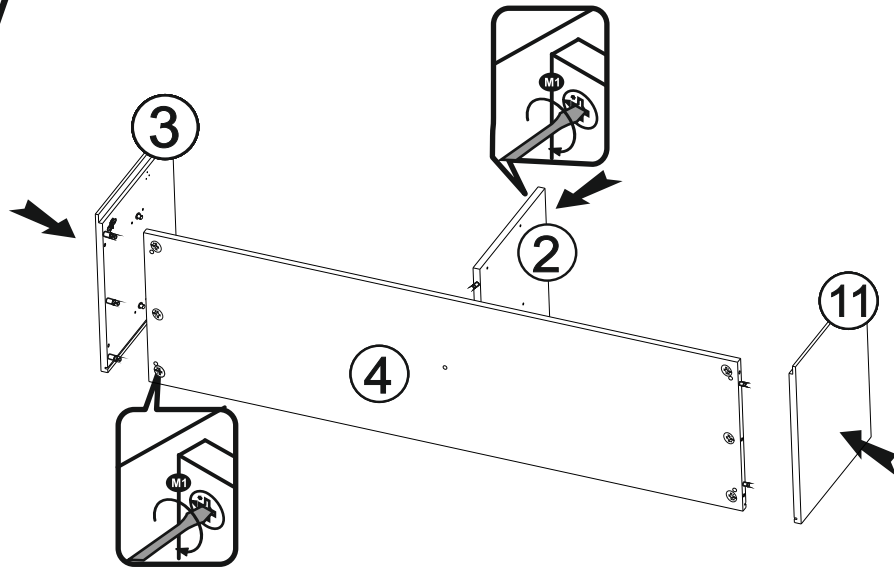
- L-28**  X4
- M2**  X4
- B1**  X8
- P6**  X8
Up 4x35
- J23**  X8



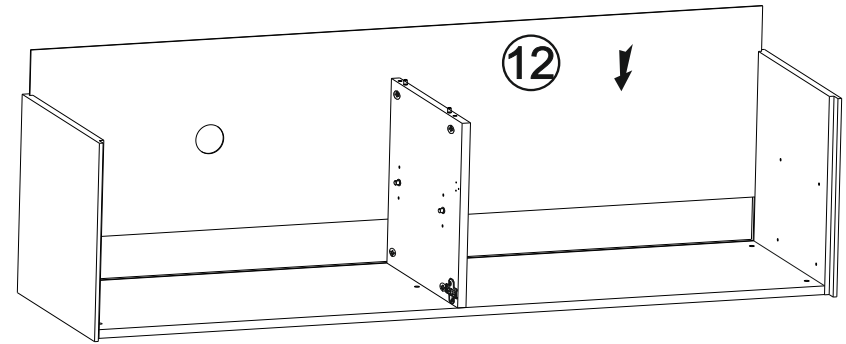
CITY TV board - 7

5/7

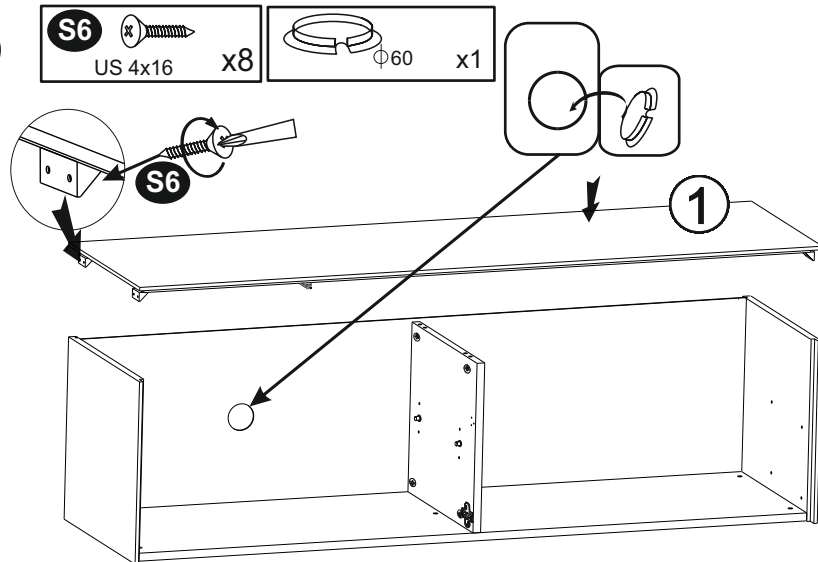
7



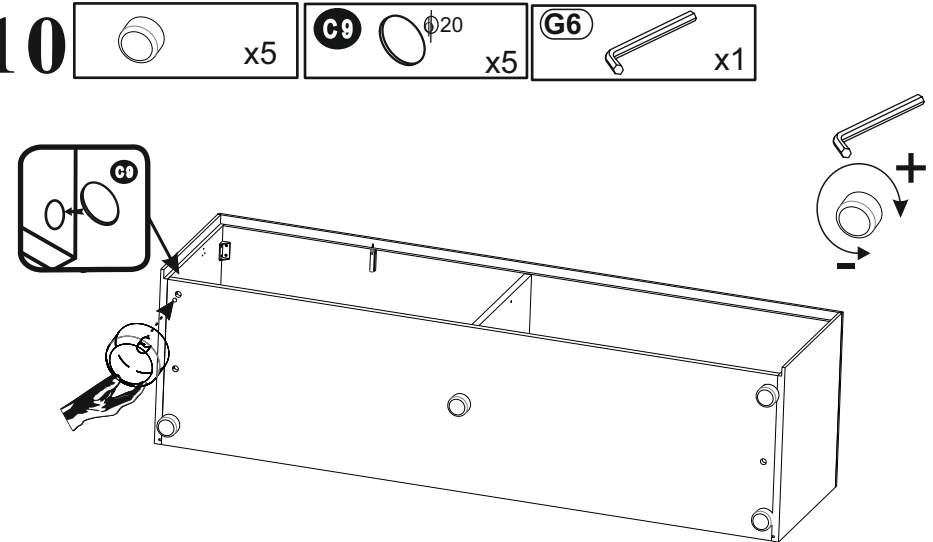
8



9





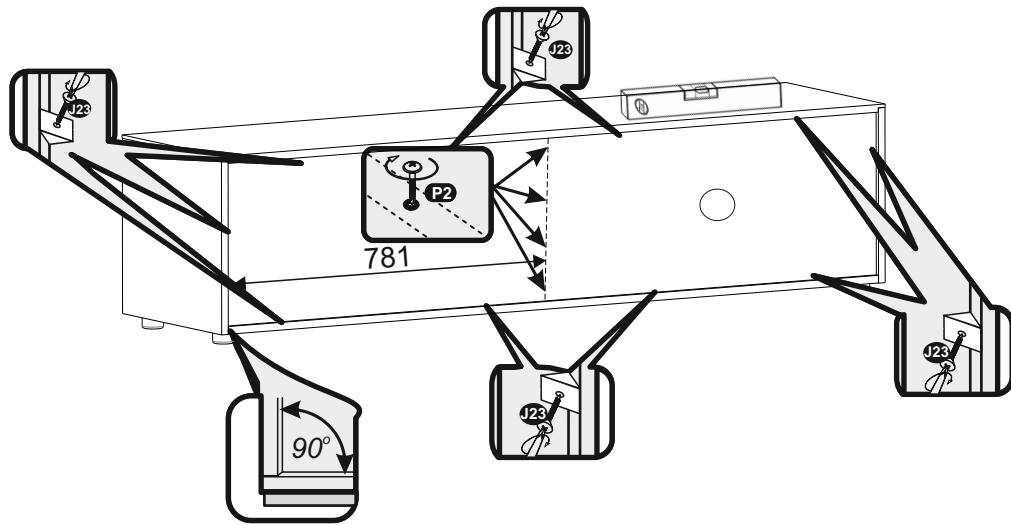
10


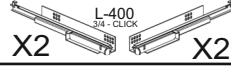




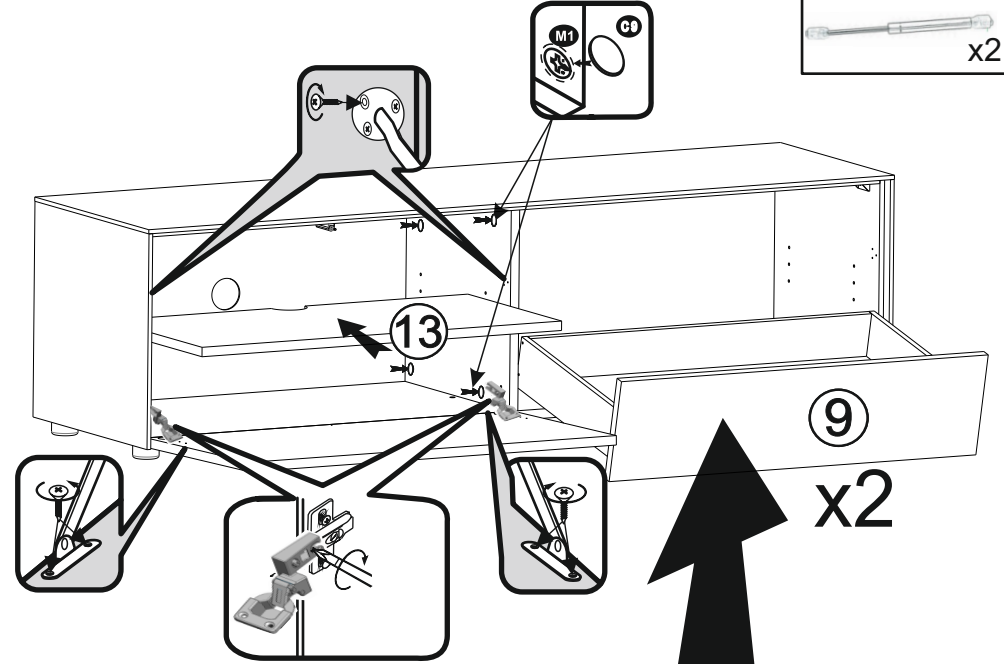
CITY TV board - 7

6 / 7

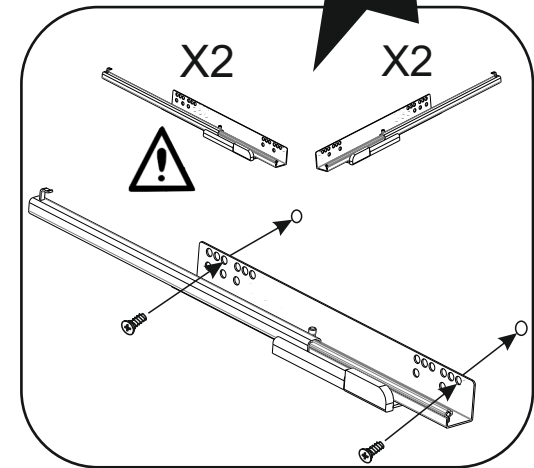
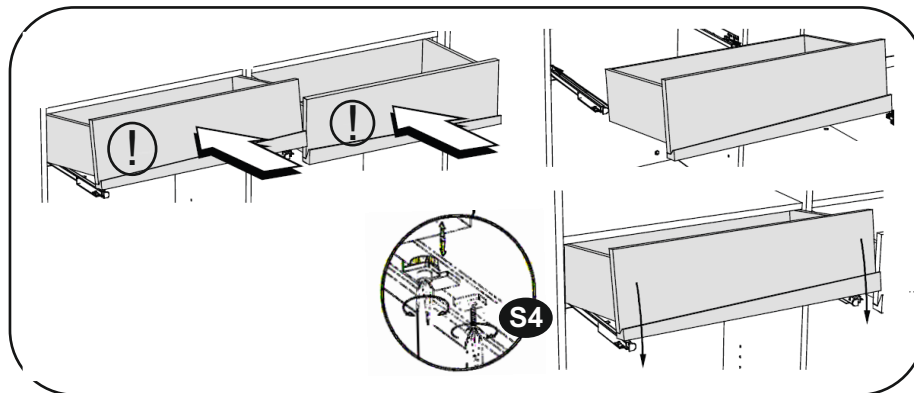
- 11** **J23**  x10
- P2**  3x16 x4

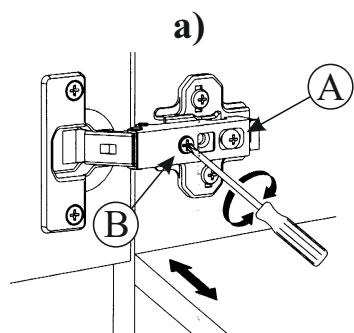


- 12** **C9**  $\phi 20$ x4
- L-400**  L-400 1/4" - CLICK x2
-  6,0x13 x8
- S4**  US 3x16 x4



9
x2





Verstellmöglichkeiten

- a) Fugenverstellung:**
Befestigungsschraube "A" lockern, gewünschte Fuge mit Schraube "B" einstellen, Schraube "A" anziehen.
- b) Tiefenverstellung:**
Befestigungsschraube "A" lockern, Bandarm nach vorne oder rückwärts verschieben, Schraube "A" anziehen, Schraube "B" mit einer 1/4 Drehung nach rechts arretieren.
- c) Höhenverstellung:**
Befestigungsschraube "C" lockern, Höhe einstellen, Schraube "C" anziehen.

Instructions for hinge adjustment

- a) Side adjustment:**
Loosen fixing screw "A", adjust gap with screw "B" and retighten screw "A".
- b) Depth adjustment:**
Loosen fixing screw "A", push hinge arm forwards or backwards, retighten screw "A", fix screw "B" with a 1/4-turn in clock-wise direction.
- c) Height adjustment:**
Loosen screw "C", adjust height, retighten screw "C".

Les possibilités de positionnement

- a) Positionnement de la rainure:**
Desserrer la vis de fixation "A", positionner avec la vis "B" la rainure (joint) souhaitée et resserrer la vis "A".
- b) Positionnement de la profondeur:**
Desserrer la vis de fixation "A" (1 tour), régler la profondeur et resserrer la vis "A".
- c) Positionnement de la hauteur:**
Desserrer la vis de fixation "C" (1 tour), positionner la hauteur et resserrer la vis "C".

Możliwości regulacji

- a) Regulacja szczeliny:**
Poluzować wkręt "A", wkrętem "B" ustawić odpowiednią szczelinę, dokręcić wkręt "A".
- b) Regulacja głębokości:**
Poluzować wkręt "A" (1 obrót), ustawić głębokość, dokręcić wkręt "A".
- c) Regulacja wysokości:**
Poluzować wkręt "C" (1 obrót), dokonać regulacji wysokości położenia drzwi, wkręt "C" dokręcić.

Possibilità di regolazione:

- a. Regolazione di fenditura:svitare un po' la vite „A”,posizionare la fenditura adeguata con la vite „B”, serrare la vite „A”
- b. Regolazione di profondità?:
Svitare un po' la vite „A”(1 giro), stabilire la profondità?, serrare la vite „A”
- c. Regolazione di altezza: Svitare un po' la vite „C”(1 giro), regolare l'altezza della posizione delle porte, serrare la vite „C”.

