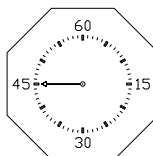
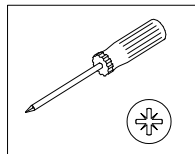
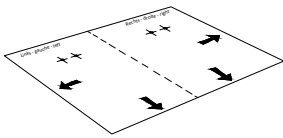


Benötigte Werkzeuge – Outils Nécessaires – Tools Required – Attrezzi Necessari



R x1



ACHTUNG
ATTENTION
BE CAREFUL
ATTENZIONE

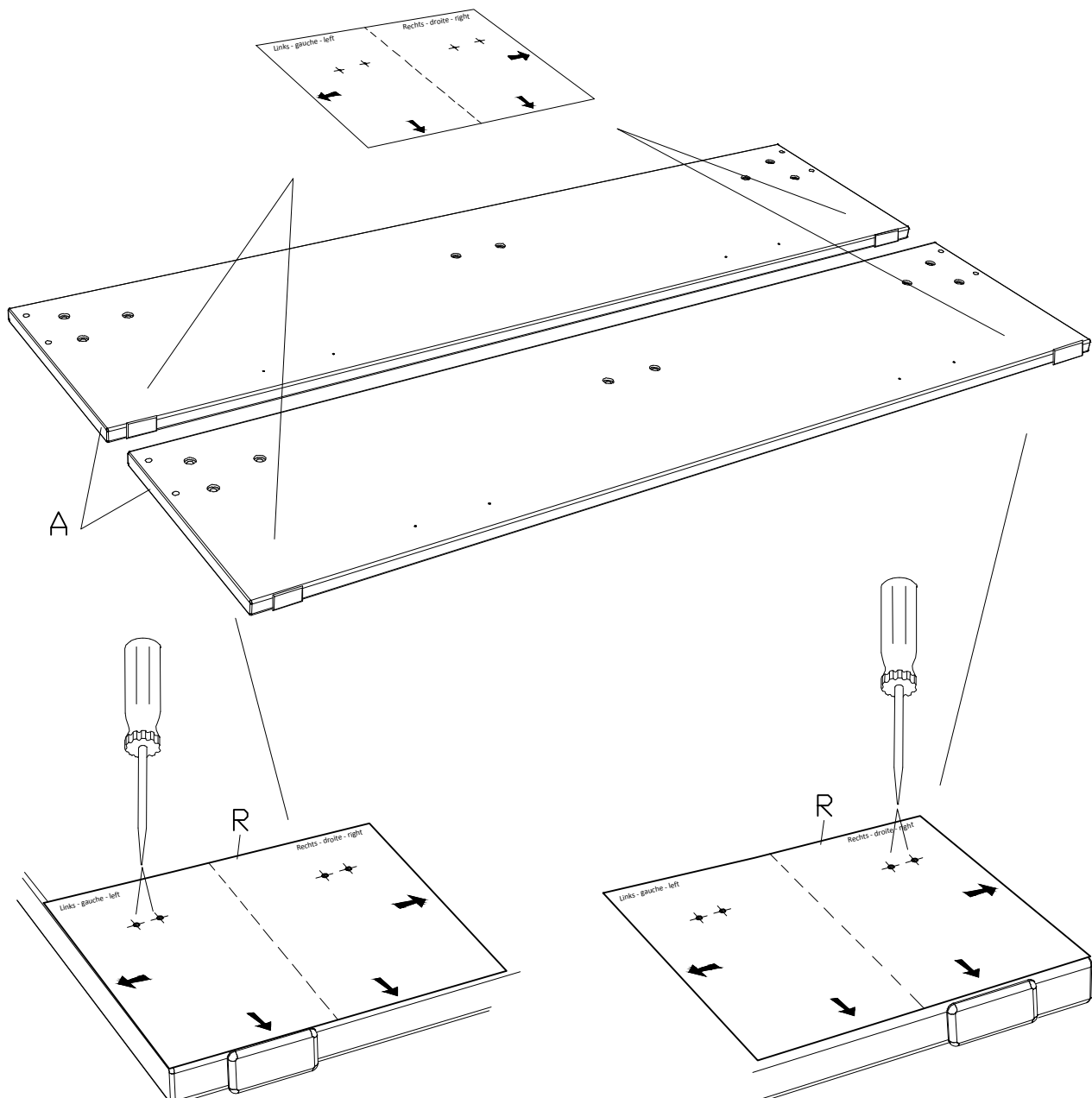


Nur bei Einsatz von Azio Blenden ist vor Montage diesen Vorgang durch zu führen

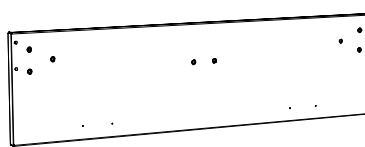
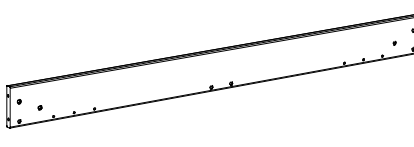
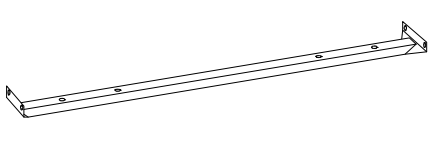
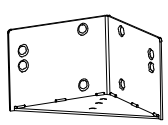
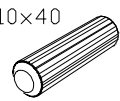
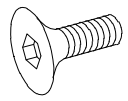
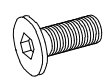
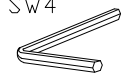
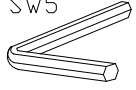
Suivre cette etape avant le montage du lit, uniquement pour les panneaux Azio

Following process needs to be done when using Azio panels

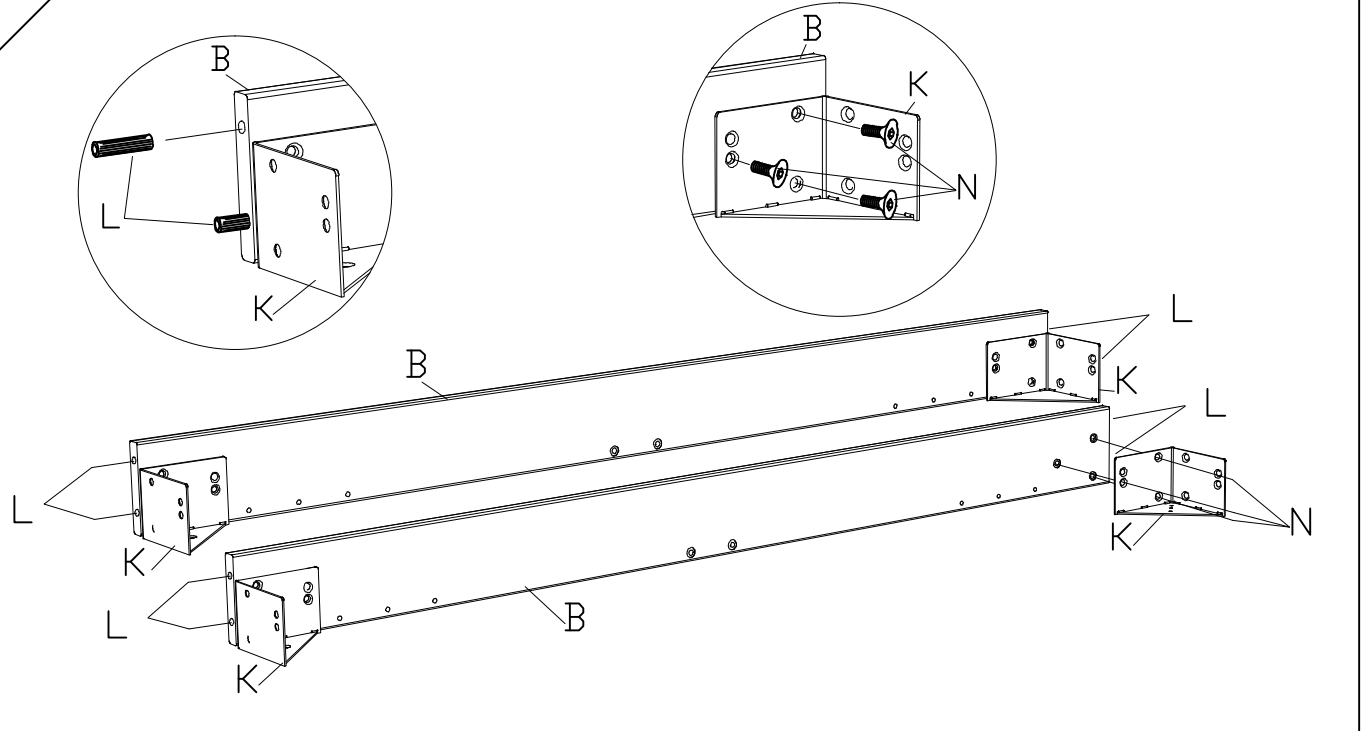
Seguire le seguenti tappe, prima del montaggio, unicamente da usare per il pannello Azio



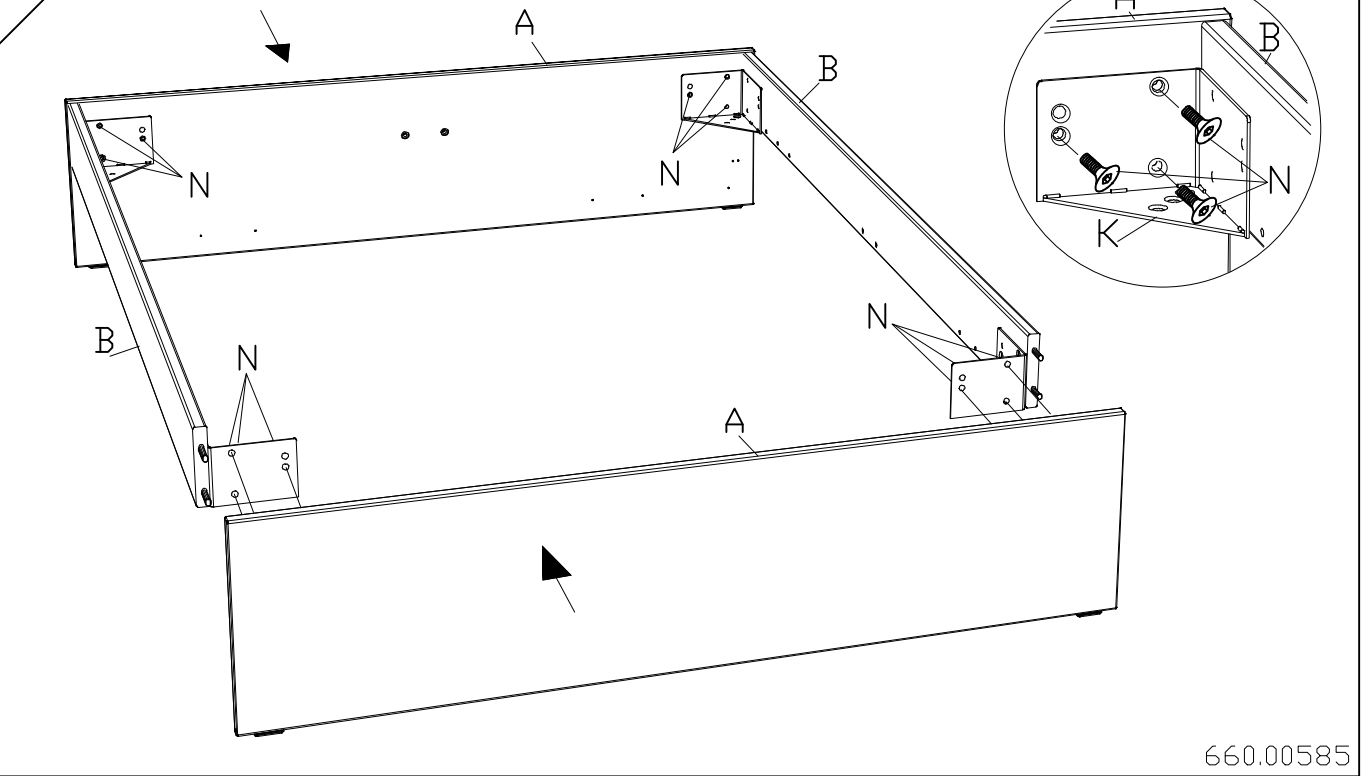
660.00585

<p>A x2</p> 	<p>B x2</p> 	<p>C x1</p> 			
<p>K x4</p>  <p>630.10142</p>	<p>L x8</p> <p>Ø10x40</p>  <p>630.02700</p>	<p>N x24</p>  <p>631.87200</p>	<p>Q x4</p>  <p>631.88000</p>	<p>Z x1</p> <p>SW4</p>  <p>631.10100</p>	<p>Z' x1</p> <p>SW5</p>  <p>631.10000</p>

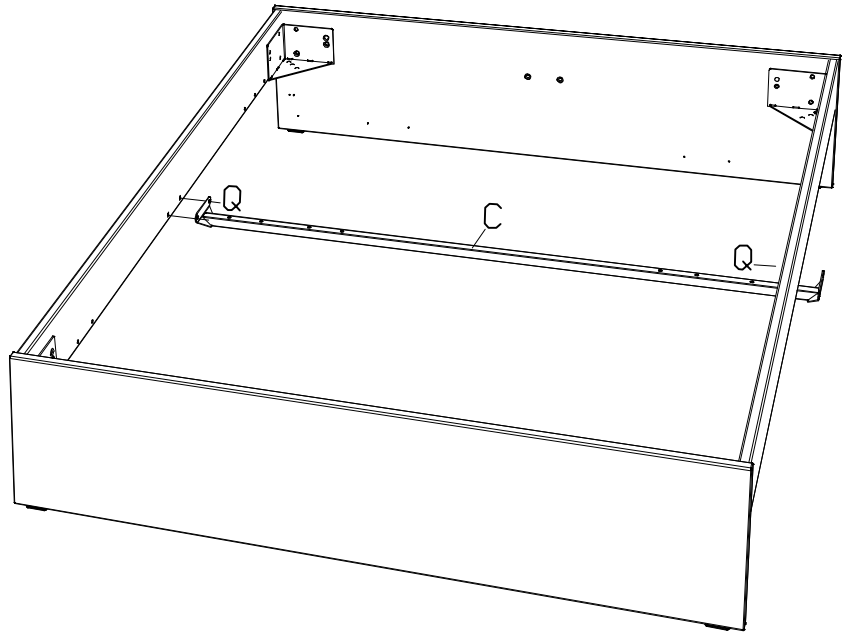
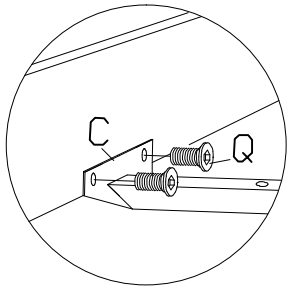
1.



2.



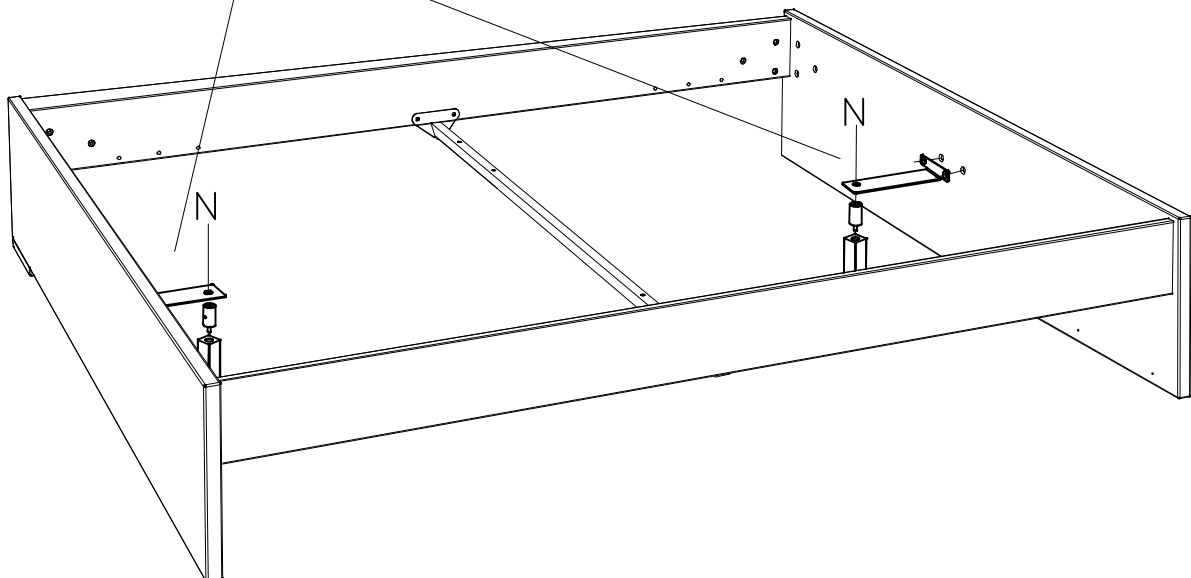
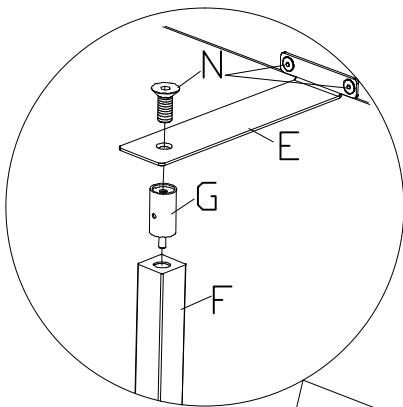
3.



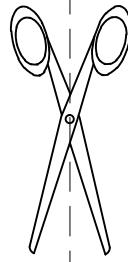
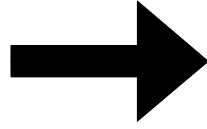
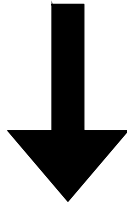
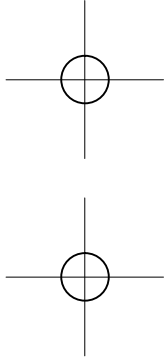
zusätzlich bei Breiten ab 160cm
à partir des dimensions 160cm

additional for widths from 160cm
a partire della misura 160cm

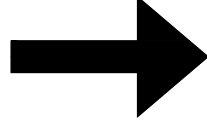
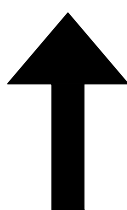
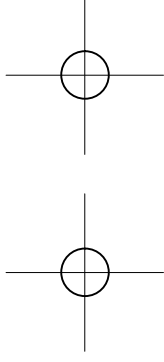
<p>E x2</p> <p>790.023</p>	<p>F x2</p>	<p>N x6</p> <p>631.872</p>	<p>G x2</p> <p>793.290</p>
----------------------------	-------------	----------------------------	----------------------------

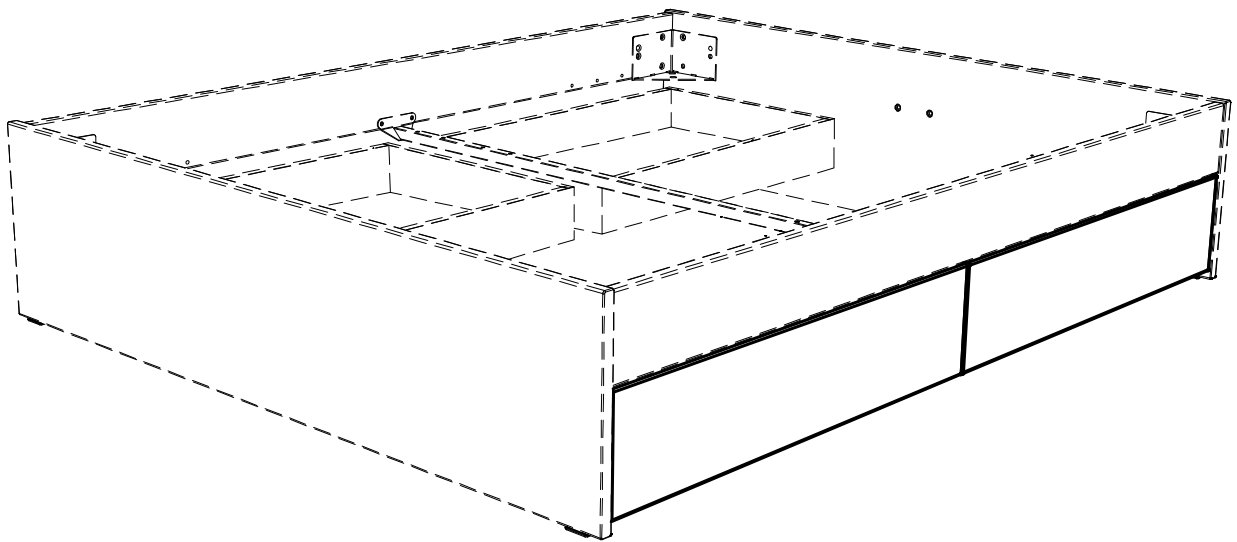


links - left - gauche

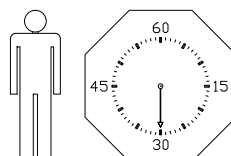
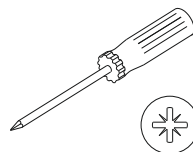


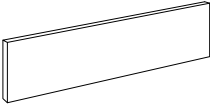

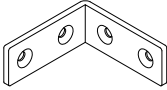
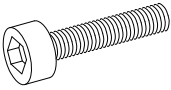
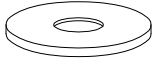

rechts - right - droite


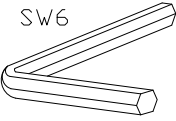


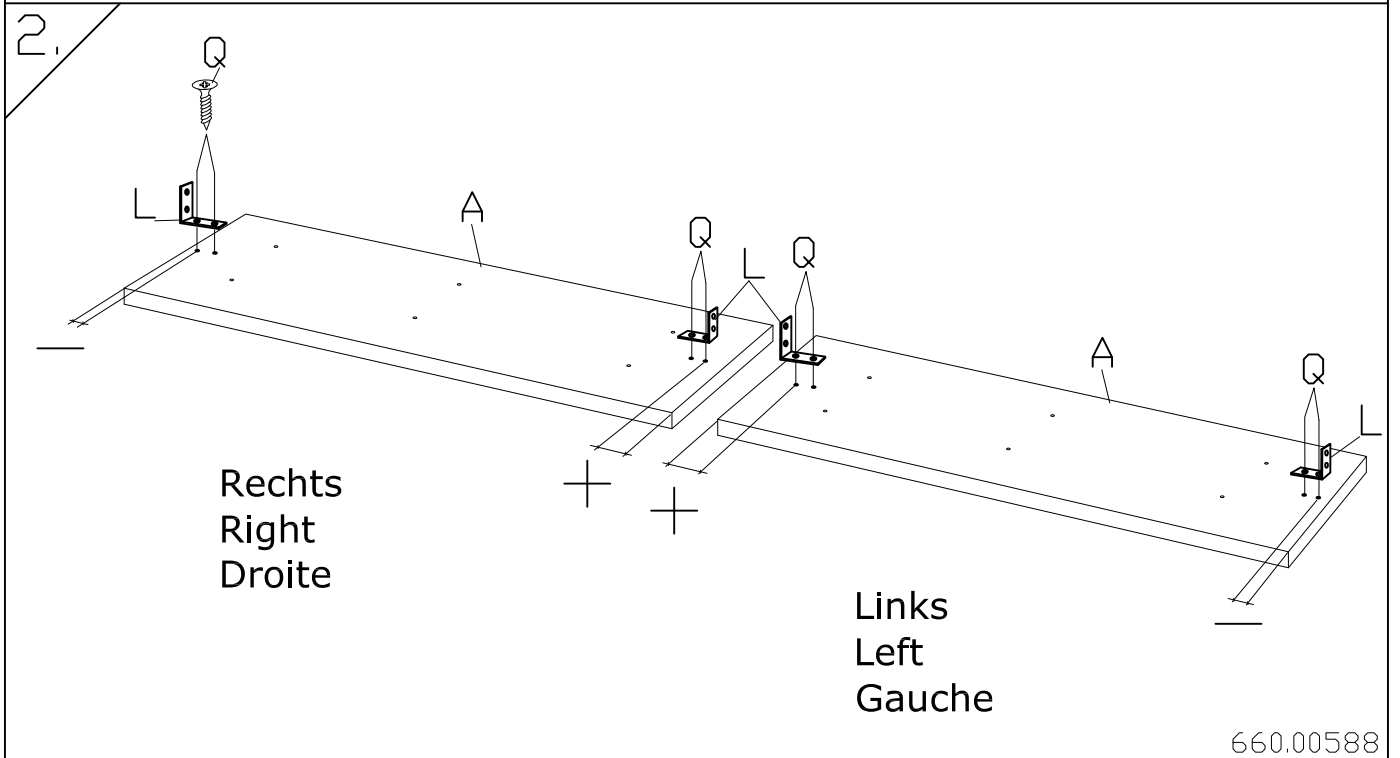
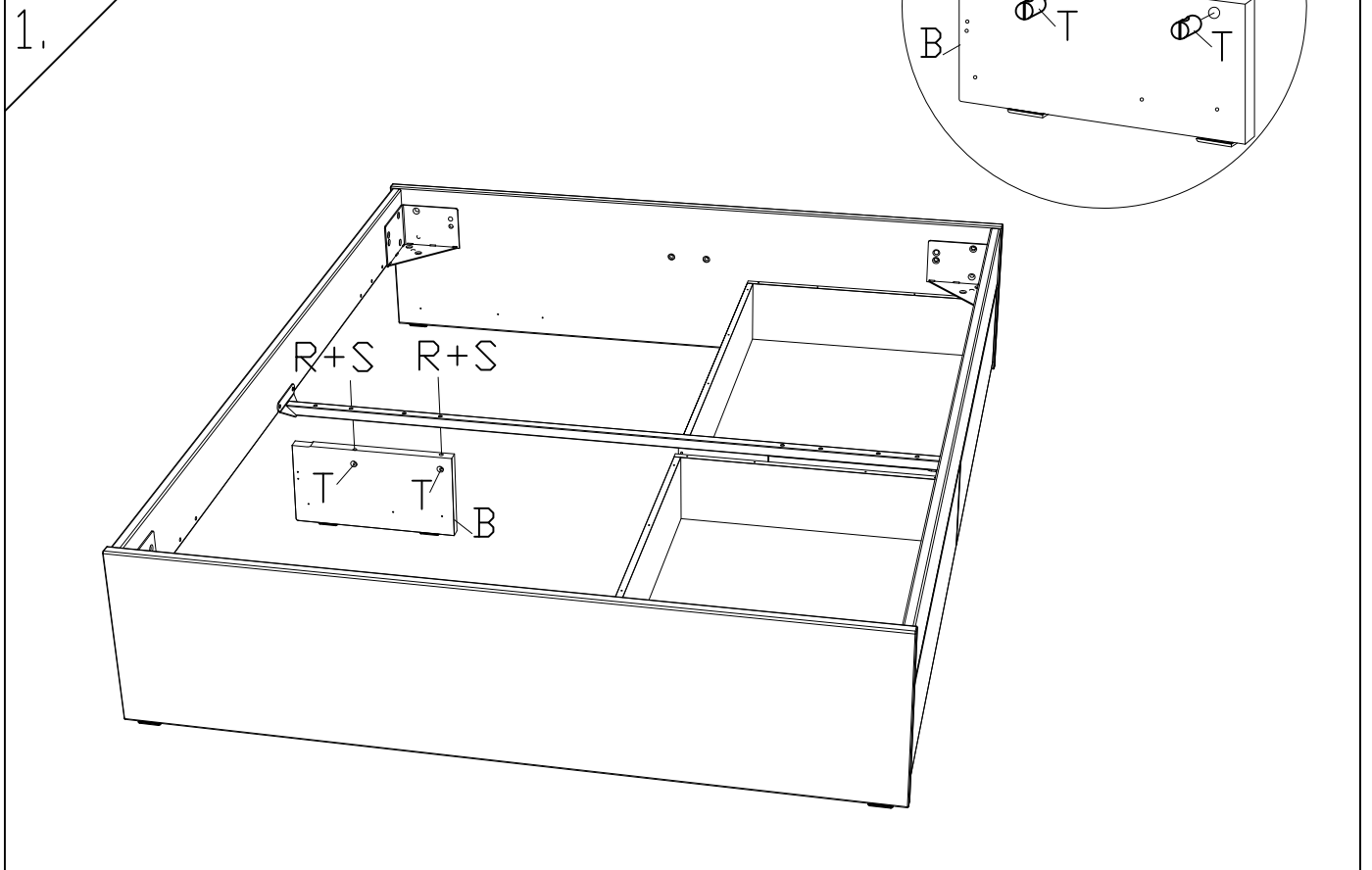
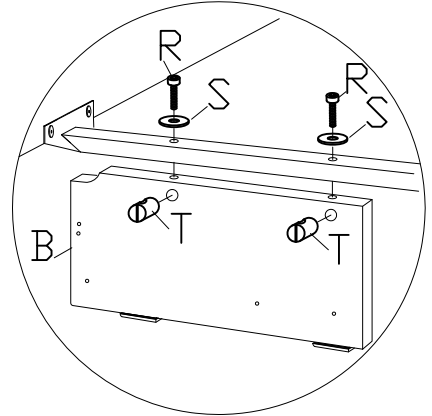


Benötigte Werkzeuge – Outils Nécessaires – Tools Required – Attrezzi Necessari

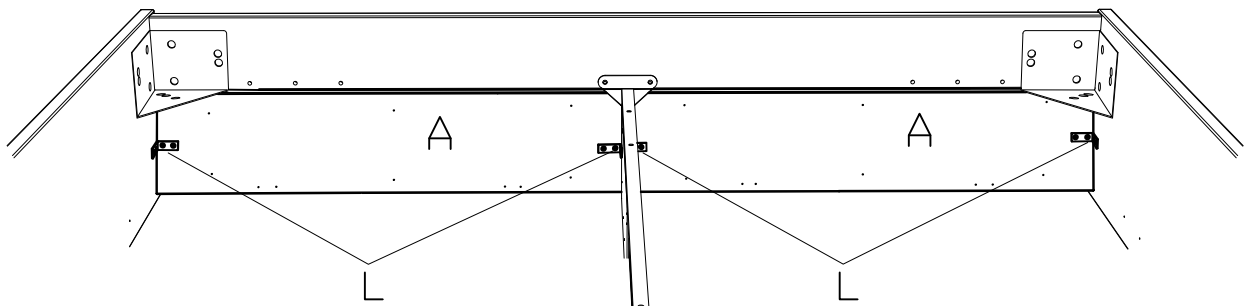
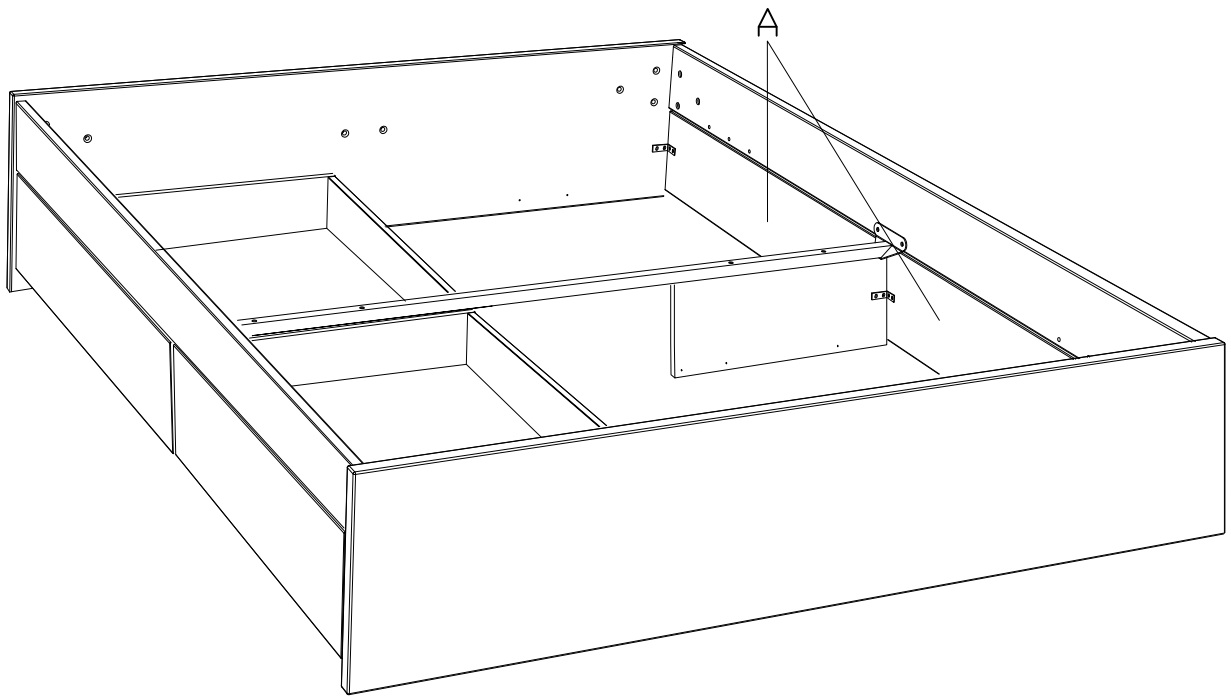
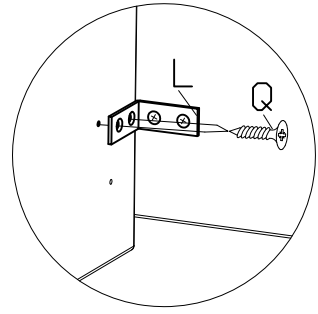


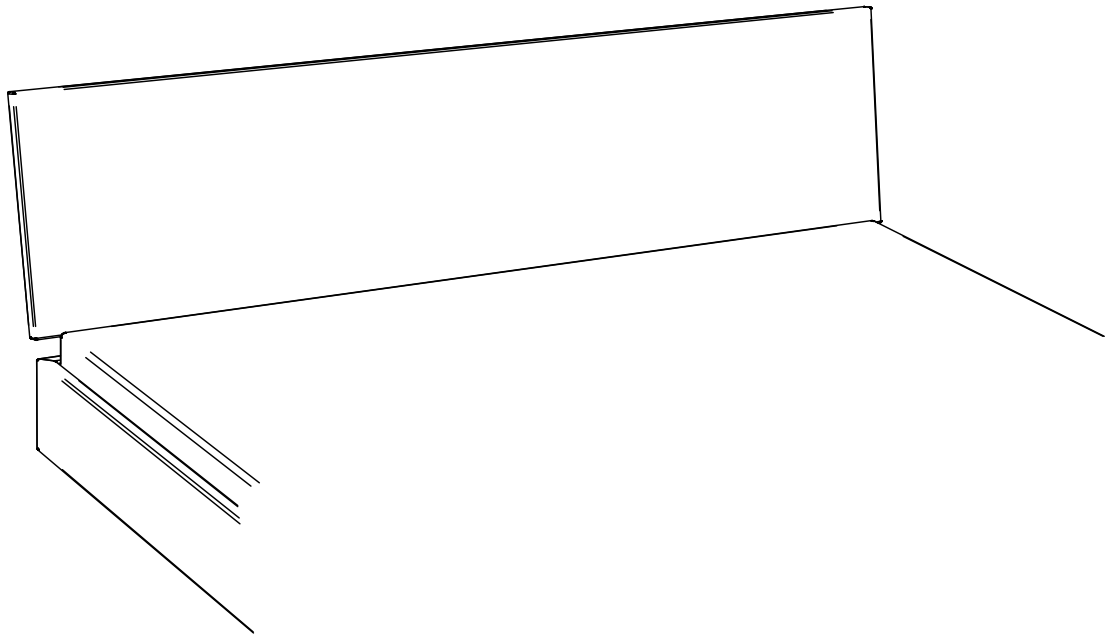
A x2 	B x1  745.293	L x4  790.048	R x2  631.95000	S x2  631.08000	T x2  631.61100
---	--	--	---	--	--

Q x16  631.13300	Y x1 SW6  631.10300
---	---

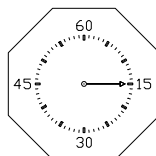
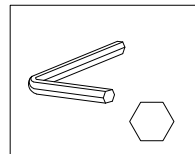
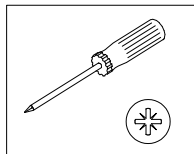


3.





Benötigte Werkzeuge – Outils Nécessaires – Tools Required – Attrezzi Necessari



A x1

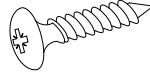


B x2



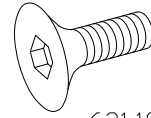
790.010

C x4



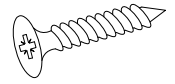
631.16500

D x2



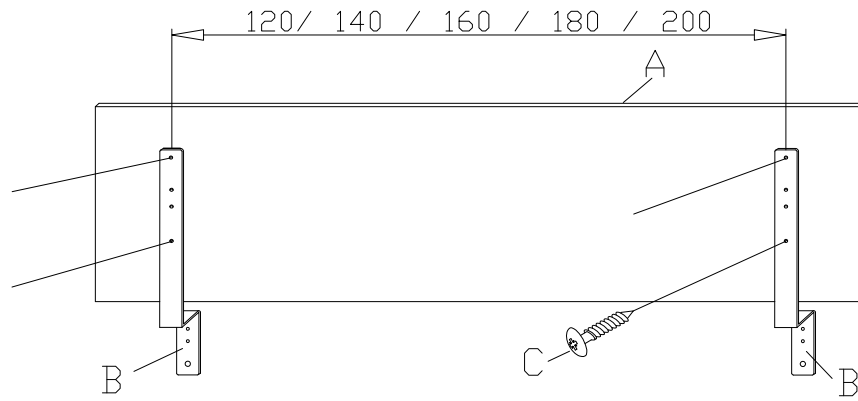
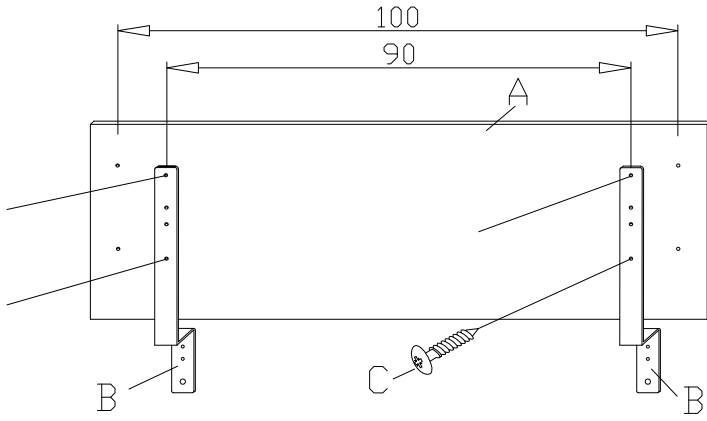
631.10600

E x2



631.32100

1.



2.

