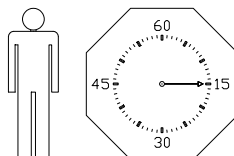
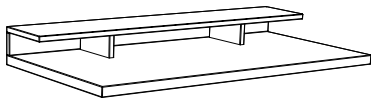


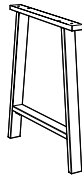
Benötigte Werkzeuge – Outils Nécessaires – Tools Required – Attrezzi Necessari



A x1



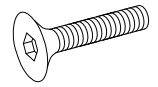
B x2



C x1

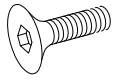


D x8



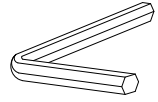
631.853

E x2



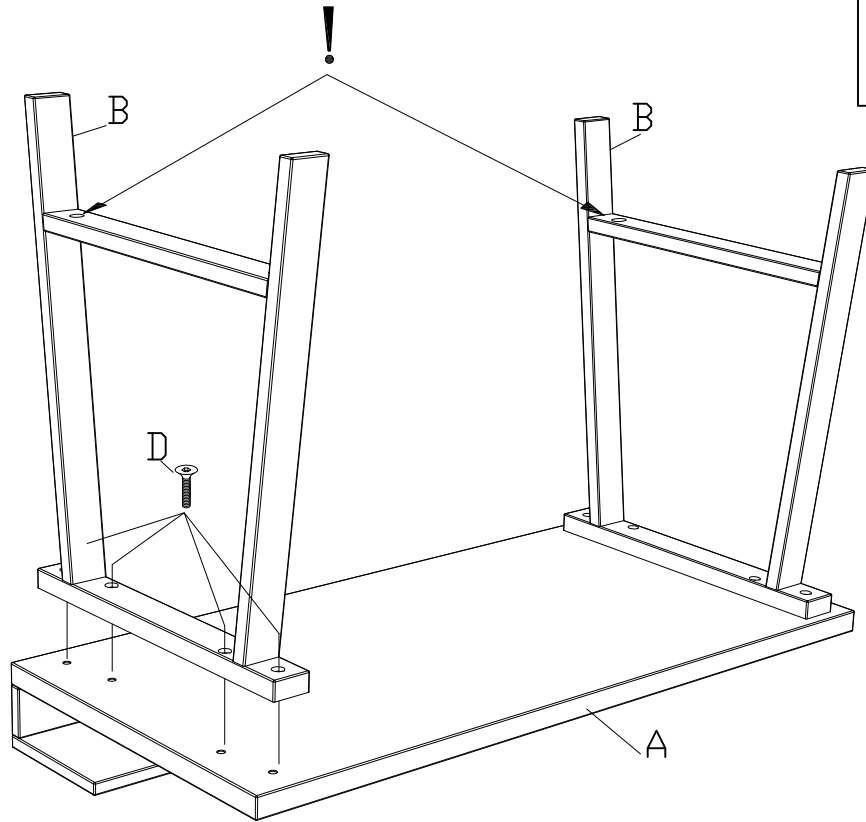
631.106

F x1

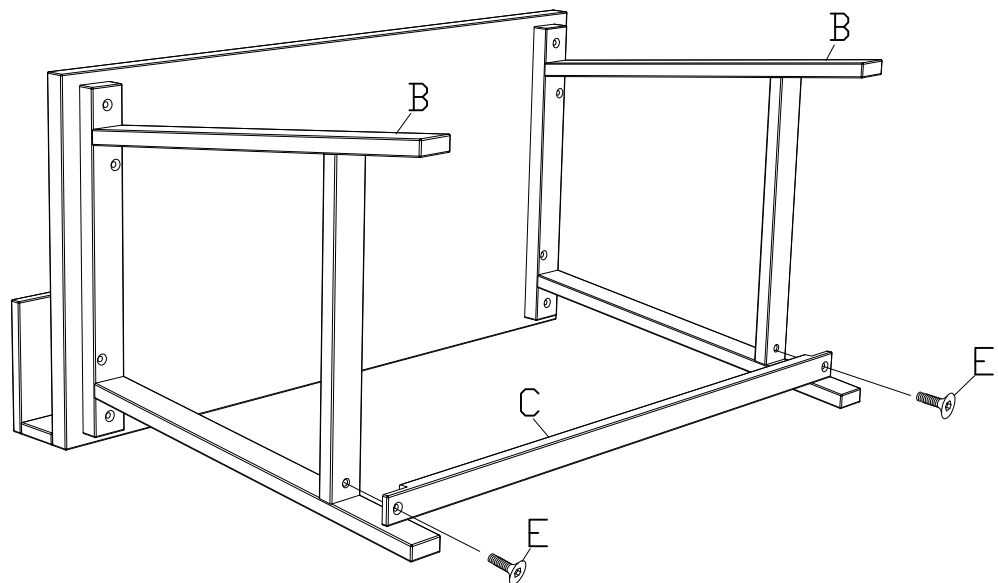


631.100

1.



2.



660.00519