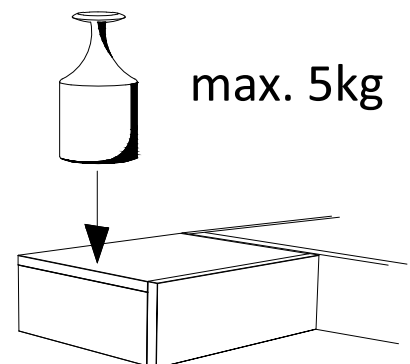
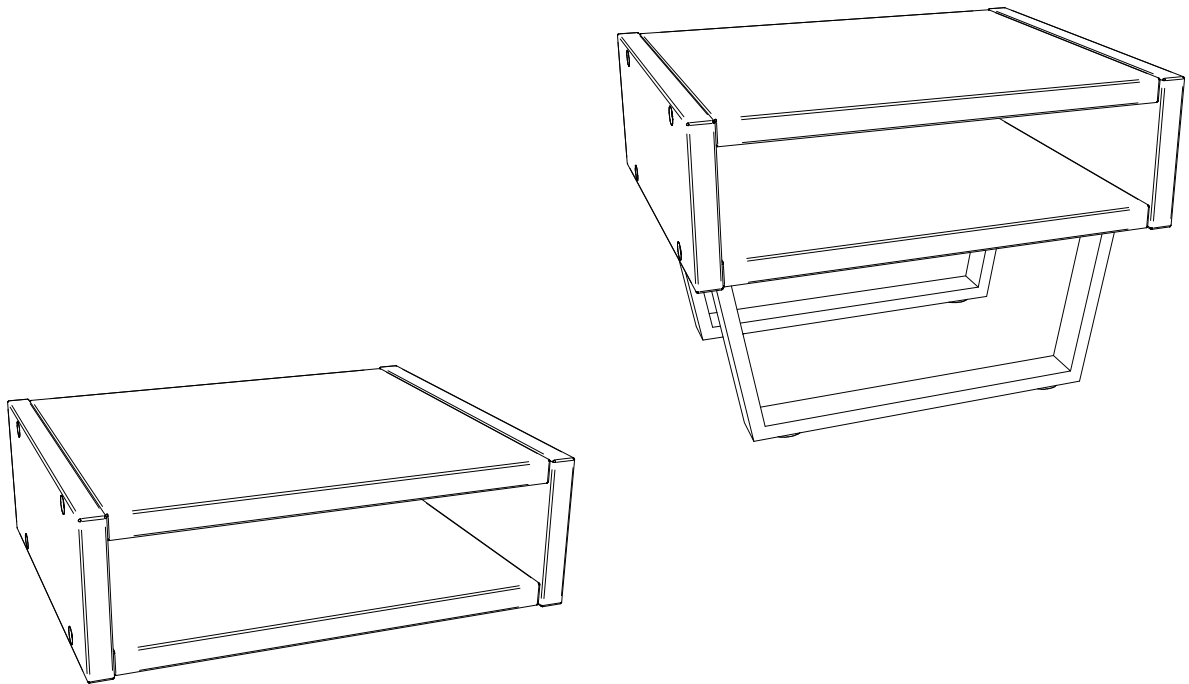
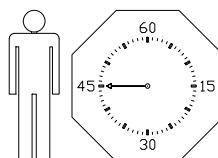
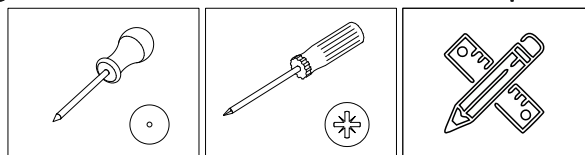
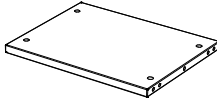
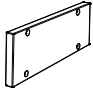
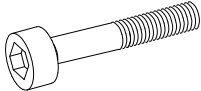

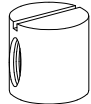



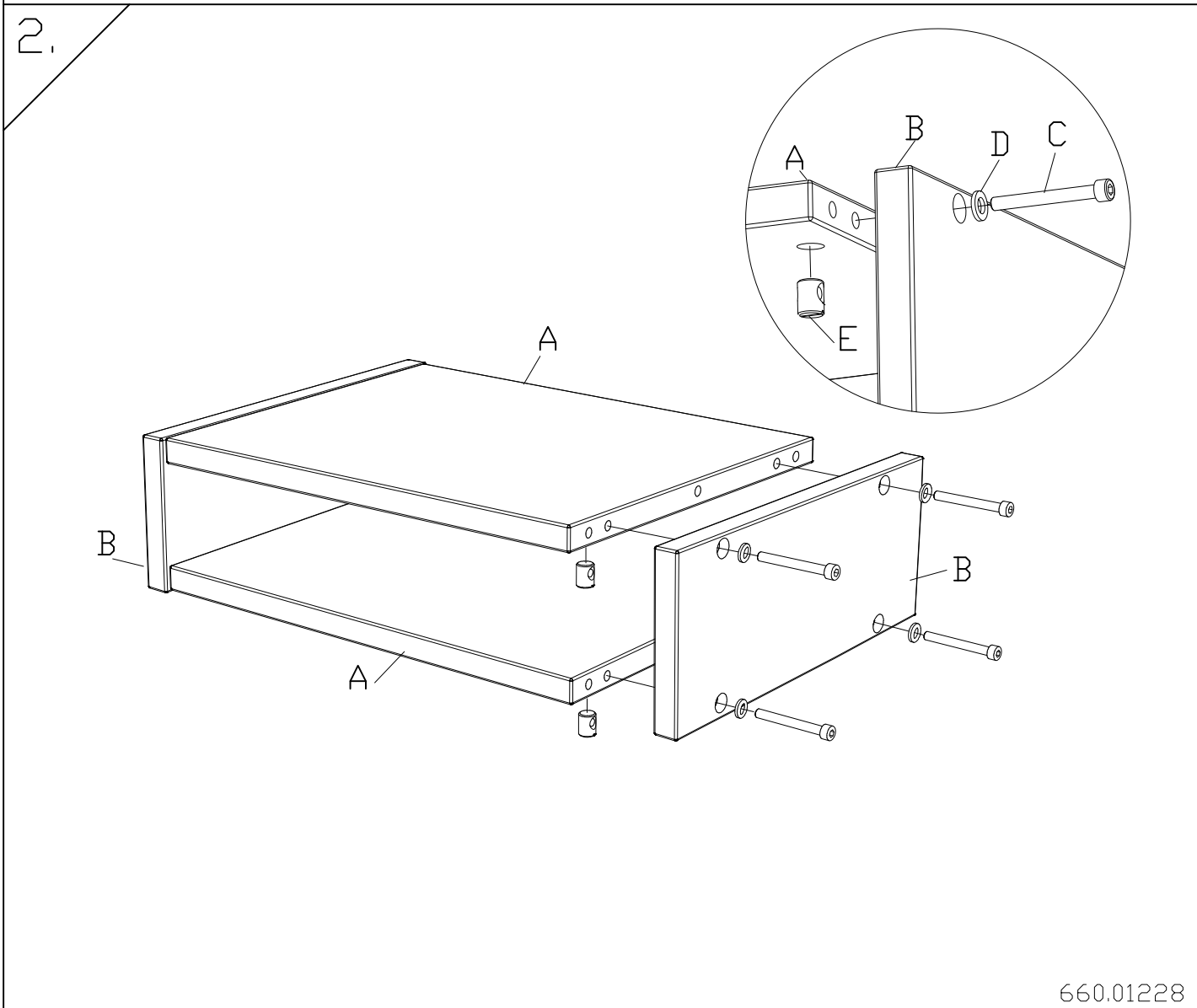
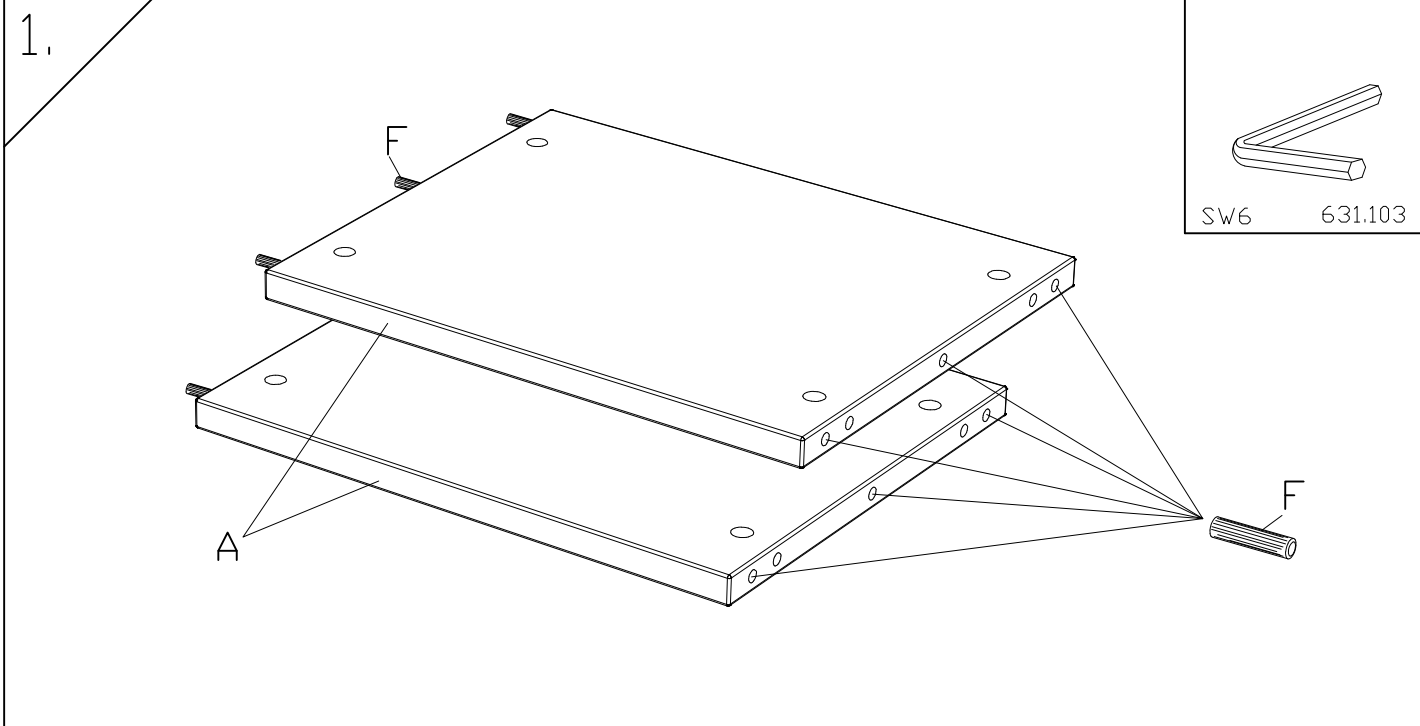
# Jago & Jesa



Benötigte Werkzeuge – Outils Nécessaires – Tools Required – Attrezzi Necessari

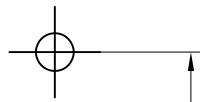
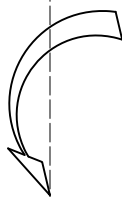
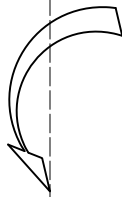
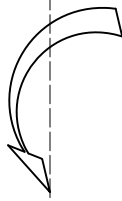


<p>A x2</p>  <p>749.675</p>	<p>B x2</p>  <p>749.674</p>	<p>C x8</p>  <p>631.950</p>	<p>D x8</p>  <p>631.402</p>	<p>E x8</p>  <p>631.612</p>	<p>F x12</p>  <p>630.027</p>
---	--	--	--	--	---

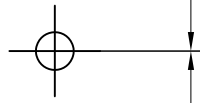


G

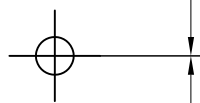
Bohrschablone / Drilling template / Gabarit de perçage



64

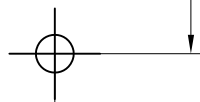


96



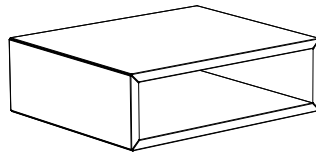
64

30

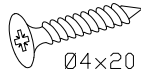


Jago Option 1

A x1



B x8



Ø4x20

631.30300

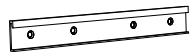
C x2



Ø3.5x16

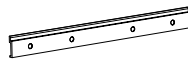
631.30100

D x1



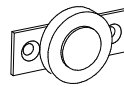
790.237

E x1

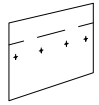


790.238

F x1

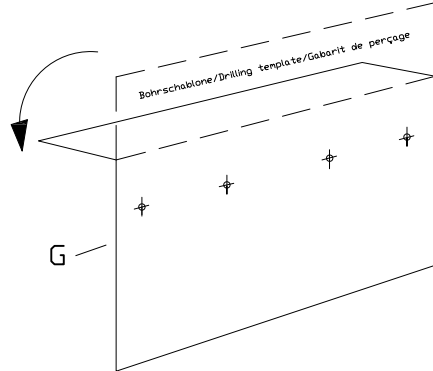


G x1

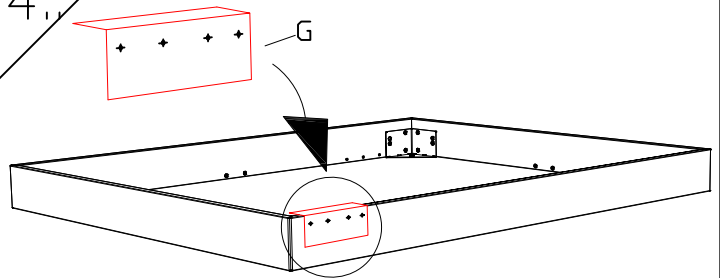


Bohrschablone  
Drilling template  
Gabarit de perçage

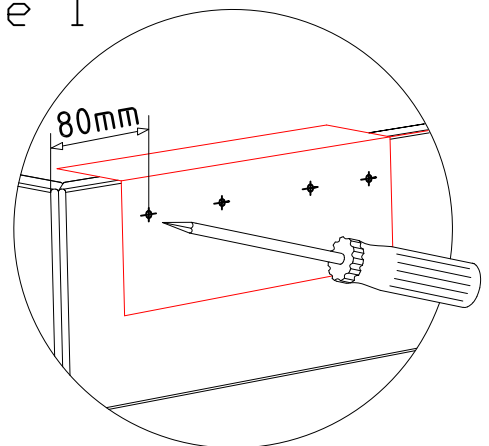
3.



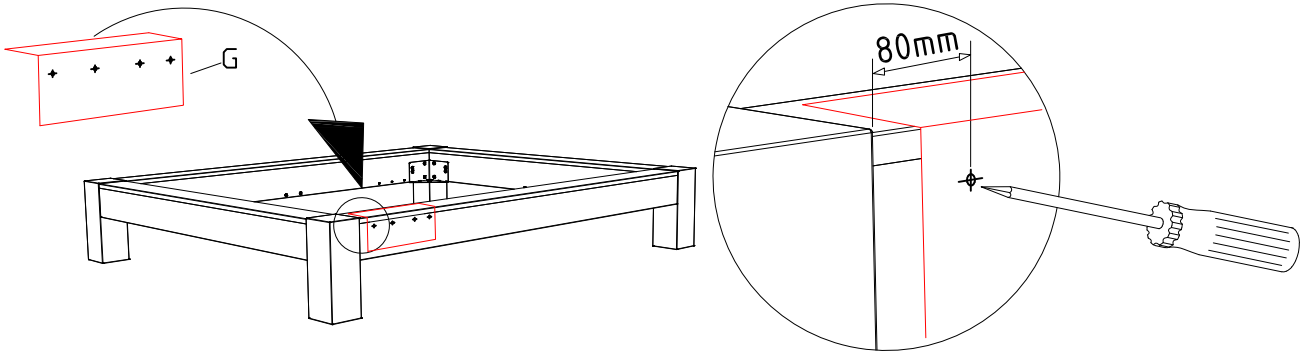
4.



Variante 1

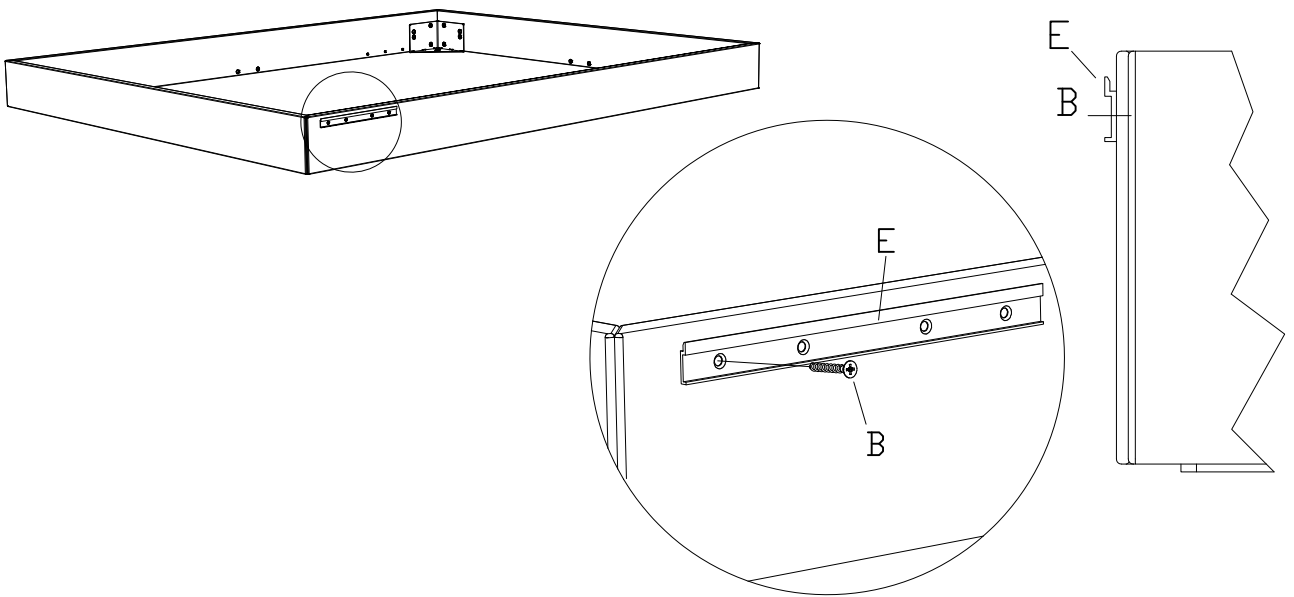


660.01228



Variante 2

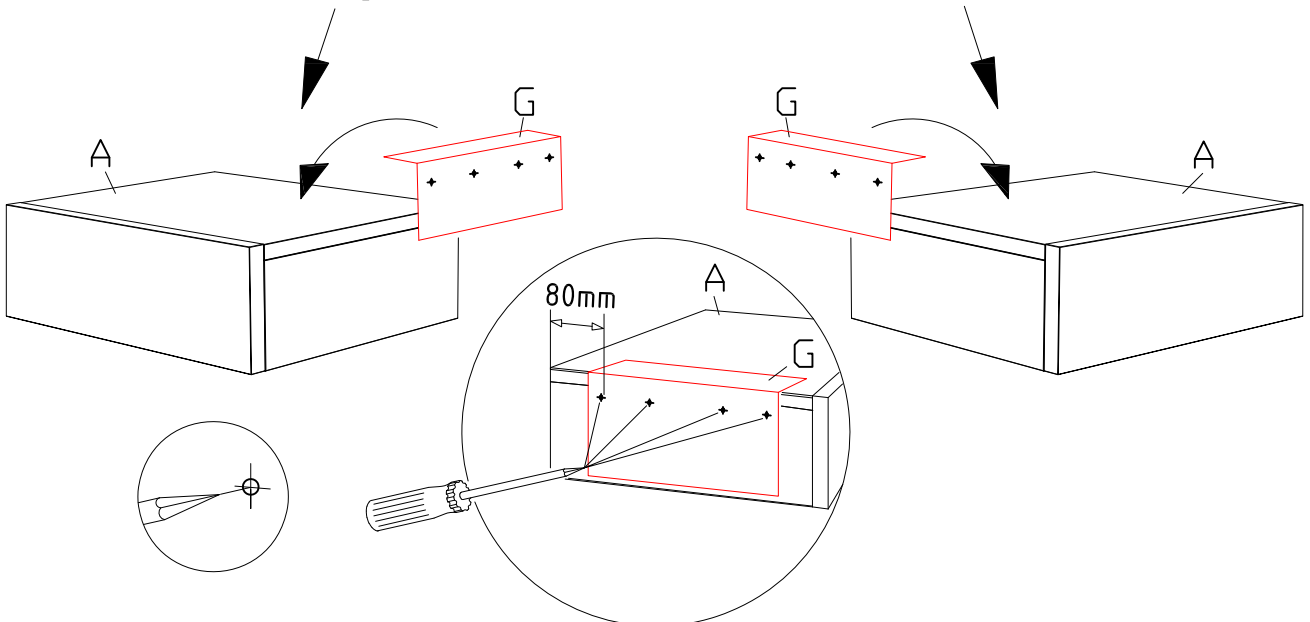
5.



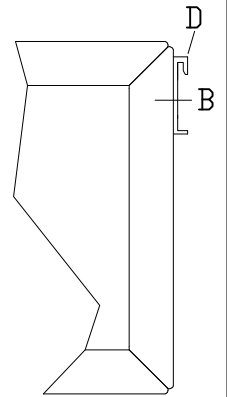
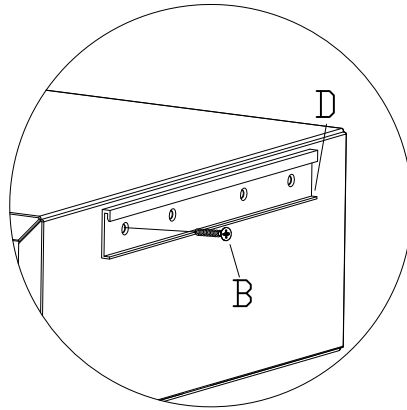
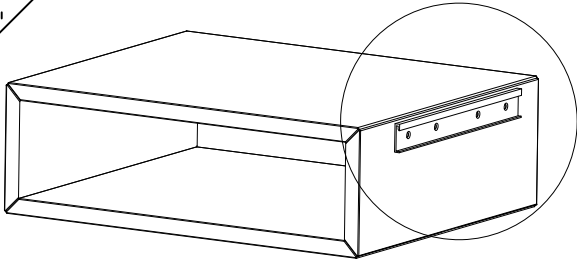
6.

Für Nachttisch an der linken Seite  
 For bedside table on left side  
 Pour le chevet à gauche

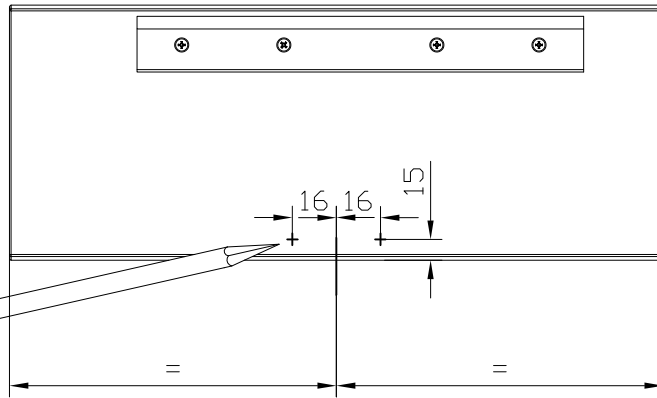
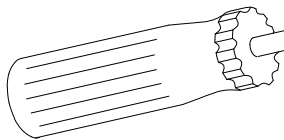
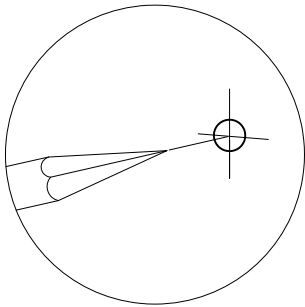
Für Nachttisch an der rechten Seite  
 For bedside table on right side  
 Pour le chevet à droite



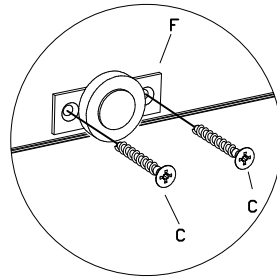
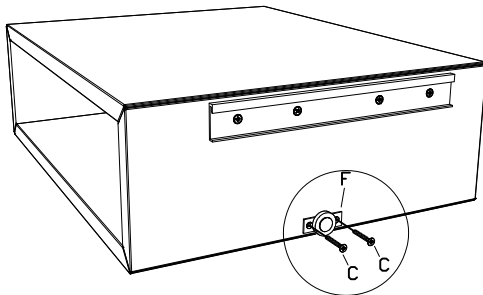
7.



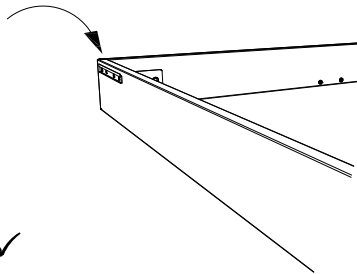
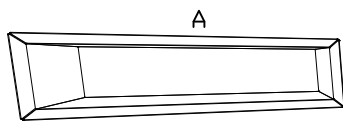
8.



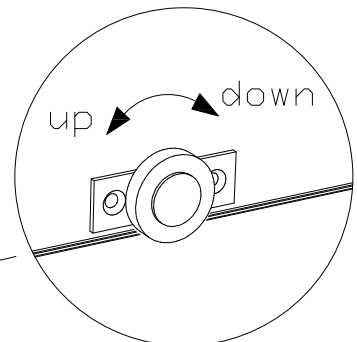
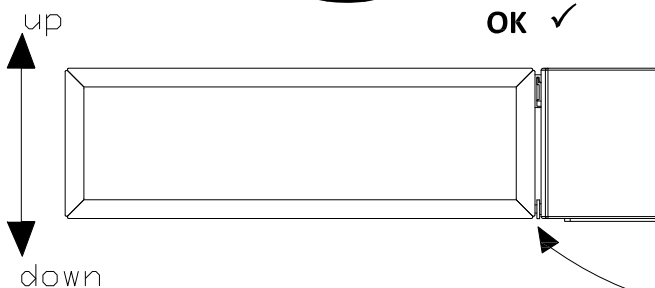
9.



10.



OK ✓

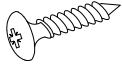


A x2



B x4

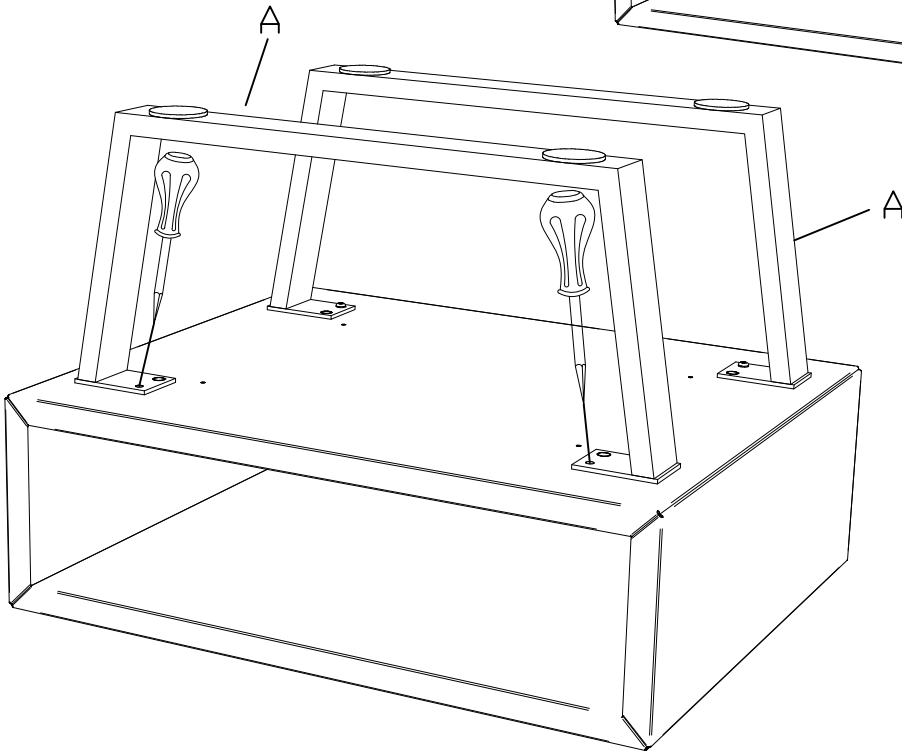
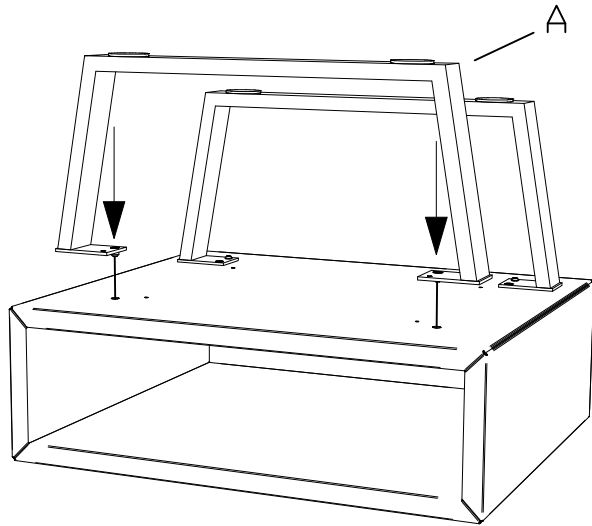
Ø4x16



631.804

# Jesa Option 2

3.



4.

