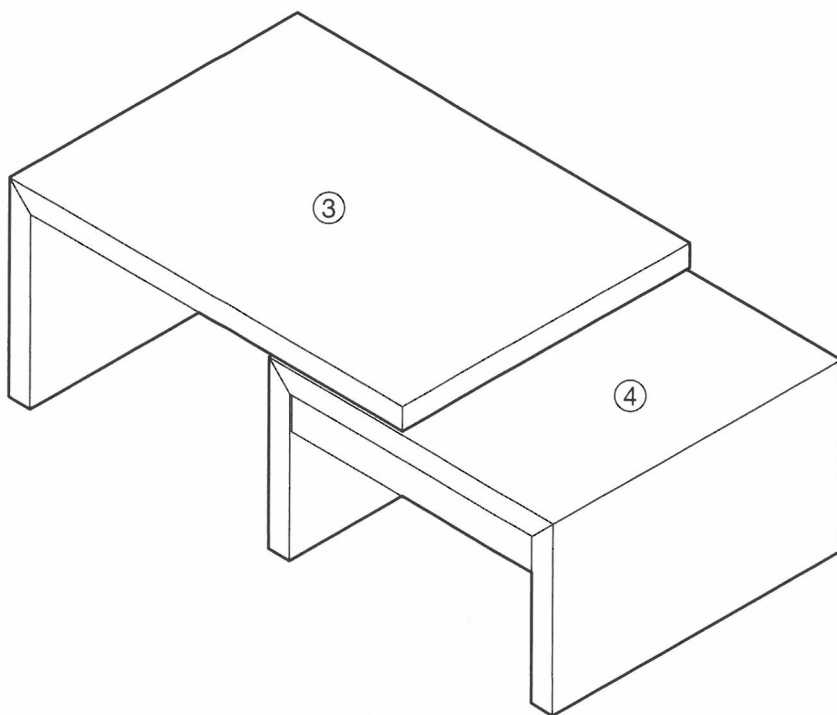


Aufbauanweisung

Couchtische



Wichtige Hinweise / Pflegeanleitung

Lieber Kunde,
herzlichen Glückwunsch zum Erwerb Ihres neuen Möbelstücks. Beachten Sie bitte nachfolgende Hinweise, die zur sachgerechten Nutzung des neuen Möbels erforderlich sind.

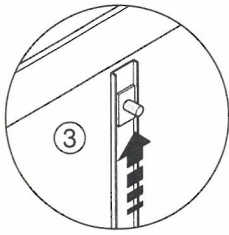
- Bitte lesen Sie diese mitgelieferte Montageanweisung aufmerksam durch, um dann dementsprechend nach den Montageschritten zu verfahren.
Wir können für Ihre Montagefehler leider keine Haftung übernehmen!
- Legen Sie bitte die Möbelteile auf einen weichen Untergrund - so vermeiden Sie Kratzer!
- Verwenden Sie bitte nur die beigelegten Beschläge bzw. Einzelteile entsprechend den vorgesehenen Montageschritten!
- Sachgerechter Transport, Aufbau, Anschluss und Einweisung durch autorisiertes Fachpersonal und die Anpassung des Montagezustandes an bauwerkbedingte Gegebenheiten garantieren Ihnen den hohen Gebrauchs- und Funktionsnutzen. Einwandfreie Möbelfunktionen sind nur bei lot- bzw. waagerechter Aufstellung und exakten Beschlageinstellungen gewährleistet.
- Die Verarbeitung und die Materialbeschaffenheit machen eine besondere Pflege und teure Pflegemittel nicht erforderlich. Bitte nur mit einem Staubtuch oder feuchtem Lappen reinigen. Keine Microfasertücher und keine scheuernden Putzmittel verwenden!
- Um eine umweltgerechte Entsorgung der Verpackung zu gewährleisten, sind wir als Hersteller der Interseroh - AG, einem Unternehmen zur Verwertung von Sekundärstoffen angeschlossen. Es stellt sicher, dass die Verpackung bei Ihrem Fachhändler umweltschonend entsorgt wird!
- Die von uns eingesetzten Lacke und Beizen entsprechen den Anforderungen der DIN EN71 Teil3. (Migration bestimmter Elemente - Sicherheit von Kinderspielzeug!)
- Werden Betriebs-, Bedienungs- oder Wartungsanweisungen nicht befolgt, Änderungen an den Produkten vorgenommen, Teile ausgewechselt oder Verbrauchsmaterialien verwendet, die nicht den Originalspezifikationen entsprechen, so entfällt jede Gewährleistung.

Für die Montage benötigen Sie:

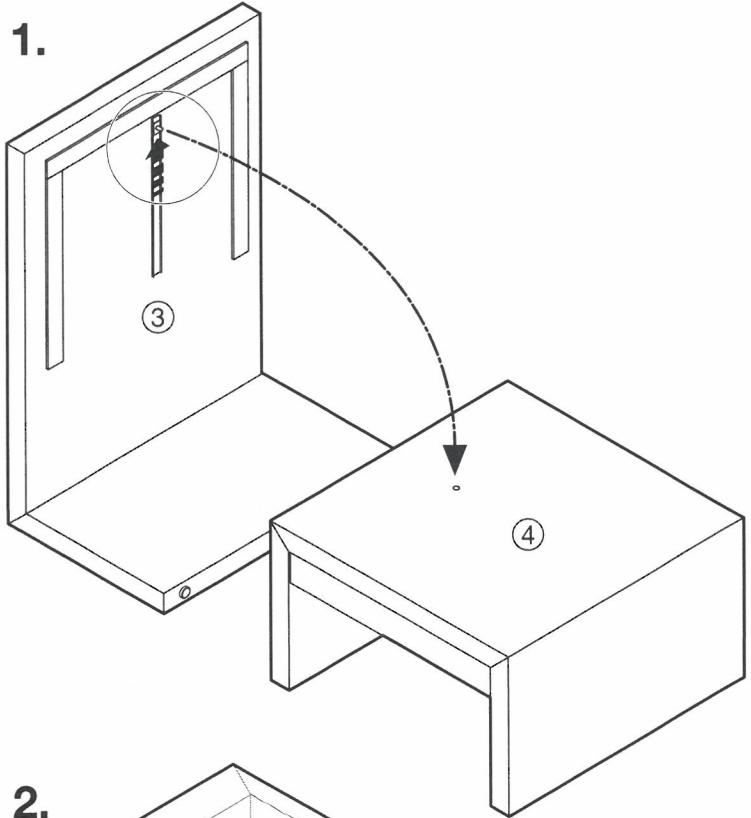


2 Personen.

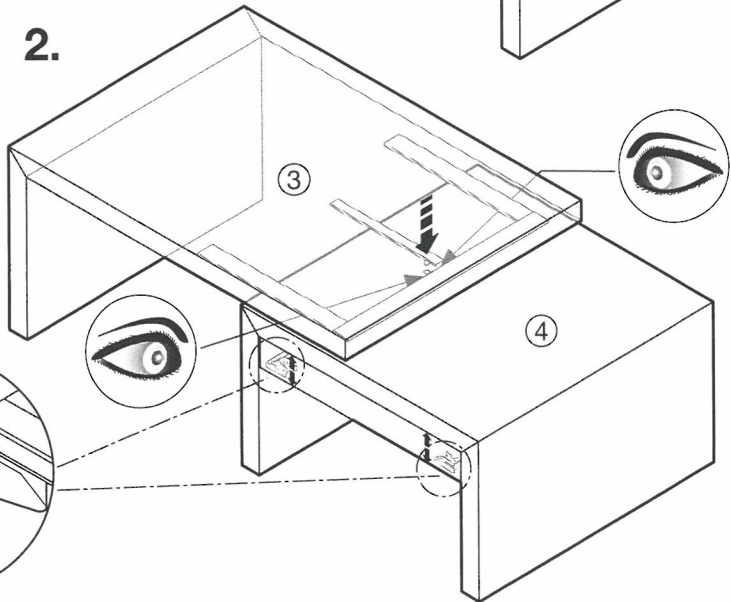
Couchtische



1.



2.



3