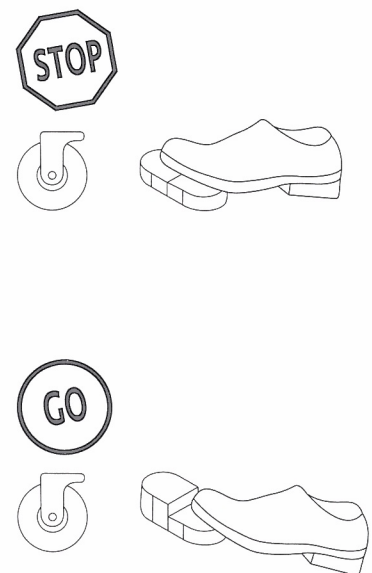
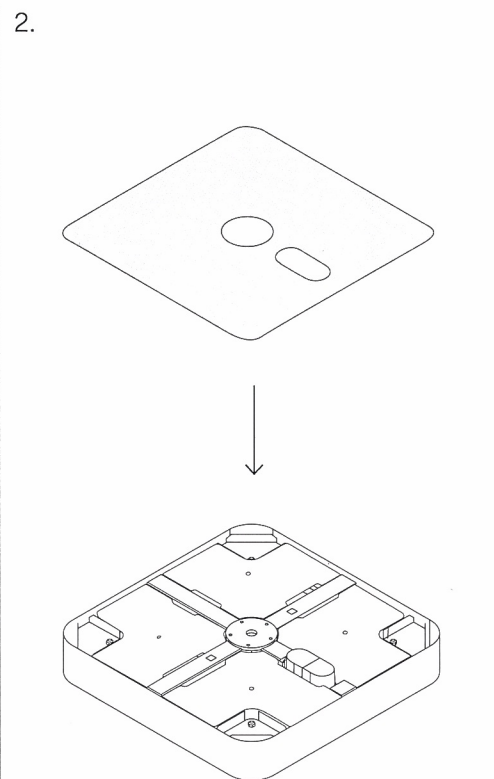
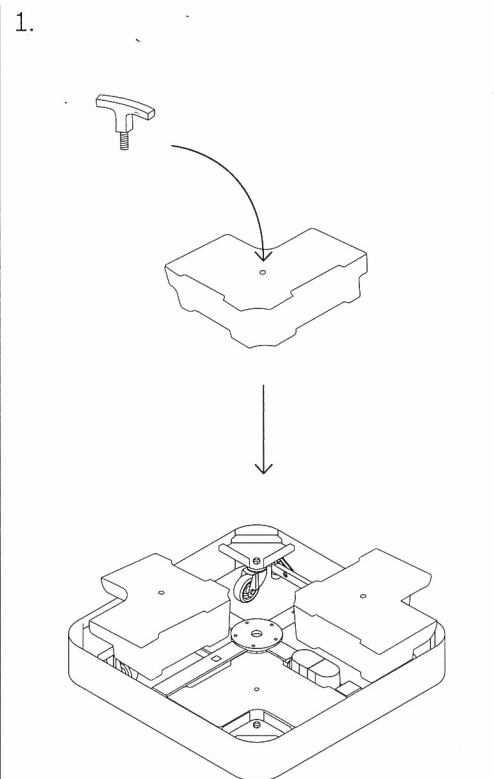
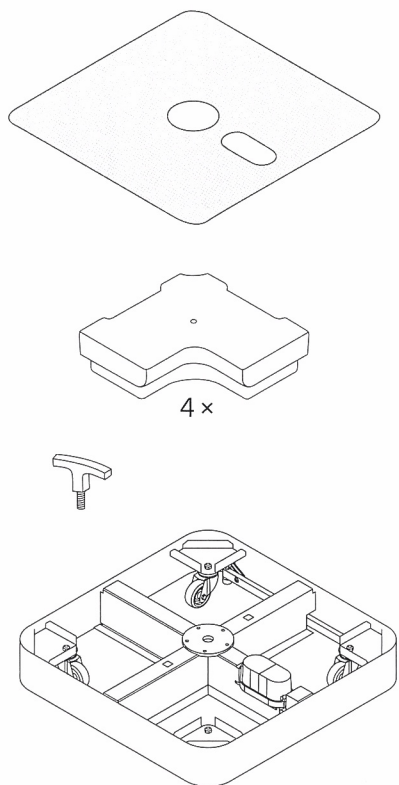
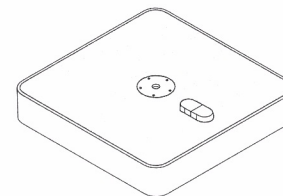


DE Montage- und Bedienungsanleitung
 FR Notice de montage et d'utilisation
 EN Installation and operating instructions
 IT Manuale di funzionamento e montaggio
 ES Instrucciones de montaje y uso
 NL Montage- en bedieningshandleiding

Rollensockel M4, 120 kg / 180 kg mit Decorplatte
 Socle à roulettes M4, 120 kg / 180 kg avec plaque décorative
 Base with castors M4, 120 kg / 180 kg with decorative plate
 Base con rotelle M4, 120 kg / 180 kg con piastra decorativa
 Base con ruedas M4, 120 kg / 180 kg con placa decorativa
 Voet met rollen M4, 120 kg / 180 kg met afdekplaat



DE Montage- und Bedienungsanleitung
 FR Notice de montage et d'utilisation
 EN Installation and operating instructions
 IT Manuale di funzionamento e montaggio
 ES Instrucciones de montaje y uso
 NL Montage- en bedieningshandleiding

Rollensockel Z, 55 kg / 90 kg mit Decorplatte
 Socle à roulettes Z, 55 kg / 90 kg avec plaque décorative
 Base with castors Z, 55 kg / 90 kg with decorative plate
 Base con rotelle Z, 55 kg / 90 kg con piastra decorativa
 Base con ruedas Z, 55 kg / 90 kg con placa decorativa
 Voet met rollen Z, 55 kg / 90 kg met afdekplaat

