

Fast Spa

Via Gargnà, 8 – CP17
25078 Vestone (BS), Italy
+39 0365 820522
fastinfo@fastspa.com
fastspa.com

fast

ALLSIZE

57R13A - 57R13S - 57R16A - 57R16S - 57R15G - 57R16L - 57R22A
57R22S - 57R22G - 57R22L - 57R26A - 57R26S - 57R26G
57R30A - 57R30S - 57R30G - 57R30L

Istruzioni montaggio
Assembly instruction

Montageanleitung
Instructions assemblage
Instrucciones montaje



IT

1. Appoggiare il piano su una superficie morbida (fig.1)
2. Posizionare le gambe in corrispondenza dei fori (fig.2) e pre-assemblare tutte le viti M8 (A) (fig.3)
3. Completare l'avvitamento serrando le viti con forza
4. Per capovolgere il tavolo, sollevarlo dal piano e non dalle gambe

EN

1. Place the top on a soft surface (fig.1)
2. Position the legs in correspondence with the holes (fig.2) and pre-assemble all the M8 screws (A) (fig. 3)
3. Complete the screwing by tightening the screws firmly
4. To turn the table upside down, lift it from the top and not from the legs

DE

1. Legen Sie die Tischplatte auf eine weiche Unterlage (Abb. 1)
2. Positionieren Sie die Beine über den entsprechenden Bohrlöchern (Abb. 2) und montieren Sie sie mithilfe der M8-Schrauben (A) (Abb. 3)
3. Komplettieren Sie die Verwindung und ziehen Sie zum Abschluss alle Schrauben fest an
4. Um den Tisch umzudrehen, heben Sie ihn an der Tischplatte an, nicht an den Beinen

FR

1. Poser le plateau sur une surface souple (fig. 1)
2. Placer les pieds en les faisant coïncider avec les trous (fig. 2) et pré assembler les vis M8 (A) (fig. 3)
3. Terminer le vissage en serrant fortement les vis
4. Pour retourner la table, la soulever par le plateau et pas par les pieds

ES

1. Apoyar la tapa sobre una superficie suave (fig. 1)
2. Colocar las patas en correspondencia de los orificios (fig. 2) y pre-ensamblar los tornillos M8 (A) (fig. 3)
3. Completar el atornillado y apretar los tornillos con fuerza
4. Para girar la mesa, sujetarla por la tapa y no por las patas

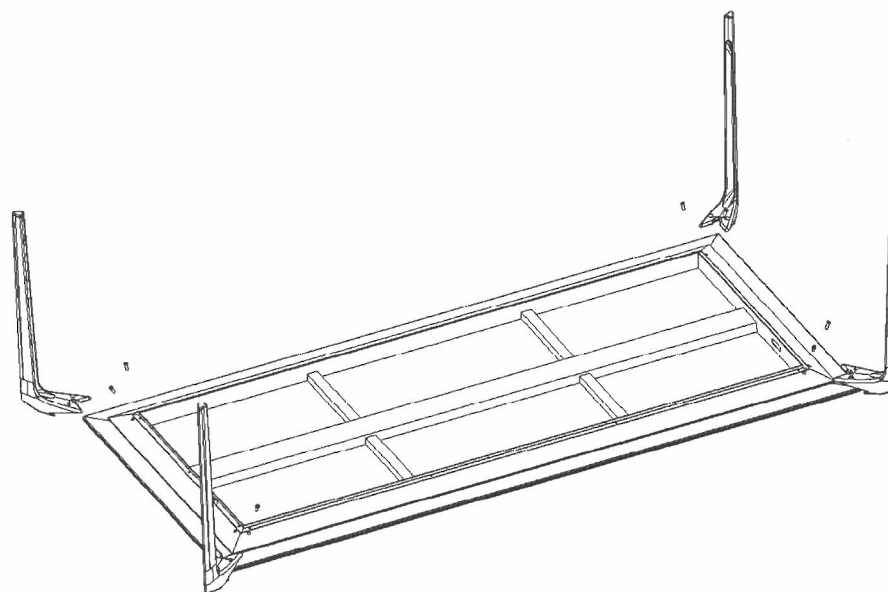
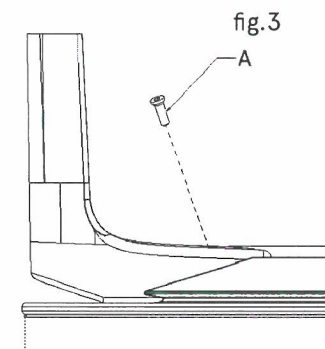
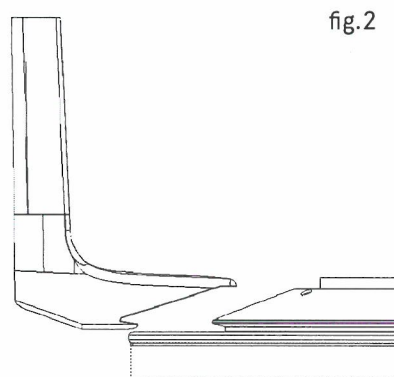


fig.1