

DEVISO

Büro- und Arbeitszimmersystem *Office and workroom system*

AUFBAUANWEISUNG



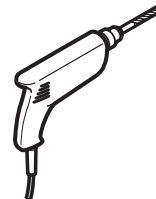
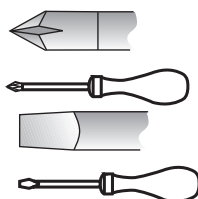
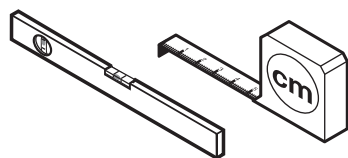
Inhaltsverzeichnis DE VISO Arbeitszimmersystem

Wichtige Hinweise / Pflegeanleitung	3
Aufbauhinweis Standelemente mit Stellfuß	4-9
Unterboden mit Sockelgleiter	10-13
Aufbauhinweis Standelemente ohne Stellfuß	14-15
Standelemente verbinden	16
Standelemente Kippsicherung und Blattmontage	17-19
Sockelleistenmontage	20
Indirekte LED-Korpusbeleuchtung / LED-Hängeelementbeleuchtung	21
Glasböden / Anschlusskabel für LED-Glaskantenbeleuchtung	22-23
Türen ausrichten / Klappen ausrichten / Scharniereinstellung	24-25
Auswerfereinstellung bei Fronten	26
Schubkasten Höhenverstellung	27
Korpuselemente	28-33
Druckerschrank	34
Wand-Hängeelemente Übersicht	35
Montage Wand-Hängeelemente (mit Schubkasten-Hängebeschlag)	36-39
Montage Wand-Hängeelemente (mit Schwerlast-Hängebeschlag)	40-44
Montage Wand-Hängeelemente (mit Tür-Hängebeschlag)	45-49
Wandbord / Wandbord mit LED-Beleuchtung	50-53
Solitär Garderobenpaneel	54-57
Wandspiegel	58-62
Wangensysteme / Wangensysteme mit Abdeckblatt	63-65
Montage Eckwangen / Montage Wangensysteme	66-73
Böden mit Hängebeschlag	74-75
Montage Aufsatzwangen / Hängewangen	76-77
Kippsicherung Wangensystem	78
Schubkasteneinsätze Wangensystem	79-80
Zwischenbauelemente Wangensystem	81-83
Schreibplatte mit Rückwand	84-87
Schreibplatte / Ablage	88-91
Schreibtische mit Stellfüßen	92-95
Kabelwanne für Schreibtische	96-97
Materialauszug mit Frontblende	98
Rollcontainer	99
Kleiderschrank	100-117

Für die Montage benötigen Sie:



2 Personen.



Wichtige Hinweise / Pflegeanleitung

Lieber Kunde,
herzlichen Glückwunsch zum Erwerb Ihres neuen Möbelstücks. Beachten Sie bitte nachfolgende Hinweise, die zur sachgerechten Nutzung des neuen Möbels erforderlich sind.

- Bei einer mitgelieferten Aufbauanleitung ist diese aufmerksam zu lesen und dementsprechend nach den Montageschritten zu verfahren. Wir können für Ihre Montagefehler leider keine Haftung übernehmen!
- Legen Sie bitte die Möbelteile auf einen weichen Untergrund - so vermeiden Sie Kratzer!
- Verwenden Sie bitte nur die beigelegten Beschläge bzw. Einzelteile entsprechend den vorgesehenen Montageschritten!
- Sachgerechter Transport, Aufbau, Anschluss und Einweisung durch autorisiertes Fachpersonal und die Anpassung des Montagezustandes an bauwerkbedingte Gegebenheiten garantieren Ihnen den hohen Gebrauchs- und Funktionsnutzen. Einwandfreie Möbelfunktionen sind nur bei lot- bzw. waagerechter Aufstellung und exakten Beschlageinstellungen gewährleistet.
- Hängeelemente, Wandmontagen und vorgeschriebene Kippsicherungen sind ausschließlich mit beiliegenden Beschlägen und nur in Wandaufbauten mit ausreichender Belastbarkeit, z. B. im Festmauerwerk, zulässig. Die Beschlagtechnik der Scharnier-, Führungs- Schließ-, Selbsteinzugs- und Dämpfungssysteme ist wartungsfrei. Nach Veränderungen des fachgerechten Montagezustands besteht die Sorgfaltspflicht zur Nachjustierung.
- Elektronische Bauteile sind nach den gültigen Normen von VDE, CE, MM gefertigt, es gelten die relevanten Einbauvorschriften, Sicherheitshinweise und Bedienungsanweisungen der Gerätehersteller. Die von uns eingesetzten modernen LED-Leuchtmittel sind fest verbaut und nicht austauschbar, aber diese Leuchtmittel sind sparsam und haben eine sehr lange Lebensdauer. Bitte immer auch beim anschließen der LED-Beleuchtungen die Max. Trafo-Leistung (Trafo-Überlastung) beachten. Die LED-Beleuchtungen dürfen nicht zugestellt / zugehängt (Hitzestau) werden.
- Die Verarbeitung und die Materialbeschaffenheit machen eine besondere Pflege und teure Pflegemittel nicht erforderlich. Bitte nur mit einem Staubtuch oder feuchtem Lappen reinigen. Keine Microfasertücher und keine scheuernden Putzmittel verwenden!
- Glasflächen nur mit heißen Wasser befeuchteten Lappen reinigen. Keine Haushalts-, Glasreiniger oder Spülmittel verwenden!
- Um eine umweltgerechte Entsorgung der Verpackung zu gewährleisten, sind wir als Hersteller der Interseroh - AG, einem Unternehmen zur Verwertung von Sekundärstoffen angeschlossen. Es stellt sicher, dass die Verpackung bei Ihrem Fachhändler umweltschonend entsorgt wird!
- Die von uns eingesetzten Lacke und Beizen entsprechen den Anforderungen der DIN EN71 Teil3. (Migration bestimmter Elemente - Sicherheit von Kinderspielzeug!)
- Alle Einlegeböden beim Ein- / Auslegen bitte nicht verkanten, da dieses zu Beschädigungen der Möbelemente führen kann. Scharfkantige bzw. spitze Gegenstände sowie hartes Aufsetzen können zu Beschädigung oder Glasbruch beim Einlegeboden führen!
- Werden Betriebs-, Bedienungs- oder Wartungsanweisungen nicht befolgt, Änderungen an den Produkten vorgenommen, Teile ausgewechselt oder Verbrauchsmaterialien verwendet die nicht den Originalspezifikationen entsprechen, so entfällt jede Gewährleistung.

Max. zulässige Belastung von :

Wandbord mit Rückwand : 1Kg / 10cm
Hängeelemente : 4Kg / 10cm
Schubkasten : 15Kg

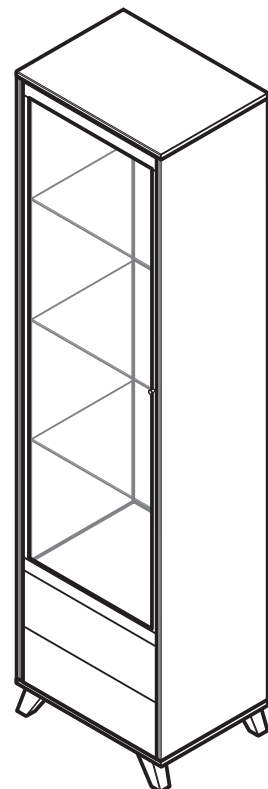
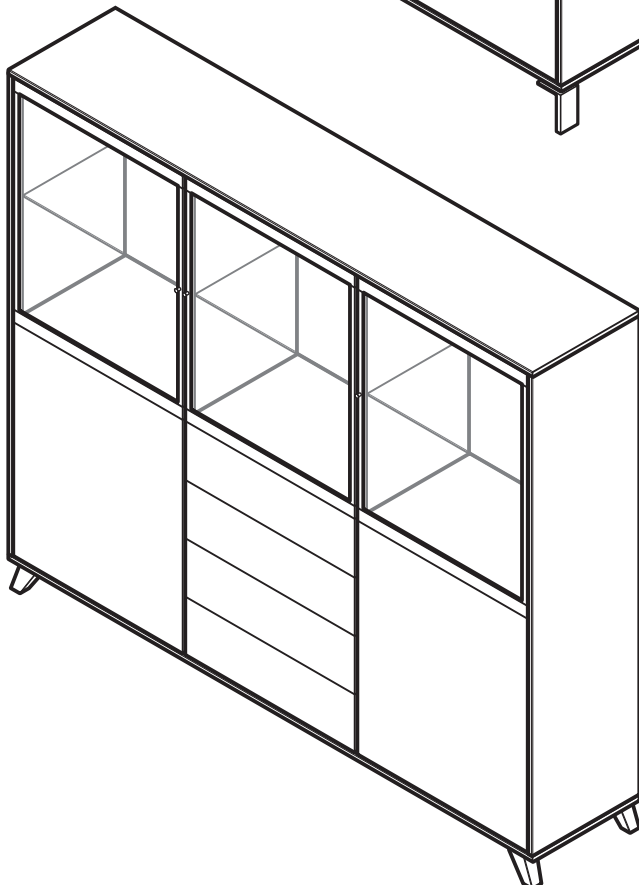
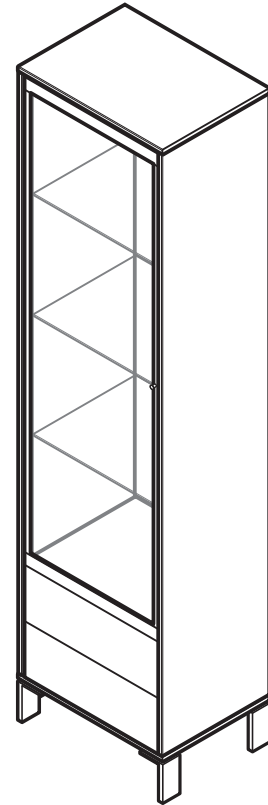
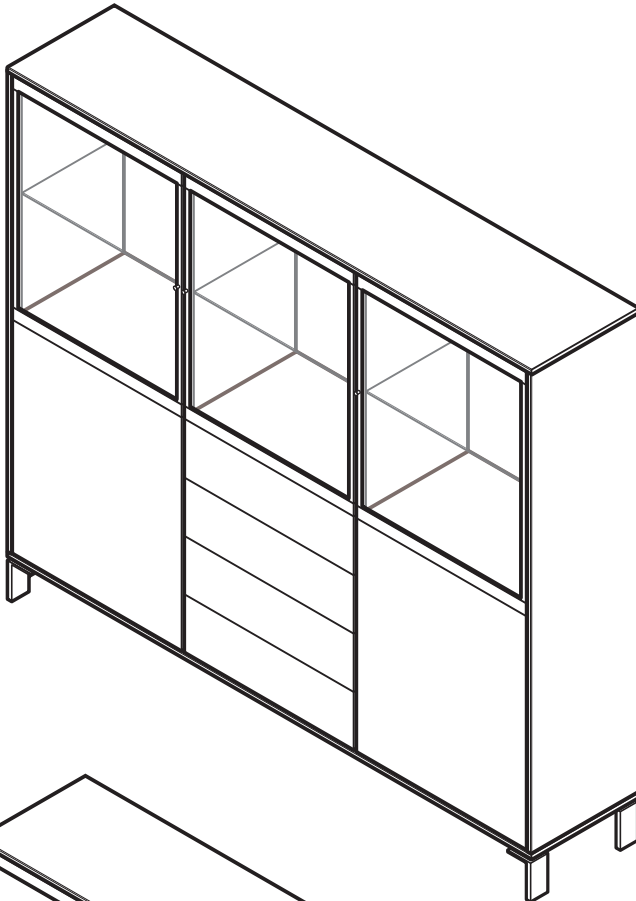
Holzböden : 12Kg
Glasböden : 12Kg
Stahlböden : 25Kg
TV- Aufsätze : 50Kg

Standelemente mit Stellfuß

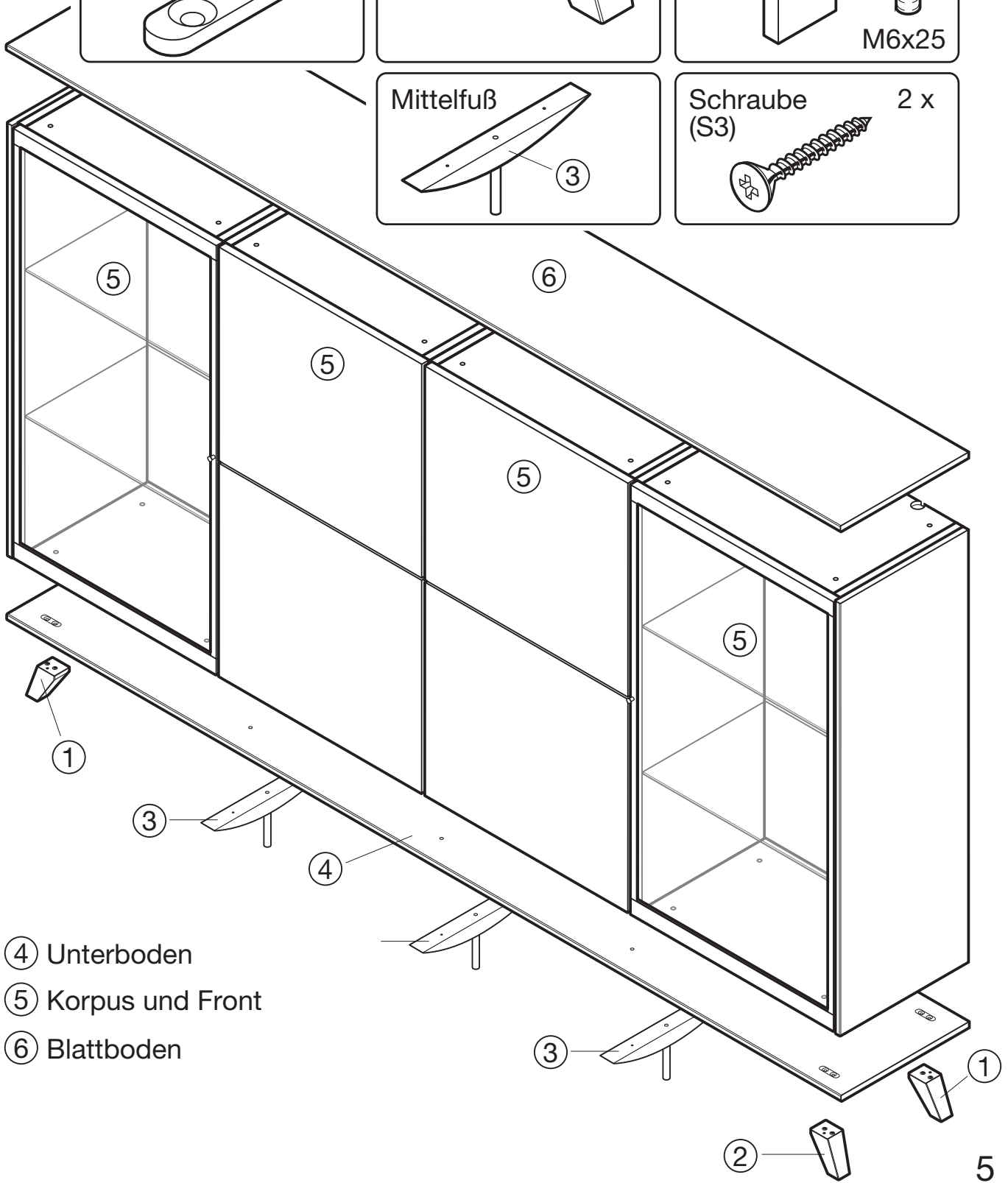
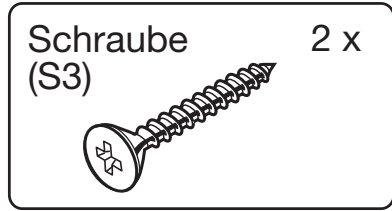
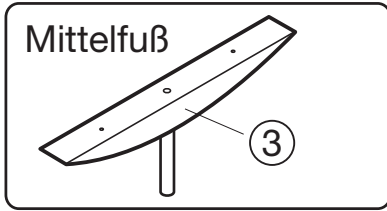
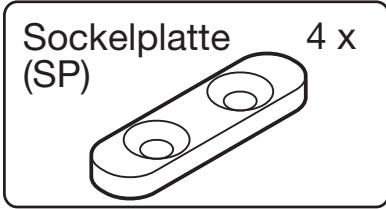
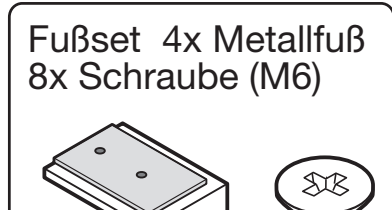
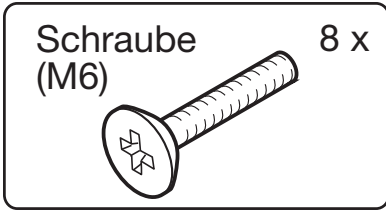
Element Unterboden montieren und auf den endgültigen Platz stellen, waagrecht ausrichten; evtl. unterlegen; ggf. Stützfuß höheneinstellung. (nach Aufbau nicht mehr verschieben).

Bei Elektroinstallation:

Funkschalter und Netzkabel immer als erstes verbinden!



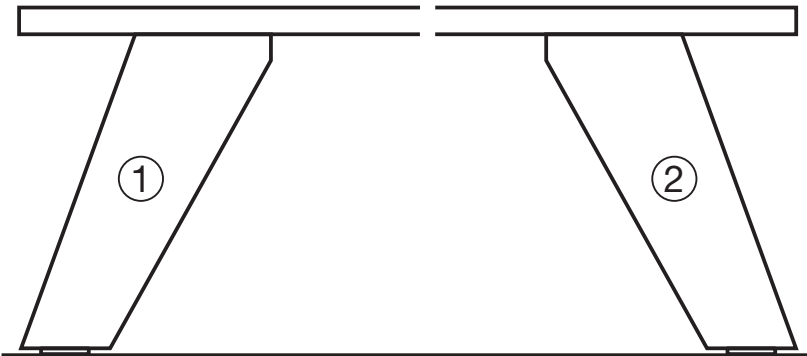
Standelemente mit Stellfuß



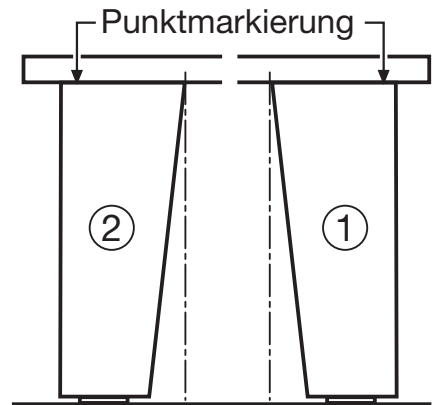
- ④ Unterboden
- ⑤ Korpus und Front
- ⑥ Blattboden

Standelemente mit Stellfuß

VORDERANSICHT

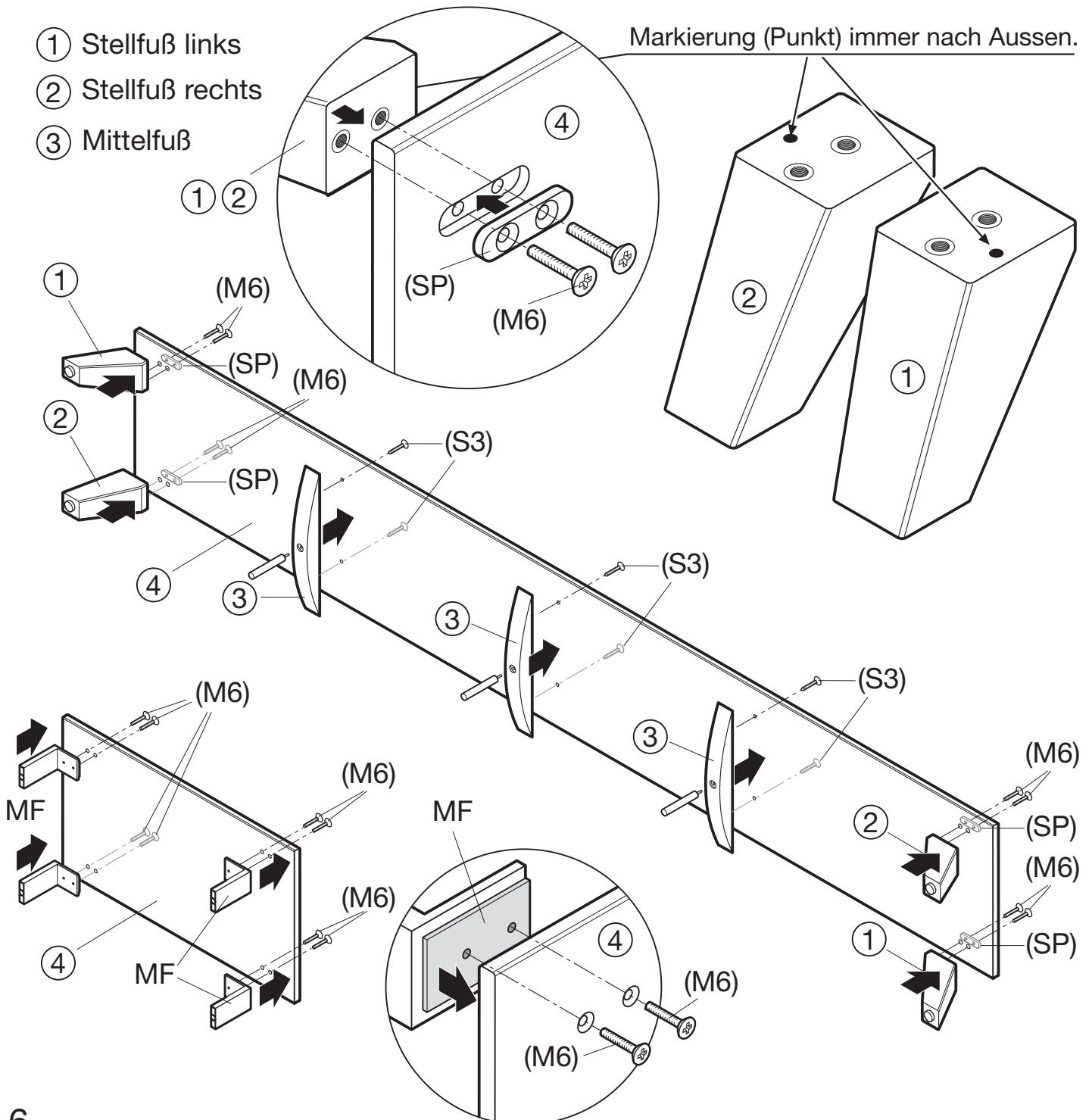


SEITENANSICHT



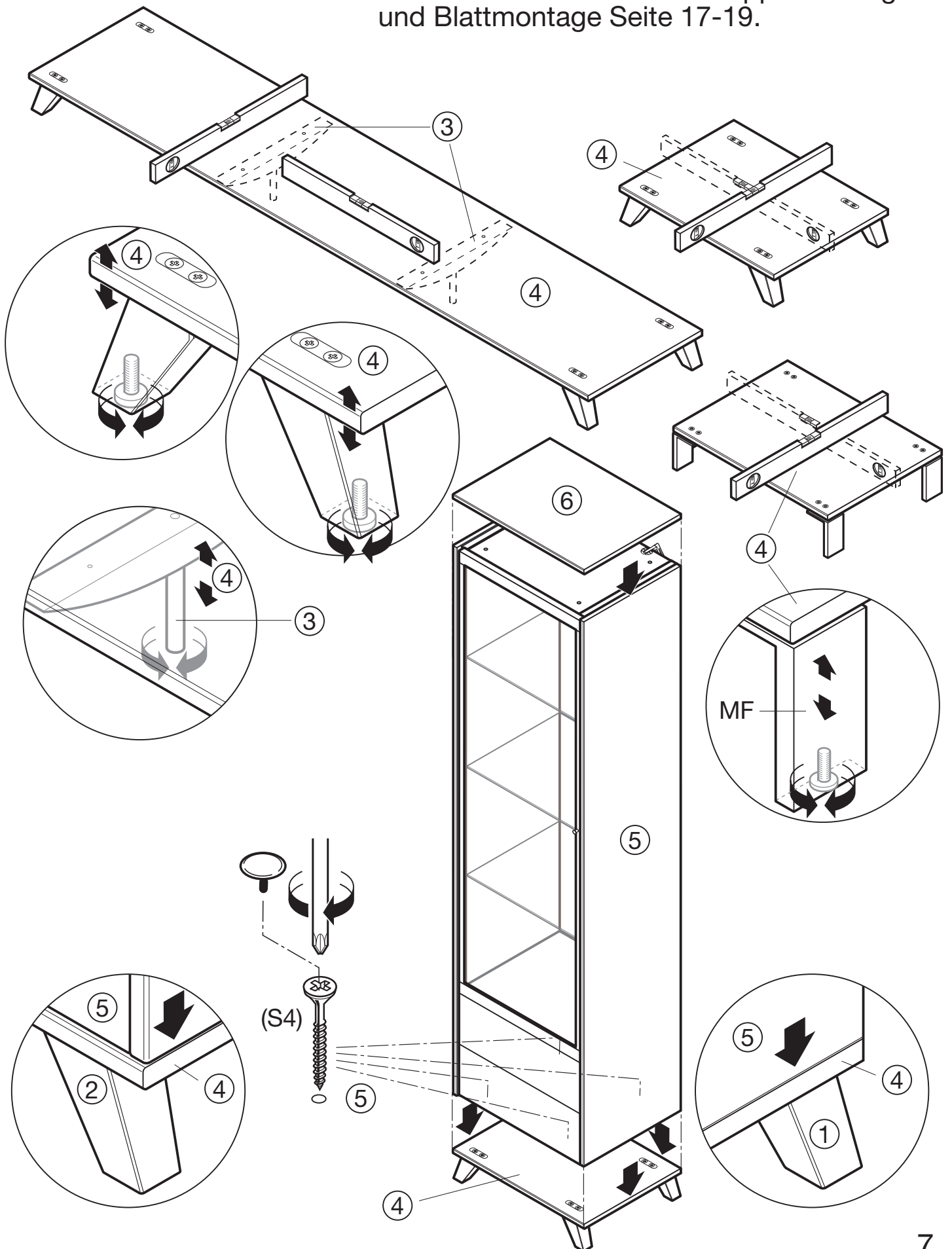
- ① Stellfuß links
- ② Stellfuß rechts
- ③ Mittelfuß

Markierung (Punkt) immer nach Aussen.



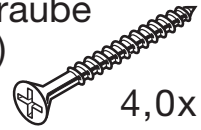
Standelemente mit Stellfuß

Siehe auch Standelemente Kippsicherung und Blattmontage Seite 17-19.

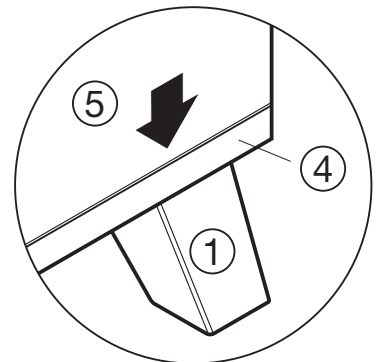
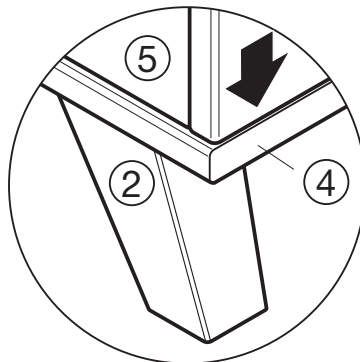
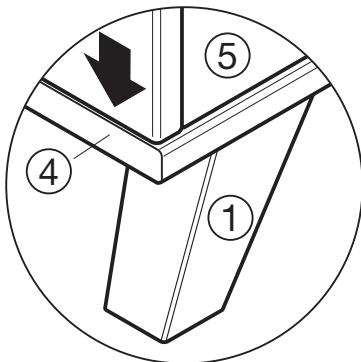
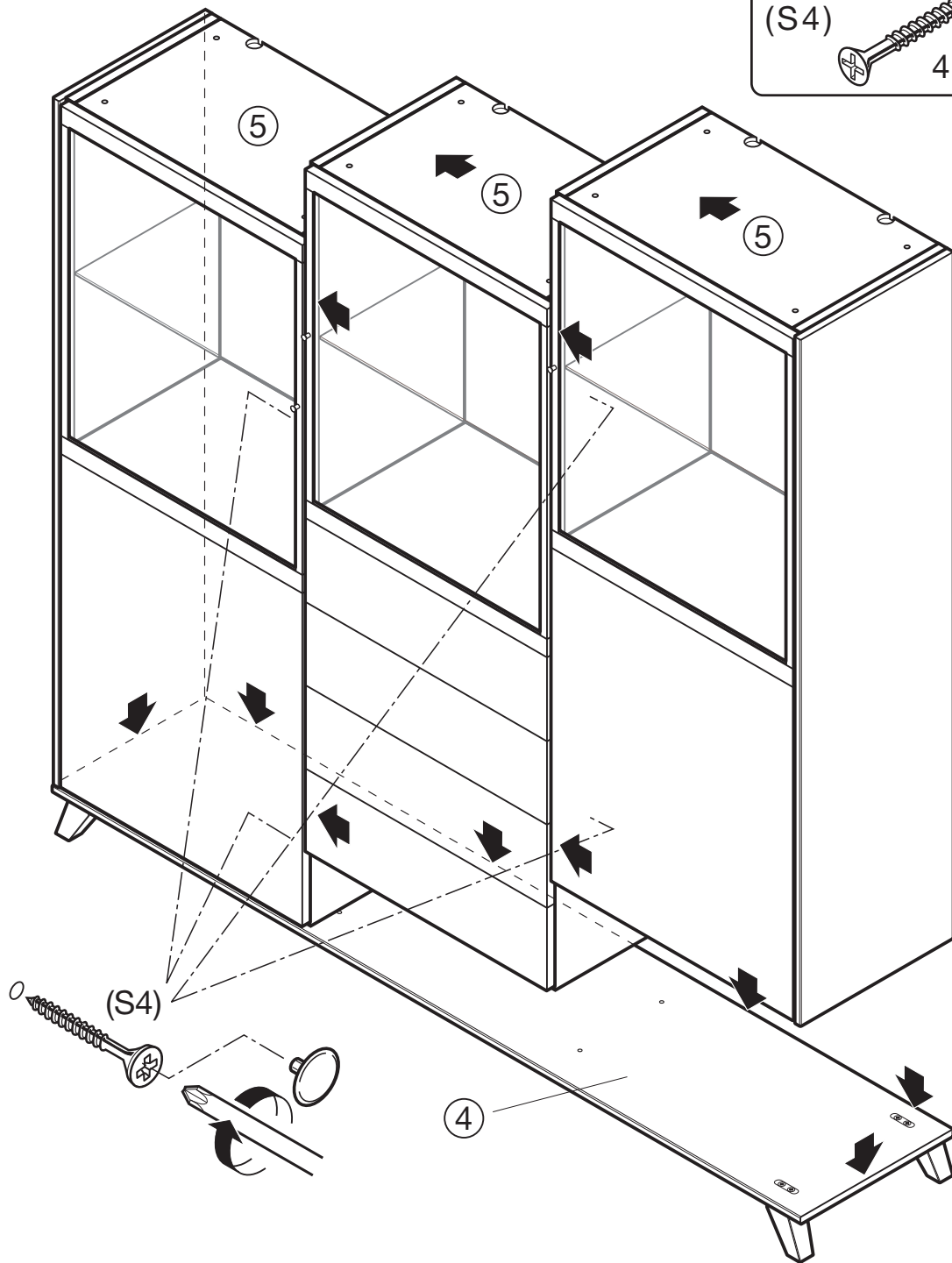


Standelemente mit Stellfuß

Verbindungs-
Schraube
(S4)



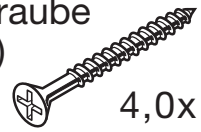
4,0x 30



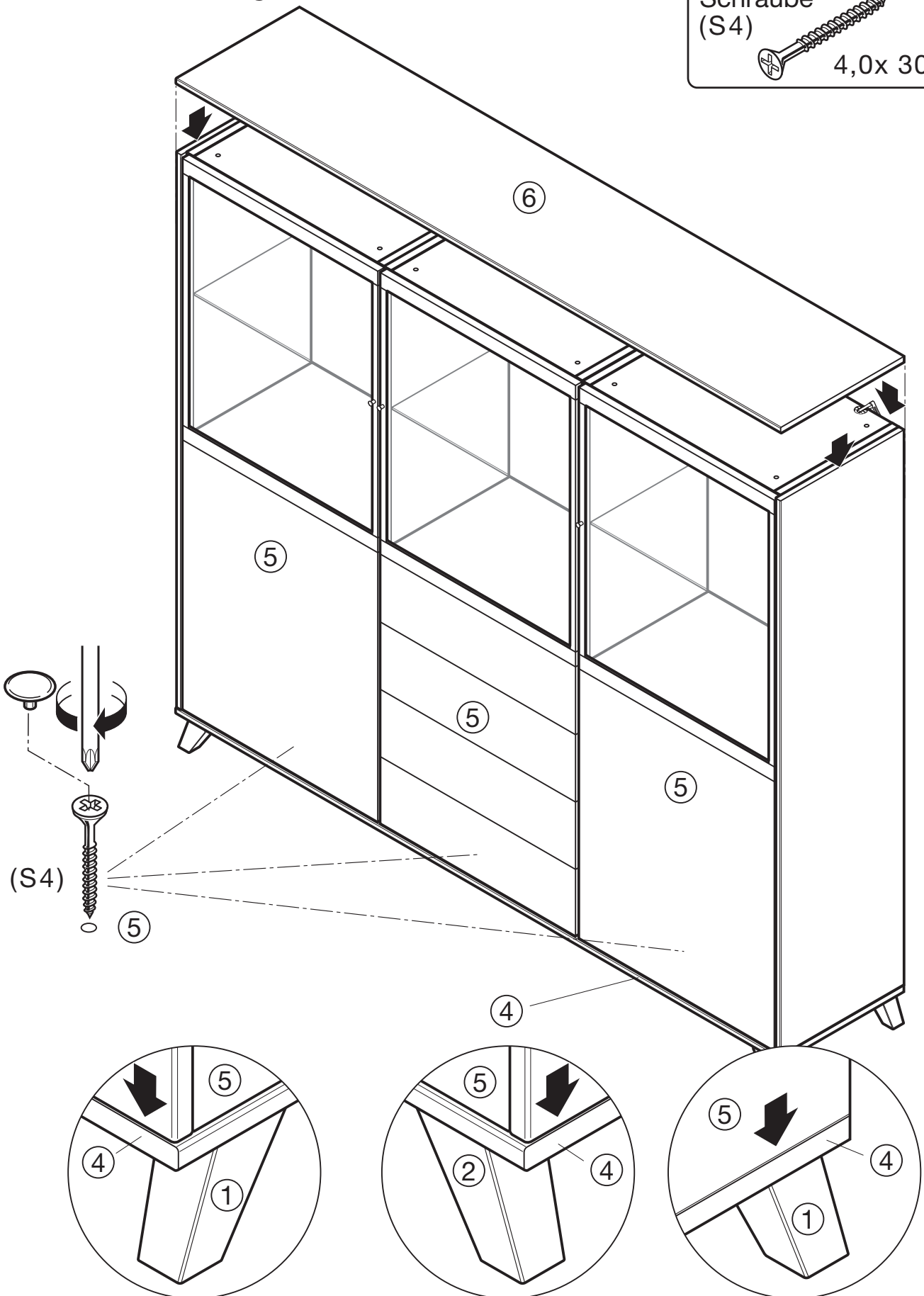
Standelemente mit Stellfuß

Siehe auch Standelemente Kippsicherung
und Blattmontage Seite 17-19.

Verbindungs-
Schraube
(S4)

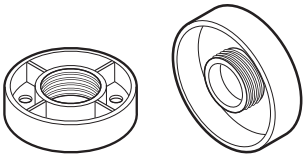


4,0x 30

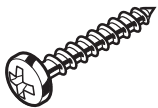


Unterboden mit Sockelgleiter

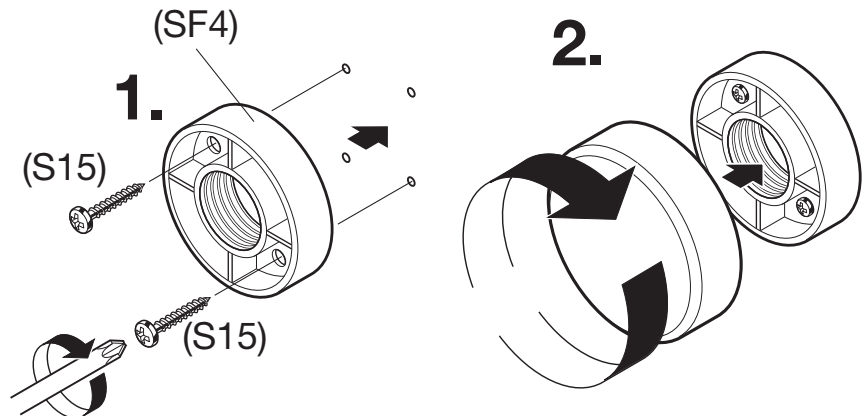
Sockelfüße (SF4)



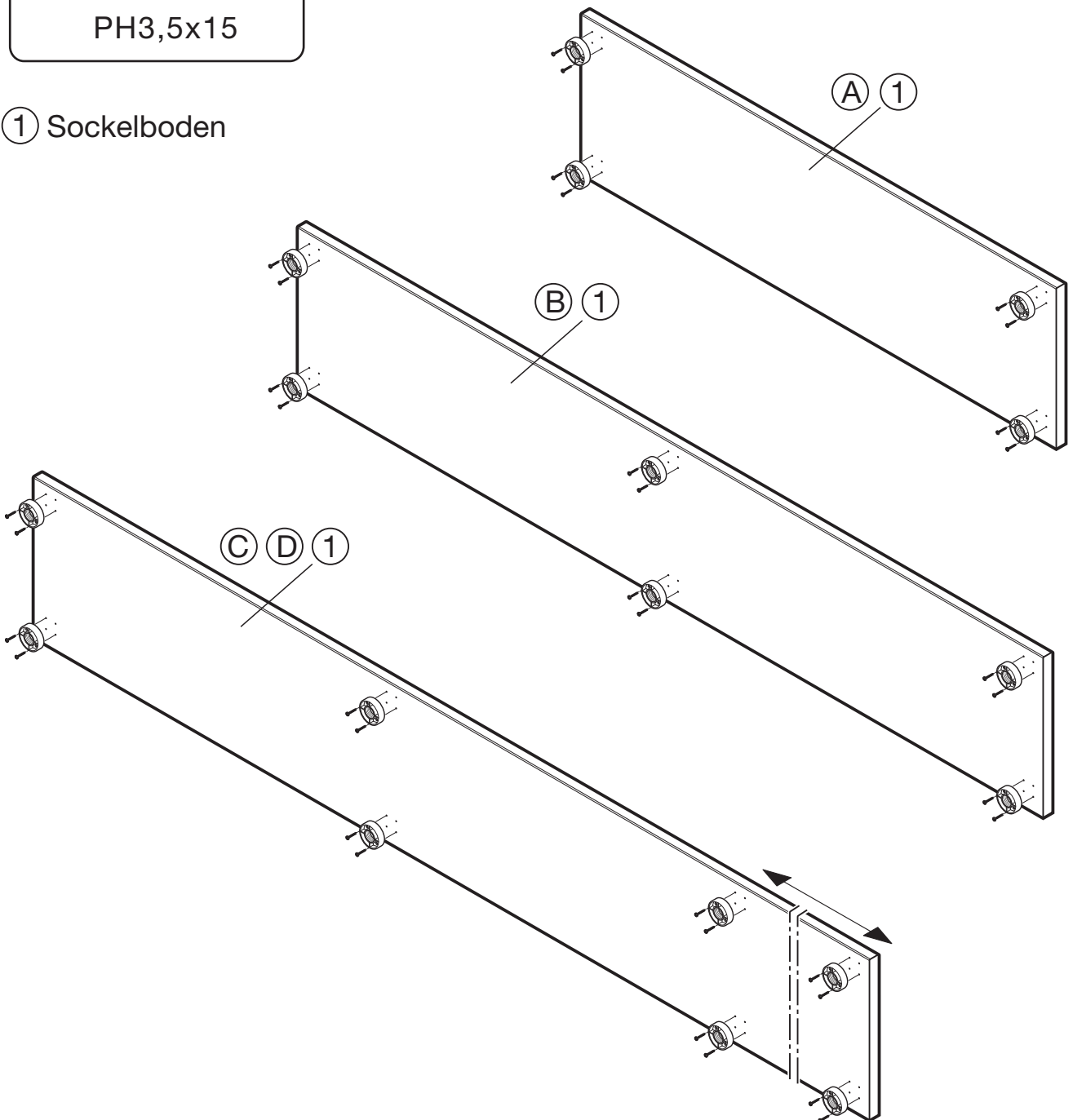
Schraube (S15)



PH3,5x15

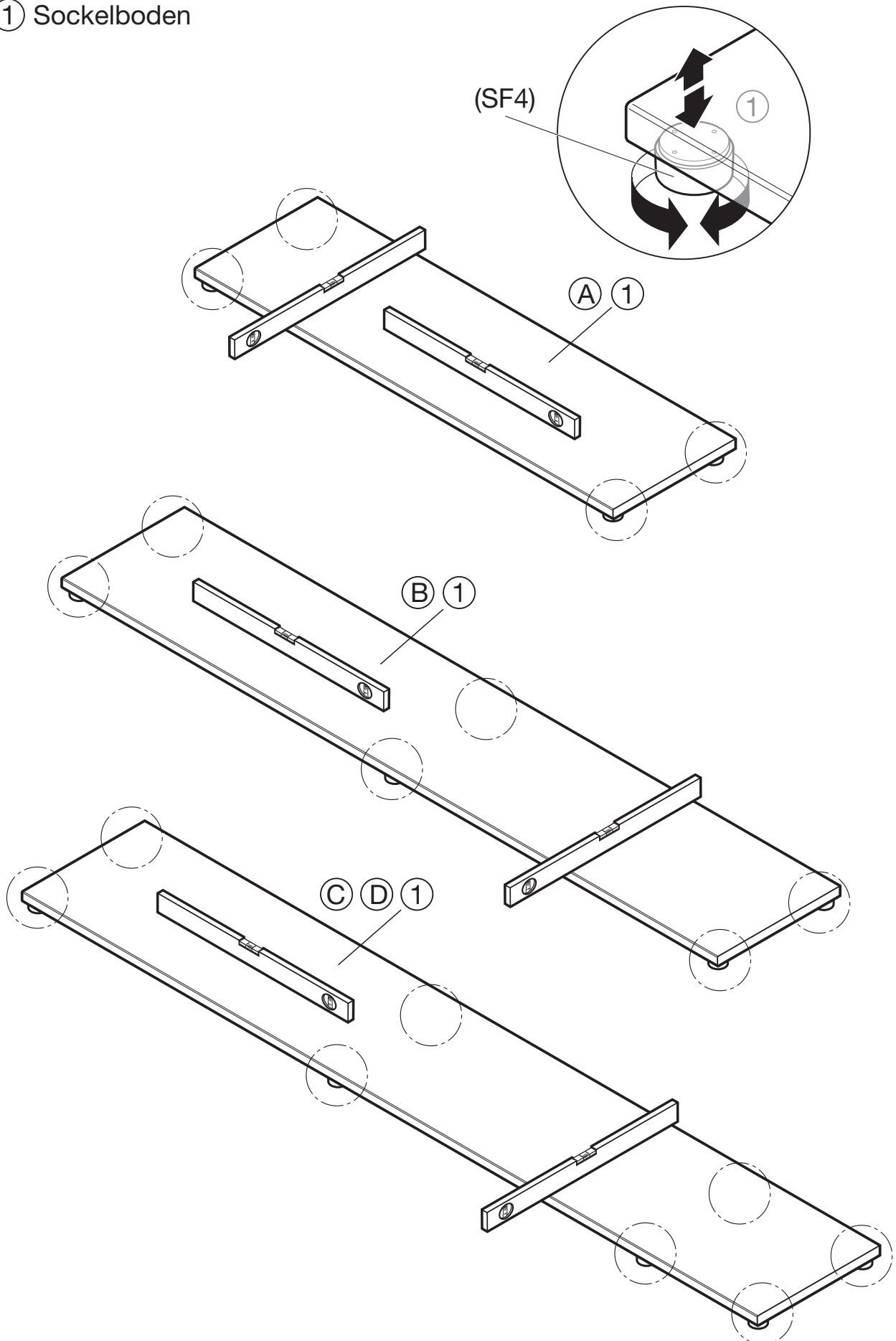


① Sockelboden



Unterboden mit Sockelgleiter

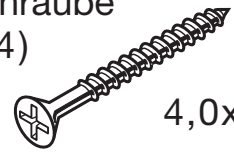
① Sockelboden



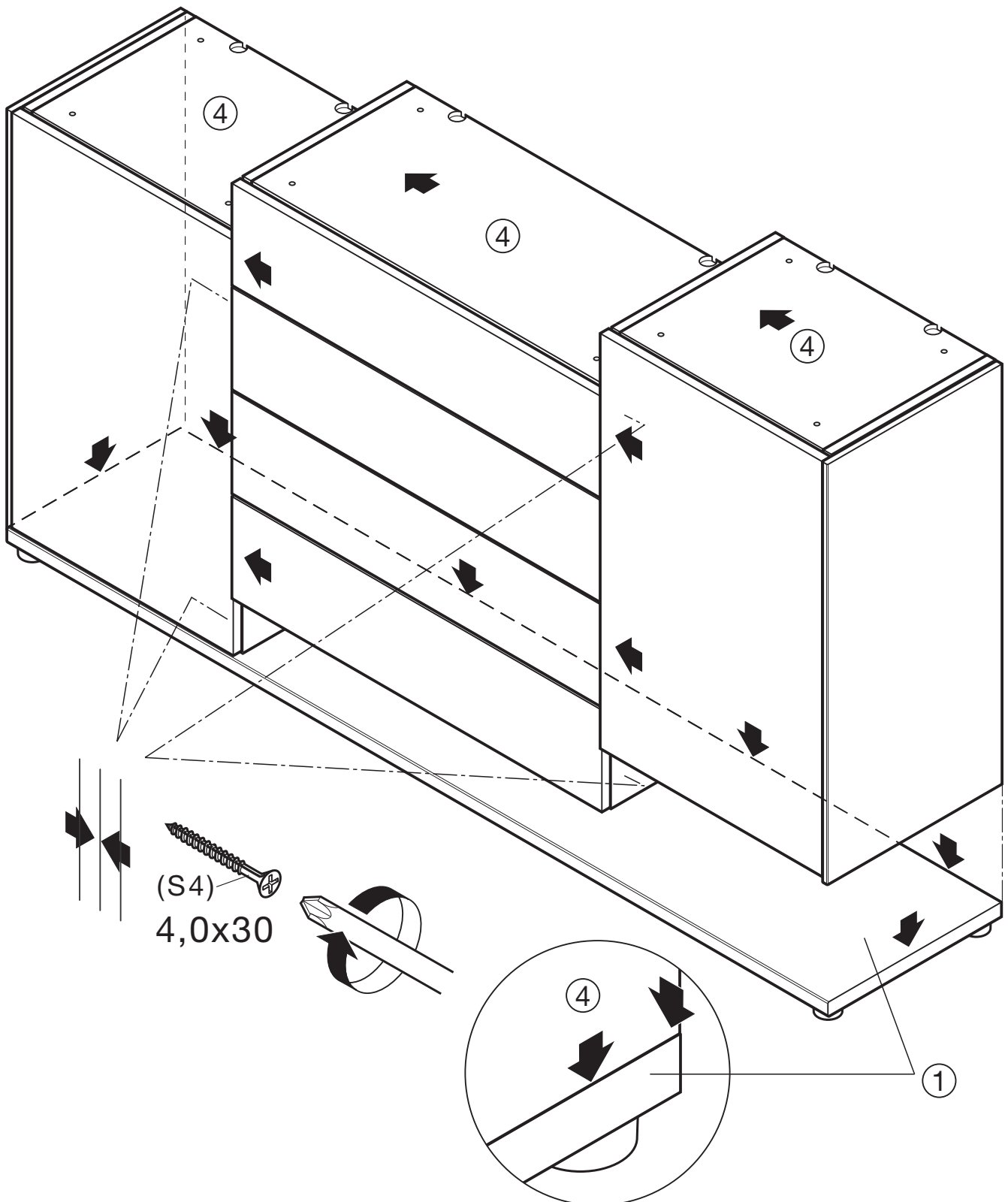
Unterboden mit Sockelgleiter

- ① Sockelboden
- ④ Standelement
- ⑤ Blattboden

Verbindungs-
Schraube
(S4)



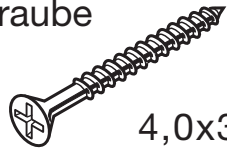
4,0x30



Unterboden mit Sockelgleiter

- ① Sockelboden
- ④ Standelement
- ⑤ Blattboden

Verbindungs-
Schraube
(S4)

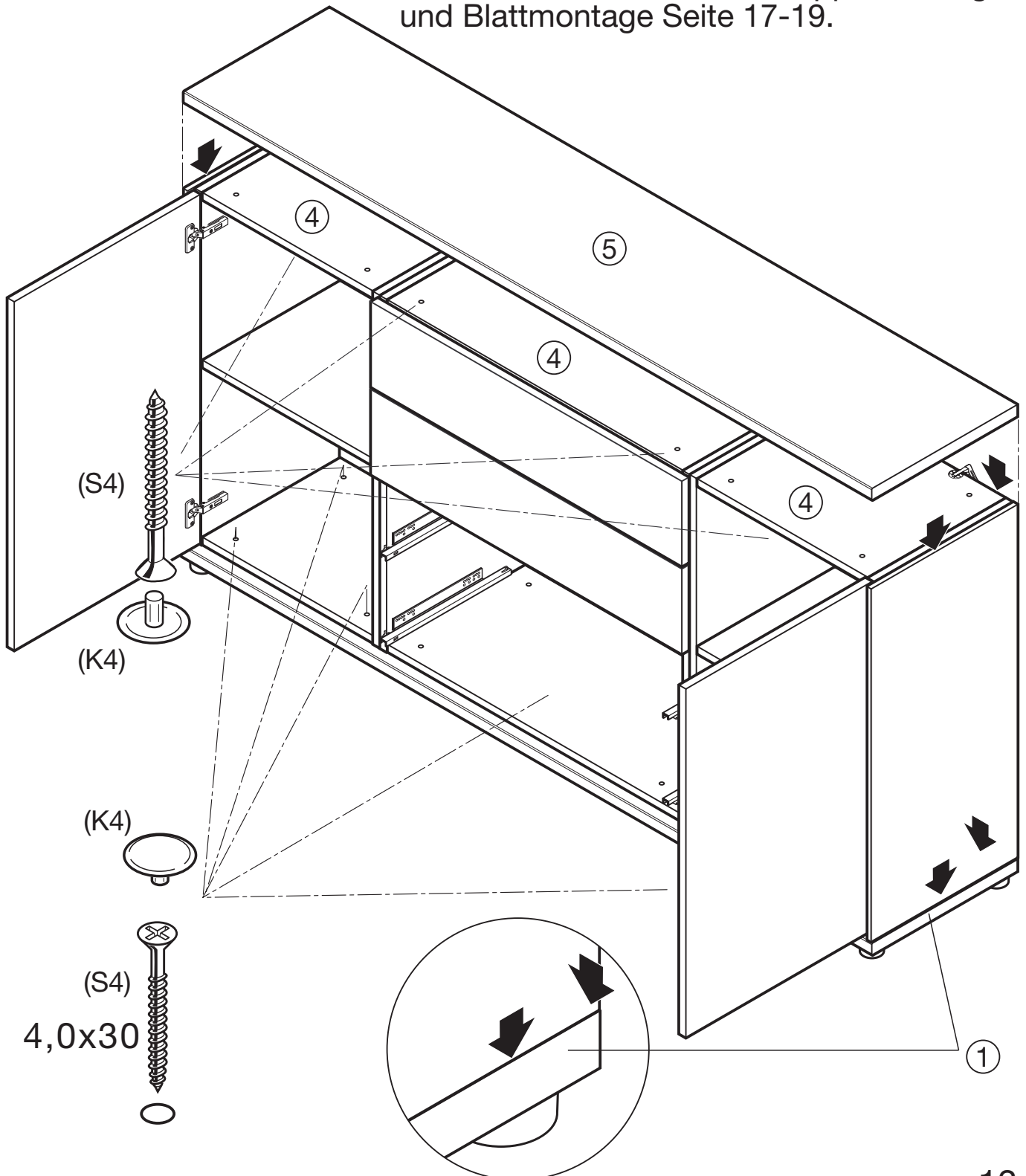


4,0x30

Abdeckkappe
(K4)



Siehe auch Standelemente Kippsicherung
und Blattmontage Seite 17-19.



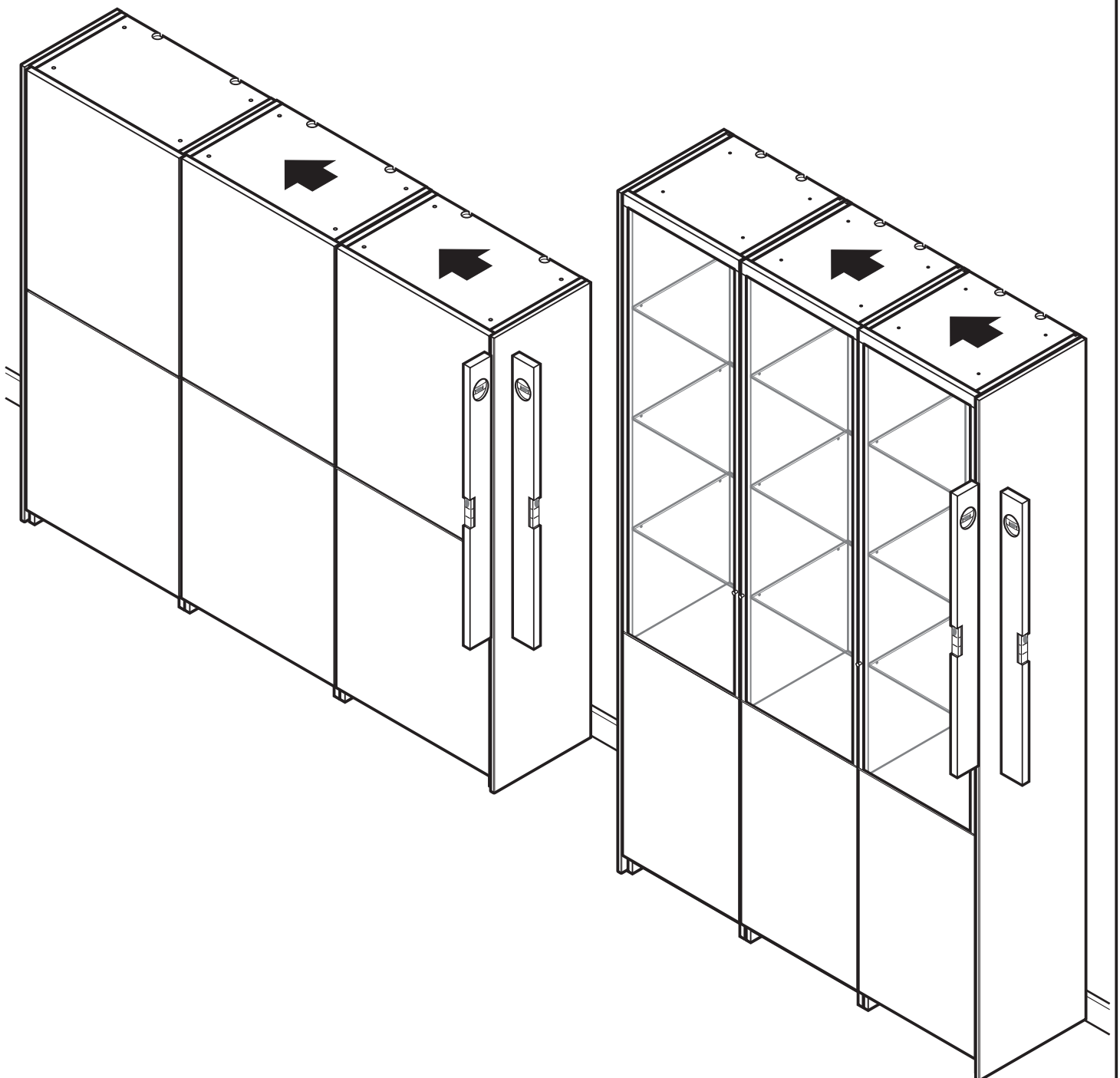
Standelemente ohne Stellfuß

Element auf den endgültigen Platz stellen und waagrecht ausrichten;
evtl. unterlegen (nach Aufbau nicht mehr verschieben).

Bei Elektroinstallation:

Funkschalter und Netzkabel immer als erstes verbinden!

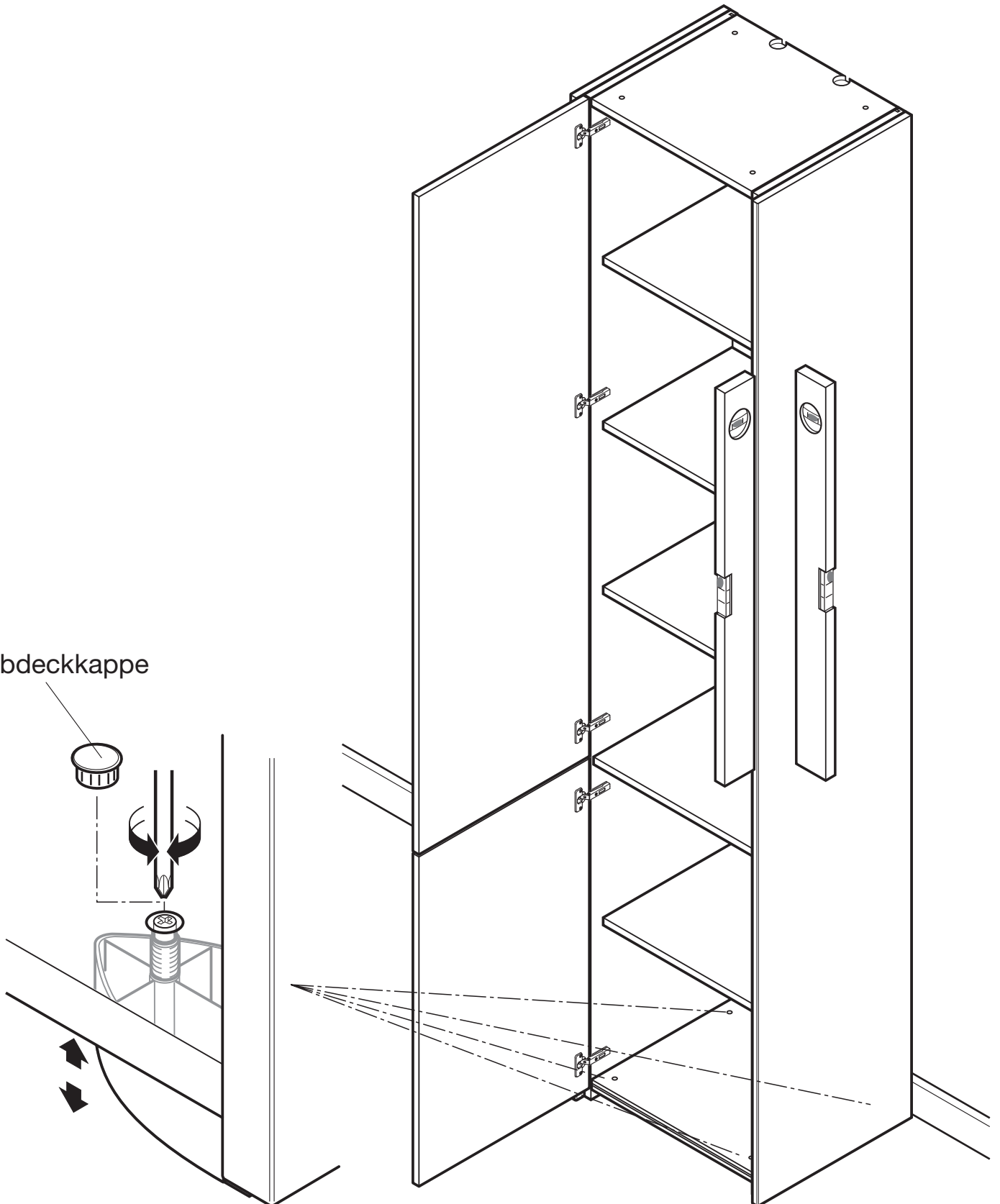
Siehe auch Standelemente Kippsicherung
und Blattmontage Seite 17-19.



Standelemente ohne Stellfuß

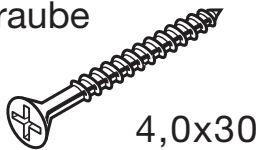
Sockelboden Höhenverstellung

Abdeckkappe

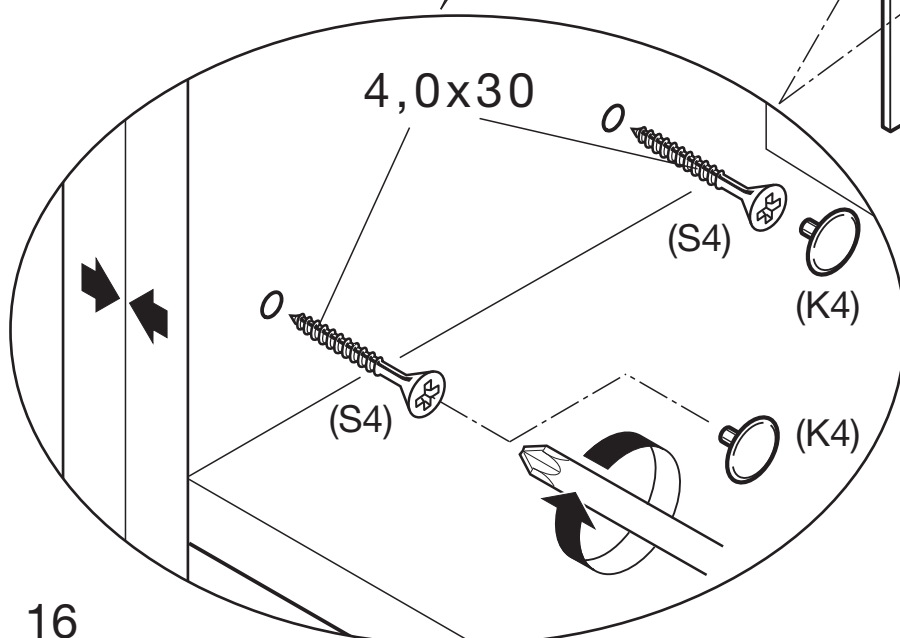
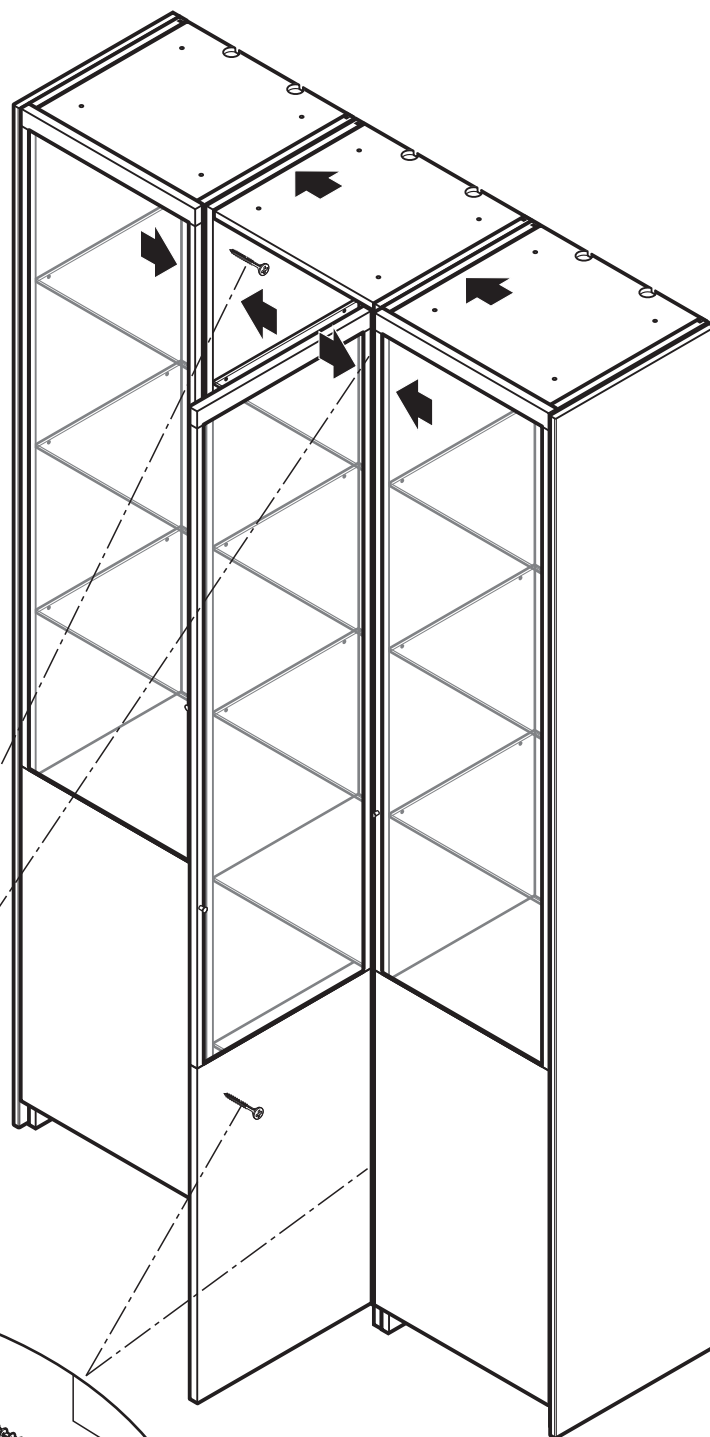


Standelemente verbinden

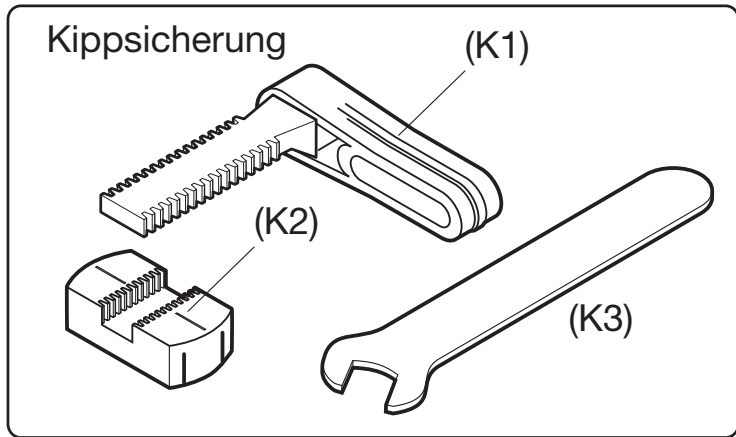
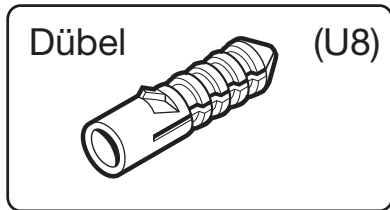
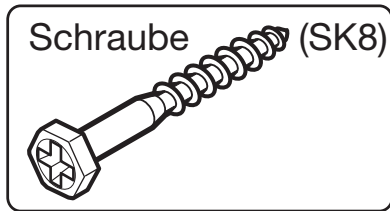
Verbindungs-
Schraube
(S4)



Abdeckkappe
(K4)



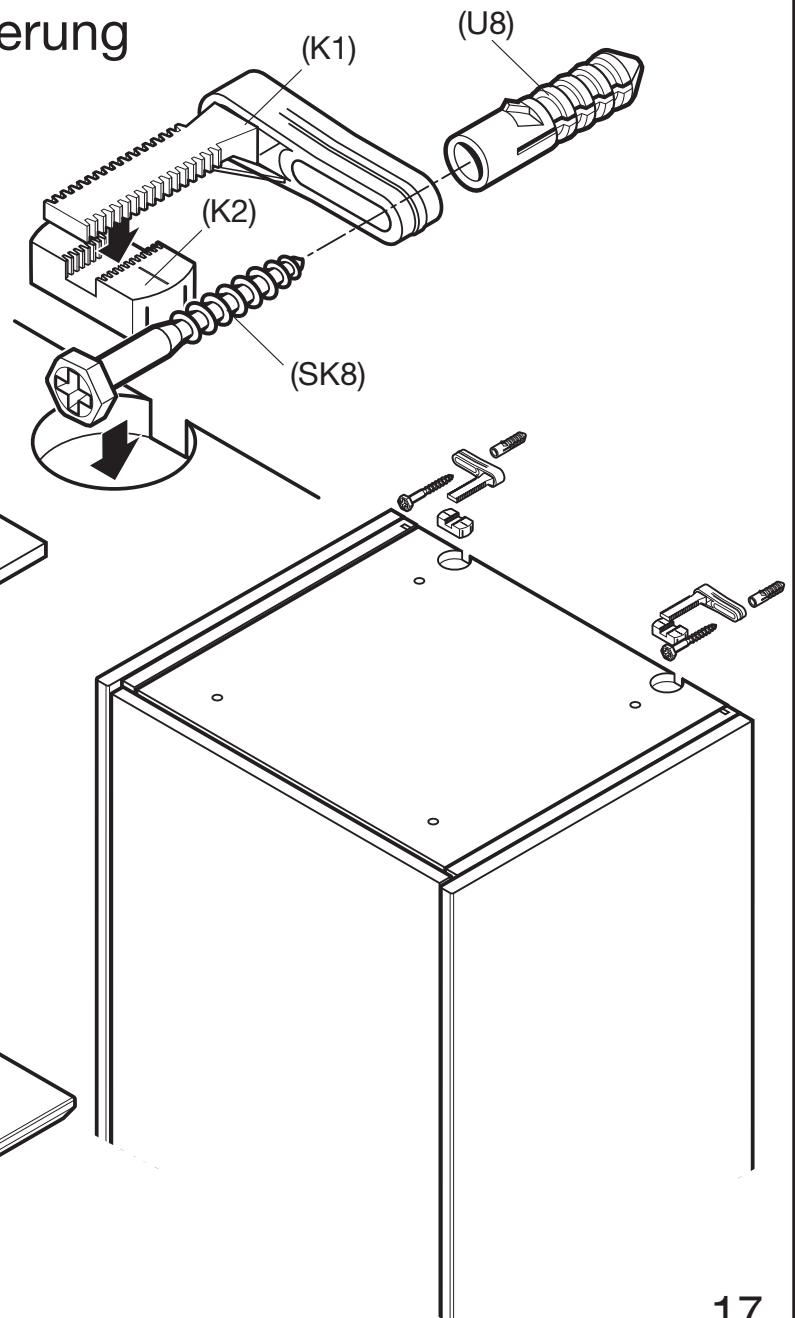
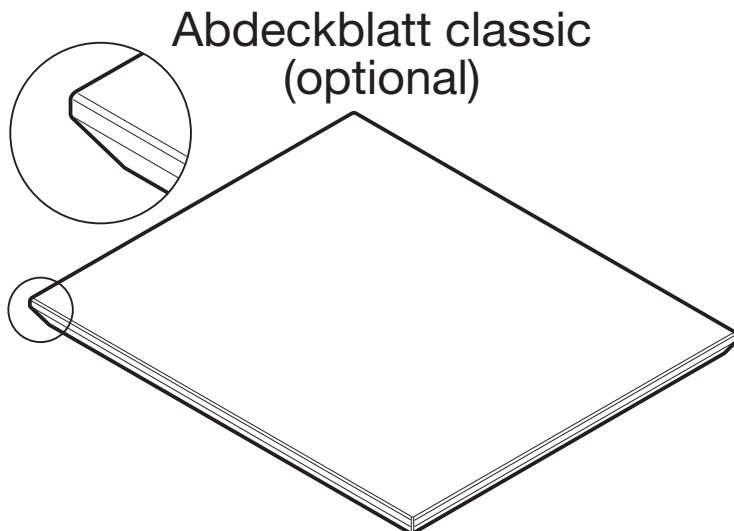
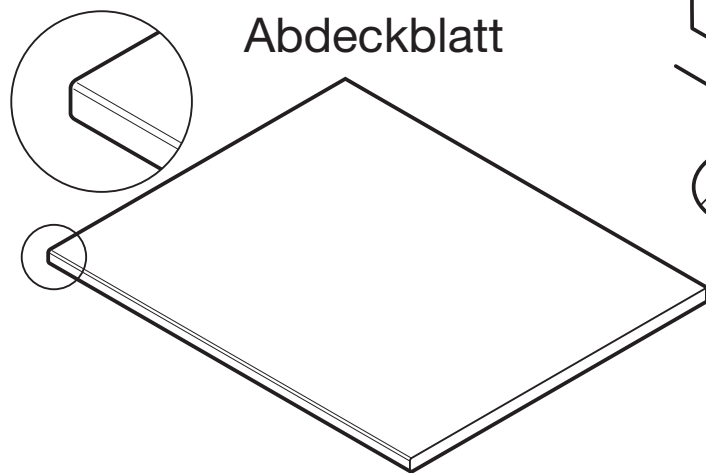
Standelemente Kippsicherung und Blattmontage



Das beiliegende Montagematerial (Schrauben und Wanddübel) ist nur für Massivwände geeignet. Informieren Sie sich vor der Montage über das geeignete Montagematerial für Ihre Wand.

1) Standelement Kippsicherung unbedingt erforderlich.

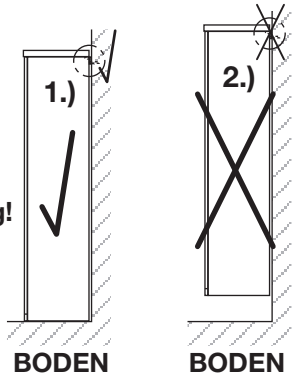
2) Blattmontage



Standelemente Kippsicherung und Blattmontage



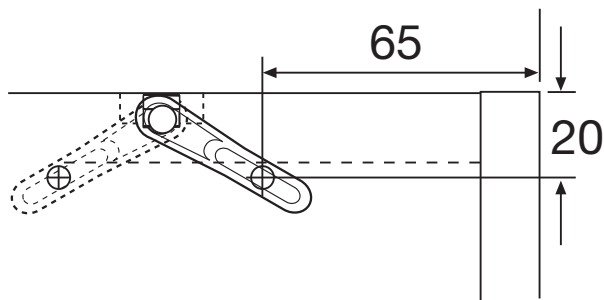
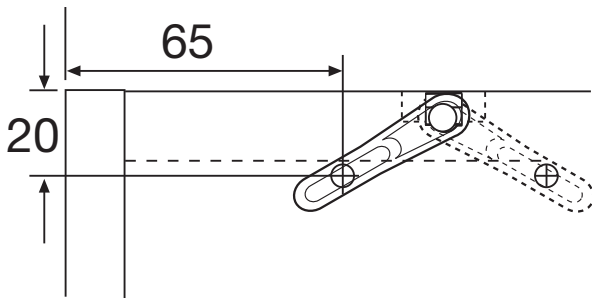
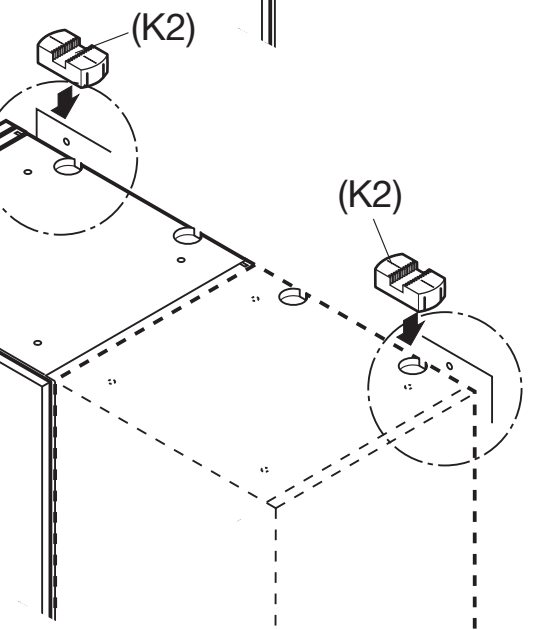
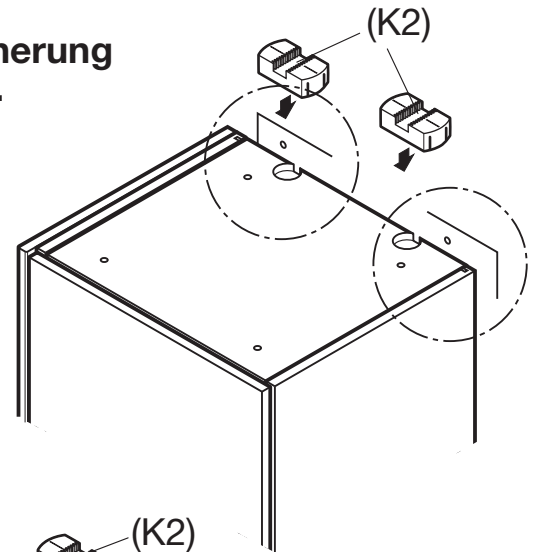
Achtung!



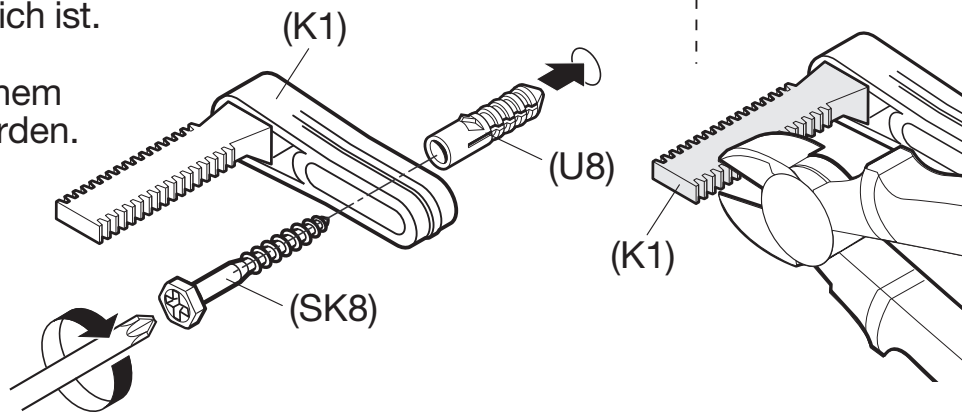
1) Standelement Kippsicherung unbedingt erforderlich.

Achtung!
1.) Kippsicherungen sind NUR für Standelemente geeignet.

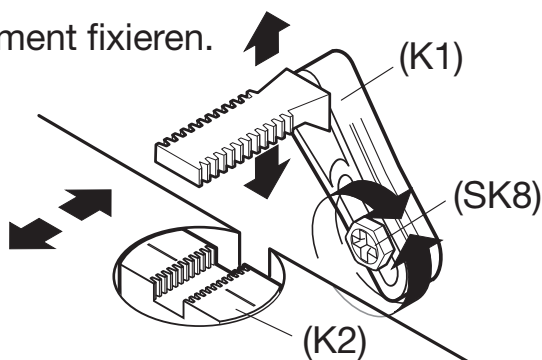
2.) Kippsicherungen nicht zum Aufhängen von Elementen verwenden.



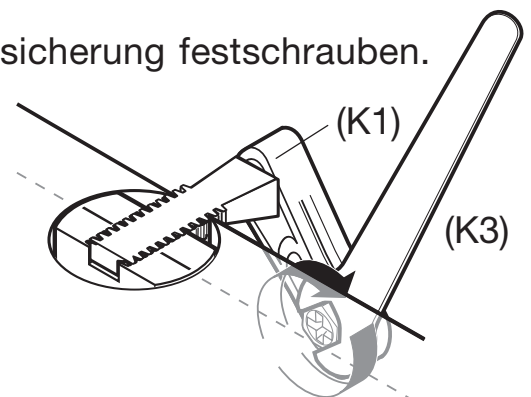
1.) Kippsicherung so anschrauben das ein verstellen noch möglich ist. Falls notwendig, kann das Rastelement (K1) z.b. mit einem Seitenschneider gekürzt werden.



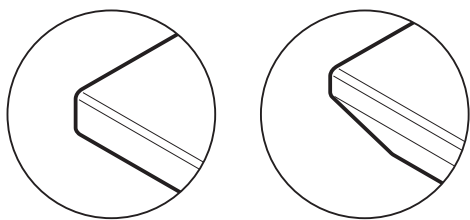
2.) Standelement fixieren.



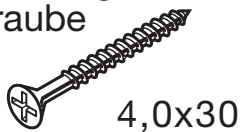
3.) Kippsicherung festschrauben.



Standelemente Kippsicherung und Blattmontage



Verbindungs-
Schraube
(S4)

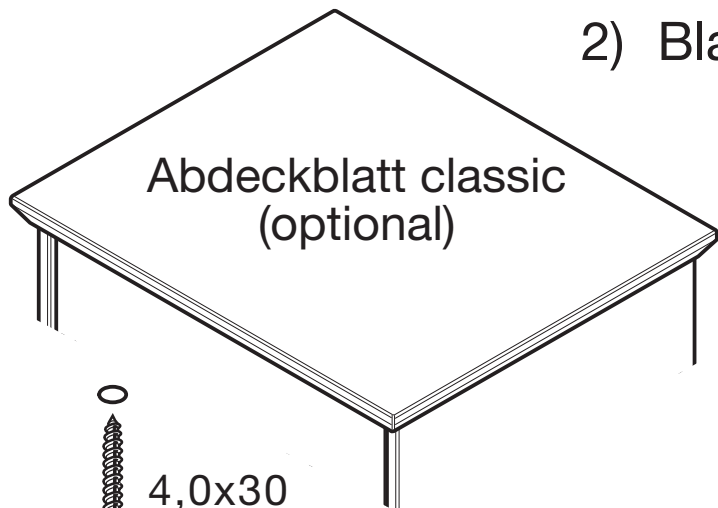


4,0x30

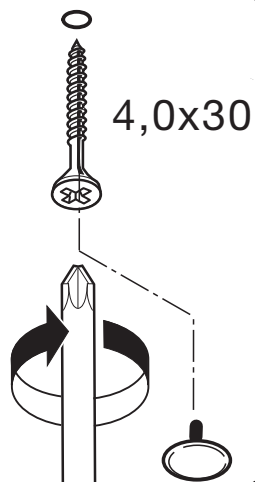
Abdeckkappe
(K4)



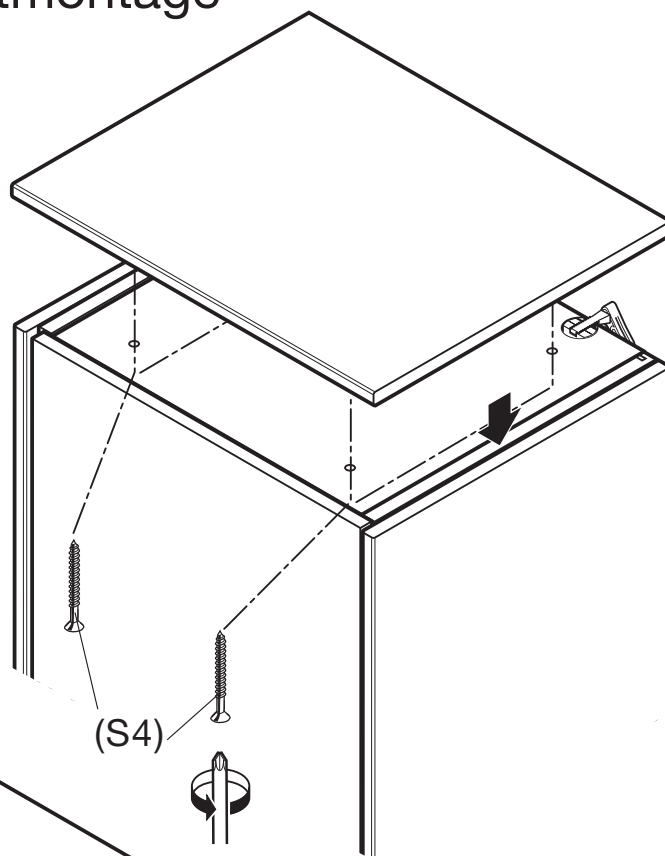
2) Blattmontage



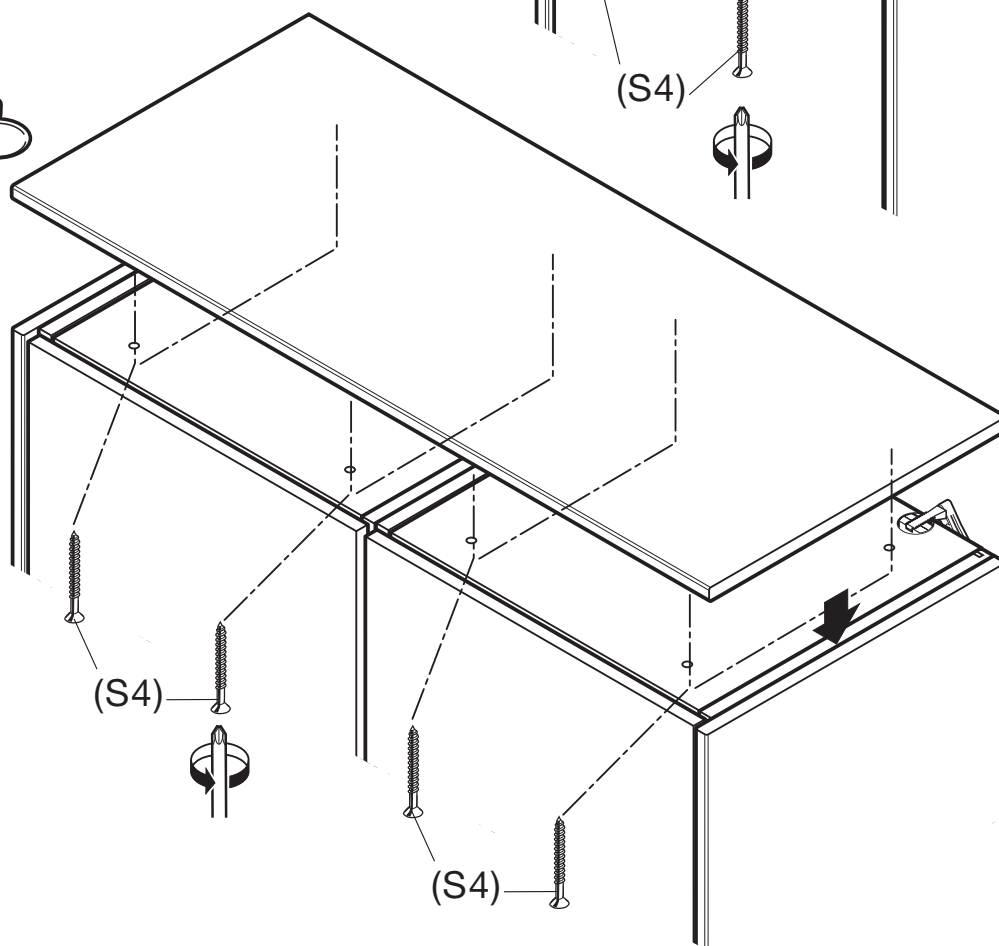
Abdeckblatt classic
(optional)



4,0x30



(S4)

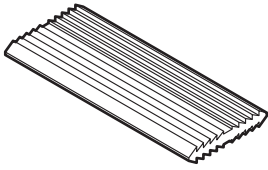


(S4)

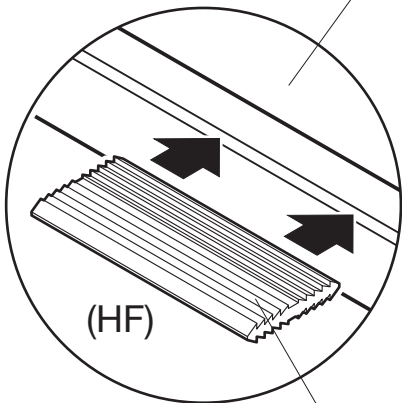
(S4)

Sockelleistenmontage

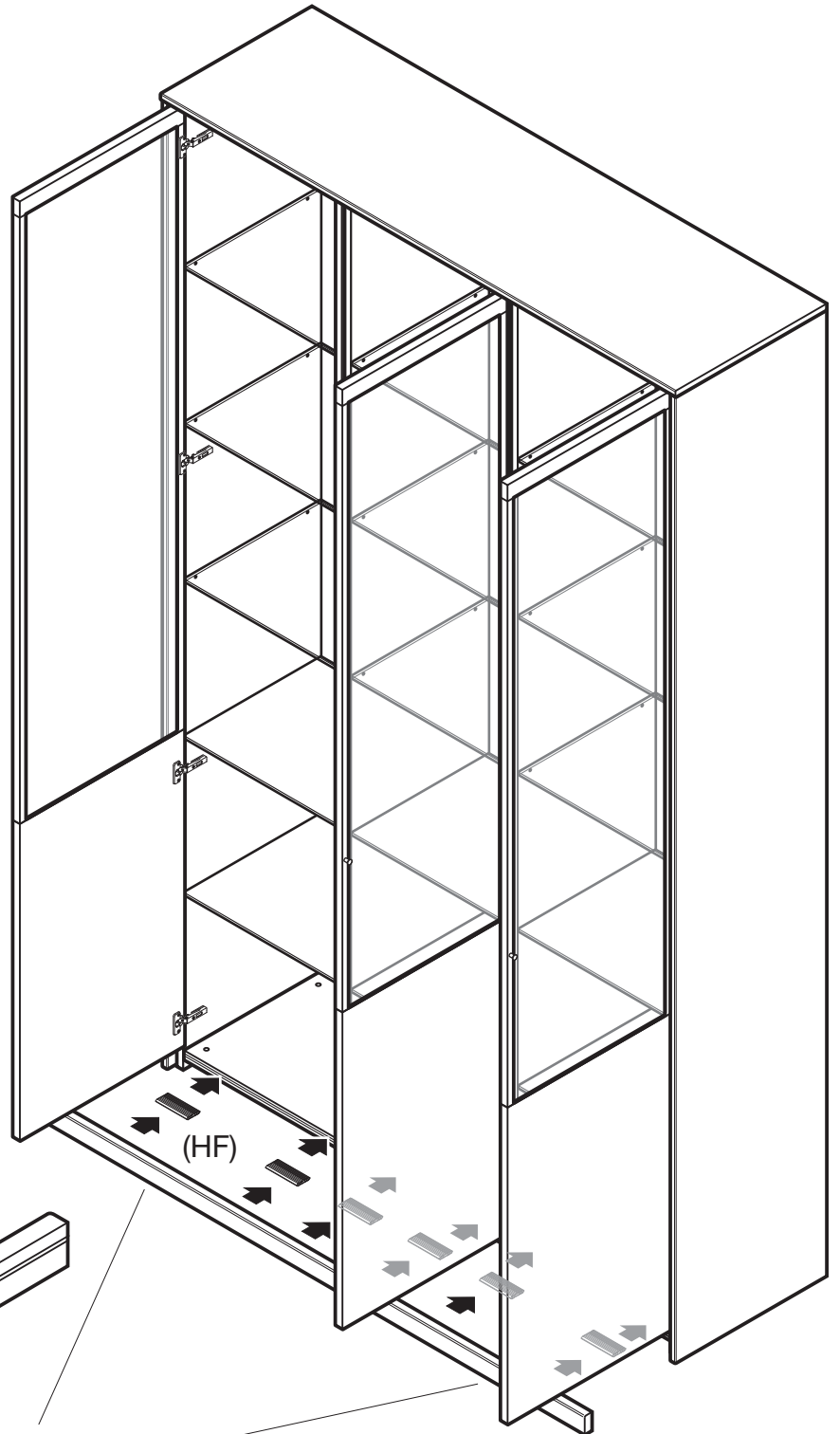
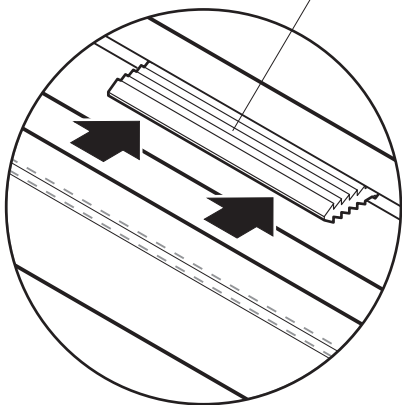
Harpunenfeder (HF)



Sockelboden



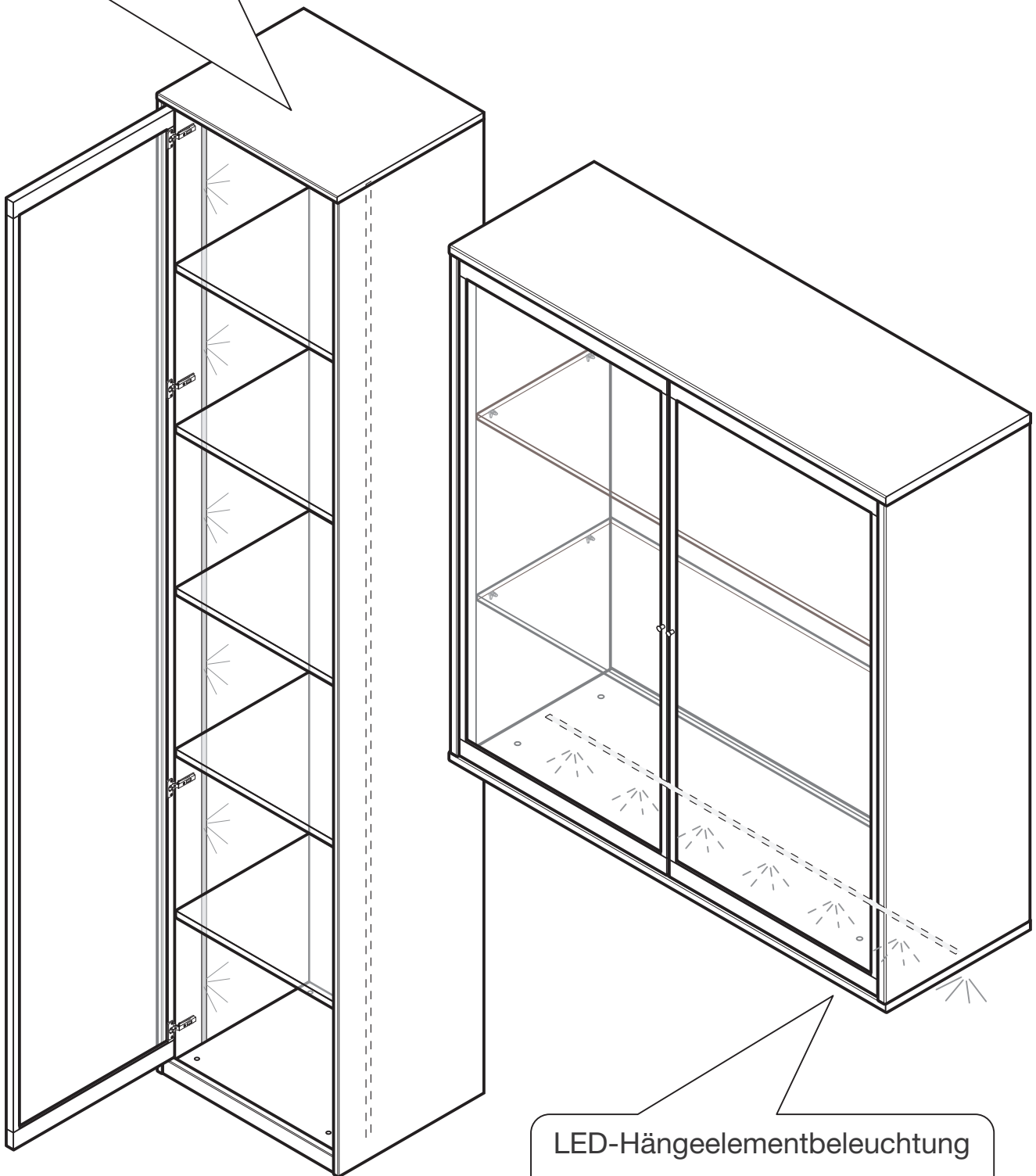
Harpunenfeder



Sockelleiste

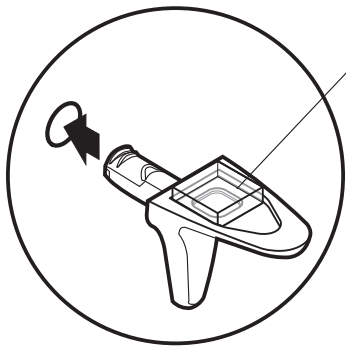
LED-Korpusbeleuchtung

Indirekte LED-Korpusbeleuchtung (2er Set)
montiert in den Korpusseiten
inkl. Vorschaltgerät, Zuleitung und Fußschalter



LED-Hängeelementbeleuchtung
inkl. Vorschaltgerät, Zuleitung
und Fußschalter

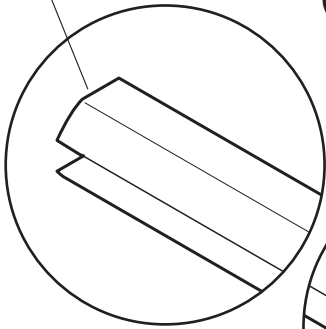
Glasböden / LED - Glaskantenbeleuchtung



Bodenträger

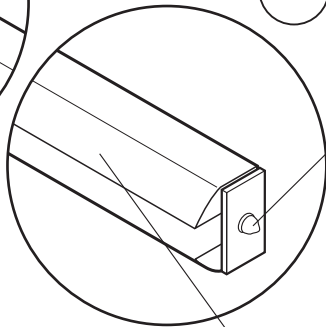
Glasböden beim einlegen
nicht verkanten!

+ Kontakt

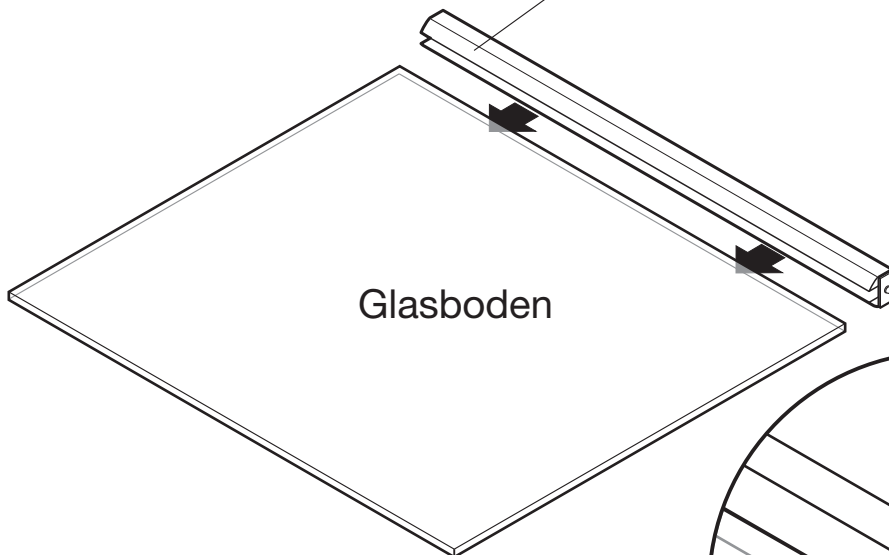


Achtung!
Auf richtige Polung
(Kontakte) achten.
(links + , rechts -)

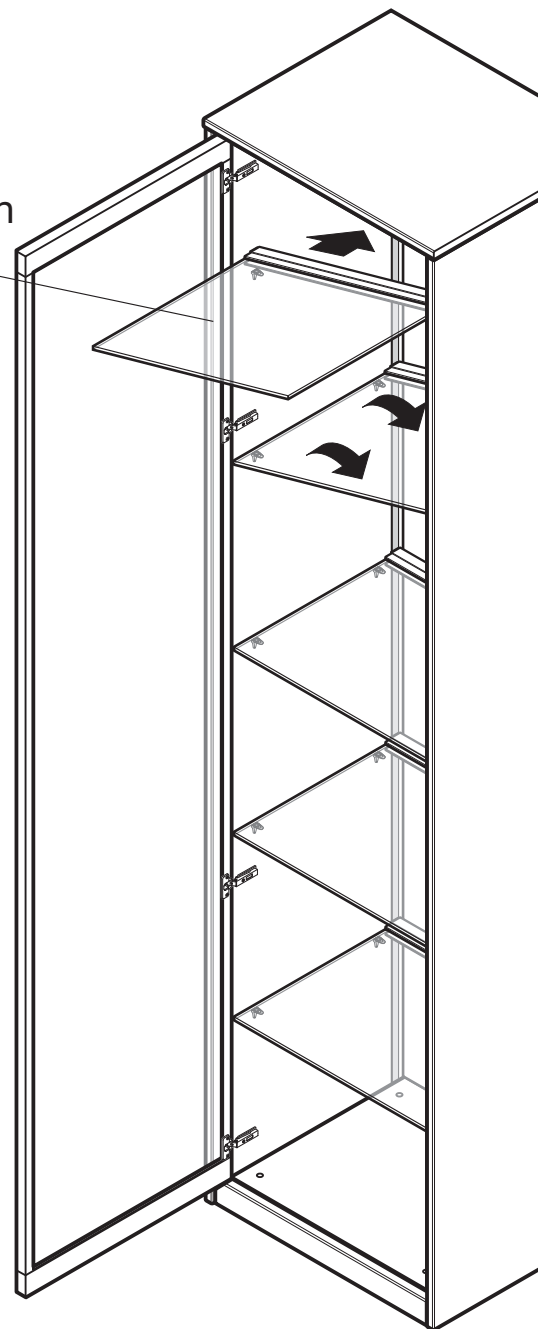
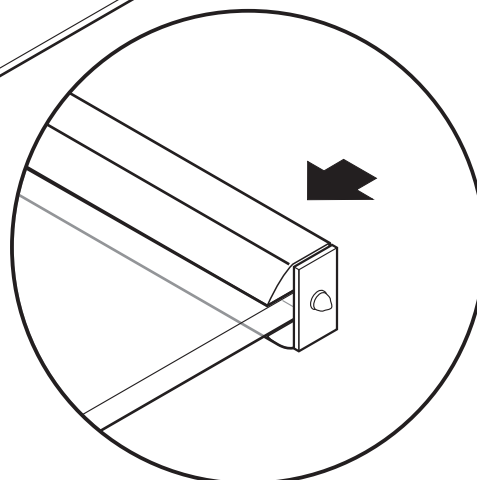
- Kontakt



LED - Glaskantenbeleuchtung



Glasboden



Glasböden / LED - Glaskantenbeleuchtung

Ⓐ Anschlusskabel mit Stecker
(+) = ROT / (-) = SCHWARZ

Trafostecker

Ⓐ Stecker

Trafo

Stecker

⊕ = ROT

⊖ = SCHWARZ

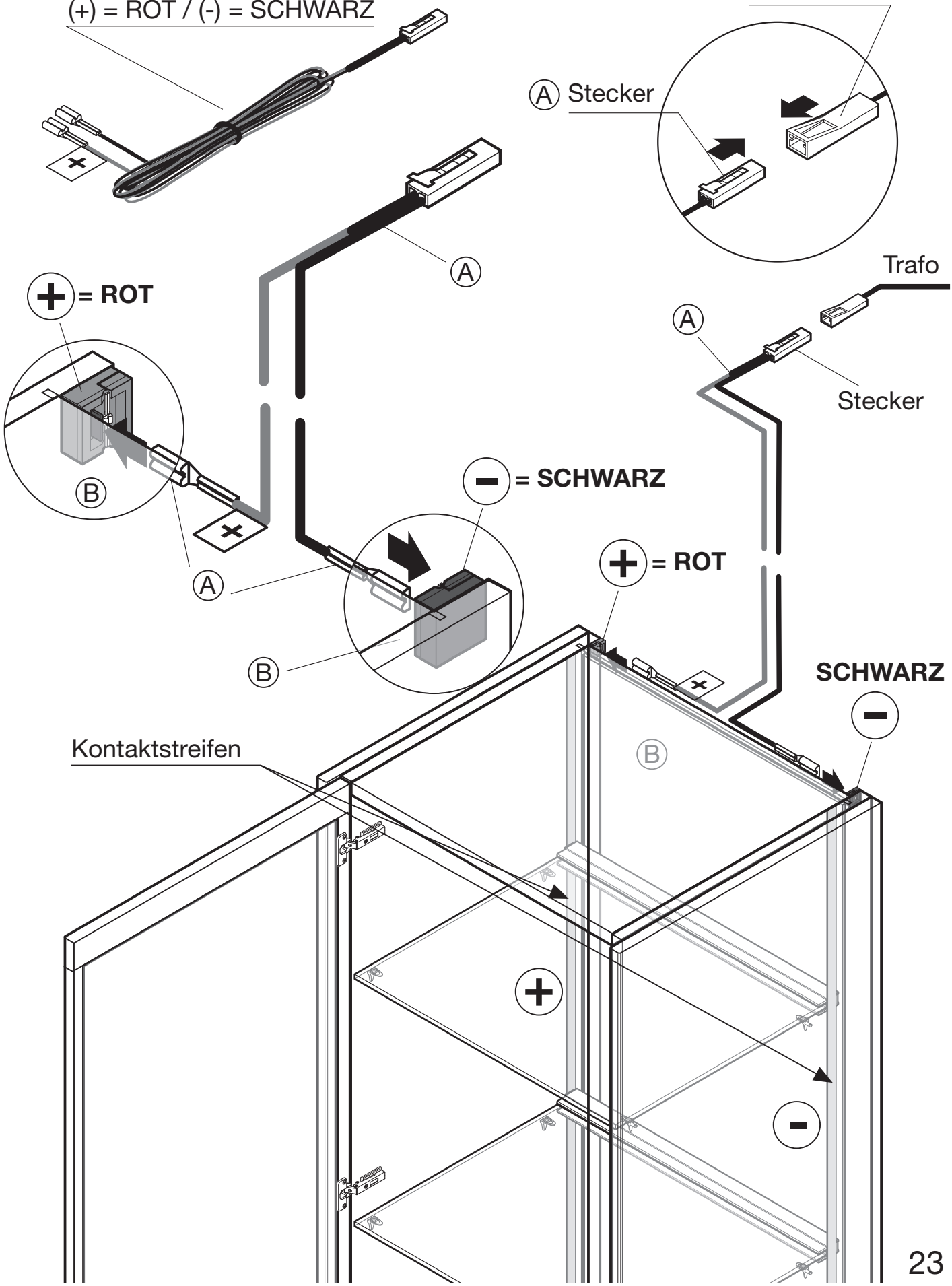
⊕ = ROT

SCHWARZ

Kontaktstreifen

⊕

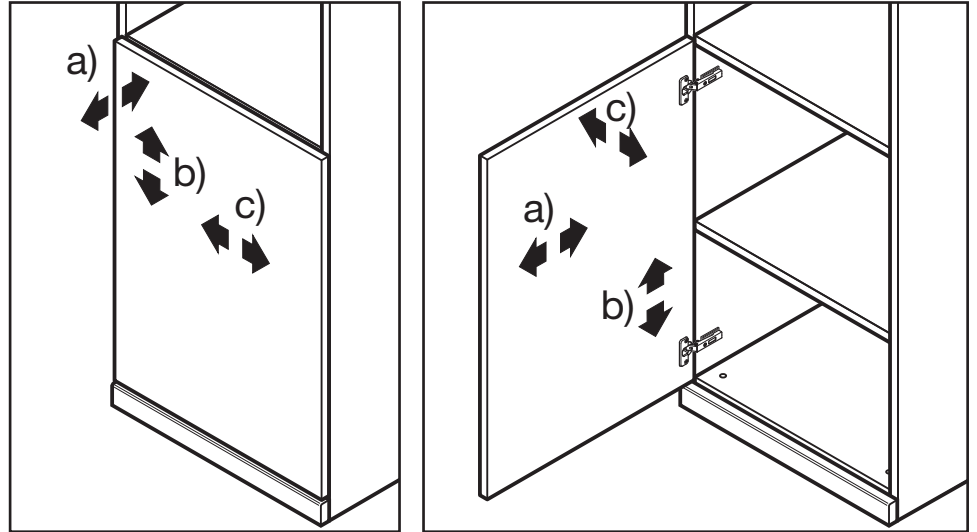
⊖



Türen ausrichten / Scharniereinstellung

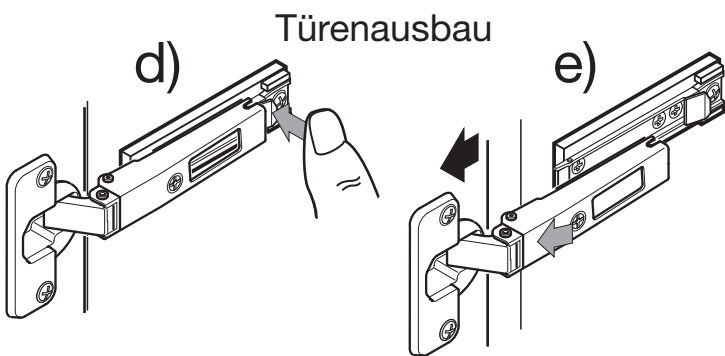
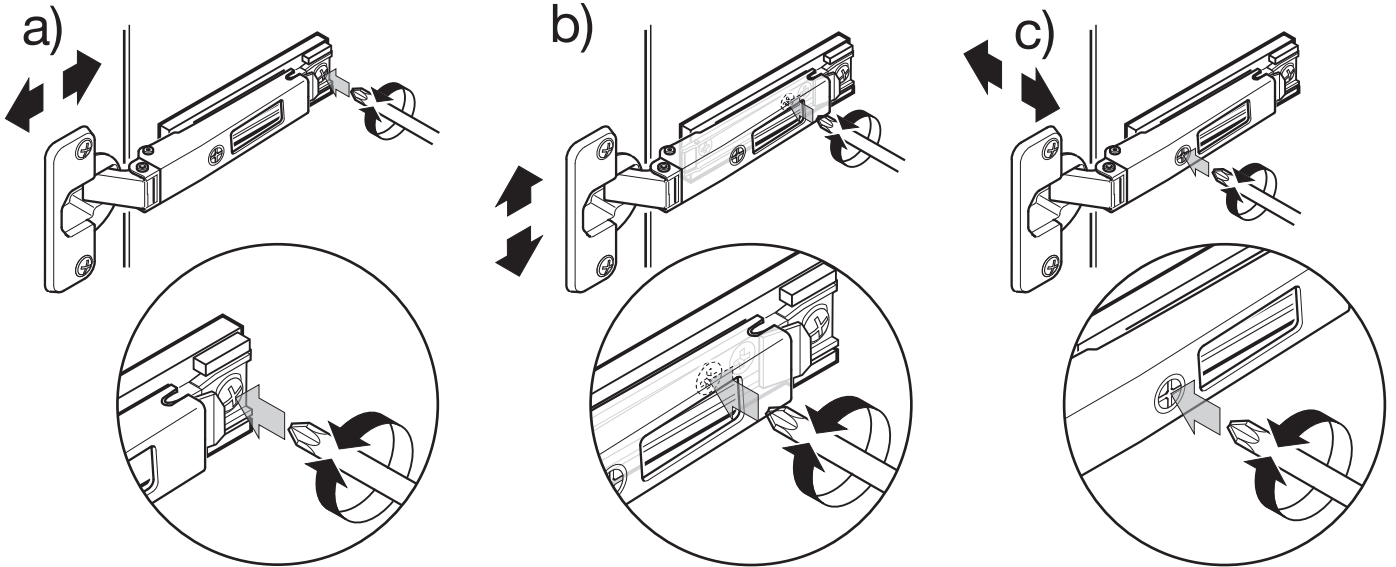
Abbildung

- a) Tiefeneinstellung
- b) Höheneinstellung
- c) Seiteneinstellung



Abbildung

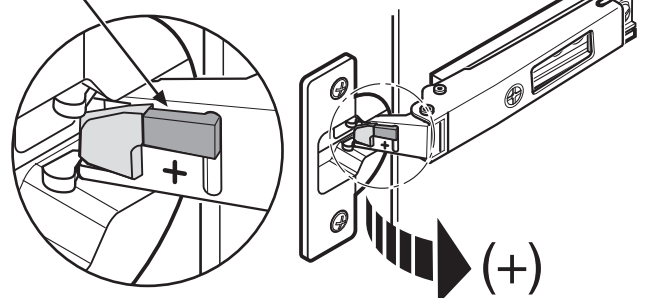
- d) und e) Türen ausbau
- f) und g) Türen einbau



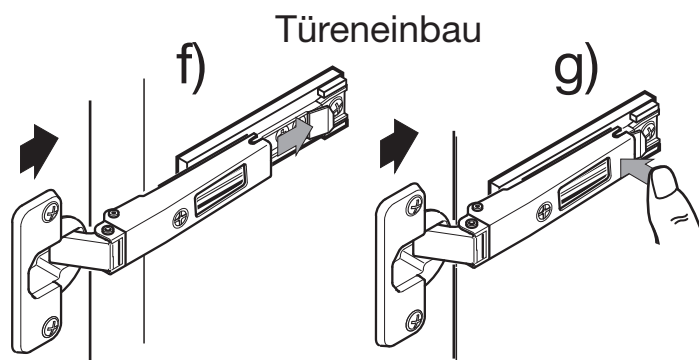
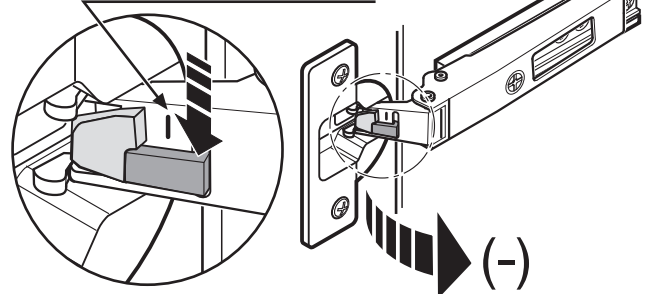
Türausbau

Einstellbarkeit des Schließverhaltens.
(Dämpfung Werkseinstellung = +)

Dämpfung langsam!



Dämpfung schnell!



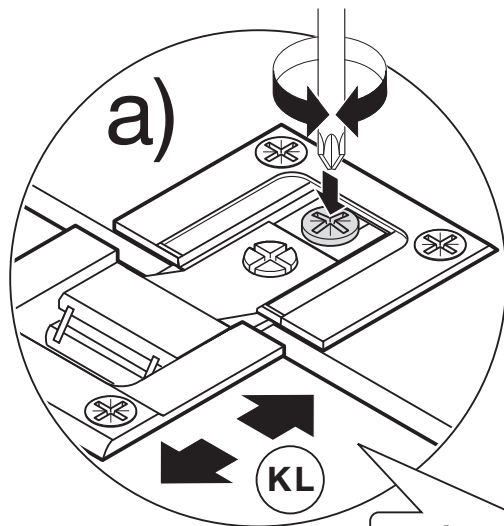
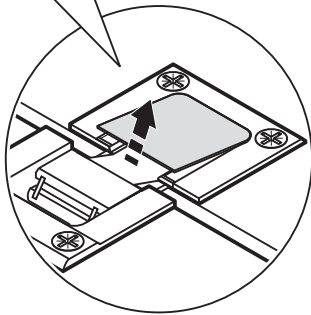
Türeinbau

Klappen ausrichten / Scharniereinstellung

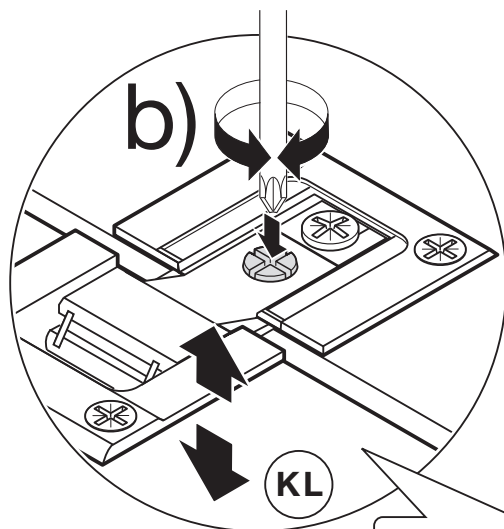
Abbildung

- a) Tiefeneinstellung
- b) Höheneinstellung
- c) Seiteneinstellung

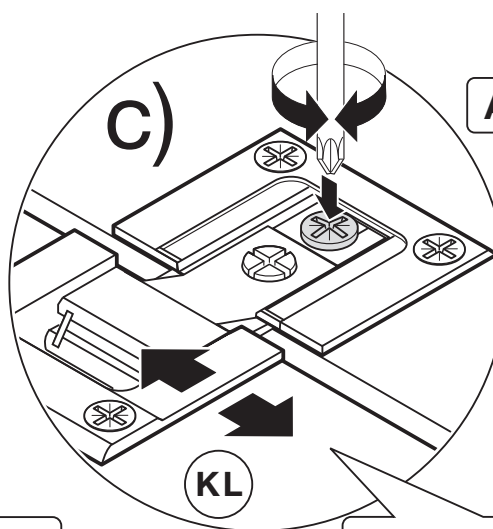
1. Abdeckkappe abnehmen.



+5/-0mm

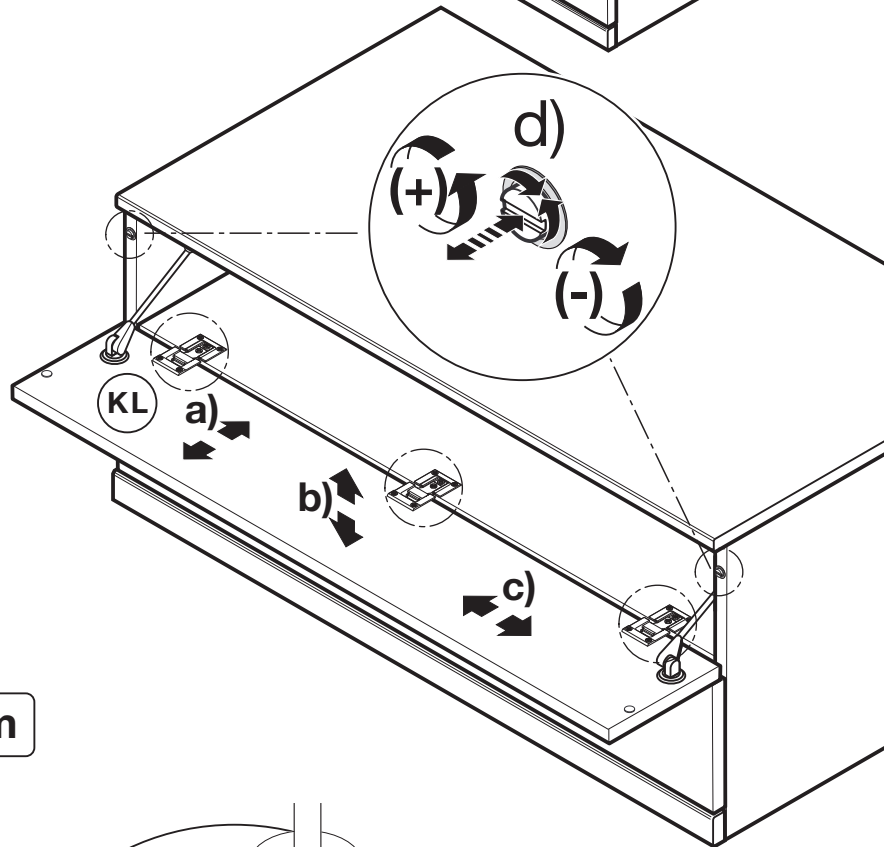
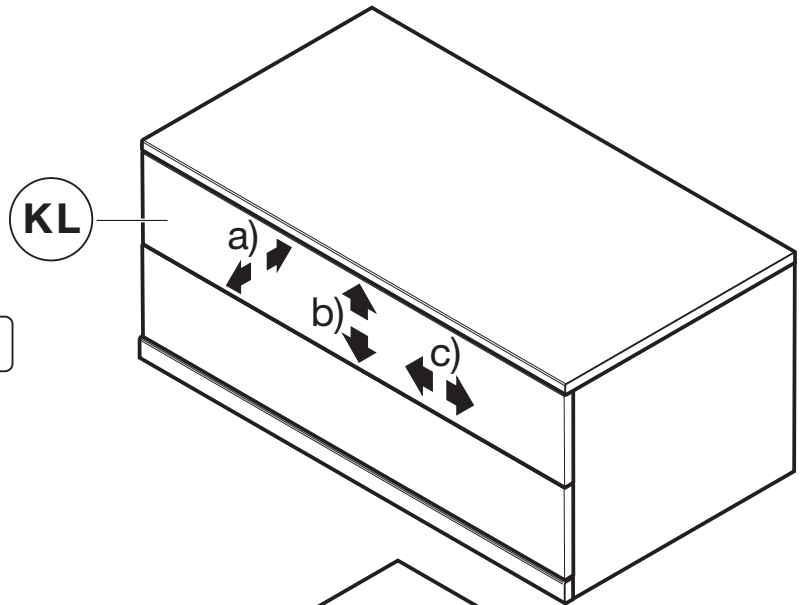
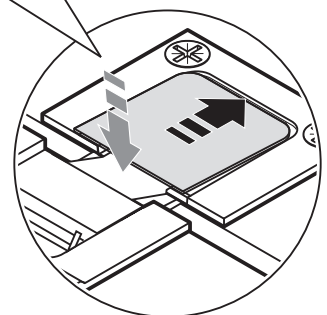


+2/-3mm



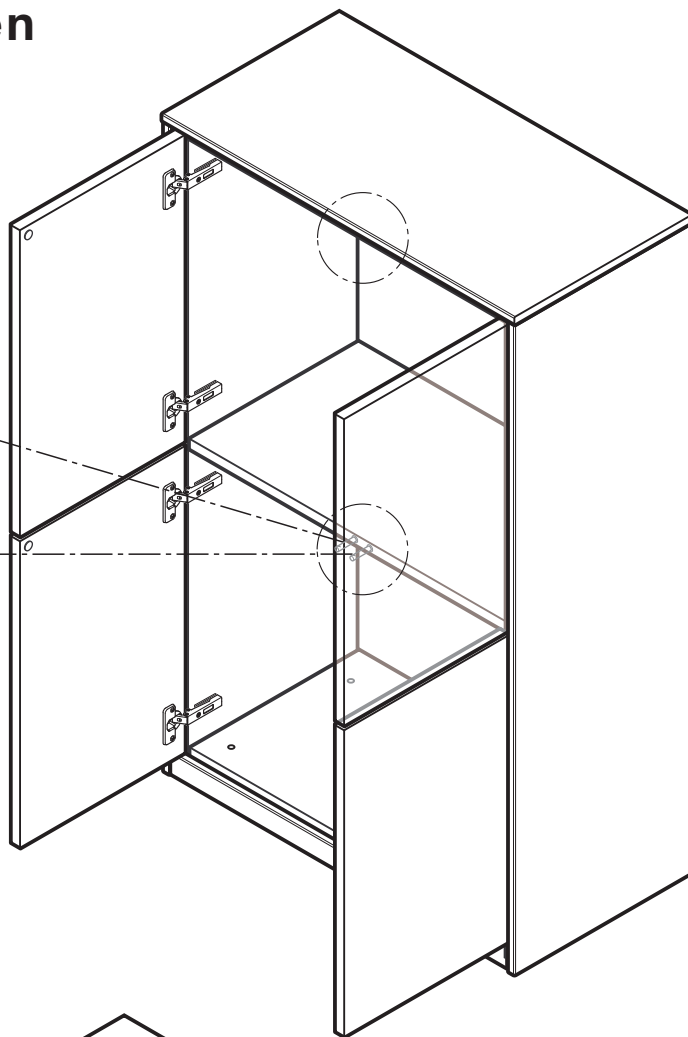
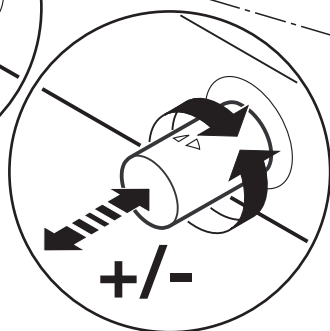
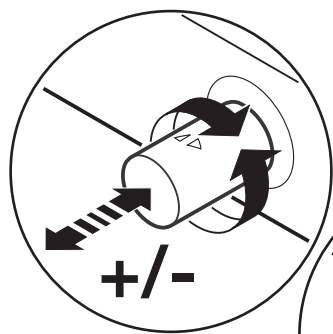
+/-1mm

Abdeckkappe einsetzen.

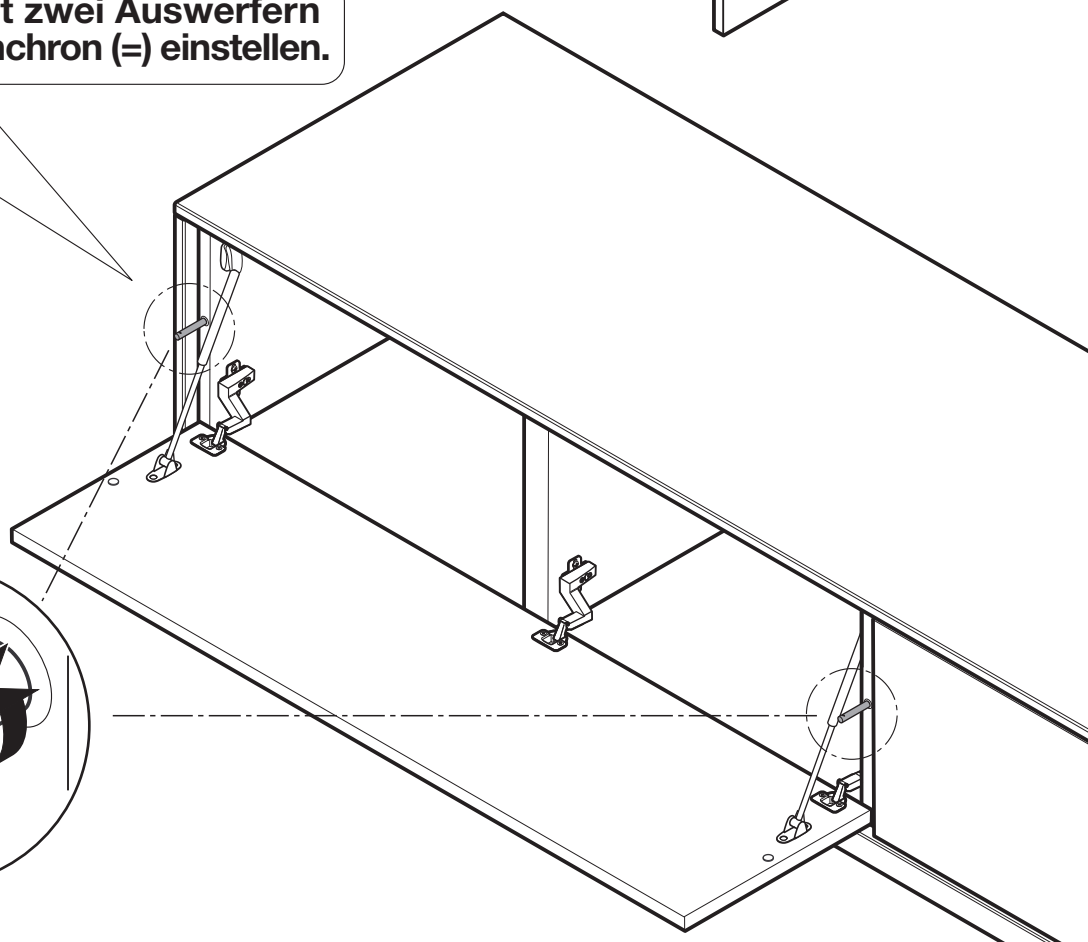
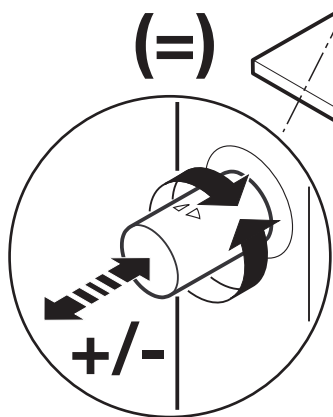


Push- Auswerfereinstellung

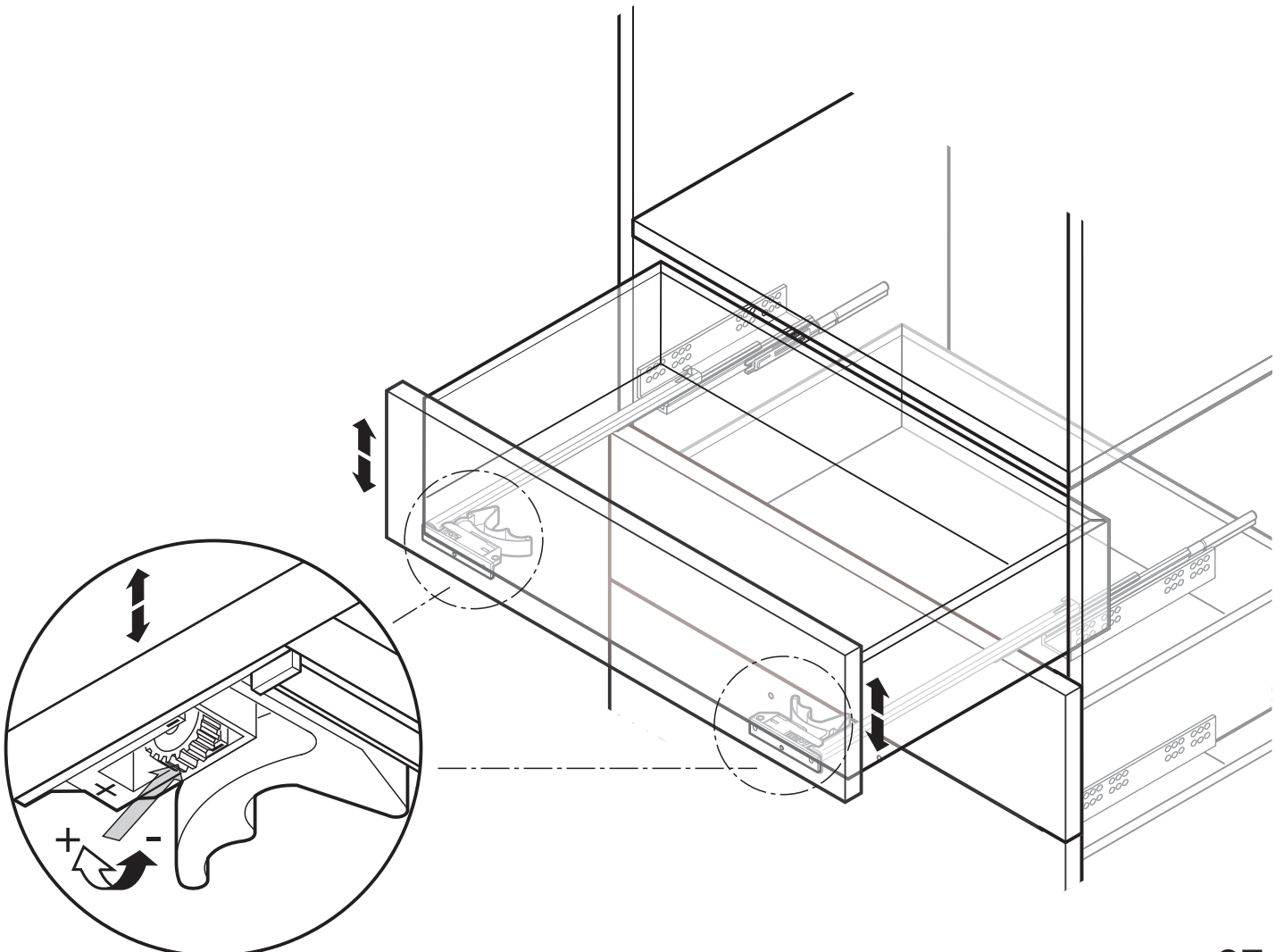
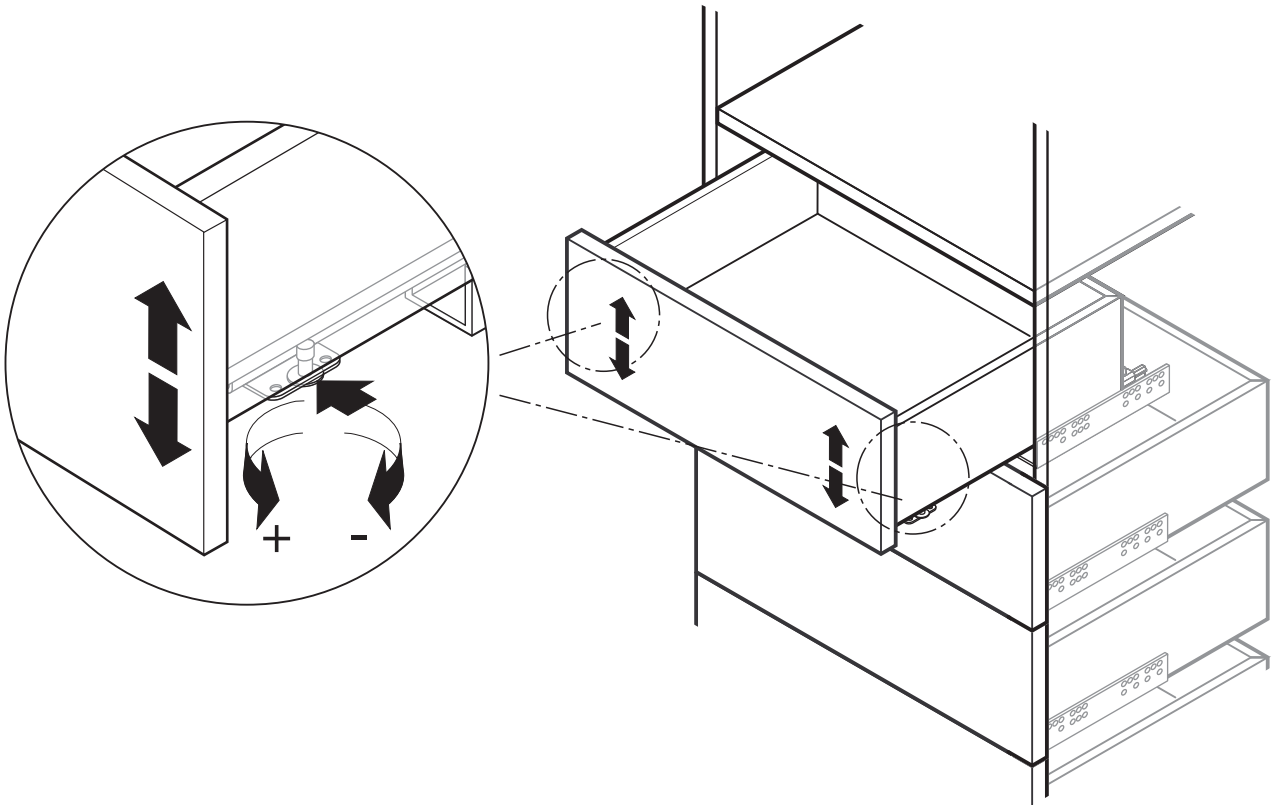
Bei Fronten und Klappen



Bei Klappen mit zwei Auswerfern diese immer synchron (=) einstellen.

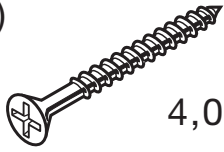


Schubkasten Höhenverstellung



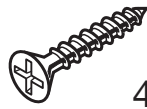
Korpuselemente

Verbindungsschraube
(S4)



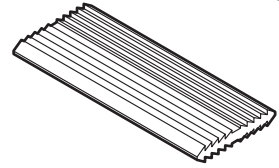
4,0x30

Verbindungsschraube
(S6)

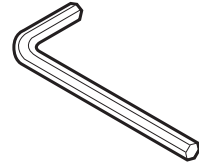


4,0x15

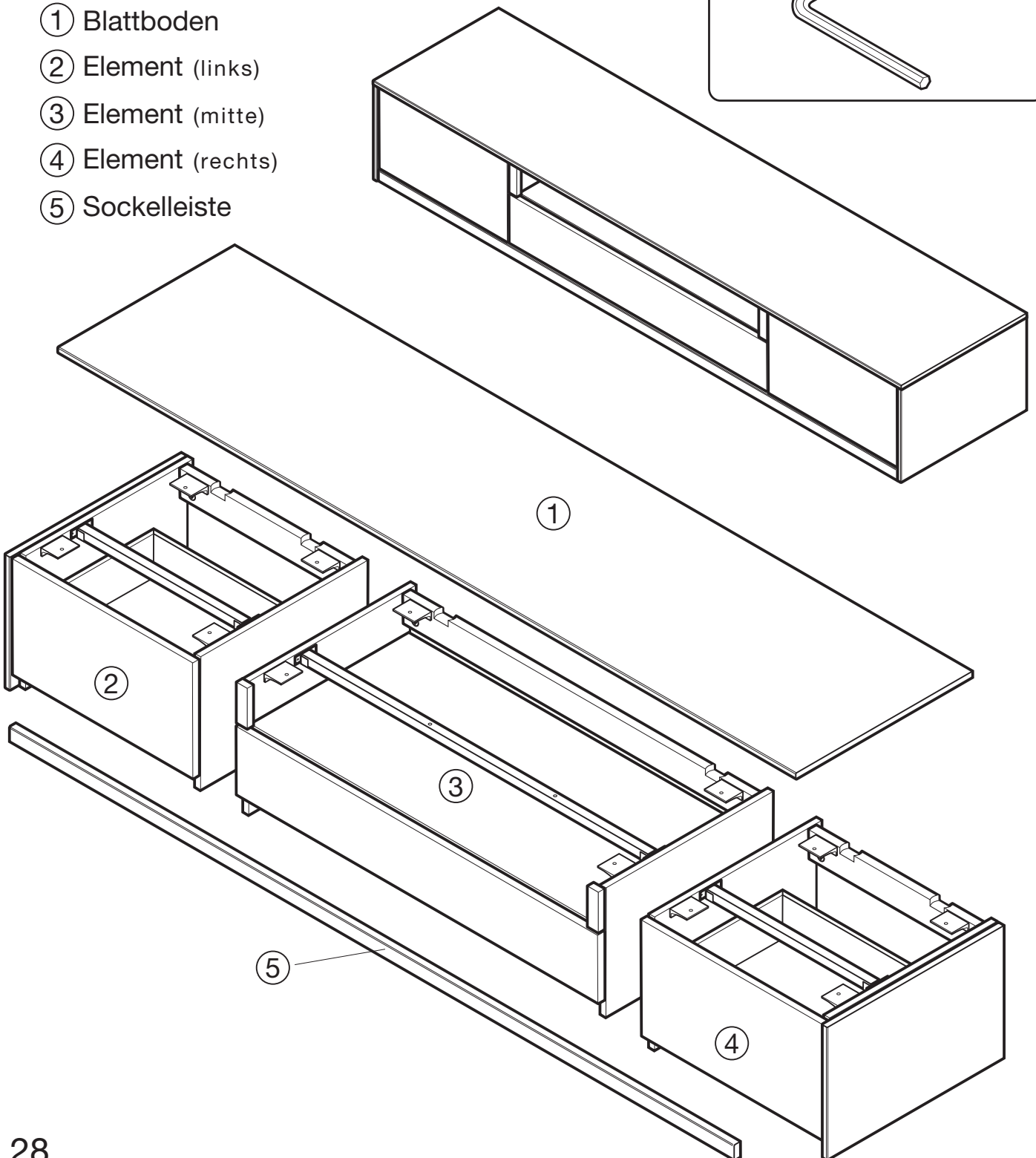
Harpunenfeder (HF)



Inbusschlüssel (IS6)



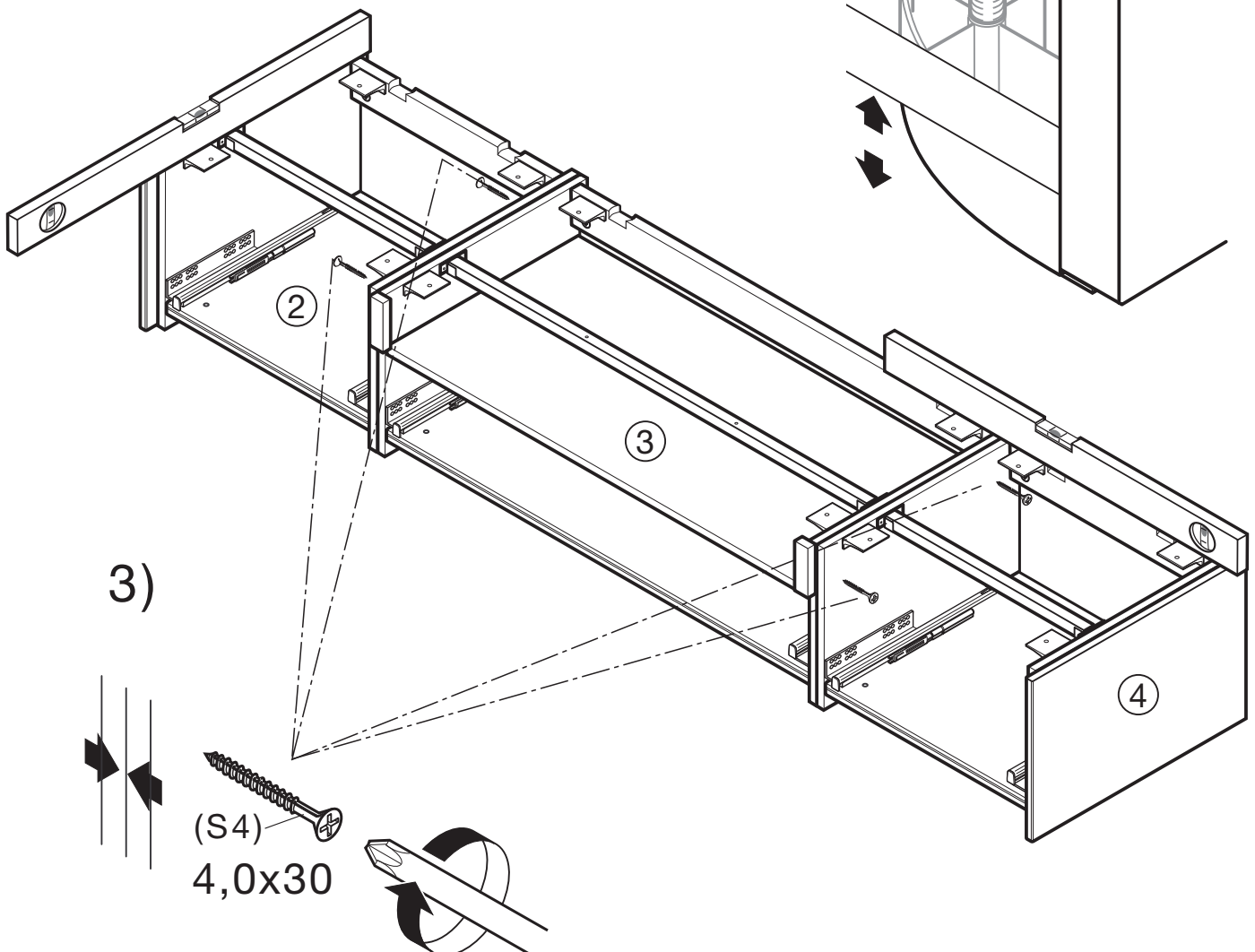
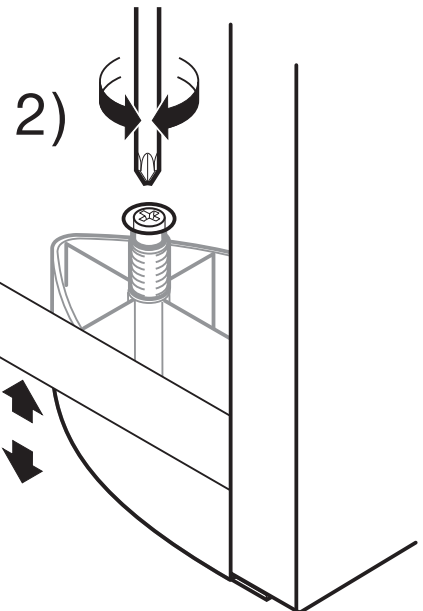
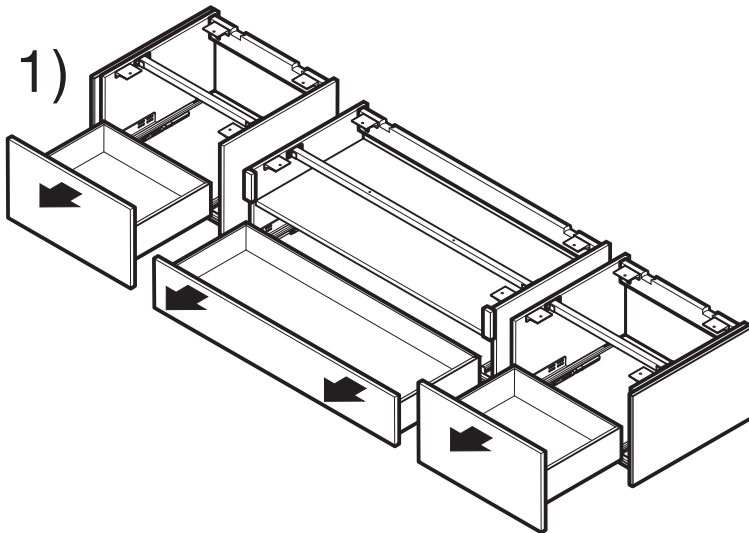
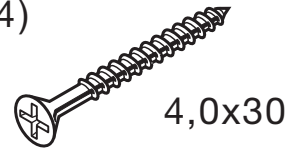
- ① Blattboden
- ② Element (links)
- ③ Element (mitte)
- ④ Element (rechts)
- ⑤ Sockelleiste



Korpuselemente

- 1) Schubkästen herausnehmen.
- 2) Elemente ausrichten.
- 3) Elemente verbinden.

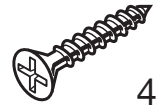
Verbindungsschraube
(S4)



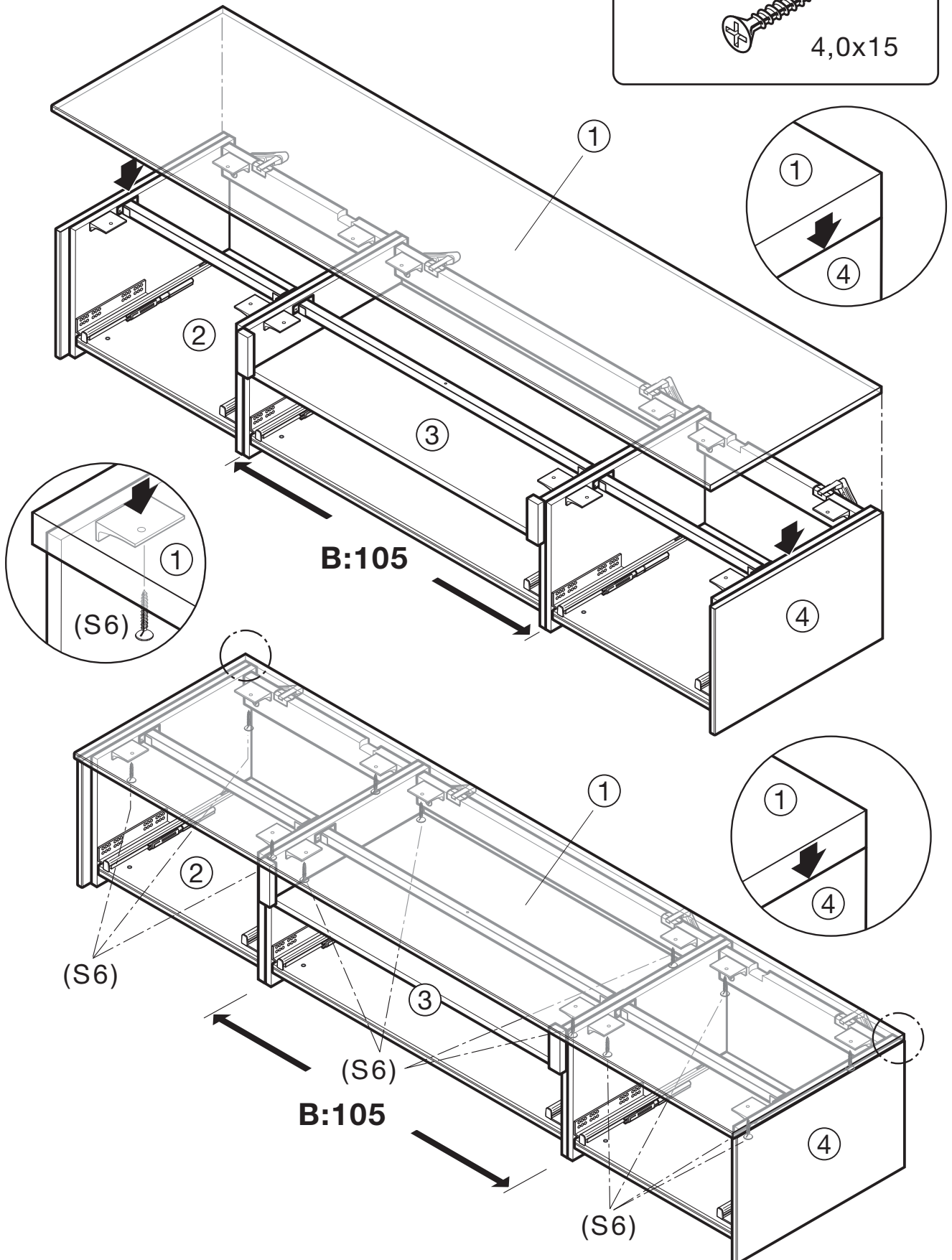
Korpuselemente

Siehe auch Standelemente Kippsicherung
Seite 17-18.

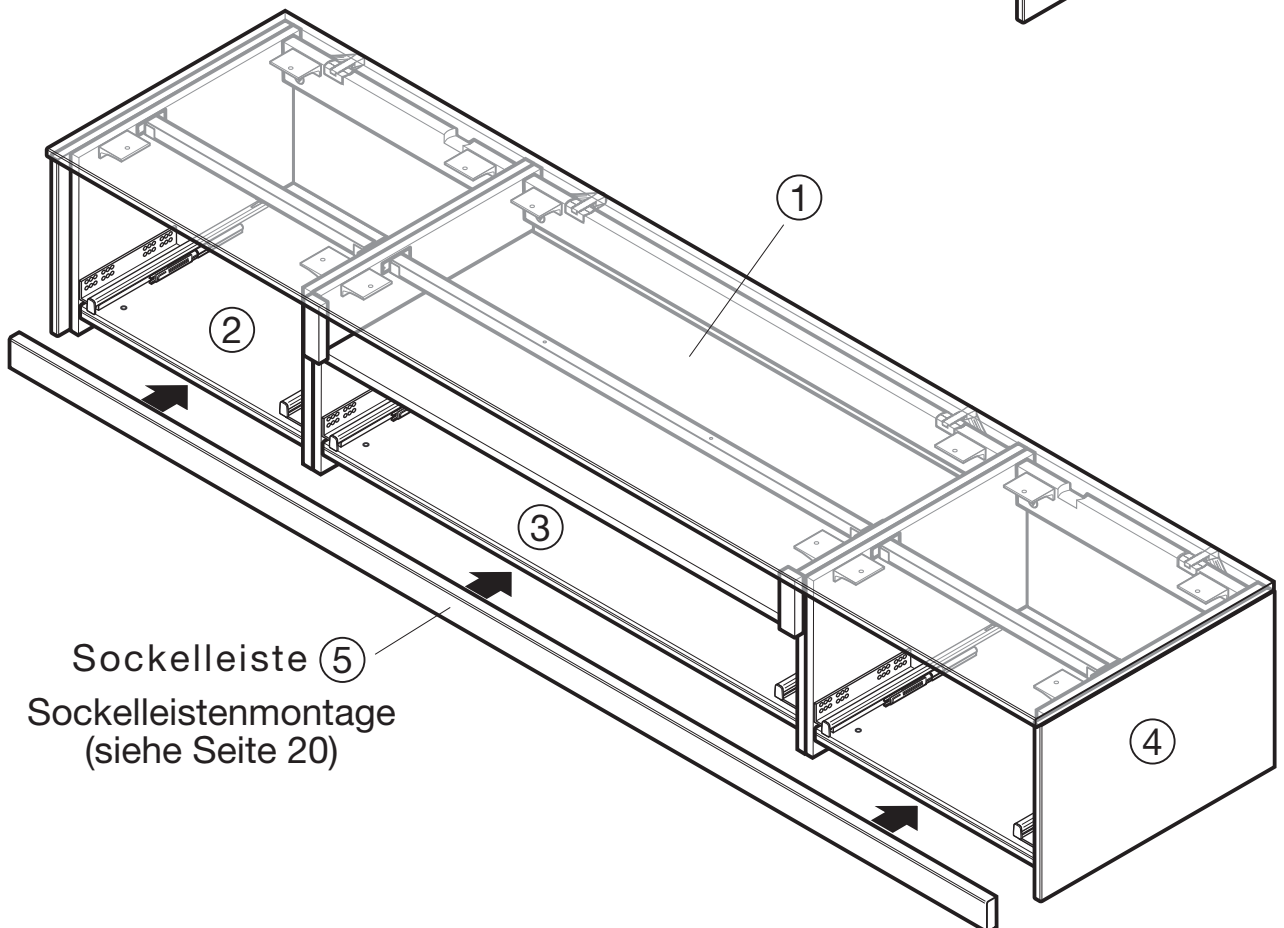
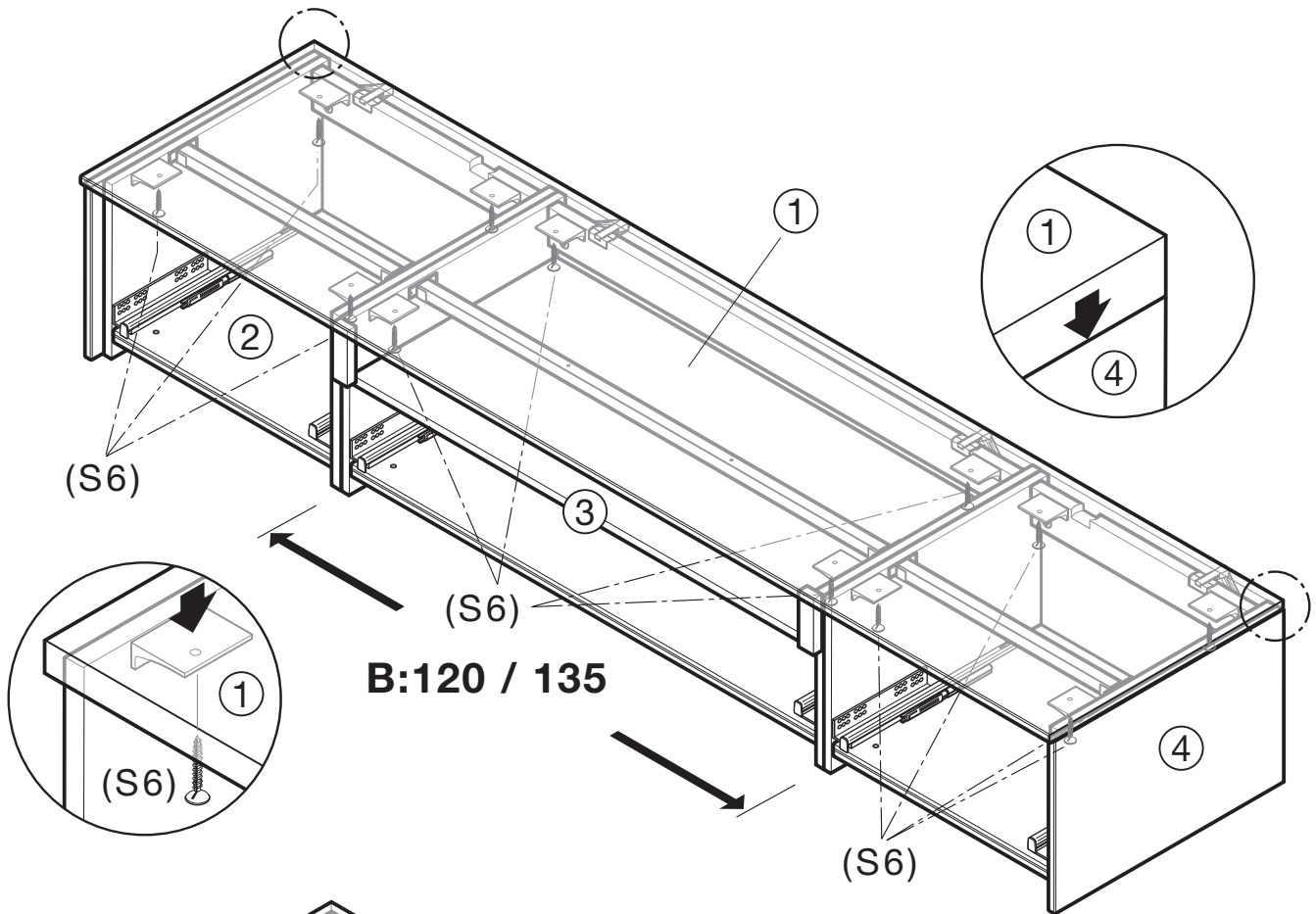
Verbindungsschraube
(S6)



4,0x15

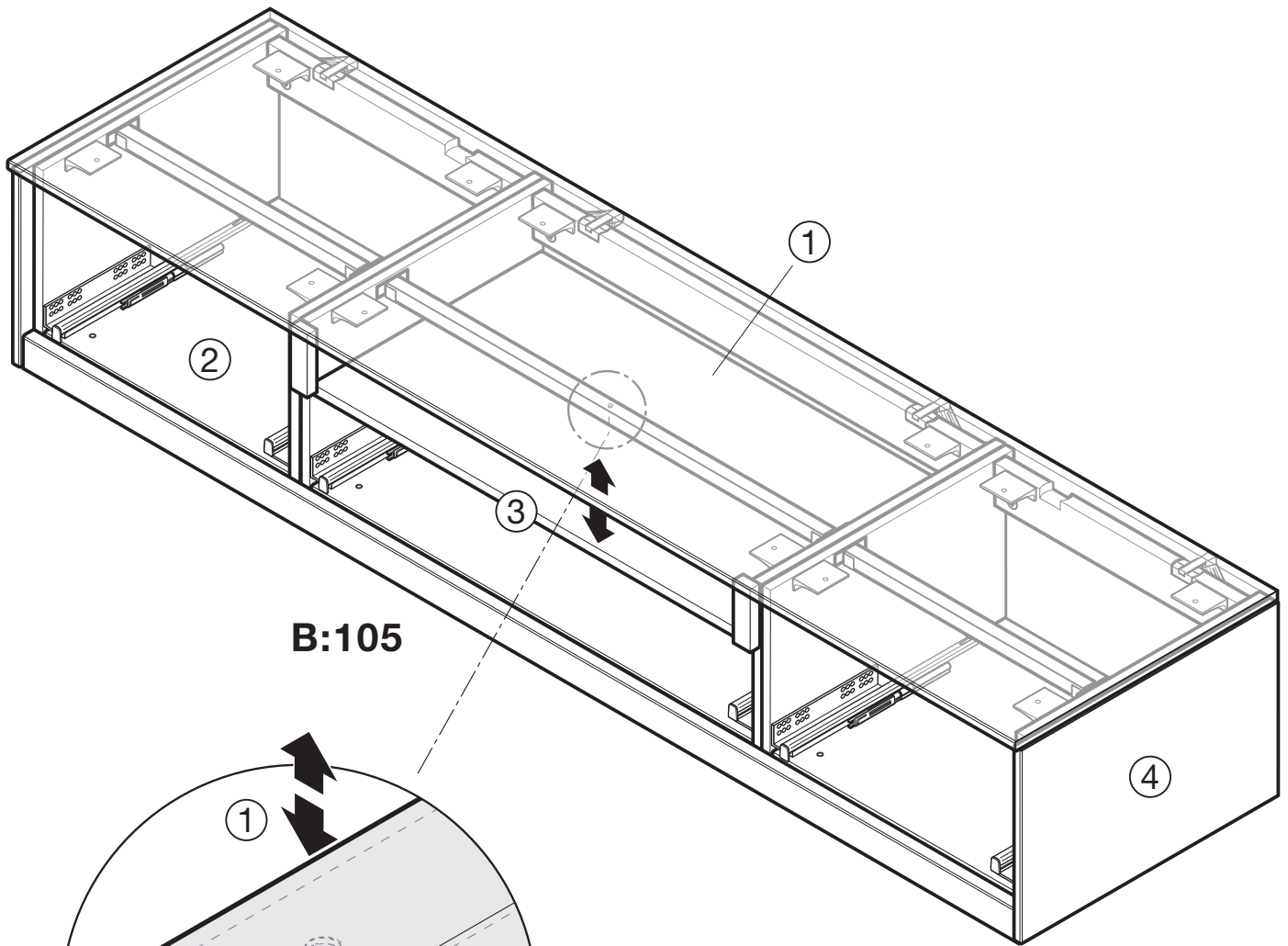
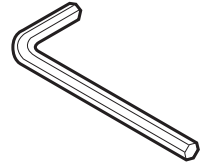


Korpuselemente

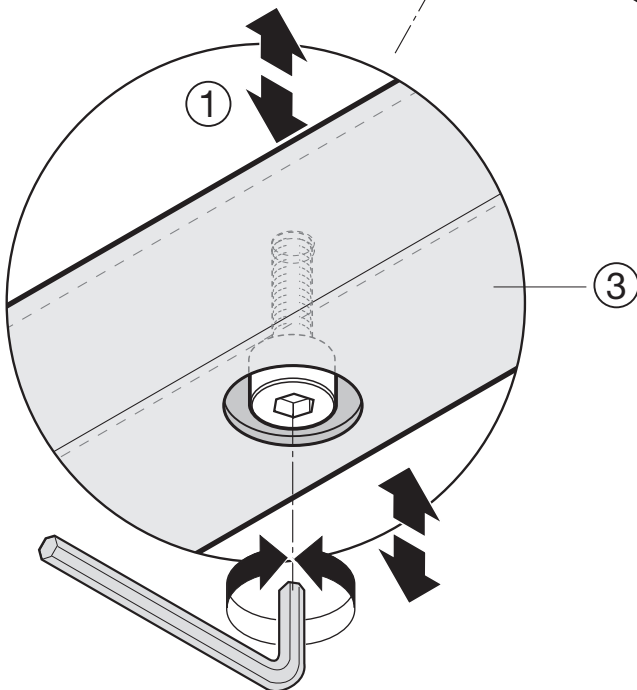


Korpuselemente

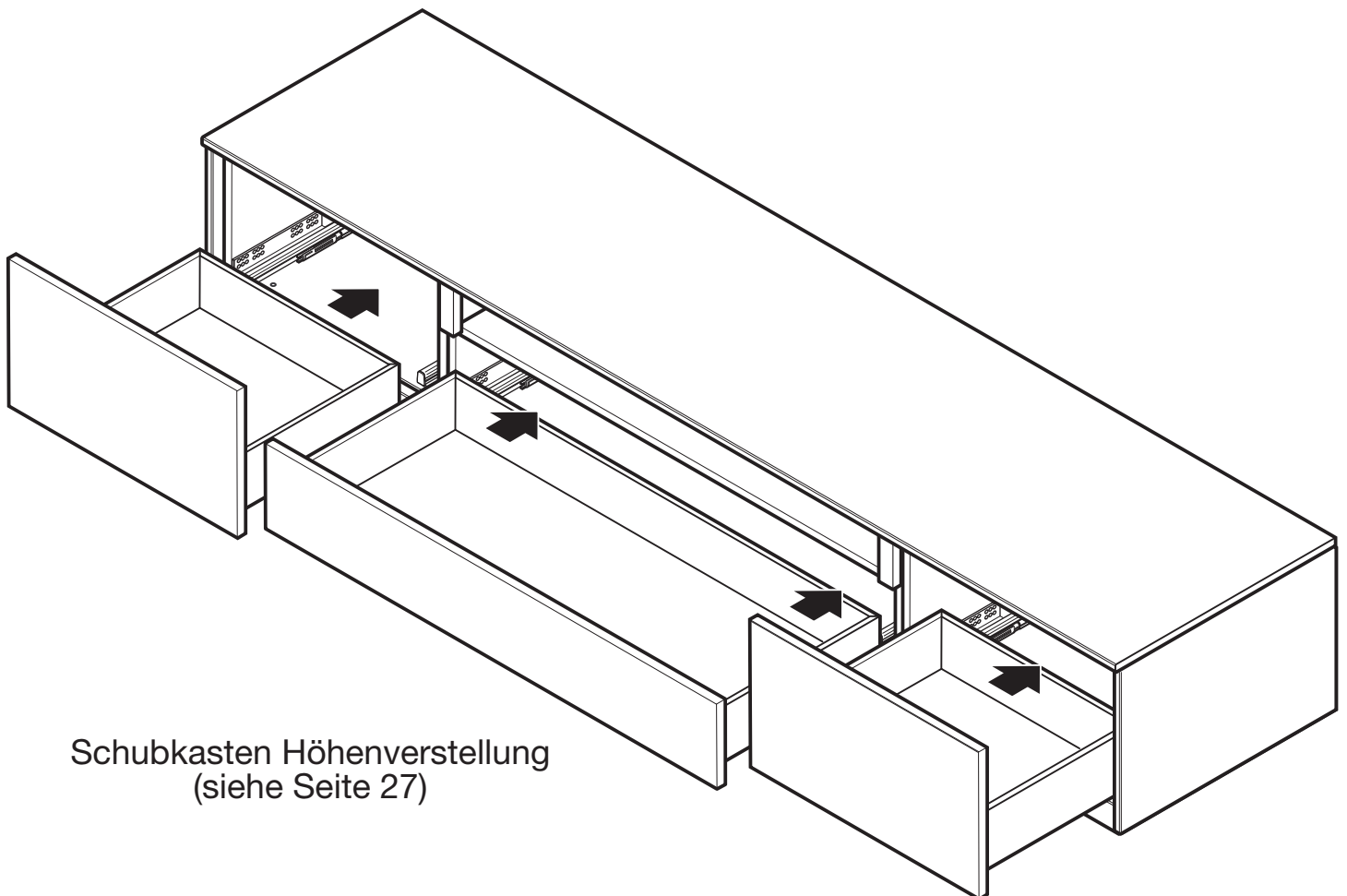
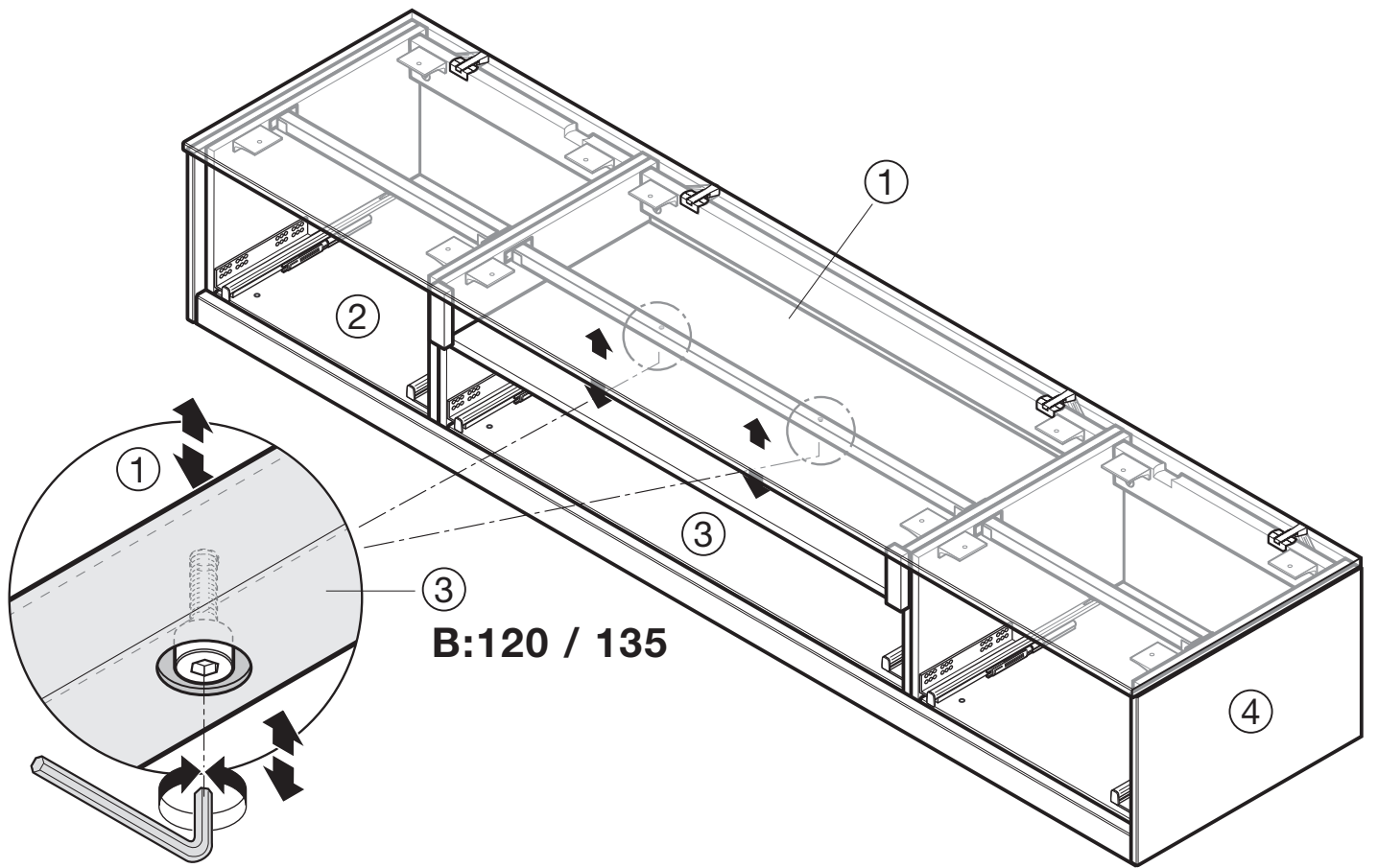
Inbusschlüssel (IS6)



B:105

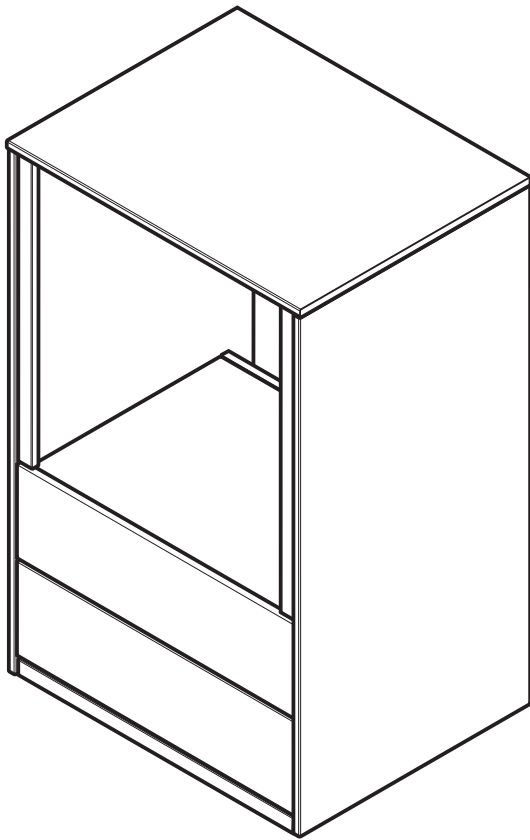


Korpuselemente

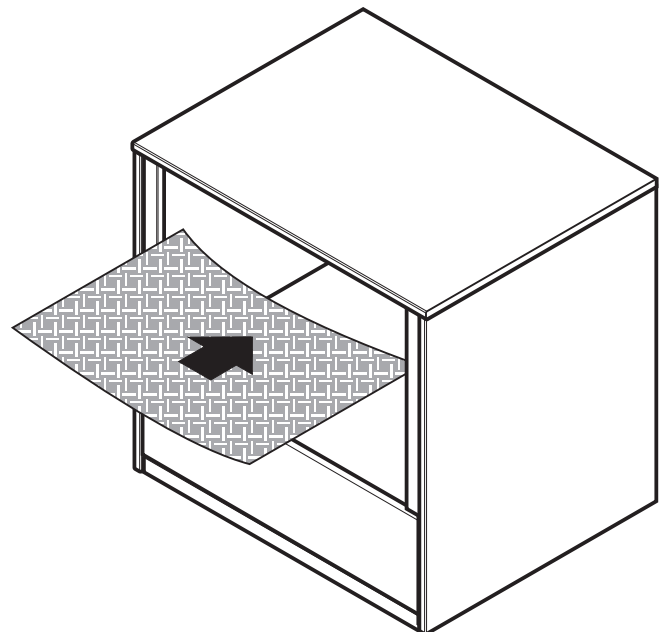
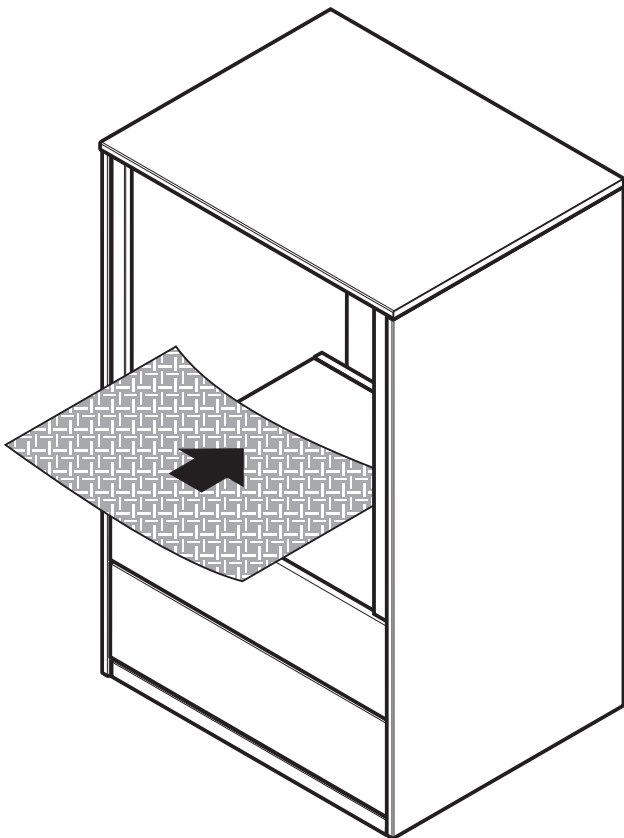
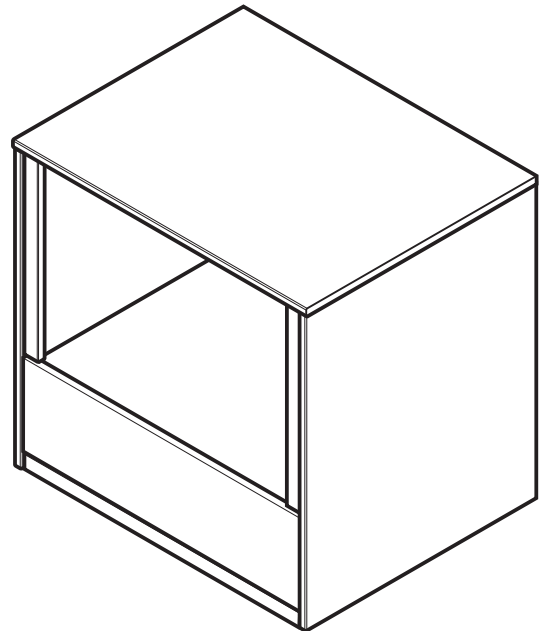
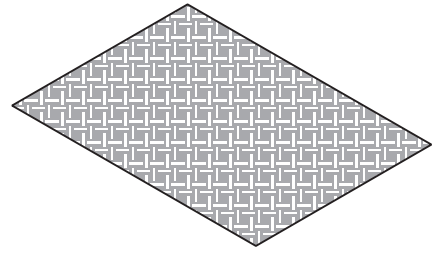


Schubkasten Höhenverstellung
(siehe Seite 27)

Druckerschrank



Antirutschmatte
1x

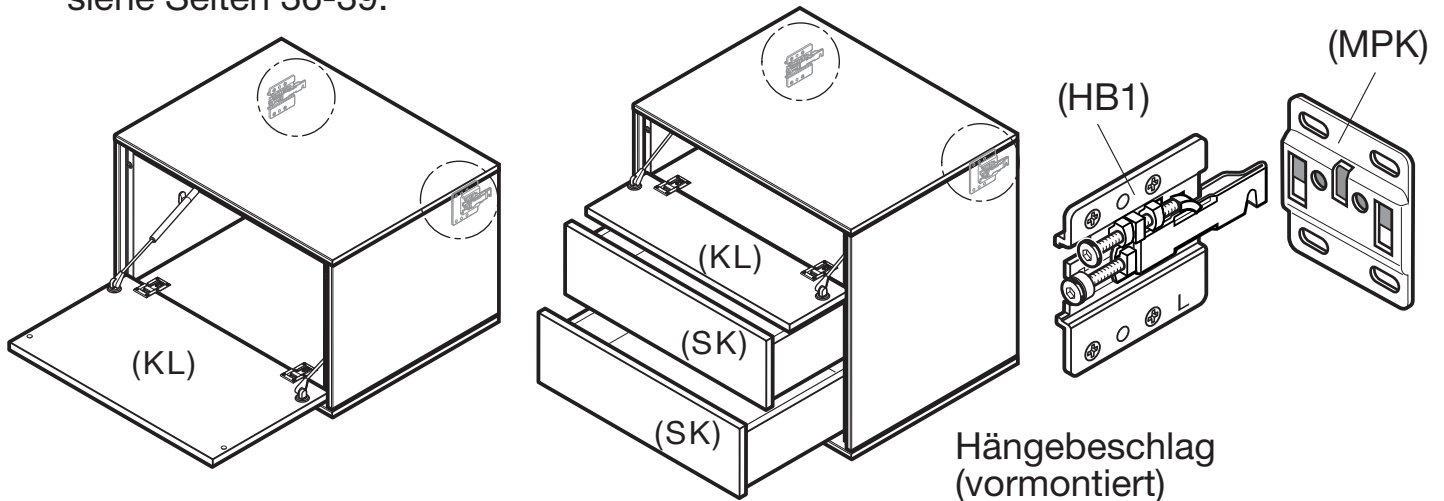


Wand-Hängeelemente Übersicht

-Hängeelemente mit Klappe (KL)

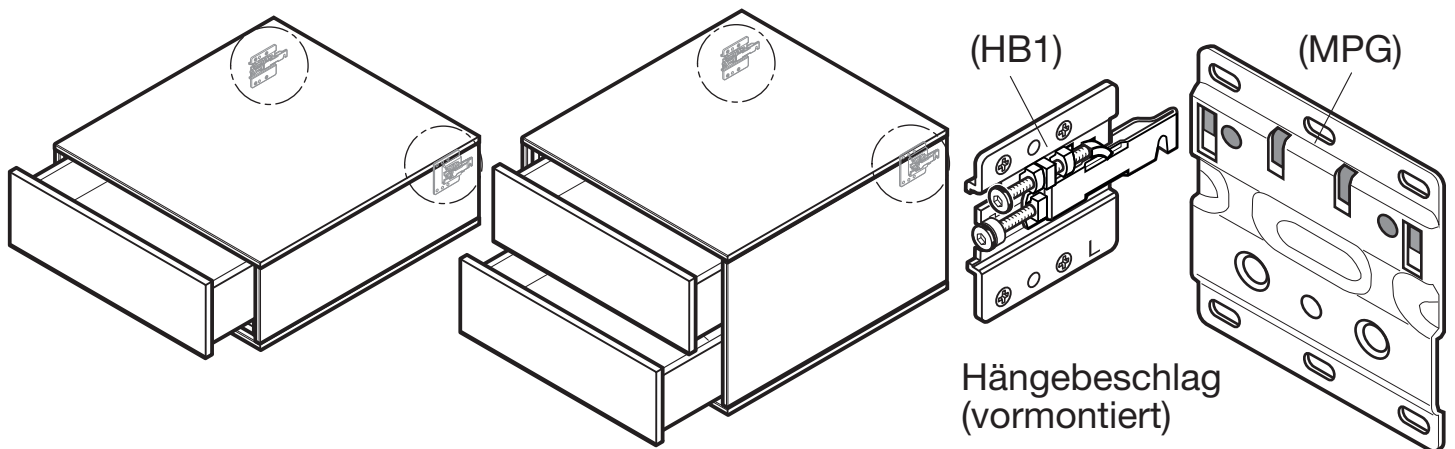
-Hängeelemente mit Schubkästen (SK) und Klappe (KL)

Montage mit Wandbefestigung **(MPK)** und Hängebeschlag (HB1)
siehe Seiten 36-39.



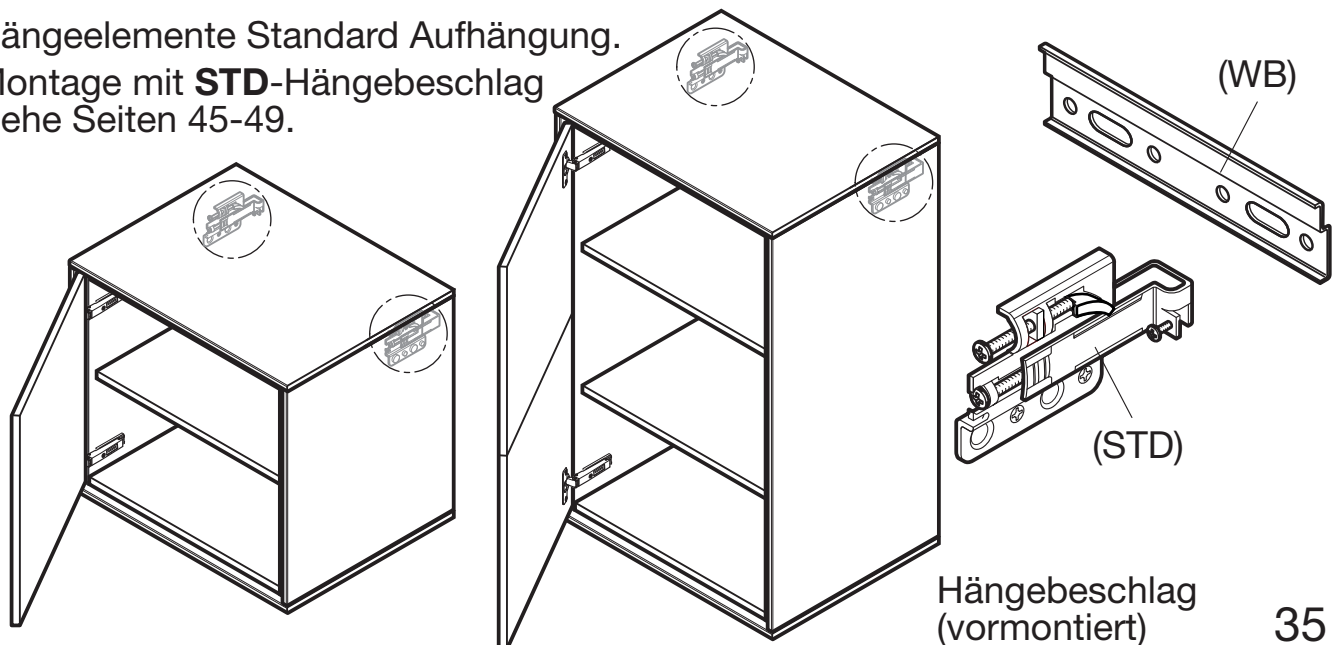
Hängeelemente

Montage mit Wandbefestigung **(MPG)** und Hängebeschlag (HB1)
siehe Seiten 40-44.



Hängeelemente Standard Aufhängung.

Montage mit **STD**-Hängebeschlag
siehe Seiten 45-49.



Wand-Hängeelemente

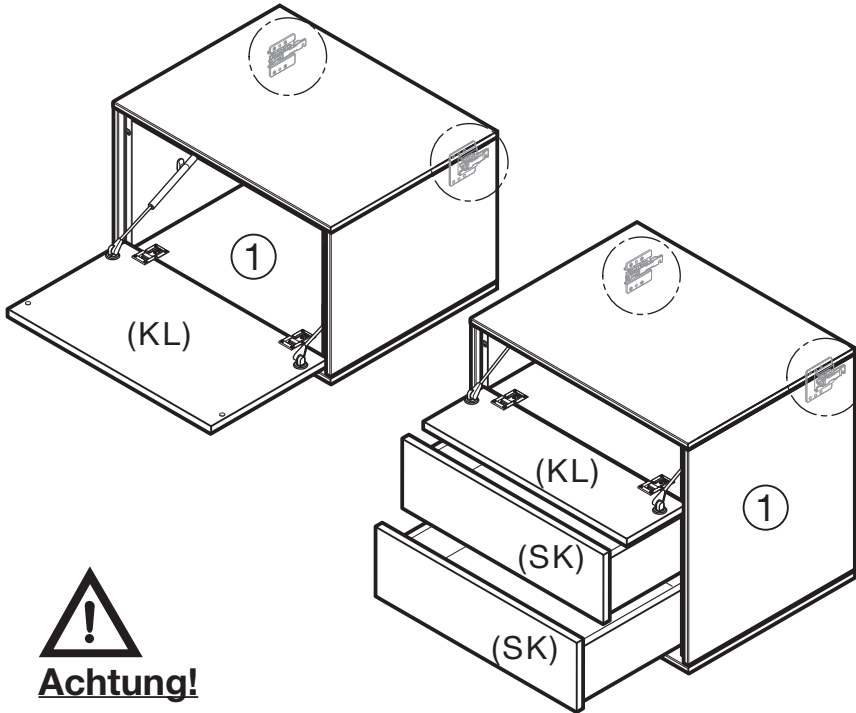
① Hängeelemente mit Hängebeschlag (HB1) und Wandbefestigung (MPK)

② oberes Abdeckblatt

③ unteres Abdeckblatt

-Hängeelemente mit Klappe (KL)

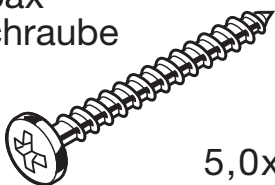
-Hängeelemente mit Schubkästen (SK) und Klappe (KL)



Achtung!

Das beiliegende Montagematerial (Schrauben und Wanddübel) ist nur für Massivwände geeignet. Informieren Sie sich vor der Wandmontage über das geeignete Montagematerial für Ihre Wand.

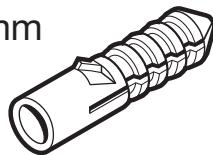
Spax-Schraube (S1)



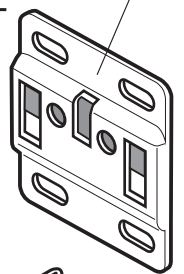
5,0x50

Mauerdübel (U8)

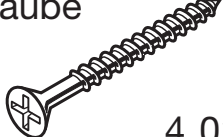
Ø 8mm



Wandbefestigung (MPK)
Mit Aushänge-
Sicherung

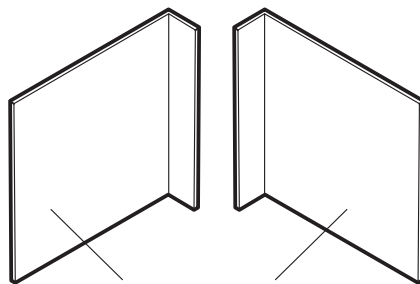


Verbindungs-Schraube (S4)



4,0x30

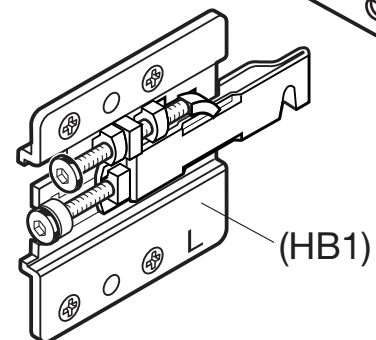
Abdeckkappe (K8)



(K8 links)

(K8 rechts)

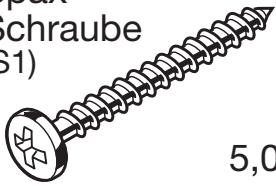
Abdeckkappe (K4)



Hängebeschlag (HB1)
vormontiert

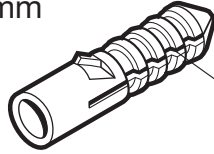
Wand-Hängenelemente

Spax-Schraube (S1)



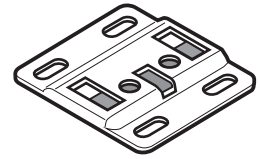
5,0x50

Mauerdübel (U8)
Ø 8mm

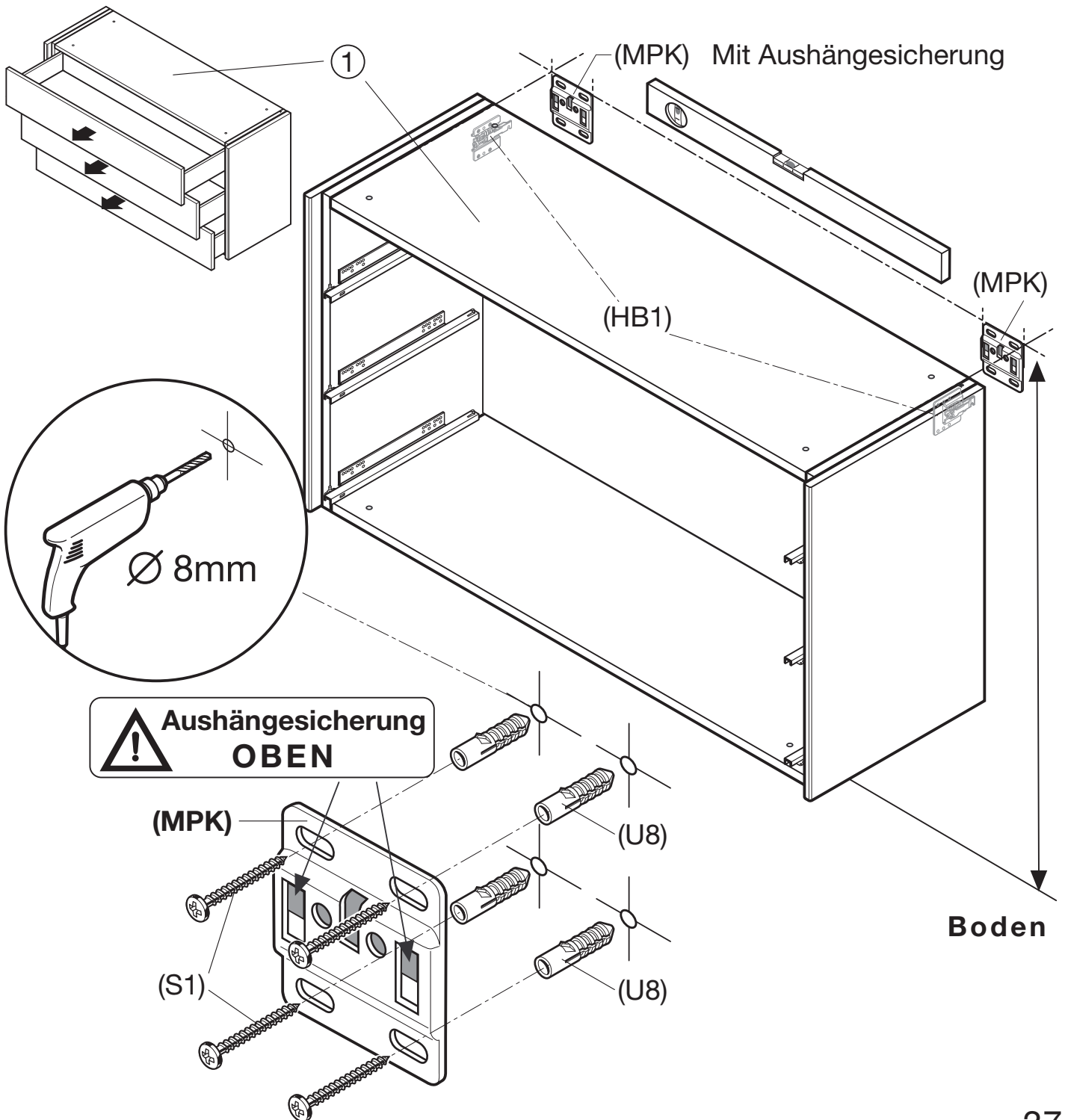


(U8)

Wandbefestigung (MPK)



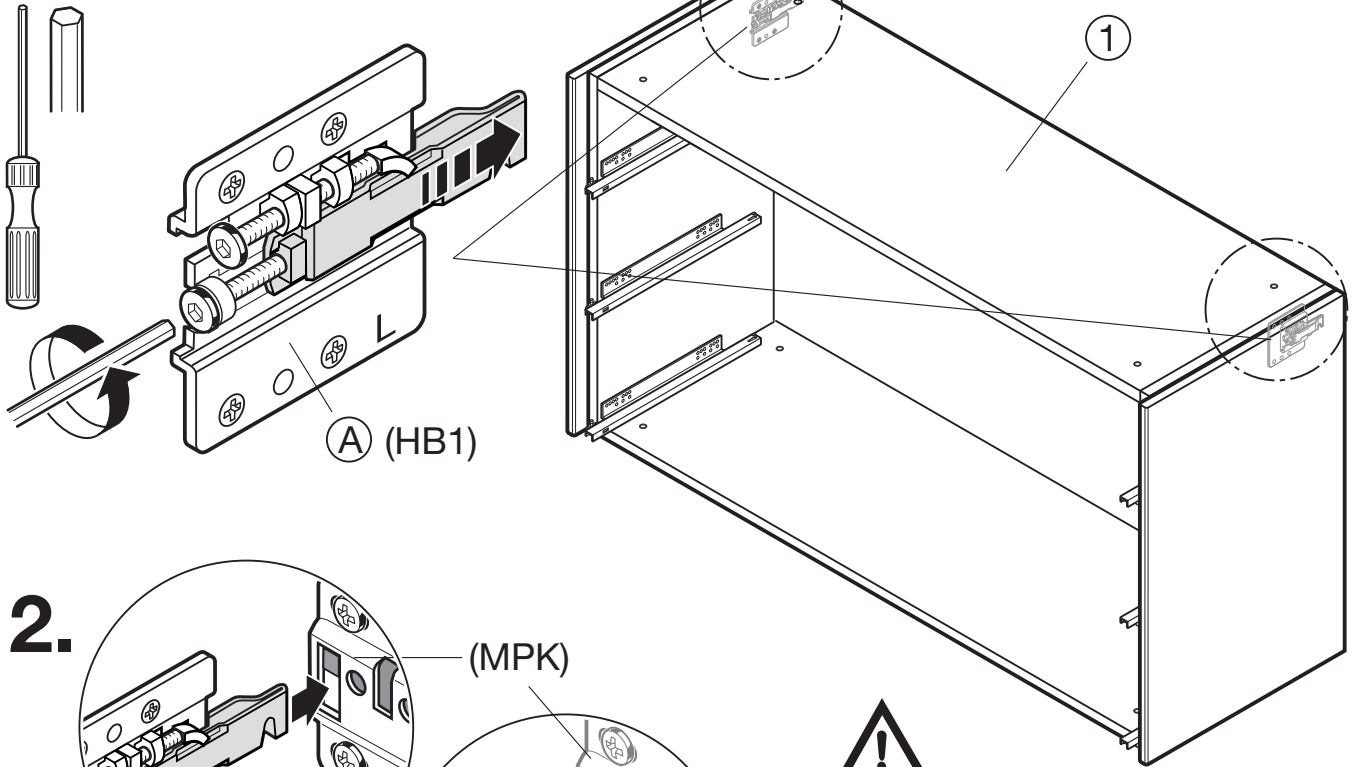
Hängenelemente mit Wandbefestigung (MPK)
-Hängenelemente mit Klappe (KL)
-Hängenelemente mit Schubkästen (SK) und Klappe (KL)



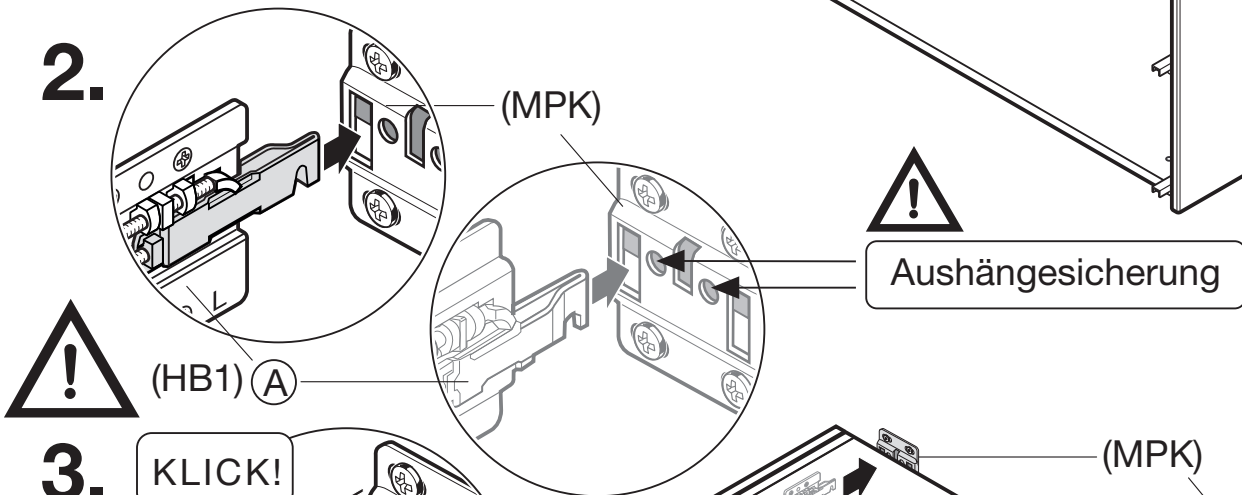
Wand-Hängeelemente

① Hängeelemente mit Hängebeschlag (HB1) und Wandbefestigung (MPK)

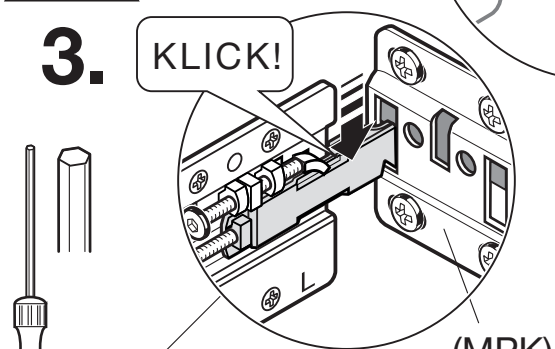
1.



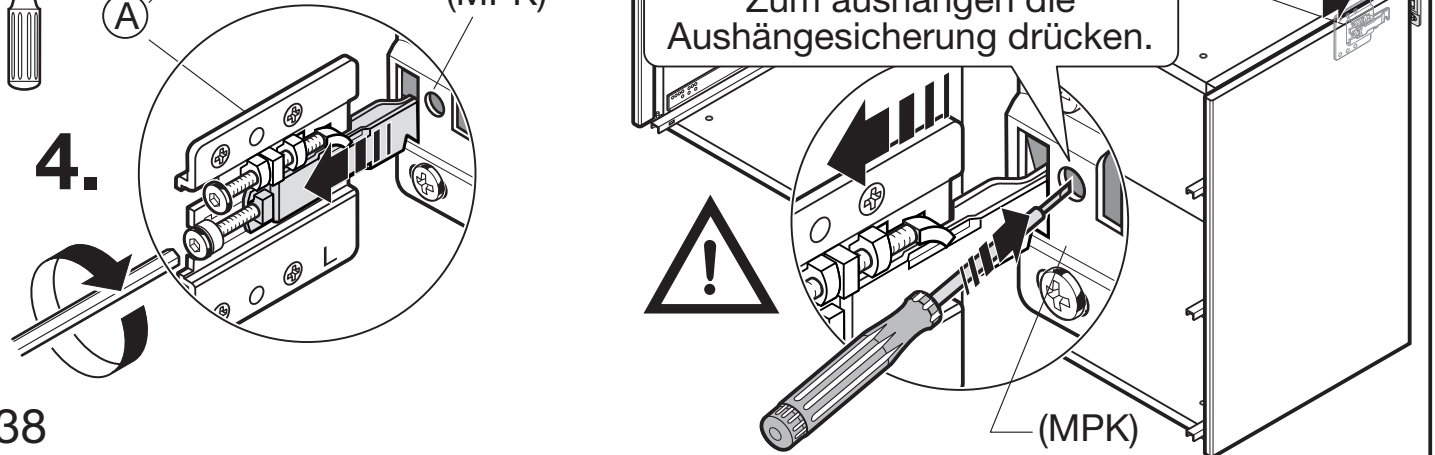
2.



3.

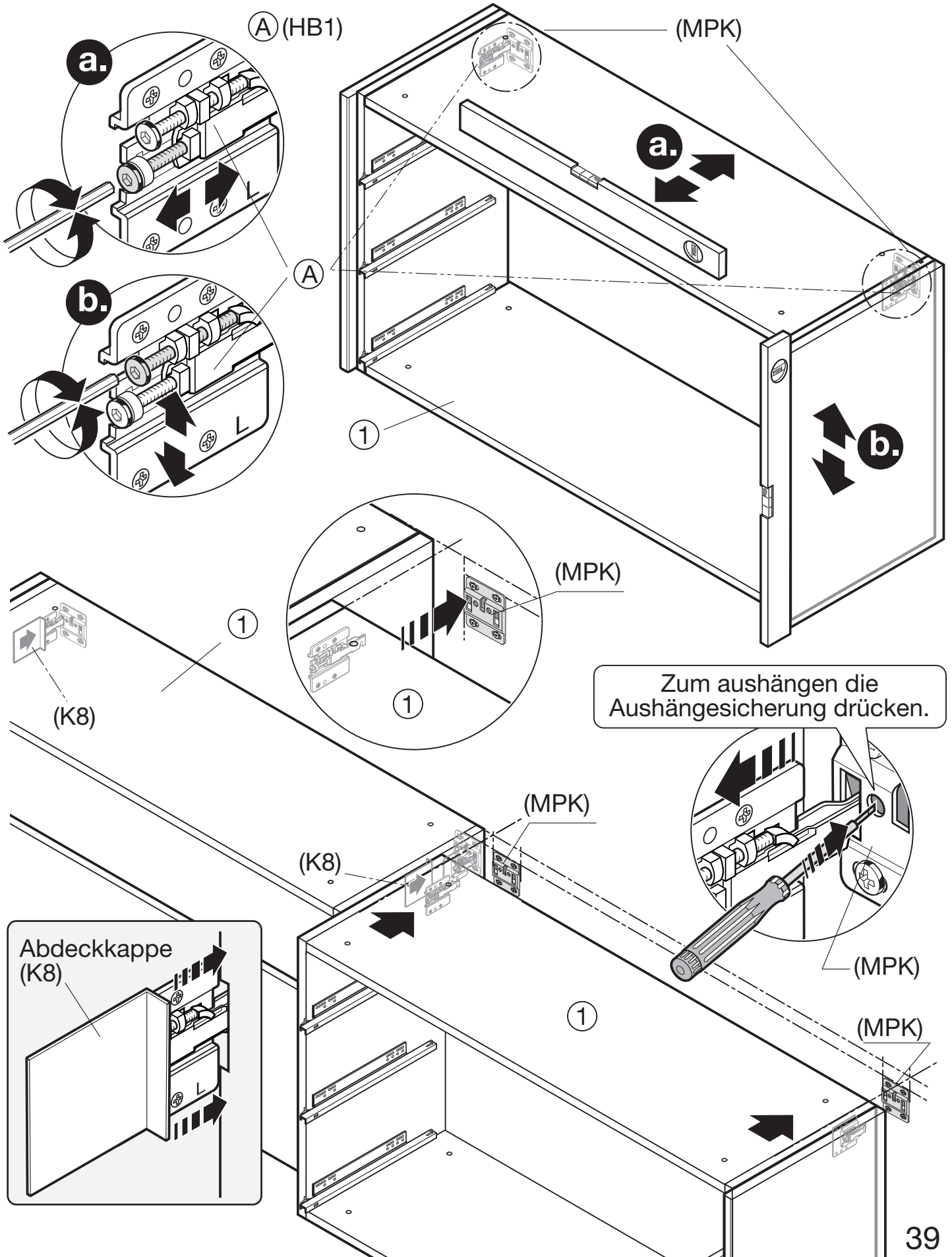


4.



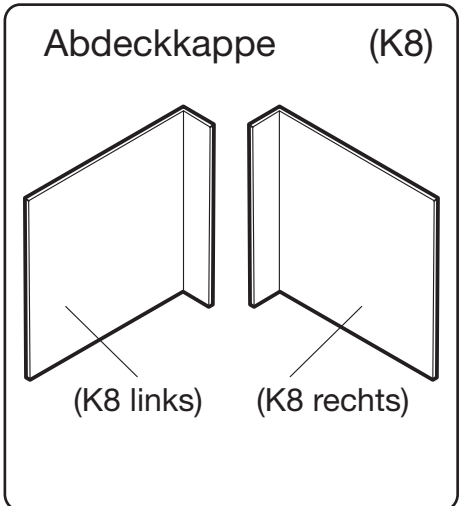
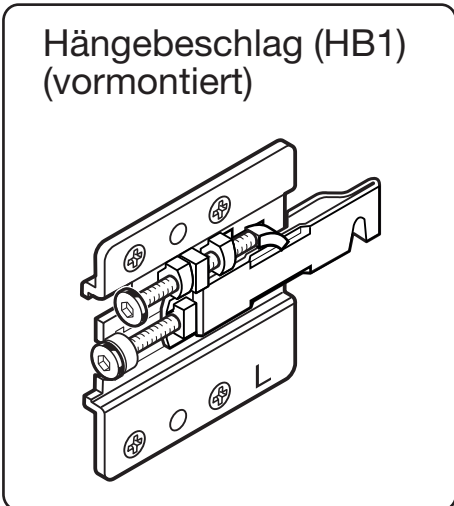
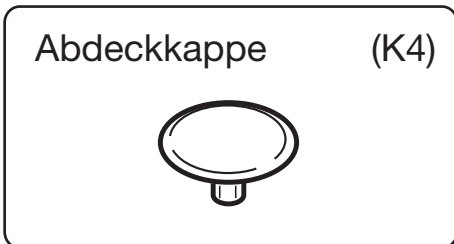
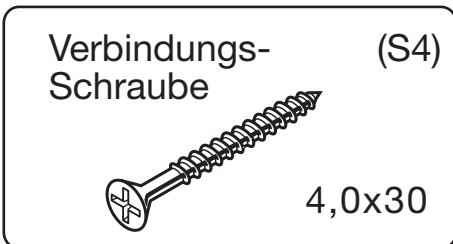
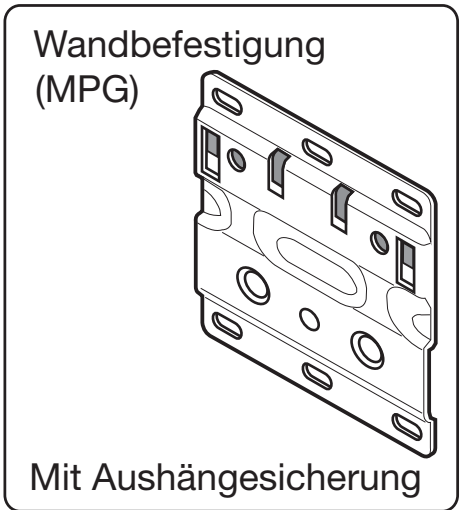
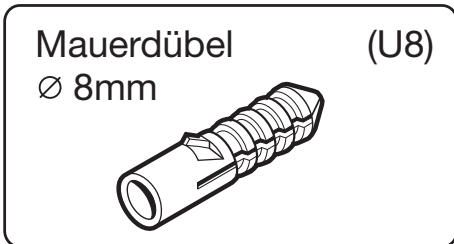
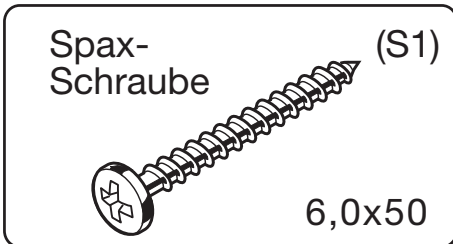
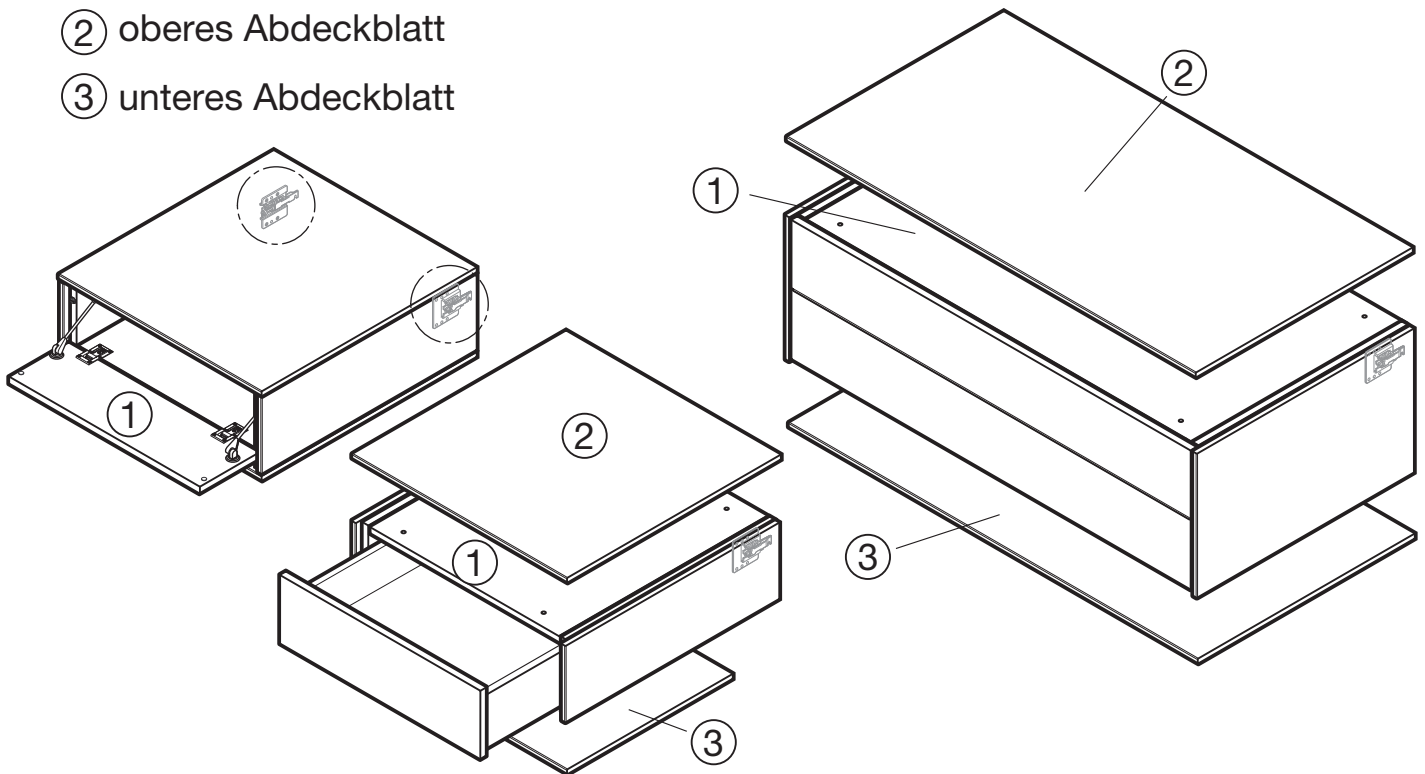
Wand-Hängeelemente

① Hängeelemente mit Hängebeschlag (HB1) und Wandbefestigung (MPK)



Wand-Hängeelemente

- ① Hängeelemente mit Hängebeschlag (HB1) und Wandbefestigung (MPG)
- ② oberes Abdeckblatt
- ③ unteres Abdeckblatt

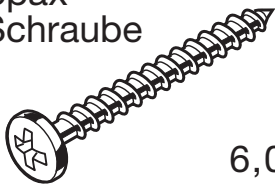


Achtung!

Das beiliegende Montagematerial (Schrauben und Wanddübel) ist nur für Massivwände geeignet. Informieren Sie sich vor der Wandmontage über das geeignete Montagematerial für Ihre Wand.

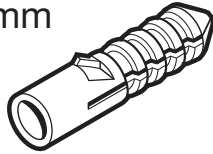
Wand-Hängenelemente

Spax-Schraube (S1)

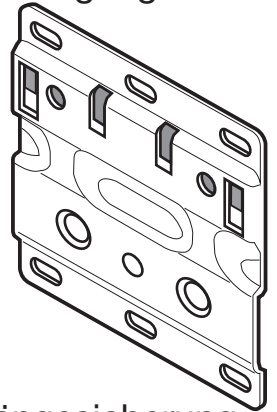


6,0x50

Mauerdübel (U8)
Ø 8mm



Wandbefestigung (MPG)



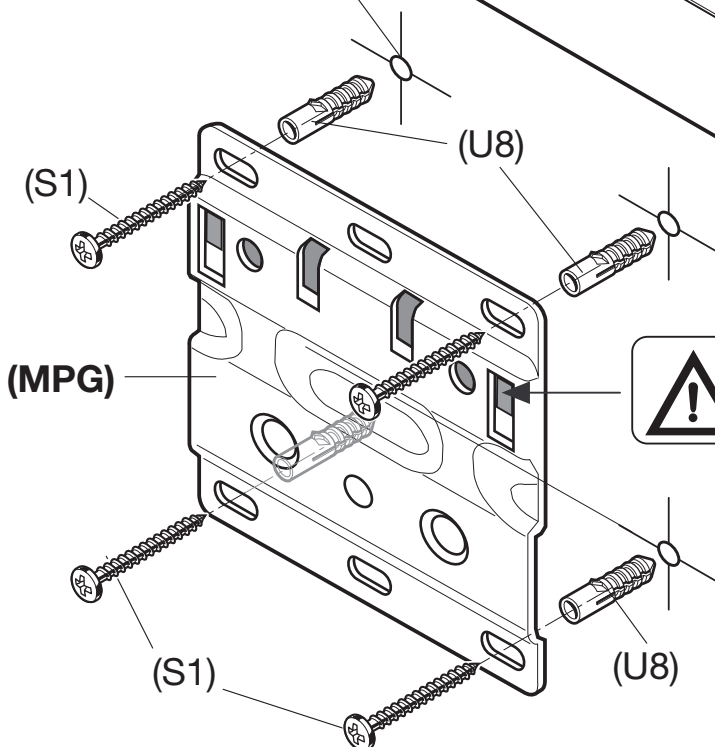
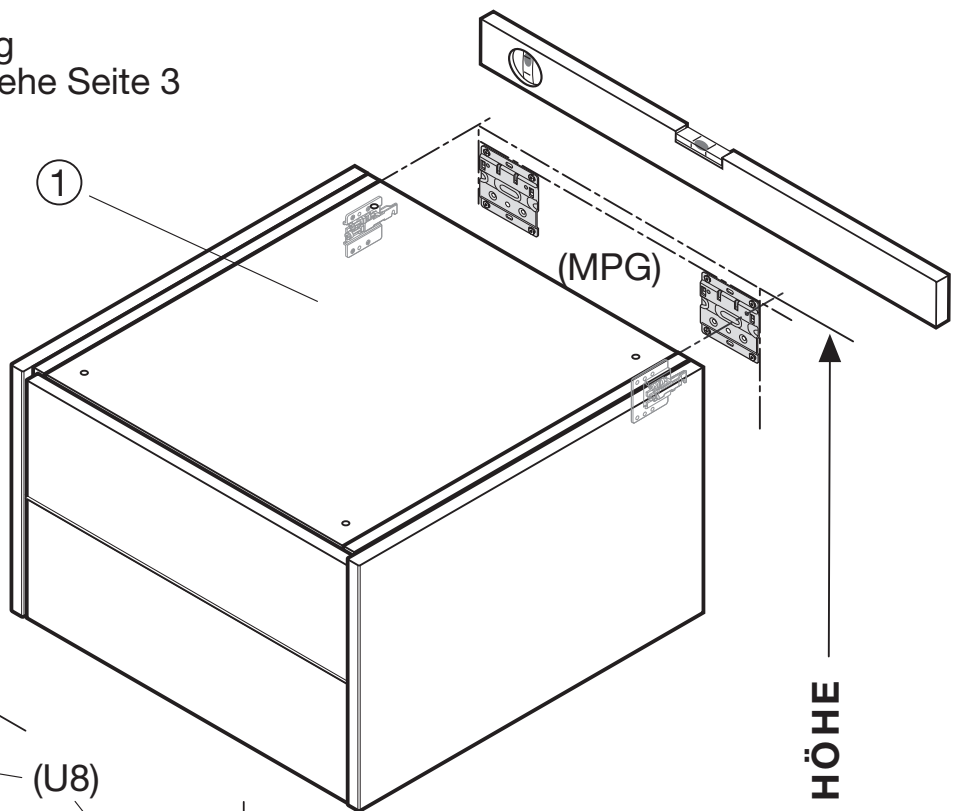
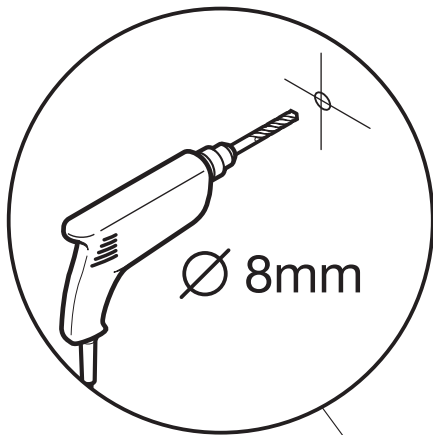
Mit Aushängesicherung

- ① Hängenelemente mit Wandbefestigung (MPG)
-Hängenelemente mit Klappe (KL)
-Hängenelemente mit Schubkästen (SK) und Klappe (KL)



Achtung!

max. Belastung
pro Schrank siehe Seite 3

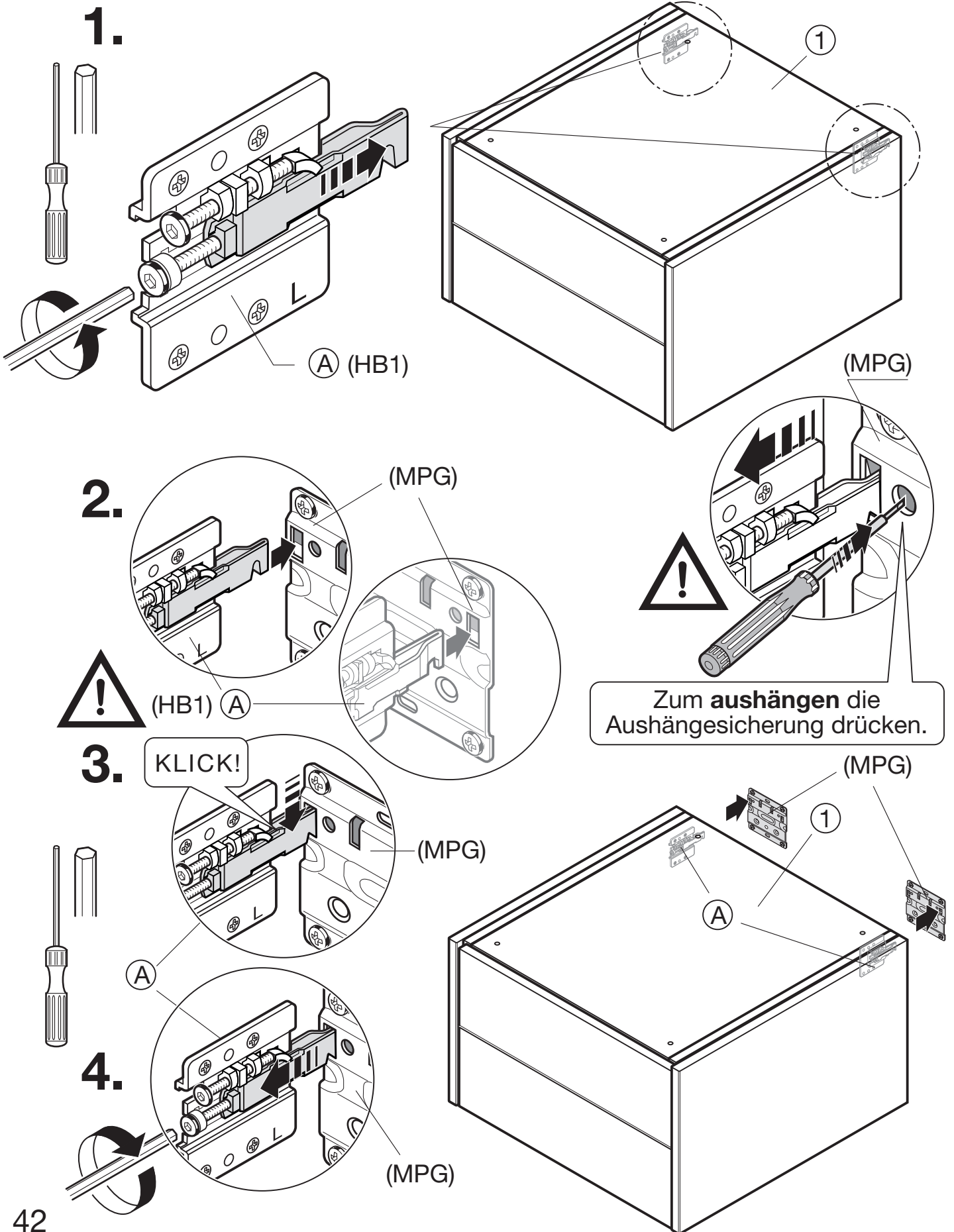


**Aushängesicherung
OBEN**

Boden

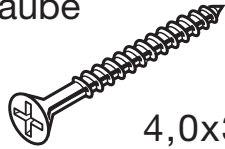
Wand-Hängenelemente

① Hängenelemente mit Hängebeschlag (HB1) und Wandbefestigung (MPG)



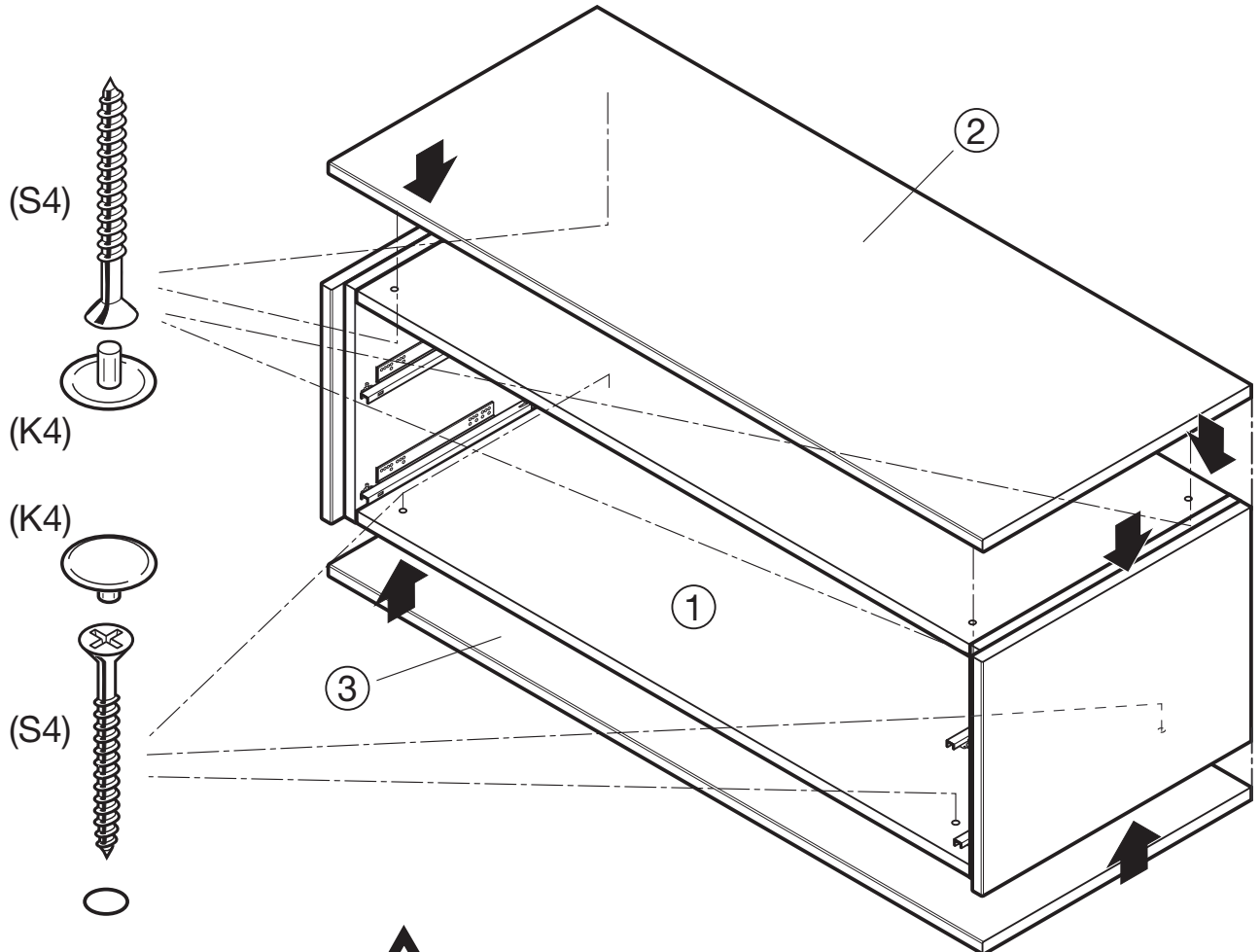
Wand-Hängeelemente

Verbindungs-
Schraube
(S4)

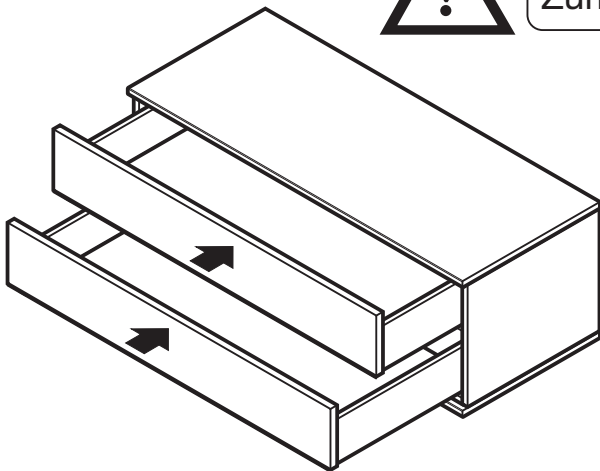


4,0x30

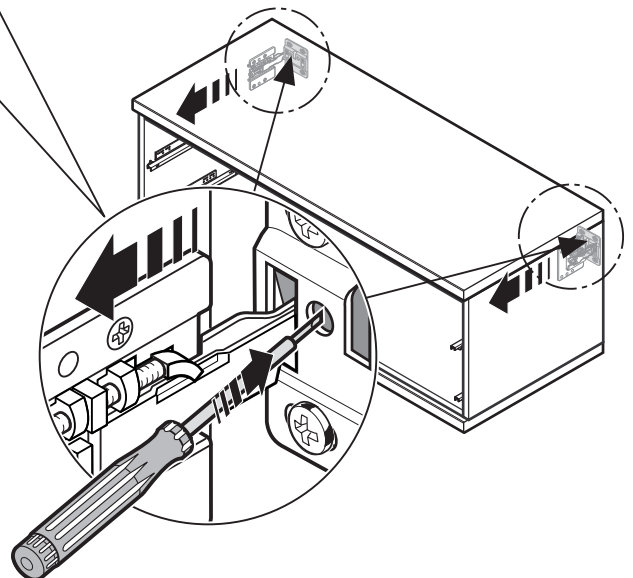
Abdeckkappe
(K4)



Zum aushängen die Aushängesicherung drücken.

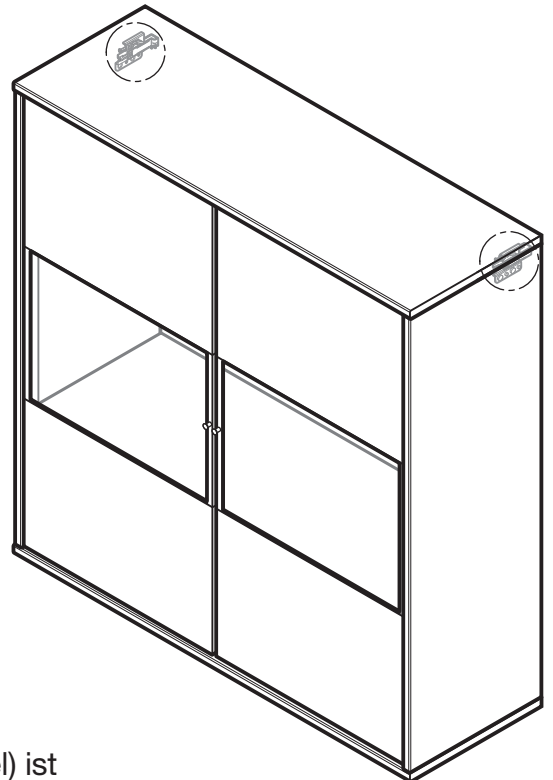
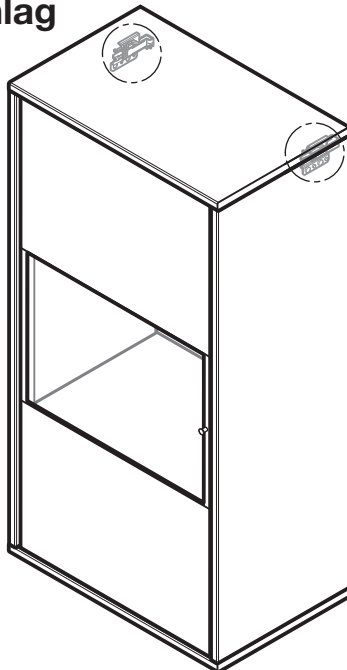
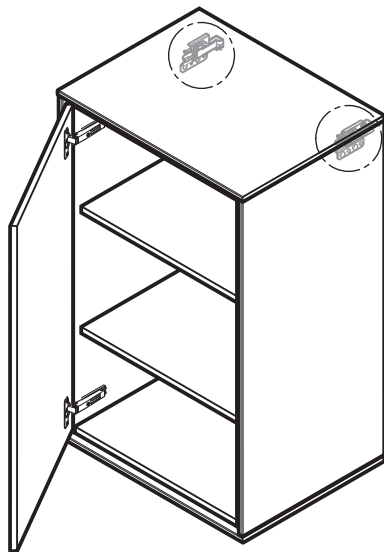


Schubkasten Höhenverstellung
(siehe Seite 27)



Wand-Hängeelemente

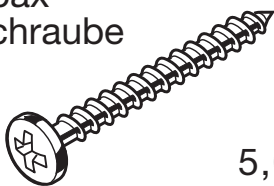
Hängeelemente mit Türen.
Mit Standard-Hängebeschlag



Achtung!

Das beiliegende Montagematerial (Schrauben und Wanddübel) ist nur für Massivwände geeignet. Informieren Sie sich vor der Wandmontage über das geeignete Montagematerial für Ihre Wand.

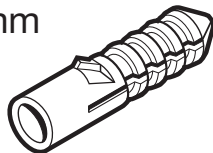
Spax-Schraube (S1)



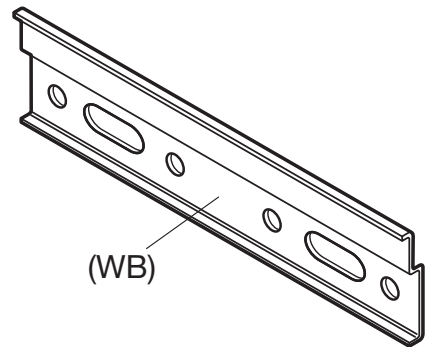
5,0x50

Mauerdübel (U8)

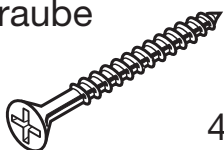
Ø 8mm



Wandbefestigung (WB)



Verbindungs-Schraube (S4)

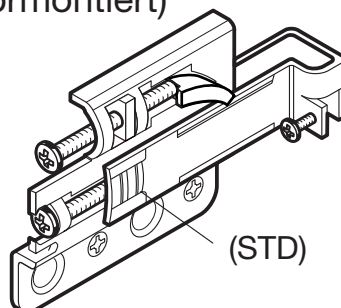


4,0x30

Abdeckkappe (K4)

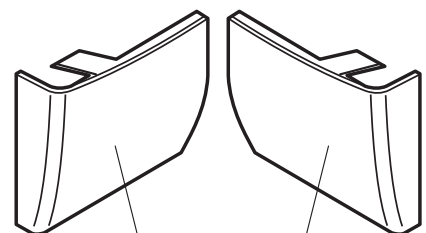


Standard-Hängebeschlag (STD)
(vormontiert)



Mit Aushängesicherung

Abdeckkappe (silber) (K5)



(links)

(rechts)

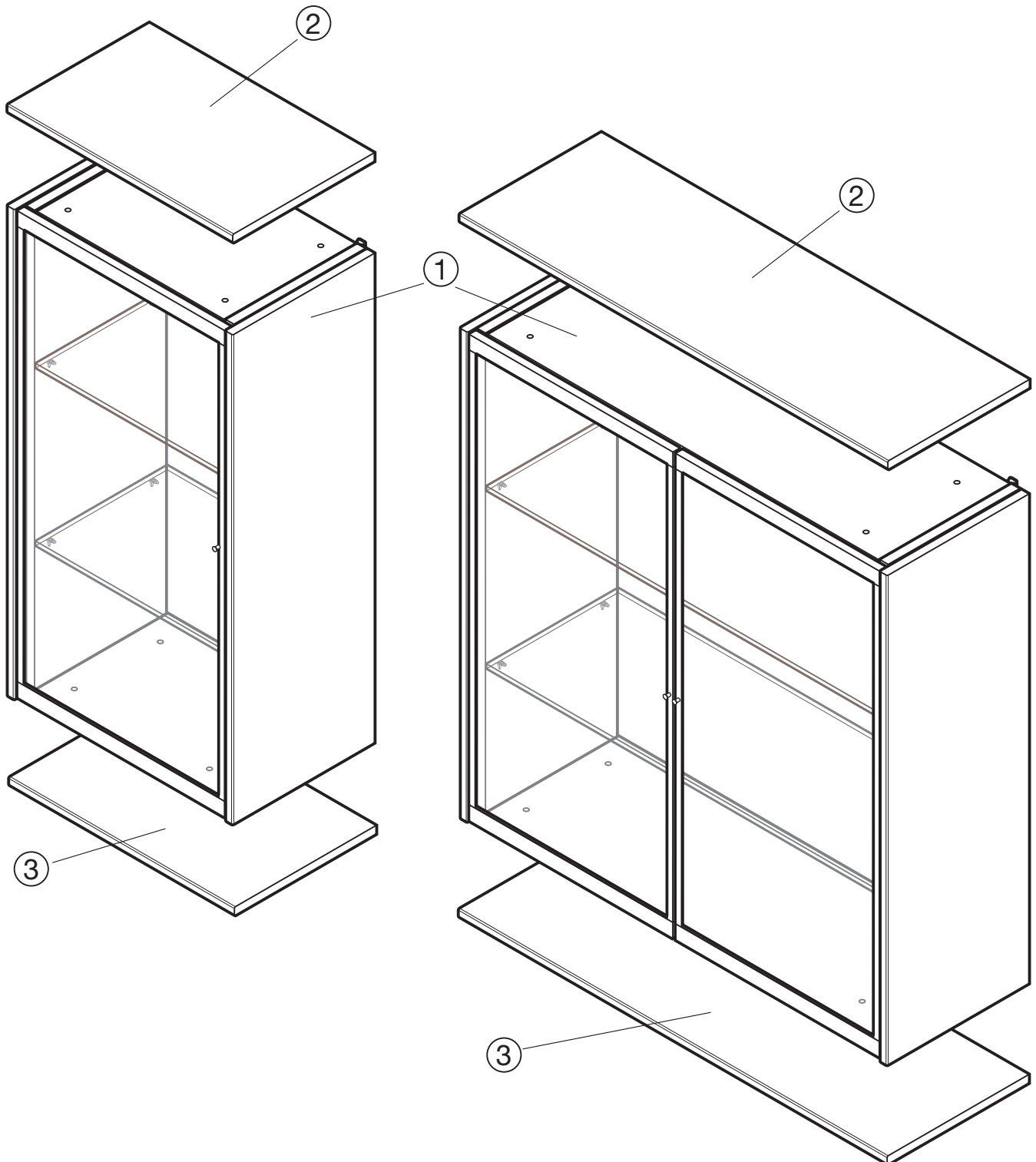
Wand-Hängenelemente

Hängenelemente mit Türen. Mit Standard-Hängebeschlag

- ① Hängeschrank
- ② oberes Abdeckblatt
- ③ unteres Abdeckblatt

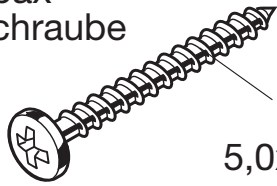


Achtung!
max. Belastung
pro Schrank siehe Seite 3



Wand-Hängeelemente

Spax-Schraube



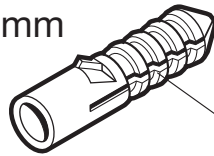
(S1)

(S1)

5,0x50

Mauerdübel

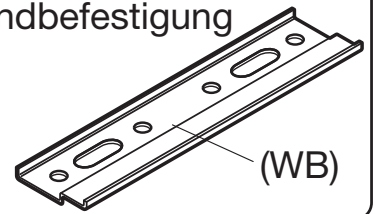
Ø 8mm



(U8)

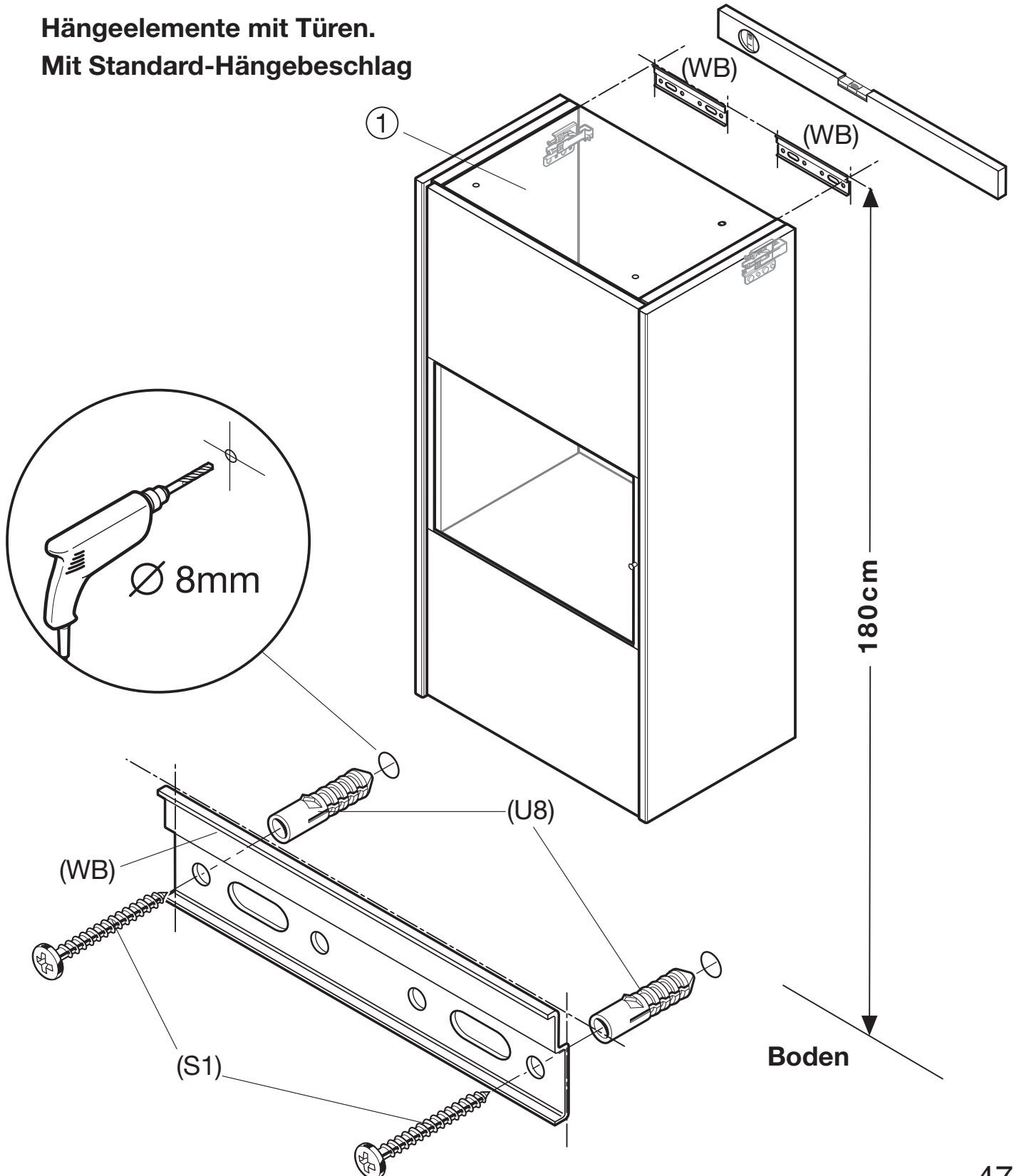
(U8)

Wandbefestigung



(WB)

Hängeelemente mit Türen.
Mit Standard-Hängebeschlag

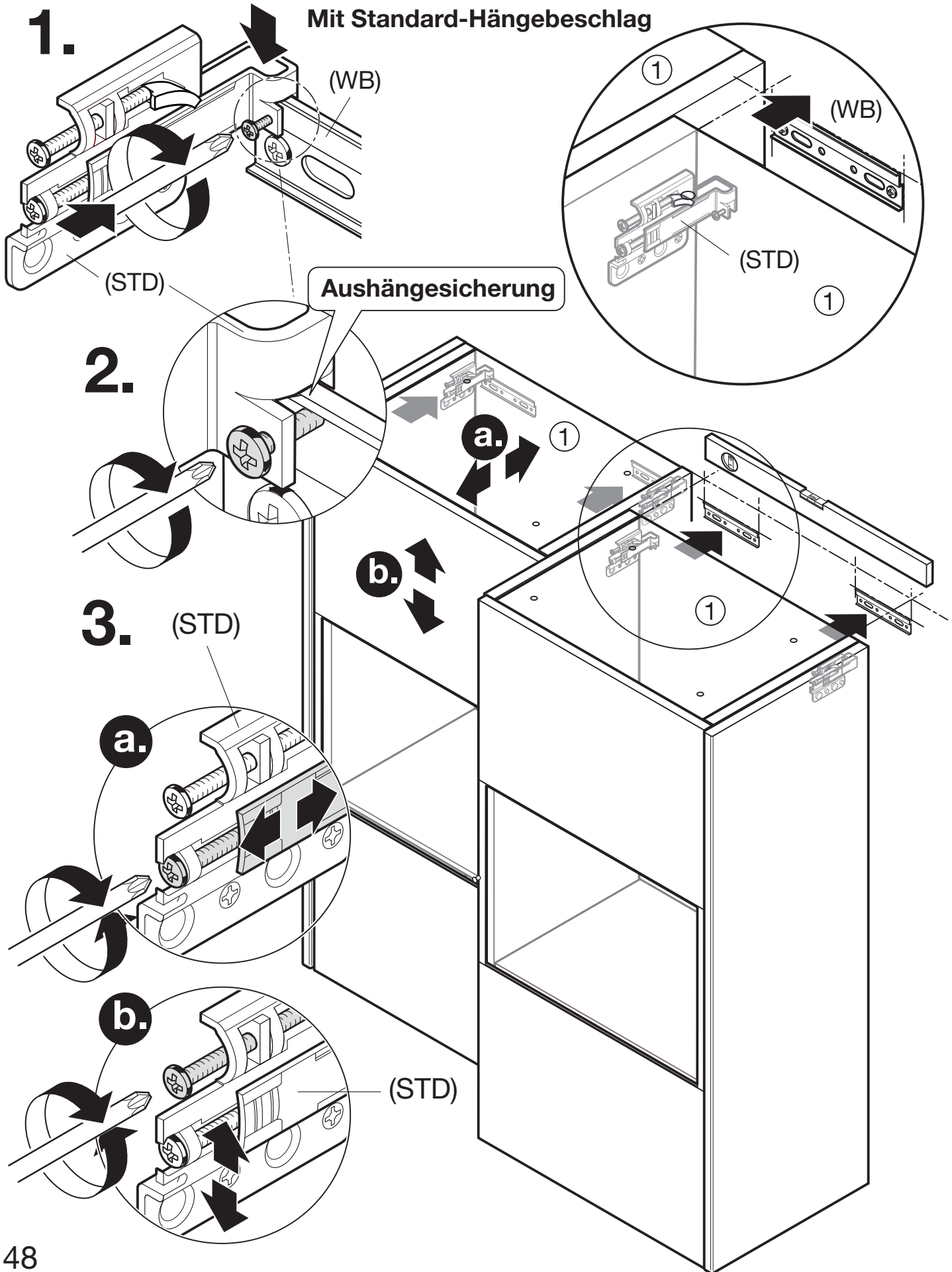


180cm

Boden

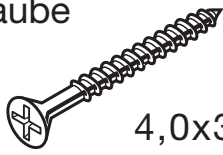
Wand-Hängesysteme

Hängesysteme mit Türen.
Mit Standard-Hängeschloß



Wand-Hängenelemente

Verbindungs-
Schraube
(S4)

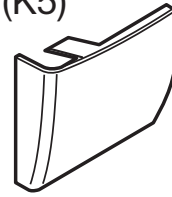


4,0x30

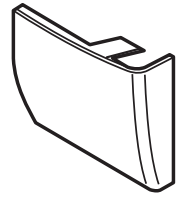
Abdeckkappe
(K4)



Abdeckkappe silber
(K5)

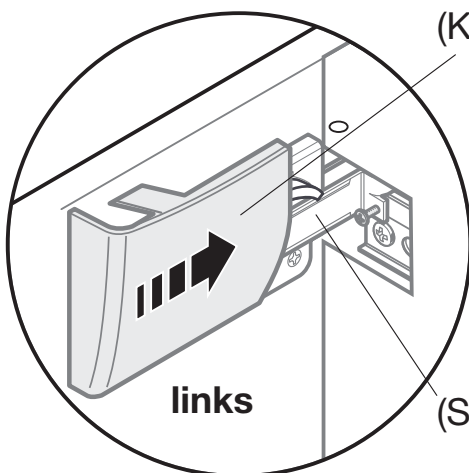
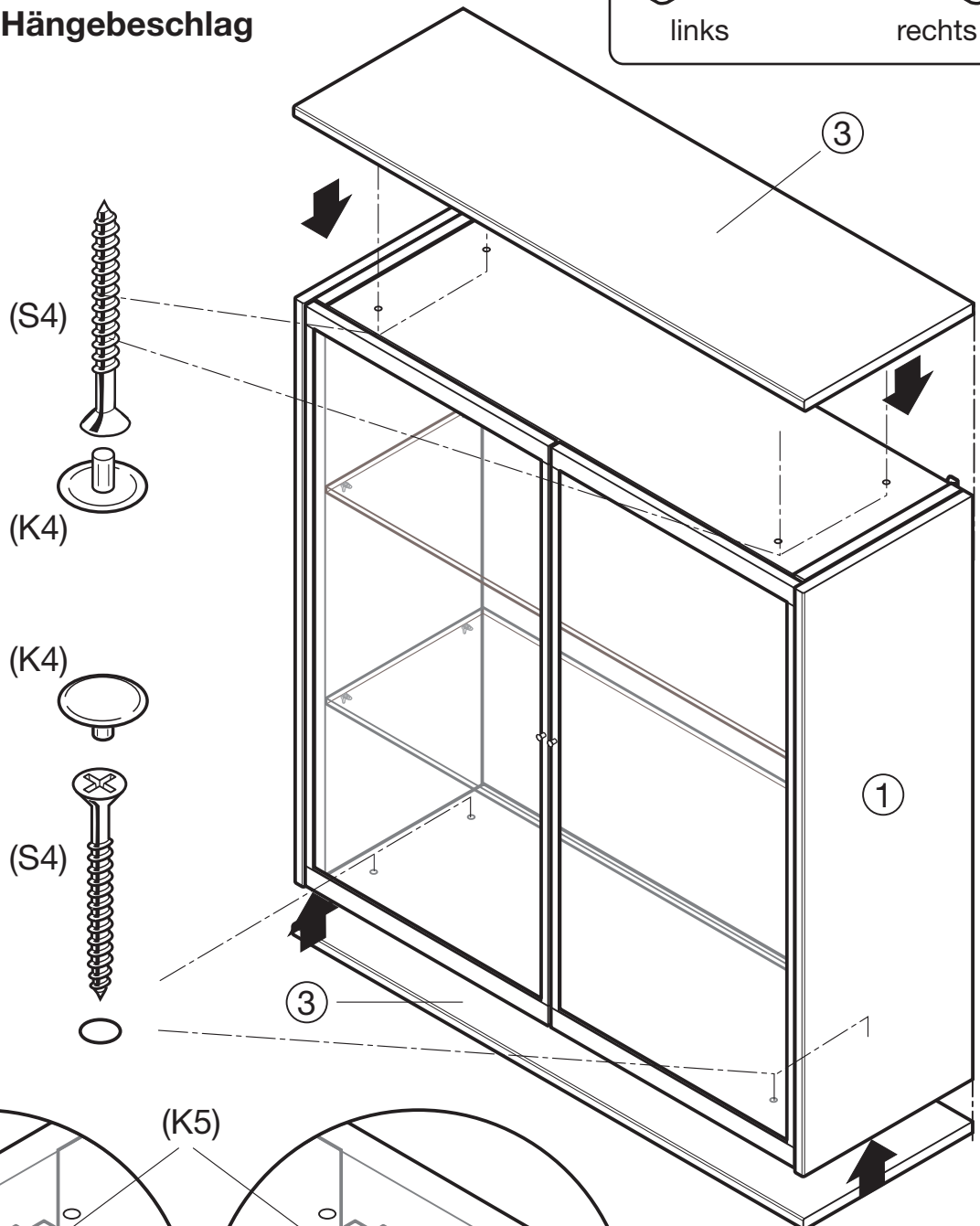


links

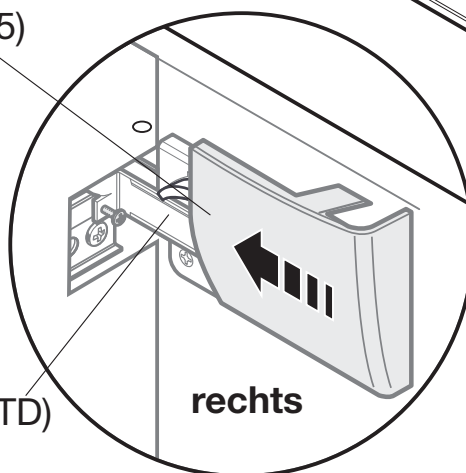


rechts

Mit Standard-Hängebeschlag



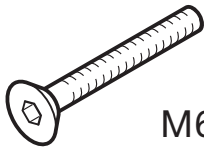
links



rechts

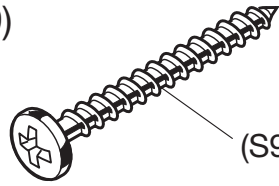
Wandbord / Wandbord mit LED-Beleuchtung

Schraube
(M6)



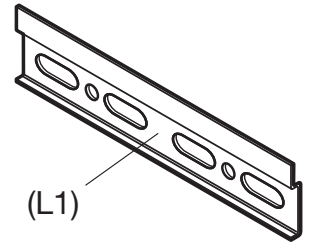
M6x30

Schraube
(S9)



(S9)

Hängerlasche
(L1)



(L1)

Achtung!

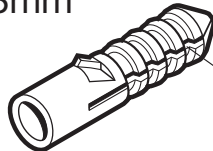
max. Belastung
siehe Seite 3.



Achtung!

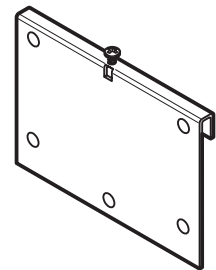
Das beiliegende Montagematerial (Schrauben und Wanddübel) ist nur für Massivwände geeignet. Informieren Sie sich vor der Wandmontage über das geeignete Montagematerial für Ihre Wand.

Mauerdübel (U8)
Ø 8mm



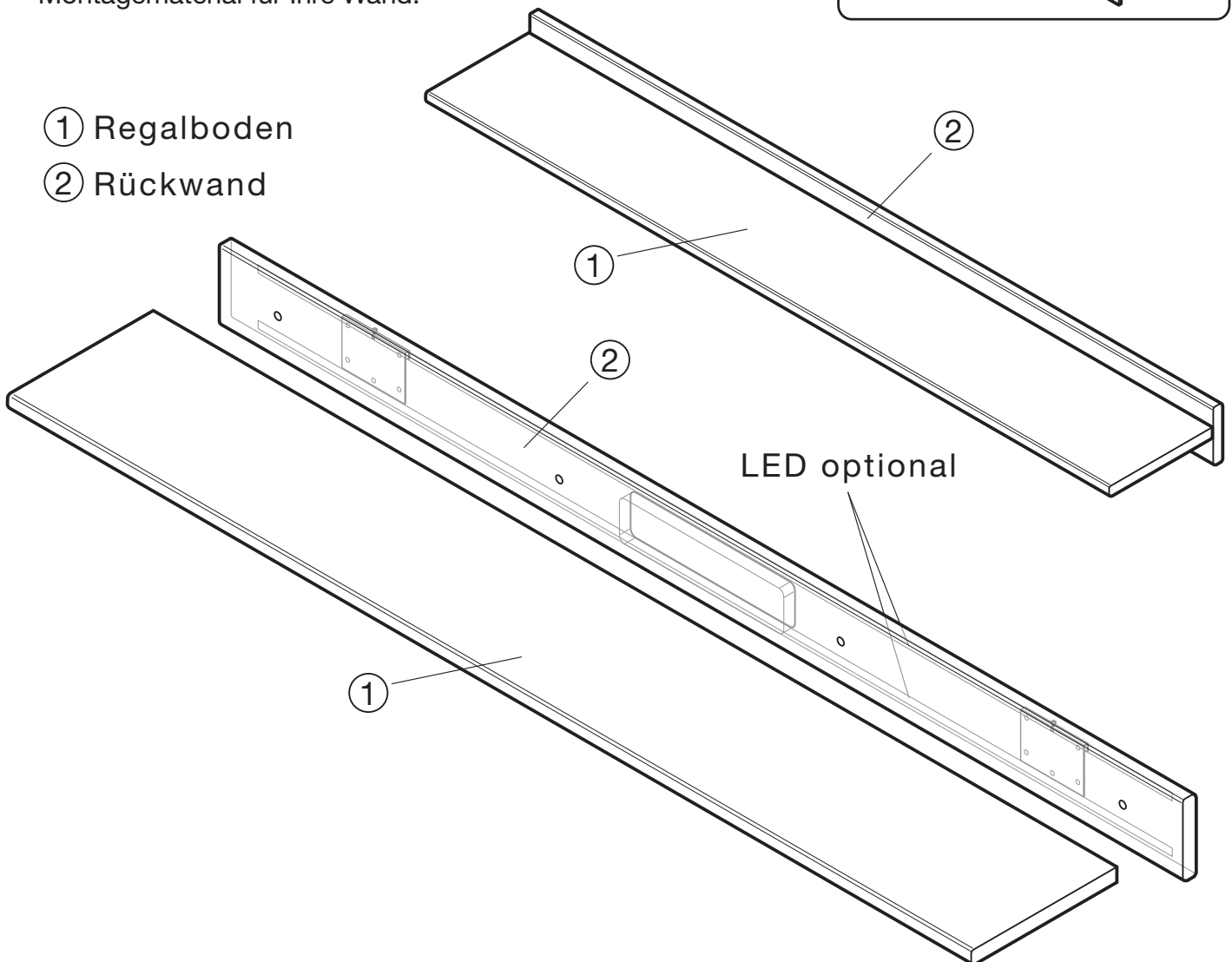
(U8)

Halterung (vormontiert)



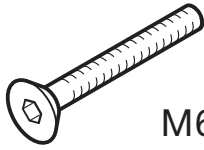
① Regalboden

② Rückwand



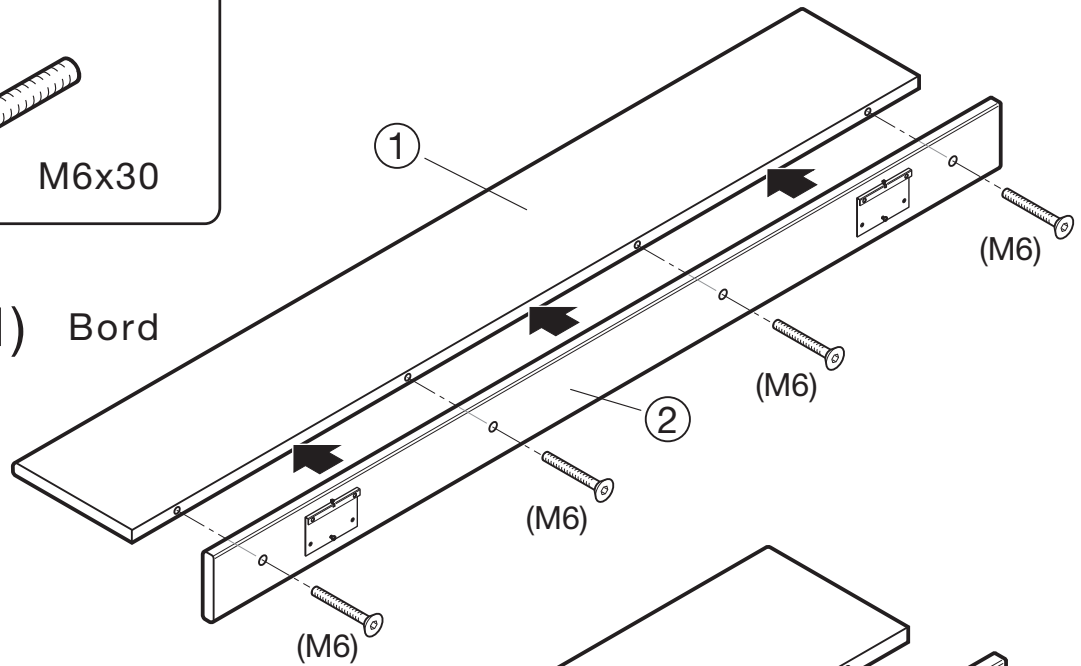
Wandbord / Wandbord mit LED-Beleuchtung

Schraube
(M6)

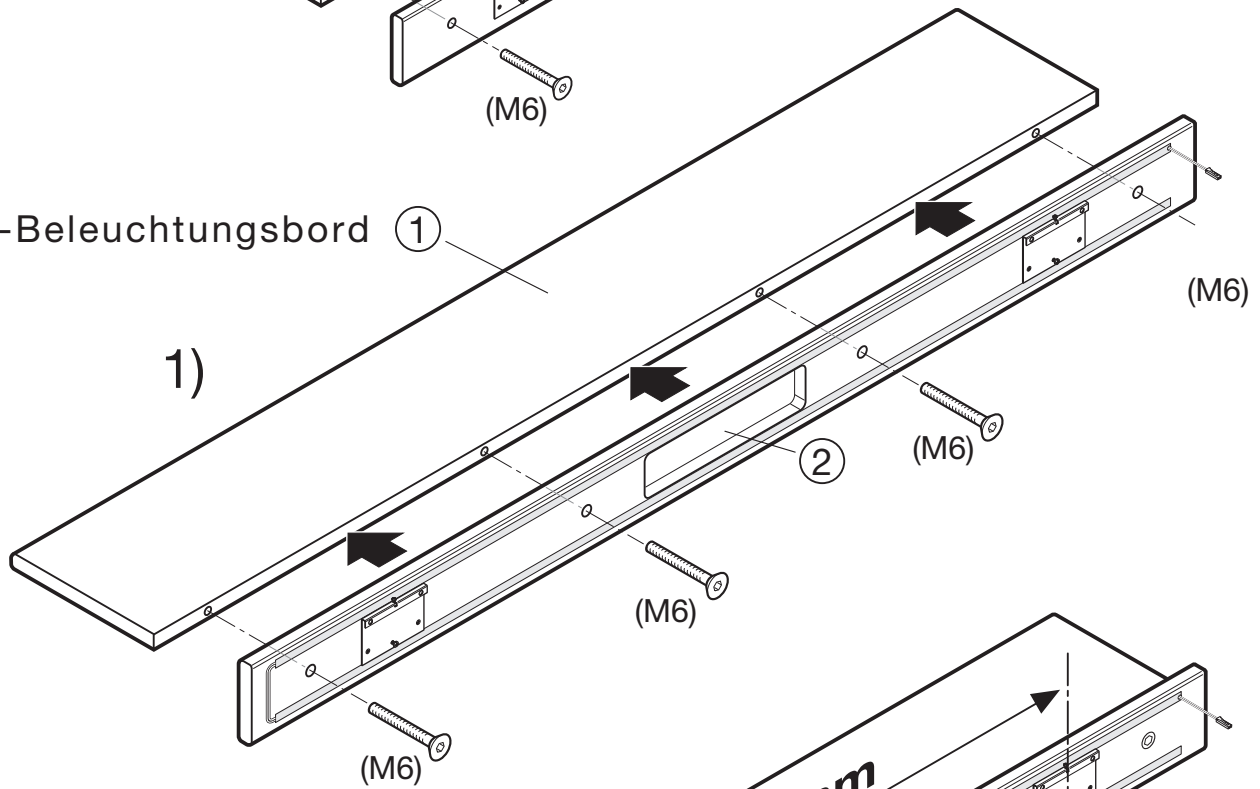


M6x30

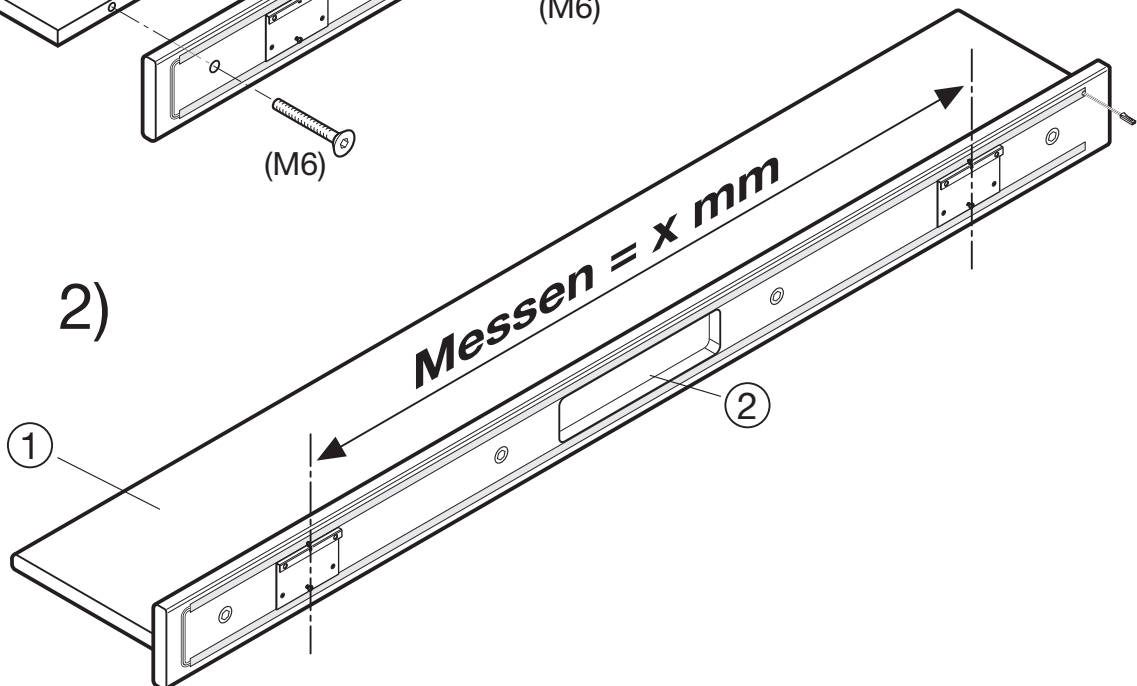
1) Bord



LED-Beleuchtungsbord 1)

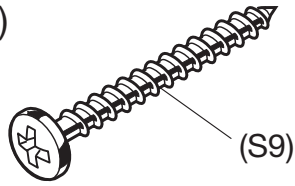


2)

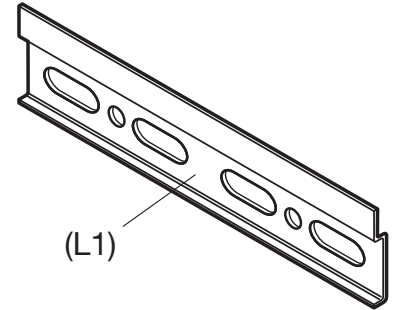


Wandbord / Wandbord mit LED-Beleuchtung

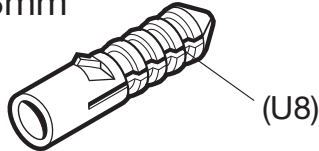
Schraube
(S9)



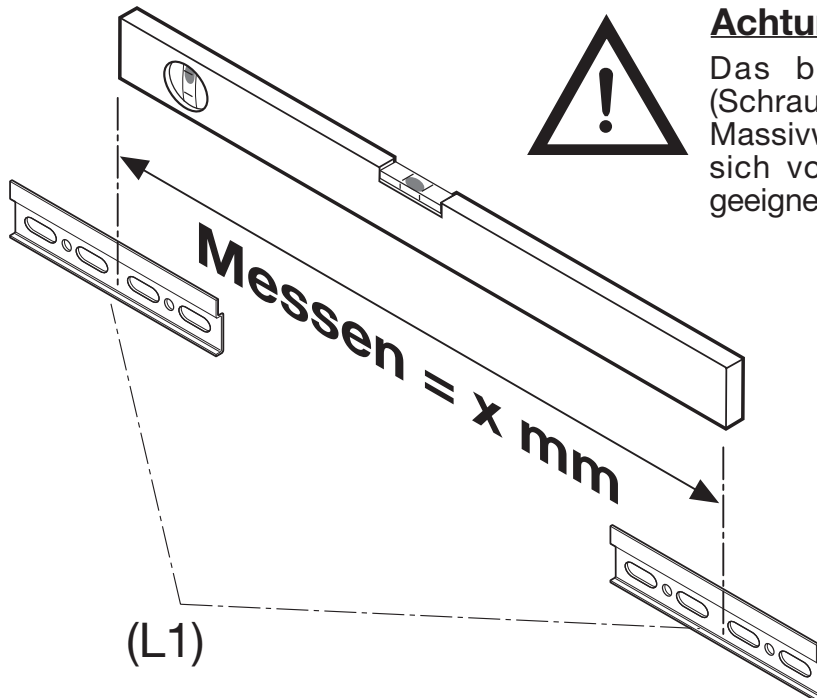
Hängerlasche
(L1)



Mauerdübel (U8)
Ø 8mm



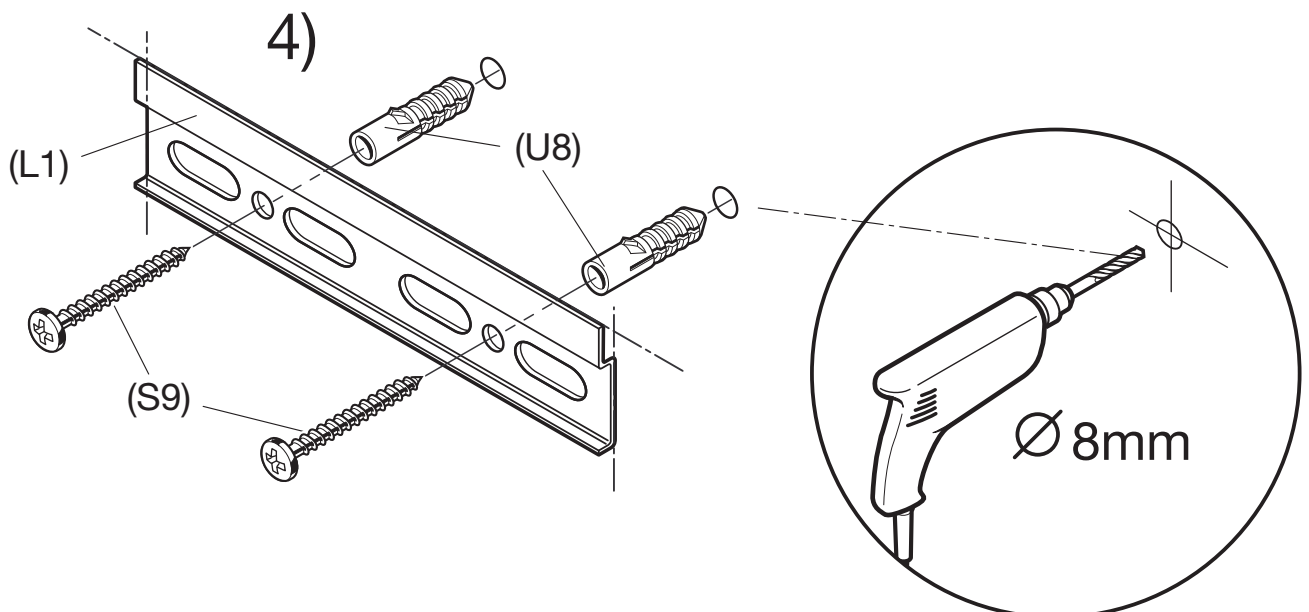
3)



Achtung!

Das beiliegende Montagematerial (Schrauben und Wanddübel) ist nur für Massivwände geeignet. Informieren Sie sich vor der Wandmontage über das geeignete Montagematerial für Ihre Wand.

4)



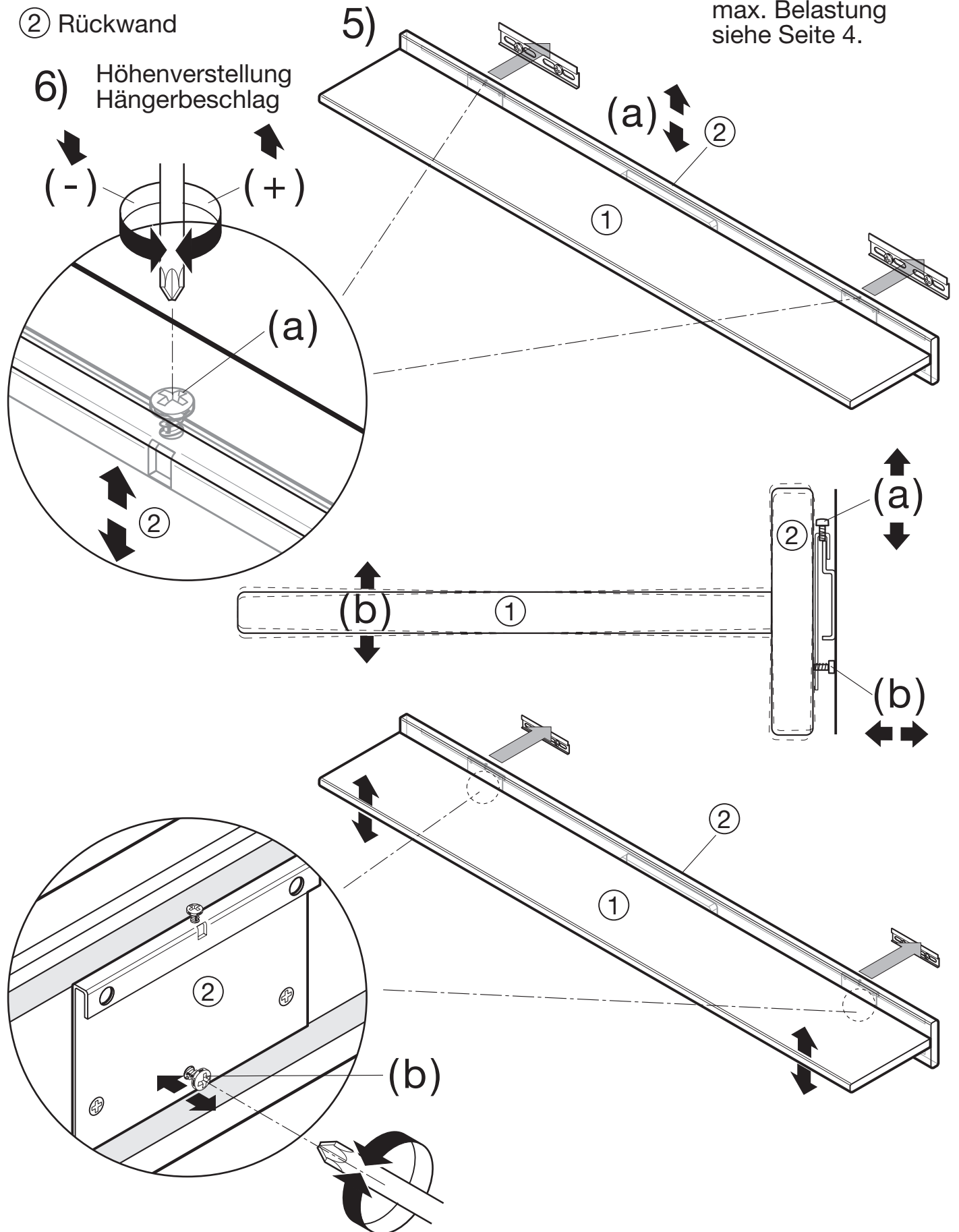
Wandbord / Wandbord mit LED-Beleuchtung

① Regalboden

② Rückwand

6) Höhenverstellung
Hängerbeschlag

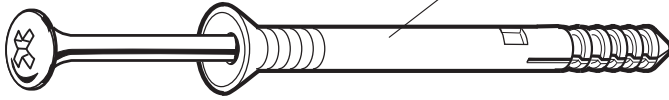
Achtung!
max. Belastung
siehe Seite 4.



Solitär-Garderobenpaneel

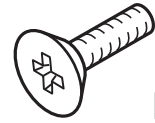
Dübelschraube (DS6)
Ø 6mm

(DS6)
6,0x80

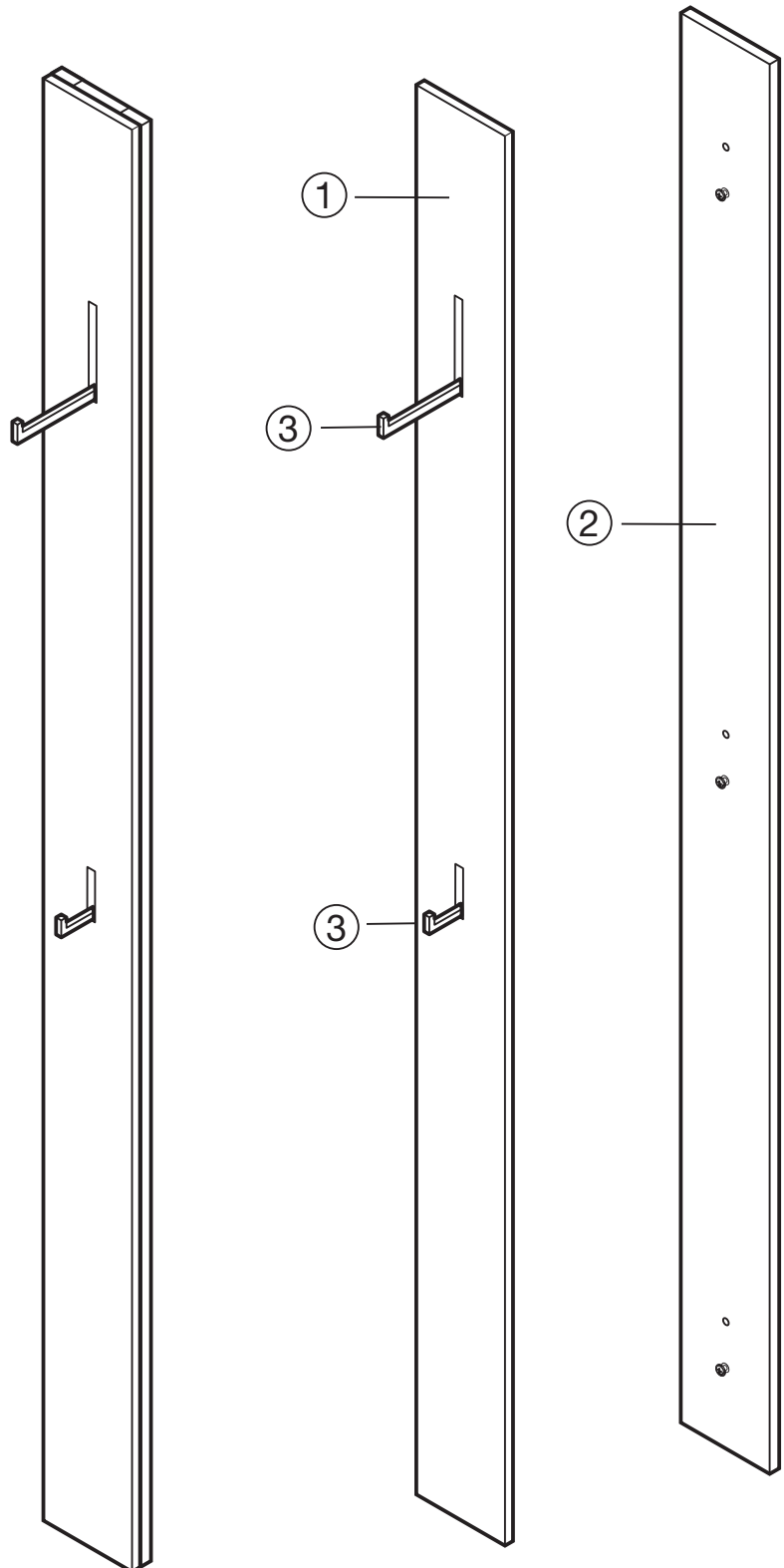


Schraube (M4)

M4x12

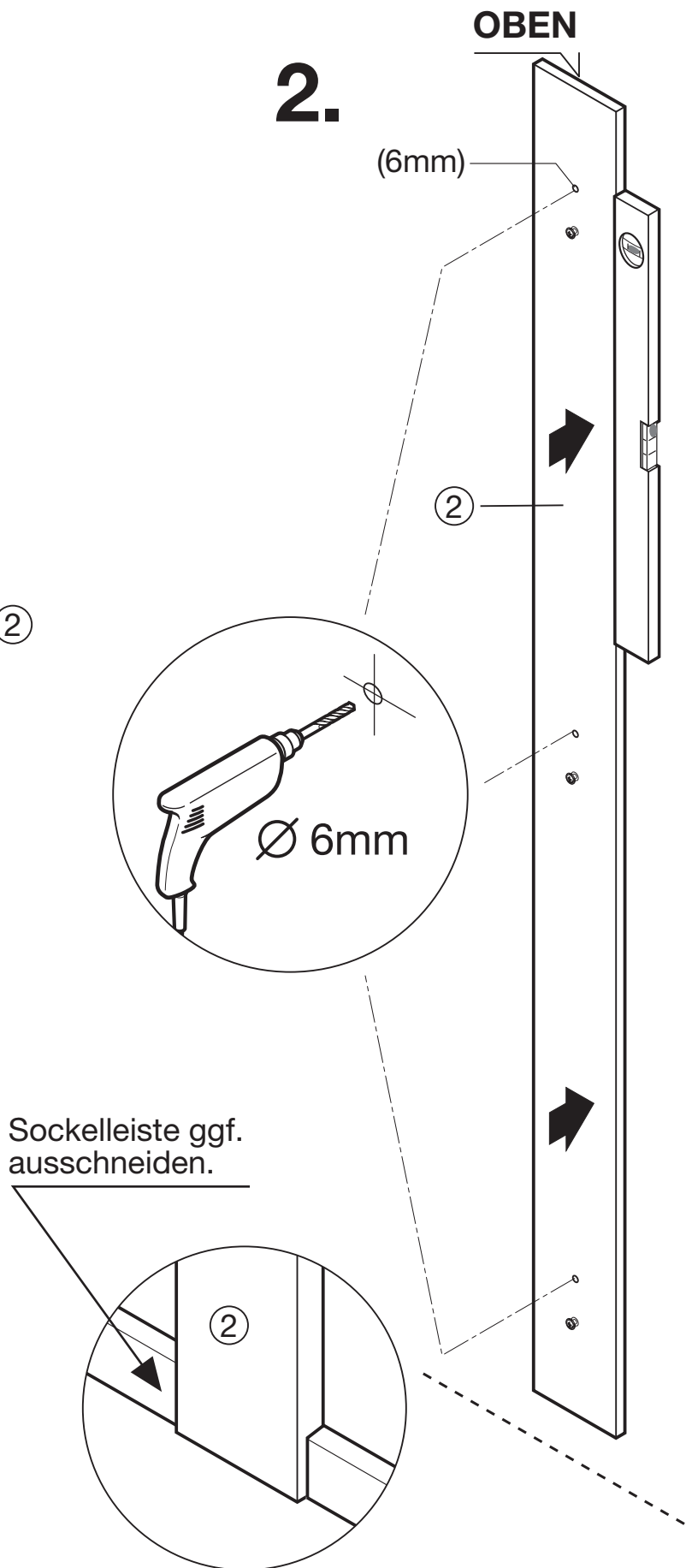
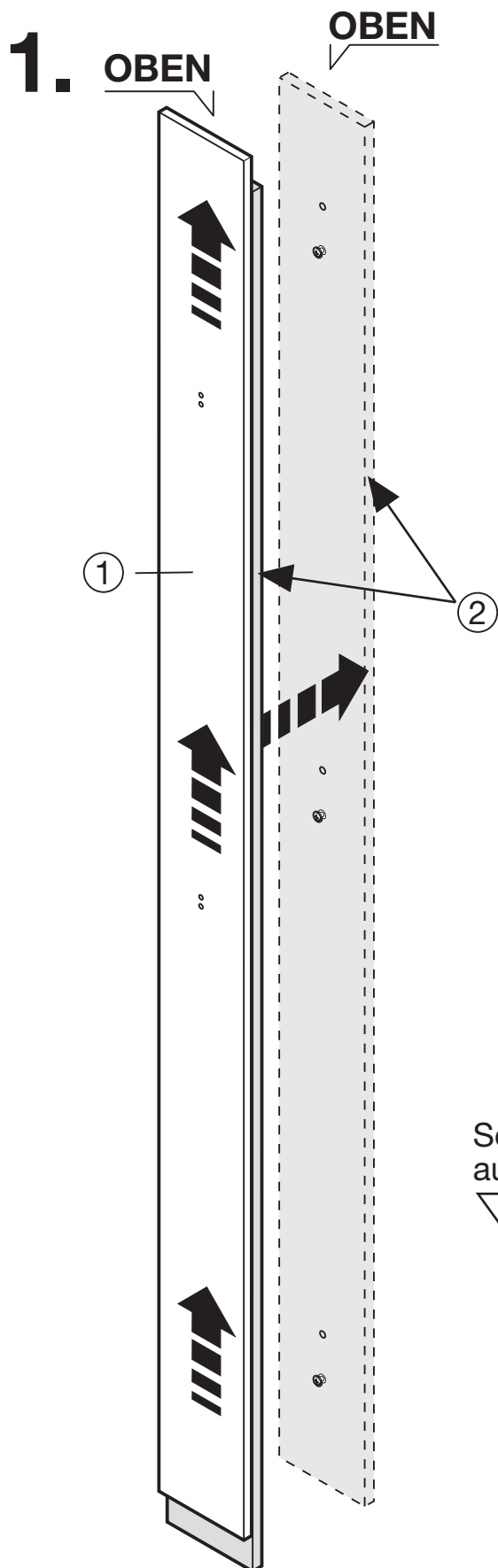


- ① Paneel
- ② Wandleiste
- ③ Garderobenhaken



Solitär-Garderobenpaneel

- ① Paneel
- ② Wandleiste

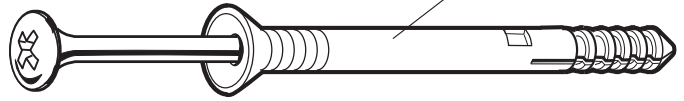


Solitär-Garderobenpaneel

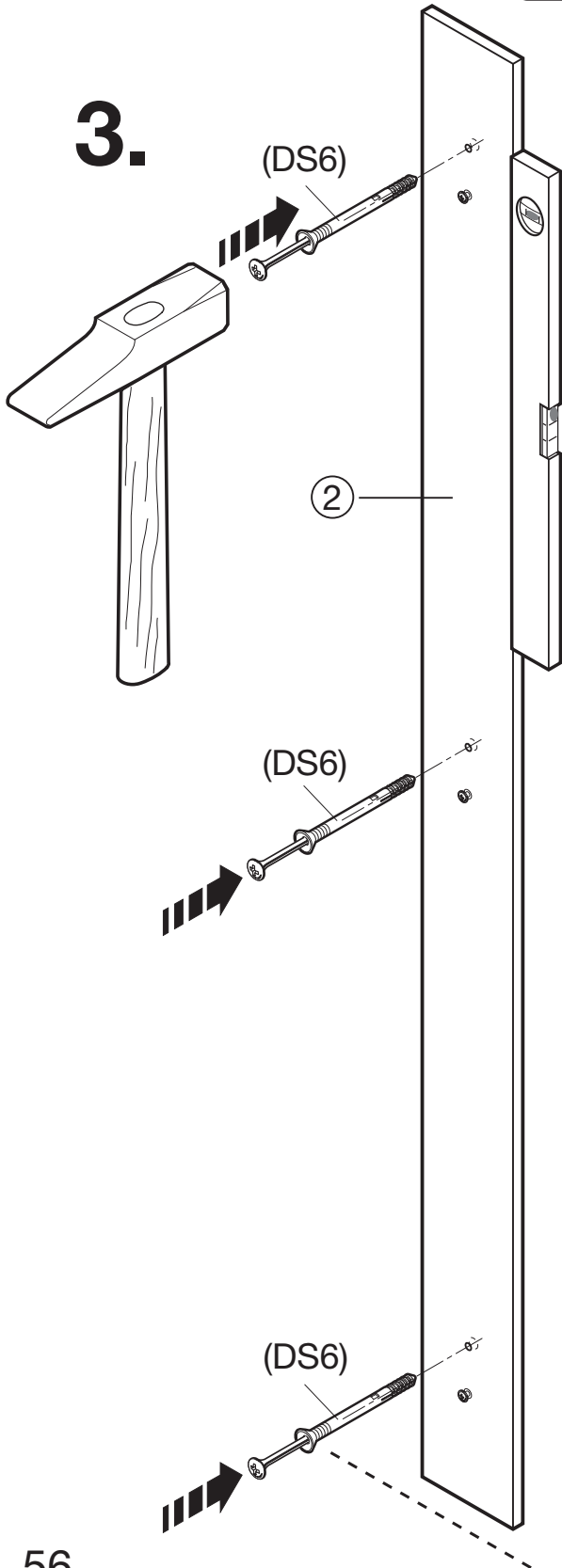
② Wandleiste

Dübelschraube (DS6)
Ø 6mm

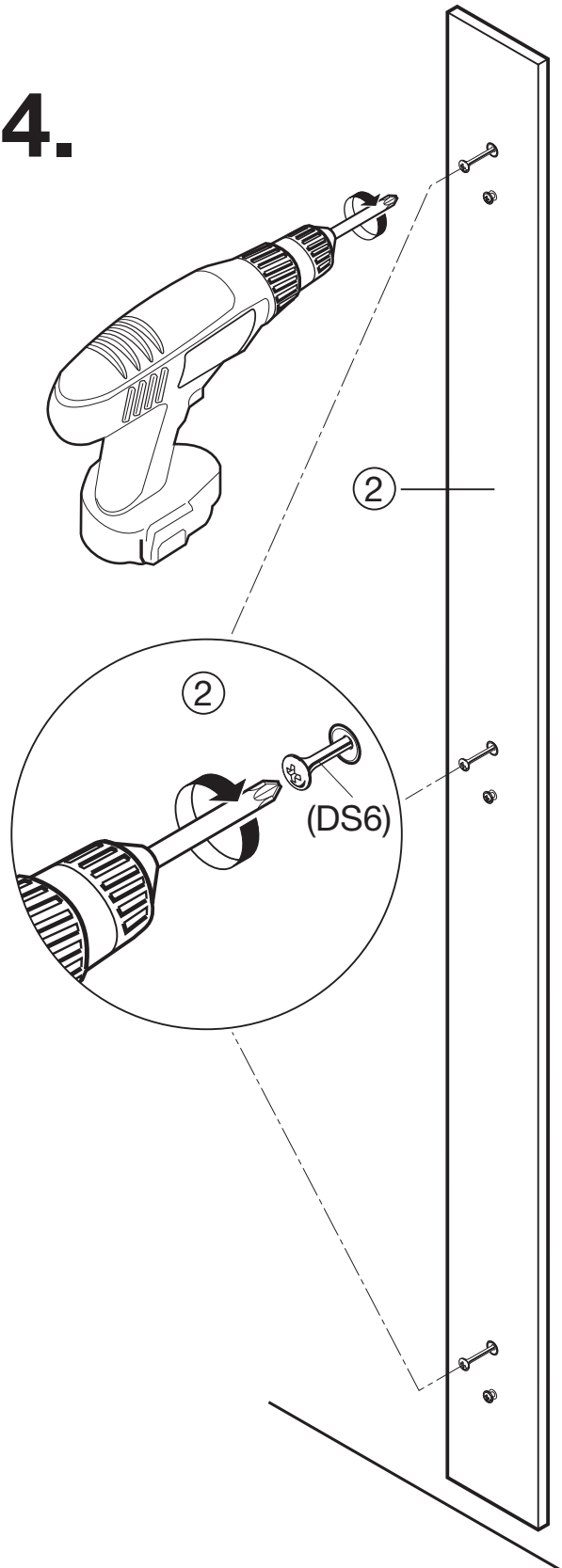
(DS6)
6,0x80



3.

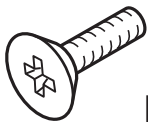


4.



Solitär-Garderobenpaneel

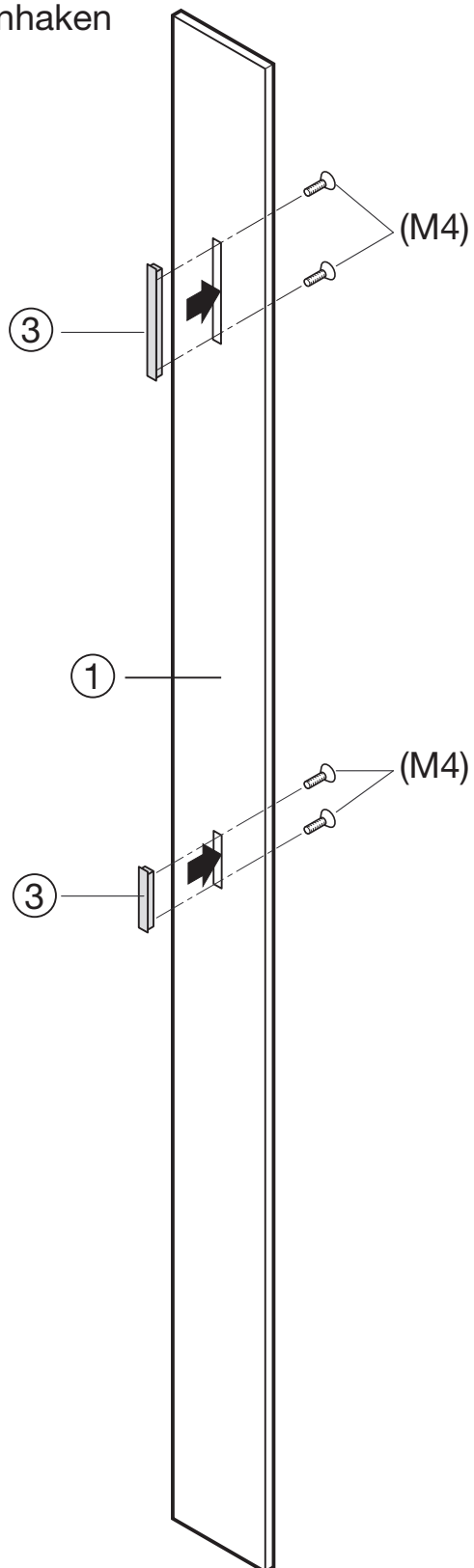
Schraube (M4)



M4x12

③ Garderobenhaken

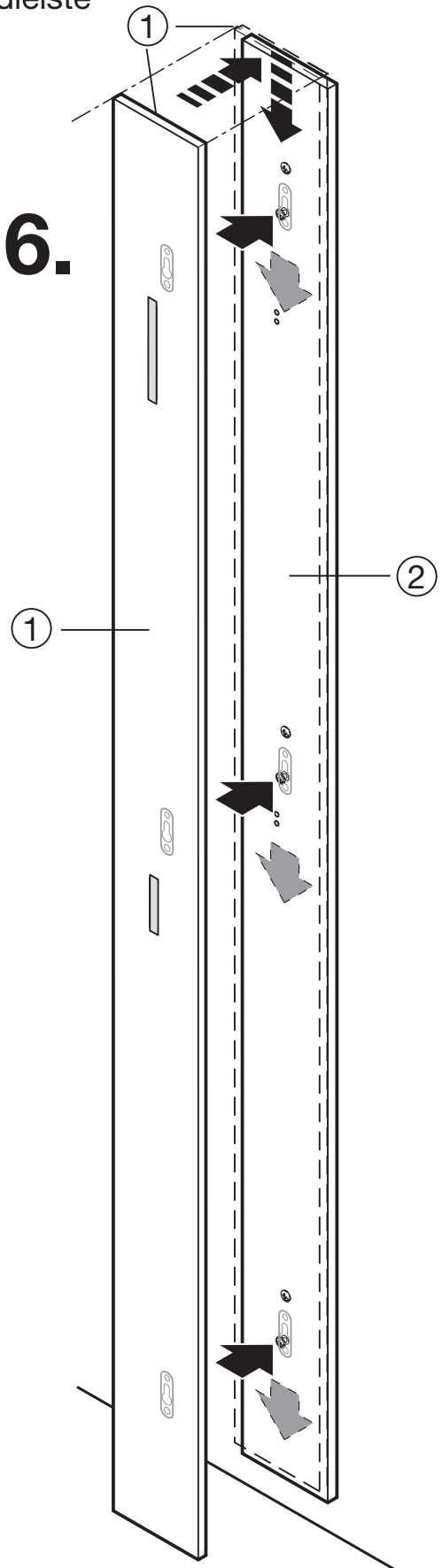
5.



① Paneel

② Wandleiste

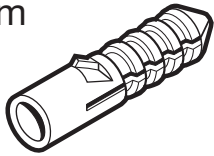
6.



Wandspiegel

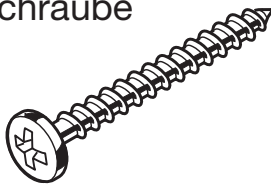
Mauerdübel
Ø8mm

(U8)

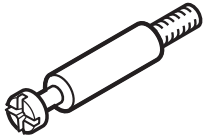


Schraube

(S9)

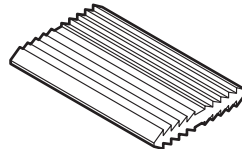


Verbindungsbolzen (b9)

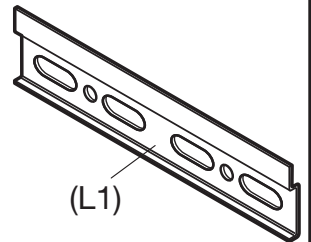
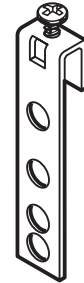


Harpunenfeder

(HF)



Halterung
(vormontiert)



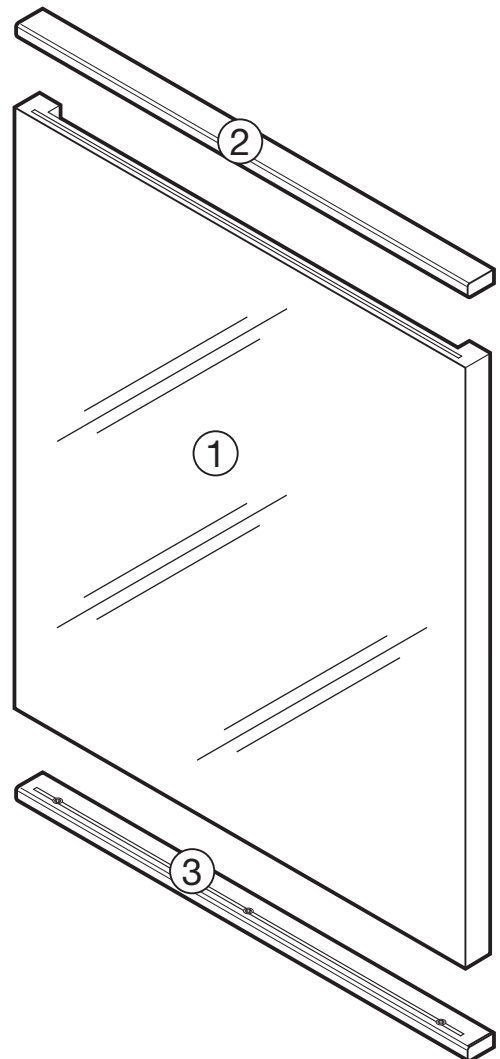
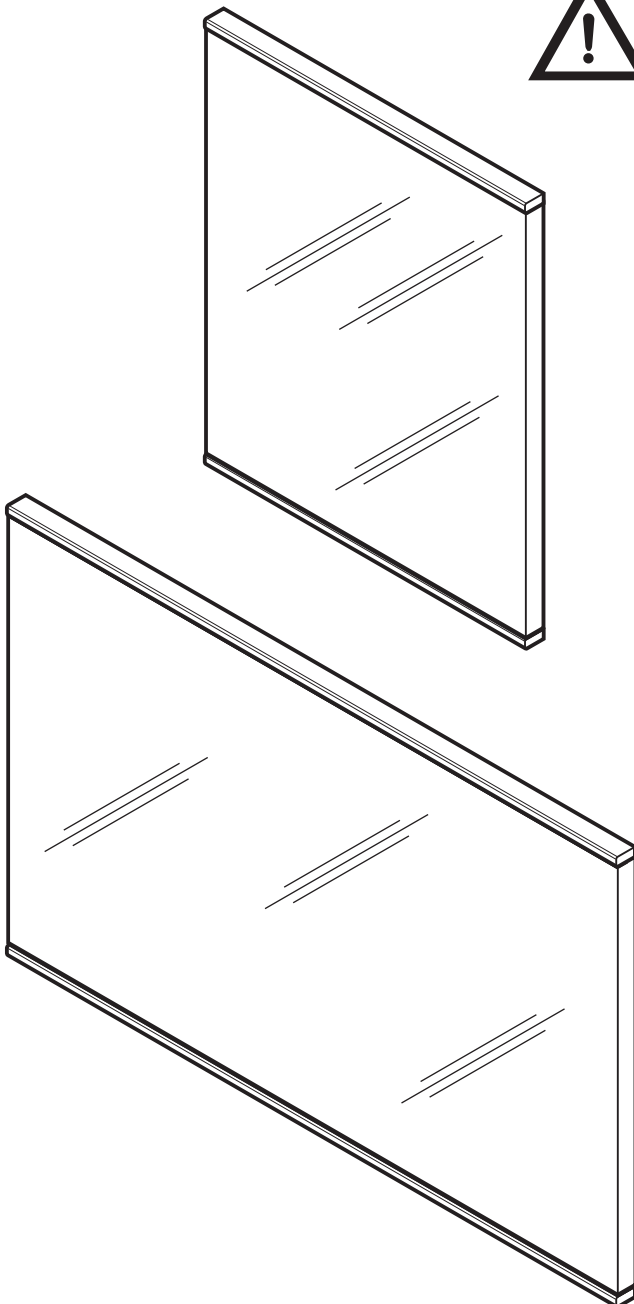
(L1)

Hängertasche
(L1)



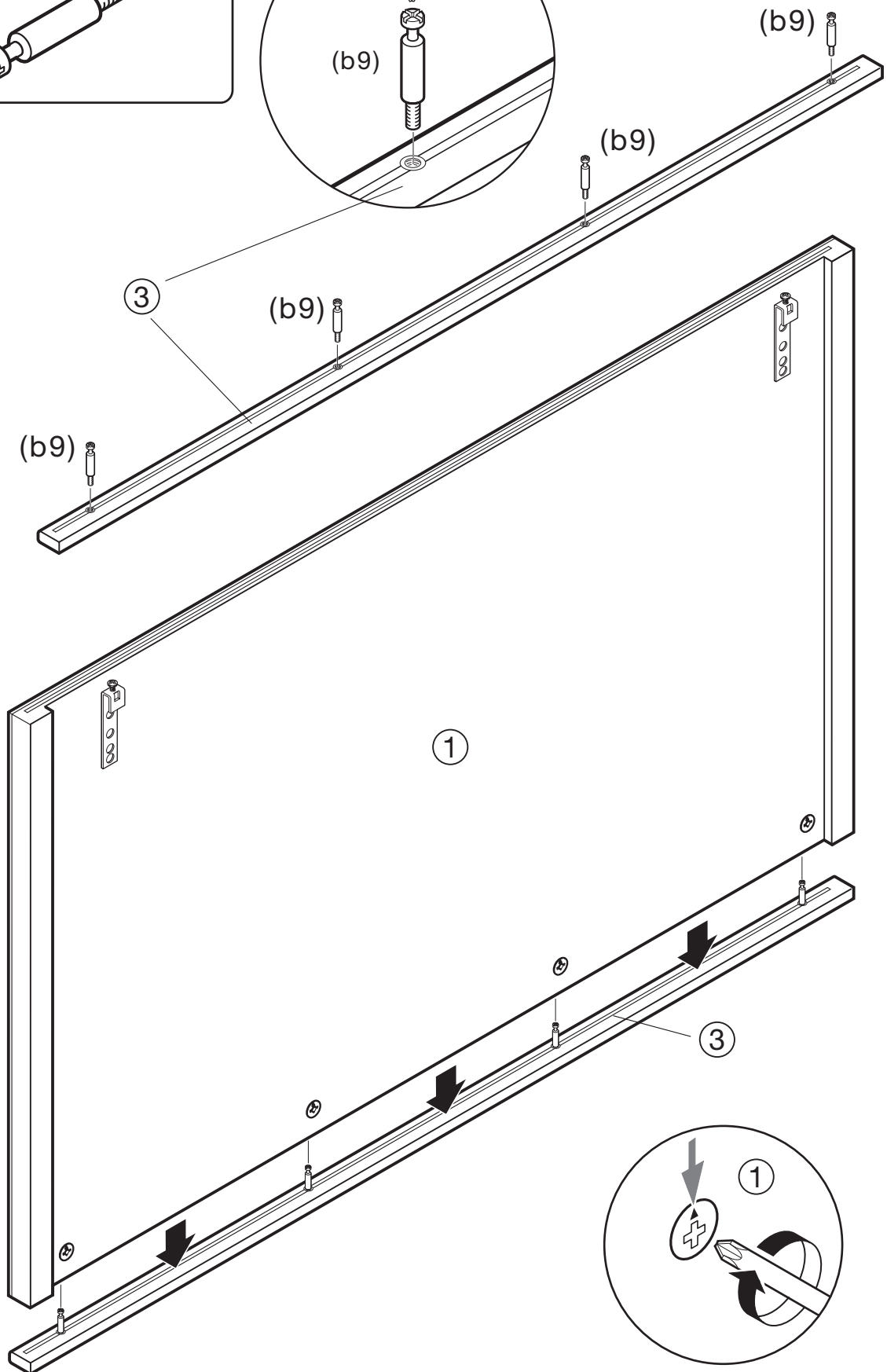
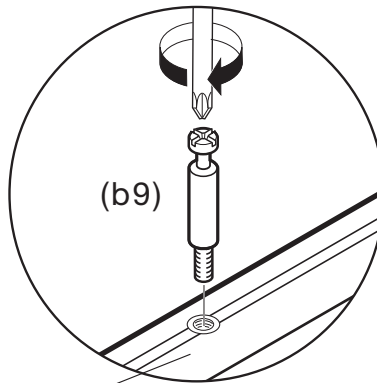
Achtung!

Das beiliegende Montagematerial (Schrauben und Wanddübel) ist nur für Massivwände geeignet. Informieren Sie sich vor der Wandmontage über das geeignete Montagematerial für Ihre Wand.

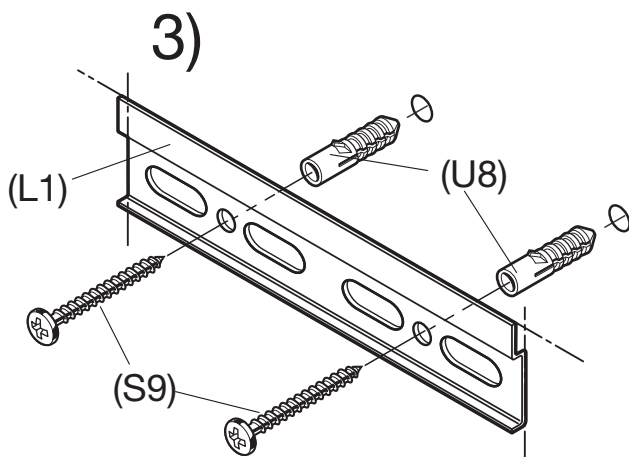
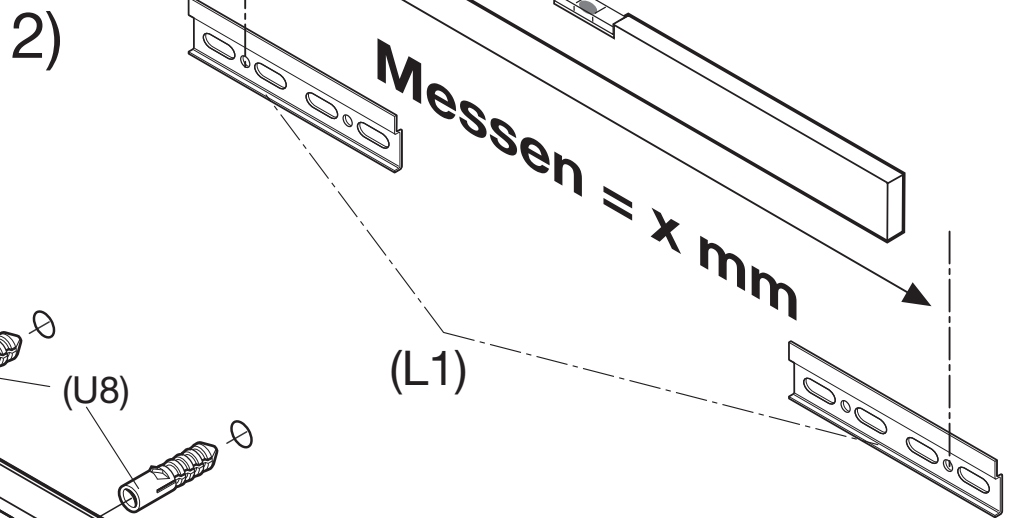
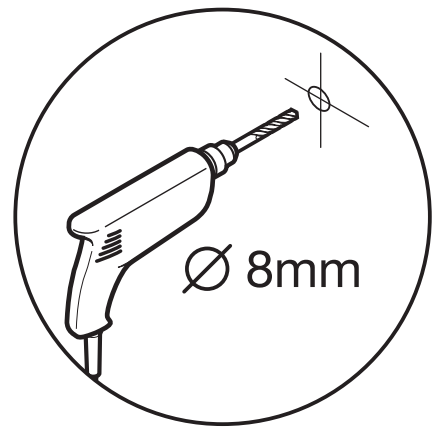
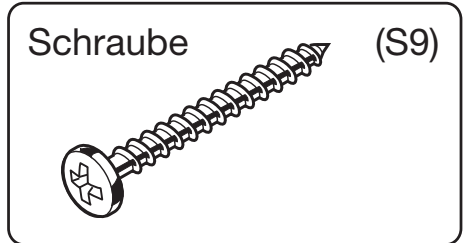
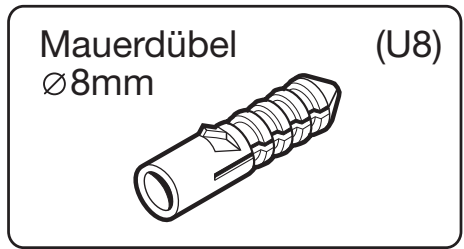
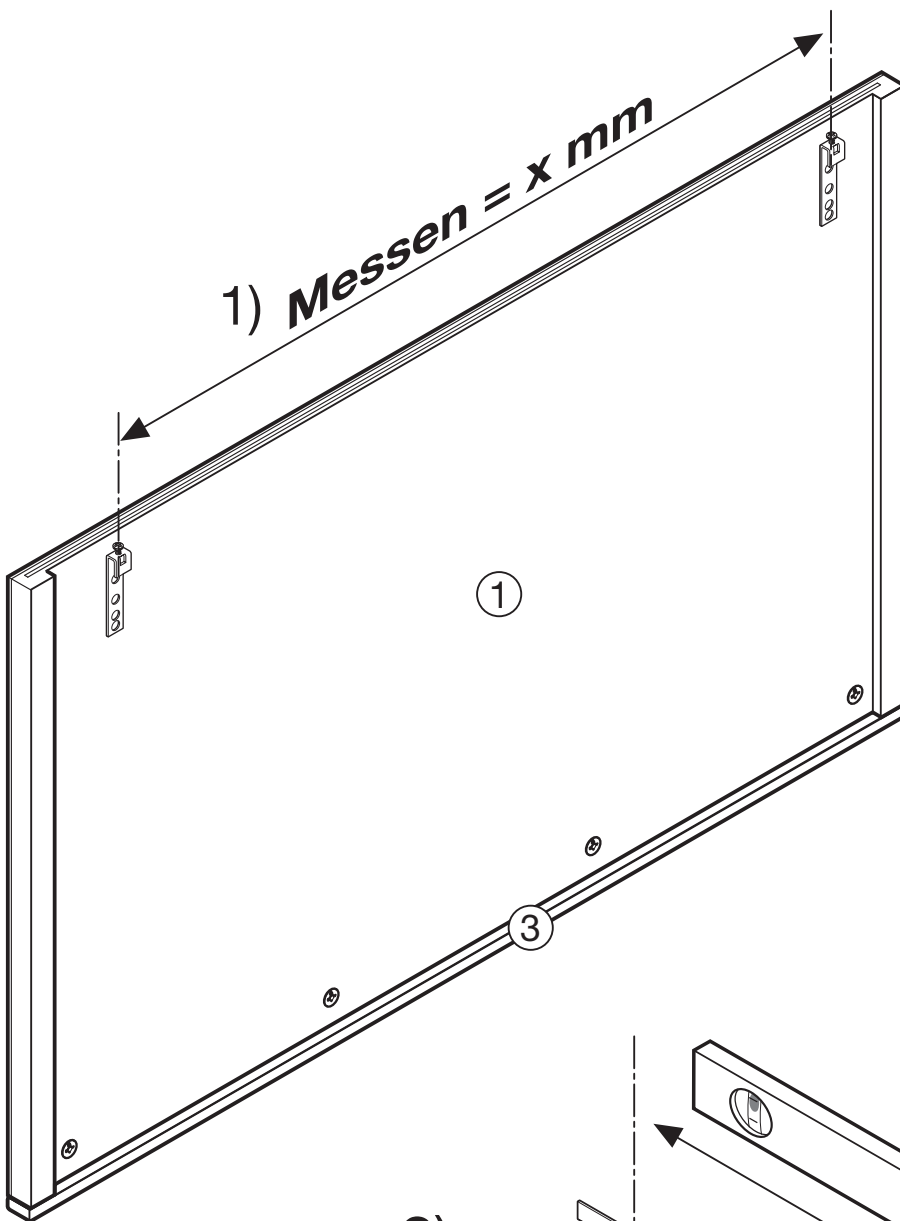


Wandspiegel

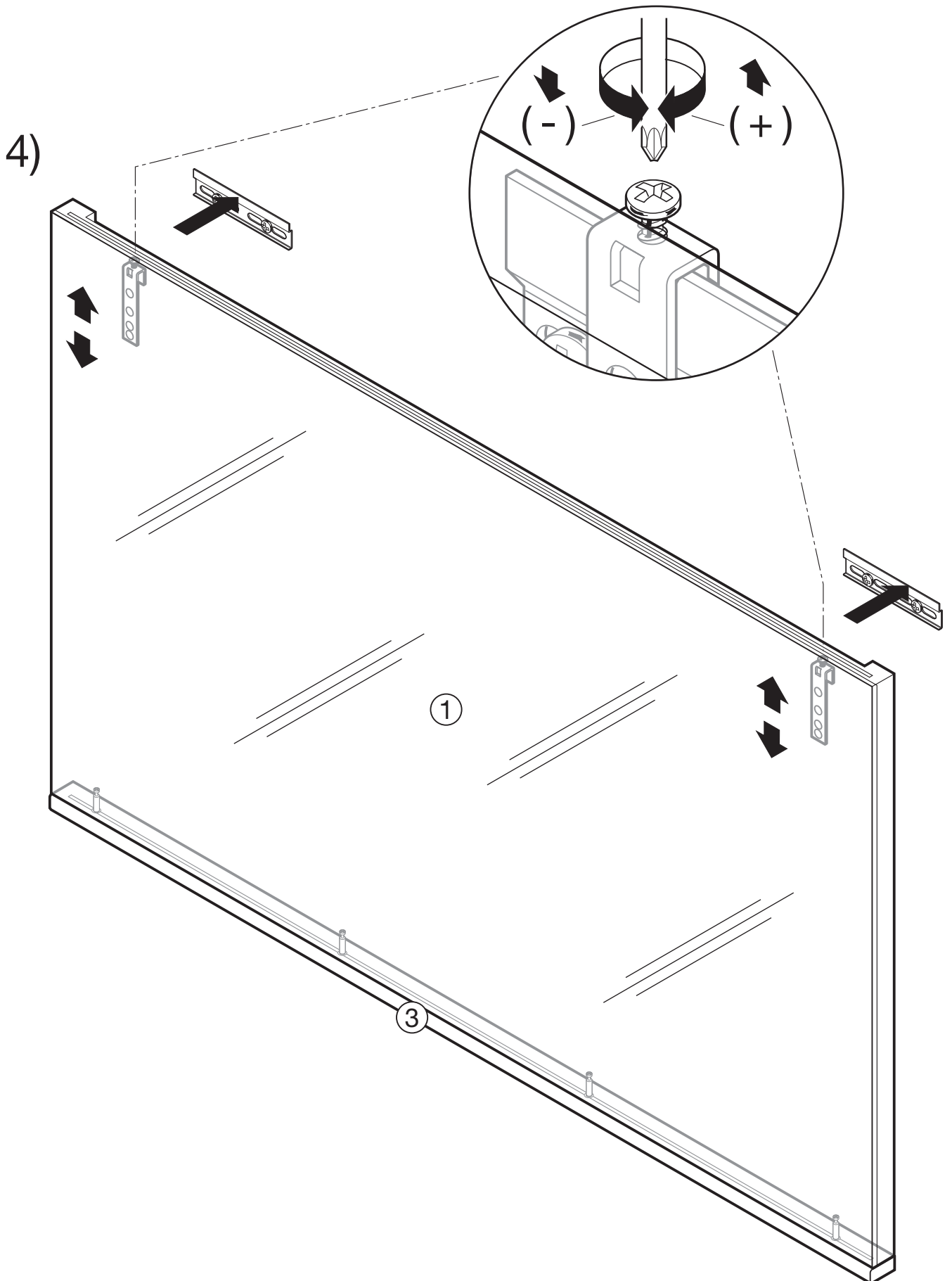
Verbindungsbolzen
(b9)



Wandspiegel

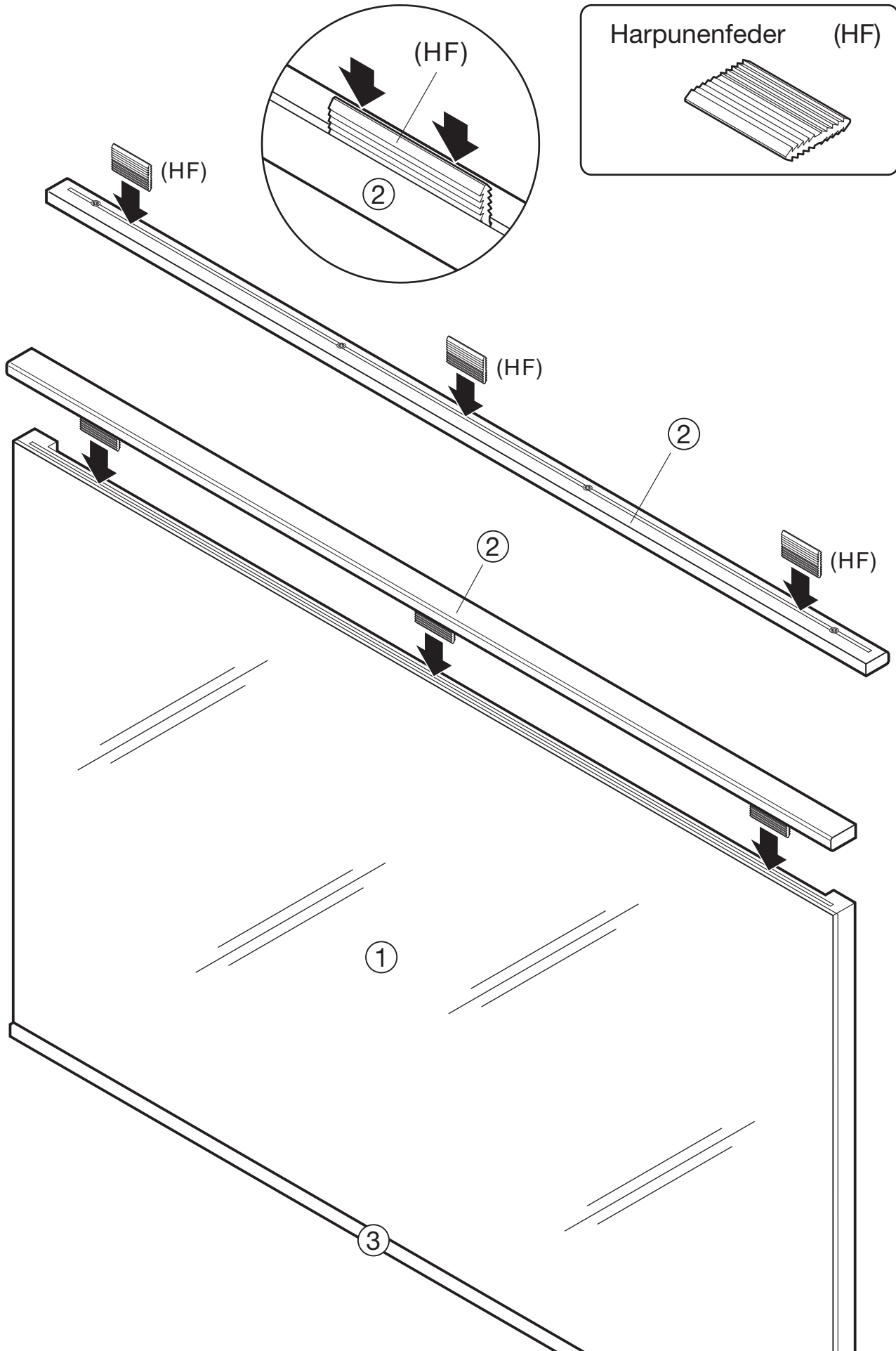
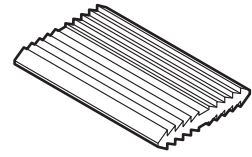


Wandspiegel



Wandspiegel

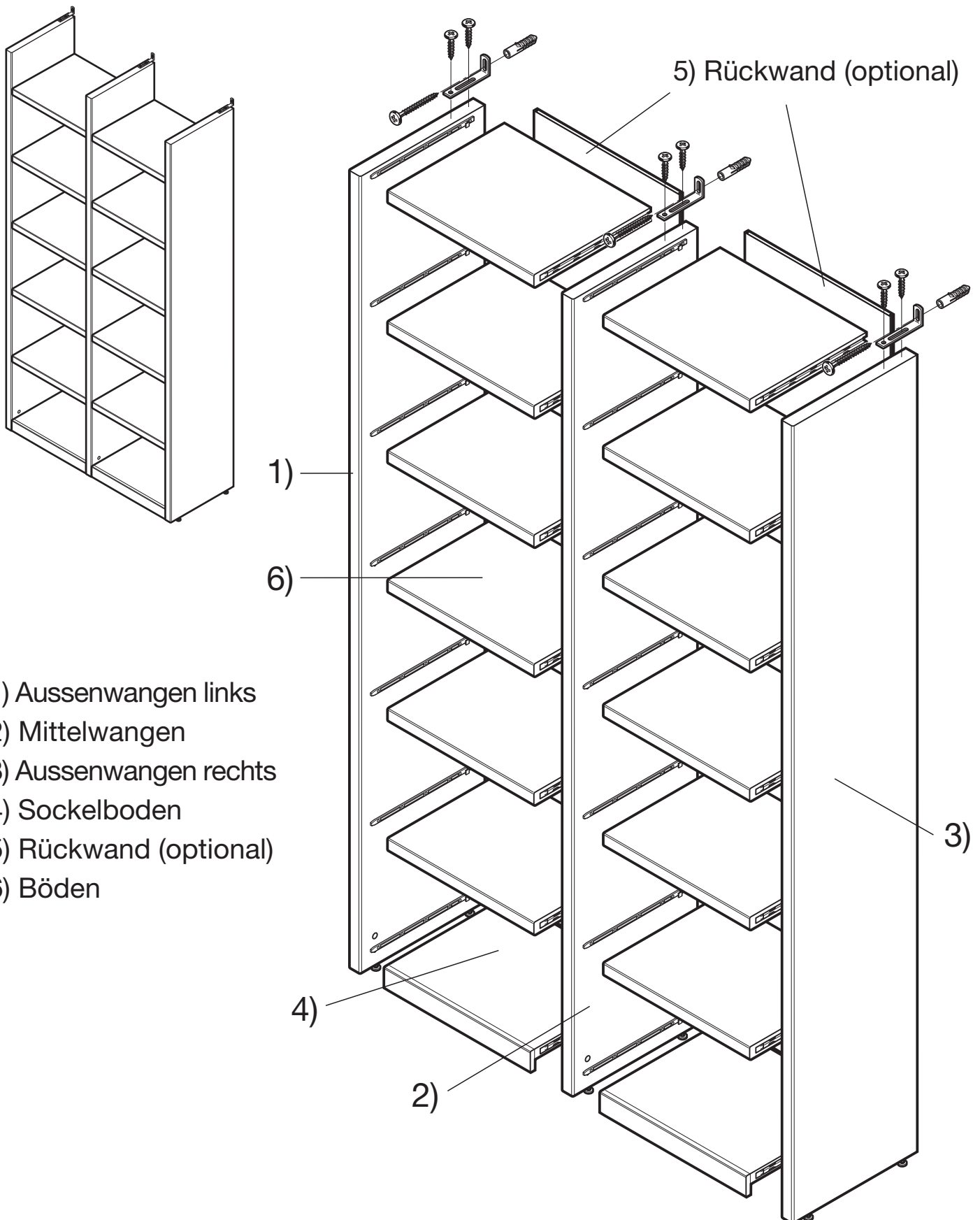
Harpunenfeder (HF)



Wangensystem

Endlos Aufbau mit oder ohne Rückwände möglich.

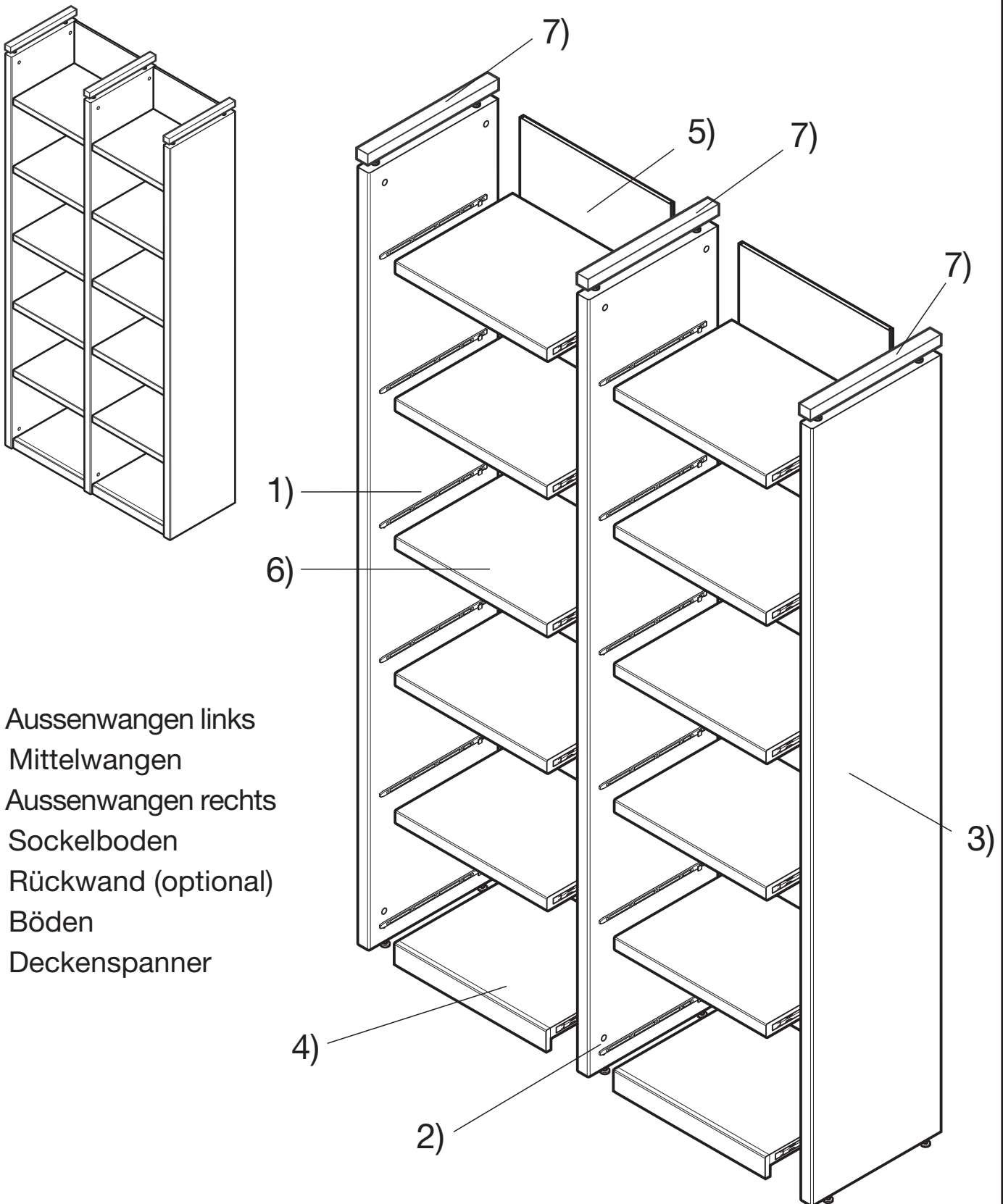
Wangensysteme ab 6 Raster ohne Deckenverspanner müssen eine Wandbefestigung mit Winkel haben.



- 1) Aussenwangen links
- 2) Mittelwangen
- 3) Aussenwangen rechts
- 4) Sockelboden
- 5) Rückwand (optional)
- 6) Böden

Wangensystem mit Deckenspanner

Endlos Aufbau mit oder ohne Rückwände möglich.

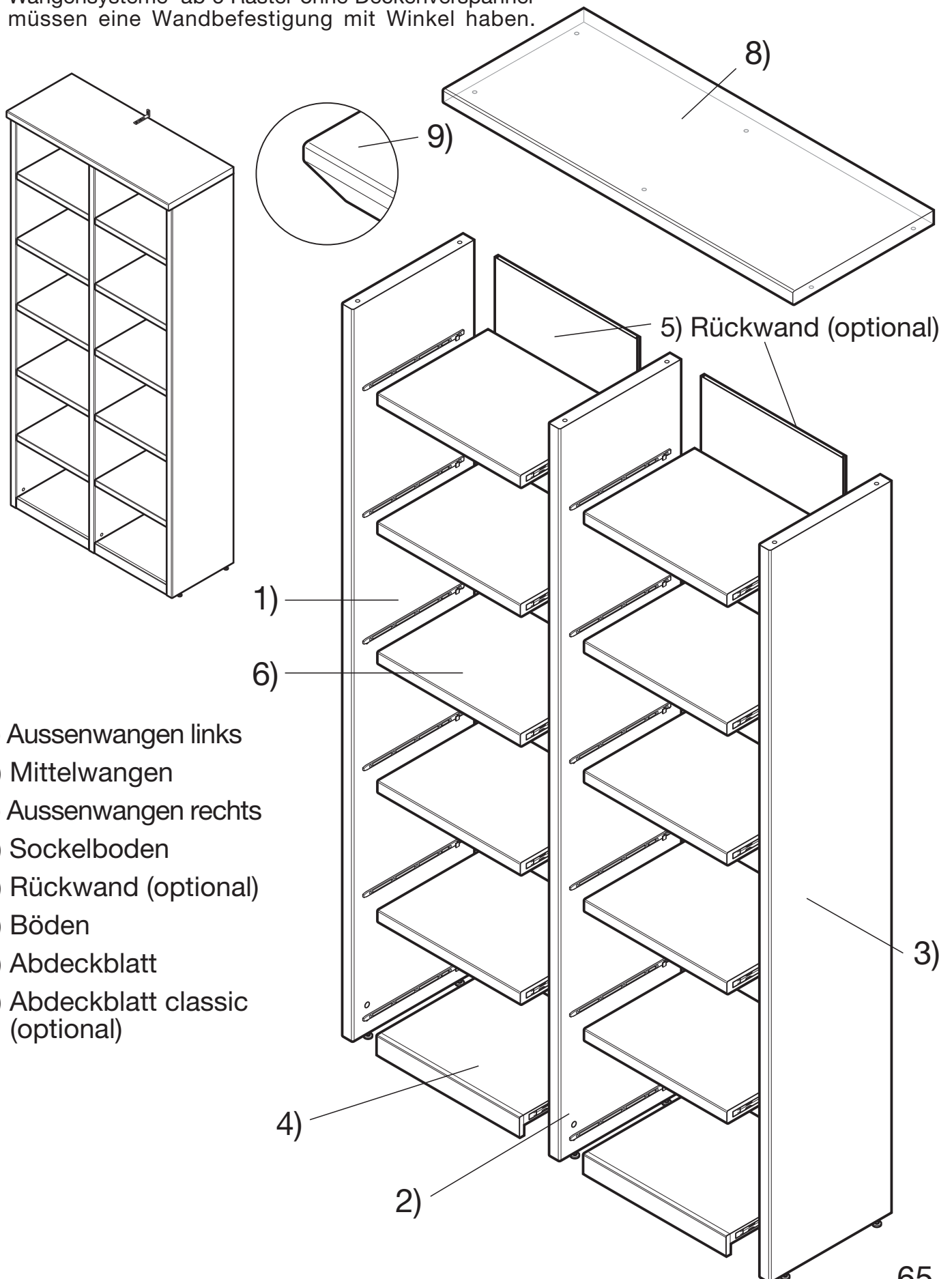


- 1) Aussenwangen links
- 2) Mittelwangen
- 3) Aussenwangen rechts
- 4) Sockelboden
- 5) Rückwand (optional)
- 6) Böden
- 7) Deckenspanner

Wangensystem mit Abdeckblatt

Endlos Aufbau mit oder ohne Rückwände möglich.

Wangensysteme ab 6 Raster ohne Deckenverspanner müssen eine Wandbefestigung mit Winkel haben.



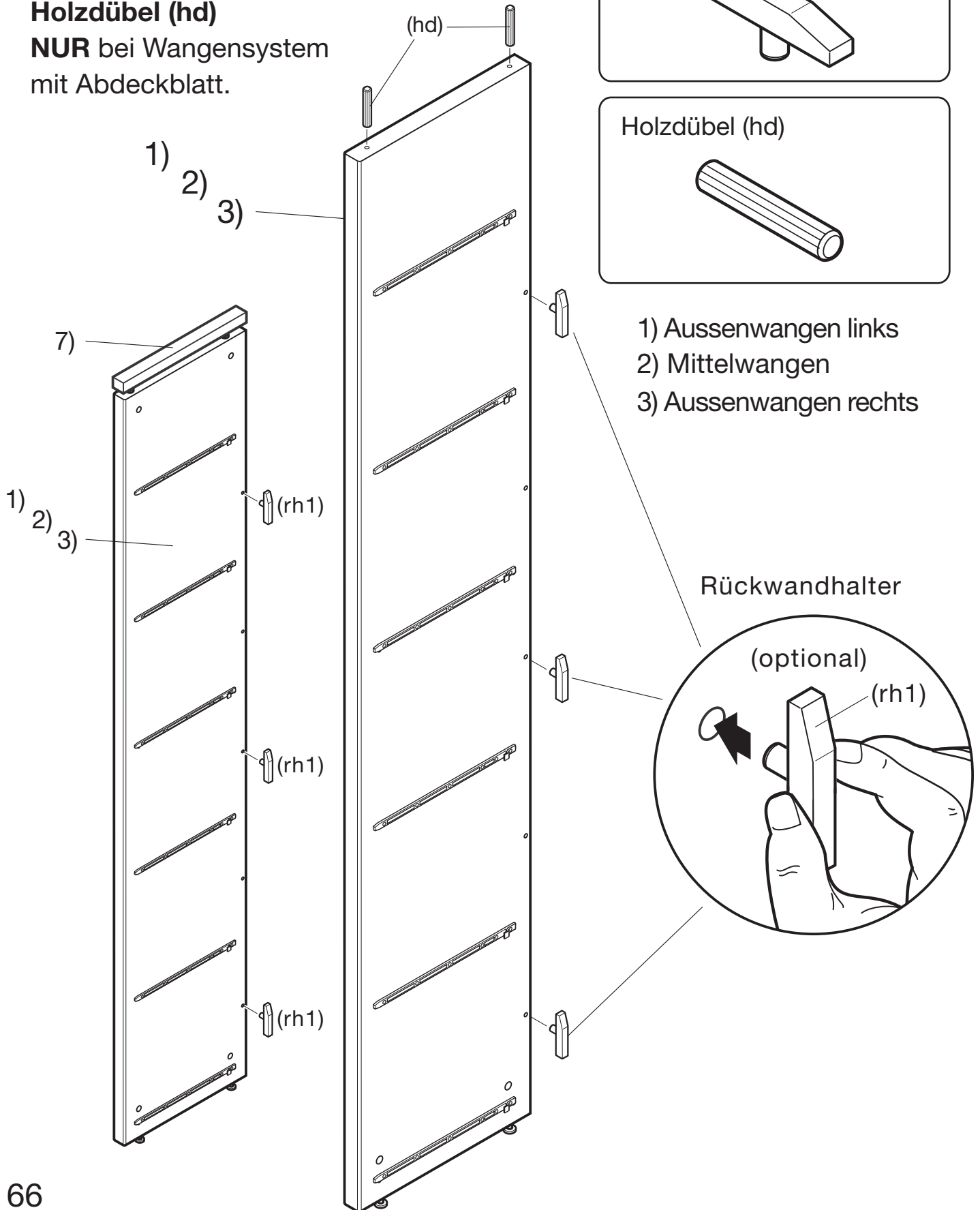
Beschlagmontage Wangensystem

Rückwandhalter

NUR bei Wangensystem mit Rückwand.

Holzdübel (hd)

NUR bei Wangensystem mit Abdeckblatt.

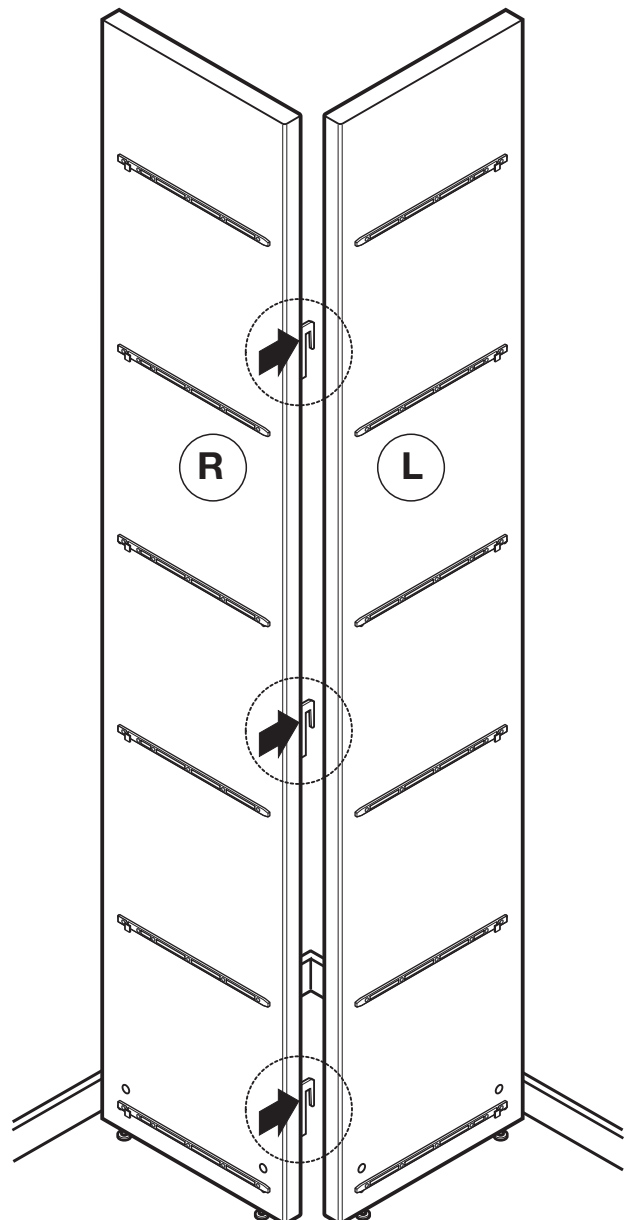
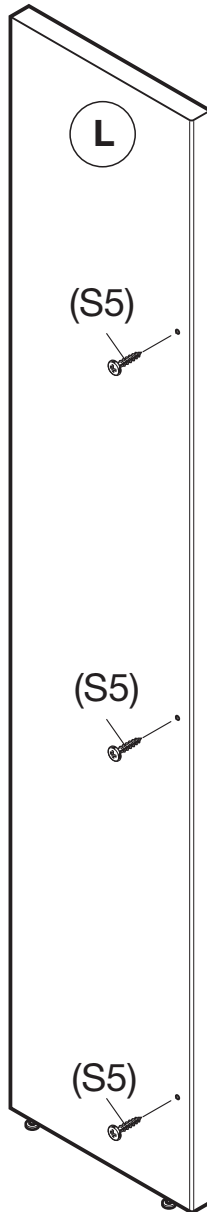
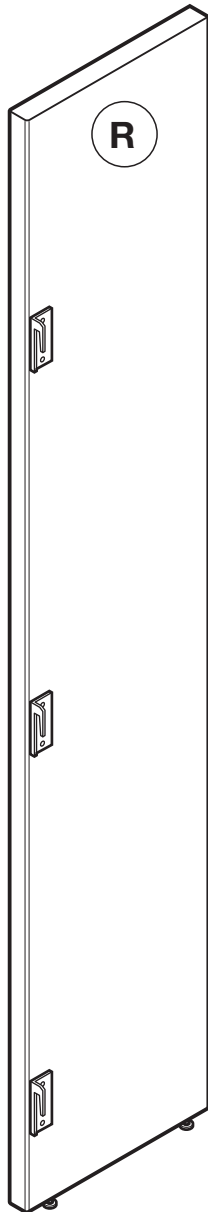
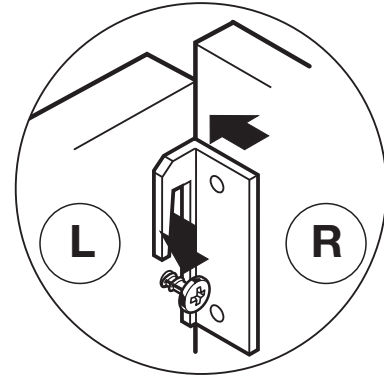
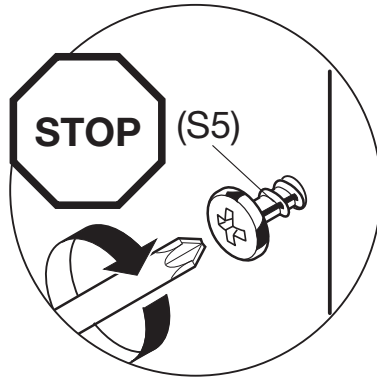
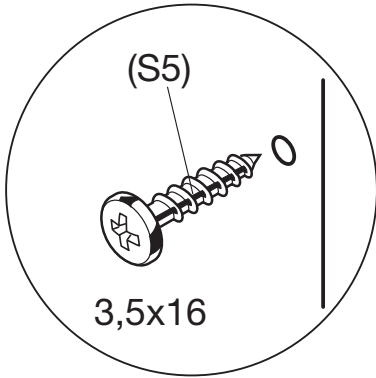


Montage Eckwangen

PH-Schraube 3 x
(S5)



3,5x16



Wangensystem Höhen- und Deckenspanner

NUR bei Wangensystem mit Deckenspanner.

1) Aussenwangen links

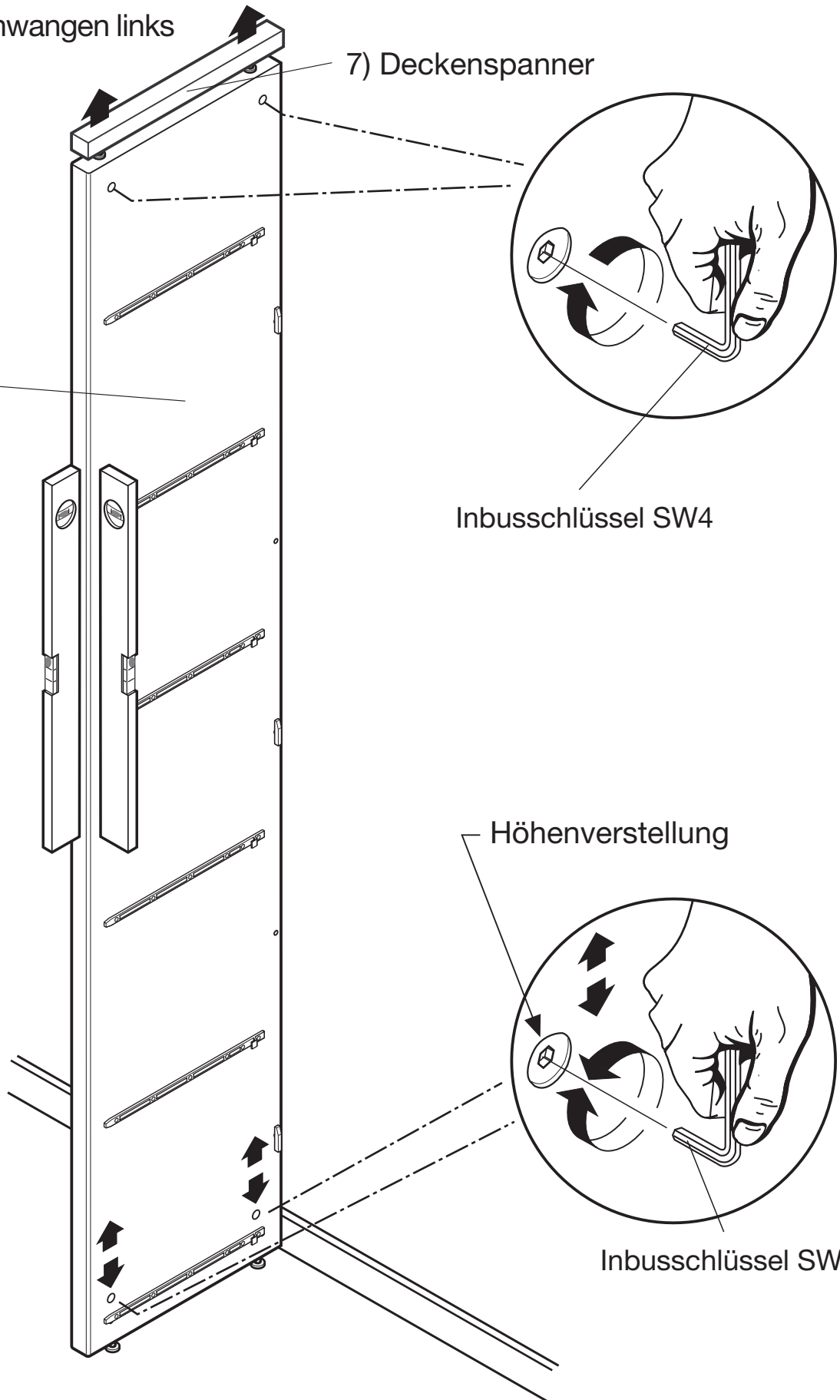
7) Deckenspanner

1)

Inbusschlüssel SW4

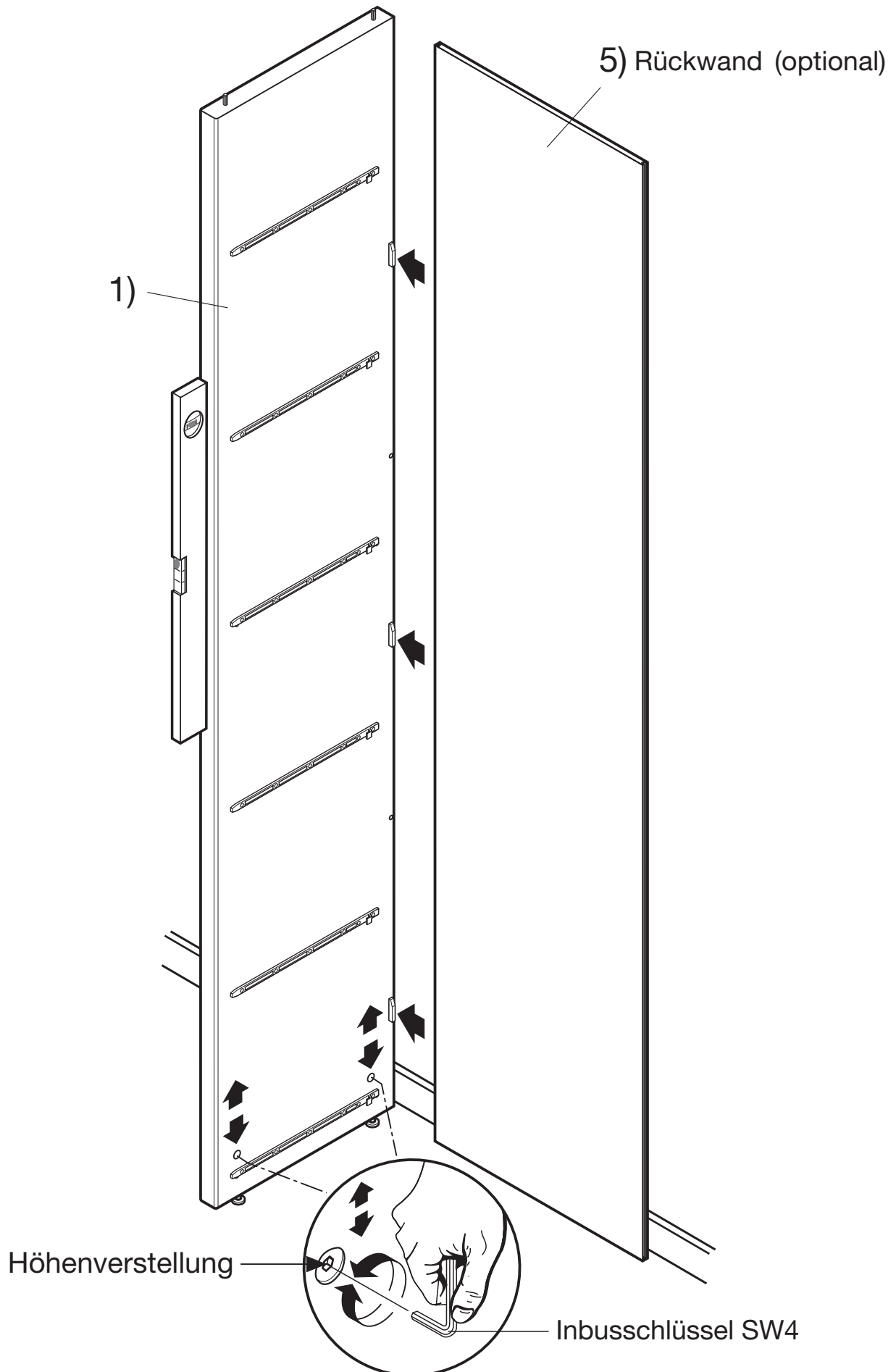
Höhenverstellung

Inbusschlüssel SW4



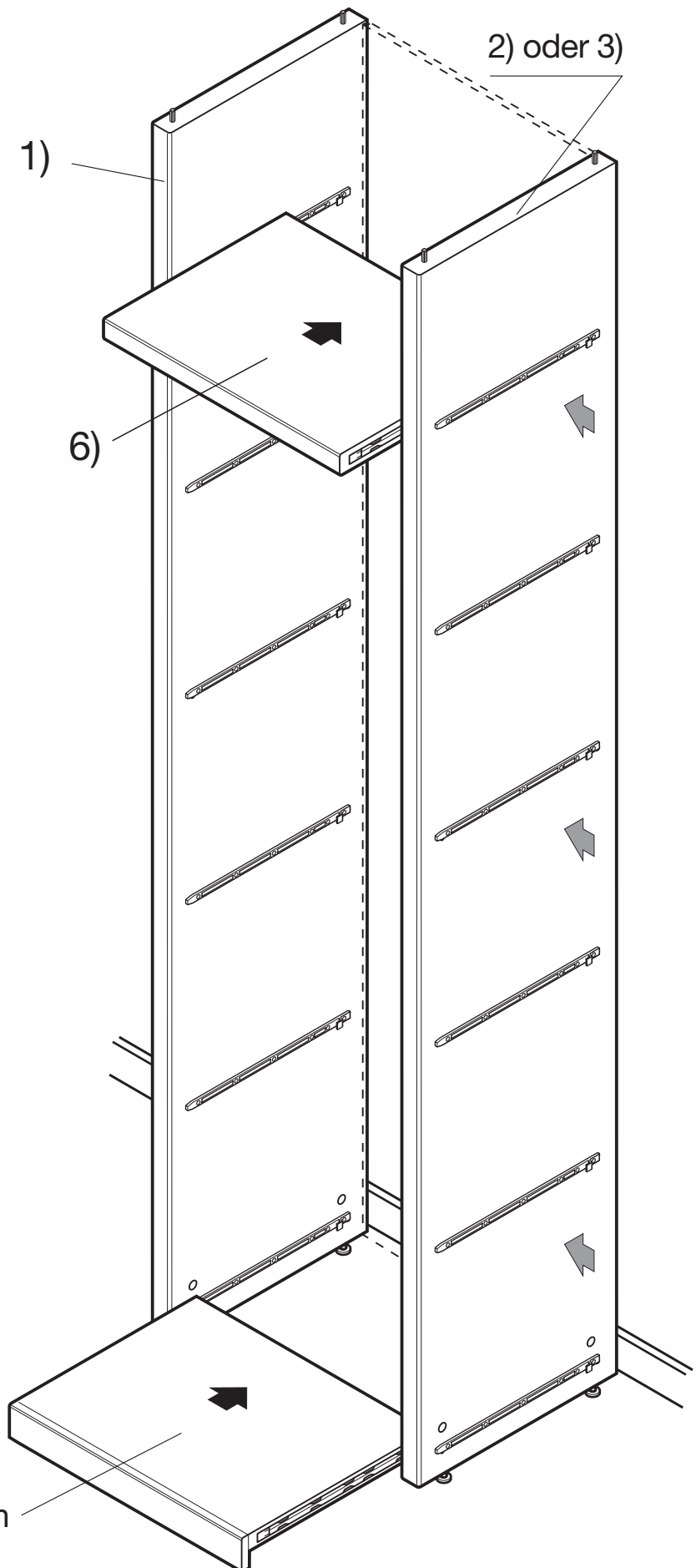
Aufbau Wangensystem

NUR bei Wangensystem mit Rückwand.



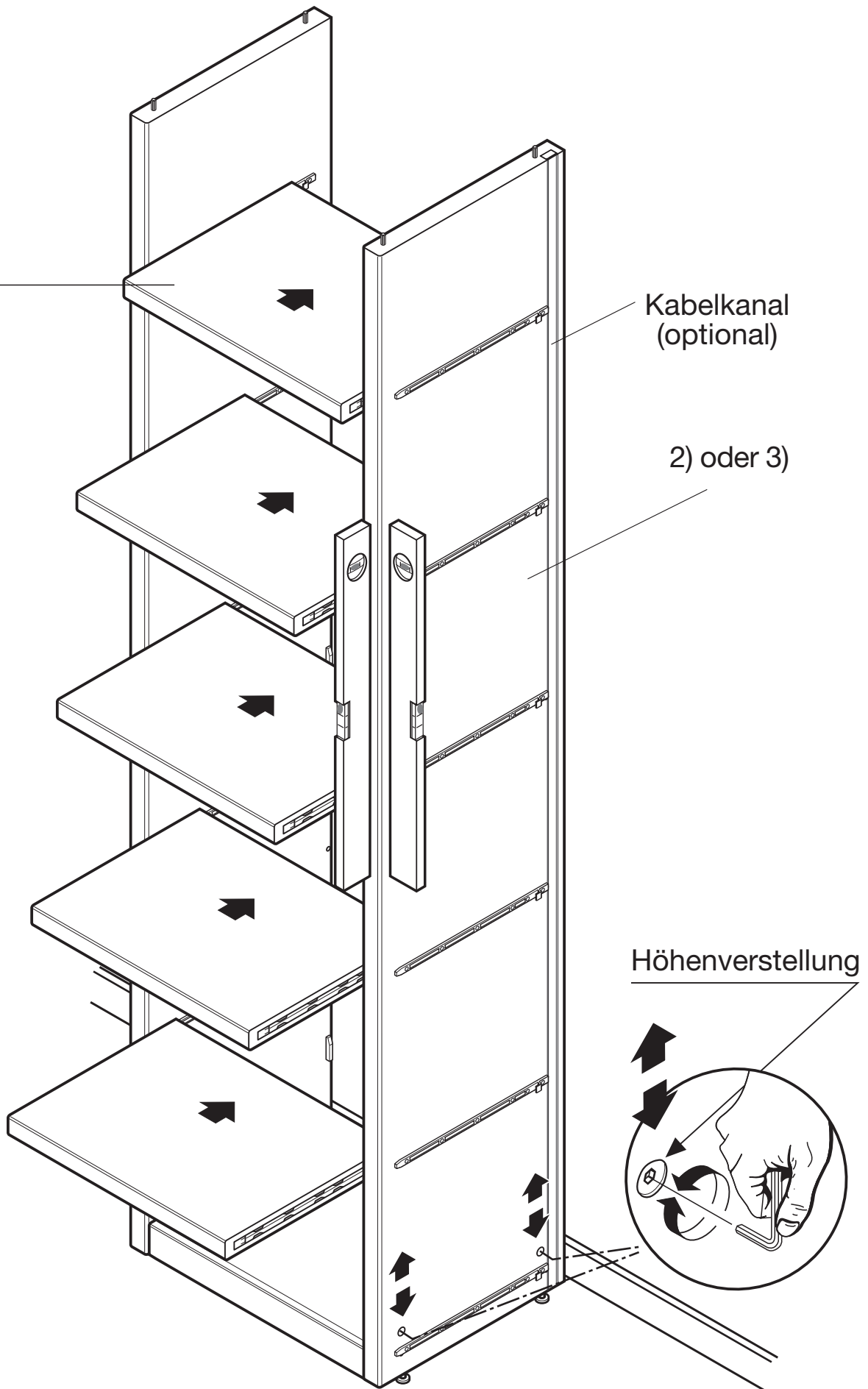
Aufbau Wangensystem

NUR bei Wangensystem mit Rückwand.



Aufbau Wangensystem

6)

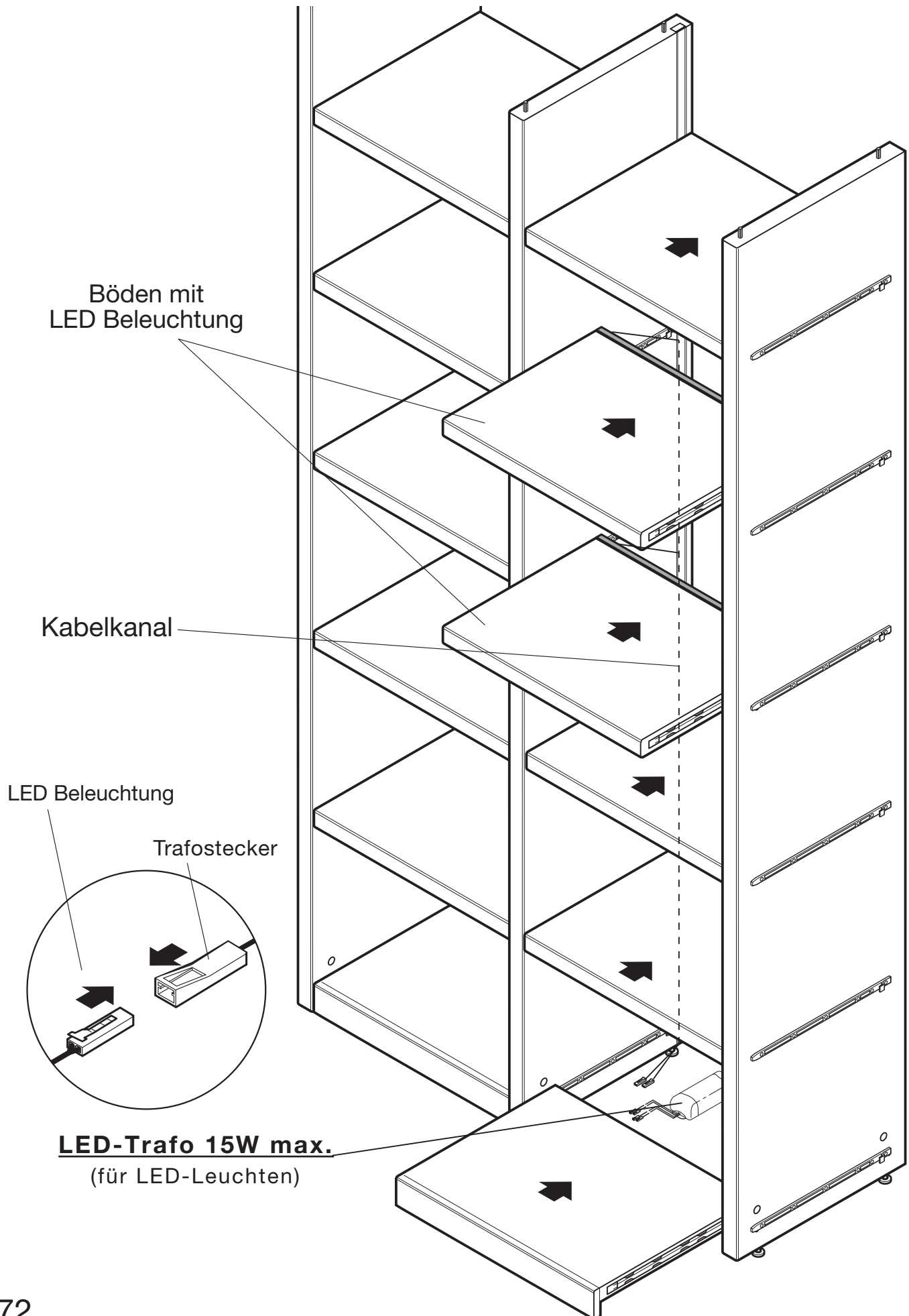


Kabelkanal
(optional)

2) oder 3)

Höhenverstellung

Aufbau Wangensystem



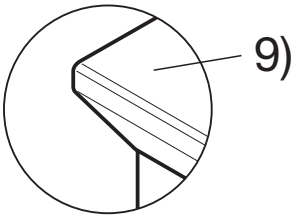
Aufbau Wangensystem

Wangensystem mit Abdeckblatt.

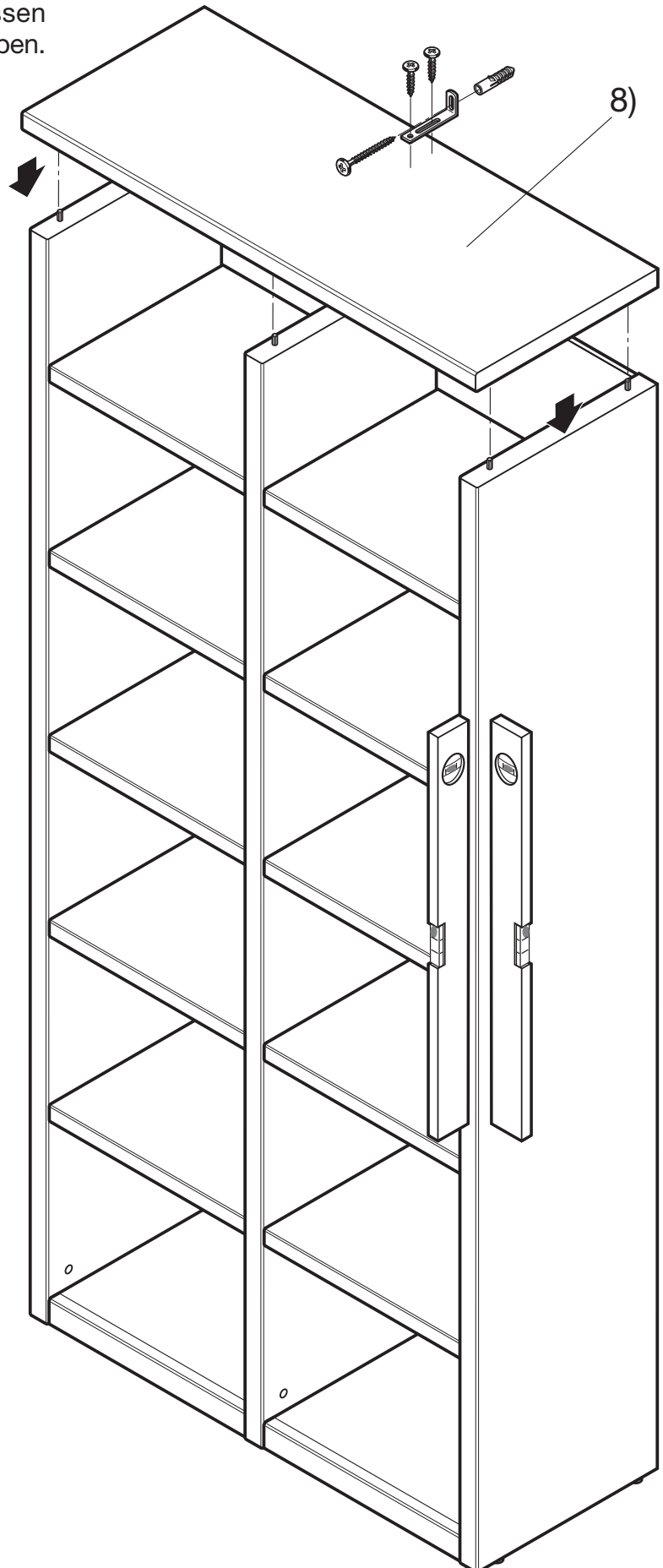
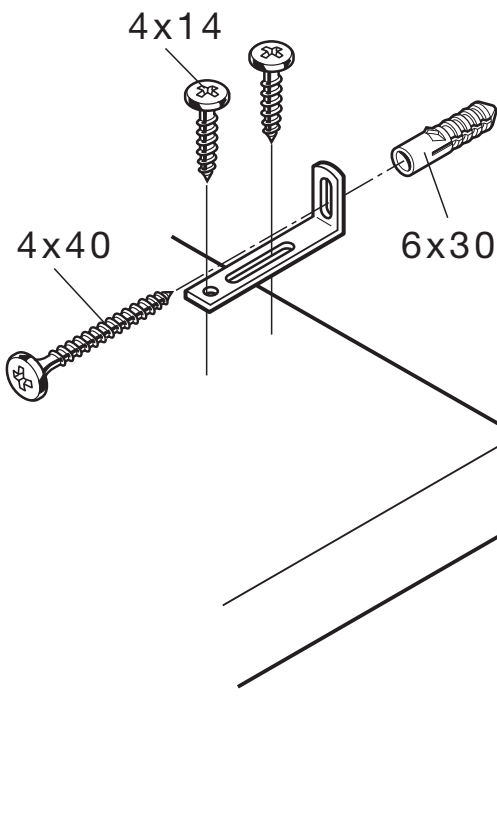
Wangensysteme ab 6 Raster müssen eine Wandbefestigung mit Winkel haben.

8) Abdeckblatt

9) Abdeckblatt classic (optional)



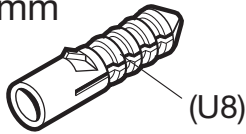
Das beiliegende Montagematerial (Schrauben und Wanddübel) ist nur für Massivwände geeignet. Informieren Sie sich vor der Wandmontage über das geeignete Montagematerial für Ihre Wand.



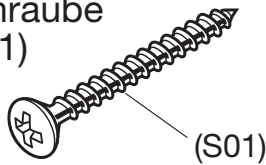
Böden mit Hängebeschlag

Böden mit Hängebeschlag im Zwischenbau.

Mauerdübel (U8)
Ø 8mm



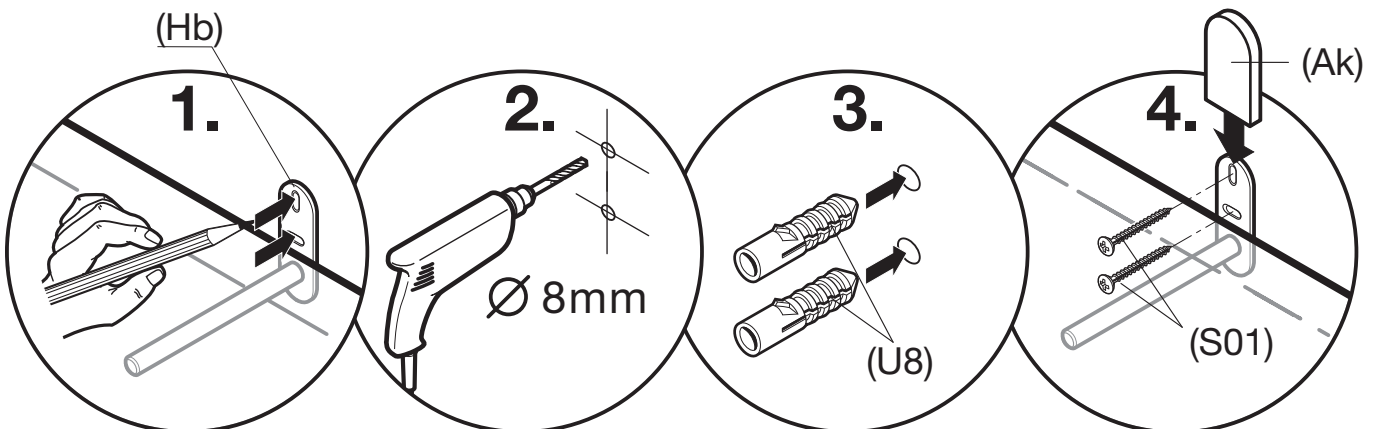
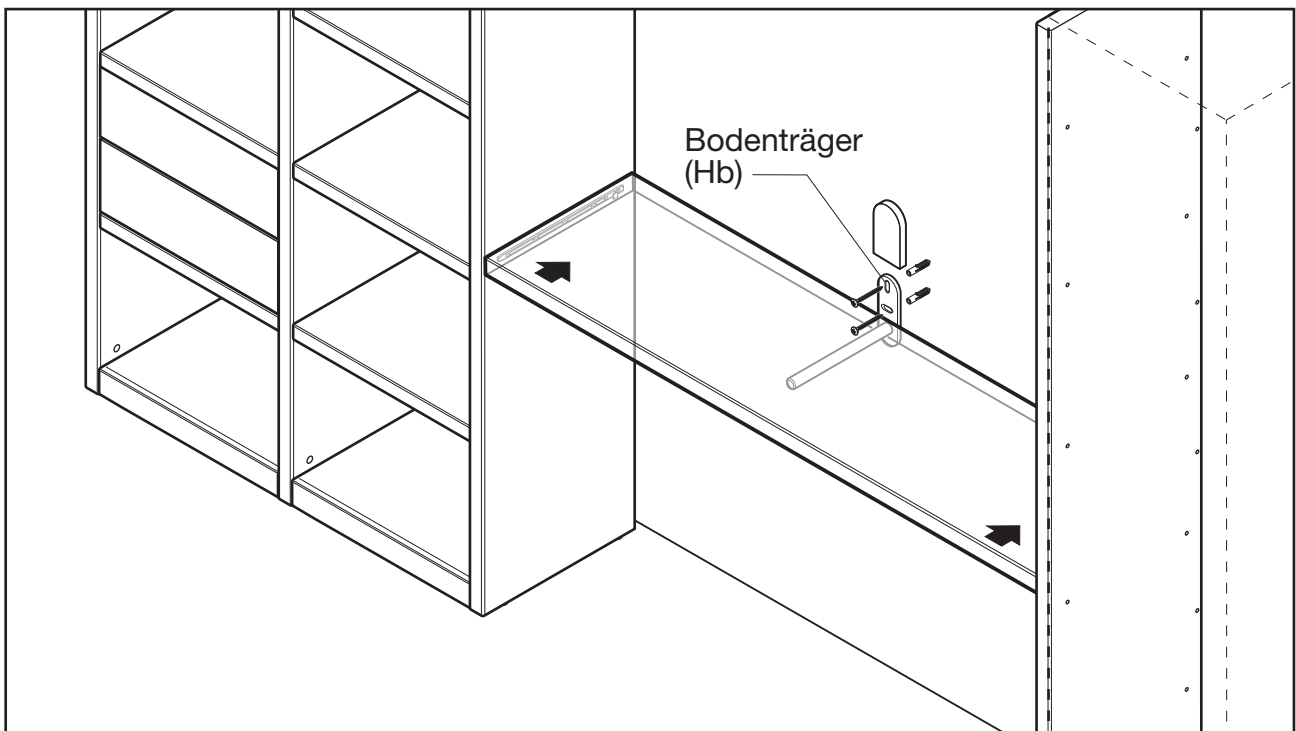
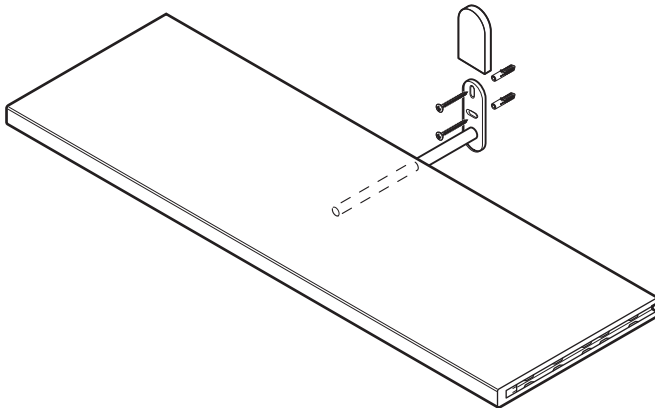
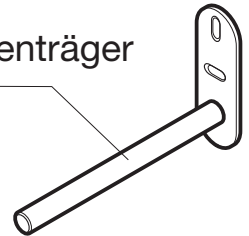
Schraube (S01)



Abdeckkappe (Ak)

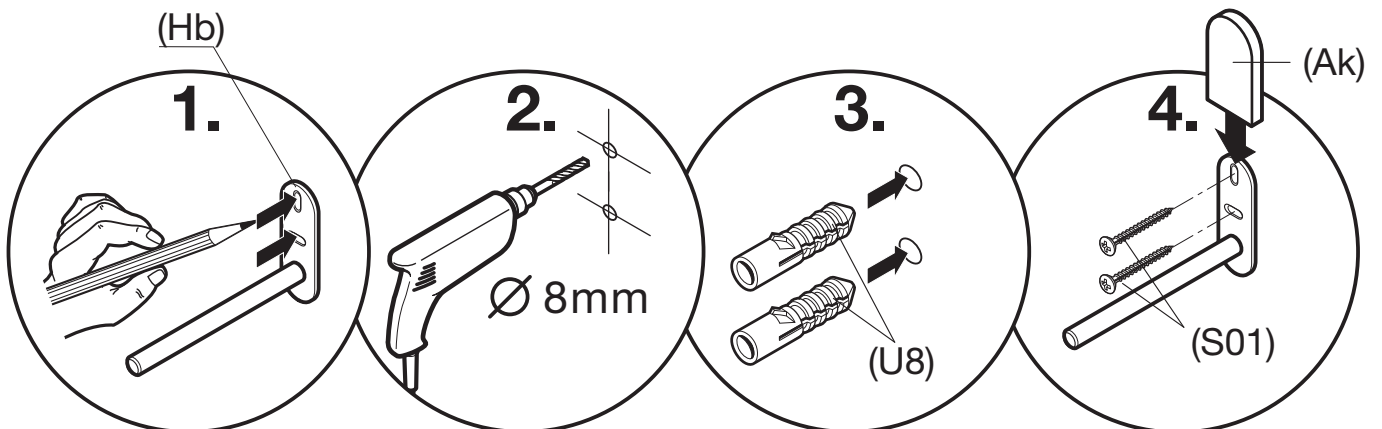
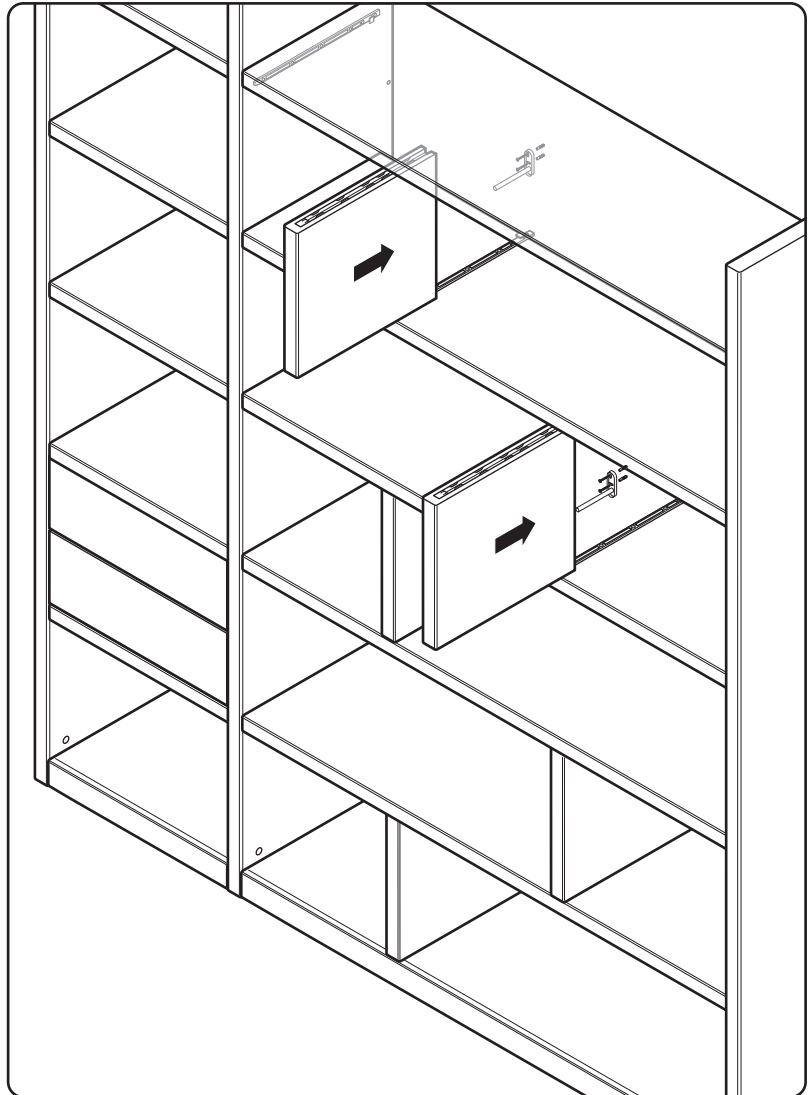
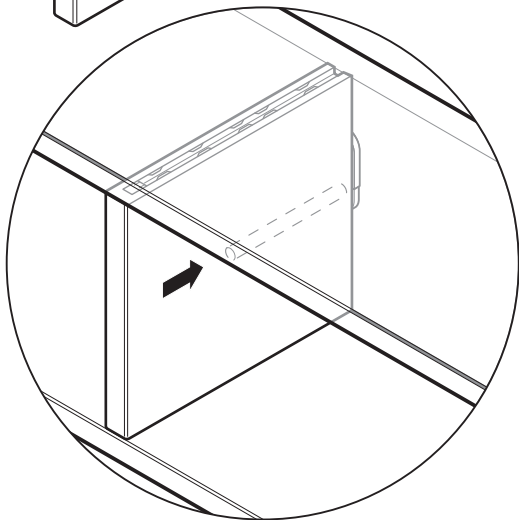
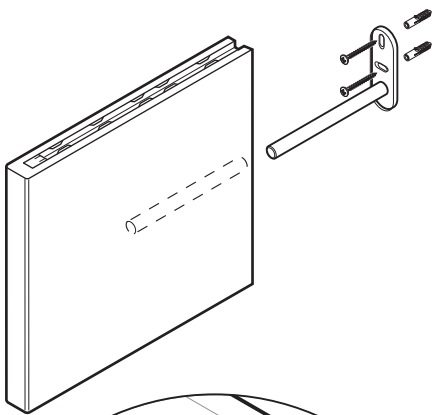
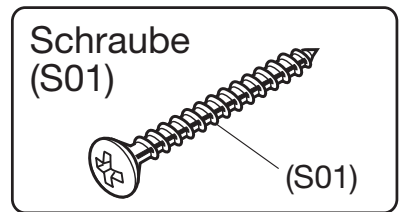
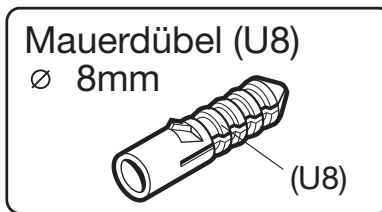
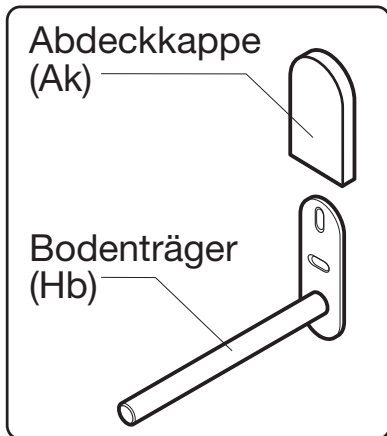


Bodenträger (Hb)



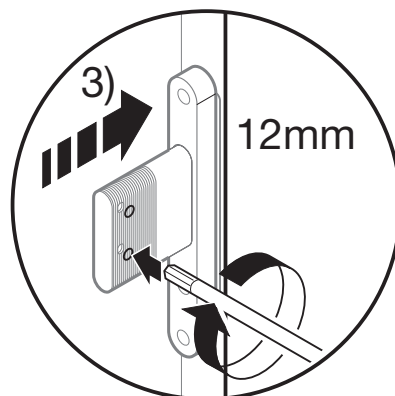
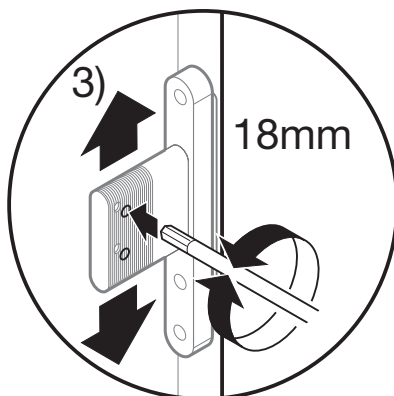
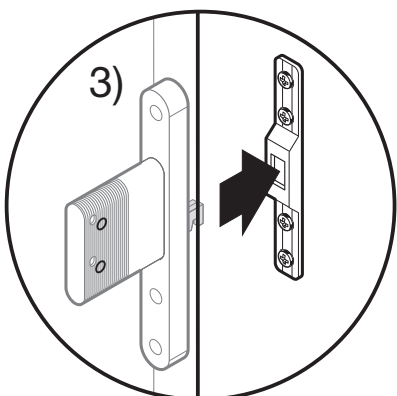
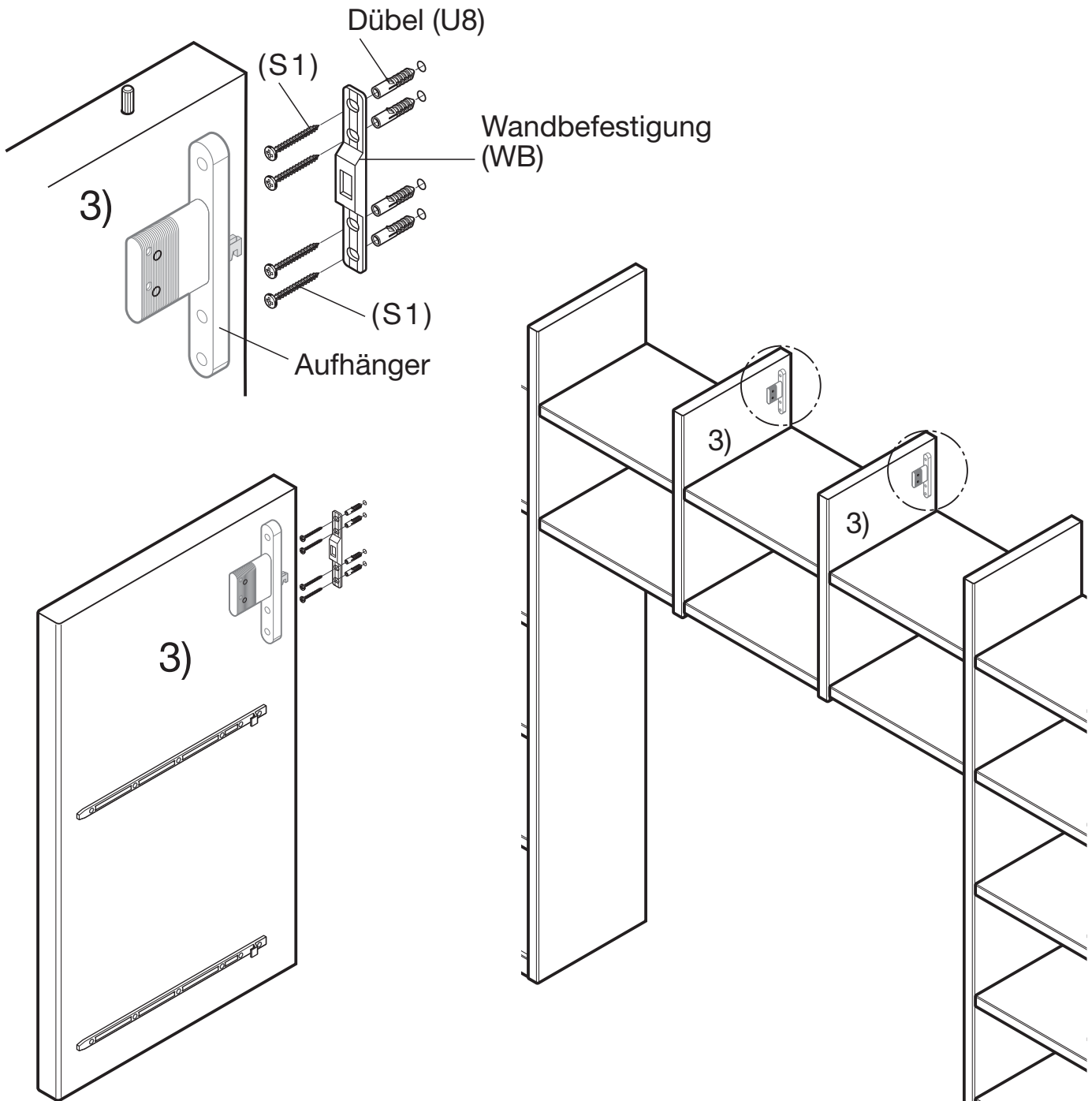
Böden mit Hängebeschlag

Böden mit Mittelwange.



Montage Hängewangen Wangensystem

3) Hängewangen

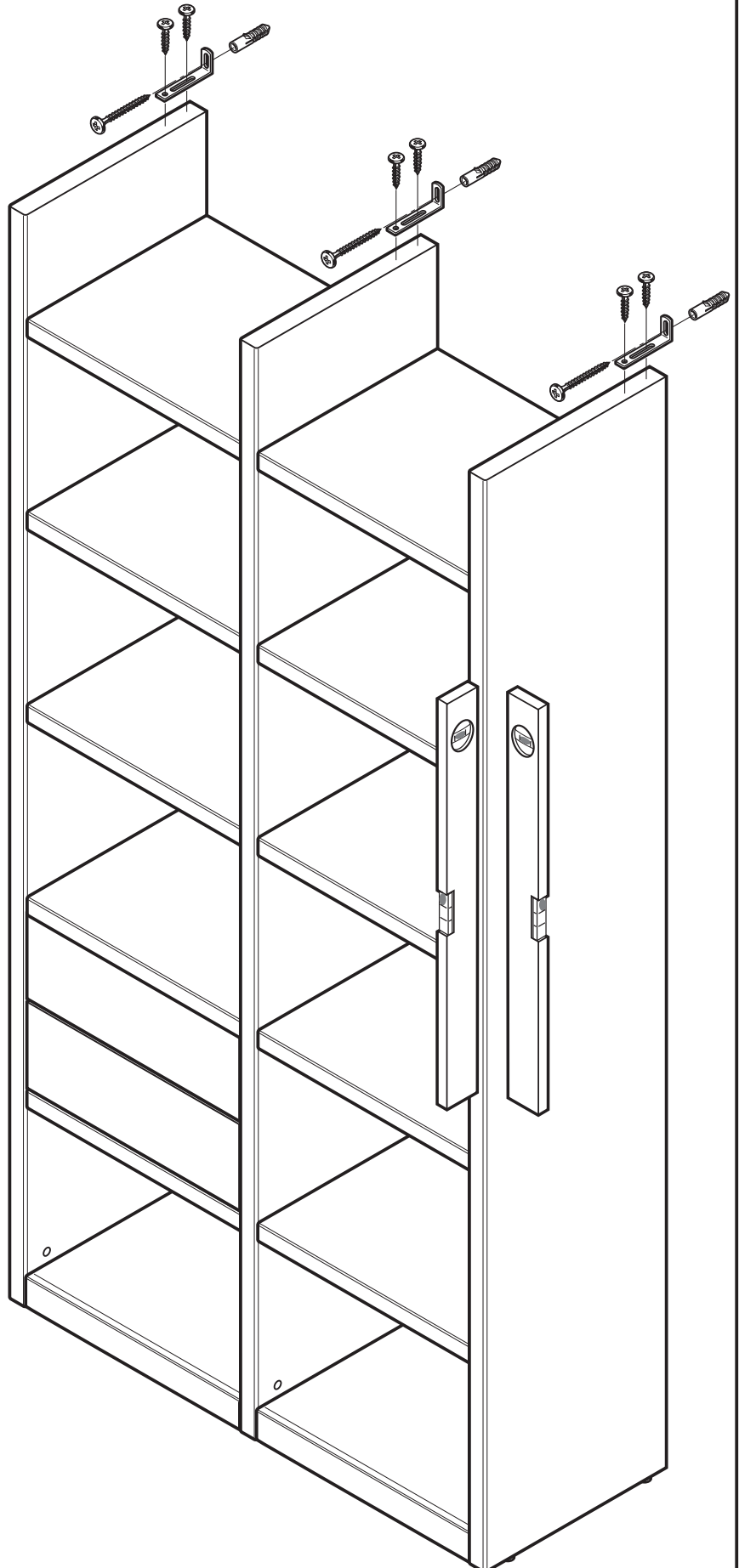
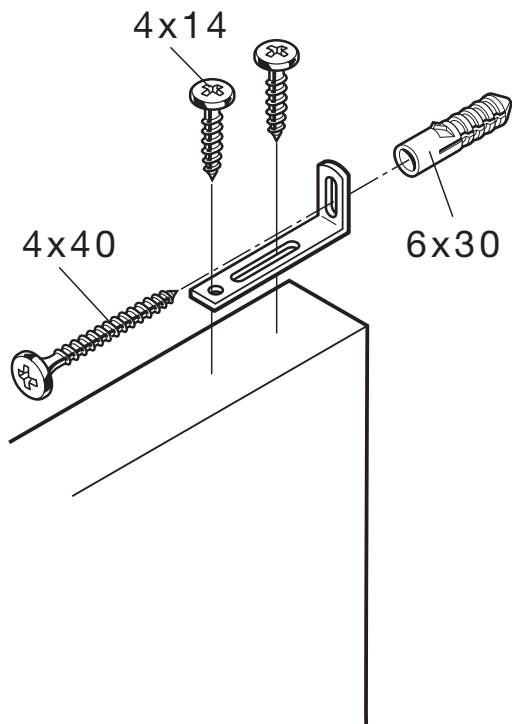


Kippsicherung Wangensystem

Wangensysteme ab 6 Raster ohne Deckenverspanner müssen eine Wandbefestigung mit Winkel haben.



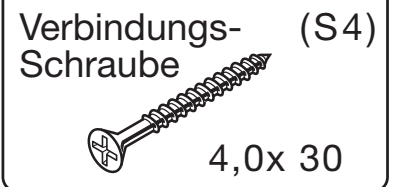
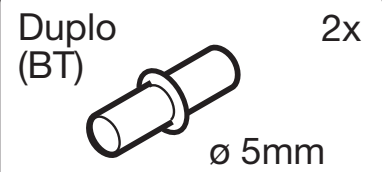
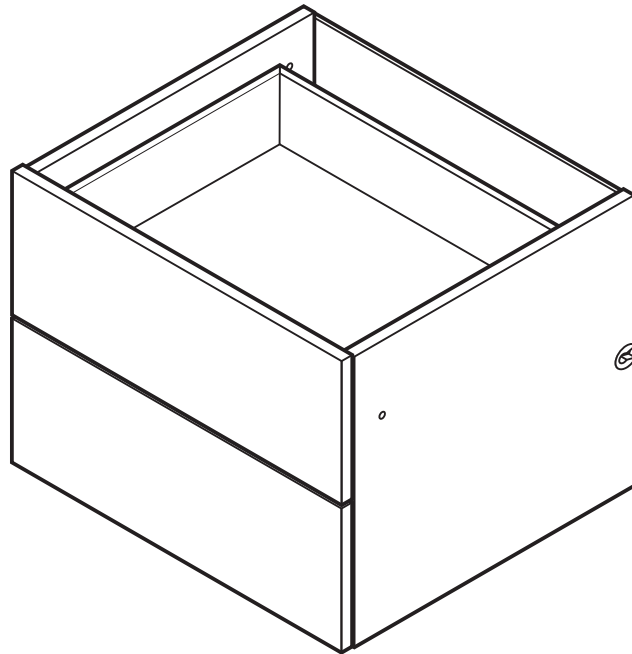
Das beiliegende Montagematerial (Schrauben und Wanddübel) ist nur für Massivwände geeignet. Informieren Sie sich vor der Wandmontage über das geeignete Montagematerial für Ihre Wand.



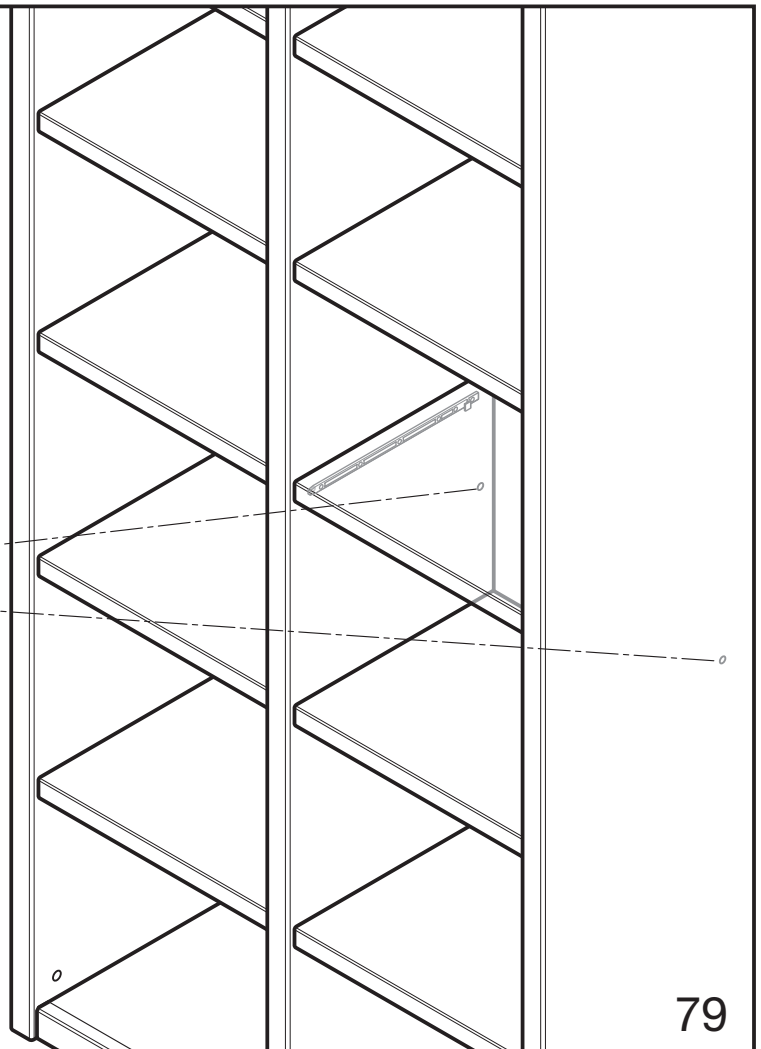
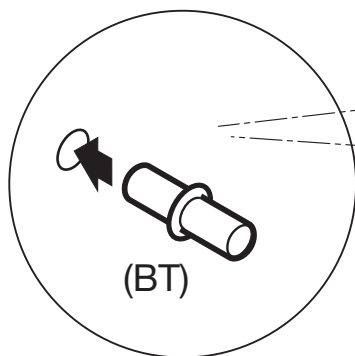
Schubkasteneinsätze Wangensystem

Achtung!

max. Belastung
siehe Montageanleitung Seite 3.

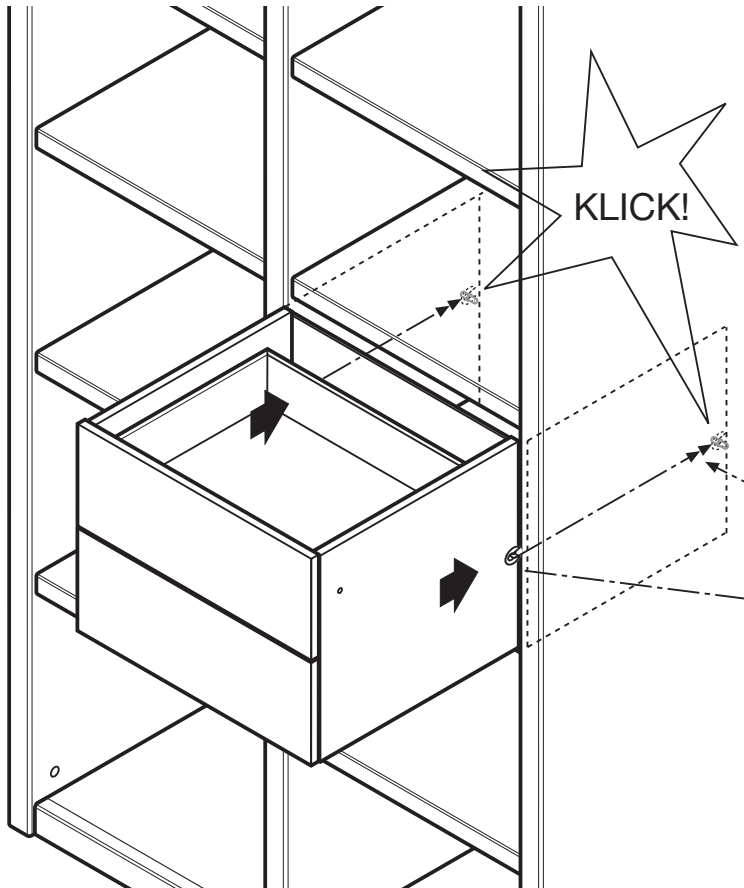


1.

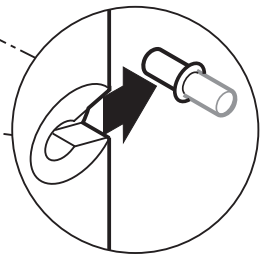


Schubkasteneinsätze Wangensystem

2.

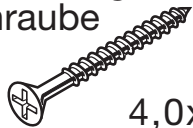


Duplo (BT) 2x
ø 5mm

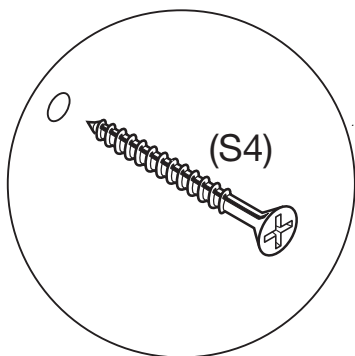


3.

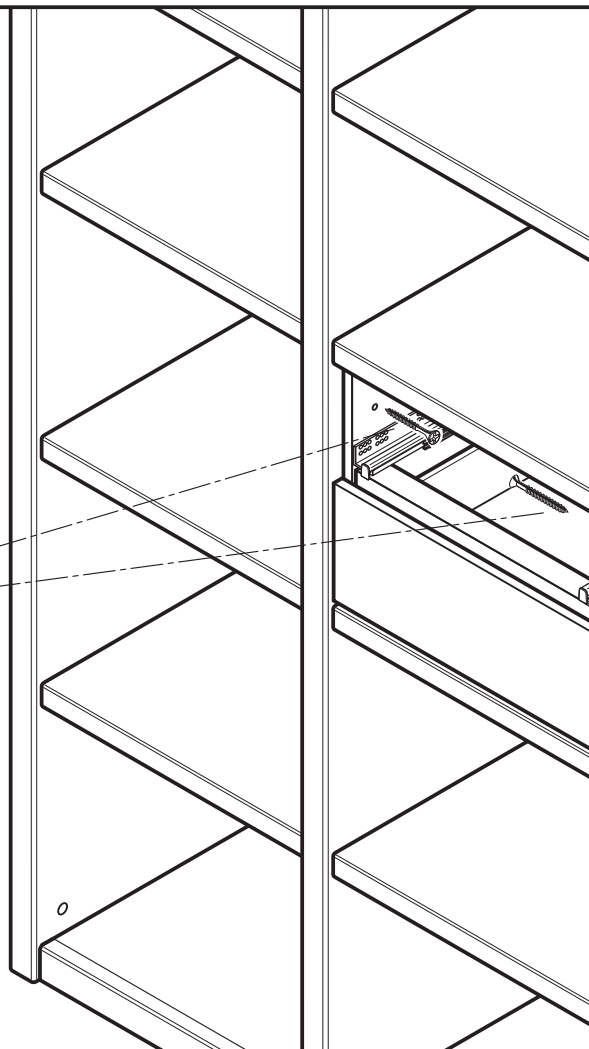
Verbindungs-
Schraube (S4)



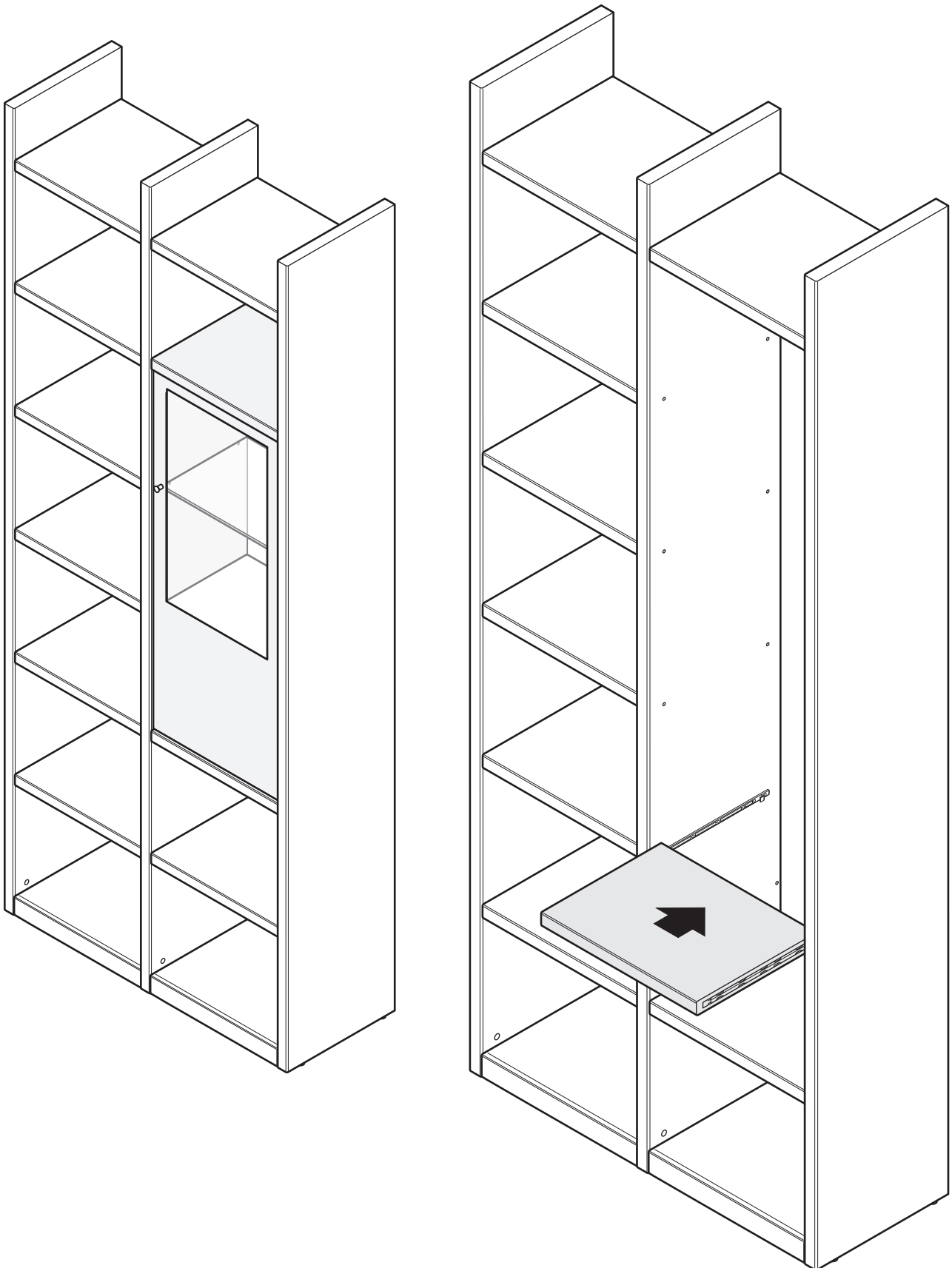
4,0x 30



Schubkasten Höhenverstellung
(siehe Seite 27)



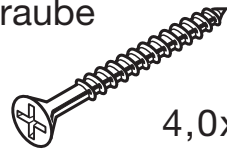
Zwischenbauelemente Wangensystem



Zwischenbauelemente Wangensystem

Verbindungs-
Schraube
(S4)

4x



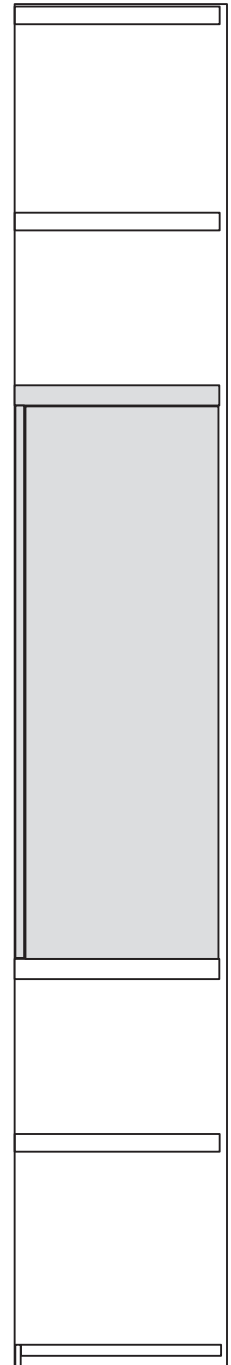
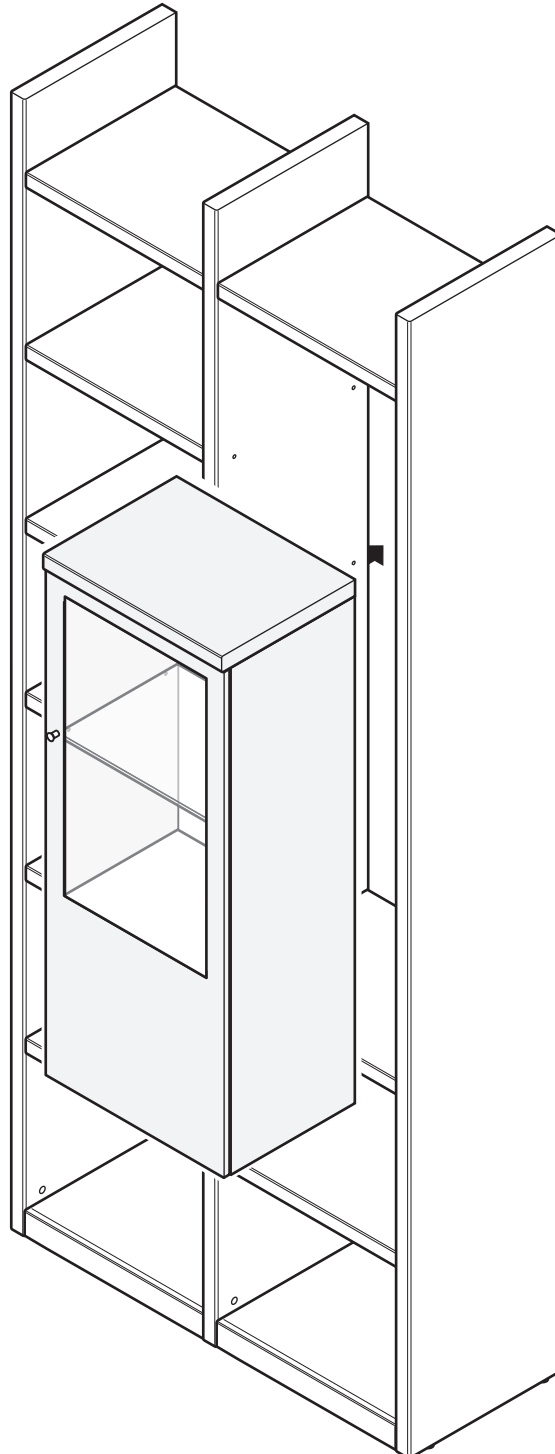
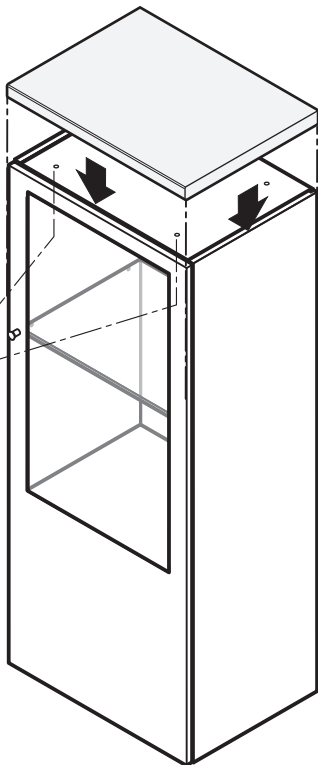
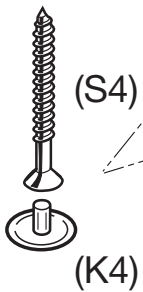
4,0x30

Abdeckkappe
(K4)

4x

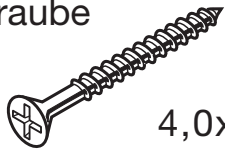


4x
4,0x30



Zwischenbauelemente Wangensystem

Verbindungs-
Schraube
(S4)



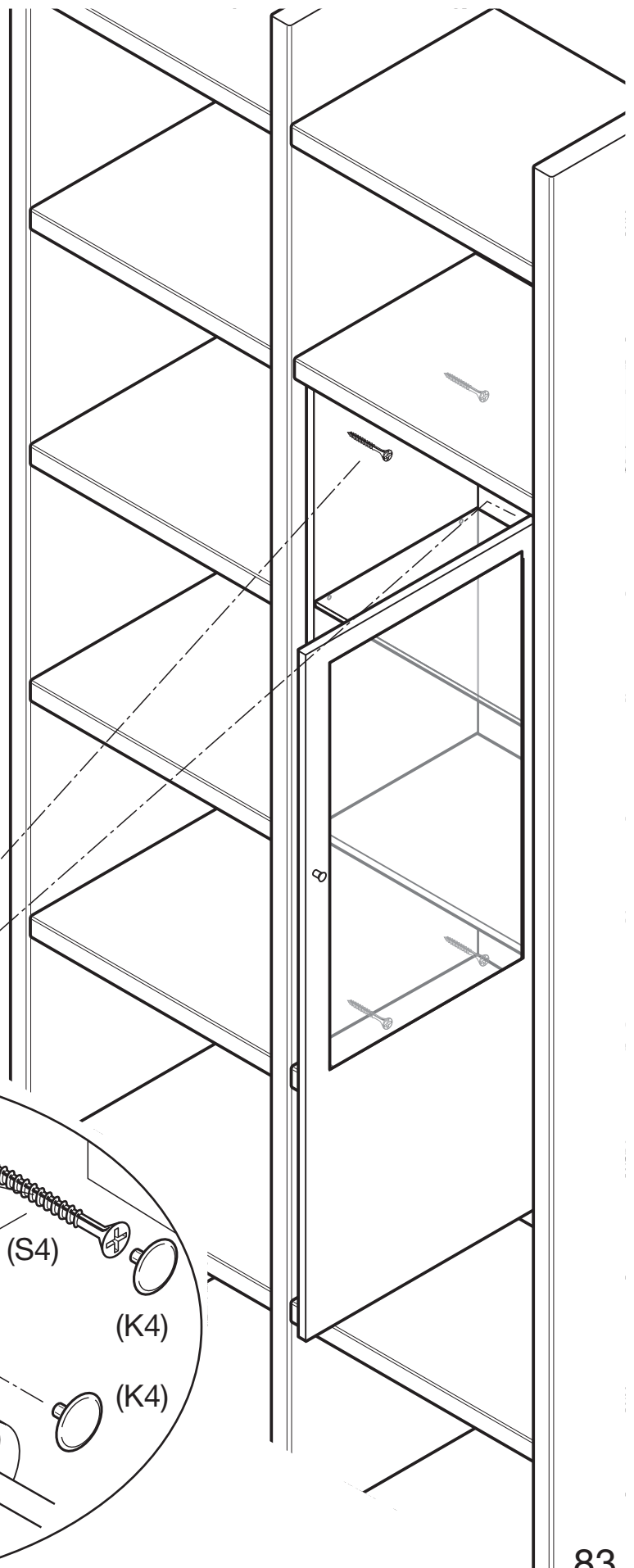
4,0x30

Abdeckkappe
(K4)



Achtung!

max. Belastung
pro Schrank siehe Seite 3.



4,0x30

0

(S4)

(K4)

(S4)

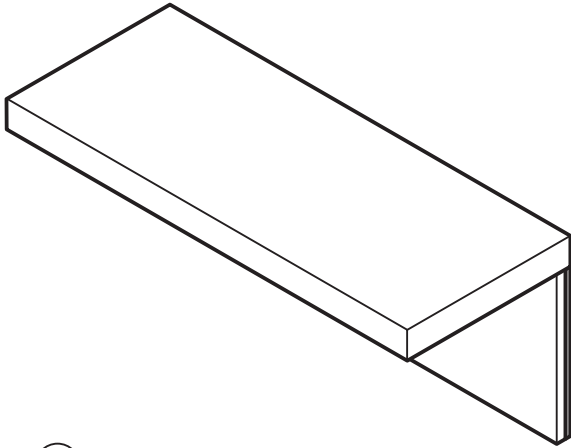
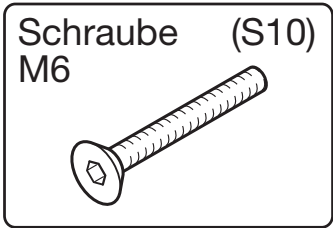
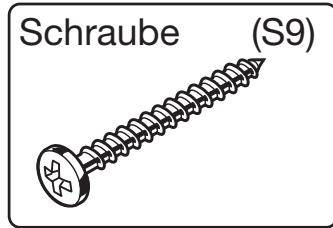
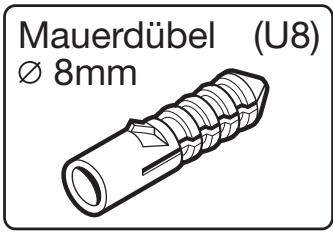
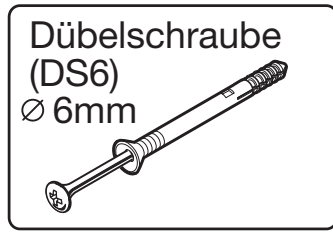
(K4)

Schreibplatte mit Rückwand

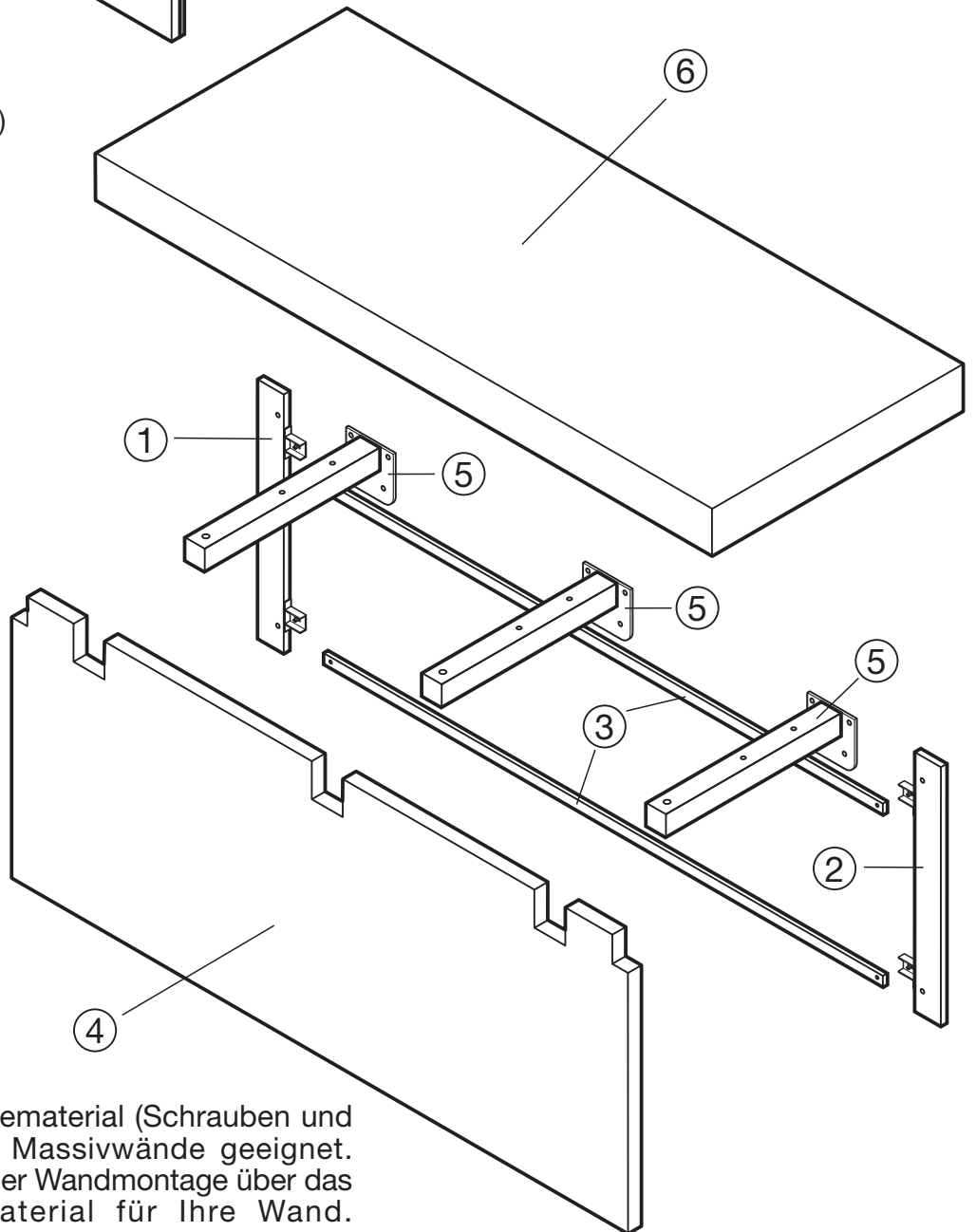


Achtung!

max. Belastung siehe Seite 3.
(Hängeelemente)



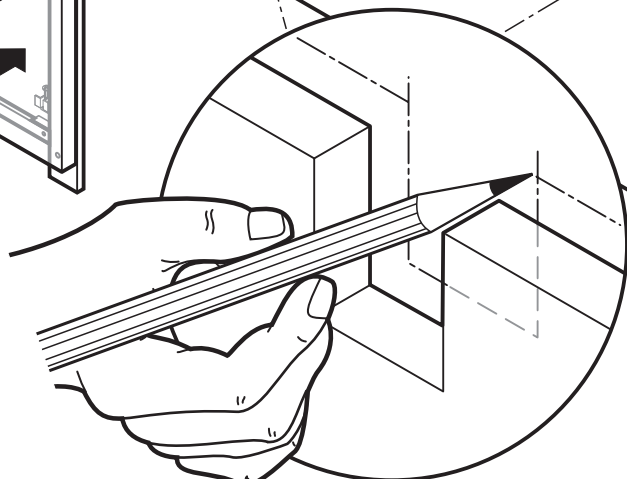
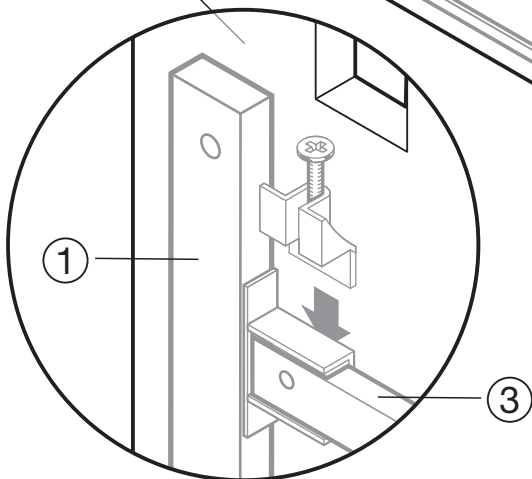
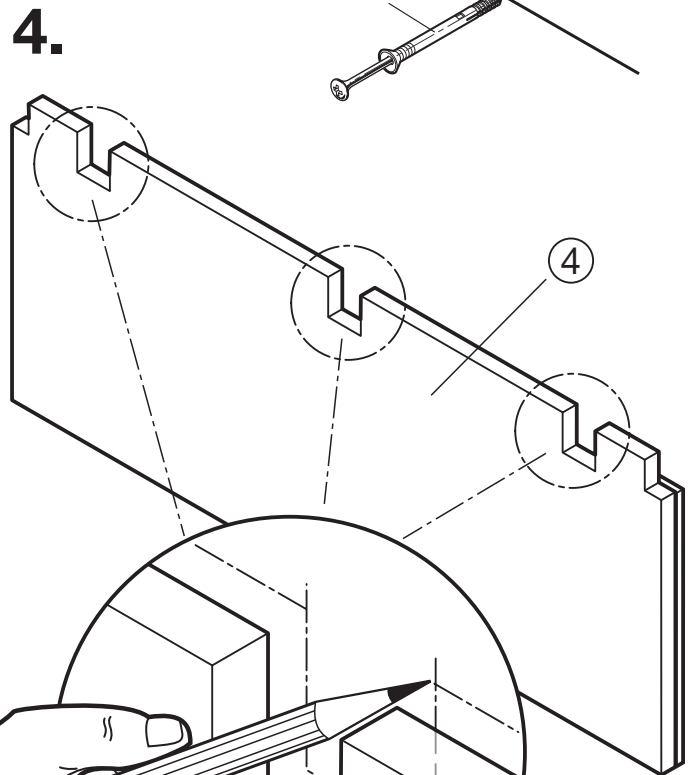
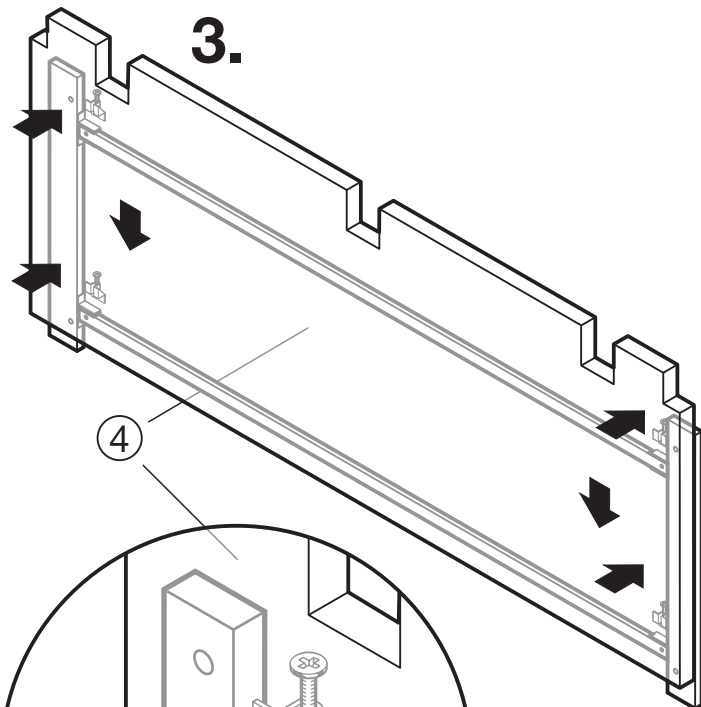
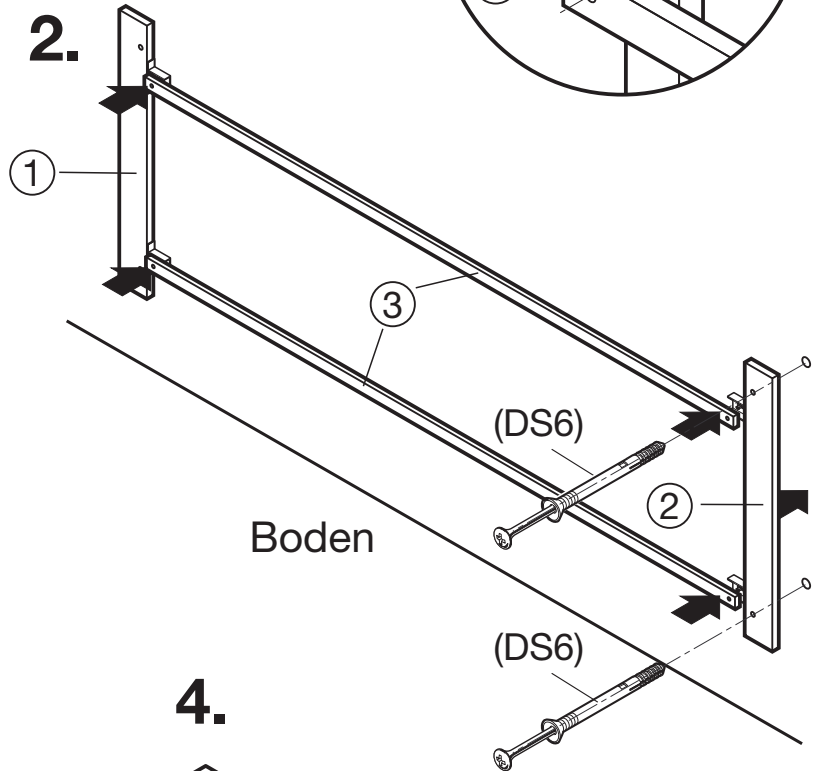
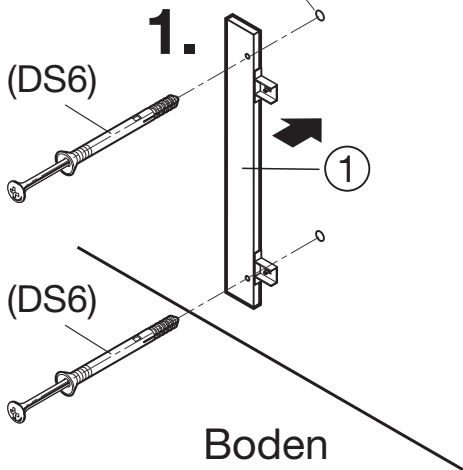
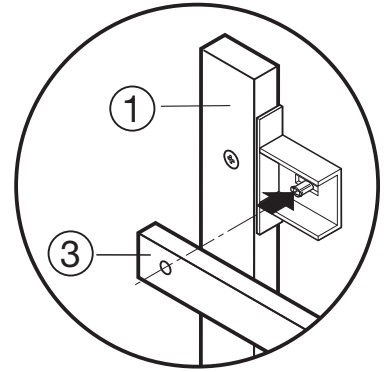
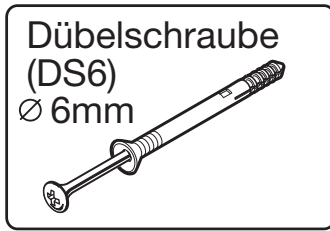
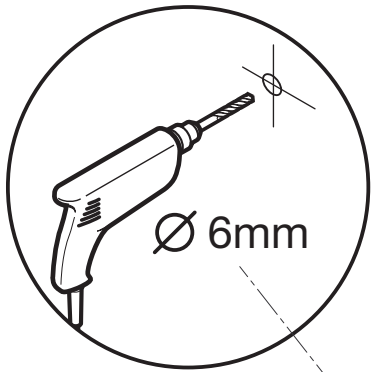
- ① Wandleiste (links)
- ② Wandleiste (rechts)
- ③ Querleisten
- ④ Paneel
- ⑤ Stützwinkel
- ⑥ Buchablage



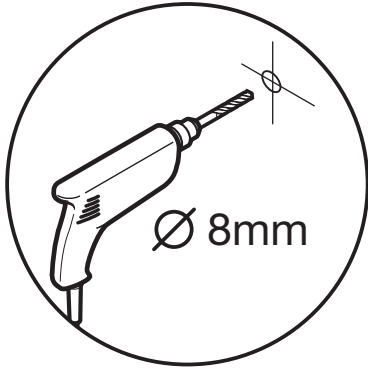
Achtung!

Das beiliegende Montagmaterial (Schrauben und Wanddübel) ist nur für Massivwände geeignet. Informieren Sie sich vor der Wandmontage über das geeignete Montagmaterial für Ihre Wand.

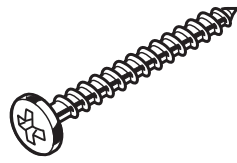
Schreibplatte mit Rückwand



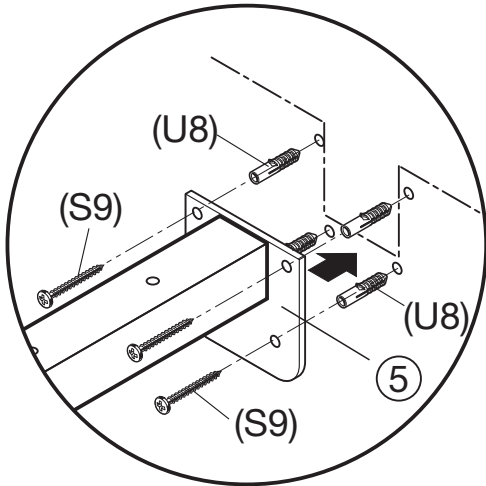
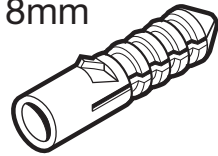
Schreibplatte mit Rückwand



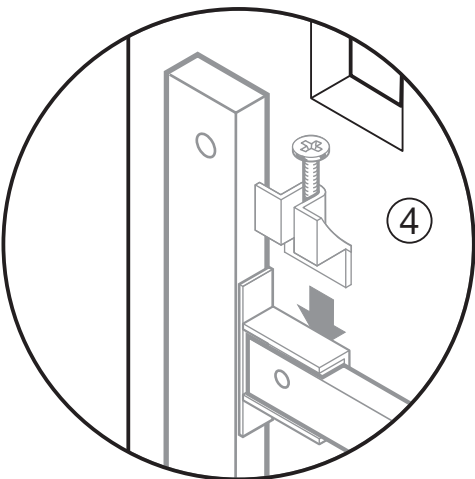
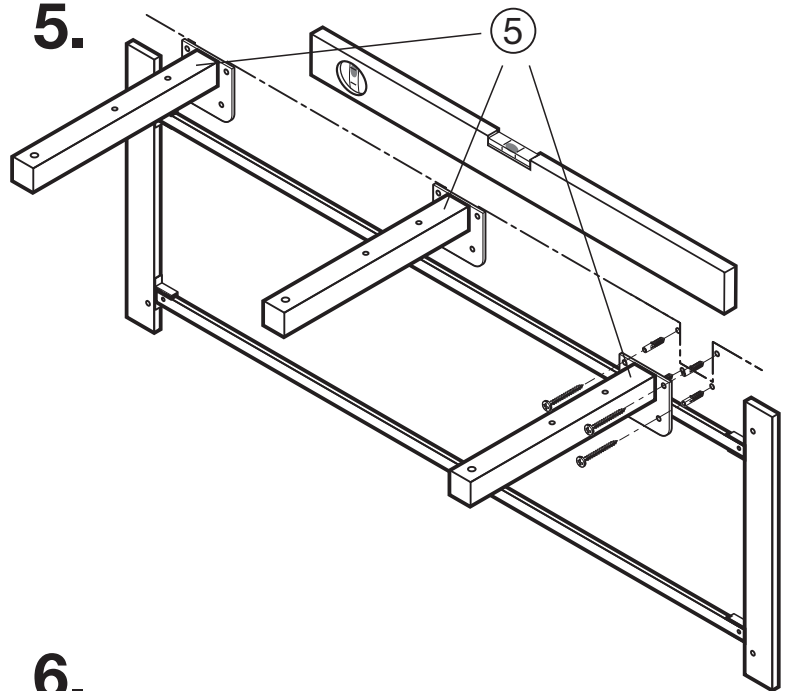
Schraube (S9)



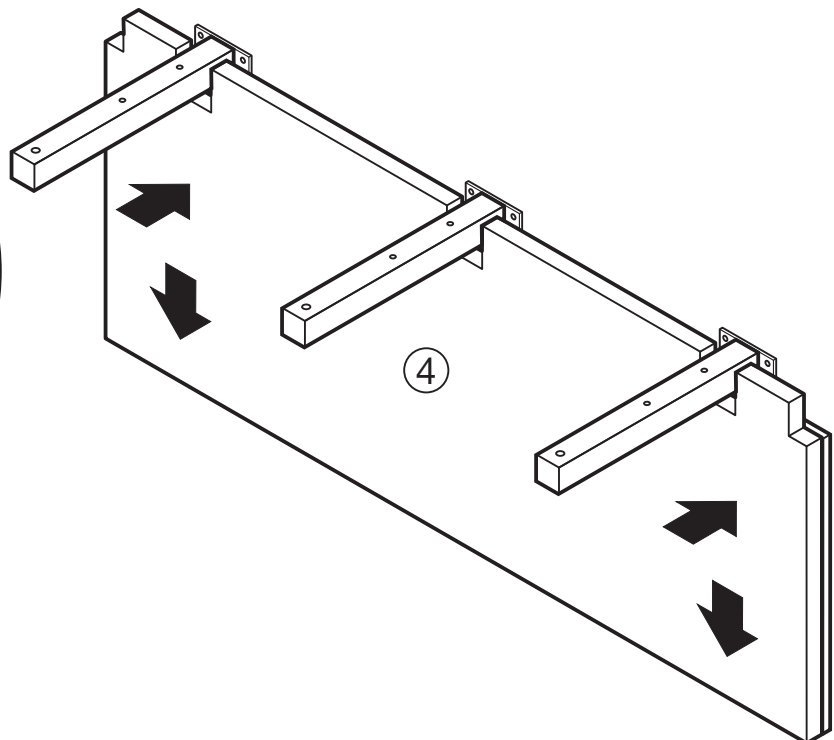
Mauerdübel (U8)
Ø 8mm



5.

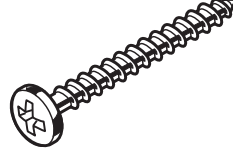


6.

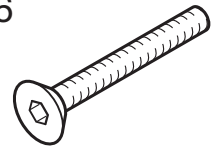


Schreibplatte mit Rückwand

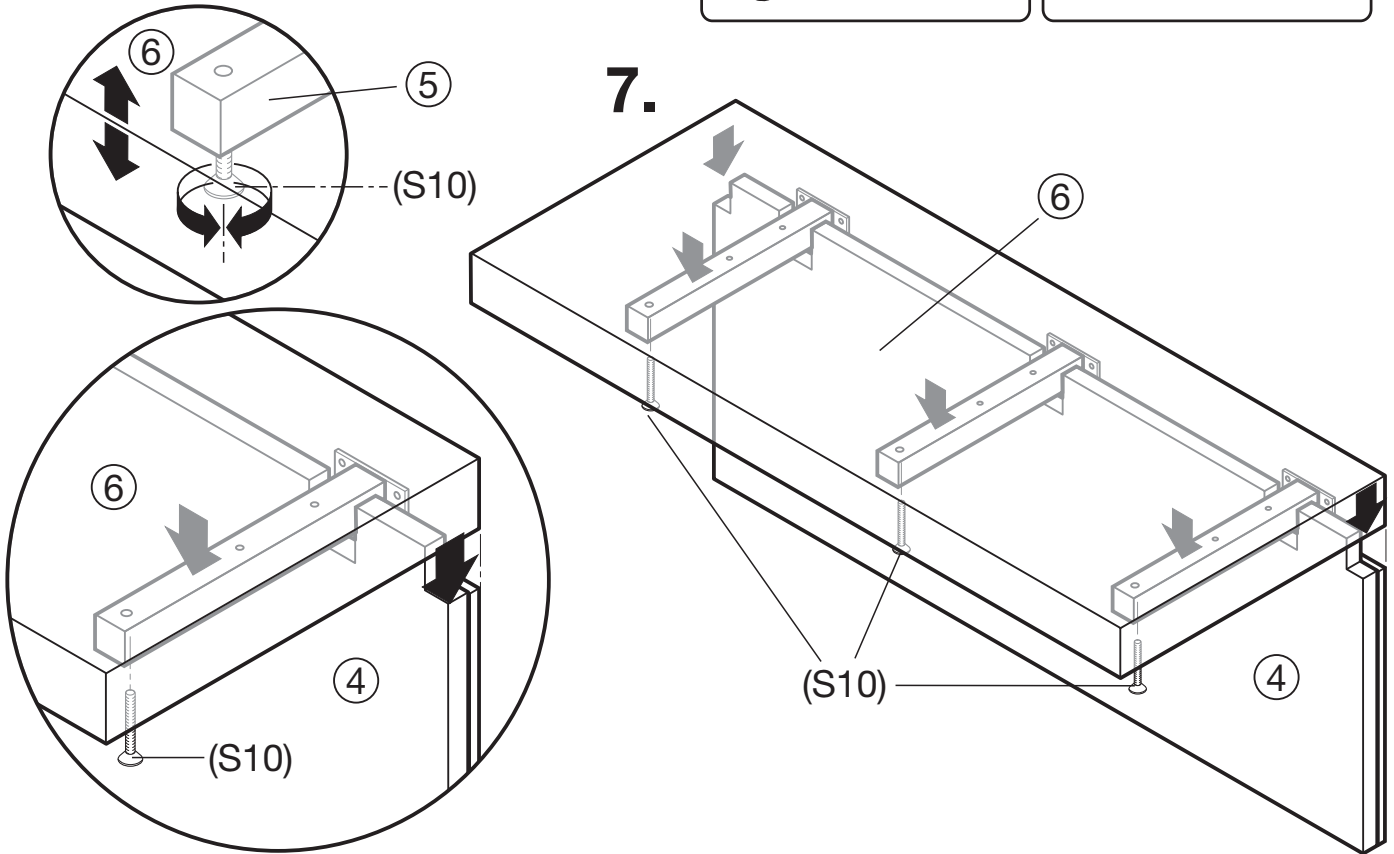
Schraube (S9)



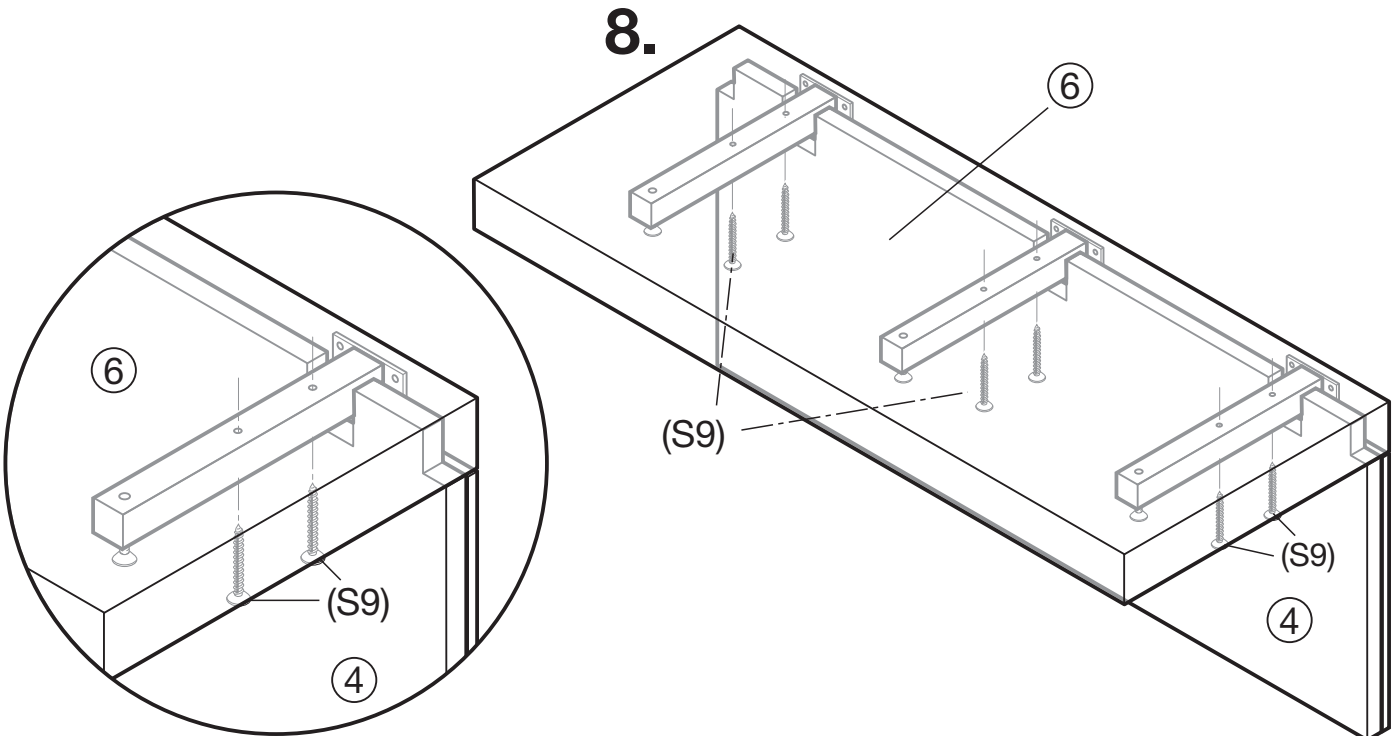
Schraube (S10)
M6



7.

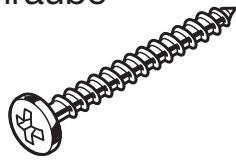


8.

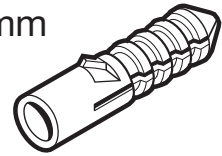


Schreibplatte / Ablage

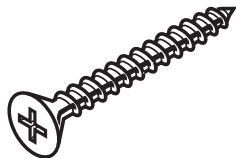
Schraube (S9)



Mauerdübel (U8)
Ø 8mm

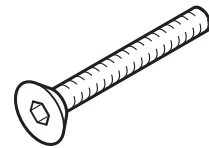


Schraube (S11)



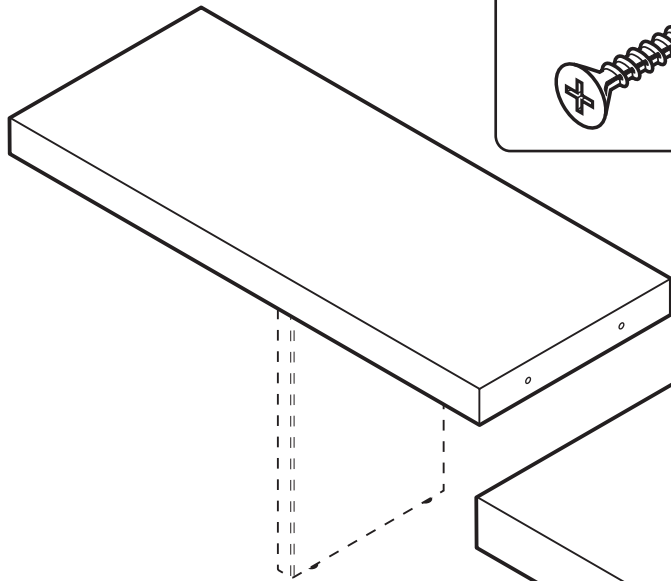
4,0x45

Schraube M6 (S10)



Achtung!

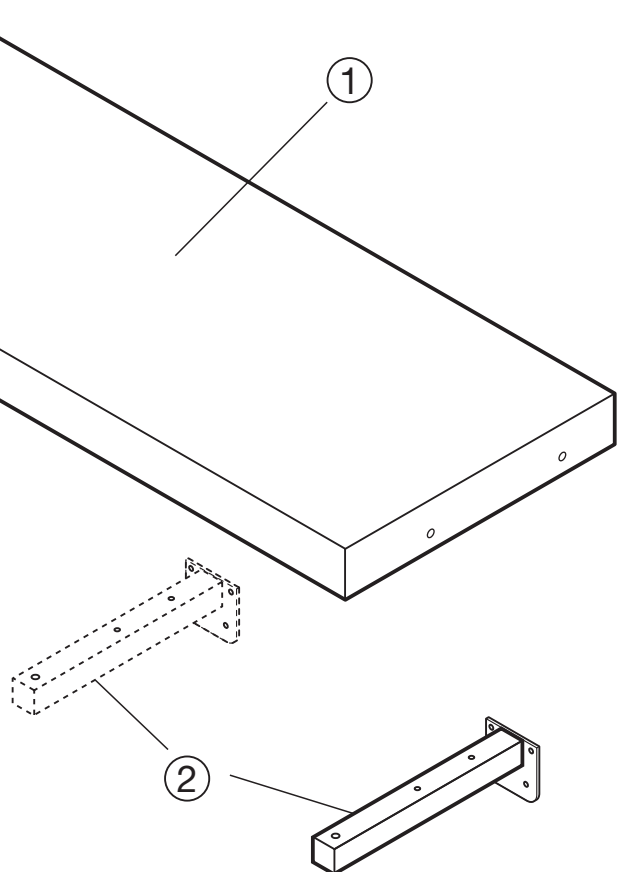
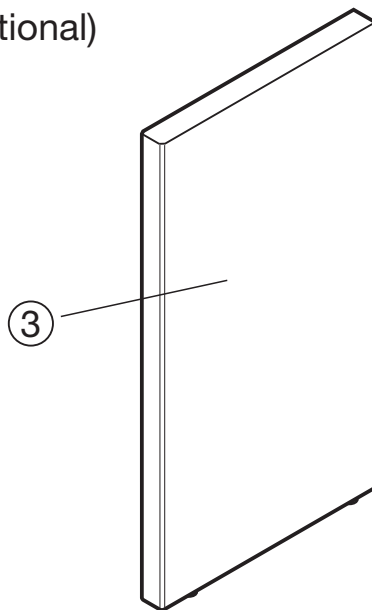
max. Belastung siehe Seite 3.
(Hängeelemente)



① Schreibplatte / Ablage

② Stützwinkel

③ Wange (optional)

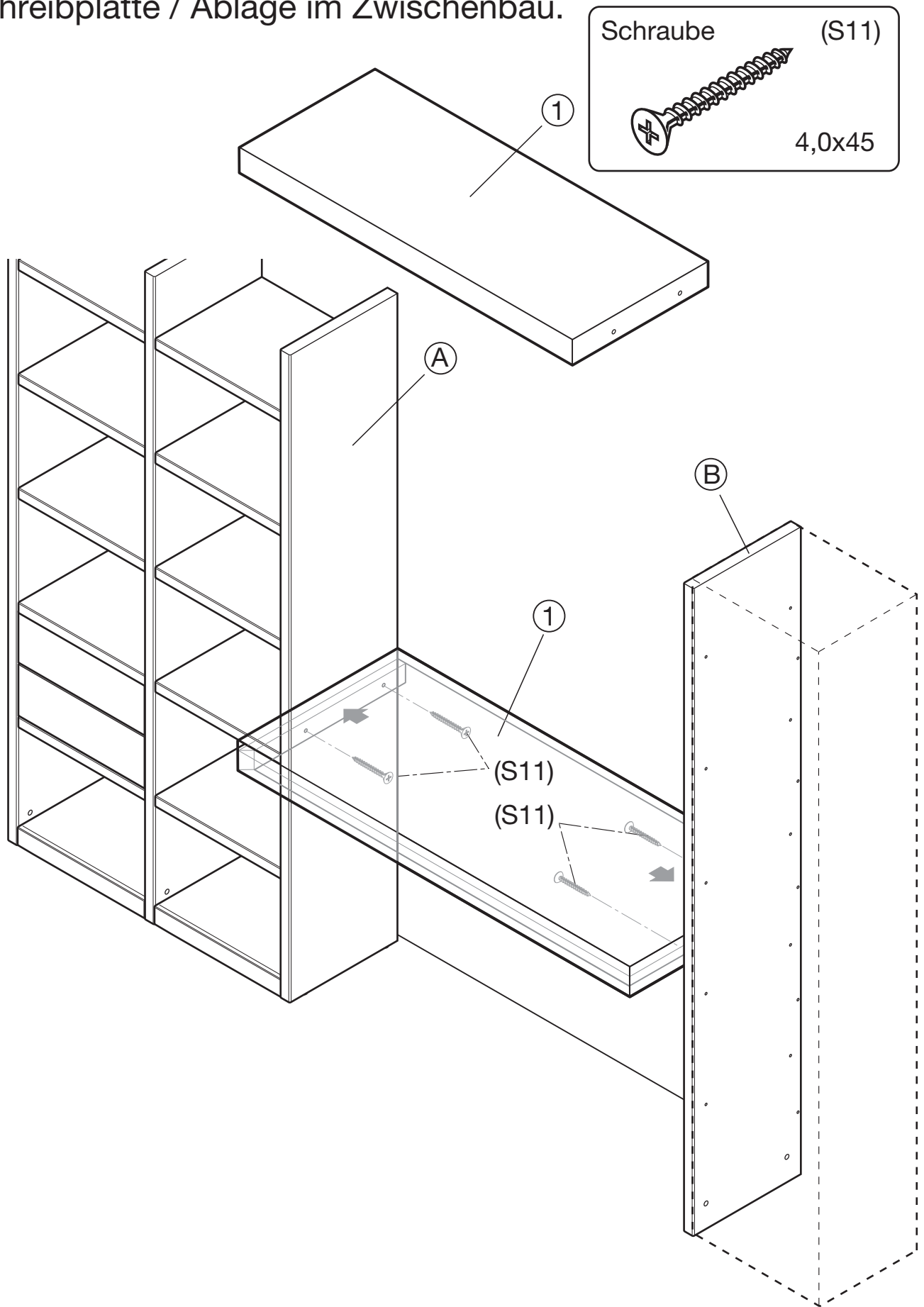


Achtung!

Das beiliegende Montagematerial (Schrauben und Wanddübel) ist nur für Massivwände geeignet. Informieren Sie sich vor der Wandmontage über das geeignete Montagematerial für Ihre Wand.

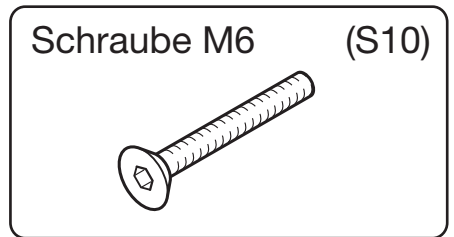
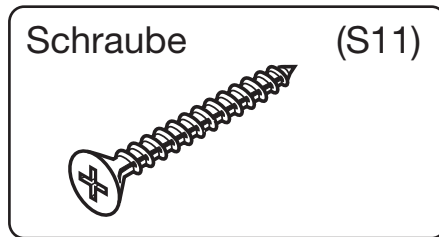
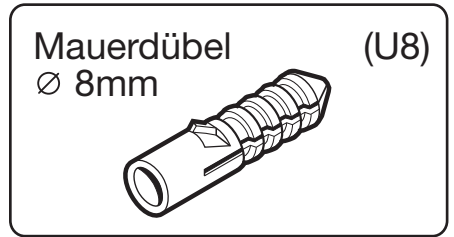
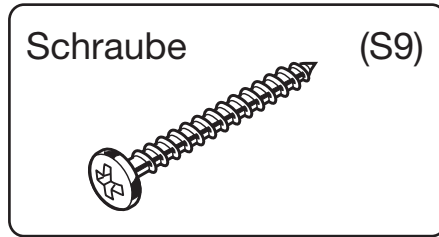
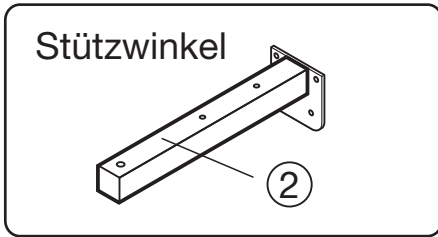
Schreibplatte / Ablage

Schreibplatte / Ablage im Zwischenbau.

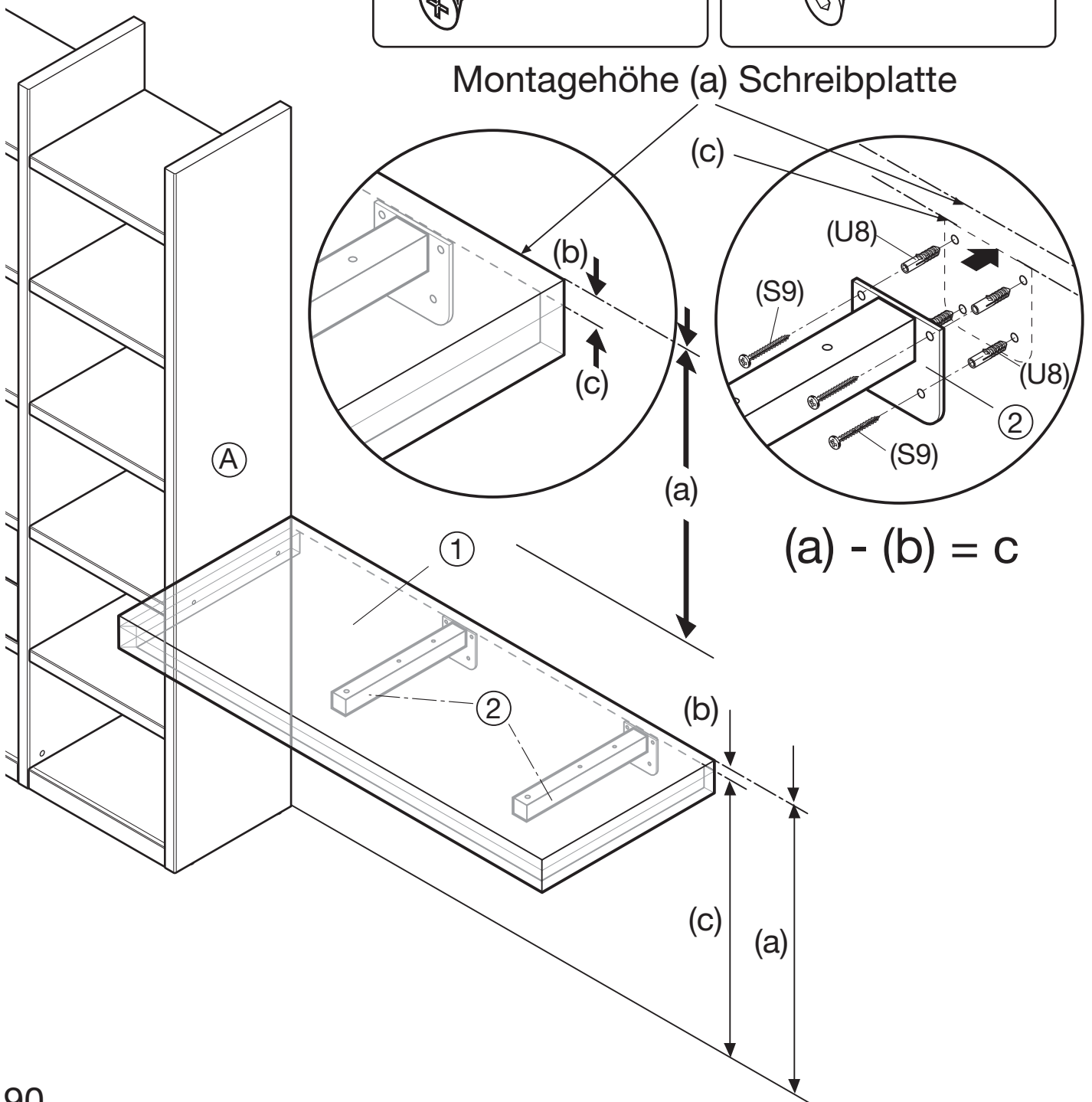


Schreibplatte / Ablage

Schreibplatte / Ablage überstehend oder frei hängend.

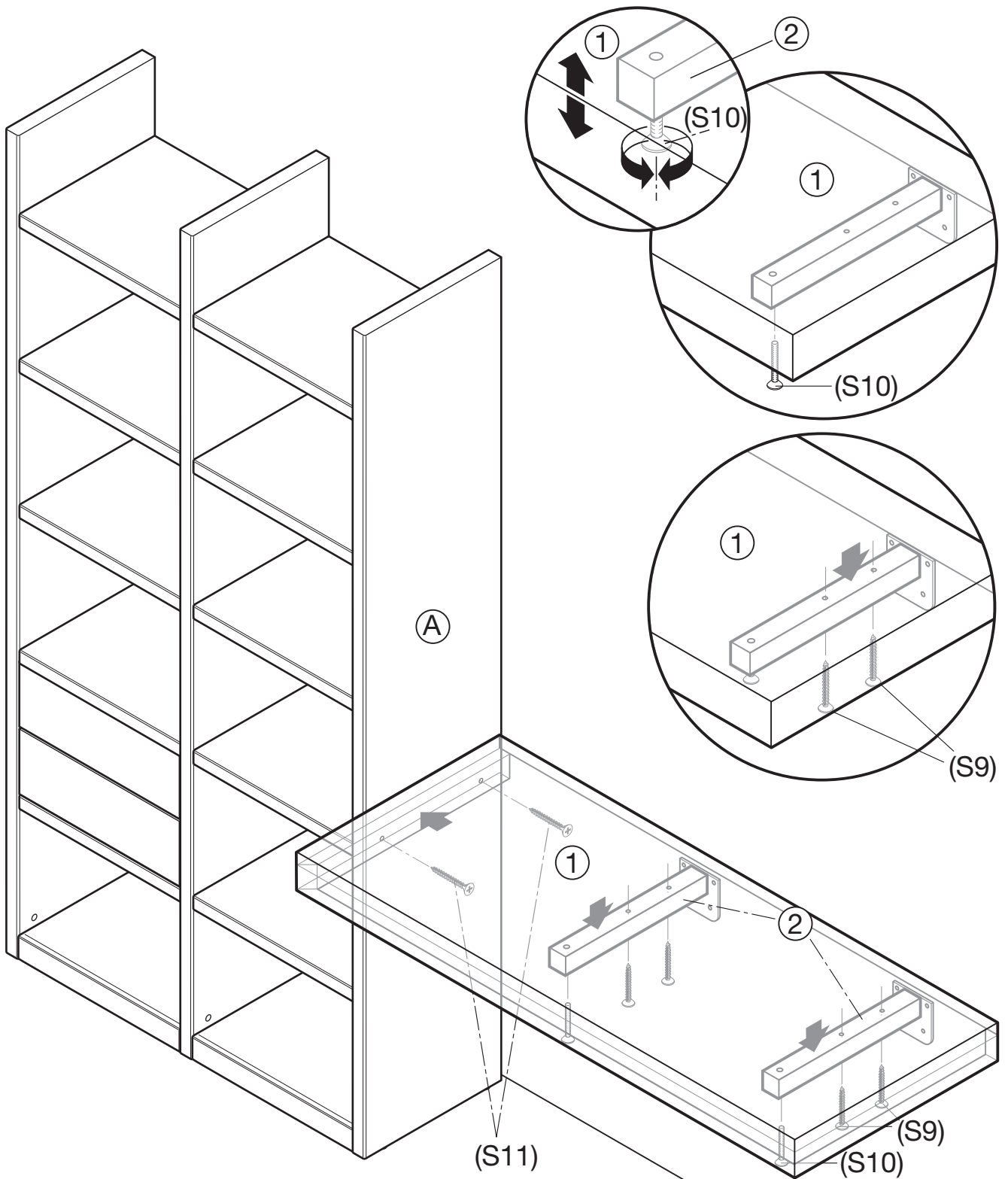


Montagehöhe (a) Schreibplatte



Schreibplatte / Ablage

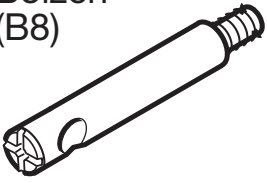
Schreibplatte / Ablage überstehend oder frei hängend.



Schreibtisch mit Stellfüßen

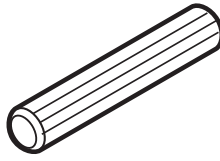
Bolzen
(B8)

8 x



Holzdübel
(hd)

4 x



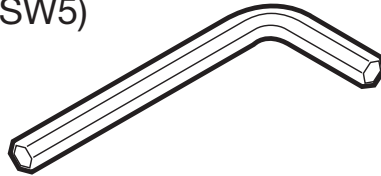
Schraube
(MS)

8 x



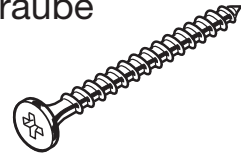
Inbusschlüssel
(SW5)

1 x

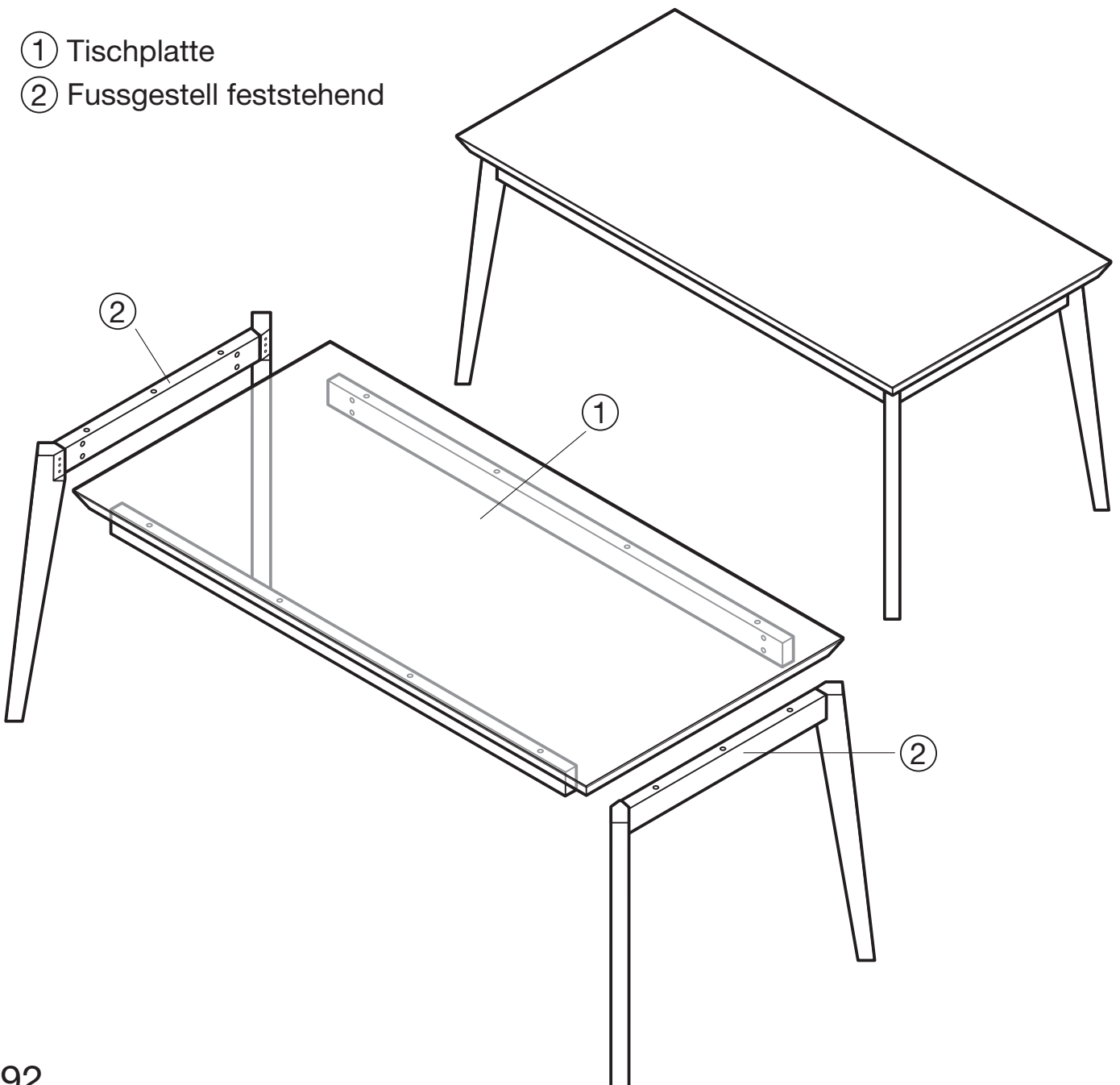


Spax-
Schraube
(S5)

6 x



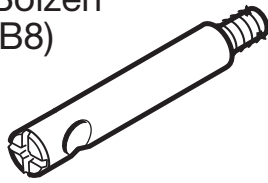
- ① Tischplatte
- ② Fussgestell feststehend



Schreibtisch mit Stellfüßen

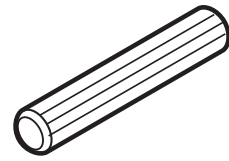
Bolzen
(B8)

8 x

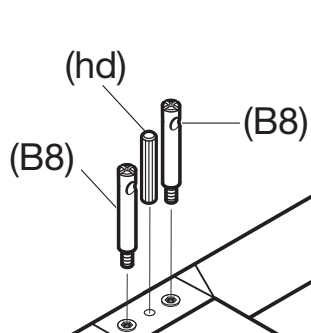
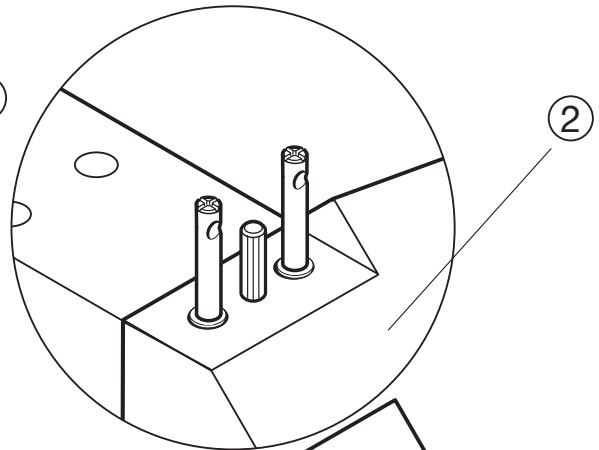
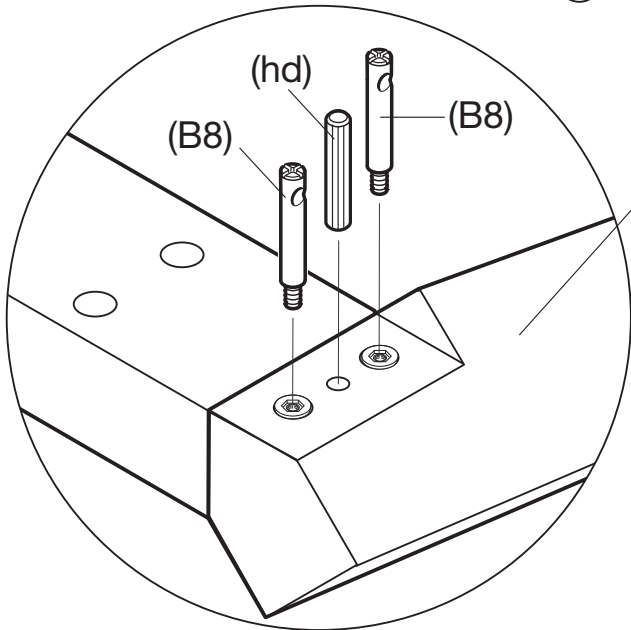


Holzdübel
(hd)

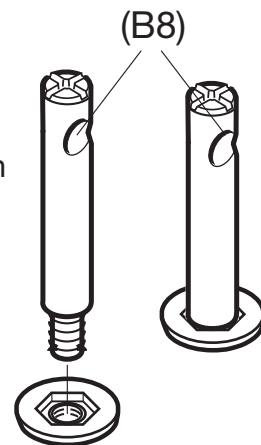
4 x



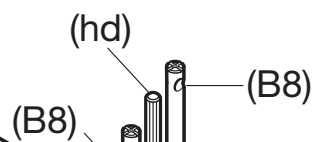
2x ② Fussgestell feststehend



8x
Bolzen
(B8)



2x ②



Schreibtisch mit Stellfüßen

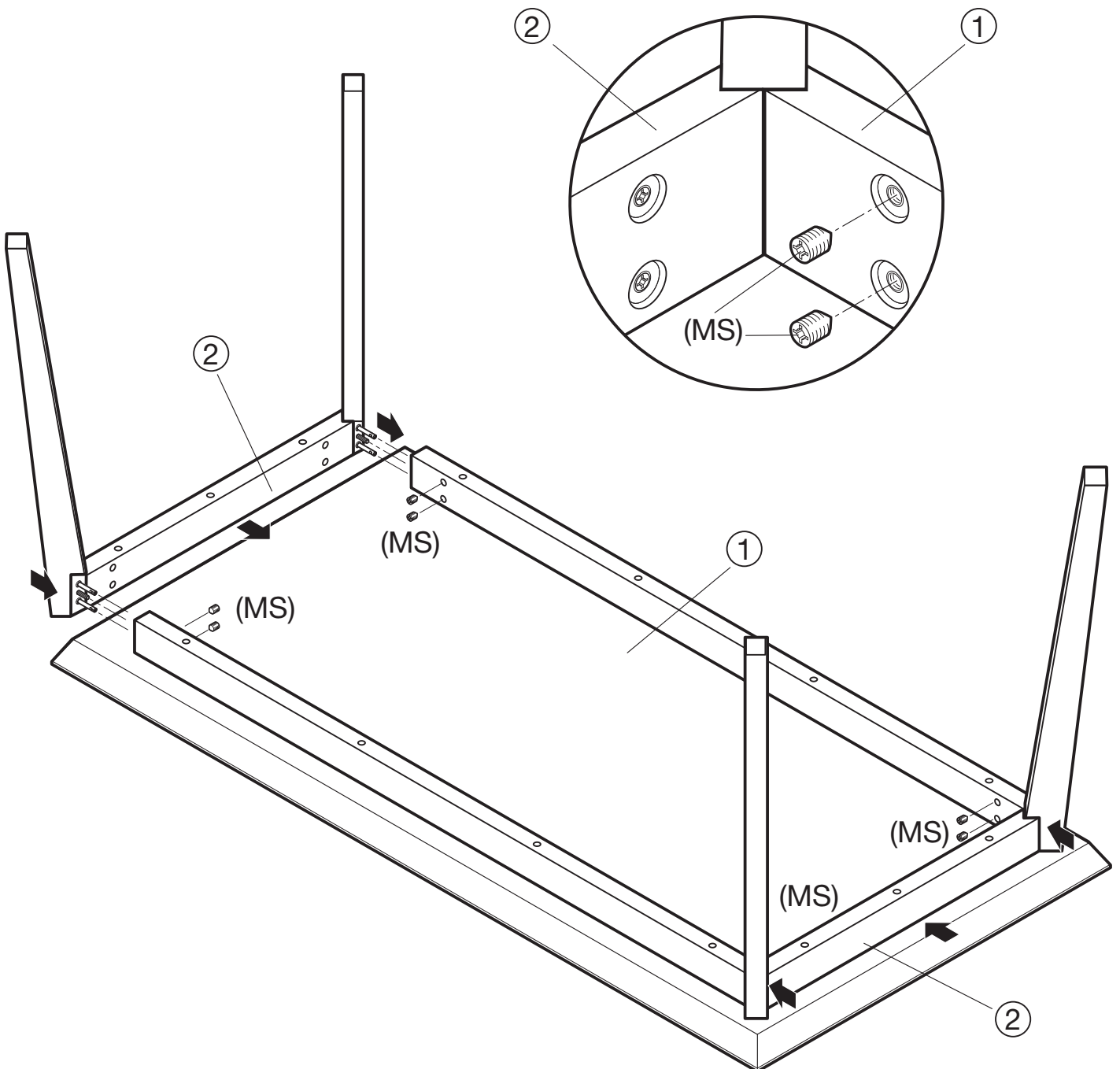
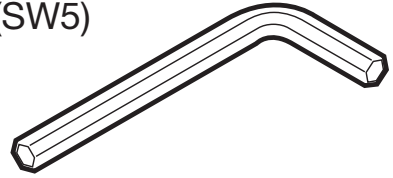
Schraube
(MS)

8 x



Inbusschlüssel
(SW5)

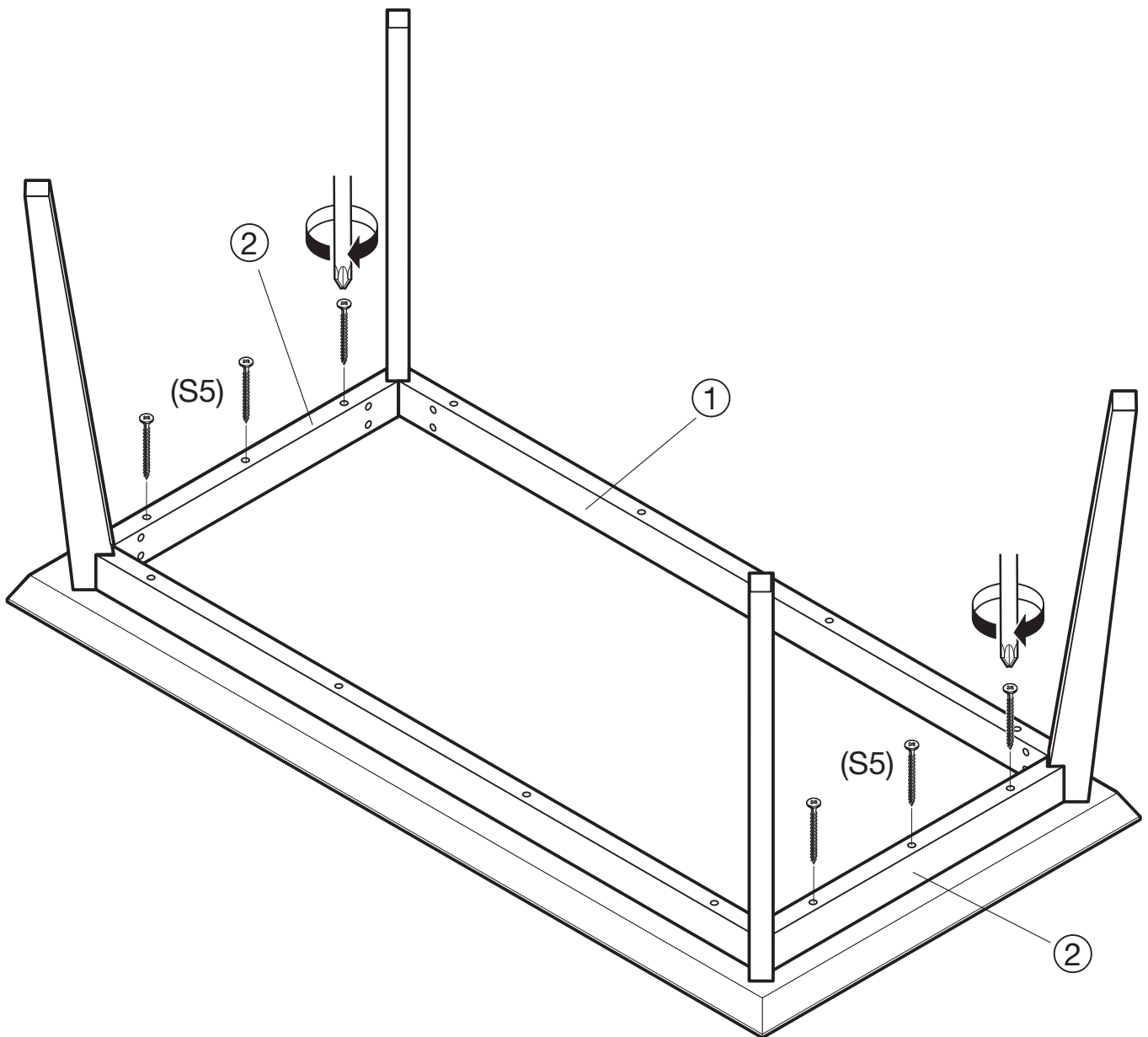
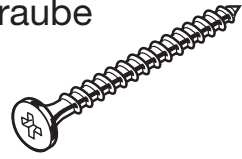
1 x



Schreibtisch mit Stellfüßen

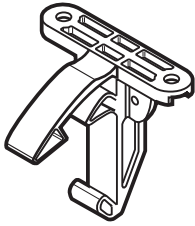
Spax-
Schraube
(S5)

6 x

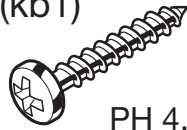


Kabelwanne für Schreibtische

Klemme für
Kabelwanne
(kb1)

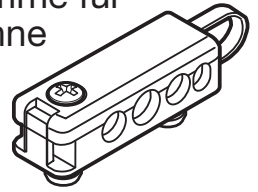


Schraube für
Klemme (kb1)
(S7)

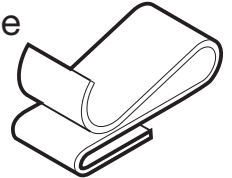


PH 4,0x20

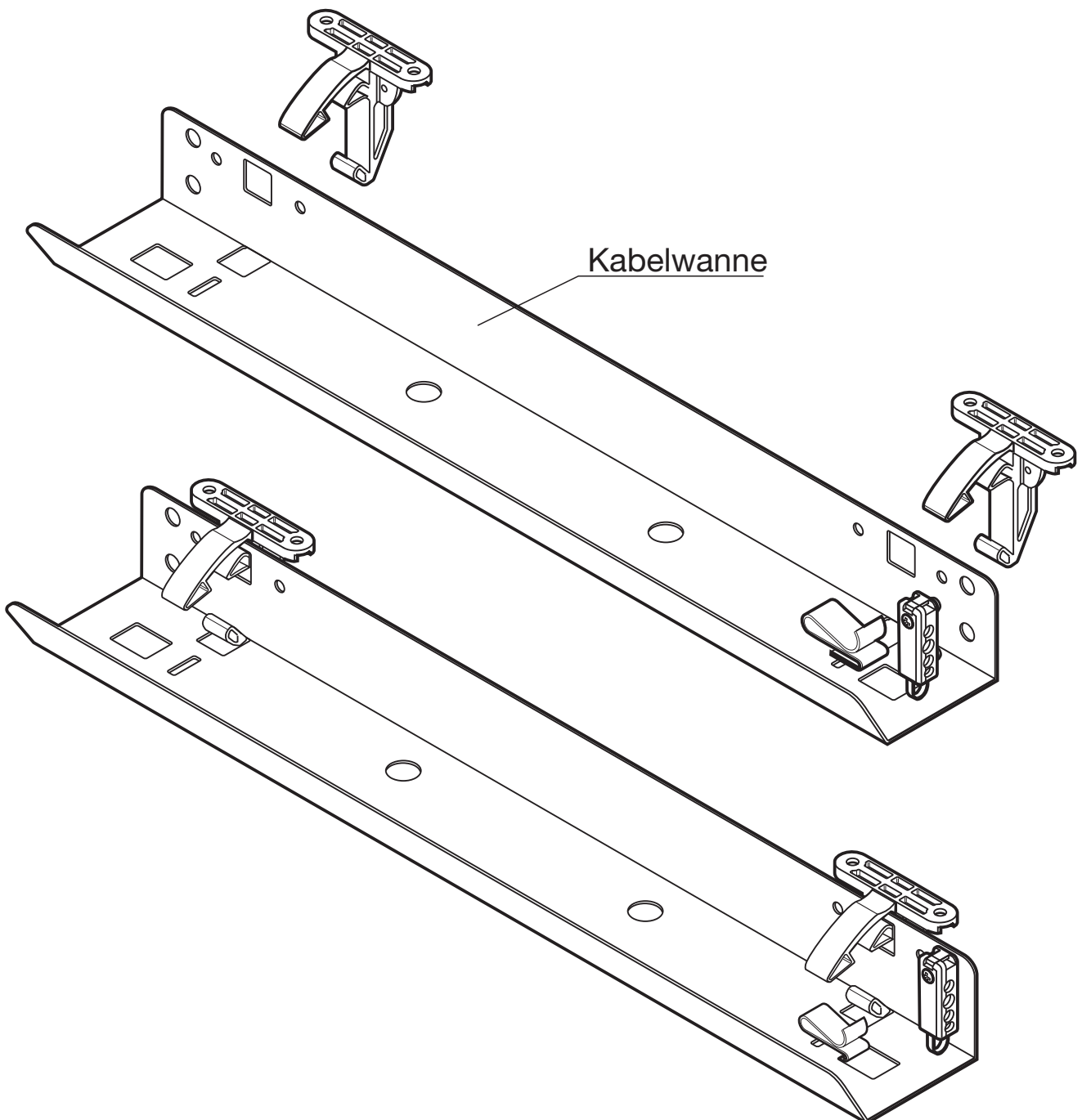
Kabelklemme für
Kabelwanne
(kk1)



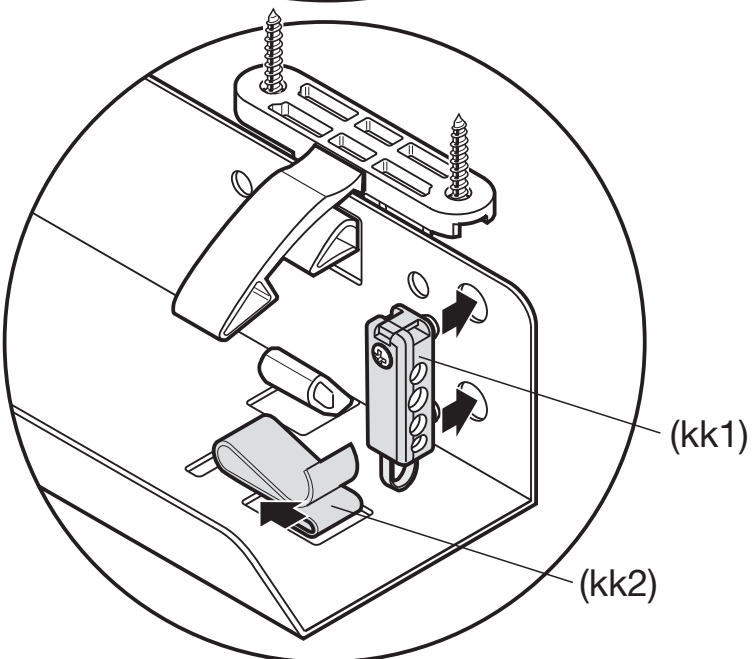
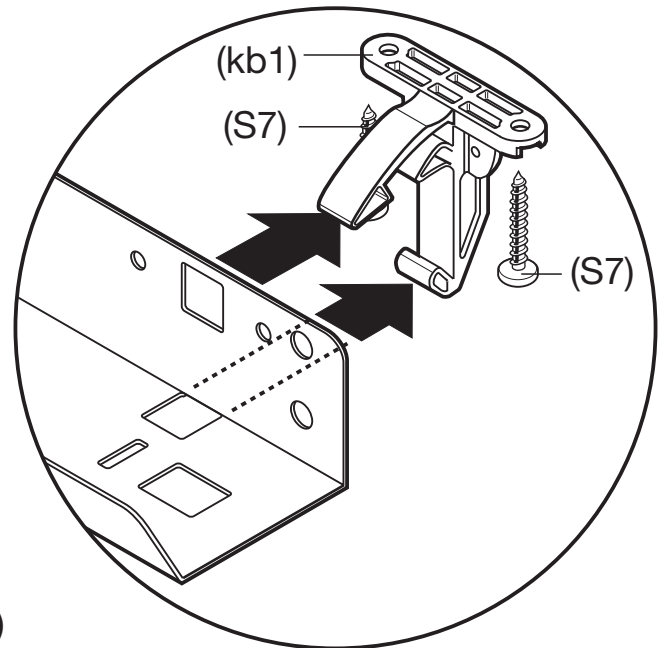
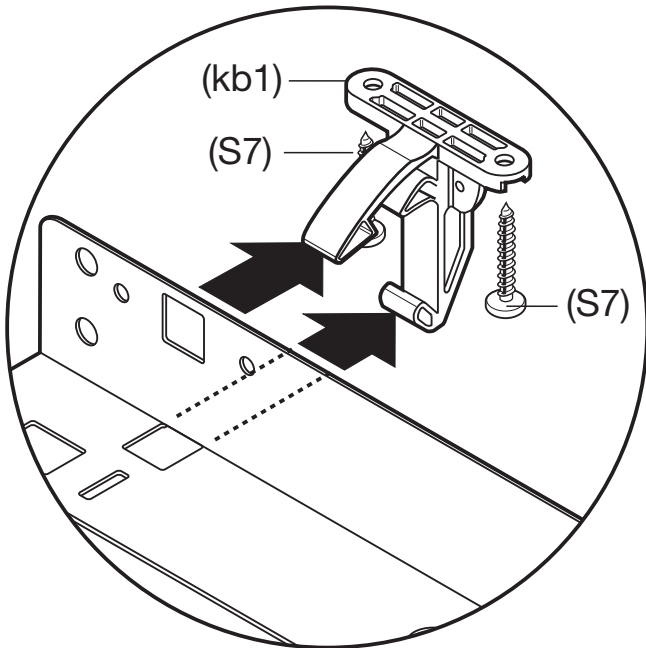
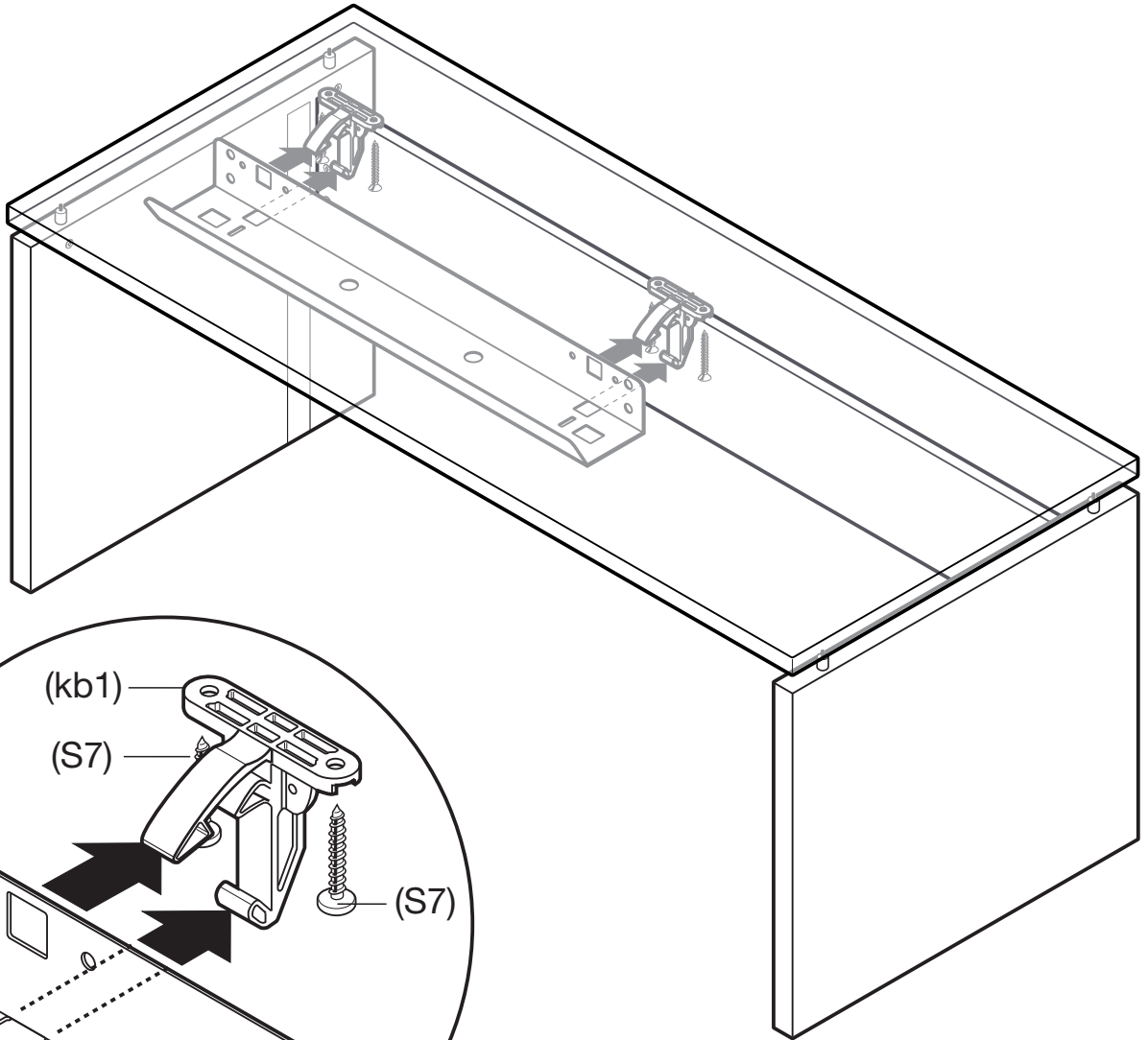
Kabelklemme für
Kabelwanne
(kk2)



Montage unter Schreibtischplatte



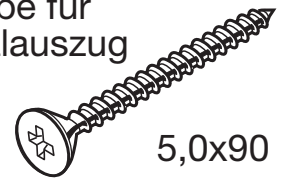
Kabelwanne für Schreibtische



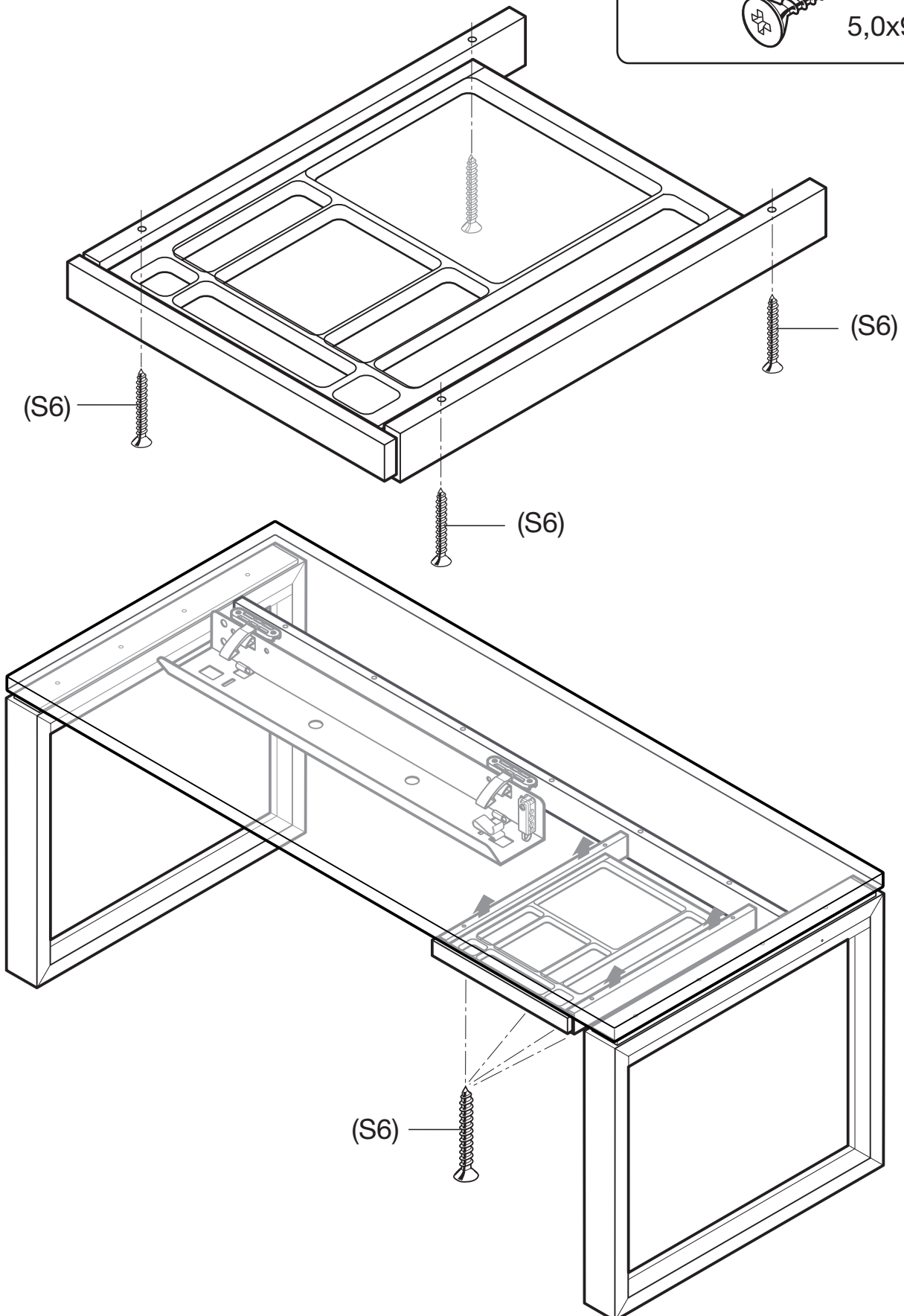
Materialauszug mit Frontblende

Montage unter Schreibtischplatte

Schraube für
Materialauszug
(S6)



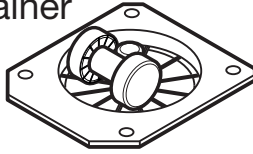
5,0x90



Rollcontainer

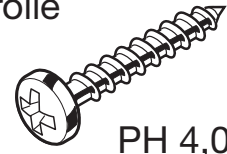
Lenkrolle für
Rollcontainer
(LR1)

4x



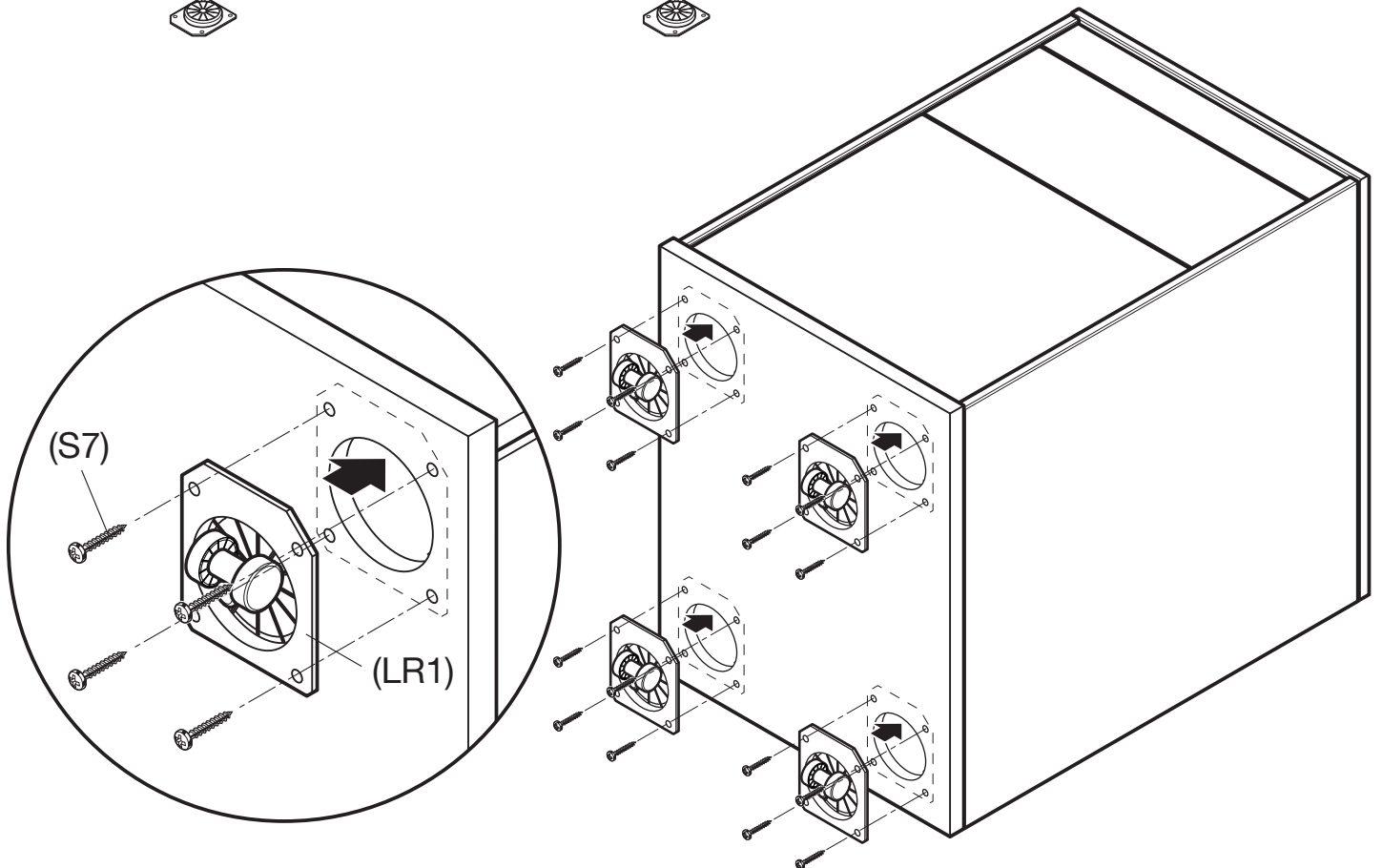
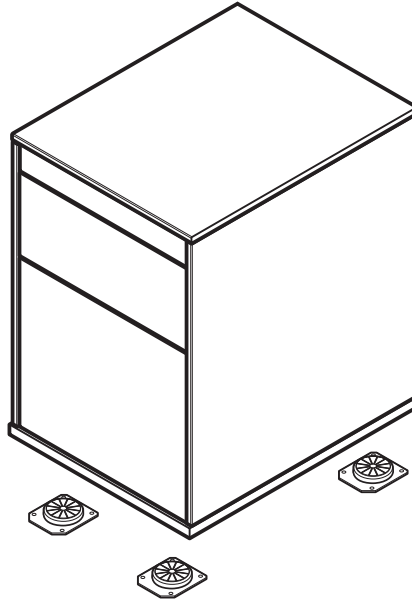
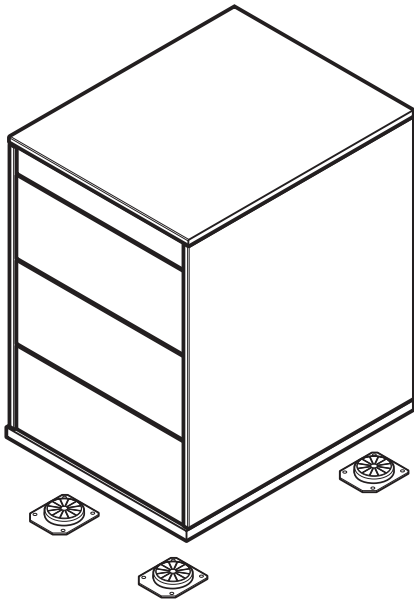
Schraube für
Lenkrolle
(S7)

16x



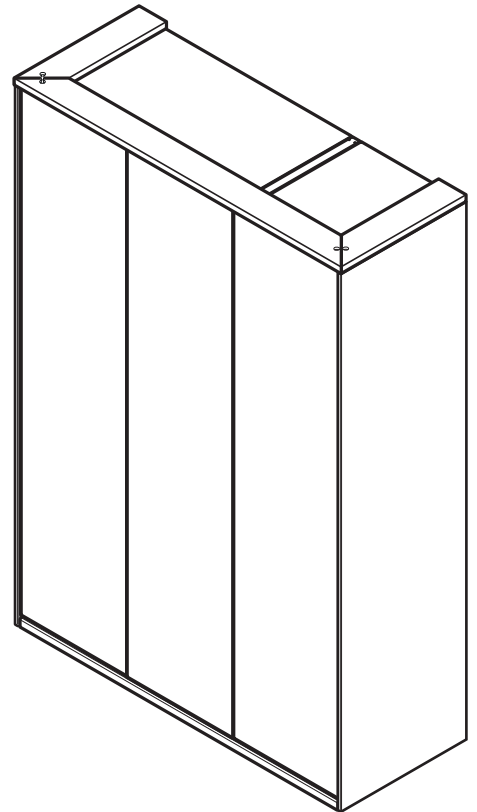
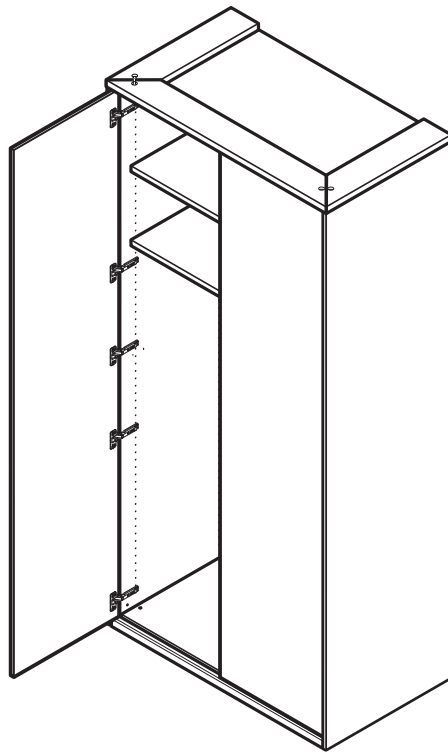
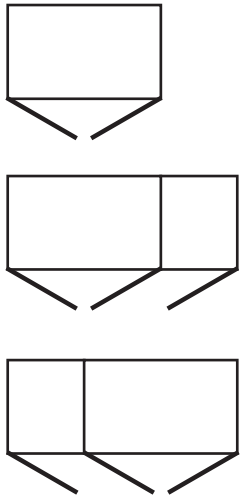
PH 4,0x20

Montage der Lenkrollen

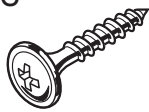


Kleiderschrank

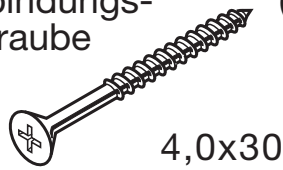
Kleiderschrank mit Drehtüren



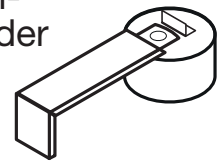
Rückwand-Schraube (RS)



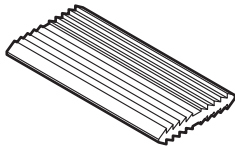
Verbindungs-Schraube (S4)



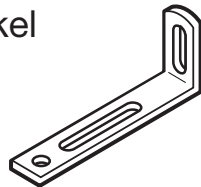
Platten-Verbinder (KV)



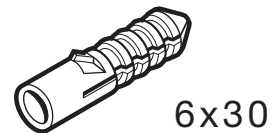
Harpunenfeder (HF)



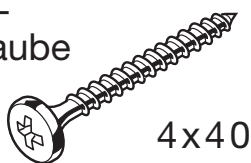
Winkel (W1)



Mauerdübel (U6)



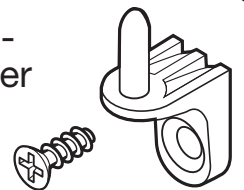
Spax-Schraube (S6)



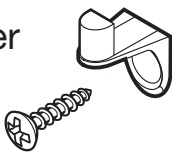
Spax-Schraube (WS)



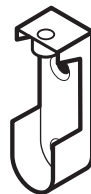
Rückwand-Bodenträger 1x (B170)



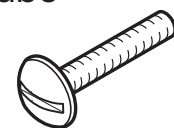
Schraub-E-Bodenträger 4x (B176)



Schrankrohr-Lager (SL)



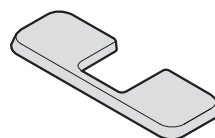
Schraube (S3)



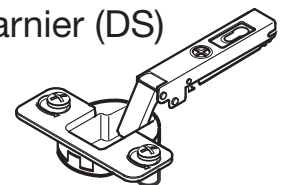
Bodenträger (BT4)



Abdekkappe (DK)

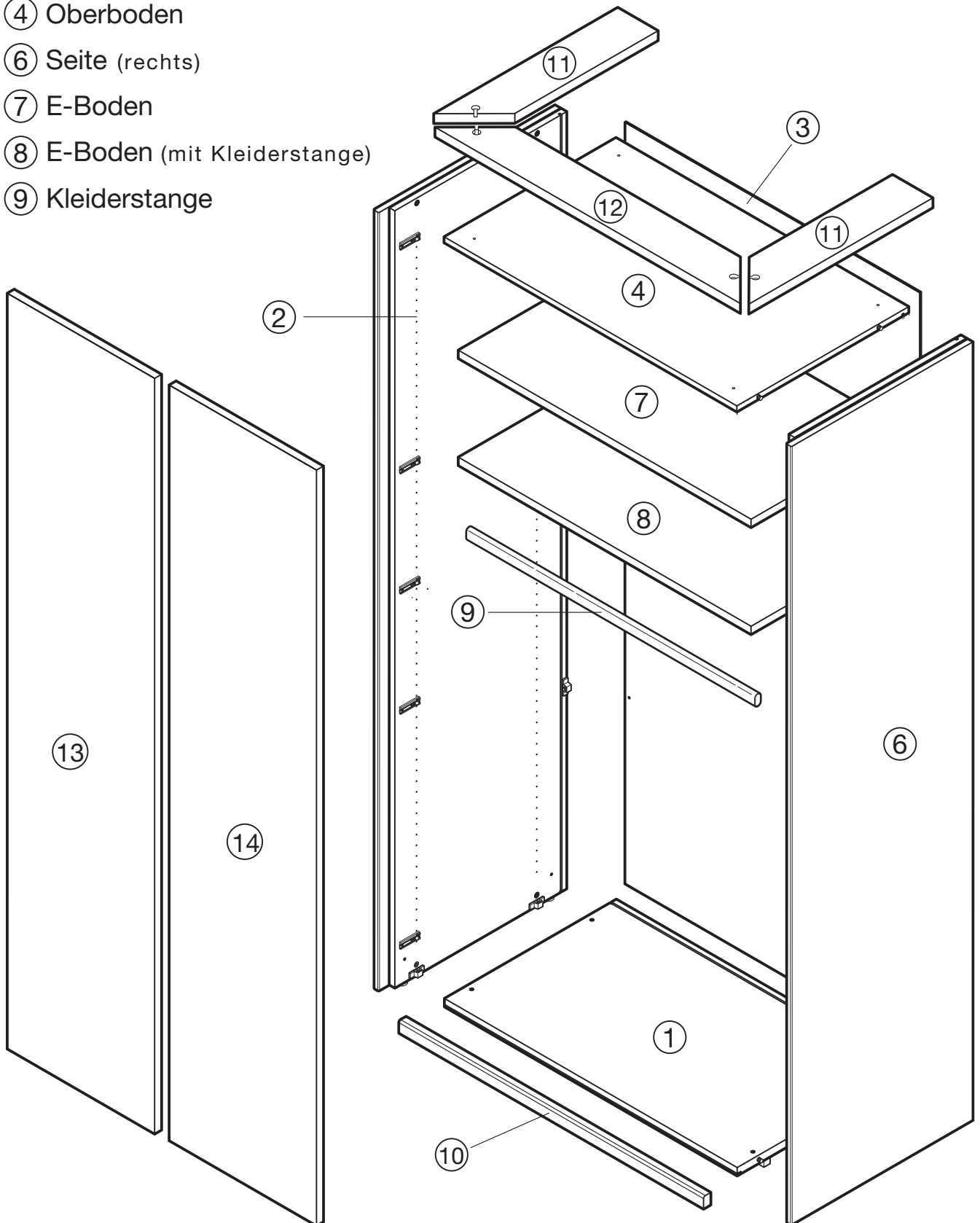


Scharnier (DS)



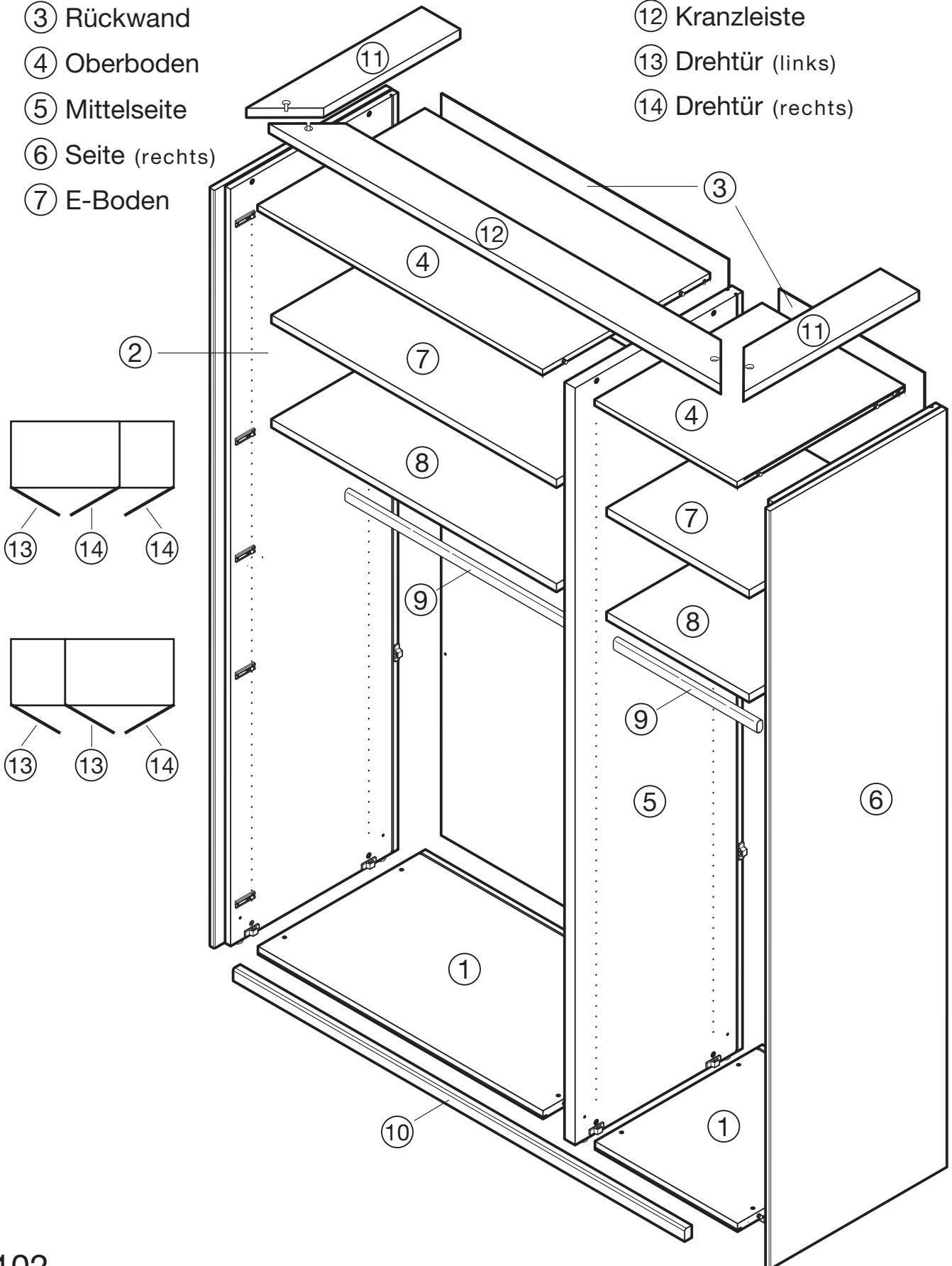
Kleiderschrank

- ① Sockelboden
- ② Seite (links)
- ③ Rückwand
- ④ Oberboden
- ⑥ Seite (rechts)
- ⑦ E-Boden
- ⑧ E-Boden (mit Kleiderstange)
- ⑨ Kleiderstange
- ⑩ Sockelleiste
- ⑪ Kranzleiste (links / rechts)
- ⑫ Kranzleiste
- ⑬ Drehtür (links)
- ⑭ Drehtür (rechts)



Kleiderschrank

- ① Sockelboden
- ② Seite (links)
- ③ Rückwand
- ④ Oberboden
- ⑤ Mittelseite
- ⑥ Seite (rechts)
- ⑦ E-Boden
- ⑧ E-Boden (mit Kleiderstange)
- ⑨ Kleiderstange
- ⑩ Sockelleiste
- ⑪ Kranzleiste (links / rechts)
- ⑫ Kranzleiste
- ⑬ Drehtür (links)
- ⑭ Drehtür (rechts)



Kleiderschrank

Element auf den endgültigen Platz stellen und waagrecht ausrichten;
evtl. unterlegen (nach Aufbau nicht mehr verschieben).

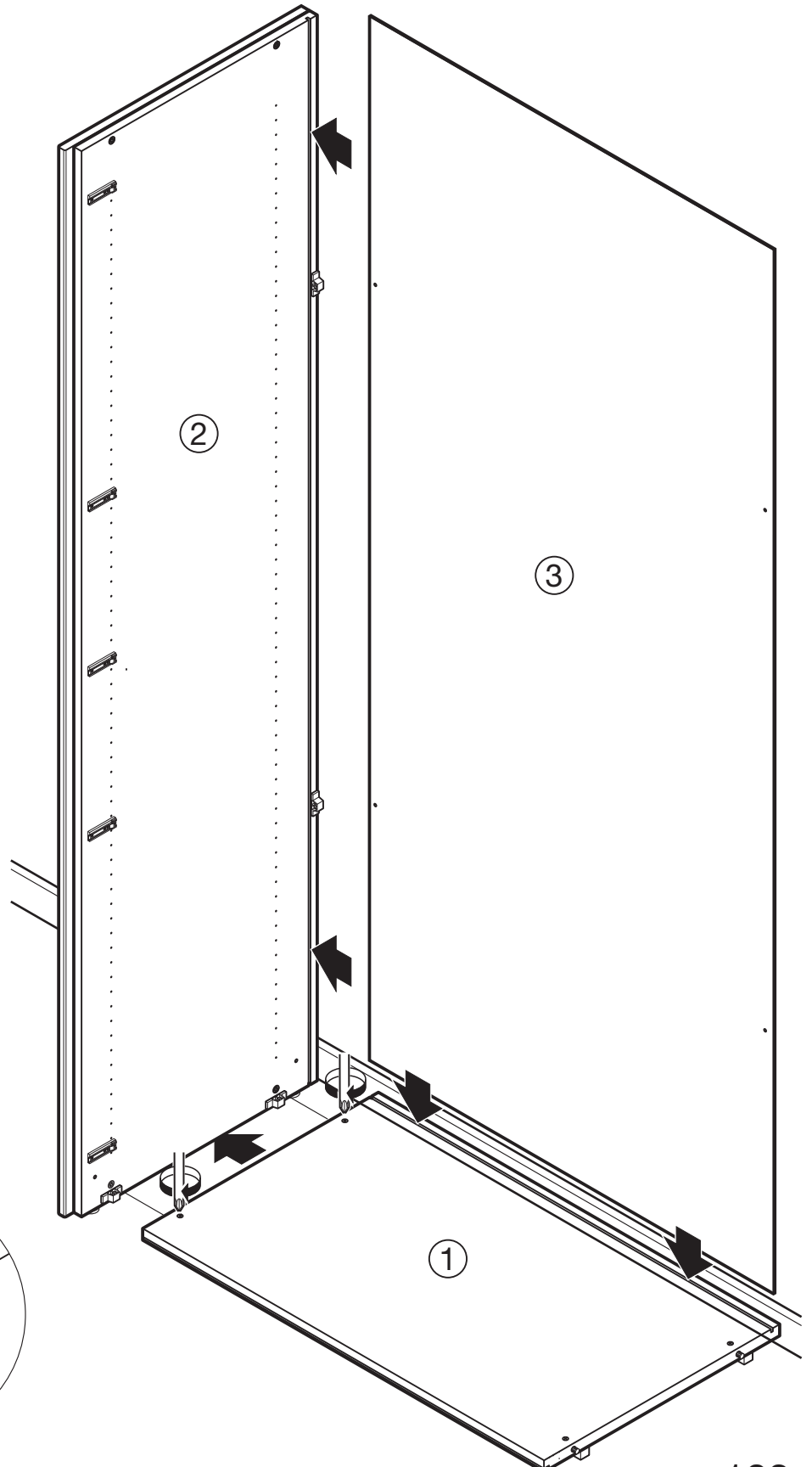
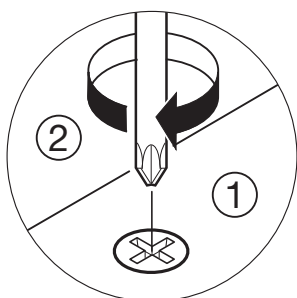
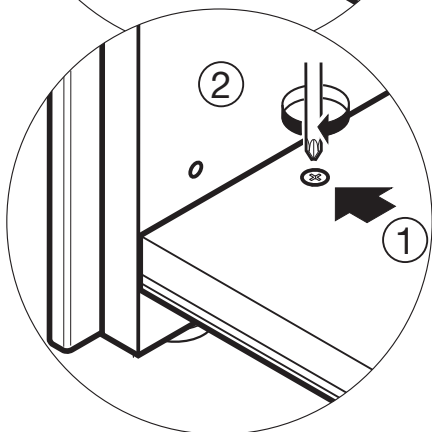
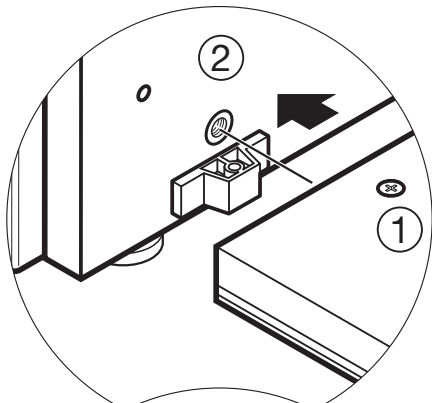
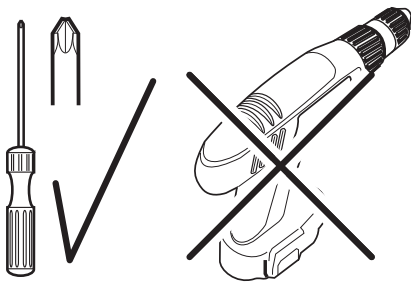
Bei Elektroinstallation:

Funkschalter und Netzkabel immer als erstes verbinden!

① Sockelboden

② Seite (links)

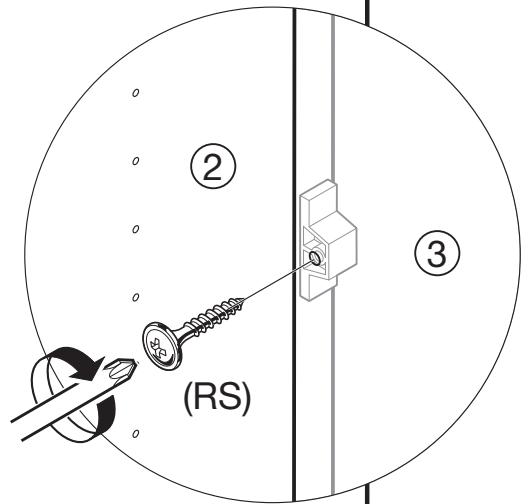
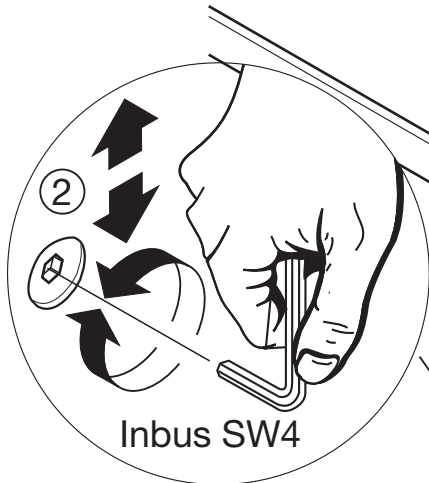
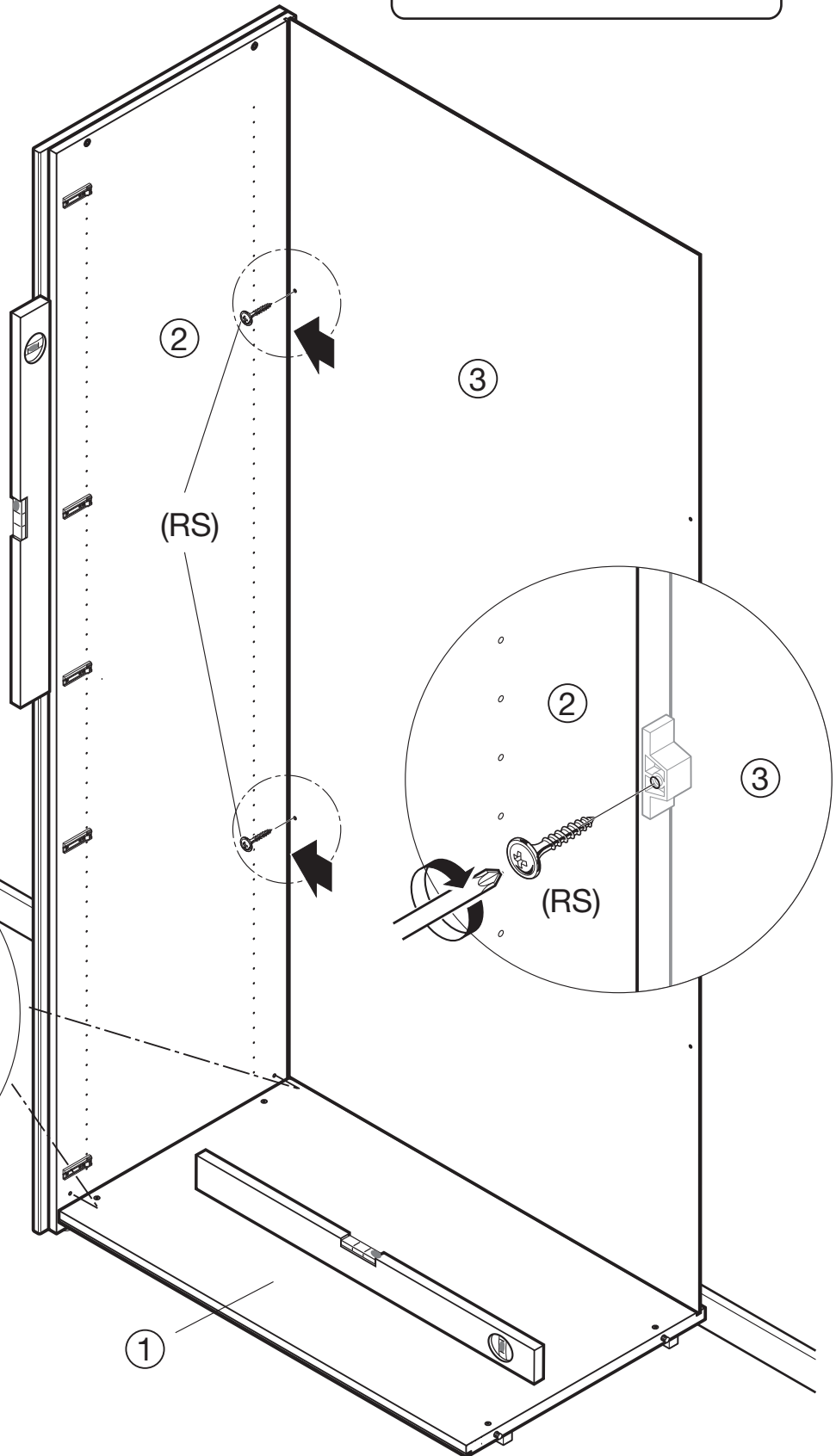
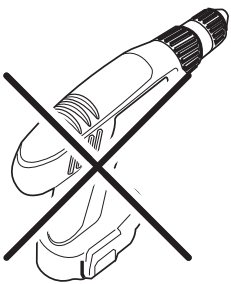
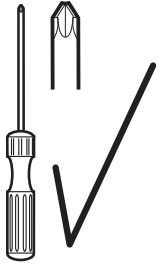
③ Rückwand



Kleiderschrank

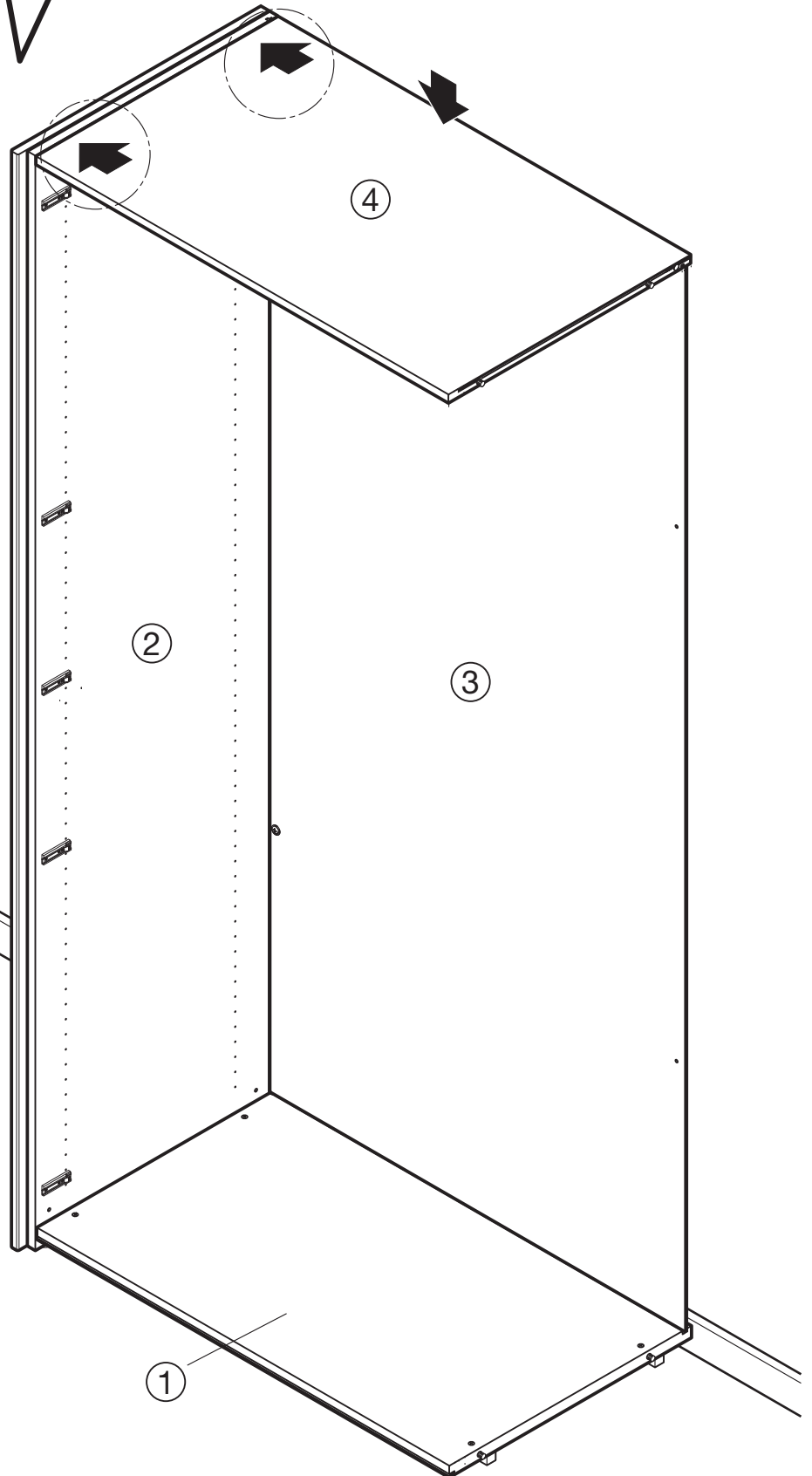
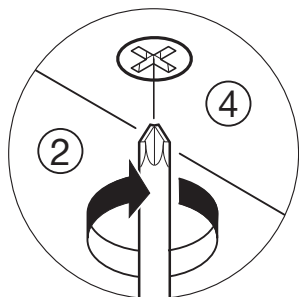
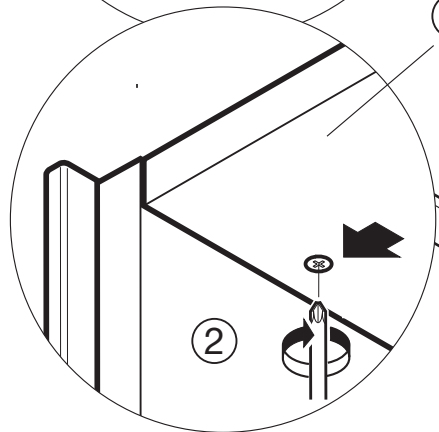
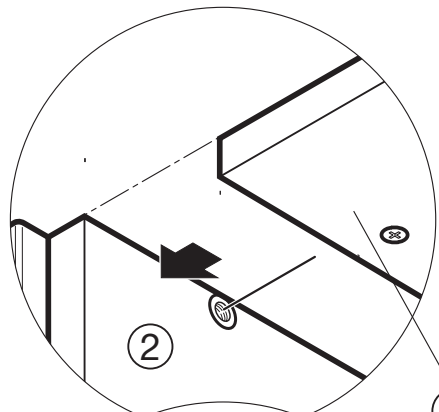
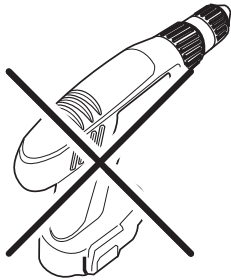
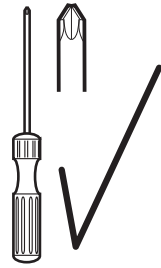
- ① Sockelboden
- ② Seite (links)
- ③ Rückwand

Rückwand-
Schraube (RS)
(2x)



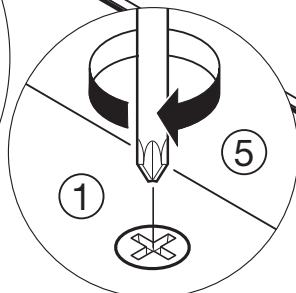
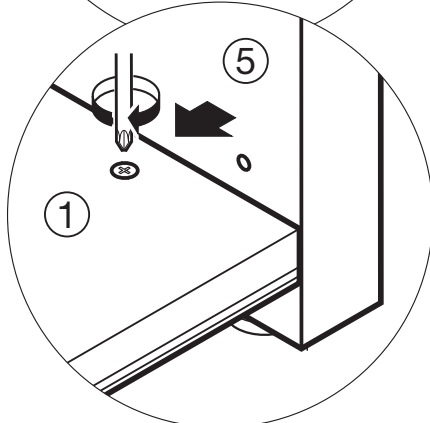
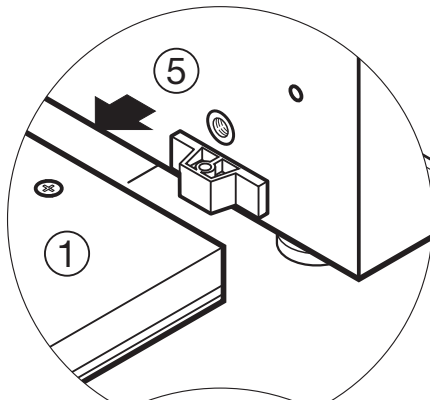
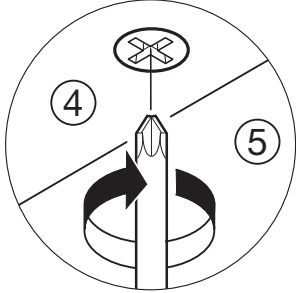
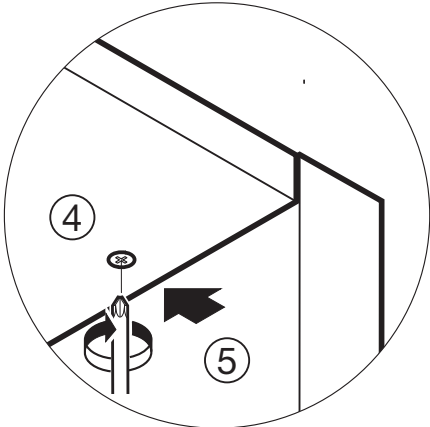
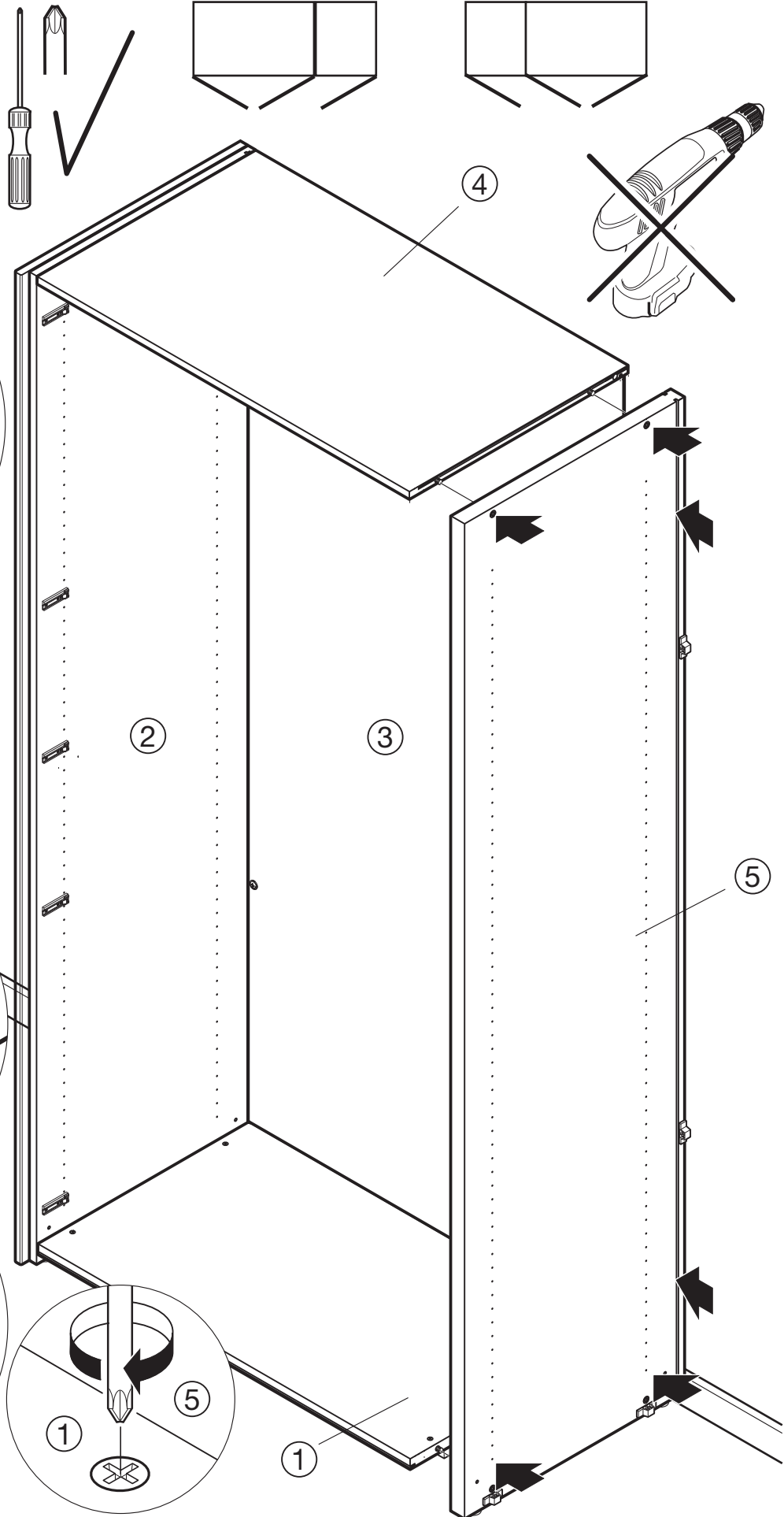
Kleiderschrank

- ① Sockelboden
- ② Seite (links)
- ③ Rückwand
- ④ Oberboden



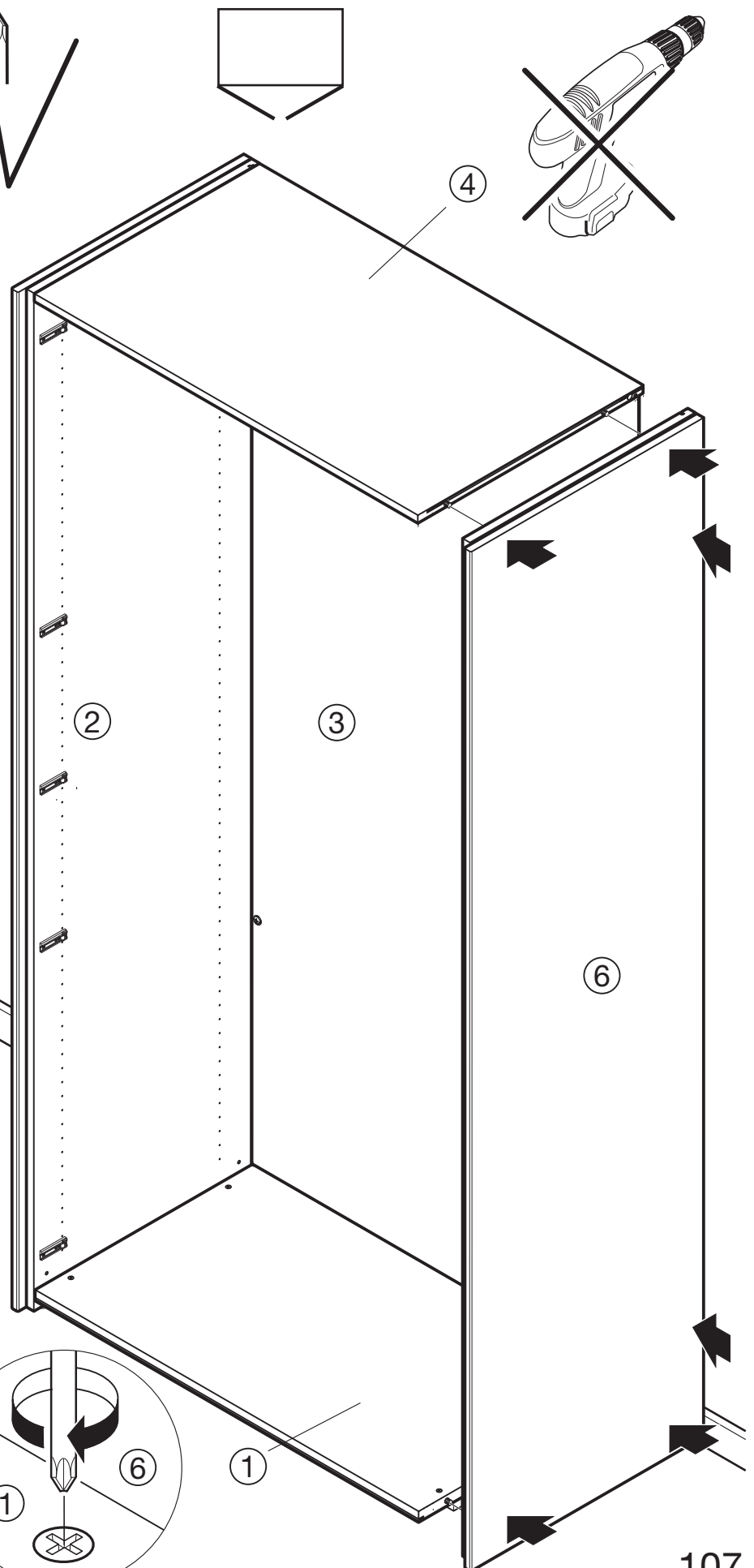
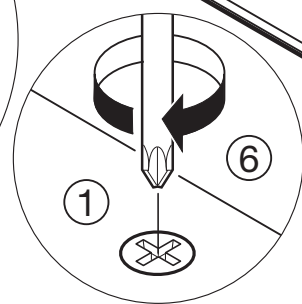
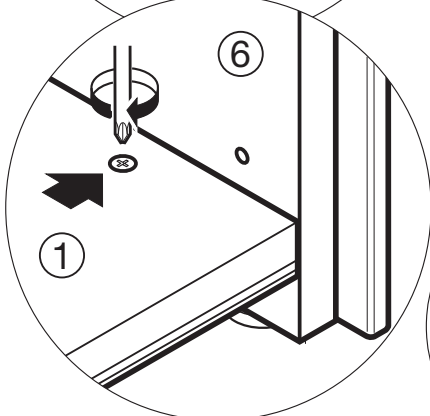
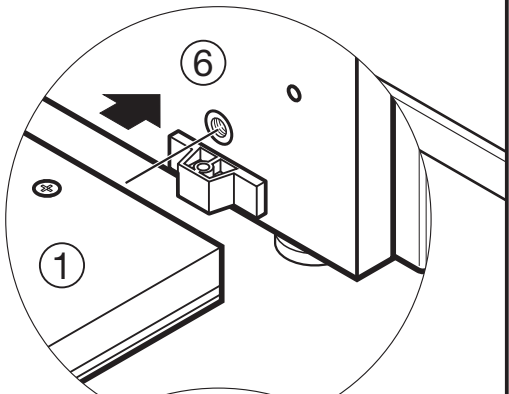
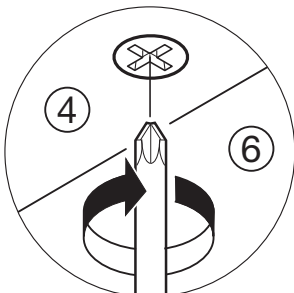
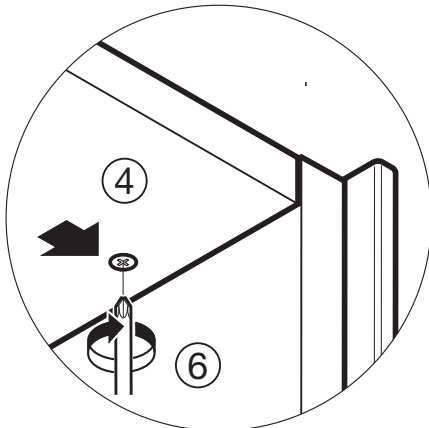
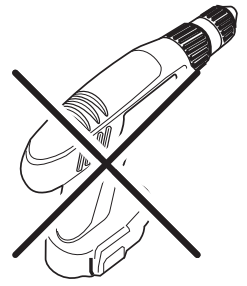
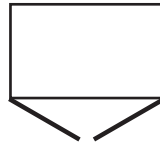
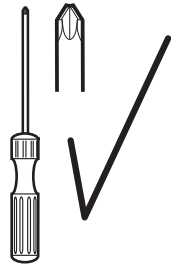
Kleiderschrank

- ① Sockelboden
- ② Seite (links)
- ③ Rückwand
- ④ Oberboden
- ⑤ Mittelseite



Kleiderschrank

- ① Sockelboden
- ② Seite (links)
- ③ Rückwand
- ④ Oberboden
- ⑥ Seite (rechts)



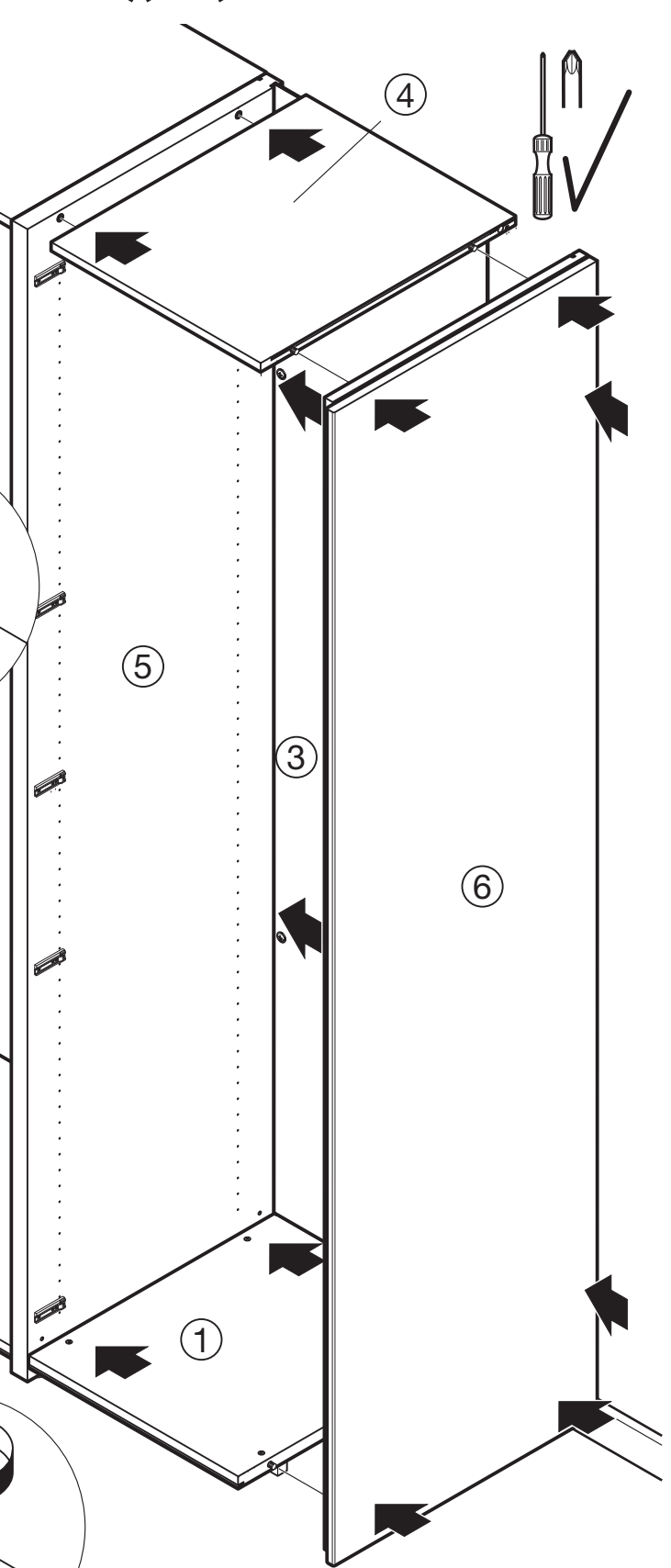
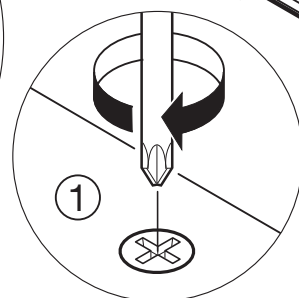
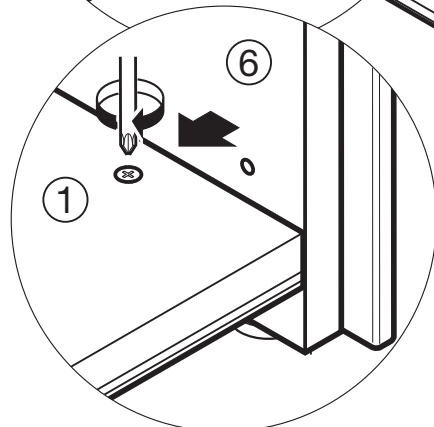
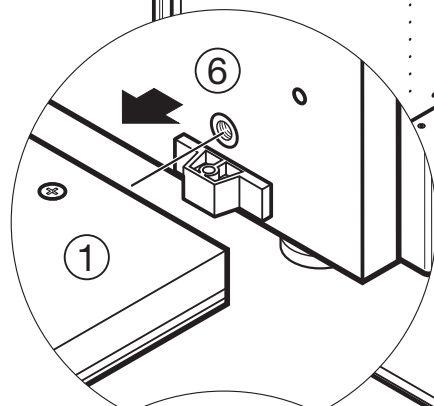
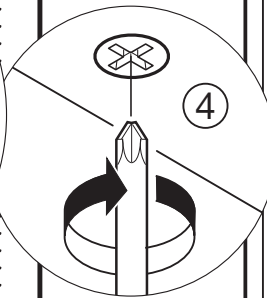
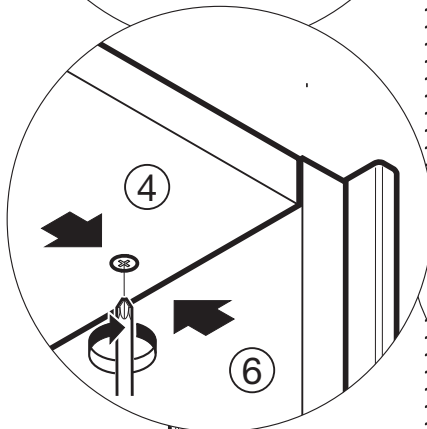
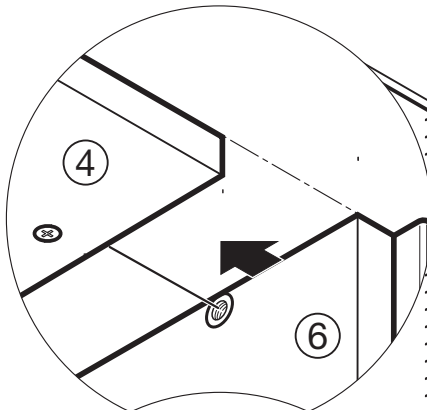
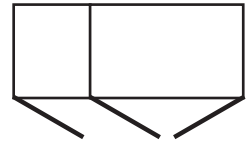
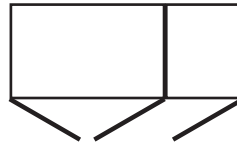
Kleiderschrank

① Sockelboden

④ Oberboden

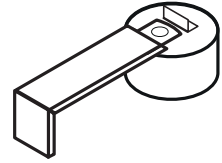
③ Rückwand

⑥ Seite (rechts)



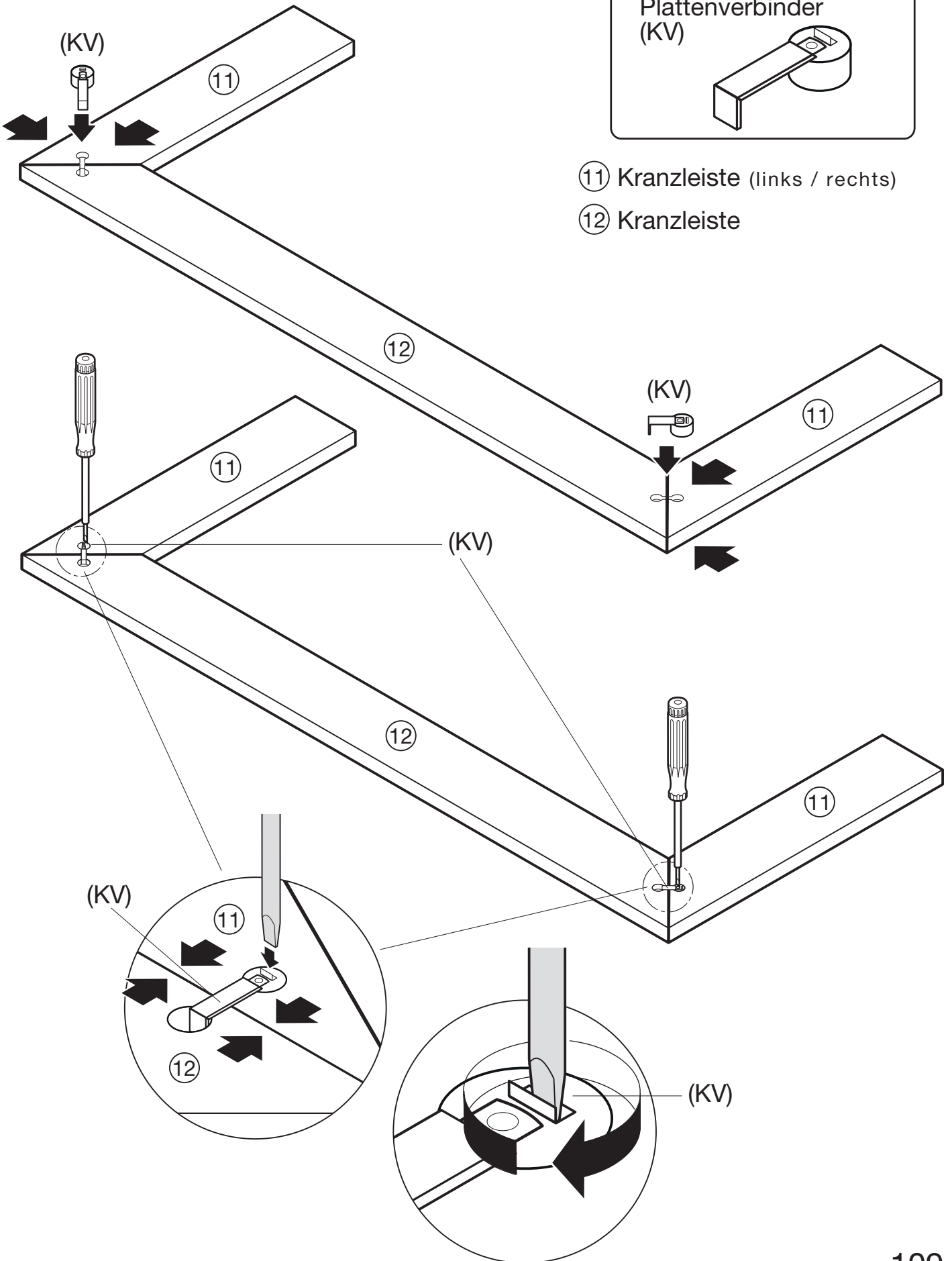
Kleiderschrank

Plattenverbinder
(KV)



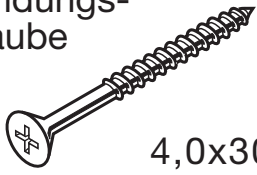
① Kranzleiste (links / rechts)

⑫ Kranzleiste



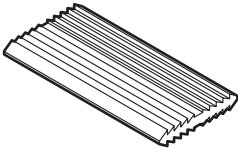
Kleiderschrank

Verbindungs-
Schraube
(S4)



4,0x30

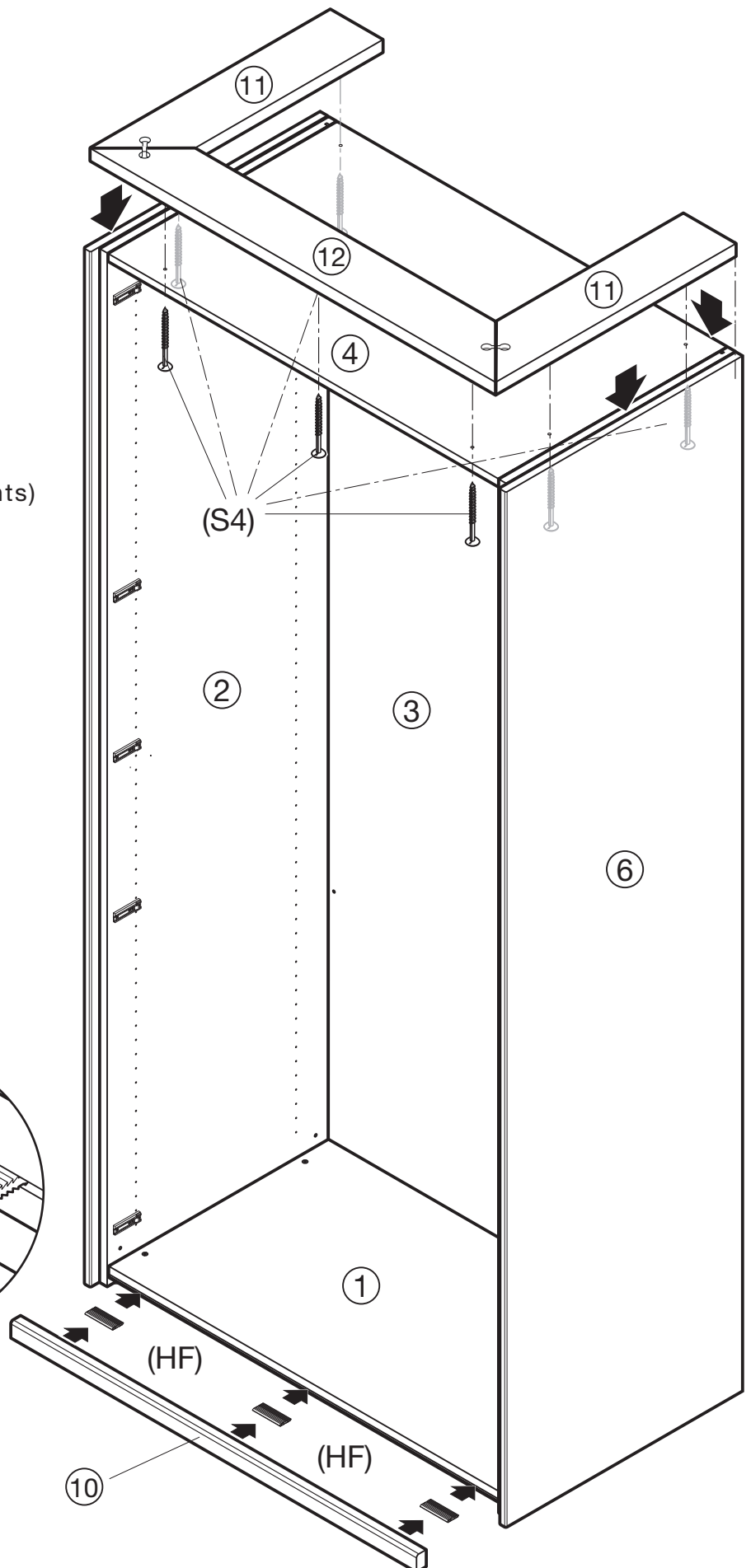
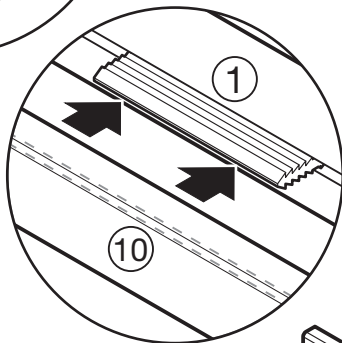
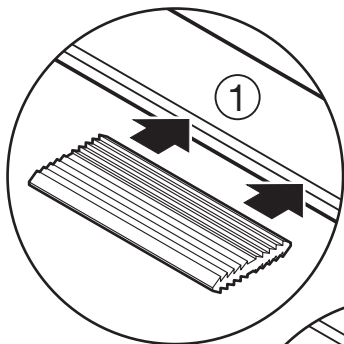
Harpunenfeder (HF)



⑩ Sockelleiste

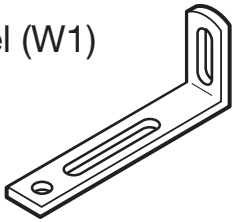
⑪ Kranzleiste (links / rechts)

⑫ Kranzleiste



Kleiderschrank

Winkel (W1)

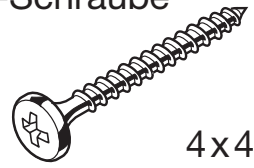


Mauerdübel (U6)



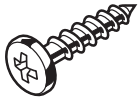
6x30

Spax-Schraube (S6)



4x40

Spax-Schraube (WS)

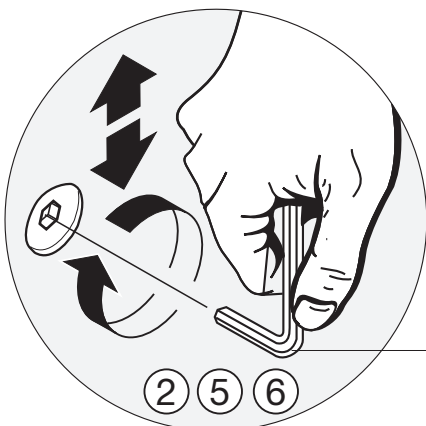
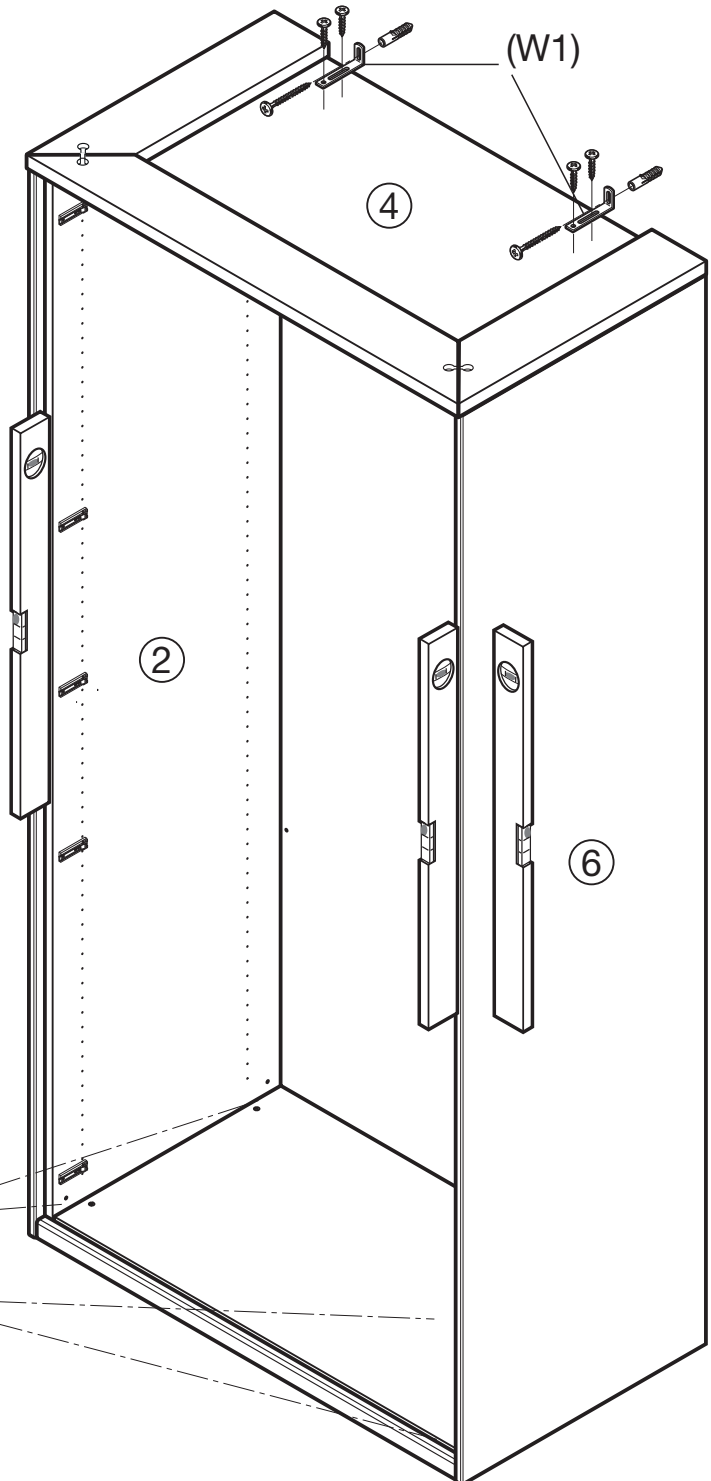
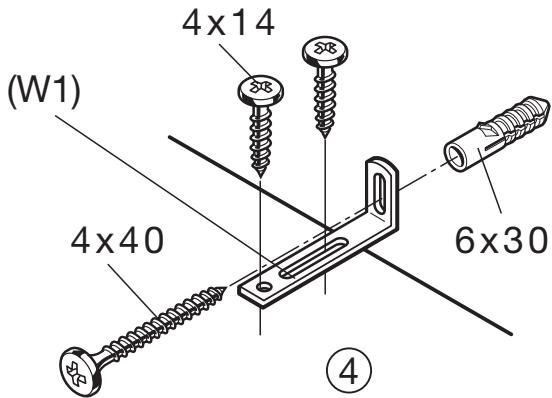


4x14



Das beiliegende Montagematerial (Schrauben und Wanddübel) ist nur für Massivwände geeignet. Informieren Sie sich vor der Wandmontage über das geeignete Montagematerial für Ihre Wand.

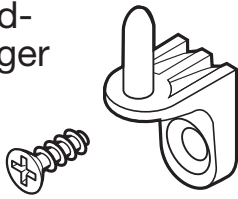
Kleiderschrank Kippsicherung



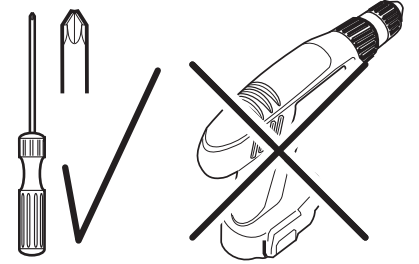
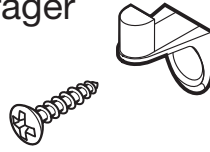
(SW4)

Kleiderschrank

Rückwand-
Bodenträger
1x (B170)

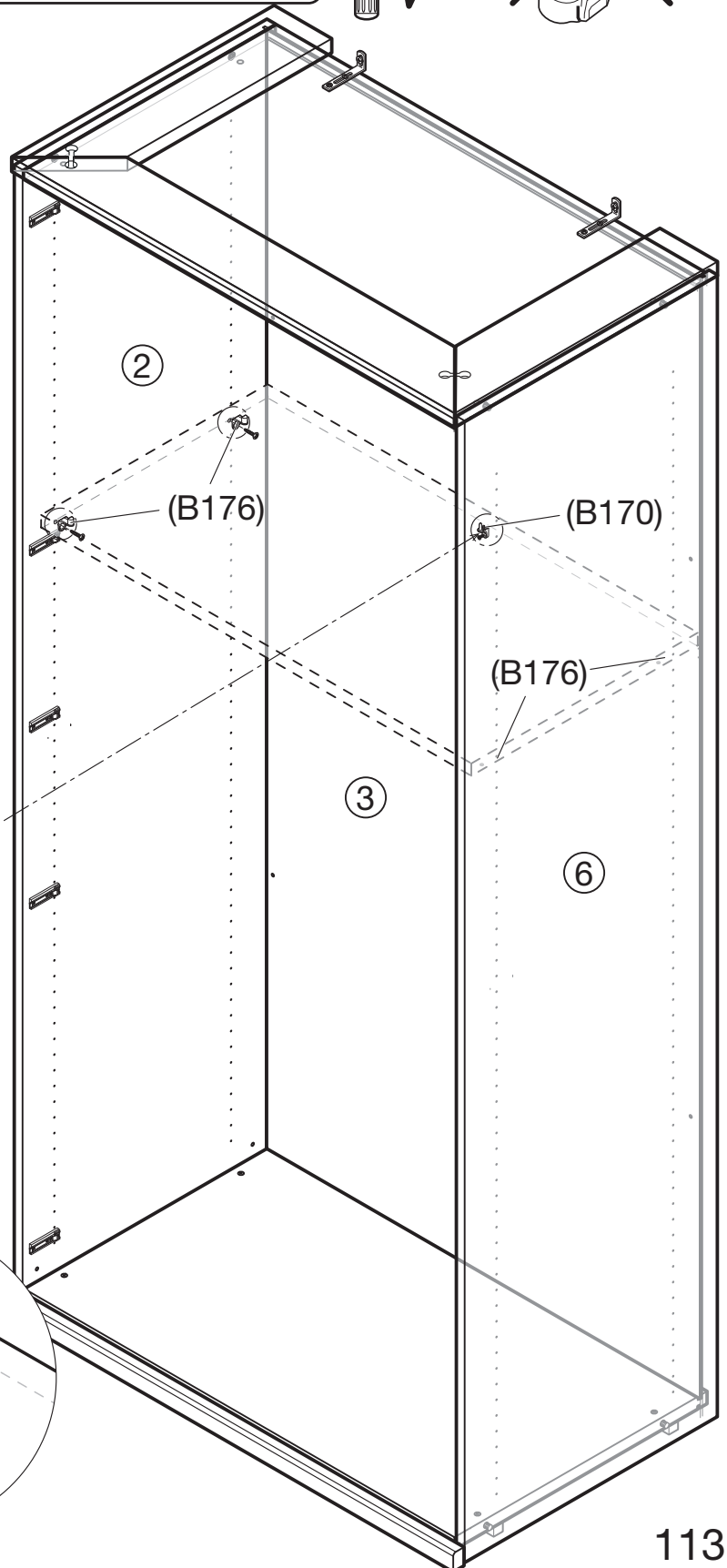
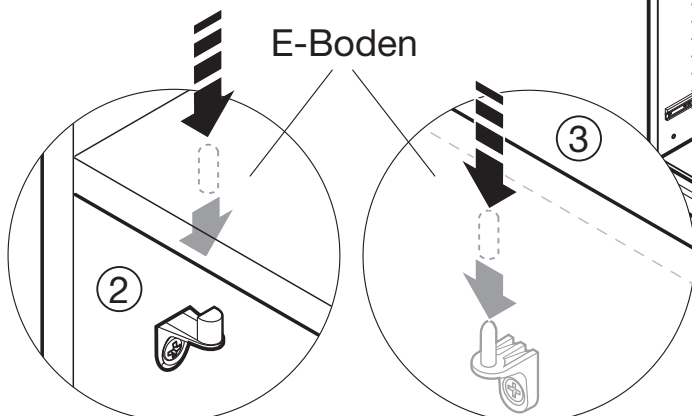
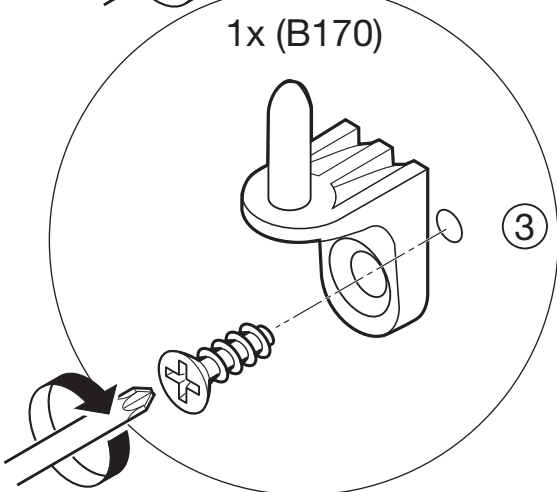
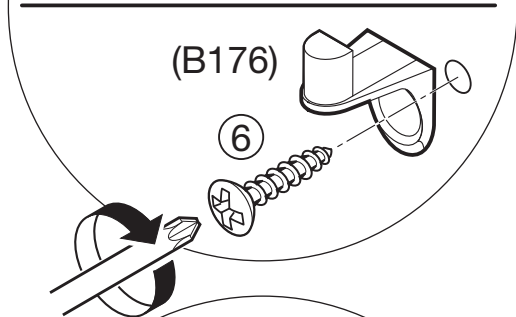
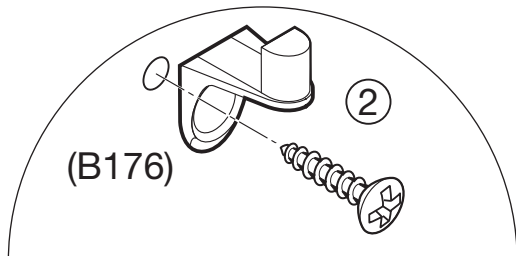


Schraub-
E-Bodenträger
4x (B176)



② ⑤ ⑥ KS-Seiten

③ Rückwand



Kleiderschrank

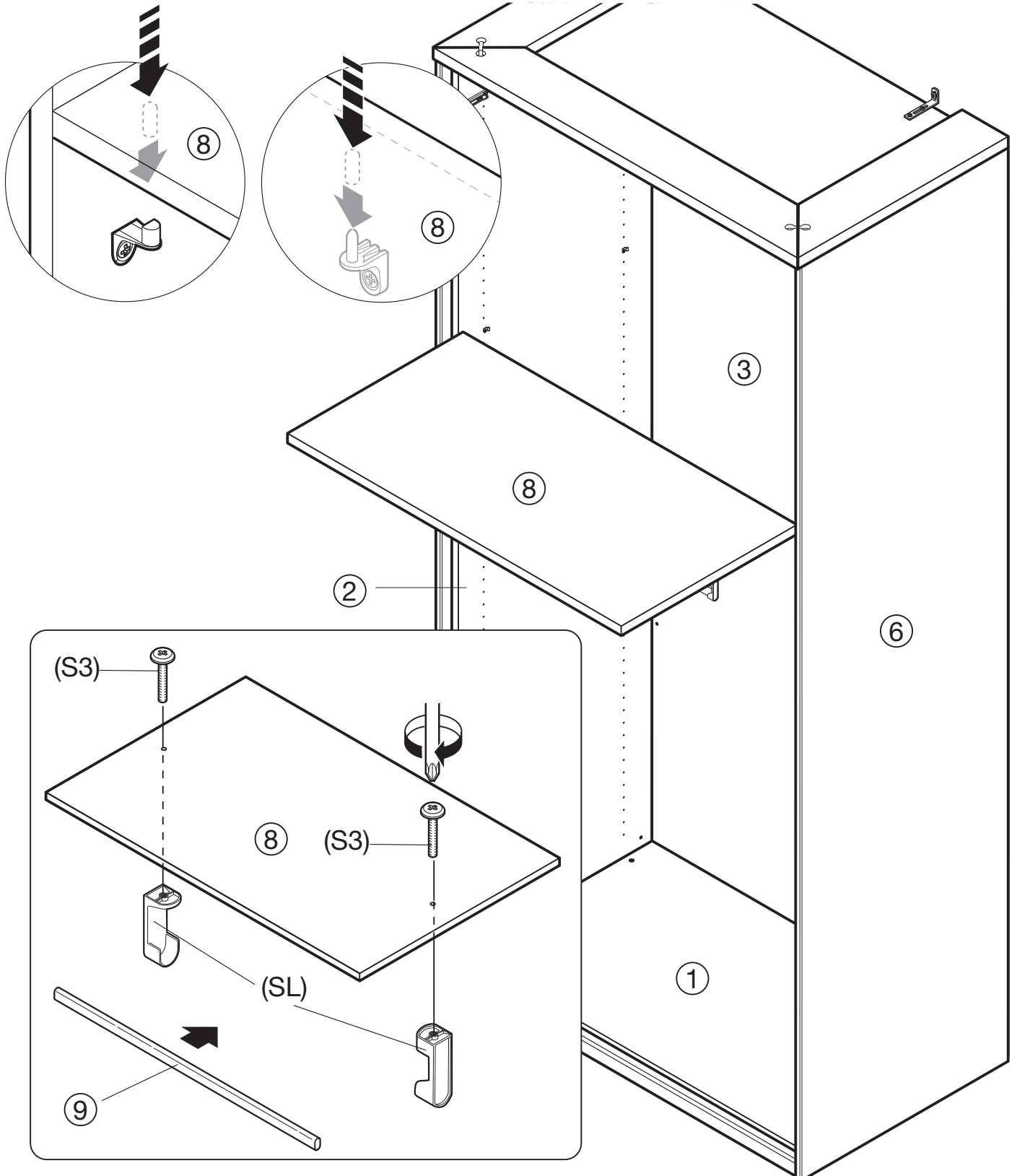
⑧ E-Boden
(mit Kleiderstange)

⑨ Kleiderstange

Schrankrohr-
Lager
(SL)

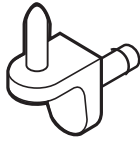


Schraube
(S3)

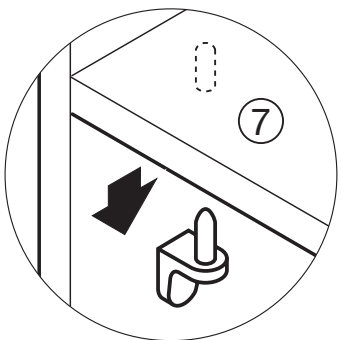
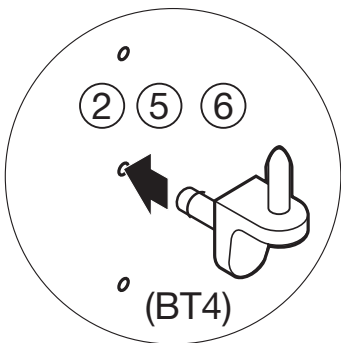
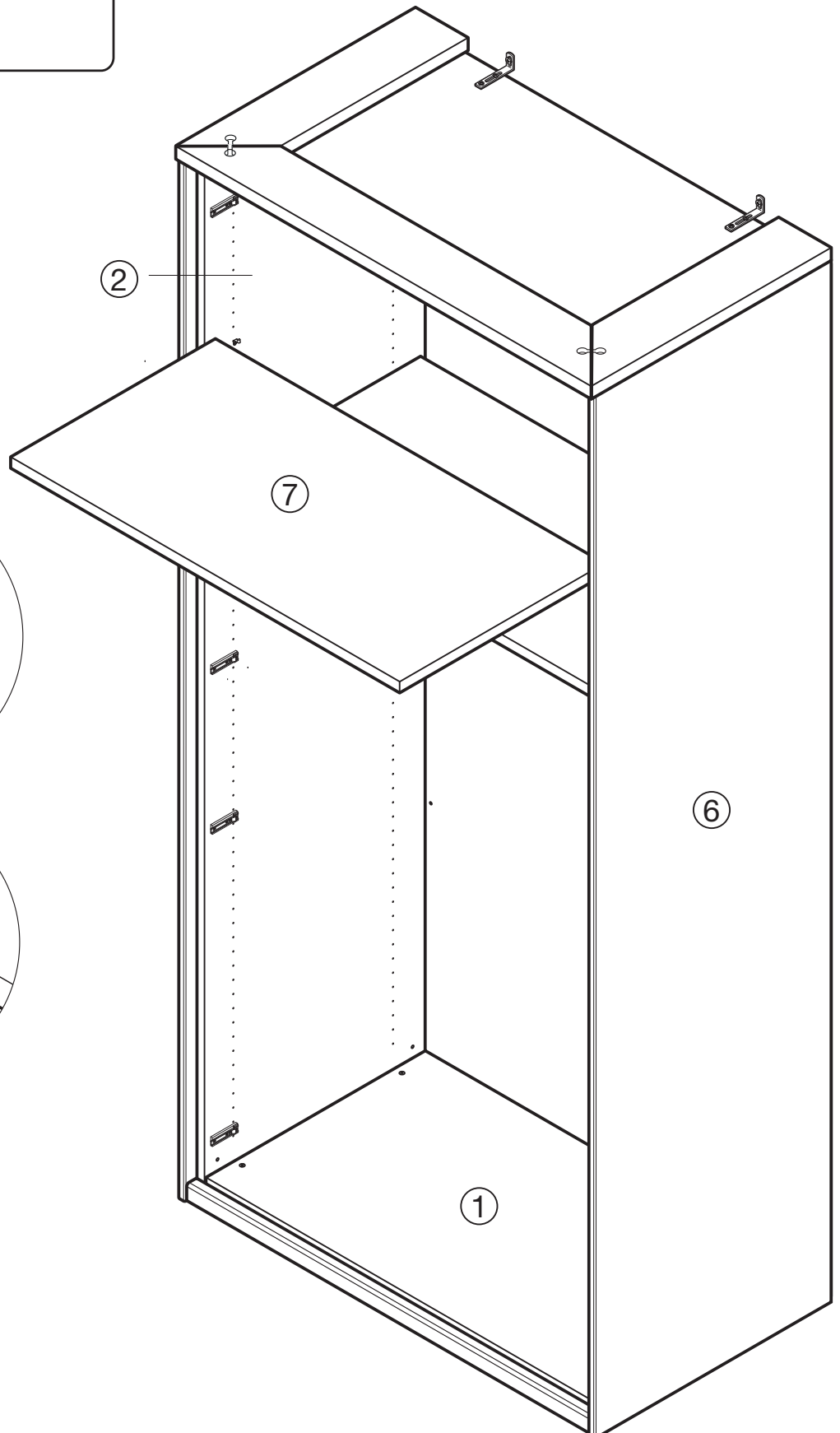


Kleiderschrank

Bodenträger
(BT4)



⑦ E-Boden

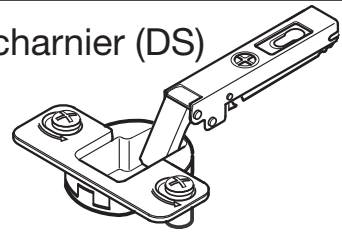


Kleiderschrank

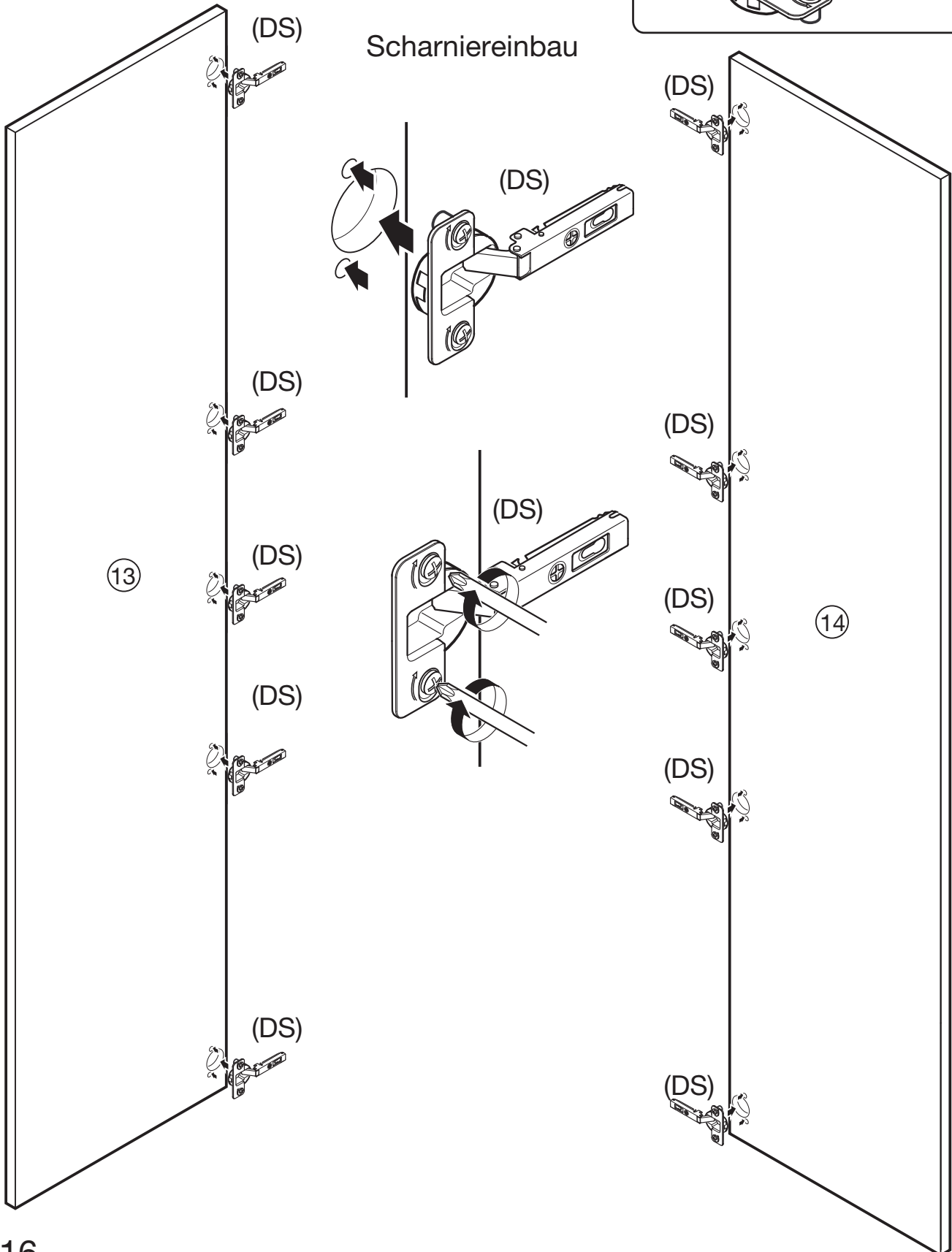
⑬ Drehtür (links)

⑭ Drehtür (rechts)

Scharnier (DS)



Scharniereinbau

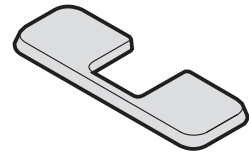


Kleiderschrank

⑬ Drehtür (links)

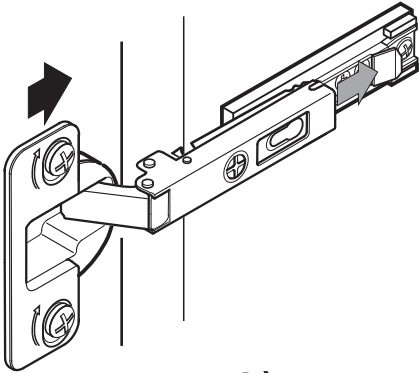
⑭ Drehtür (rechts)

Abdeckkappe Scharnier
(DK)

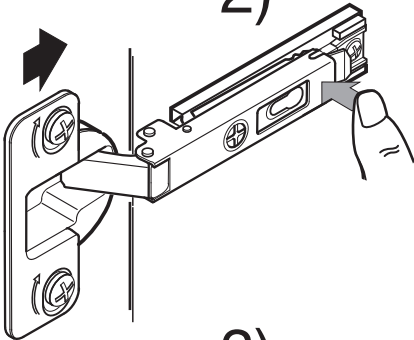


Türeneinbau

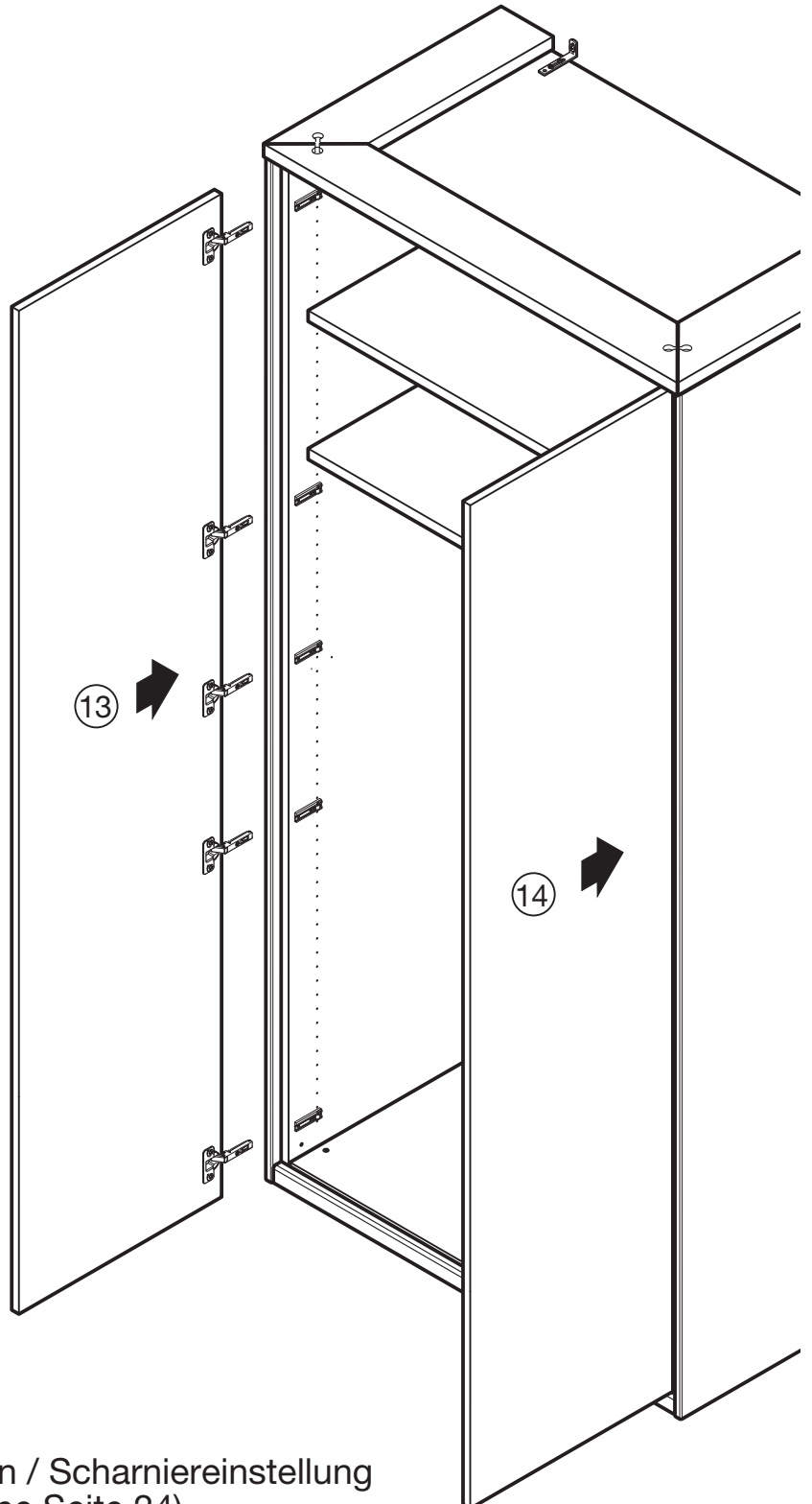
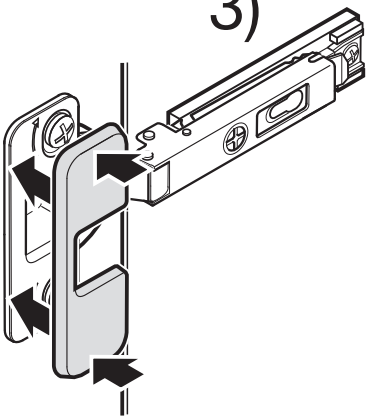
1)



2)



3)



Türen ausrichten / Scharniereinstellung
(siehe Seite 24)

rmw-wohnmoebel.de