

Aufbauanweisung

(Bitte aufbewahren)

Tisch 4053



Montage - und Pflegehinweise:

- Stellen Sie sicher, dass alle Teile richtig montiert und fest verschraubt sind, bevor Sie das Produkt benutzen!
- Überprüfen Sie die Verschraubungen in regelmäßigen Abständen und ziehen diese ggf. nach!
- Reinigen Sie die Möbel ausschließlich mit einem weichen feuchten Tuch!
Verwenden Sie keine Reinigungs- oder Scheuermittel!
Putzen Sie immer trocken nach!

Servicecard

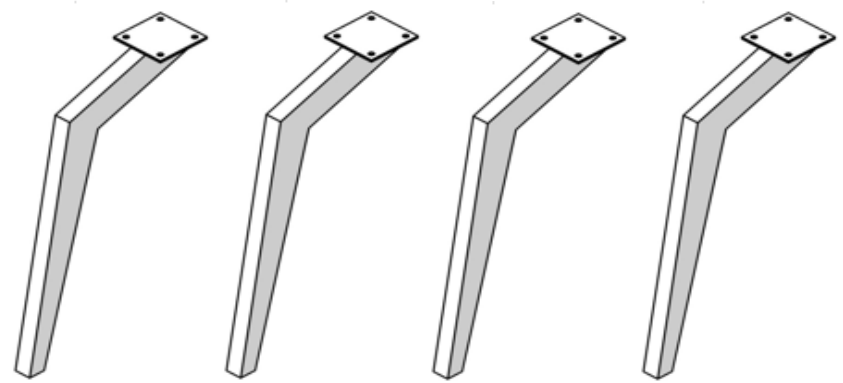
Nr.:	Benennung	Menge
1	Tischplatte rund	1 Stück
2	Tischfuß Metall	4 Stück
3	Flachkopfschraube M8 x 30 mm	16 Stück
4	U-Scheibe 8,4 x 16 x 1,6	16 Stück
5	Inbus 5 mm	1 Stück

Teile-Nr.:	Anzahl:	<div style="border: 1px solid black; padding: 10px; margin: 10px auto; width: 80%;"> Bitte tragen Sie die benötigte Teilenummer sowie die entsprechende Menge in die nebenstehende Tabelle ein und kontaktieren Ihren Möbelhändler. </div>

1



2



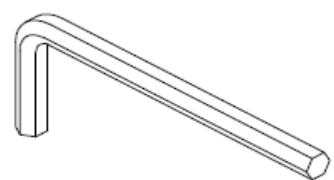
3



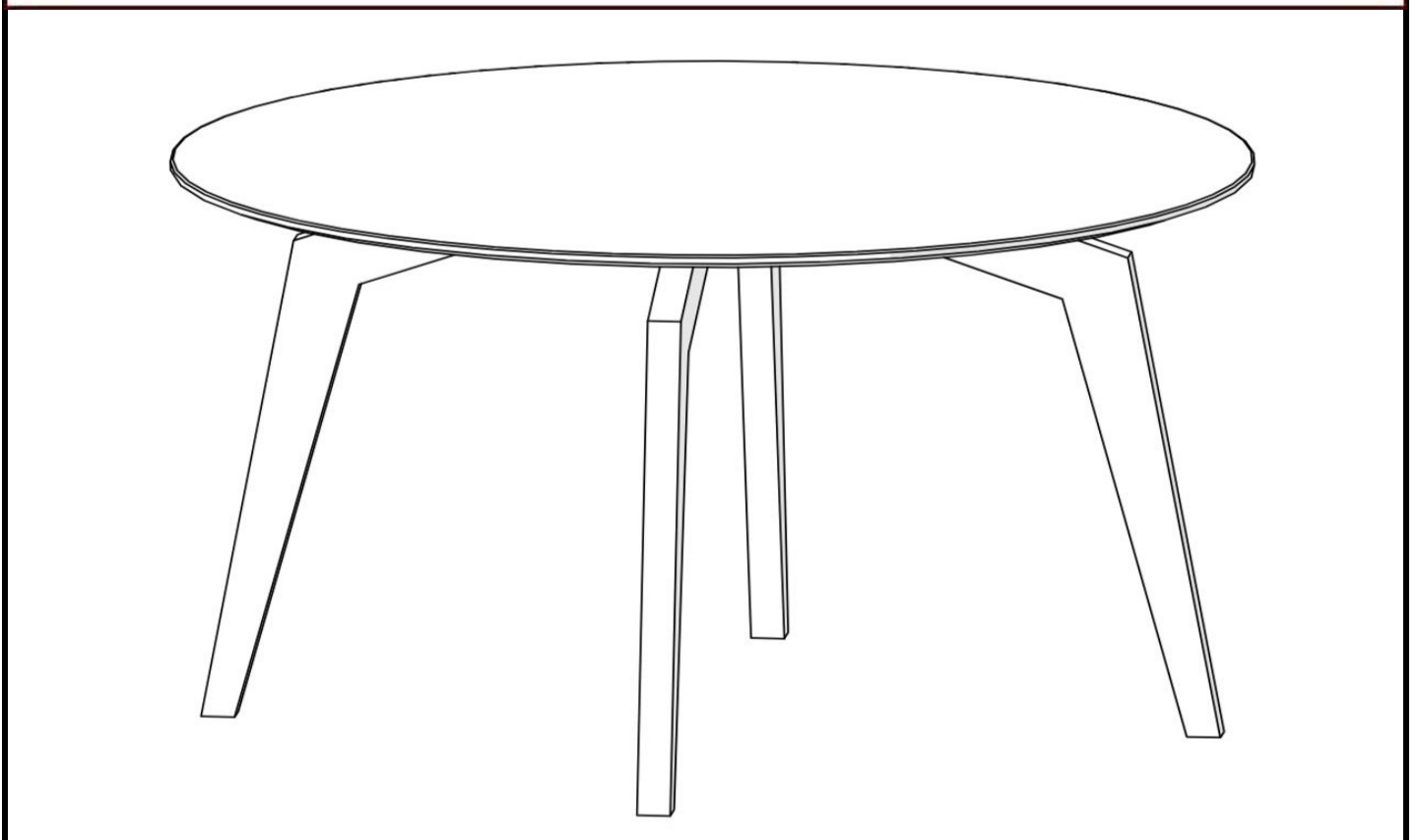
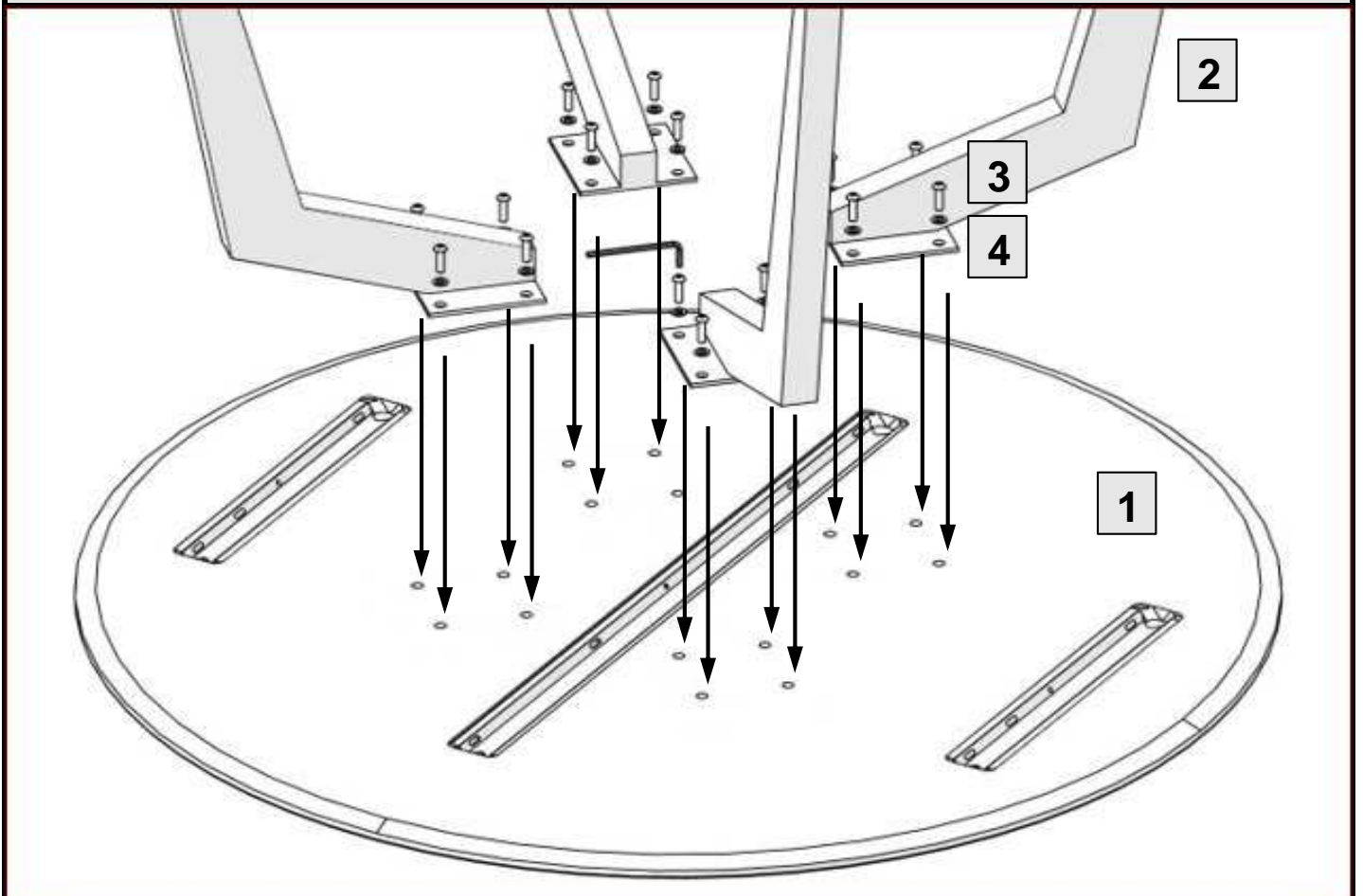
4



5



Montage



Bei nicht vorschriftsmäßiger und / oder nicht fachmännischer Montage wird bei Personen- und / oder Sachschäden keinerlei Haftung übernommen.

