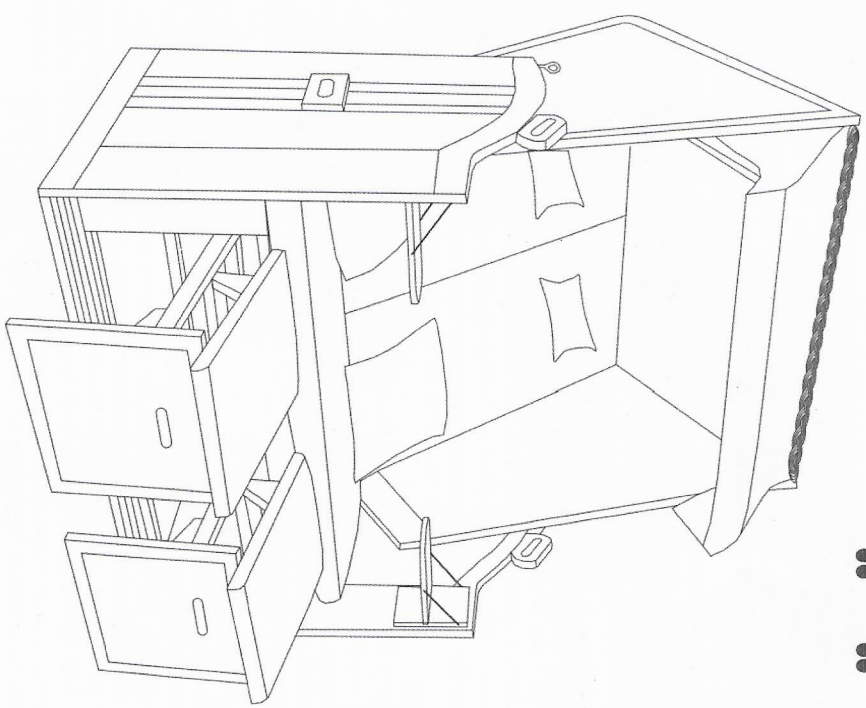
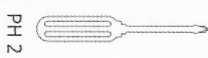


AUFBAUANLEITUNG ASSEMBLY INSTRUCTION

Ostsee 2 Sitzler

Montage des Strandkorbes und Verstellen der Rückenlehne mit 2 Personen
Assembly of the beach chair and adjustment of the back rest with 2 people



AUFBAUANLEITUNG

ASSEMBLY INSTRUCTION

Liebe Kundin, Lieber Kunde

Vielen herzlichen Dank das Sie sich für unseren Strandkorb entschieden haben! Damit Sie lange Freude an Ihrem Korb haben, möchten wir Ihnen einige Informationen über die verarbeiteten Materialien und deren Pflege geben, aber auch einige Hinweise zum Gebrauch Ihres neuen Korbes.

Bitte lesen Sie diese Anleitung sorgfältig durch.
Für weitere Fragen zum Strandkorb steht Ihnen Ihr Fachhändler zur Verfügung. Wir hoffen, dass Sie mit dieser Information lange Freude an Ihrem Strandkorb haben werden und wünschen Ihnen viele angenehme Stunden.

Vorsicht

Bitte halten Sie bei der Montage unbedingt Kinder fern. Vor allem Kleinteile und Verpackungsmaterial dürfen nicht in die Hände von Kindern gelangen.

Verschlickungs- und Erstreckungsgefahr!

Montieren Sie den Korb unbedingt auf einer freien und ebenen Fläche. Achten Sie auf eine geeignete Bodenunterlage, um Bauteile nicht zu beschädigen.

Verpackung und Entsorgung

Bitte trennen Sie das Verpackungsmaterial und entsorgen Sie es entsprechend. Achten Sie darauf, dass Sie die Anleitung und das Aufbauzubehör nicht versehentlich mit entsorgen.

Verstellung des Oberkorbes

Zum Verstellen des Oberkorbes sind zwei Personen notwendig. Bitte achten Sie unbedingt darauf, dass sich während des Stellvorganges keine Personen und Tiere hinter dem Strandkorb befinden. Stellen Sie bitte unbedingt sicher, dass beide Bolzen der Verstellgriffe des Oberkorbes immer richtig eingerastet sind.

Anwendung

Ein Strandkorb ist ein Sitz - Liegemöbel zu Ihrer Entspannung in Heim bzw. Garten und muss dementsprechend verwendet werden. Ein Strandkorb ist kein Kinderspielzeug, da dieser bewegliche Teile wie den Oberkorb, Falttische und ausziehbaren Fussbänke beinhaltet. Klemm und Quetschgefahr bei nicht sachgemässer Benutzung!

Standort des Strandkorbes

Ihr Strandkorb ist für die Terrasse, Balkon und den Garten geeignet. Achten Sie aber bitte darauf den Strandkorb vor Wasser zu schützen, denn Ihr Strandkorb ist nicht wasserdicht. Bei Regen benutzen Sie bitte eine passende Schutzhaube, welche Sie über Ihren Fachhändler beziehen können. Vermeiden Sie dass Ihr Strandkorb im Wasser „steht“! Sollten Sie einen Standort für Ihren Strandkorb wählen, an dem sich Wasser ansammeln kann, dann montieren Sie bitte unter Ihren Strandkorb unbedingt die passenden Möbellohlen oder Plastikfüsse, welche Sie bei Ihrem Fachhändler beziehen können.

AUFBAUANLEITUNG

ASSEMBLY INSTRUCTION

Materialien und Pflege

Grundsätzlich sollten Sie den Strandkorb bei Nichtbenutzung mit einer Schutzhaube zur jeder Jahreszeit vor Witterungseinflüssen schützen.

Kunststoffgeflecht

Das für unsere Strandkörbe eingesetzte PE Geflecht ist witterungsbeständig, voll recyclebar und besonders pflegeleicht. Die Reinigung erfolgt nur mit Wasser, Schwamm und Seife.

Holzteile

Zum Schutz vor Witterungseinflüssen sind die Holzteile der meisten Körbe mit einer handelsüblichen Holzschutzlasur imprägniert. Erneuern Sie diese bei Bedarf je nach Verschleiß und lassen Sie sich beim Kauf der Lasur im Fachgeschäft beraten.

Textilien

Bitte beachten Sie die Pflegehinweise auf dem Textiletikett.

Überwinterung des Strandkorbes

Bitte entnehmen Sie Polster und Kissen und lagern diese in einem trockenen Raum während des Winters ein.
Bitte benutzen Sie eine passende Schutzhaube mit seitlichen Ventilationsöffnungen, sodass Ihr Strandkorb vor Regen, Schnee und Frost geschützt ist. Sofern Sie keine Rollen oder Plastikfüsse verwenden, bocken Sie den Strandkorb, z.B. auf Pflastersteinen, unbedingt auf.

Accessoires & Strandkorbzubehör

Ob Schutzhaube, Möbellohlen, Sektühler oder dicke Fusskissen, Ihr Fachhändler berät Sie gerne über tolles Zubehör für Ihren neuen Strandkorb!

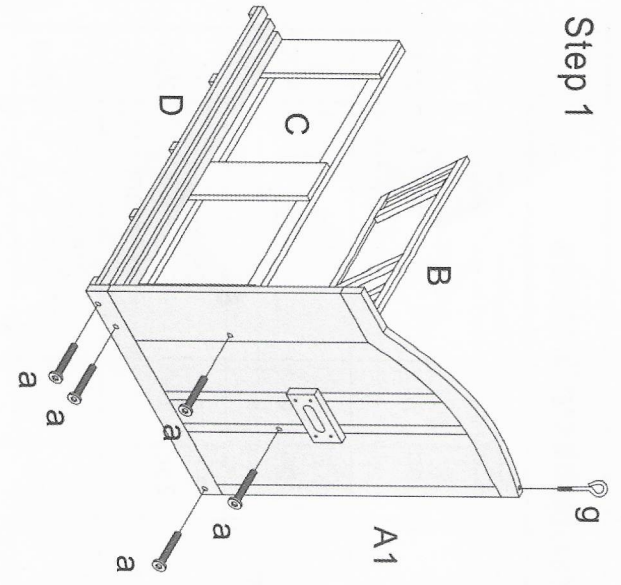
Teilleiste/components

A1		1pc	A2		1pc
B		1pc	C		1pc
D		1pc	E		2pc
F		2pc	G		1pc
H1		1pc	H2		1pc
I		1pc	J		2pc
K		1pc	L		2pc
M		1pc	N		1pc
O		1pc	P		2pc
Q		2pc	R		2pc

Schraubenliste/Screws

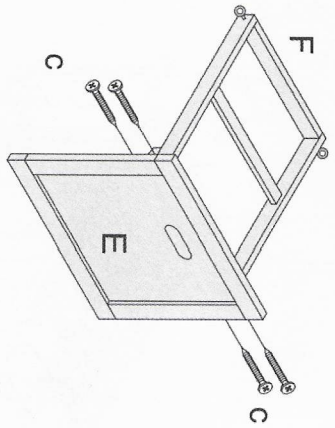
a	6x45mm	20pc	b	41cm	3pc
c	3.5x30mm	10pc	d		4pc
e	3.5x25mm	12pc	f	5x45mm	2pc
g		2pc	h		2pc
i		2pc	j	6x40mm	2pc
k		2pc	tool		1pc

Step 1



g		1pc
a		6x45mm 5pc

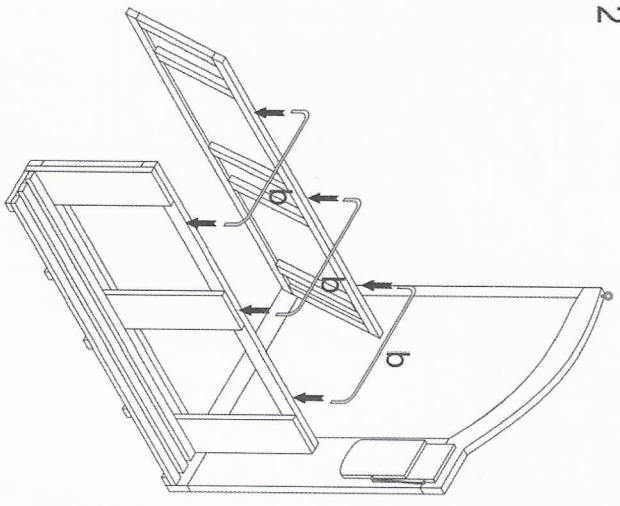
Step 3



c		3. 5x30mm 8pc
---	--	------------------

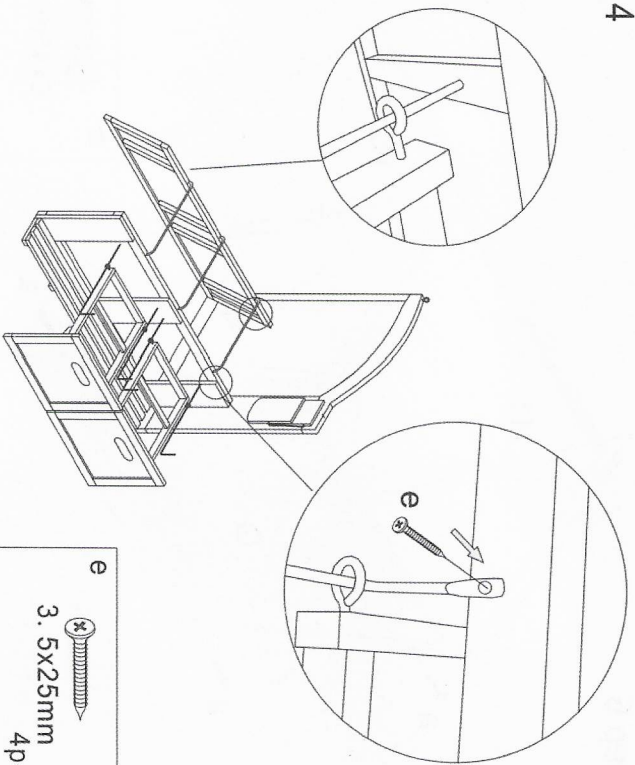
X2

Step 2



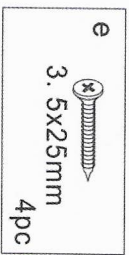
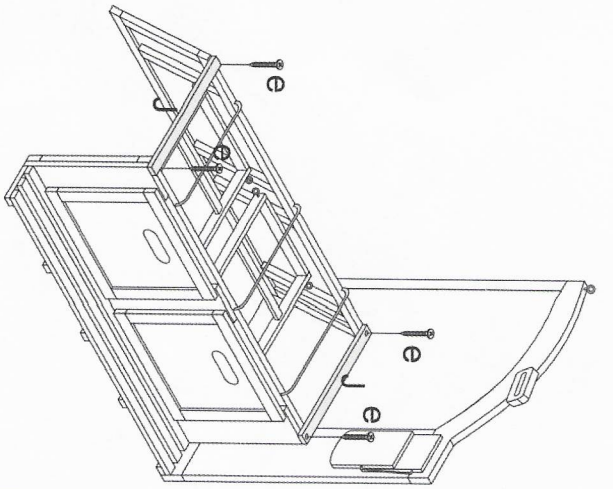
b		41cm 3pc
---	--	-------------

Step 4

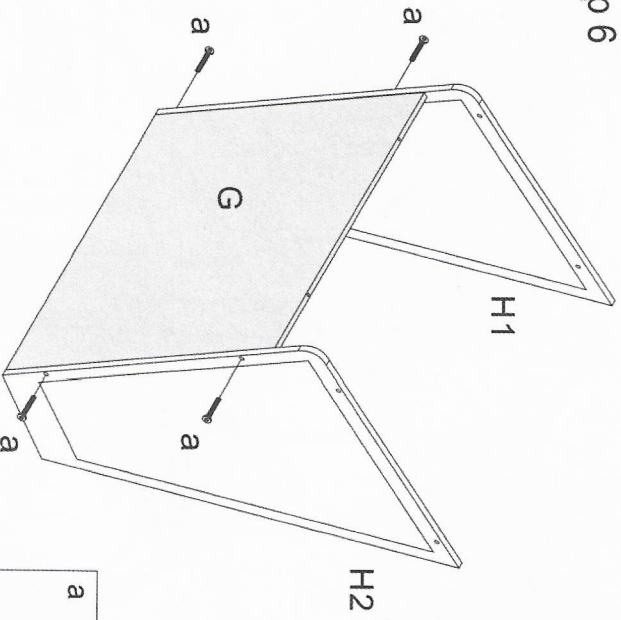


e		3. 5x25mm 4pc
---	--	------------------

Step 5

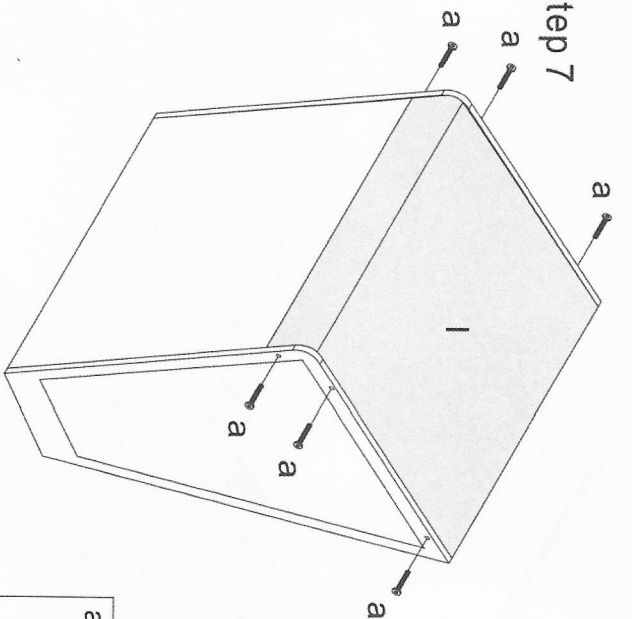


Step 6

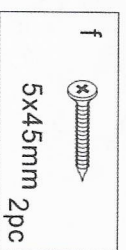
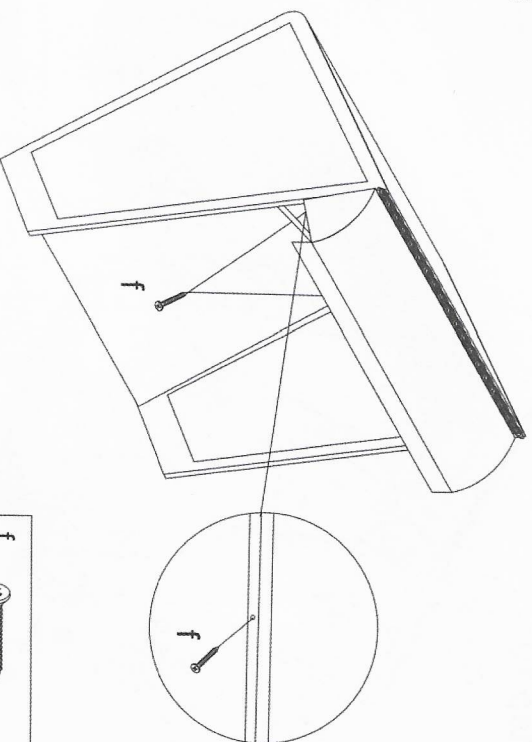


-7-

Step 7

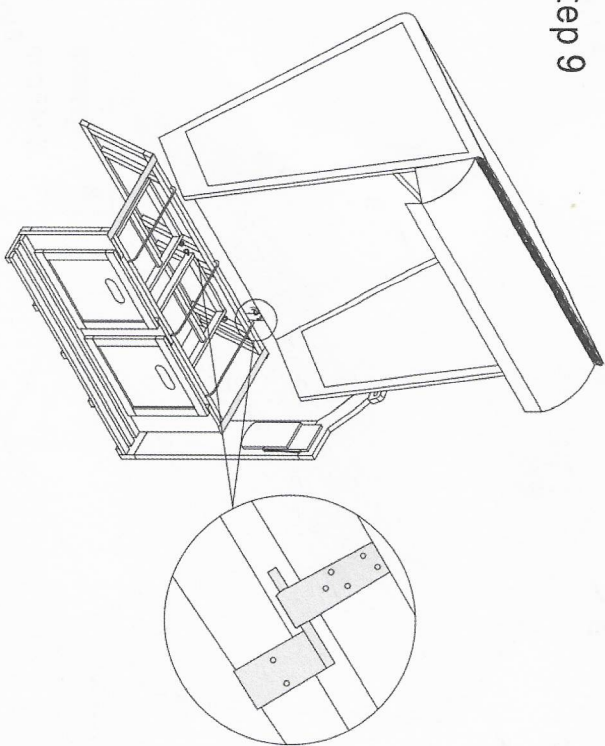


Step 8

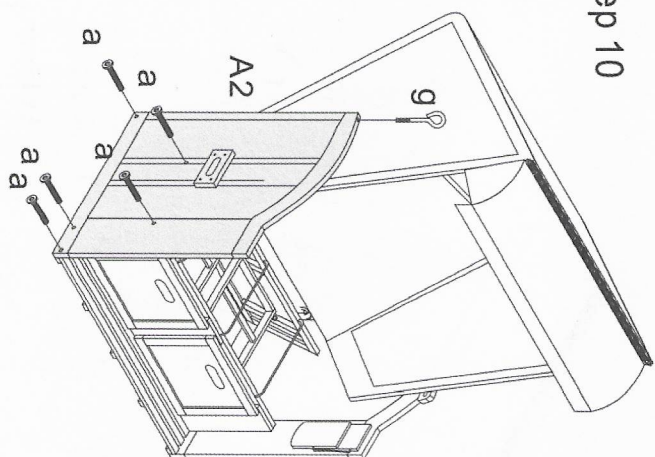




-8-

Step 9



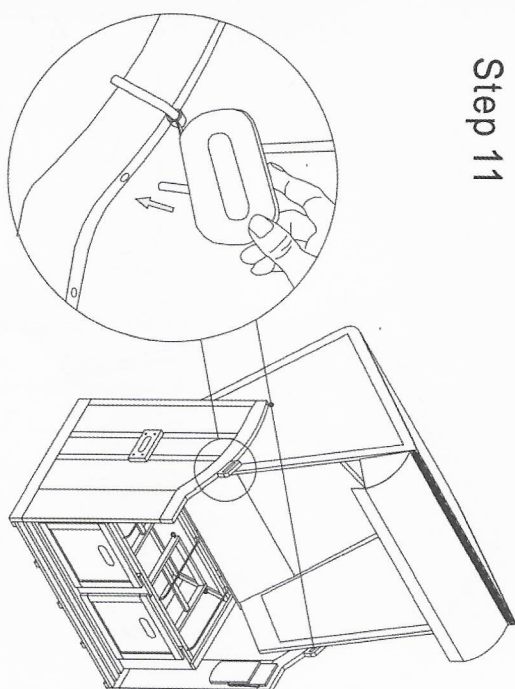
Step 10



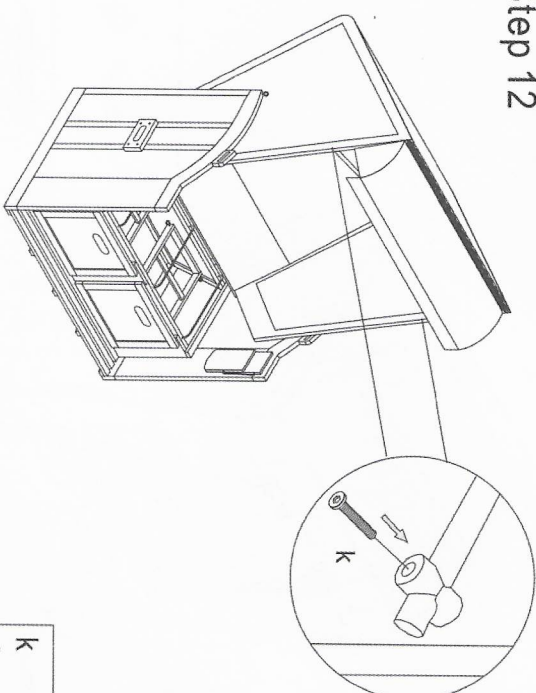
<p>g</p>  <p>1pc</p>	<p>a</p>  <p>6x45mm 5pc</p>
--	---

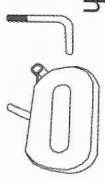
-9-


Step 11



Step 12

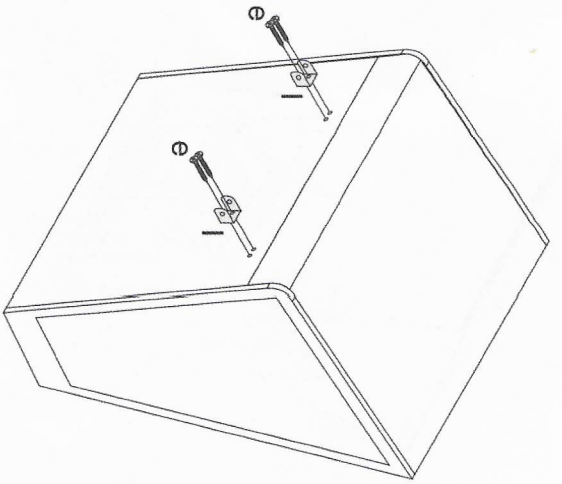



<p>h</p>  <p>2pc</p>
--

<p>k</p>  <p>2pc</p>
--

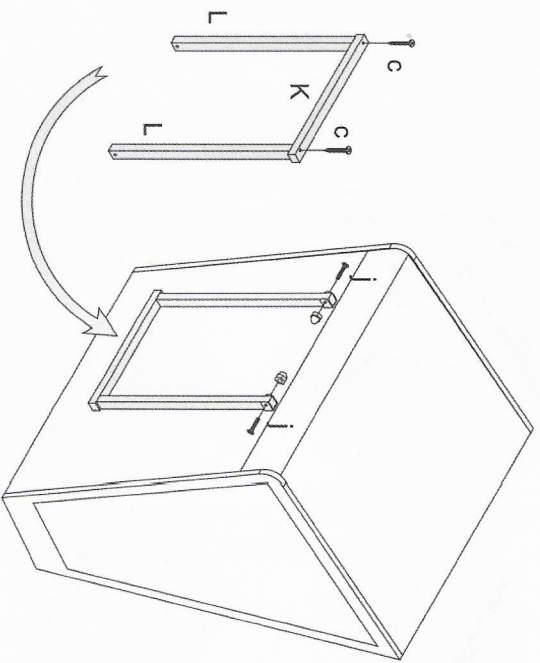
-10-


Step 13



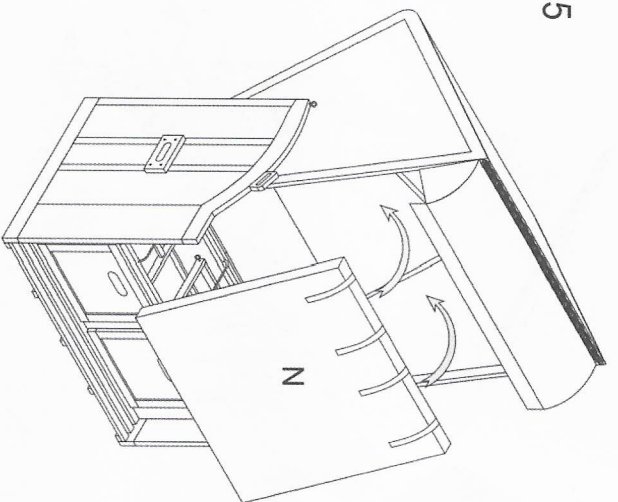
	<p>2pc</p>
<p>3. 5x25mm</p>	<p>4pc</p>

Step 14

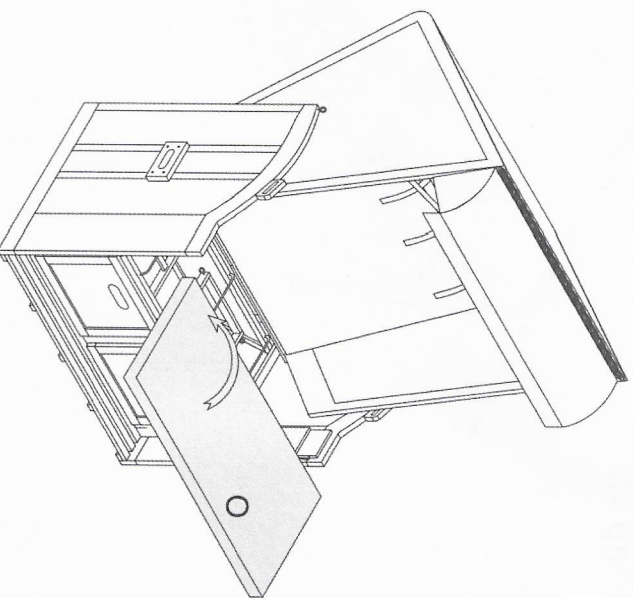


	<p>2pc</p>
<p>3. 5x30mm</p>	<p>2pc</p>

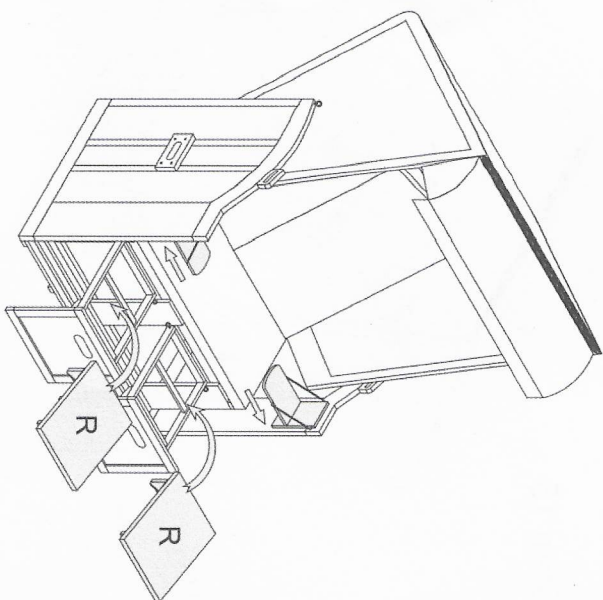
Step 15



Step 16



Step 17



Step 18

