

## Aufbauanleitung: Boston Bett



Art.Nr.	20.400.014.x	Liegefläche 140x200 cm
	20.400.016.x	Liegefläche 160x200 cm
	20.400.018.x	Liegefläche 180x200 cm
	20.400.020.x	Liegefläche 200x200 cm

Art.Nr.	20.400.062.x	Liegefläche 140x200 cm mit Bettbeleuchtung
	20.400.063.x	Liegefläche 160x200 cm mit Bettbeleuchtung
	20.400.064.x	Liegefläche 180x200 cm mit Bettbeleuchtung
	20.400.065.x	Liegefläche 200x200 cm mit Bettbeleuchtung

### Allgemeine Produkthinweise

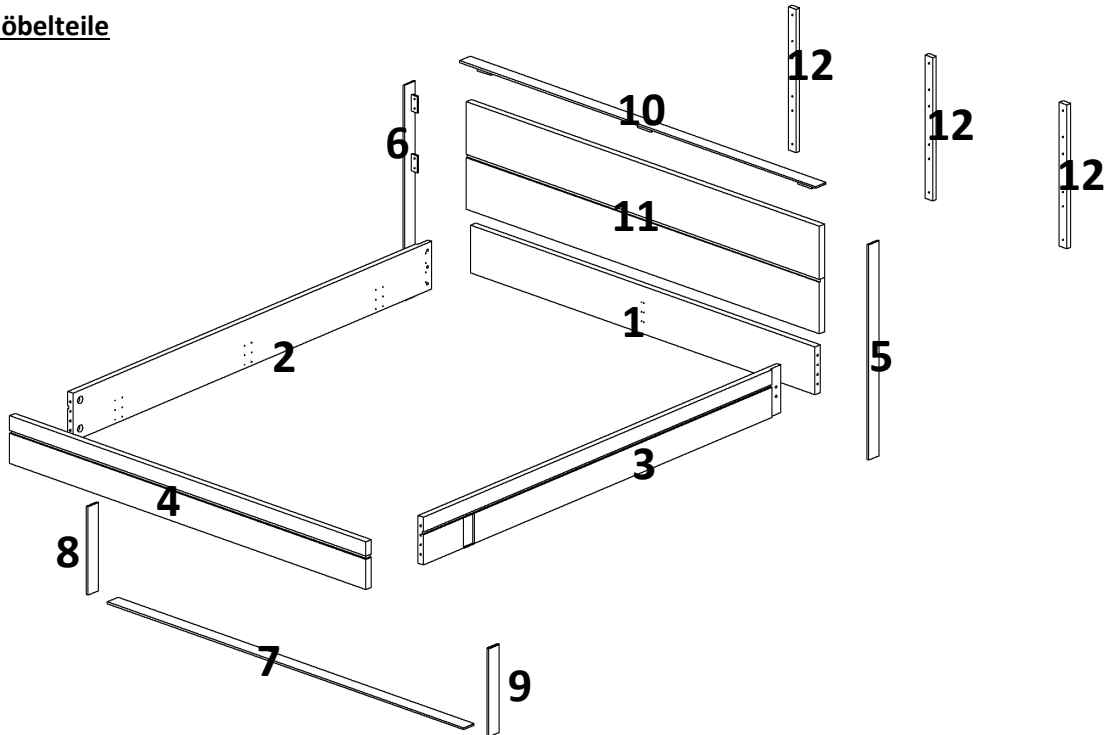
- Dies sind Skizzen und keine technischen Zeichnungen
- Bitte ziehen Sie die Schrauben des Produktes in regelmäßigen Abständen nach
- Bitte wischen Sie das Holz lediglich mit einem nebelfeuchten Tuch ab

# Aufbauanleitung: Boston Bett












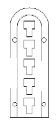


Wildeiche

Massiv, geölt, parkettverleimt

## Möbelteile



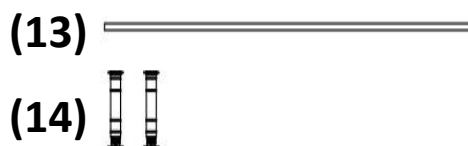
## Beschläge

<p>Kunststoffgleiter <b>A</b></p>  <p>2 Stück</p>	<p>Schraube M4x14 <b>C</b></p>  <p>6 Stück</p>	<p>Schraube M8x25 <b>D</b></p>  <p>10 Stück</p>	<p>Sicherungsring <b>E</b></p>  <p>10 Stück</p>	<p>Gewindestange M8x80 <b>F1</b></p>  <p>8 Stück</p>	<p>Gegenstück <b>F2</b></p>  <p>8 Stück</p>
<p>Mutter M8 <b>F3</b></p>  <p>8 Stück</p>	<p>Holzdübel <b>G</b></p>  <p>8 Stück</p>	<p>Schraube 4x20 <b>H</b></p>  <p>14 Stück</p>	<p>Schraube 4x45 <b>K</b></p>  <p>18 Stück</p>	<p>Imbusschlüssel 13 <b>L</b></p>  <p>1 Stück</p>	<p>Grundplatte <b>M</b></p>  <p>6 Stück</p>
<p>Einhängewinkel <b>N</b></p>  <p>6 Stück</p>	<p>Euro-Schraube 6,3x13 <b>O</b></p>  <p>36 Stück</p>				

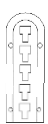



**Achtung! Mittelsteg ist nur für Bettbreiten 160, 180 und 200cm im Standard enthalten.**

Optional kann der Mittelsteg zu allen Bettbreiten bestellt und montiert werden. Mittelsteg und Beschläge entnehmen sie der separaten Verpackungseinheit!

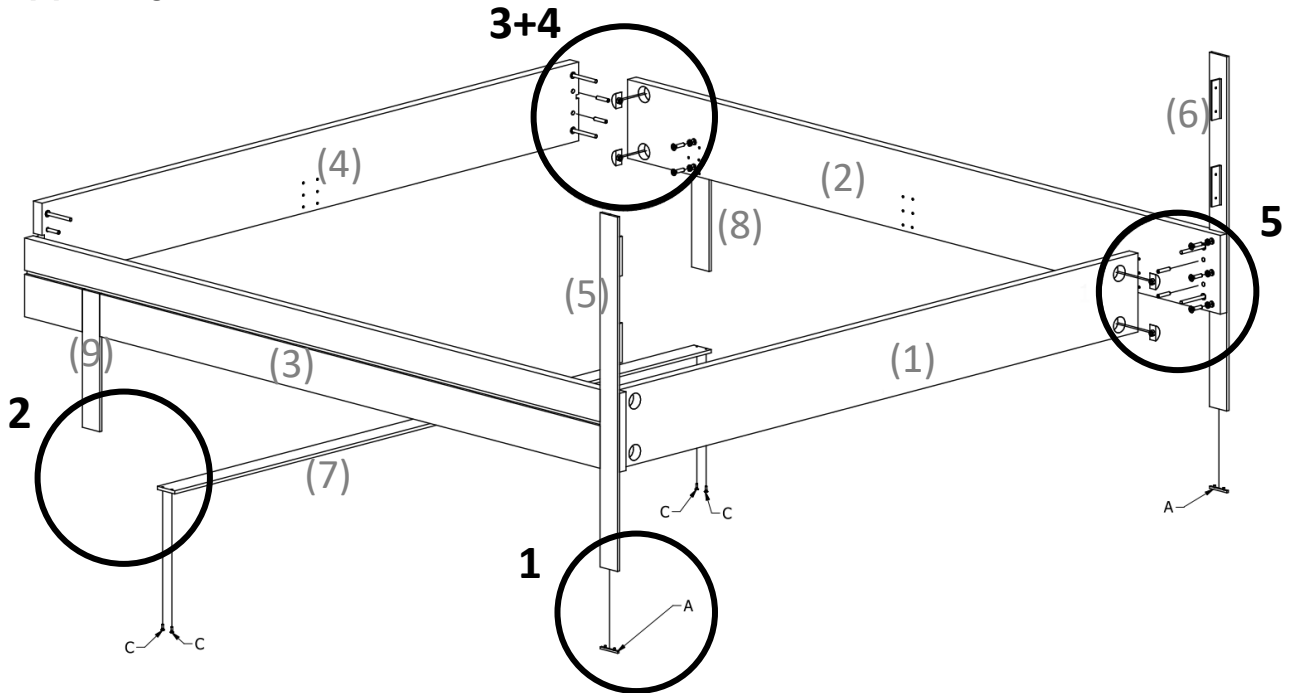
## Möbelteile



## Beschläge

<p>Grundplatte <b>M</b></p>  <p>2 Stück</p>	<p>Einhängewinkel <b>N</b></p>  <p>2 Stück</p>	<p>Euro-Schraube 6,3x13 <b>O</b></p>  <p>16 Stück</p>	<p>Euro-Schraube 3,5x16 <b>P</b></p>  <p>8 Stück</p>
--	--	--	---

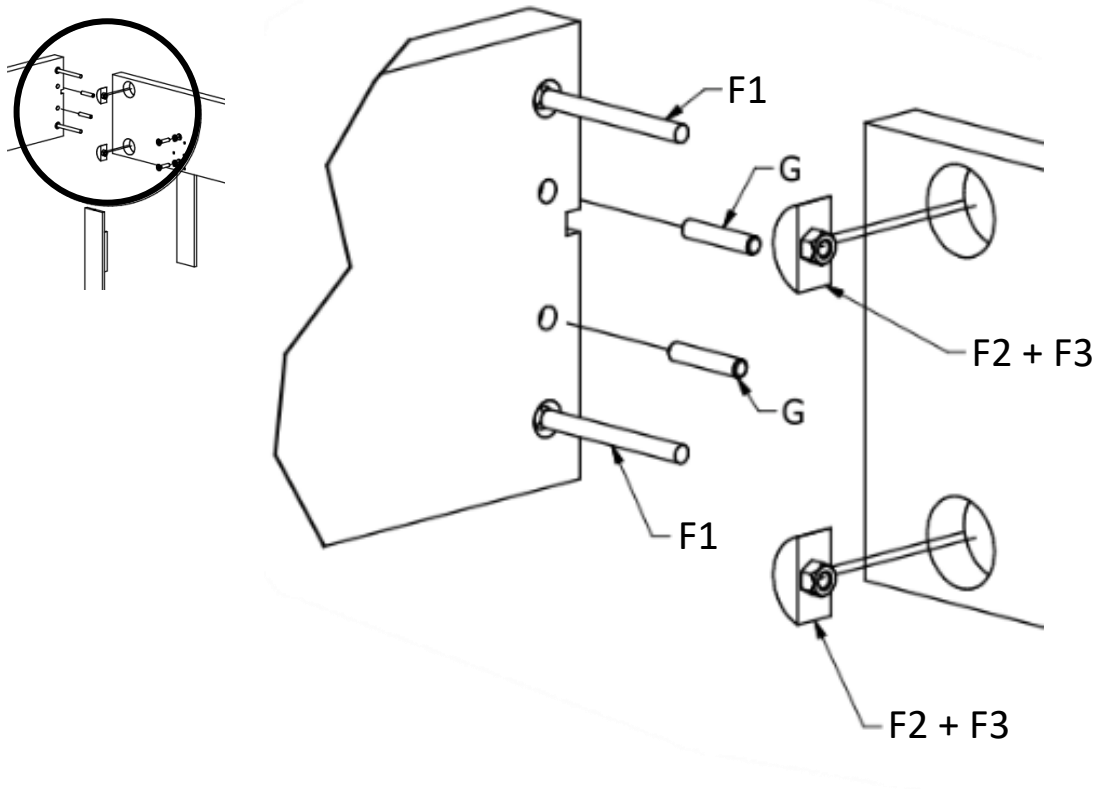
## [1] Montage des Bettrahmens



[1.1] Kunststoffgleiter (A) an Metallfuß (5) und (6) drücken.

[1.2] Querstrebe (7) mit Metallfuß (8) und (9) mit je 2 Schrauben (C) pro Seite montieren.

[1.3] Bettseite Fuß (4) mit Bettseiten (2) und (3) montieren.

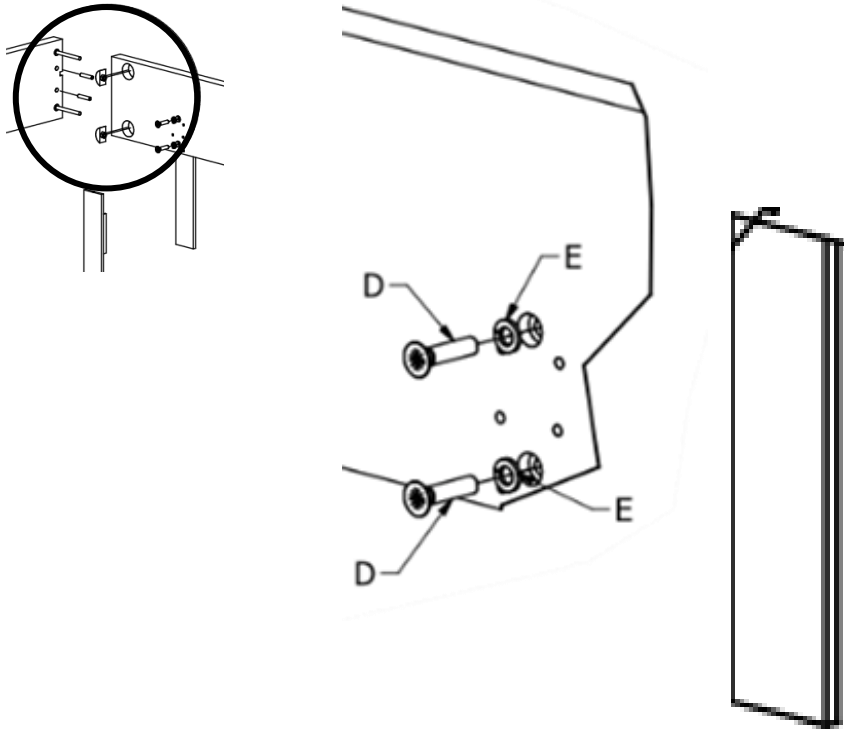


# Aufbauanleitung: Boston Bett

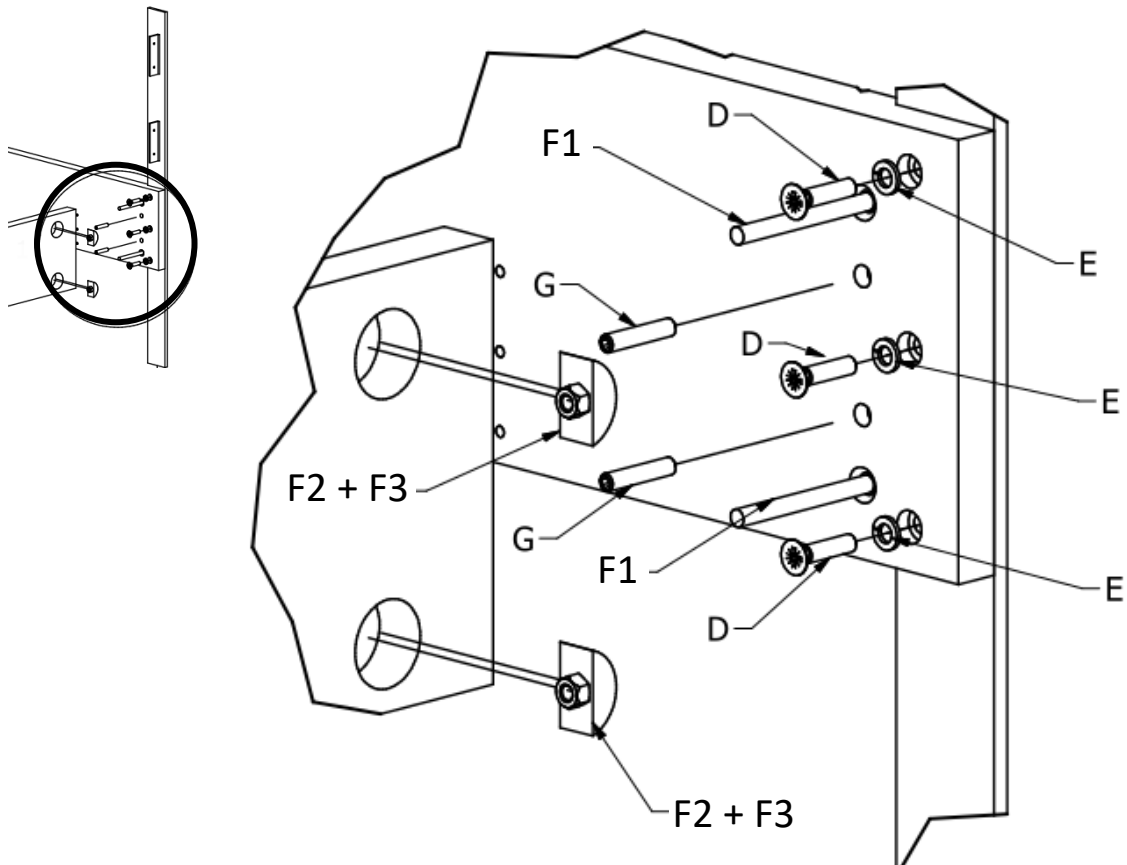
Wildeiche

Massiv, geölt, parkettverleimt

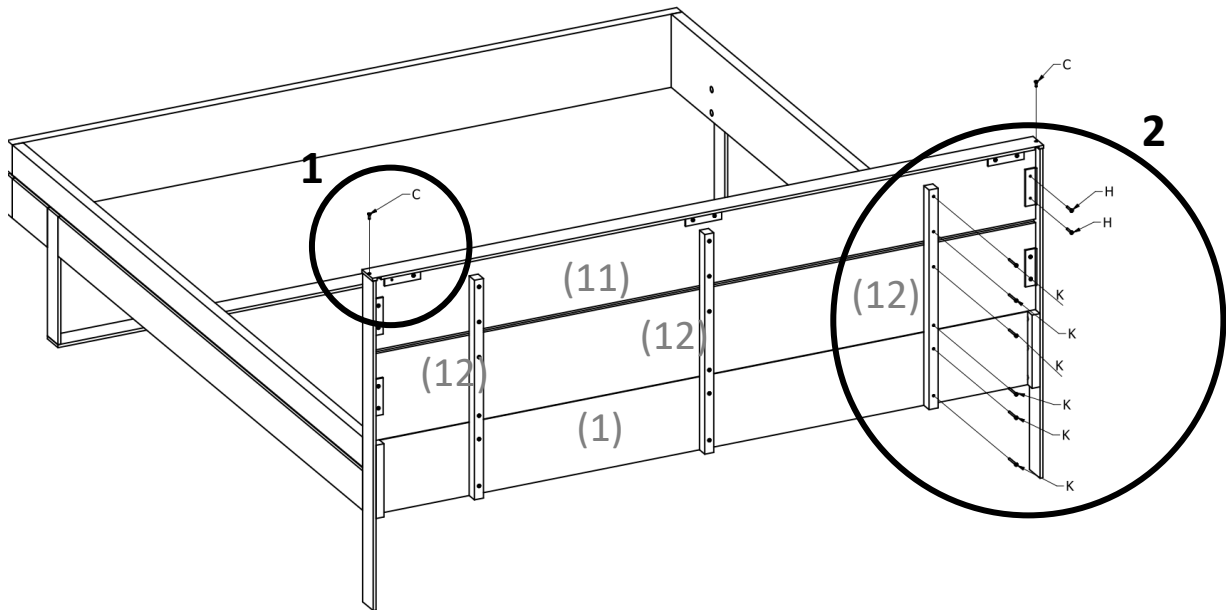
[1.4] Metallfuß (7) + (8) + (9) an montierte Bettseite mit Schraube (C) montieren.



[1.5] Bettseite Kopfteil (1) mit Bettseiten (2) und (3) befestigen und Metallfuß (5) + (6) montieren.



## [2] Montage des Kopfteils



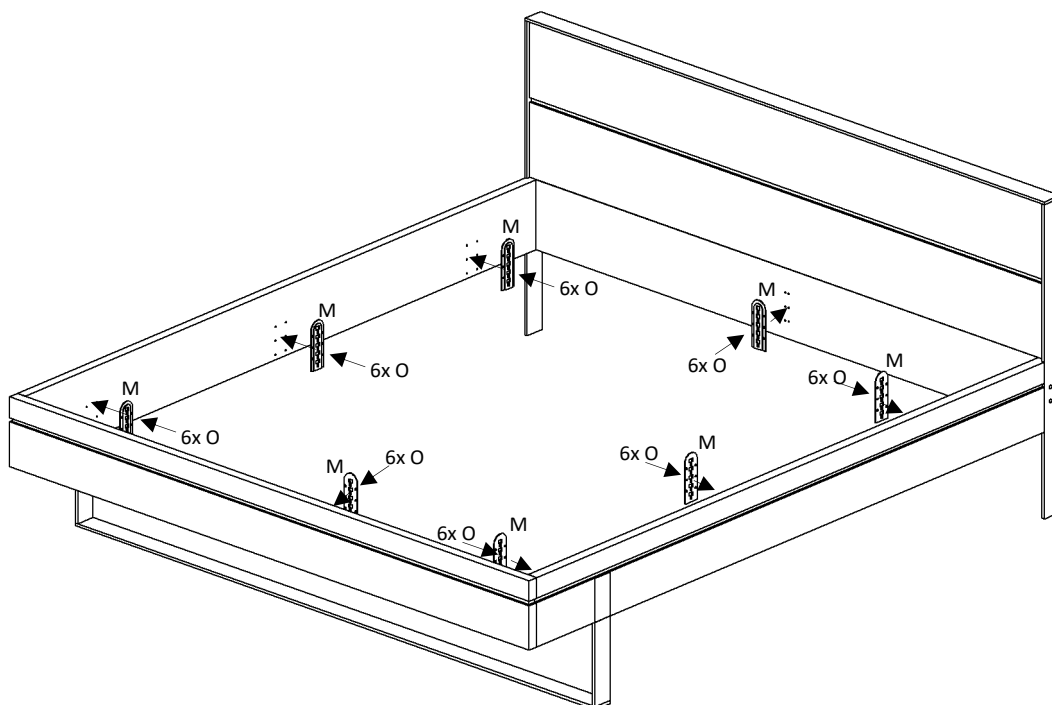
[2.1] Montage der Querstrebe (10) an das montierte Kopfteil mit Schraube (C).

[2.2] Befestigung des Holzkopfteils (11) mittels Schrauben (H) an dem Metallrahmen. Zusätzliche Befestigung des Kopfteils durch Holzstreben (12) an Bettseite (1) mittels Schraube (K).

## [3] Montage Grundplatte der Höhenversteller an Bettseiten

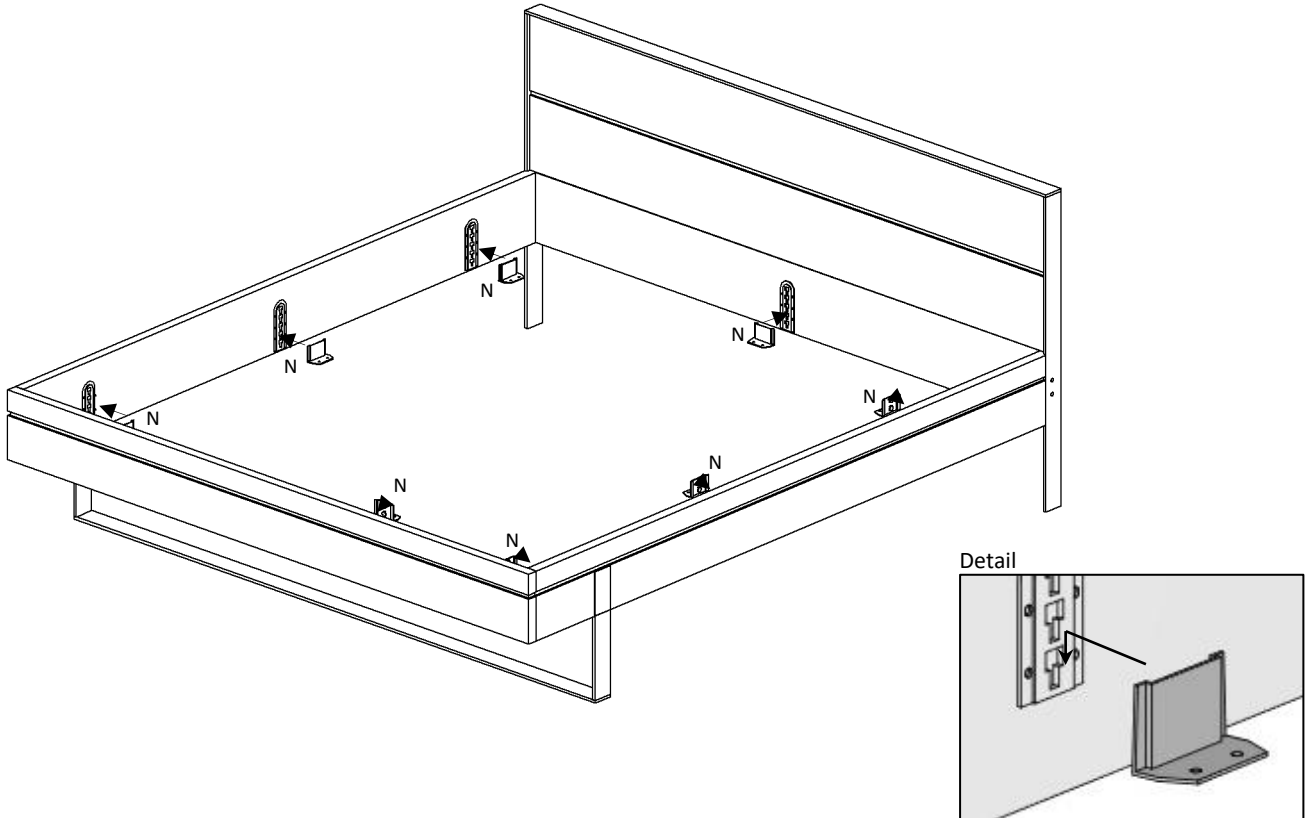
> ohne Mittelbalken je Bettseite 3 Elemente

> mit Mittelbalken je Bettseite 3 Elemente und je 1 Element an Kopf- und Fuß-Bettseite



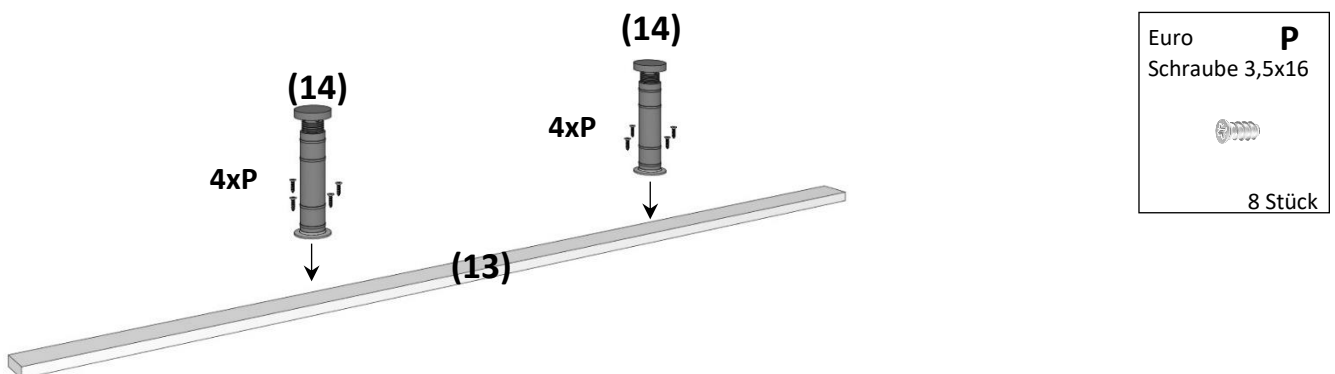
## [4] Montage der Einhängewinkel Höhenversteller

- > ohne Mittelbalken je Bettseite 3 Elemente
- > mit Mittelbalken je Bettseite 3 Elemente und je 1 Element an Kopf- und Fuß-Bettseite



## [5] Montage Mittelsteg

Der Mittelsteg ist nur für Bettbreiten 160, 180 und 200cm im Standard-Lieferumfang enthalten. Optional kann der Mittelsteg zu allen Bettbreiten bestellt und montiert werden. Mittelsteg und Beschläge entnehmen sie der separaten Verpackungseinheit!

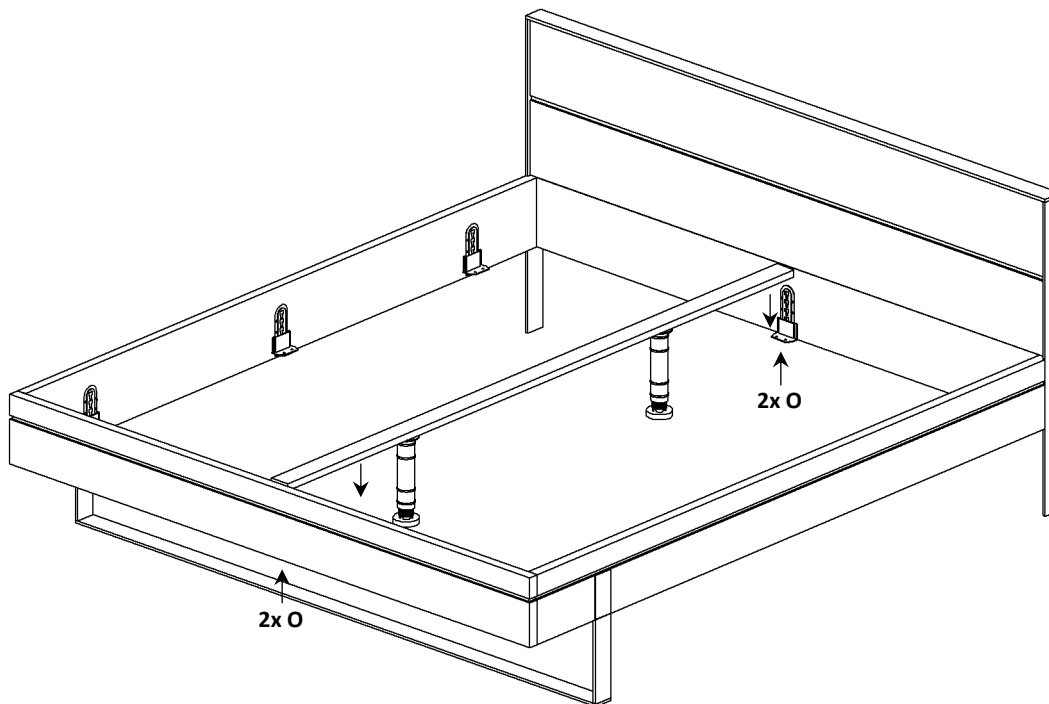


# Aufbauanleitung: Boston Bett

Wildeiche

Massiv, geölt, parkettverleimt

## [6] Mittelsteg in Bettrahmen positionieren



## [7] Optionale Beleuchtung

[7.1] Das LED Band (15) auf Länge der Querstrebe (10) schneiden.

[7.2] Die Zuleitung (16) durch die Öffnung des Kopfteils (11) schieben und mit LED Band (15) verbinden.

[7.3] Folie des Klebbands von LED Band (15) entfernen und an Querstrebe (10) kleben.

[7.4] Durch den Fußtaster (17) kann die Beleuchtung ein- bzw. ausgeschaltet werden.

