

## Aufbauanleitung: Boston Nachtkommode



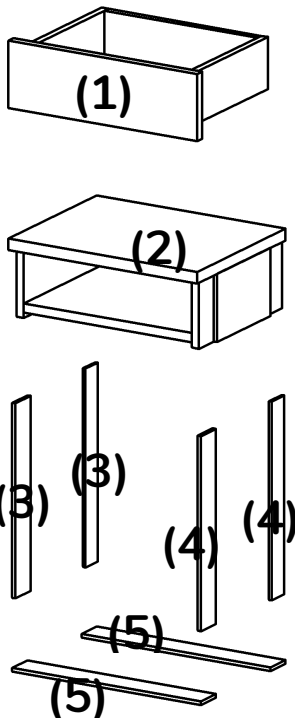
Art.Nr. 20.400.001.x Nachtkommode

20.400.058.x Nachtkommode mit Beleuchtung

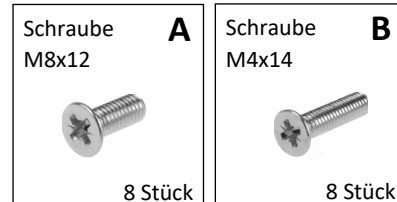
### Allgemeine Produkthinweise

- Dies sind Skizzen und keine technischen Zeichnungen
- Bitte ziehen Sie die Schrauben des Produktes in regelmäßigen Abständen nach
- Bitte wischen Sie das Holz lediglich mit einem nebelfeuchten Tuch ab

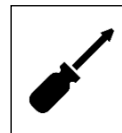
### Möbelteile



### Beschläge



### Zur Montage wird benötigt

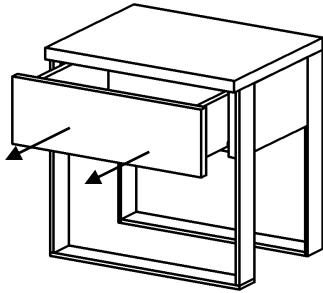


# Aufbauanleitung: Boston Nachtkommode

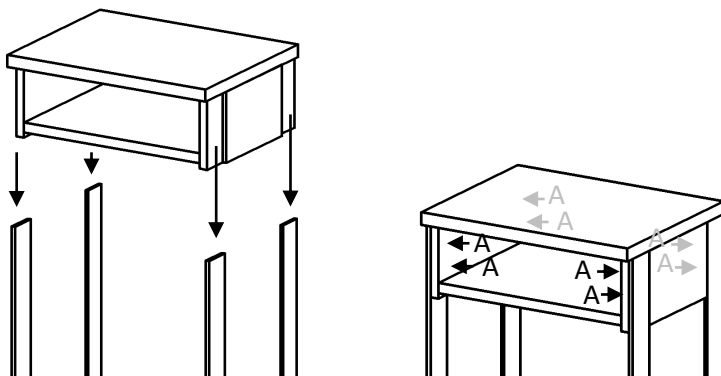
Wildeiche

Massiv, geölt, parkettverleimt

[1] Schubladen (2) aus dem Korpus (1) entnehmen und Führungen beidseitig demontieren.



(2)



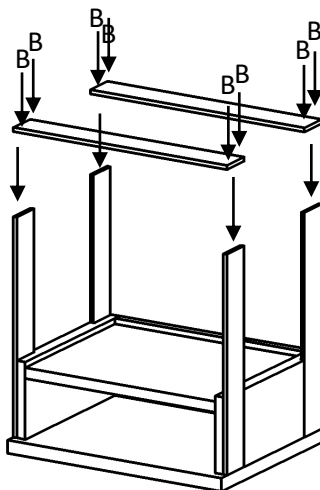
Schraube  
M8x12

**A**



8 Stück

(3)



Schraube  
M4x14

**B**



8 Stück

(4)

