

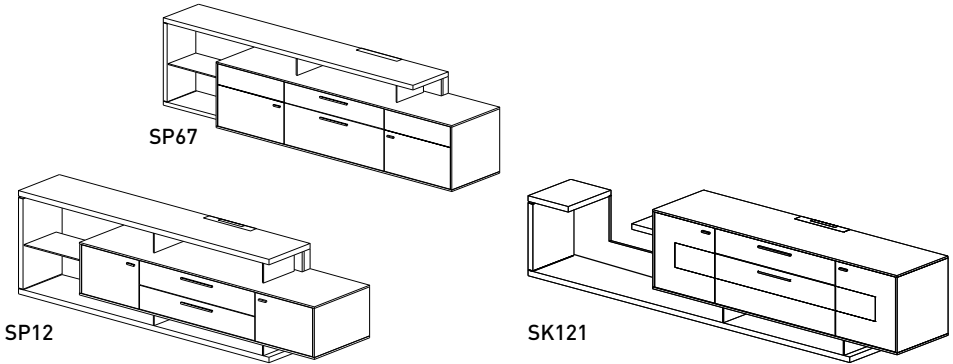
MONTAGE ZEILEN MIT SPANGEN **GWINNER**[®]

MEDIA CONCEPT

AB R6150

Qualifiziertes Fachpersonal 

BILD 1 Beispielwände SP12, SP67 und SK121




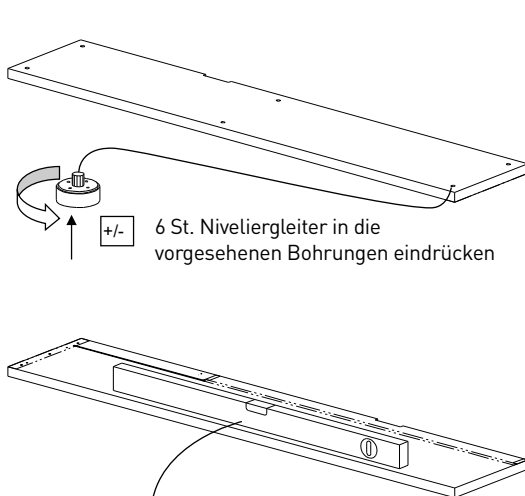
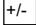
 **BITTE BEACHTEN!**
ACHTUNG! Hängeelemente exakt nach Vorgabe montieren!
 Alle kippgefährdete Elemente mit den mitgelieferten Kippsicherungen befestigen!

BILD 2, FüÙe montieren, Spangenplatte ausrichten!

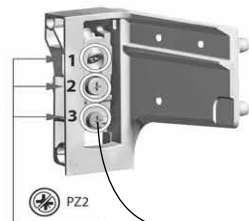
SP12



 6 St. Nivelliergleiter in die vorgesehenen Bohrungen eindrücken

Untere Spangenplatte ausrichten

Aushängesicherung für Korpus 2R + 3R beachten!



Nr. 3 festziehen!

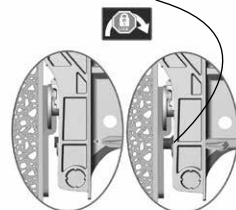
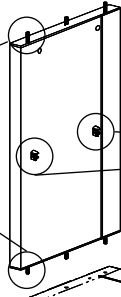
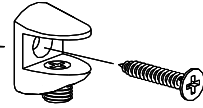


BILD 3, untere Spangenecke verbinden

6x Holzdübel Ø 8x50



Cobra-Glasbodenträger mit Liko 3,5x17 montieren



Spangen-Platte unten mit Spangen-Wange verbinden, 2x Seko-Spax 5x 80

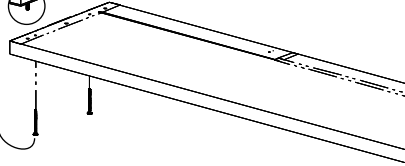


BILD 4, Spangen-RW montieren

2x



Rückwand rechtwinklig mit Spangenwange und Spangenplatte verbinden!

Rückwand in Nut einstellen

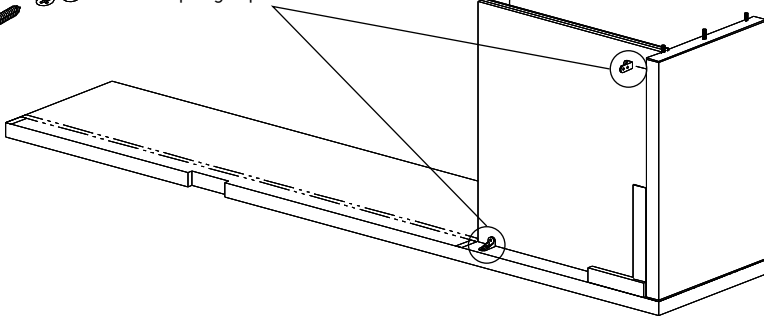


BILD 5, Rückwand unten (RWU) montieren

Rückwand unten auf Spangen-Platte schrauben, 8x Liko-Spax 4x 50

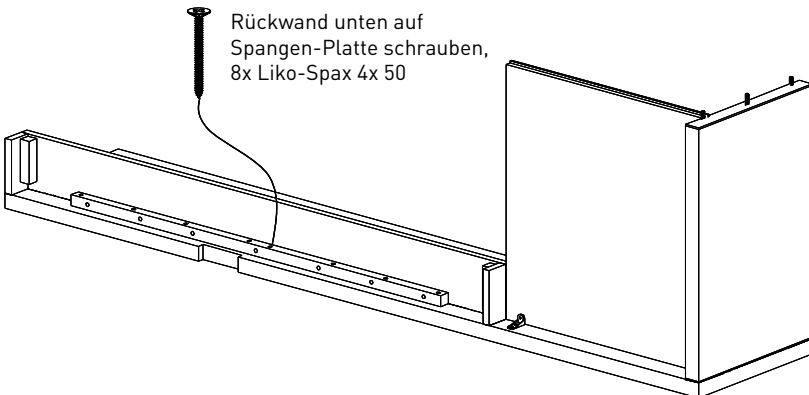


BILD 6, Abdeckplatten + Glasklemmbeschlag montieren

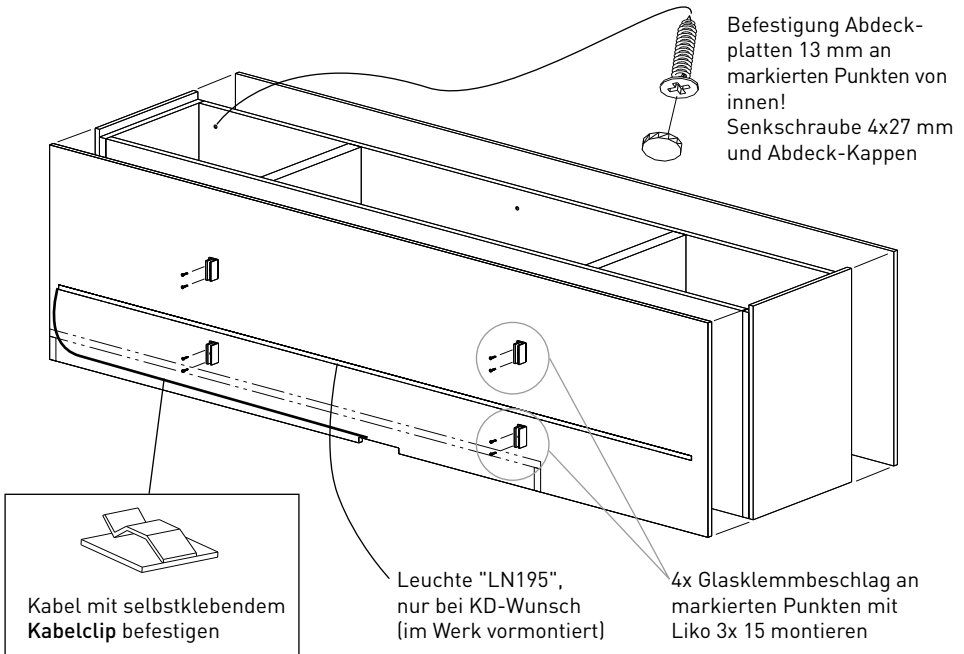


BILD 6A, Montage LED-Band an unterere Abdeckplatte 198 cm

SP12

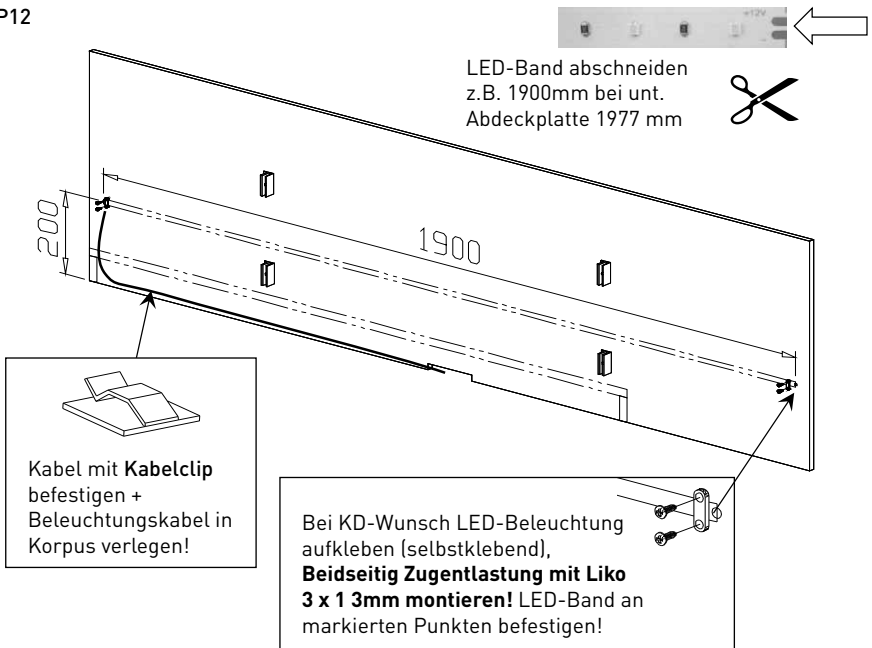


BILD 7, Vormontage RWA + Verkabelung

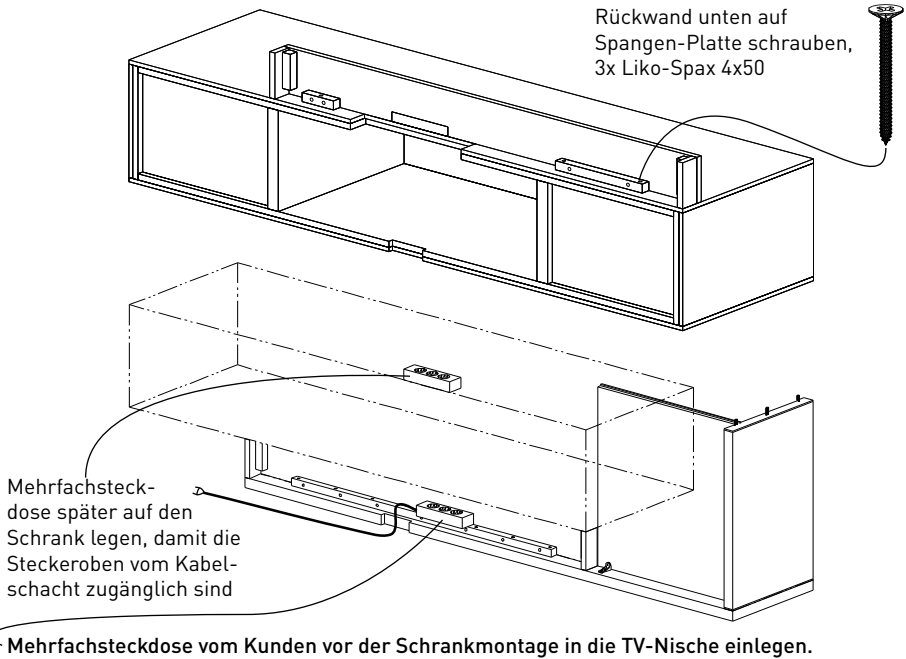
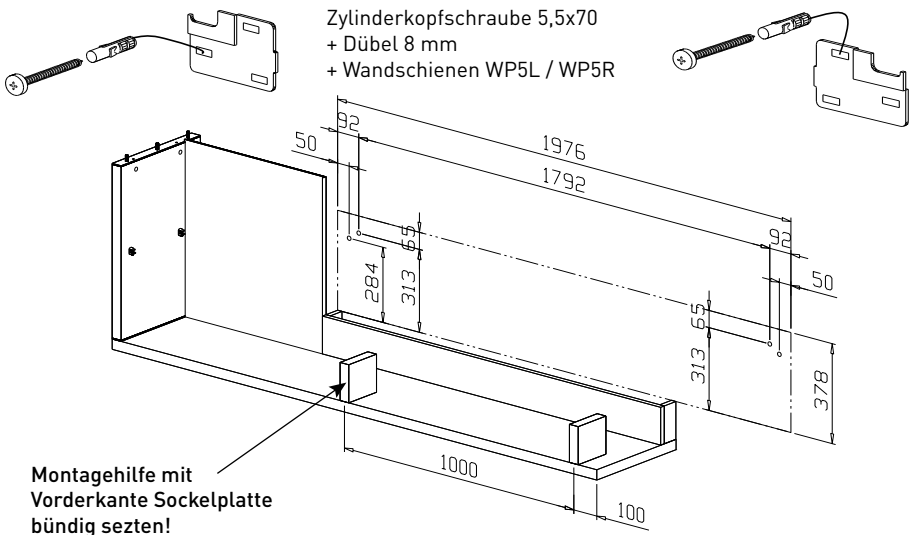


BILD 8, Sockel ausrichten + Aufsatzschrank 2R-198 bohren



Die mitgelieferten Dübel sind für folgende Untergründe geeignet:
Beton, Vollsteine, Lochsteine, Hohlblocksteine.
Bei abweichendem Untergrund ist das Befestigungsmaterial entsprechend auszuwählen.

BILD 9, Aufsatzschrank -198 einhängen und ausrichten

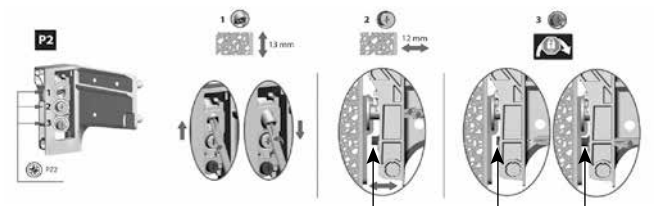
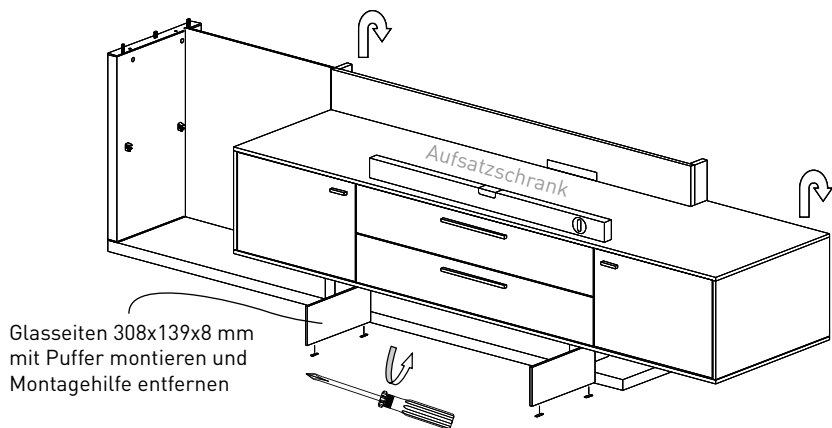


BILD 10, Vormontage obere Spangenplatte

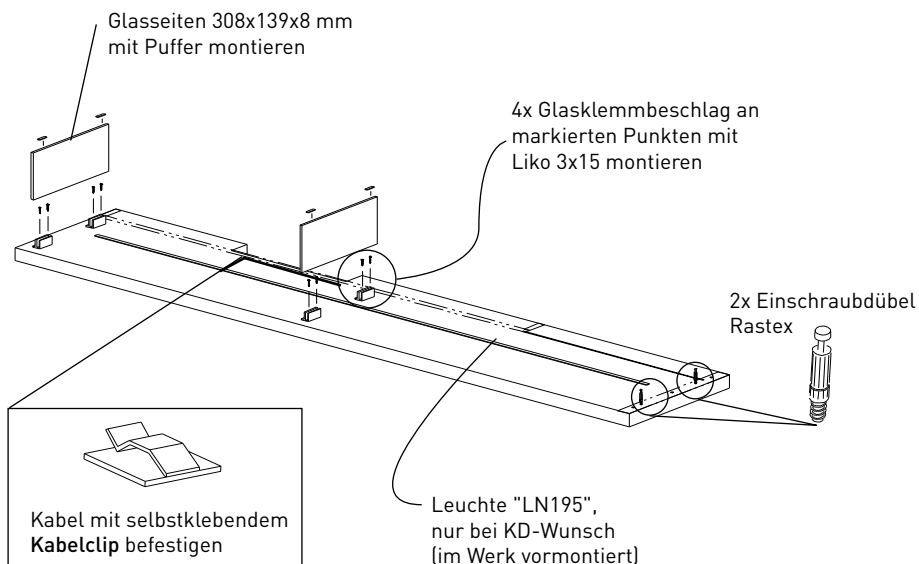


BILD 10A, Montage LED-Band an obere Spangenplatte 216 cm

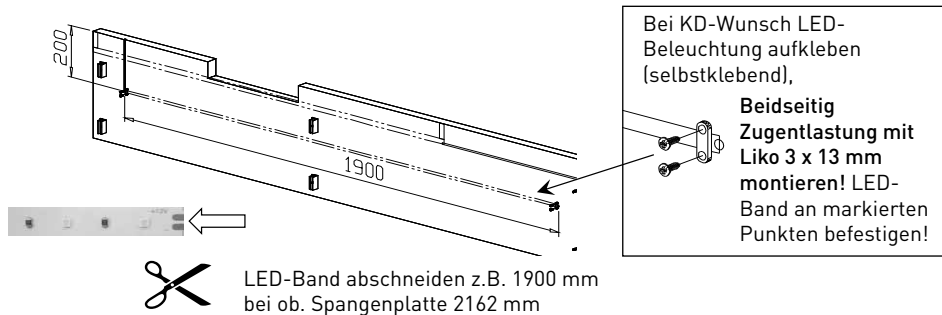


BILD 11, Befestigung ob. SP-Platte + Glasboden

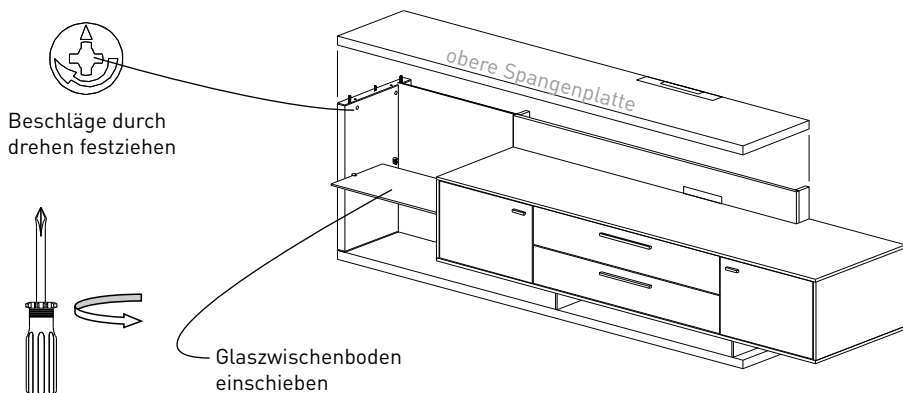
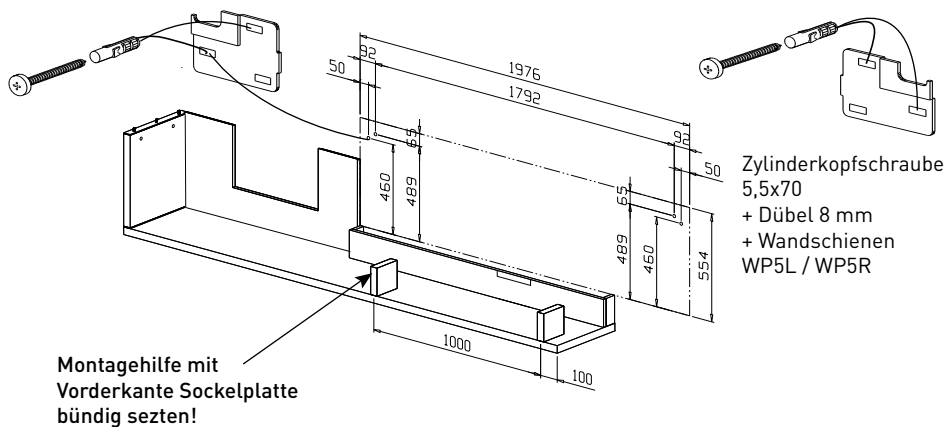


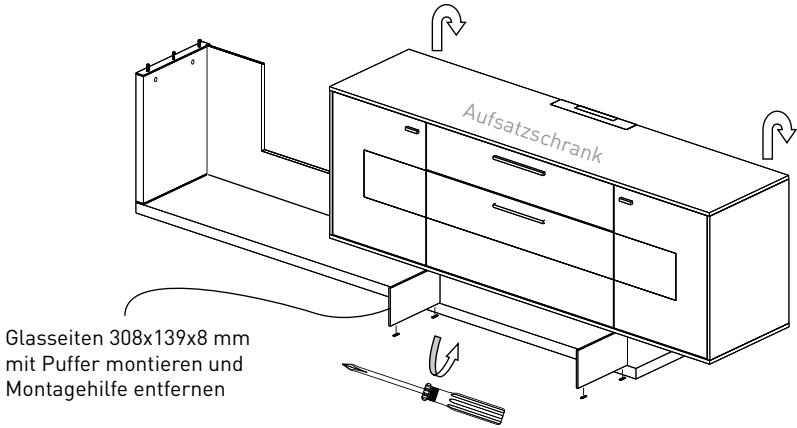
BILD 12, Sockel ausrichten+ Aufsatzschrank 3R-198 bohren

SP121

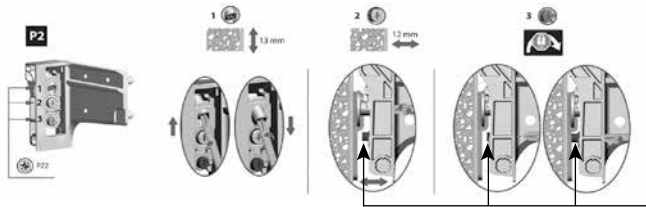


Die mitgelieferten Dübel sind für folgende Untergründe geeignet:
 Beton, Vollsteine, Lochsteine, Hohlblocksteine.
 Bei abweichendem Untergrund ist das Befestigungsmaterial entsprechend auszuwählen.

BILD 8, Sockel ausrichten + Aufsatzschrank 2R-198 bohren



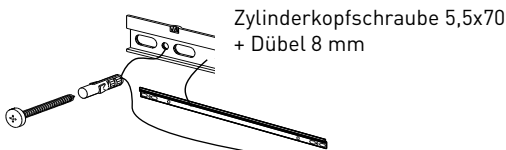
Glasseiten 308x139x8 mm mit Puffer montieren und Montagehilfe entfernen



Justierung der Hängeschränke
Nr. 3 festziehen, Aushängesicherung!

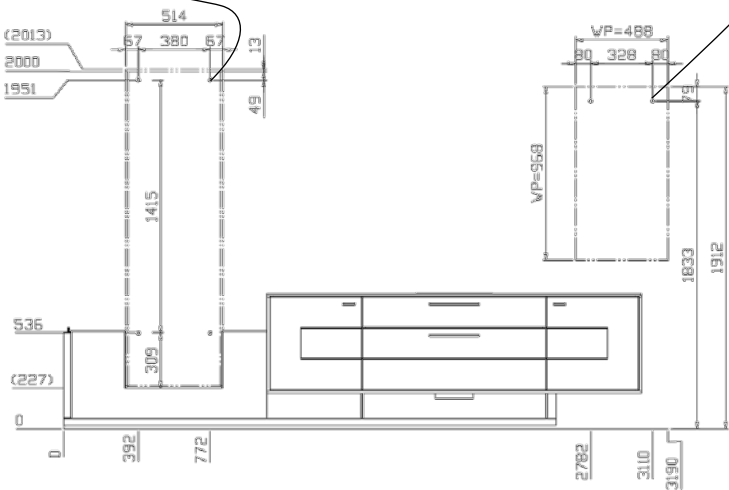
BILD 14, Hängeschränk+ Wandpaneel bohren

Kombi MC968K mit Spange SK121



Zylinderkopfschraube 5,5x70 + Dübel 8 mm

3x Dübel 8 mm bohren und Wandhaken eindrehen



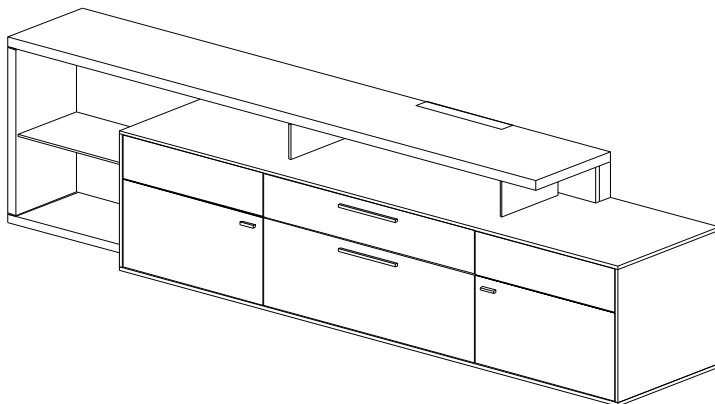


BILD 16, Abdeckplatte + FüÙe montieren

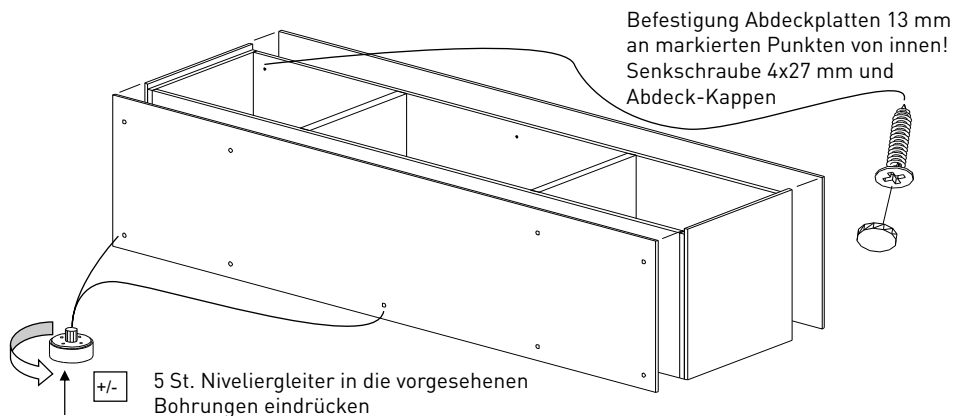


BILD 17, Vormontage RWA

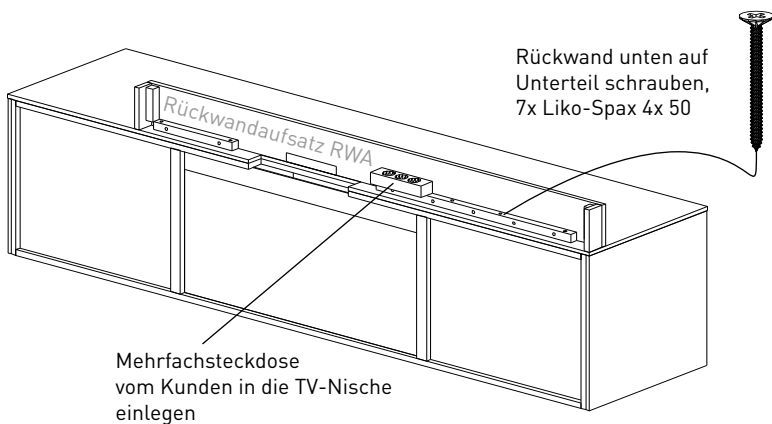


BILD 18

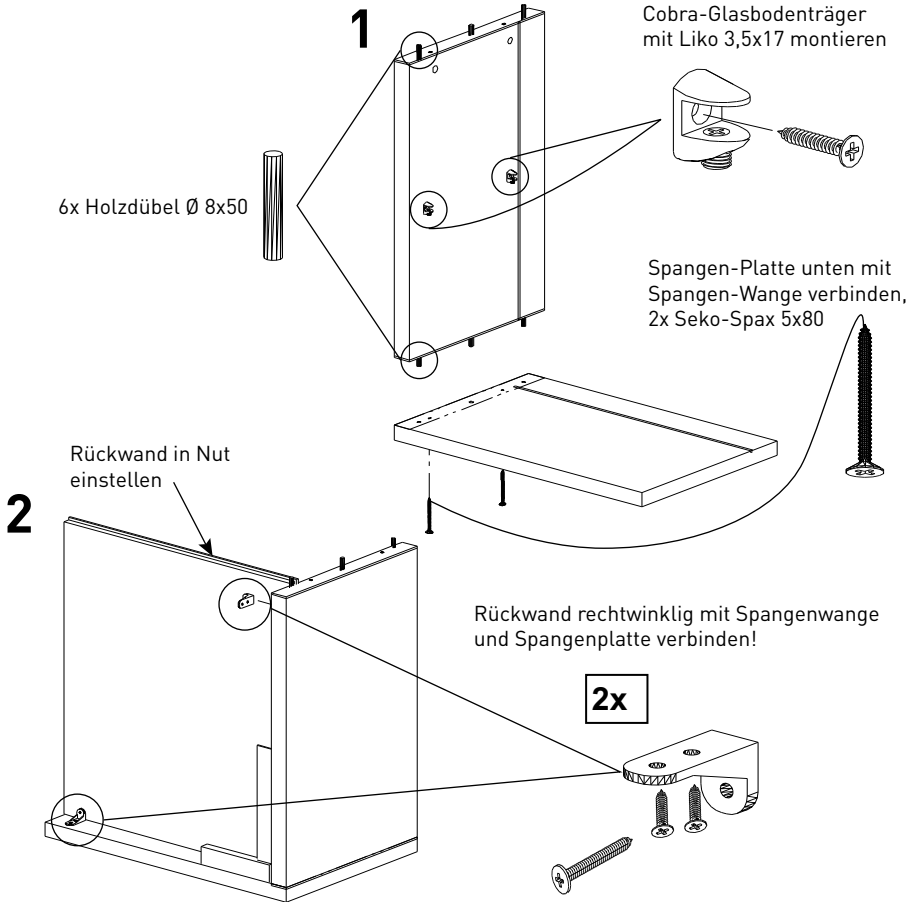


BILD 19

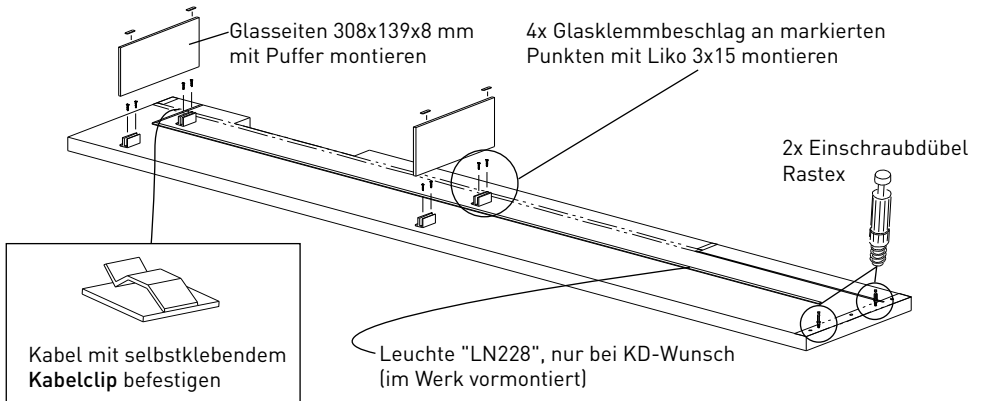


BILD 20

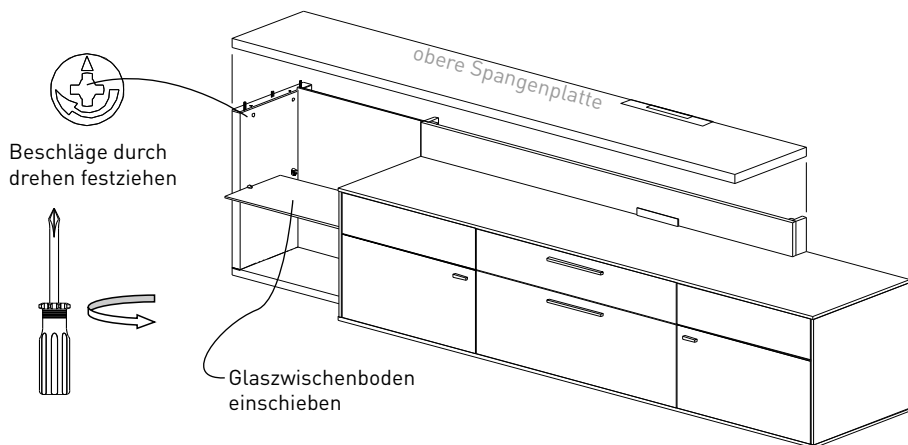
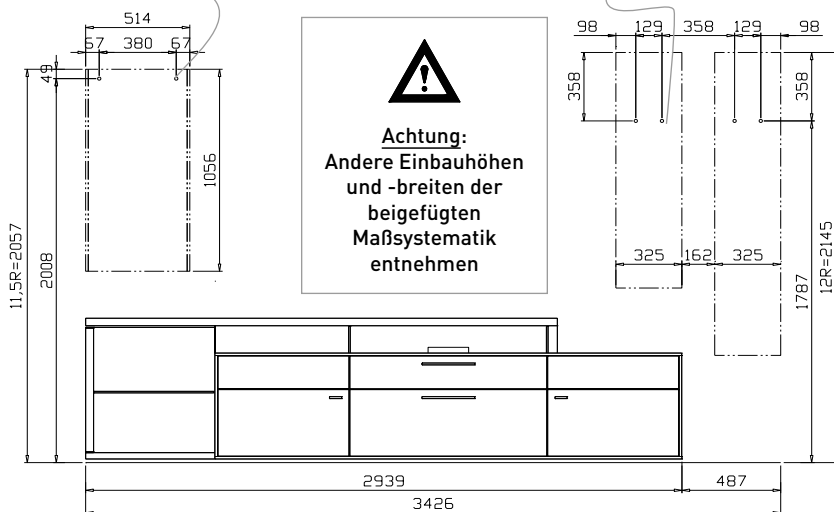
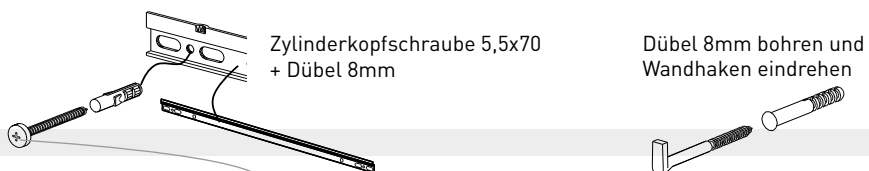


BILD 21, Hängeschränk + Wandpaneele bohren

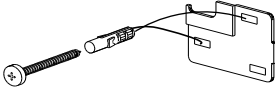
Kombi MC917 mit Spange SP67



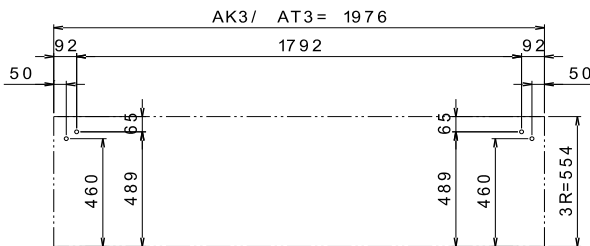
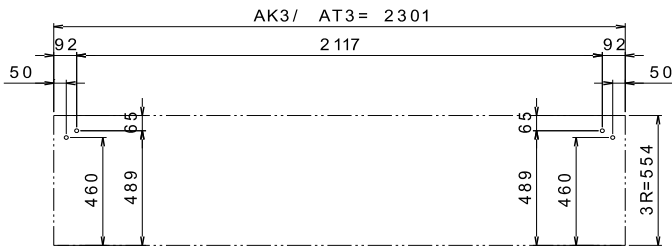
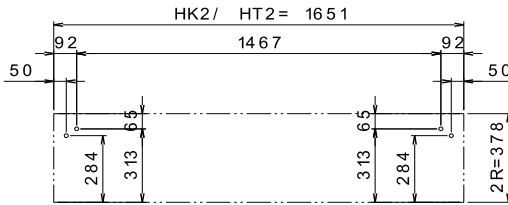
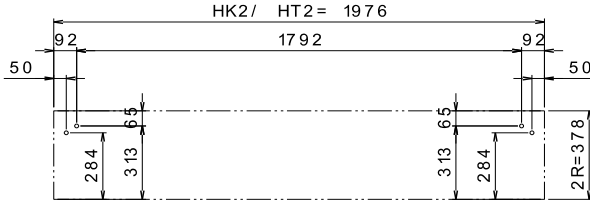
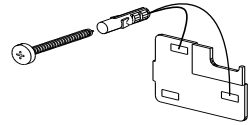
Die mitgelieferten Dübel sind für folgende Untergründe geeignet:
Beton, Vollsteine, Lochsteine, Hohlblocksteine.
Bei abweichendem Untergrund ist das Befestigungsmaterial entsprechend auszuwählen.

BILD 22

Bohrmaße Aufsatzschranke
für Spangen, Höhe 2R + 3R,
Breite -165 cm, 198 cm, -230 cm;



Zylinderkopfschraube 5,5x70
+ Dübel 8 mm
+ Wandschienen WP5L / WP5R



Die mitgelieferten Dübel sind für folgende Untergründe geeignet:
Beton, Vollsteine, Lochsteine, Hohlblocksteine.
Bei abweichendem Untergrund ist das Befestigungsmaterial entsprechend auszuwählen.

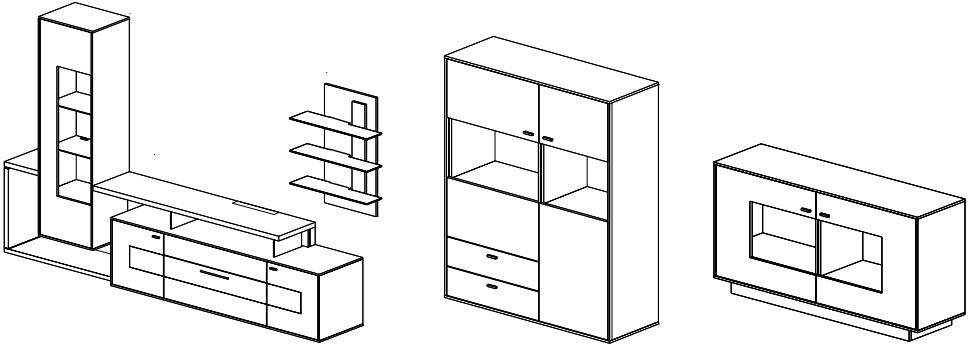
MONTAGE ALLGEMEIN

MEDIA CONCEPT

AB R6150

Qualifiziertes Fachpersonal 

BILD 1 Beispielwände MC969K, HB8-11, SB4-1

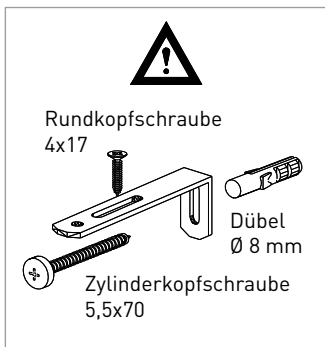


BITTE BEACHTEN!

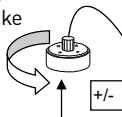
ACHTUNG! Hängeelemente exakt nach Vorgabe montieren!

Alle kippfährdete Elemente mit den mitgelieferten Kippsicherungen befestigen!

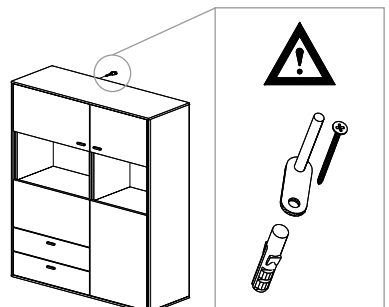
BILD 2, Kippsicherungen montieren!



Nivelliergleiter in die vorgesehenen Bohrungen eindrücken und Schränke ausrichten



Bei allen U-Schränken 4R und 8R, wird ein Befestigungswinkel mit Metallzapfen als Kippsicherung montiert. Hierbei wird eine Senkschraube 5x60 mm und ein Kunststoffdübel Durchm. 8 mm verwendet. Nur bei Schrägmontage deckt die 13 mm Abdeckplatte den Beschlag ab.



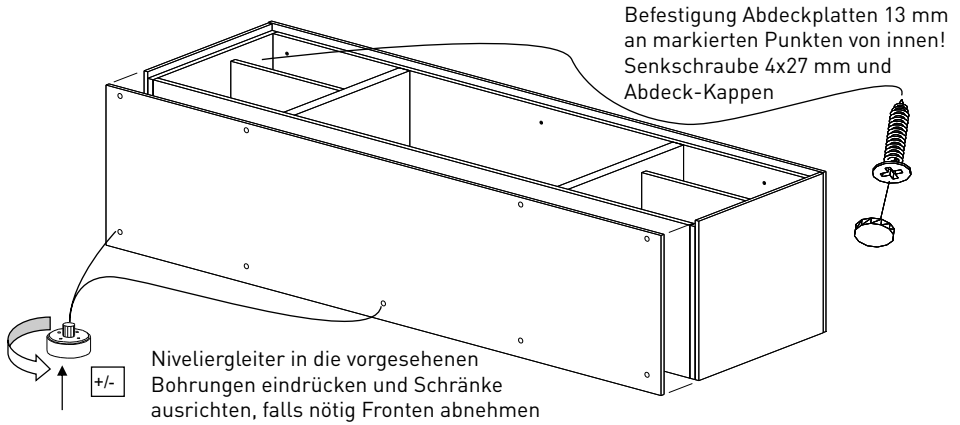


BILD 4, Vormontage RWA

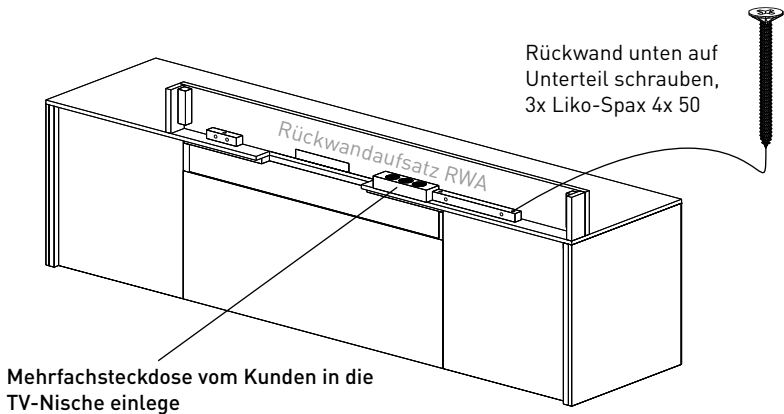


BILD 5, FüÙe an Spange montieren

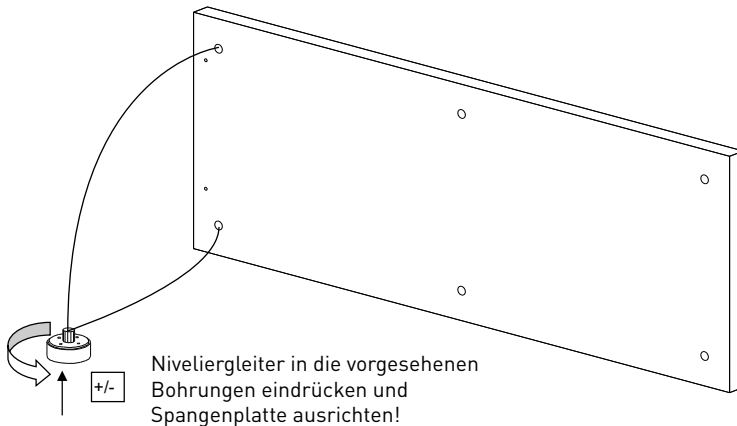


BILD 6

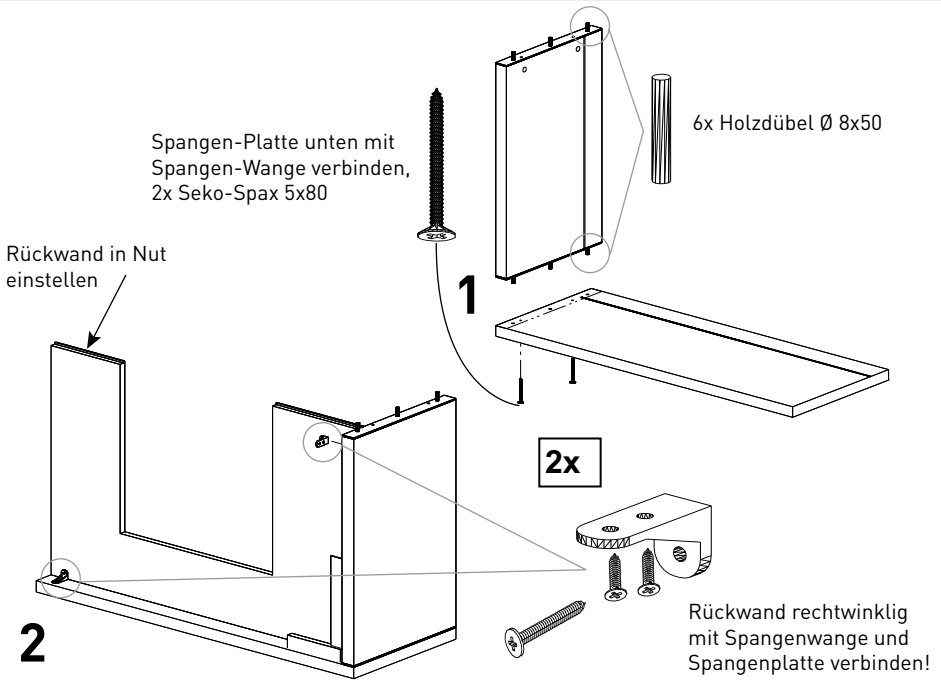
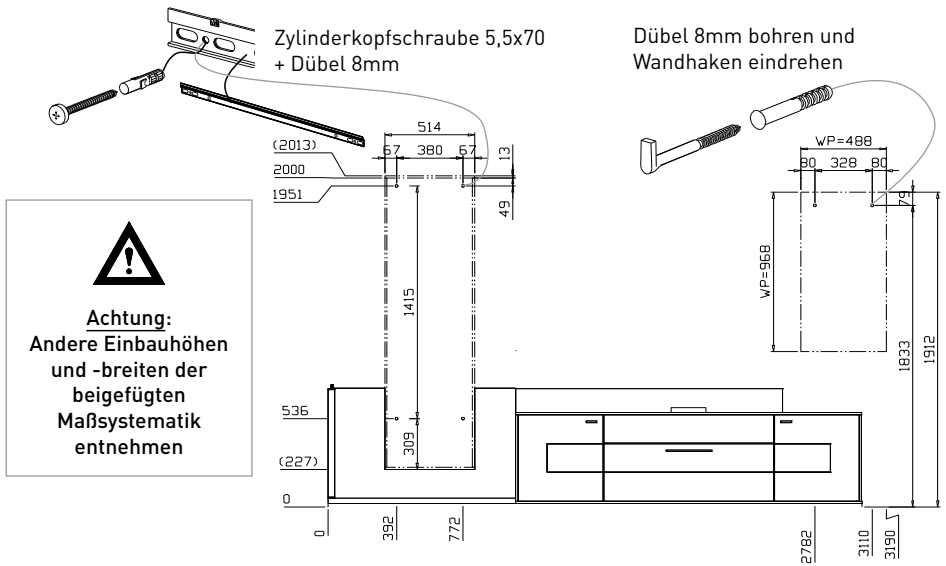


BILD 7



Achtung! Die mitgelieferten Dübel sind für folgende Untergründe geeignet: Beton, Vollsteine, Lochsteine, Hohlblocksteine. Bei abweichendem Untergrund ist das Befestigungsmaterial entsprechend auszuwählen.

BILD 8

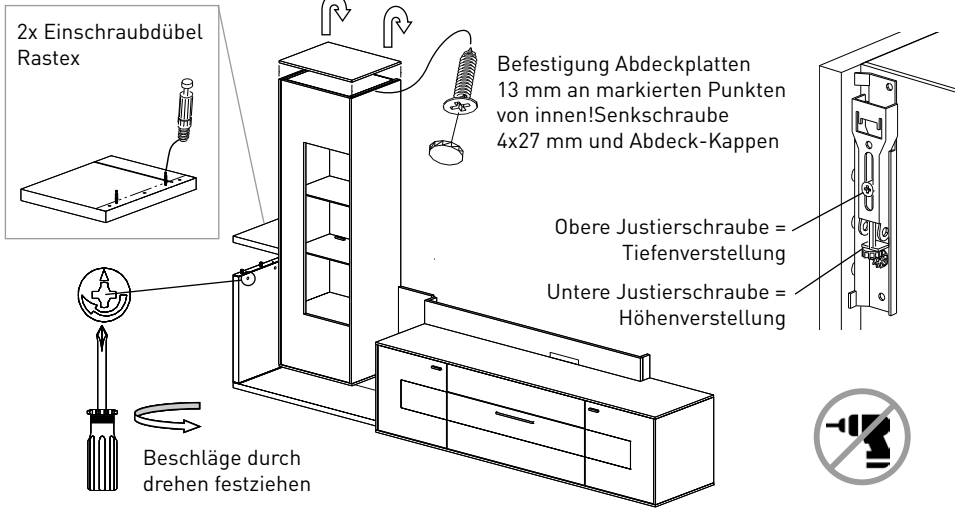


BILD 9

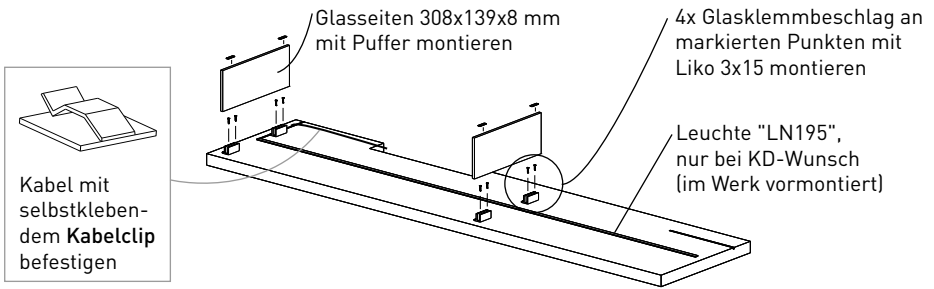


BILD 9A, Montage LED-Band an obere Spangenplatte 33 cm

MC969K

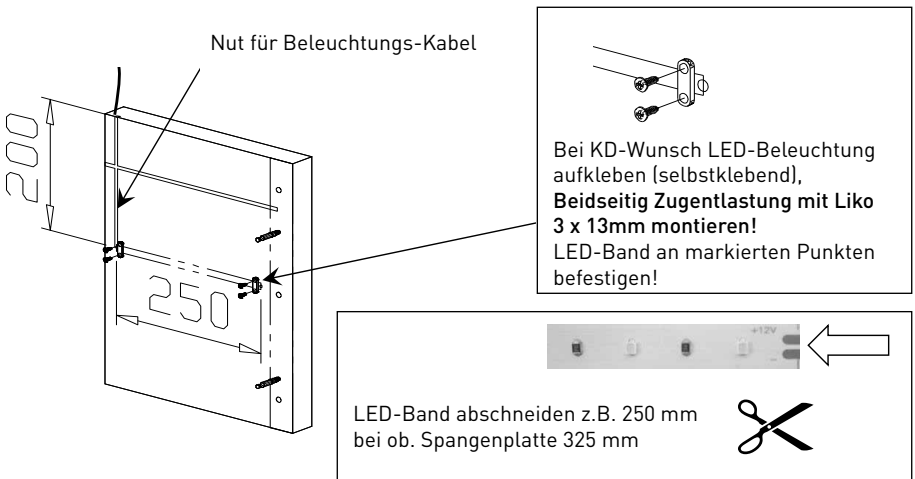


BILD 9B, Montage LED-Band an obere Spangenplatte 176 cm

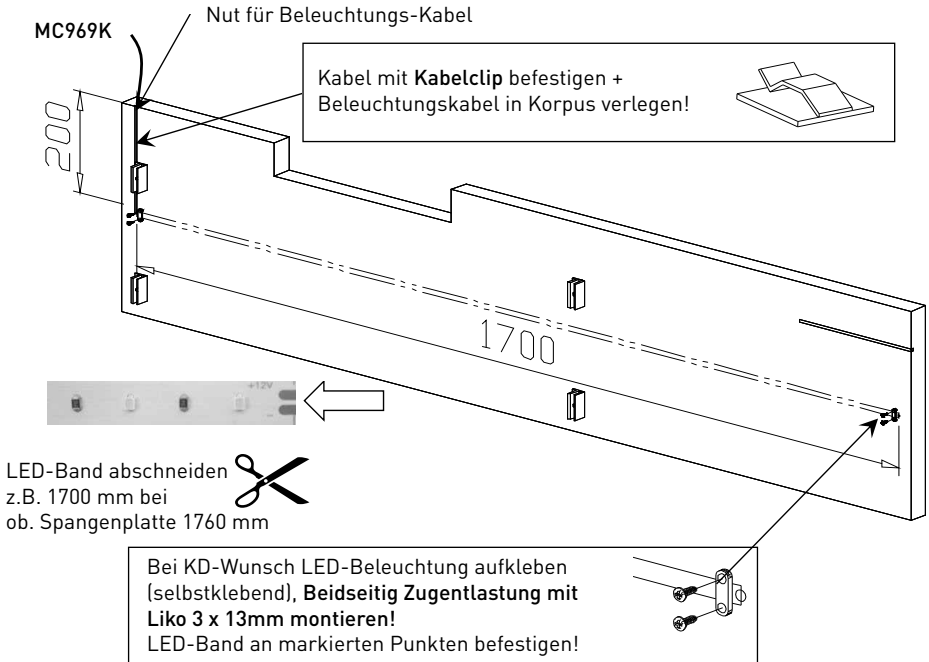


BILD 10

MC969K

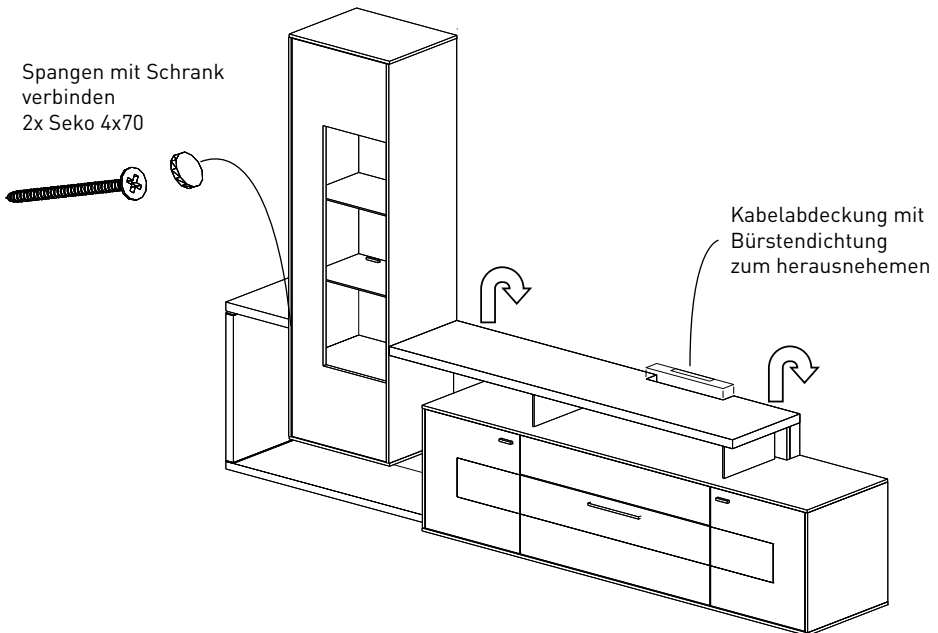


BILD 11, Glasböden am Wandpaneel befestigen

1 Glasboden ins Wandpaneel einschieben

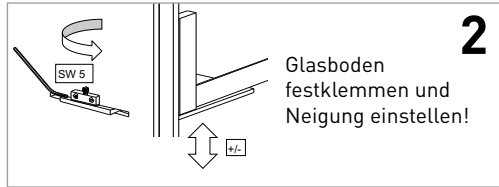
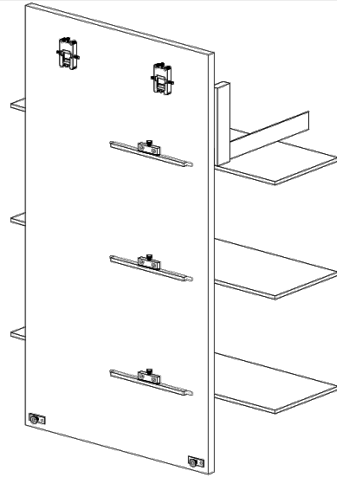
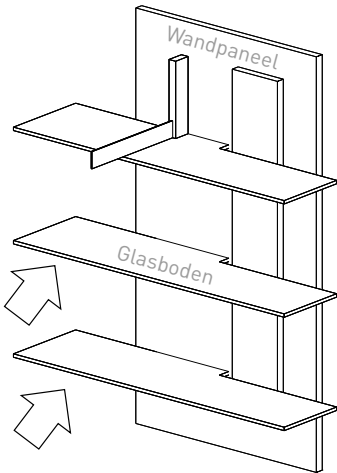


BILD 12, Wandpaneel einhängen

1 Wandpaneel einhängen

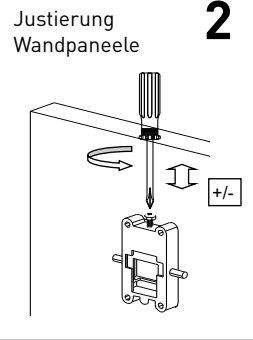
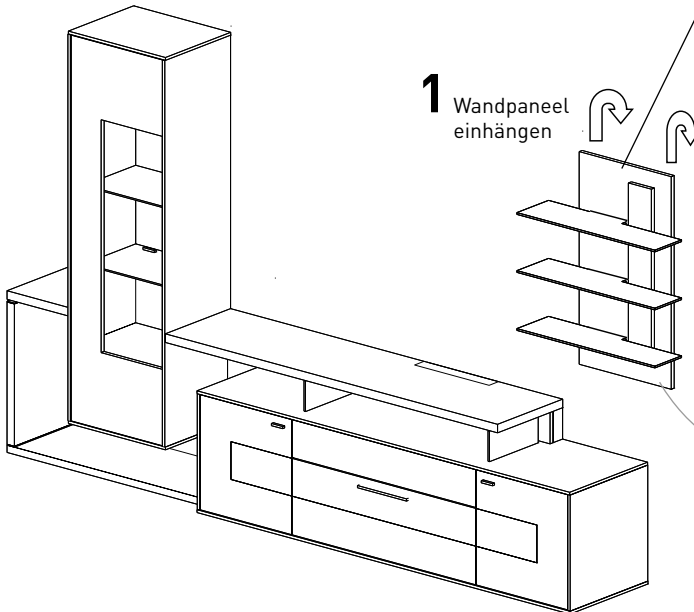
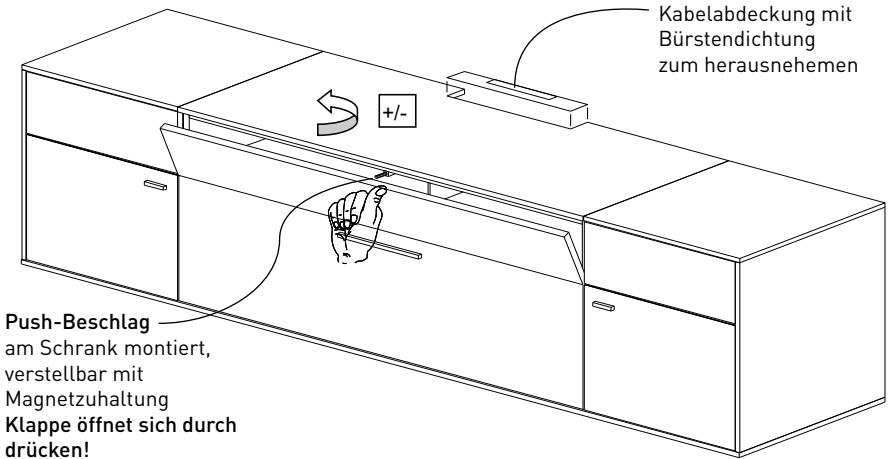


BILD 13, Push-Klappe einstellen

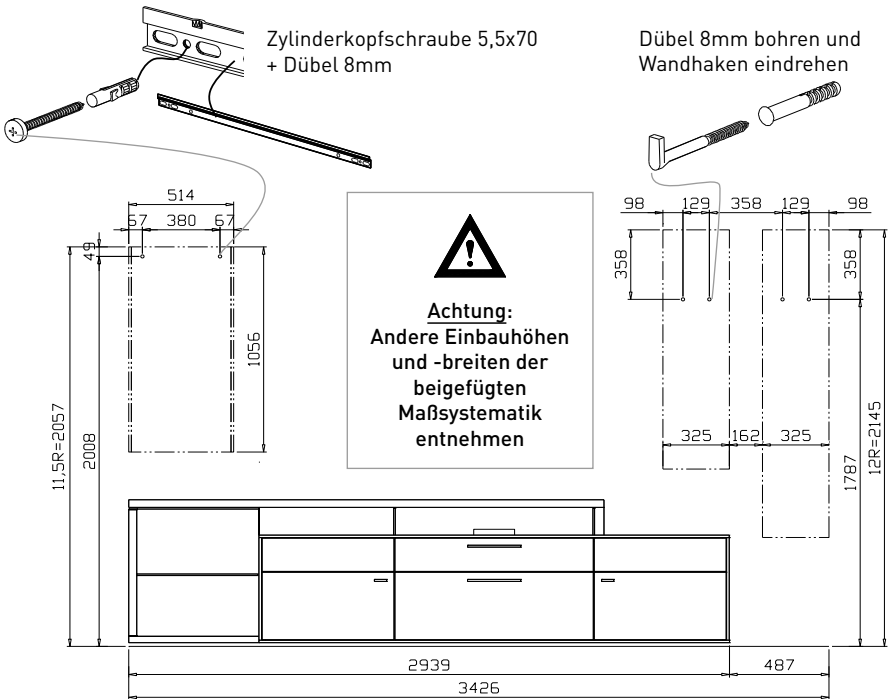
Beispiel mit Soundklappe



Push-Beschlag
am Schrank montiert,
verstellbar mit
Magnetzuhaltung
Klappe öffnet sich durch
drücken!

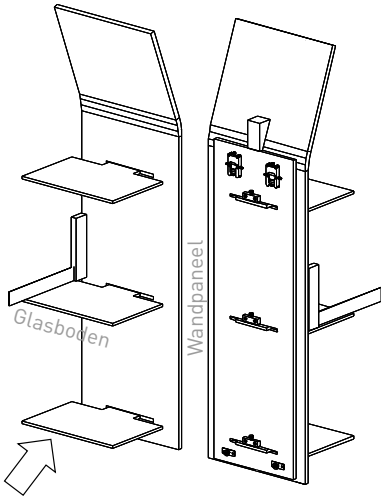
BILD 14, Hängeschrank + Wandpaneele bohren

Kombi MC917 mit Spange SP67



Die mitgelieferten Dübel sind für folgende Untergründe geeignet:
Beton, Vollsteine, Lochsteine, Hohlblocksteine.
Bei abweichendem Untergrund ist das Befestigungsmaterial entsprechend auszuwählen.

BILD 15, Glasböden am Wandpaneel befestigen



1 Glasboden ins Wandpaneel einschieben

2 Glasboden festklemmen und Neigung einstellen!

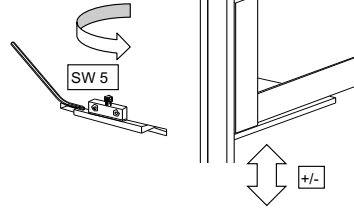
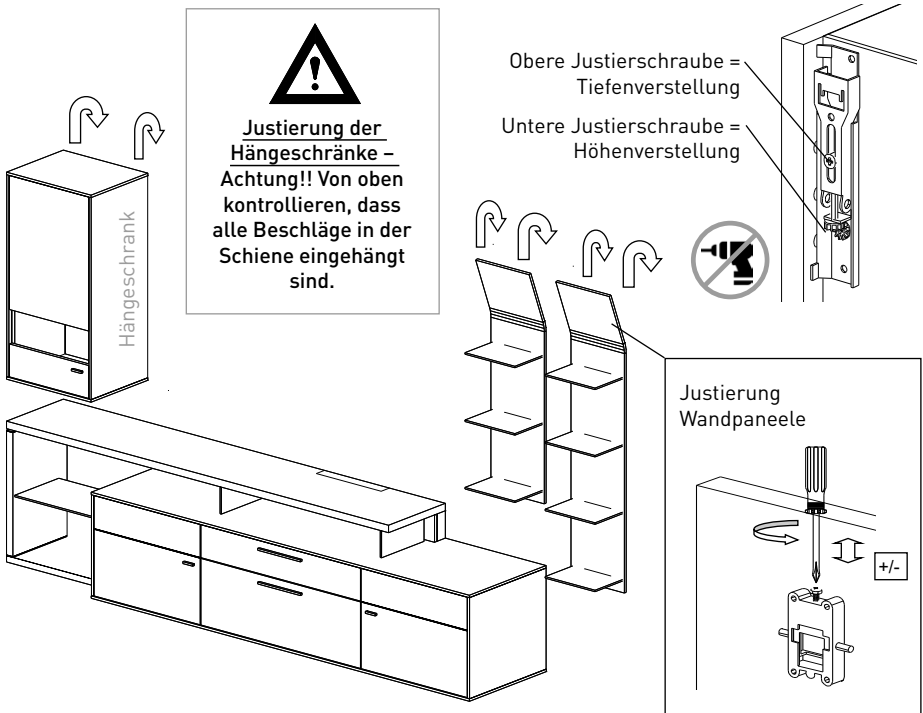


BILD 16



Zur Wandbefestigung der Hängeschränke beiliegende Aufhängeschienen mit Kunststoffdübeln Durchm. 8 mm und Pan-head-Schrauben 5x70 mm an der Wand befestigen (Bild 4, Mitte Loch = Oberkante Korpus minus 49 mm)

BILD 17

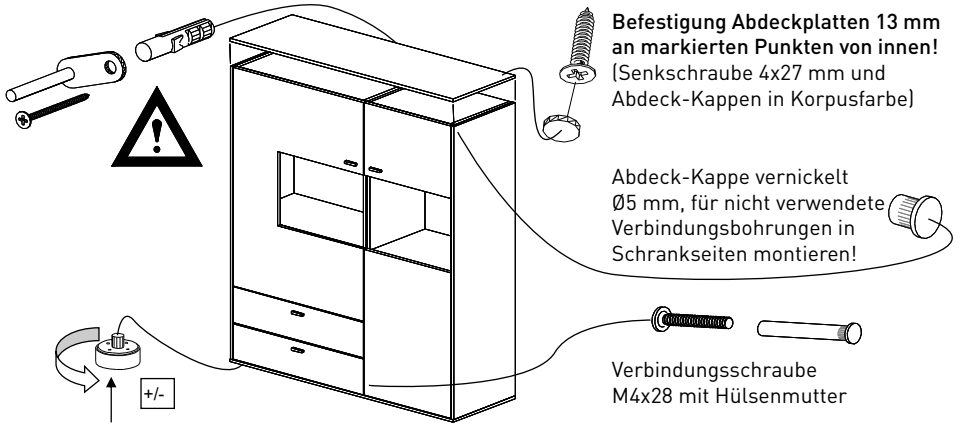


BILD 18, Sockelkasten montieren und ausrichten

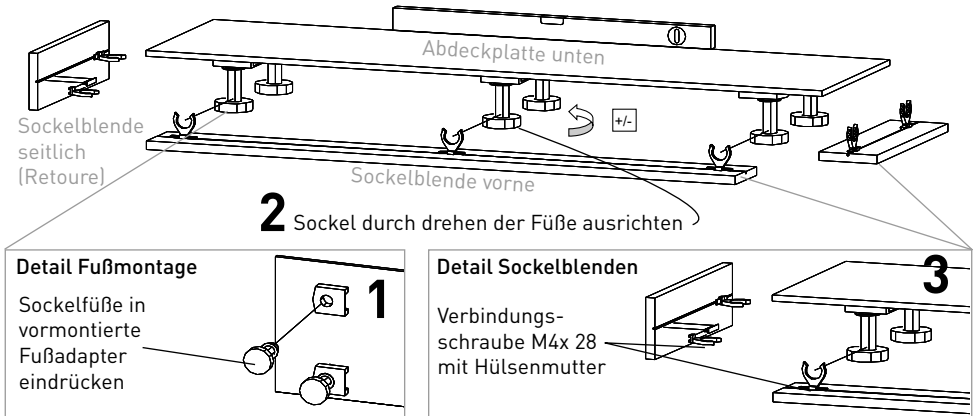
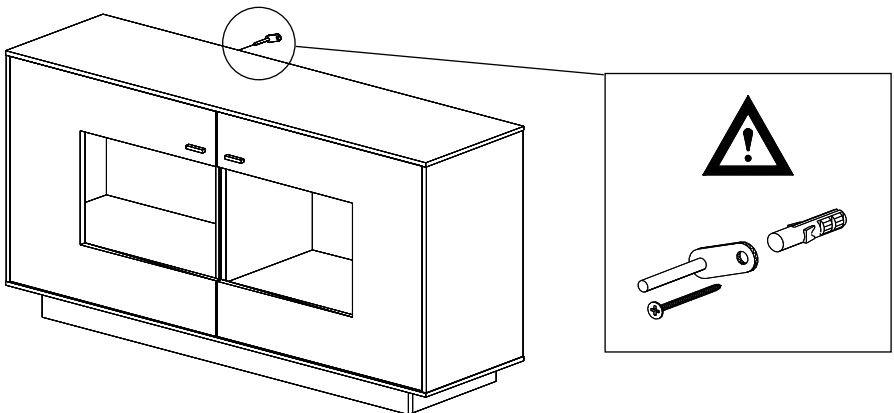


BILD 19, Kippsicherung UK4-Schränke mit Sockel!

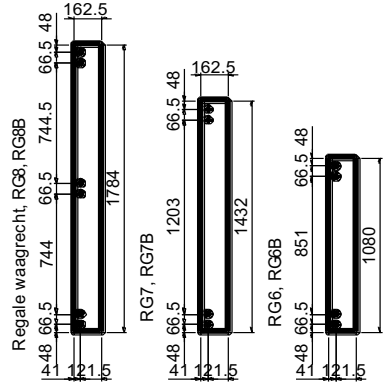
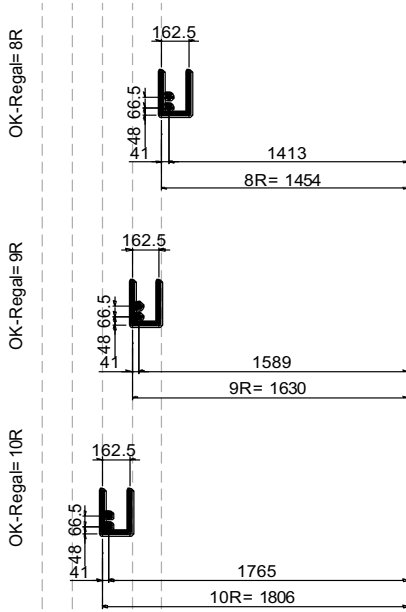


Höhenraster 20, Hängeregale bohren (Höhenraster Regale)

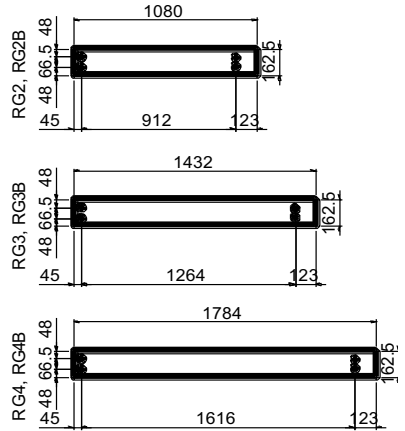
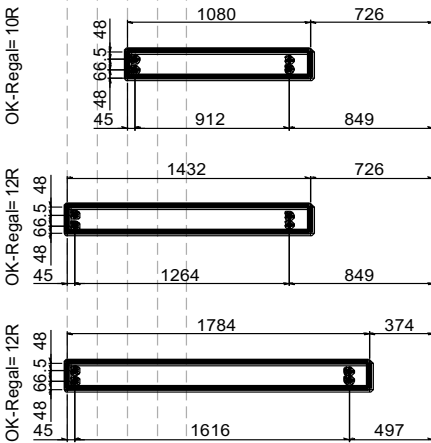
Bohr- / Einbaumaße Hängeschränke
 Rasterhöhen (1R = Raster = 176 mm)

alle Bohrungen Ø8, für KU-Dübel 8mm

Regal waagrecht



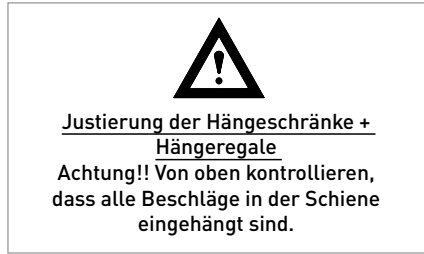
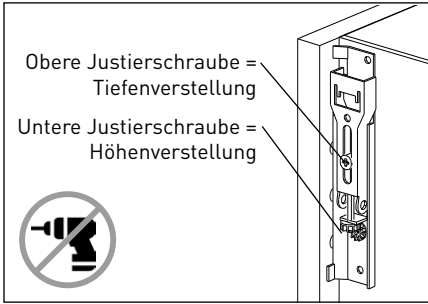
Regal senkrecht



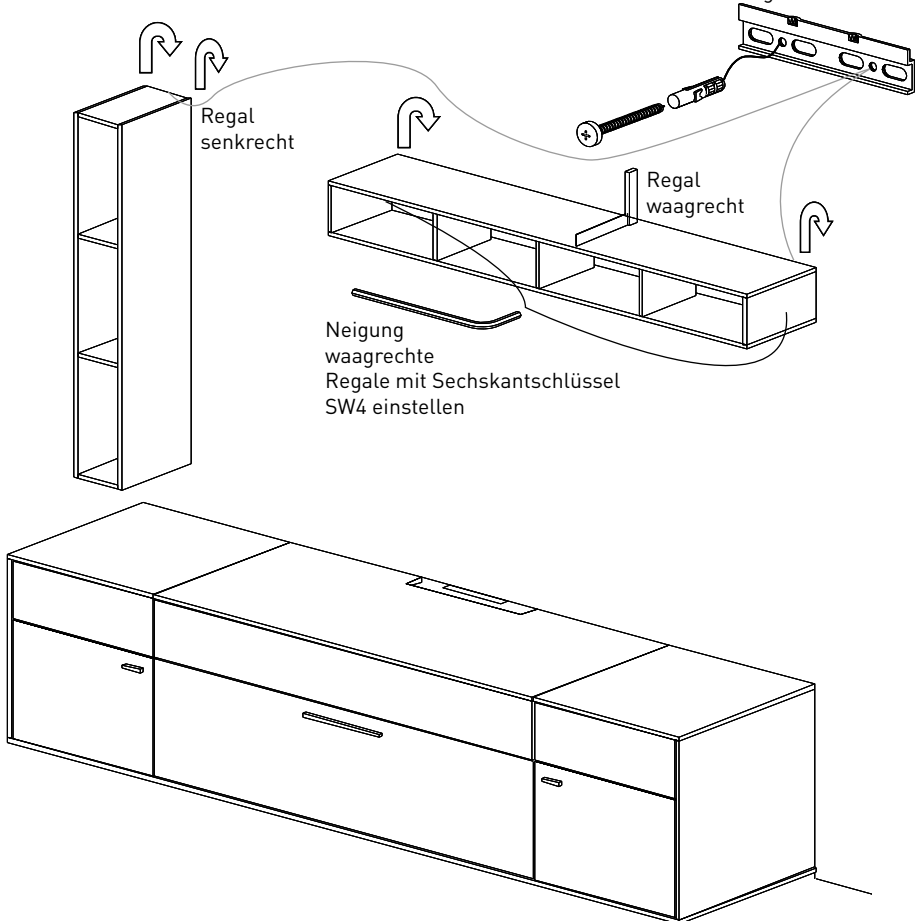
- 2158 = 12Raster
- 1982 = 11Raster
- 1806 = 10Raster
- 1630 = 9Raster
- 1454 = 8Raster

Ø = Fußboden

BILD 21, Hängeregale einhängen und ausrichten



Zylinderkopfschraube 5,5x70 + Dübel 8mm
+ kurze Schienen 125 mm für Regale



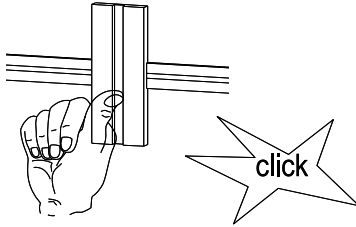
Zur Wandbefestigung der Hängeschränke beiliegende Aufhängeschienen mit Kunststoffdübeln Durchm. 8 mm und Pan-head-Schrauben 5x70 mm an der Wand befestigen!



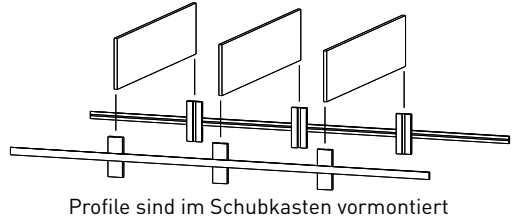
Achtung: Andere Einbauhöhen und -breiten der beigefügten Maßsystematik entnehmen

BILD 22, Montage Schubkasteneinteilung

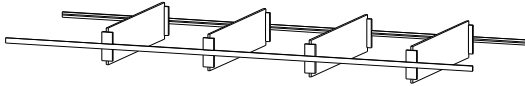
1 Clips eindrücken



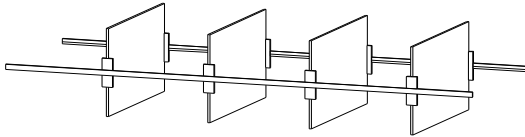
2 Gläser einschieben



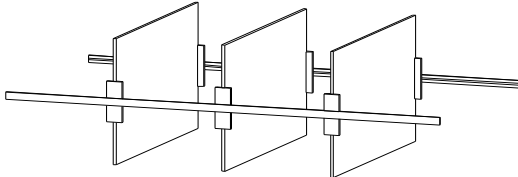
EK1-98, 4 Gläser 378x70x4 mm | E1-98, 4 Gläser 298x70x4 mm



E2-98, 4 Gläser 298x 170x 4 mm



E2-65, 3 Gläser 298x170x4 mm



EK1-49, EK1-65, 3 Gläser 378x70x4 mm | E1-65, 3 Gläser 298x70x4 mm

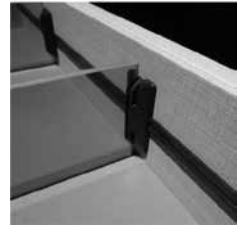
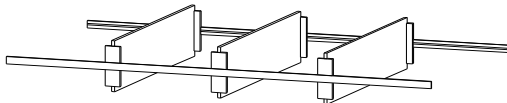
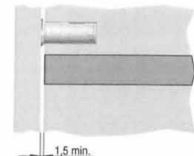
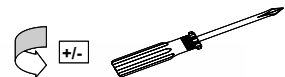
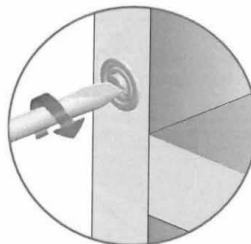
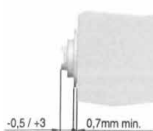


BILD 23, Einstellung Frontspalt mit Magnet

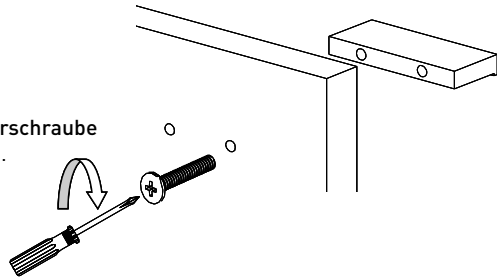
Frontspalt durch drehen des Magneten mit einem Schraubendreher justieren
(Bei großen Vitrinentüren + Unterteil-Klappen)



Griffmontage

Griffmontage Türen + Schubkästen

Griffe mit 2 St. Tellerschraube
M4x25 anschrauben.



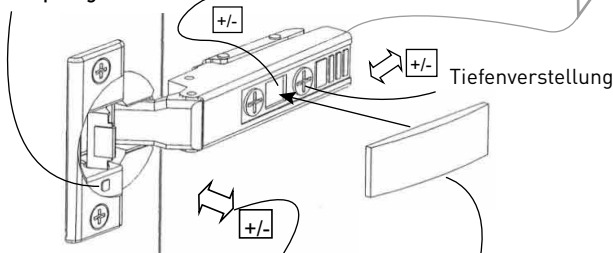
Ausrichten der Türen durch Nachstellen der Scharniere

Ein- bzw.
Ausschalter der
Tür-Dämpfung!

Ausrichten der Tür in
senkrechter Richtung

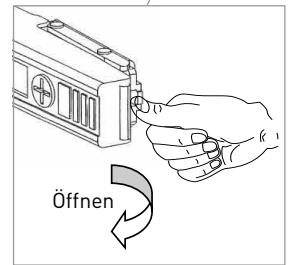


Banddemontage

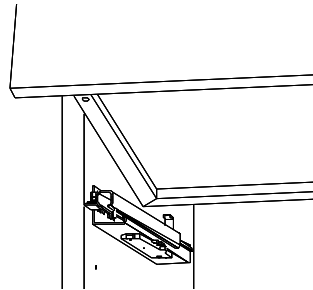
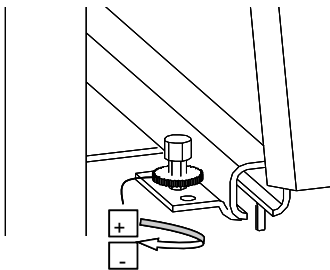


Ausrichten der Tür mit der
Verstellschraube in waagerechter
Richtung

Bandabdeckung:
Bei gekröpften Bändern,
gekröpfte Abdeckung
verwenden



Schubkasten Höhen-Feinjustierung



Die mitgelieferten Dübel sind für folgende Untergründe geeignet: Beton, Vollsteine, Lochsteine, Hohlblocksteine. Bei abweichendem Untergrund ist das Befestigungsmaterial entsprechend auszuwählen. Bei nicht vorschriftsmäßiger und/oder nicht fachgerechter Montage wird bei Personen und Sachschäden keinerlei Haftung übernommen!

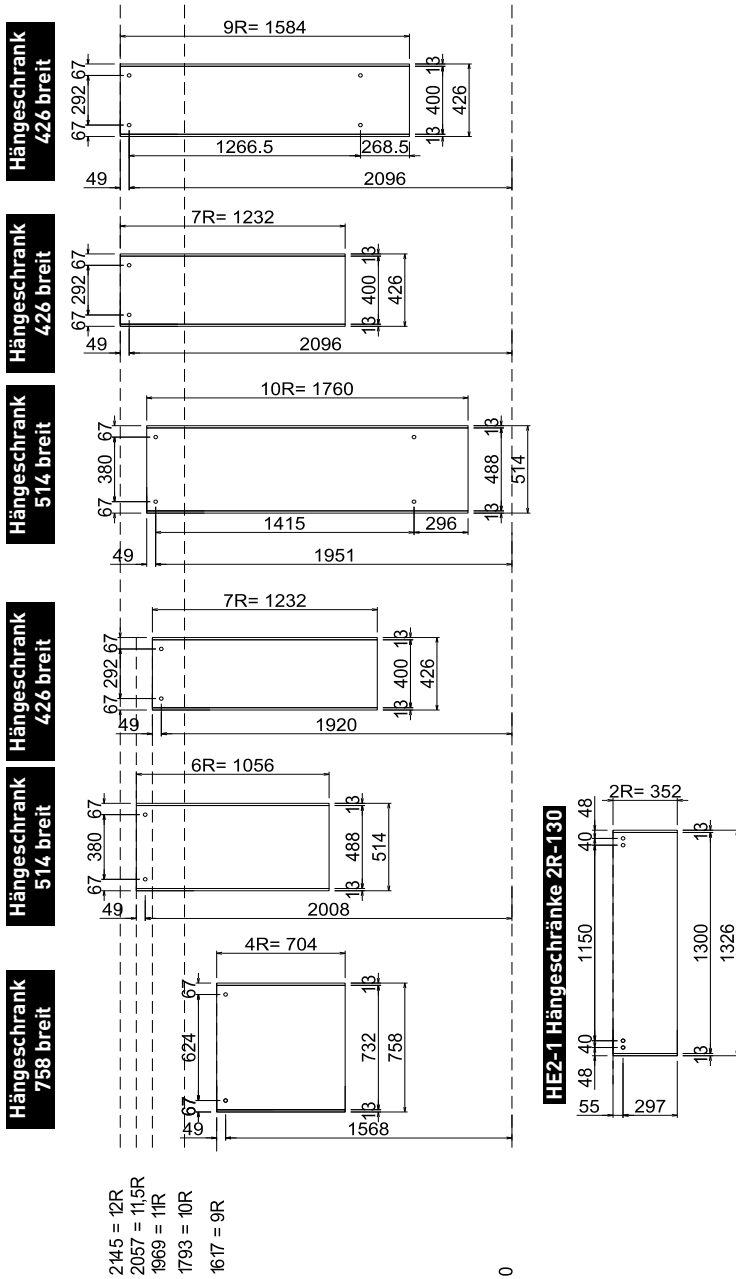


Achtung: Wichtiger Hinweis zur LED-Beleuchtung:
Anschluß der Leuchten nur an Sicherheitstrafos nach EN 61558 (VDE 570), 12 Volt Gleichspannung (DC). Die Summe der Leistungsaufnahme der angeschlossenen Leuchten (siehe Typenikett) darf die Trafonennleistung nicht übersteigen!

Höhenraster Media Concept, Hängeschränke

Bohr- / Einbaumaße Hängeschränke 400/514/732 mm breit,
Gesamtbreite mit Stollen= 426/514/758 mm

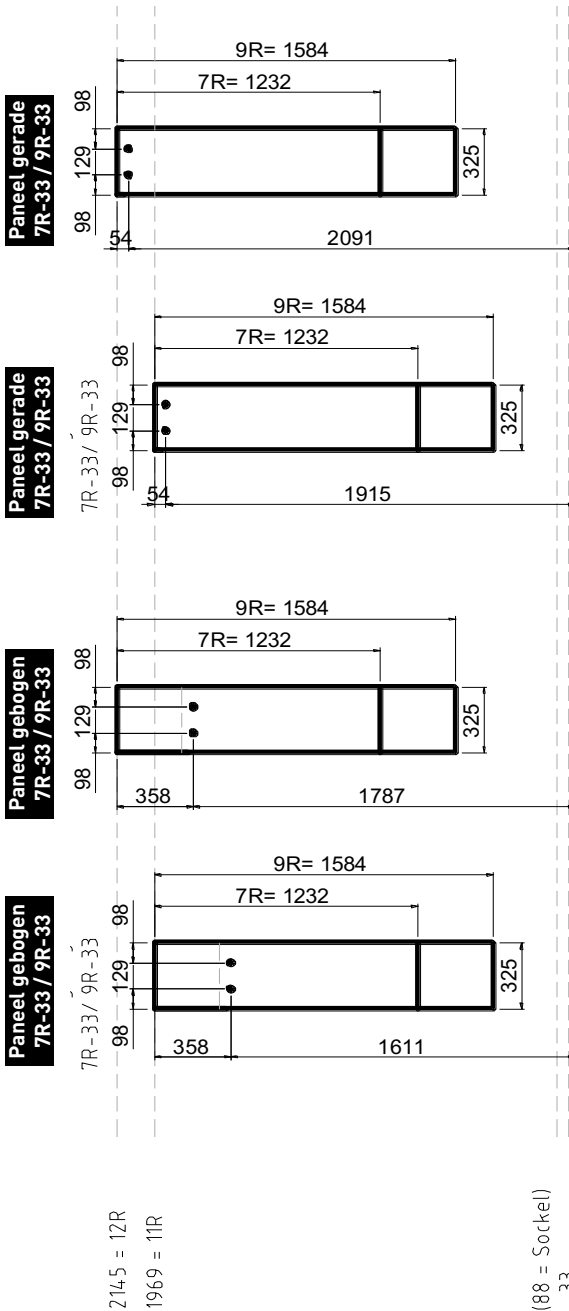
Rasterhöhen (1R = Raster = 176 mm)



0

Höhenraster Media Concept, Panelregale

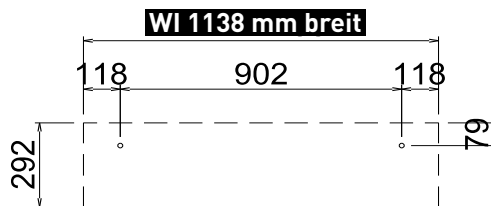
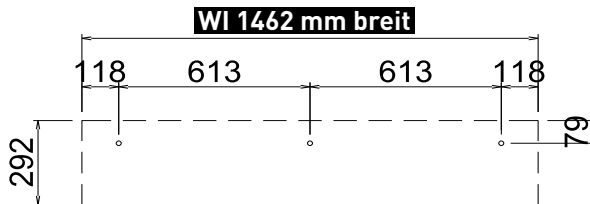
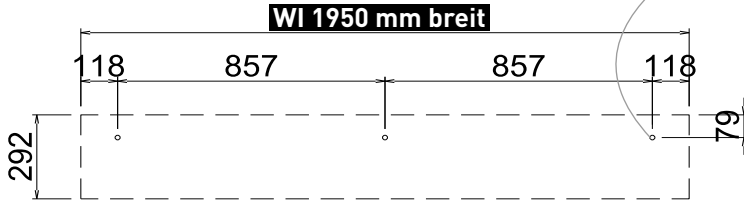
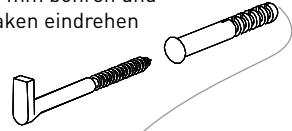
Bohr- / Einbaumaße Wandpaneele 7R + 9R, gerade + gebogen
 Rasterhöhen (1R = Raster = 176 mm)



Bohrmaße Winkelboarde

WI195G, WI146G, WI114G

Dübel 8 mm bohren und
Wandhaken eindrehen



Einbauhöhe siehe Auftrags-Servicecard (Grafik)
Bohrmaß = Oberkante Wandpaneel - 79 mm



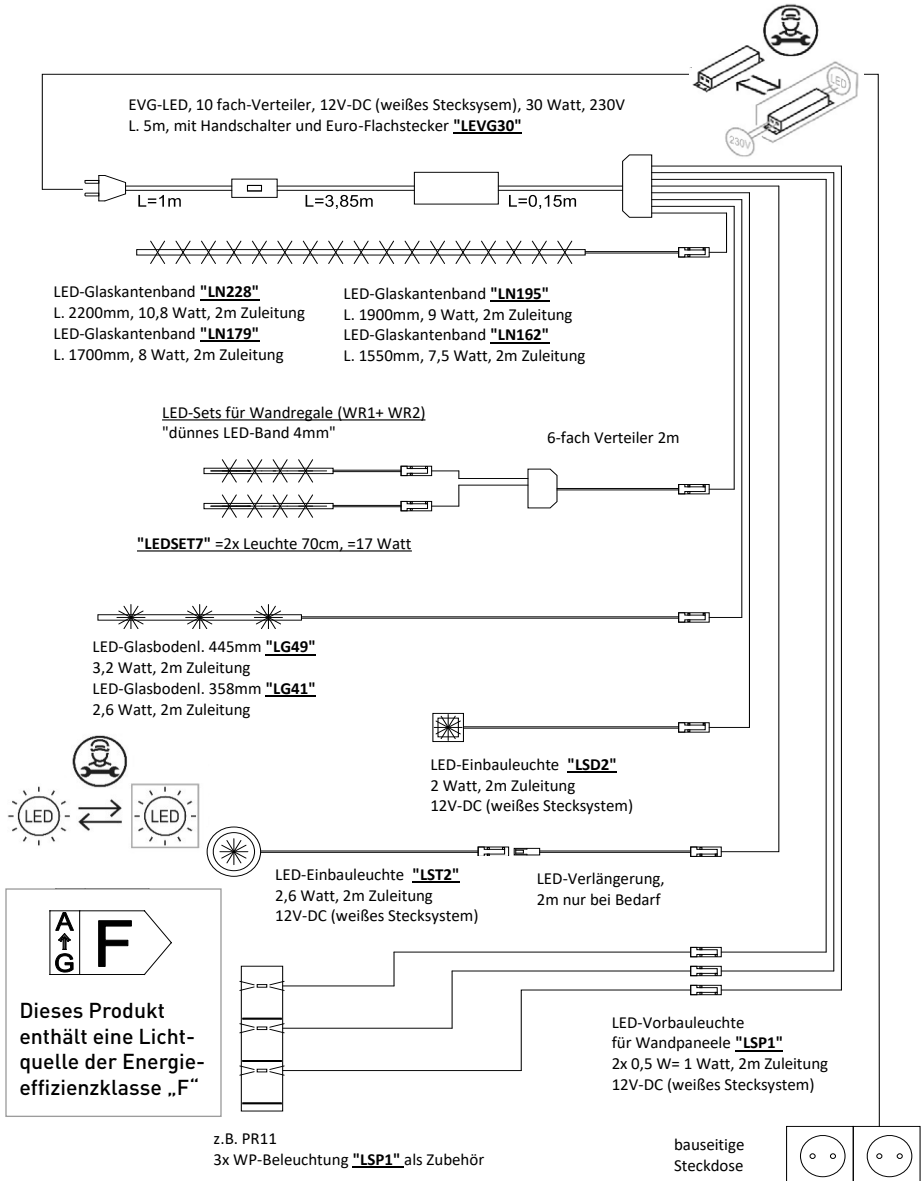
Die mitgelieferten Dübel sind für folgende Untergründe geeignet:
Beton, Vollsteine, Lochsteine, Hohlblocksteine.
Bei abweichendem Untergrund ist das Befestigungsmaterial entsprechend auszuwählen.

Beleuchtungsplan Media Concept ohne FKS

Achtung, max. Belastung vom Trafo beachten! Eine Überlastung vom Trafo verkürzt die Betriebsdauer! Defekt!!!



Wichtiger Hinweis zur LED-Beleuchtung:
Anschluß der Leuchten nur an Sicherheitstrafos nach EN 61558 (VDE 570), 12 Volt Gleichspannung (DC).



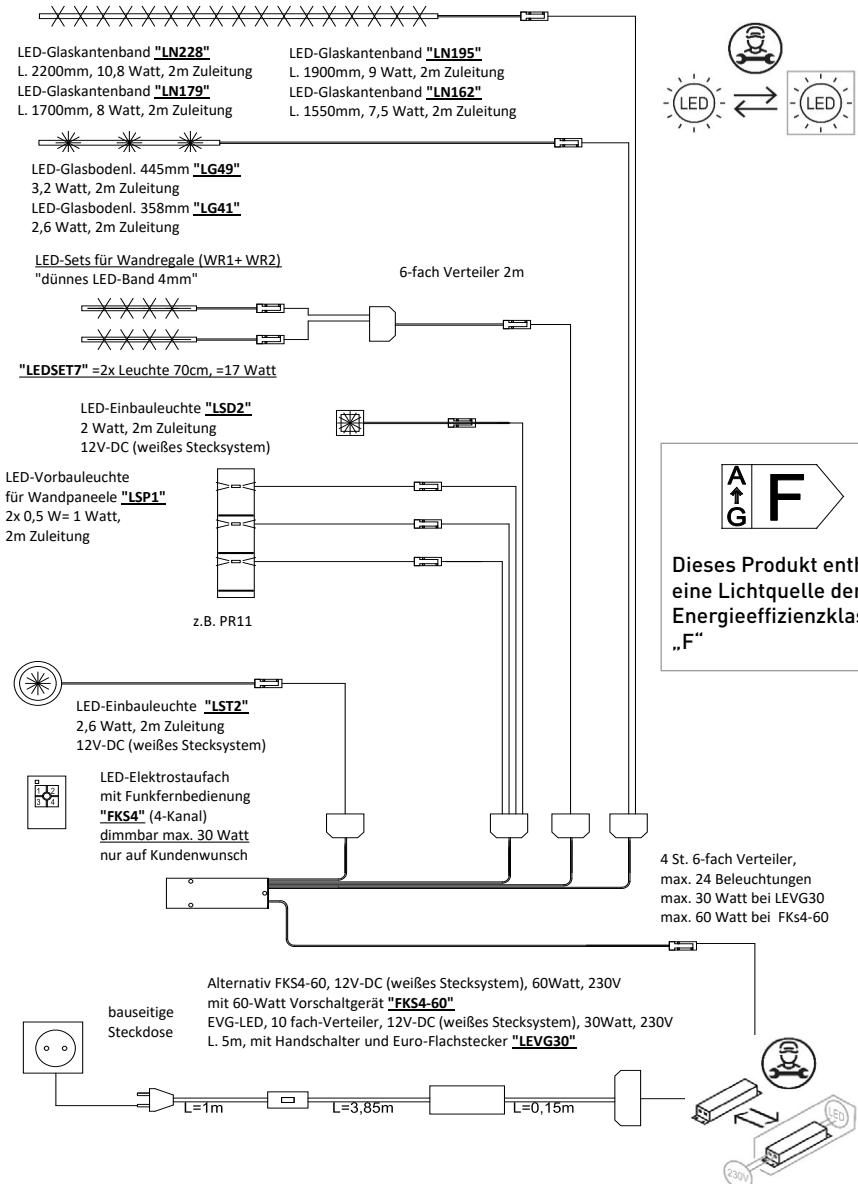
Beleuchtung testen! Falls erforderlich, Steckverbindungen überprüfen. Stecker ganz eindrücken.

Beleuchtungsplan Media Concept mit FKS4

Achtung, max. Belastung vom Trafo beachten! Eine Überlastung vom Trafo verkürzt die Betriebsdauer! Defekt!!!



Wichtiger Hinweis zur LED-Beleuchtung:
Anschluß der Leuchten nur an Sicherheitstrafos nach EN 61558 (VDE 570), 12 Volt Gleichspannung (DC).



Beleuchtung testen! Falls erforderlich, Steckverbindungen überprüfen. Stecker ganz eindrücken.

Montageanleitung zur BlueTwo 4-Kanal LED-Dimmer (BTL4)

Wichtige Hinweise

- Der BlueTwo 4-Kanal LED-Dimmer ist für den Einsatz am Möbel und in geschlossenen Paneeldecken im Wohnbereich bestimmt.
- Der BlueTwo 4-Kanal LED-Dimmer wird an einem 12V DC Trafo betrieben. Er schaltet und dimmt 12V DC-Lichtkomponenten mit einer Leistung von zusammen höchstens 36 Watt. Der BlueTwo 4-Kanal LED-Dimmer verfügt über 4 getrennte Ausgänge die separat über BlueTwo geschaltet und gedimmt werden können. Ein einzelner Ausgang kann auch alleine mit LED-Leuchten mit bis zu 36W Gesamtleistung betrieben werden.
- Anschluss des BlueTwo 4-Kanal LED-Dimmers an Sicherheittrafos (SELV) mit geregelter 12V Gleichspannung (DC) nach EN 61347 (VDE 712) mit Plus auf markierte Ader der Leuchtenleitung. Die Summe der Leistungsaufnahme der angeschlossenen Leuchten (siehe Typenetikett) darf die Trafo-Nennleistung nicht übersteigen.
- Der BlueTwo 4-Kanal LED-Dimmer ist speziell für Koch-Lichtkomponenten konzipiert. Die Leuchten müssen für die PWM - Dimmtechnik geeignet sein und dürfen nicht über eigene Regelkomponenten verfügen.
- Der BlueTwo 4-Kanal LED-Dimmer kann auf Materialien aus Holz oder Mineralstoffen montiert werden. Eine Montage auf oder hinter Metallteilen ist nicht zulässig.
- Bei allen Arbeiten die Beleuchtungsanlage unbedingt spannungsfrei schalten (Sicherung ausschalten).
- Die Montage muss von einer fachkundigen Person nach den Installationsvorschriften DIN VDE 0100 Teil 724 und Teil 559 durchgeführt werden.
- Leitungsbereiche von über 80 mm Länge müssen beidseitig mit je einer Zugentlastungsvorrichtung versehen sein. Andernfalls sind sie in unzugänglichen Hohlräumen oder mit Nagelschellen fest zu verlegen.
- Bei jeder Änderung am Produkt und unsachgemäßer Anwendung erlischt der Gewährleistungsanspruch an den Hersteller.
- Die Montageanleitung bitte sorgfältig aufbewahren!

Im Auslieferungszustand ist dieses Set, bestehend aus Handsender und BlueTwo 4-Kanal LED-Dimmer, bereits aufeinander programmiert und somit sofort einsatzbereit.

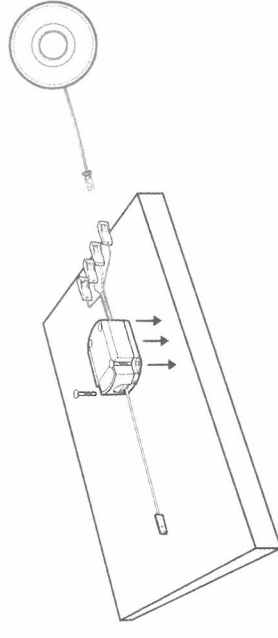
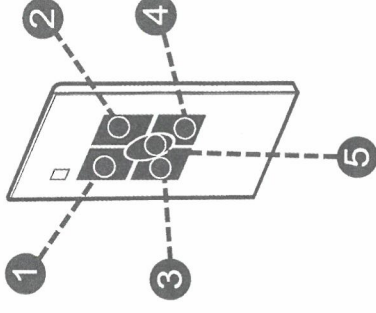
Montage:

- Das Gehäuse des BlueTwo 4-Kanal LED-Dimmer auf dem Möbel anbringen.
- Die zu schaltenden / dimmenden Verbraucher an die LED-Kupplungen anschließen (Kanäle 1-4).
- Den BlueTwo 4-Kanal LED-Dimmer mittels LED-Stecker an einen geregelten 12VDC Trafo mit LED-Stecksystem anschließen.
- Stromführende Leitungen weiträumig am Empfängergehäuse vorbeiführen.

Tastenzuordnung: 1 - 4: Kanalasten
5: Sondertaste

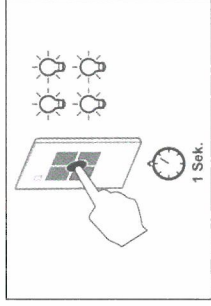
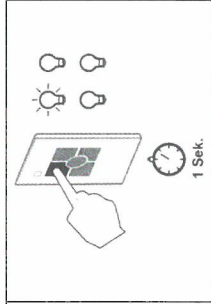
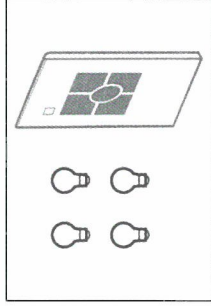
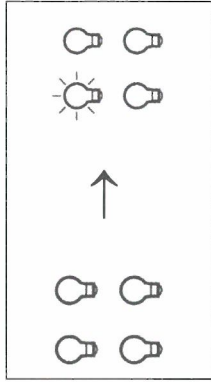
Bedienung:

- Memory-Funktion: Die Lichthelligkeit aller Kanäle wird alle 30 Sekunden automatisch abgespeichert. Diese abgespeicherten Werte werden beim nächsten Einschalten des BlueTwo 4-Kanal LED-Dimmer mit dem Handsender wieder eingestellt.

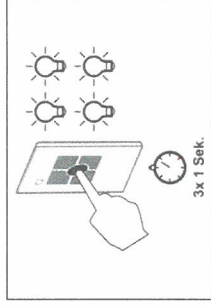
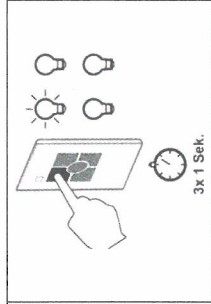
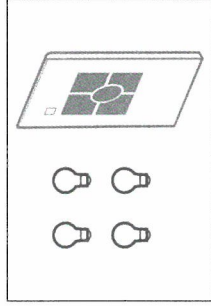
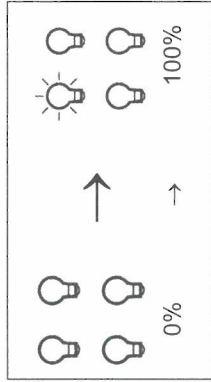


Sollten die KOCH BlueTwo 4-Kanal LED-Dimmer (BTL4) einmal nicht synchron ein- oder ausschalten, bitte wie bei „Voll-Einschalten“ beschrieben die Sondertaste (5) 3 mal kurz drücken. Alle an den KOCH BlueTwo 4-Kanal LED-Dimmer (BTL4) angeschlossenen Leuchten schalten sich auf volle Helligkeit und sind somit wieder synchron.

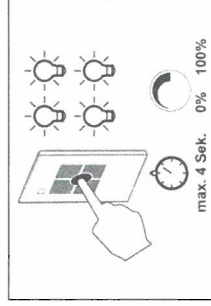
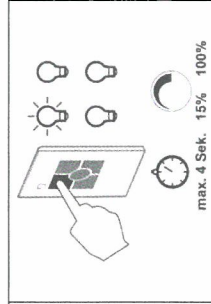
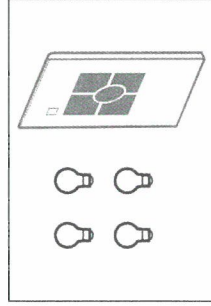
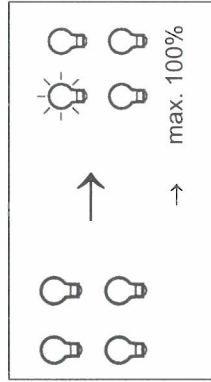
Kurzes Drücken der entsprechenden Kanaltaste (1-4) auf dem Handsender schaltet den zugehörigen Kanal ein bzw. aus.
Kurzes Drücken der Sondertaste (5) schaltet alle vier Kanäle ein bzw. aus. Sofern noch einzelne Kanäle eingeschaltet sind, werden diese zuerst ausgeschaltet.



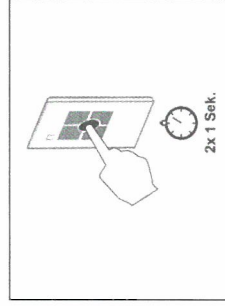
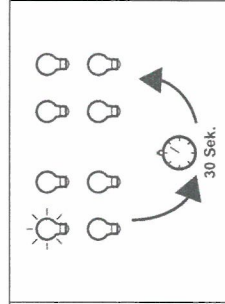
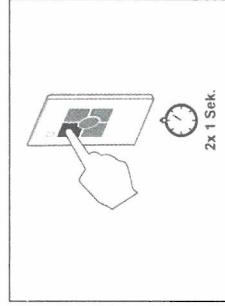
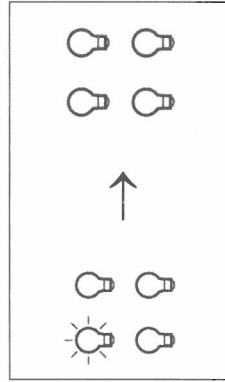
• Voll-Einschalten:



• Anfahren / Dimmen:



• Komfort Aus:



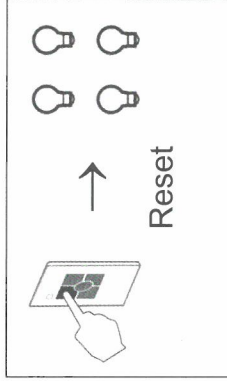
3 maliger kurzer Tastendruck der entsprechenden Kanaltaste (1-4) schaltet den zugehörigen Kanal auf seine volle Helligkeit.
3 maliger kurzer Tastendruck der Sondertaste (5) schaltet alle Kanäle auf volle Helligkeit.

Langes drücken einer Kanaltaste (1-4) oder der Sondertaste (5) auf dem Handsender erhöht die Lichthelligkeit vom ausgeschalteten Zustand bis zur gewünschten Helligkeit, entweder für den ausgewählten Kanal (1-4) alleine oder für alle Kanäle (5) gleichzeitig. Das Erreichen der Maximum- bzw. Minimum-Stellung wird durch ein kurzes Blinken der Leuchte(n) angezeigt.

2 maliger kurzer Tastendruck der entsprechenden Kanaltaste (1-4) schaltet den zugehörigen Kanal nach 30 Sek. automatisch aus.
2 maliger kurzer Tastendruck der Sondertaste (5) schaltet alle Kanäle nach 30 Sek. automatisch aus.

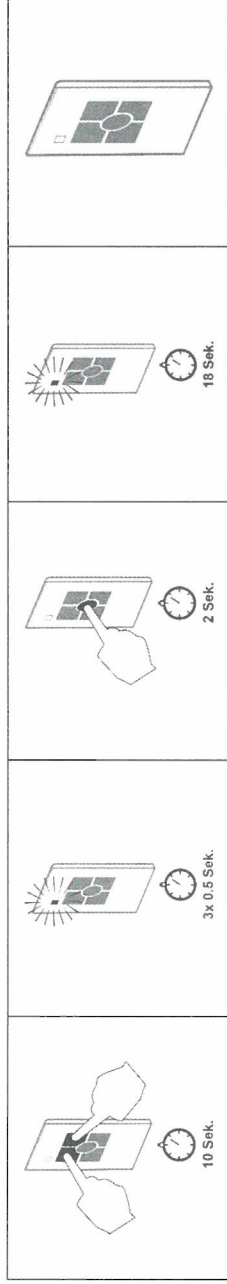
Programmierung:

- Handsender löschen:



Die Tasten 1 und 2 für mindestens 10 Sekunden gleichzeitig gedrückt halten. (Die LED blinkt während der 10 Sekunden zweimal jeweils einmal kurz auf. Bitte die Tasten weiterhin gedrückt halten, bis die LED fortdauernd blinkt! Erst wenn die LED dauerhaft blinkt die Tasten 1 und 2 loslassen.)

Während die LED auf dem Handsender dauerhaft blinkt, ist der Löschvorgang durch langes drücken der Sondertaste (5) (mindestens 2 Sekunden) abzuschließen.



Die Kontrollleuchte auf dem Handsender blinkt fortdauernd im kurzen Abstand.

Die Kontrollleuchte auf dem Handsender leuchtet für ca. 18 Sekunden. Der Löschvorgang ist erst abgeschlossen, wenn die Kontrollleuchte am Handsender erlischt.

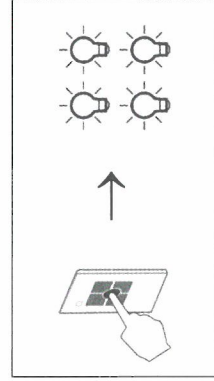
Pairing und Erstprogrammierung:

Im Auslieferungszustand ist der Handsender bereits mit dem KOCH BlueTwo 4-Kanal LED-Dimmer (BTL4) gepairt. Dieser Vorgang ist nur bei der erstmaligen Verbindungsaufnahme zwischen Handsender und Empfänger erforderlich. Der Vorgang muss innerhalb von 180 Sekunden nach dem Anschluss an ein Netzgerät erfolgen (ggf. Anschluss vom Netzgerät noch einmal trennen).

Bei der Kompaktprogrammierung können bis zu fünf KOCH BlueTwo 4-Kanal LED-Dimmer (BTL4) auf einem Handsender angelernt werden. Alle BlueTwo Dimmer, die programmiert werden sollen, kurz vom Netzgerät trennen, um die 180 Sekunden Sperre aufzuheben.

Alle nachfolgenden Schritte müssen jeweils innerhalb von 10 Sekunden ausgeführt werden, ansonsten wird die Programmierung abgebrochen:

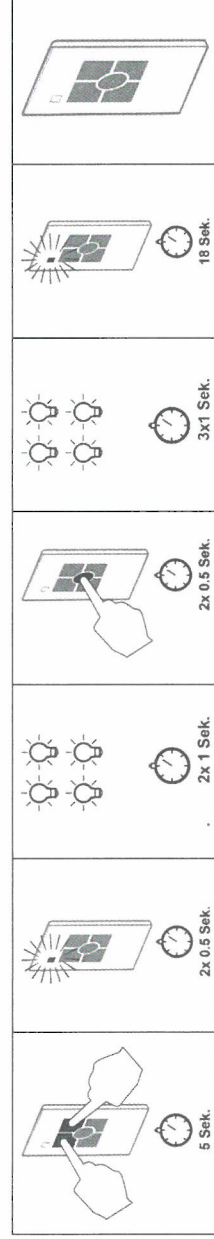
- Kompaktprogrammierung:



Die Tasten 1 und 2 für mindestens 4 Sekunden gleichzeitig gedrückt halten.

Die Tasten 1 und 2 loslassen.

Die Sondertaste 5 zweimal (Doppelklick) kurz drücken.



Die Kontrollleuchte auf dem Handsender leuchtet 2x im Abstand von 1 Sekunden auf.

Eine an einem Kanal 1 angeschlossene Leuchte blinkt 2x.

Alle angeschlossenen Leuchten blinken 3x kurz auf und bleiben dann dauerhaft an.

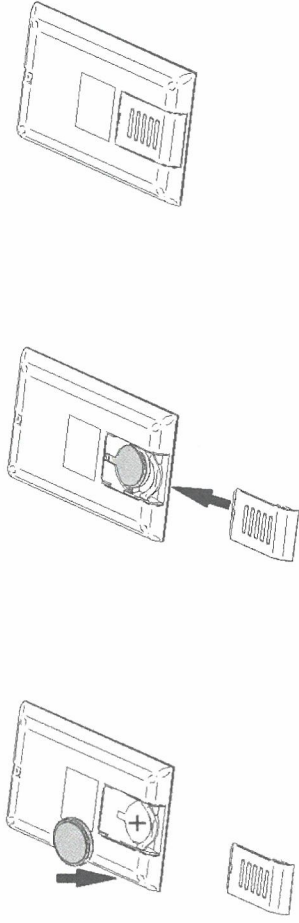
Die Kontrollleuchte auf dem Handsender leuchtet für 18 Sekunden.

Die Programmierung ist erst abgeschlossen, wenn die Kontrollleuchte am Handsender ausgegangen ist.

Batteriewechsel Handsender:

Wenn die LED auf dem Handsender selbständig dauerhaft blinkt, muss die Batterie im Handsender getauscht werden:

Den Gehäusedeckel öffnen. Die Batterie seitlich aus der Halteposition herauschieben und entnehmen. Einsetzen der neuen Batterie (Plus nach unten) und Zusammenbau der Einheit in umgekehrter Reihenfolge.

**Hinweis:**

Bei der Verwendung von weiteren Funkkomponenten (z. B. Funkmaus und -tastatur vom PC) kann es im Betrieb mit dem Funkempfänger zu Schwierigkeiten kommen. Besonders beim Programmieren des Funkempfängers sind alle weiteren Funkkomponenten auszuschalten. Ebenso können Funktionsstörungen auftreten, wenn sich metallische Gegenstände zwischen Funkempfänger und Handsender befinden.

Technische Daten:

Handsender: Batterie: CR 2032, 3 Volt Reichweite: ca. 20 m in freier Luftstrecke

Funkempfänger: Spannung: 12 Volt DC Leistung: bis 36 Watt

Umwelt:

Alle Produkte sind aus umweltfreundlichen Materialien hergestellt. Die hochwertigen Kunststoffteile sind gekennzeichnet, problemlos zu trennen und recyclebar.

Systemkomponenten:

Es sollten nur Systemkomponenten aus dem Lichtsystem von Koch verwendet werden.



Made in Germany

Wilhelm-Koch GmbH, Spielerstraße 23, 48231 Warendorf

513631-J

Hinweis: Sie können den BTL4 Empfänger auch mit Ihrem Smartphone iOS und Android) bedienen.

Bitte laden Sie zuerst die kostenlose „X ledlinks-App“ für Ihr Smartphone aus dem jeweiligen Store.



Unterstützte Betriebssysteme: ab iOS 11.0 und Android 5.0 „Lollipop“ (API-Level 21)

Stellen Sie sicher, dass die Bluetooth- und Standort-Funktion aktiviert ist und starten Sie die Anwendung.