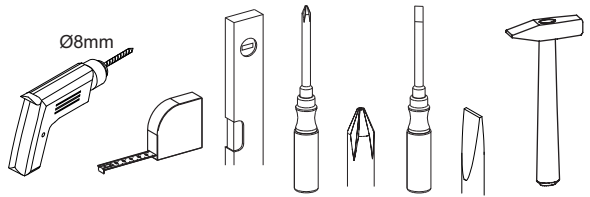
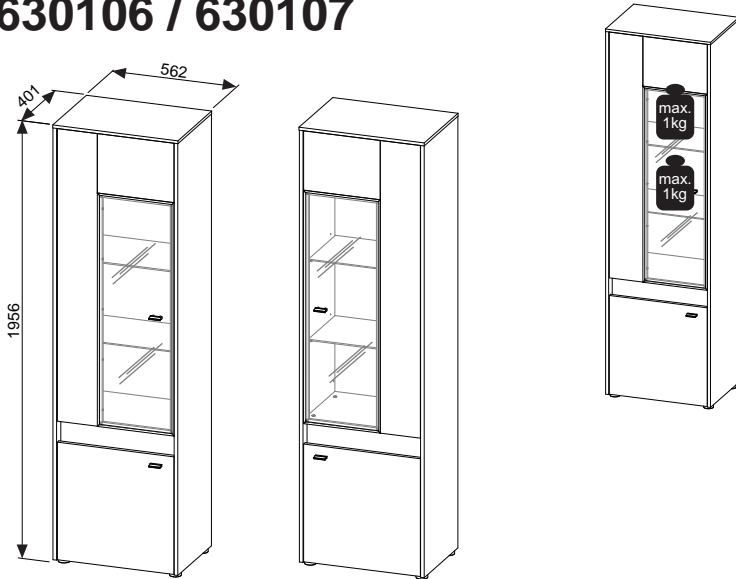




Sie benötigen:  
You need:



## Type 630106 / 630107



**DIE HAUSMARKE**  
MÖBELPRODUKTION & VERTRIEB

**DE**

### Wichtige Information!

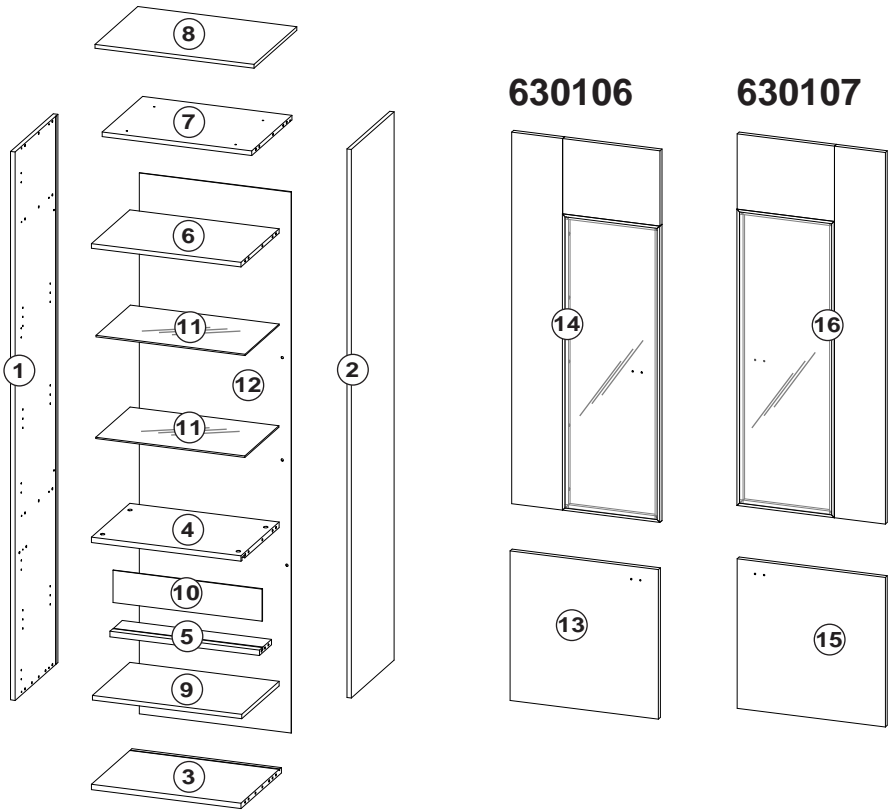
Bitte die Montageanleitung vor Beginn sorgfältig studieren. Um eine ordnungsgemäße und mangelfreie Erstellung zu gewährleisten, muss die Montage exakt in der gezeigten Reihenfolge ausgeführt werden. Wir empfehlen die Montage nur durch fachkundiges Personal. Entsorgen Sie die Verpackung bzw. das Produkt nach Abnutzung umweltgerecht. Pflegehinweis! Bitte nur mit einem Staubtuch oder einem feuchten Lappen reinigen. Keine scheuernden Putzmittel verwenden! Hochglanzfronten erst 48 Std nach Entfernung der Schutzfolie reinigen. Hochglanzfronten nur mit weichem Tuch und 1%iger Wasser-Seife-Lösung reinigen - keine scheuernden Mittel, Säure, Lösungsmittel, Spiritus, Azeton etc. verwenden! Hochglanzfronten vor dauerhafter Feuchtigkeit schützen. Wandmontage: Der Untergrund der Wand ist vor der Montage auf die Eignung (Tragfähigkeit) zu prüfen. Das beiliegende Befestigungsmaterial ist nur für massives Mauerwerk geeignet! Beleuchtungen und Elektro Hinweise: Defekte Bauteile nur gegen solche gleicher Bauart umgehend ersetzen. Während der Reinigung des Möbels Stromzufuhr trennen. Elektrogeräte nicht verdecken (Wärmestau). Kleinkinder von Elektrogeräten fernhalten. Achtung, Heiße Oberflächen an Leuchtmitteln nicht berühren. Sollte ein Teil fehlen oder beschädigt sein, wenden Sie sich bitte an Ihren Möbelhändler.

**GB**



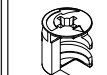

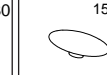


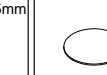
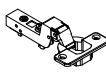
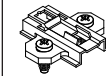

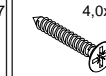
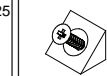
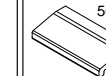
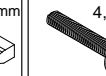





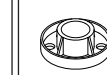

### Important Information!

Please carefully read through the assembly instructions before starting. To ensure proper, fault-free construction, assembly is to be carried out exactly as shown in the sequence. We recommend having the assembly done only by qualified personnel. Please dispose of the packaging and of an old product no longer in use without any danger to the environment. Care instructions! Please do only clean with a duster or a damp cloth. Do not use any scouring agents! After removing the protective foil, wait for 48 hours before cleaning high gloss fronts for the first time. Clean high gloss fronts only with a soft cloth and a 1% soap and water solution - do not use abrasive cleaning agents, acids, solvents, methylated spirits, or acetone etc.! Protect high gloss fronts from sustained exposure to moisture. Wall fixing: The foundation of the wall must be checked for suitability (stability) before assembly. The enclosed mounting material is only suitable for solid brickwork! Lighting and electrical instructions: Defective components must be replaced without delay and only with components of the same design. Disconnect from the power supply before cleaning the furniture. Do not cover electrical devices (heat build-up). Keep small children away from electrical devices. Attention! Do not touch the hot surfaces of light fittings. If a piece should be missing or damaged, report this to the store where you purchased this piece of furniture.

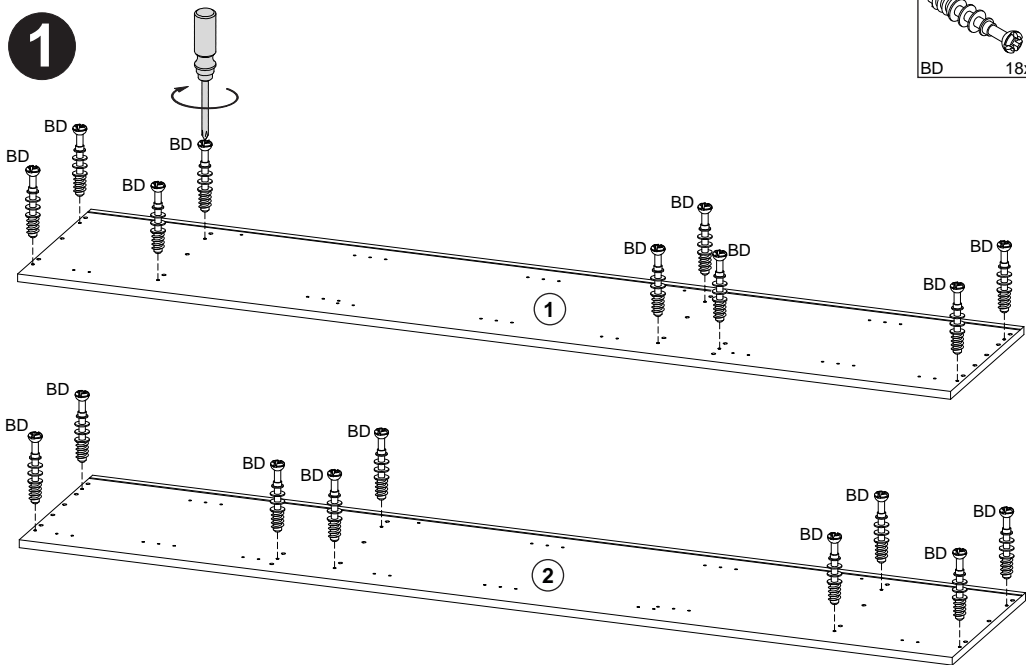
# Type 630106 / 630107



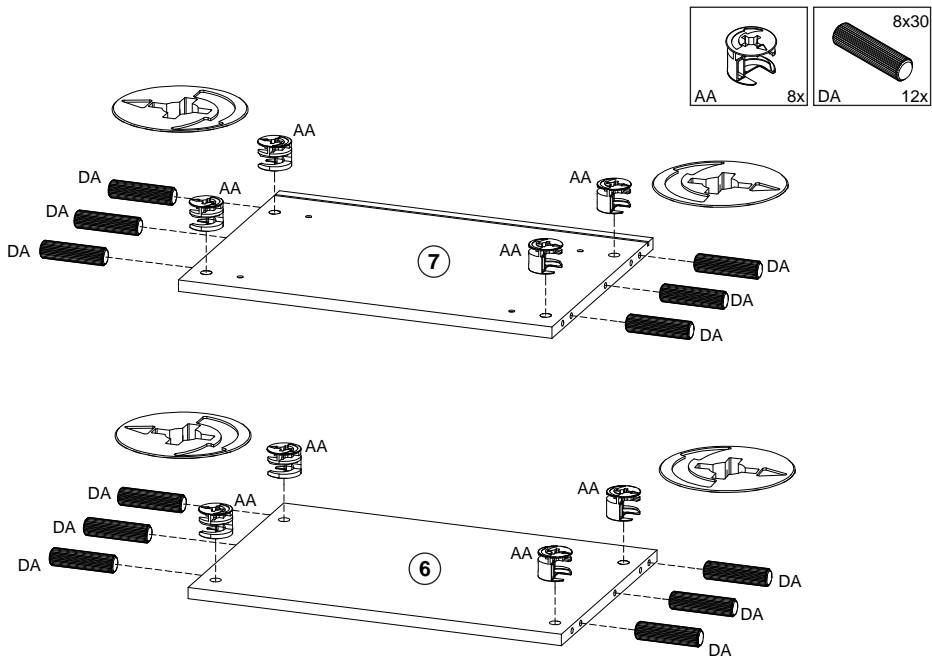
Beschlagbeutel / fitting bag

 BD 18x	 AA 8x	 AB 10x	 DA 8x30 32x	 AK1 15mm 14x	 AK2 8mm 4x	 AK3 5mm 26x	 AK4 14mm 4x
 TF 5x	 MP1 5x	 SA 3,5x17 18x	 SC 4,0x25 4x	 KS 14x	 GR1 50mm 2x	 GS 4,0x25 2x	 GT 4,0x10 2x
 BB 4x	 BO 8x	 WB 1x	 FO 4x	 FU 4x	 PR 527mm 1x		

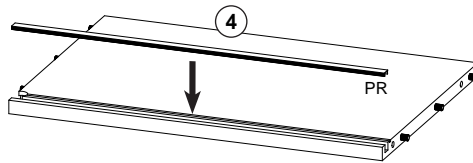
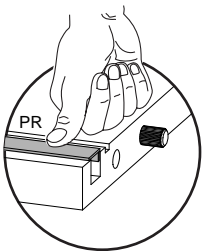
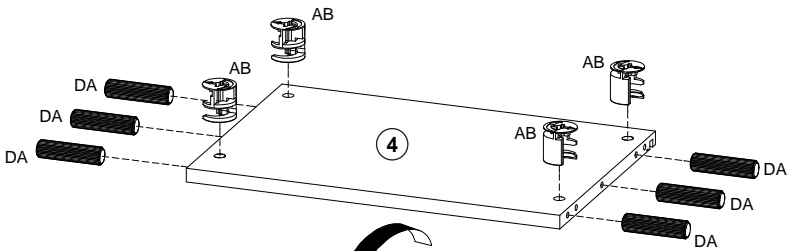
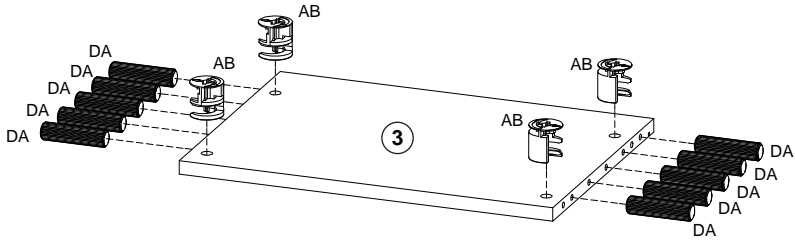
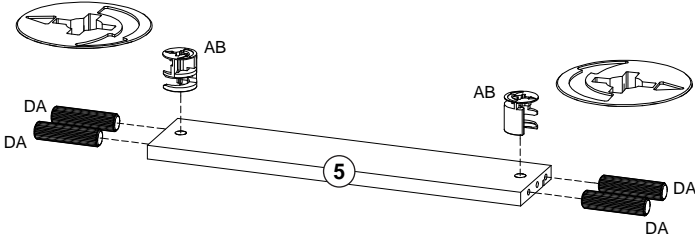
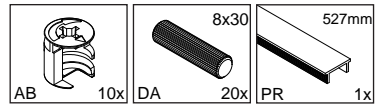
1



2



3

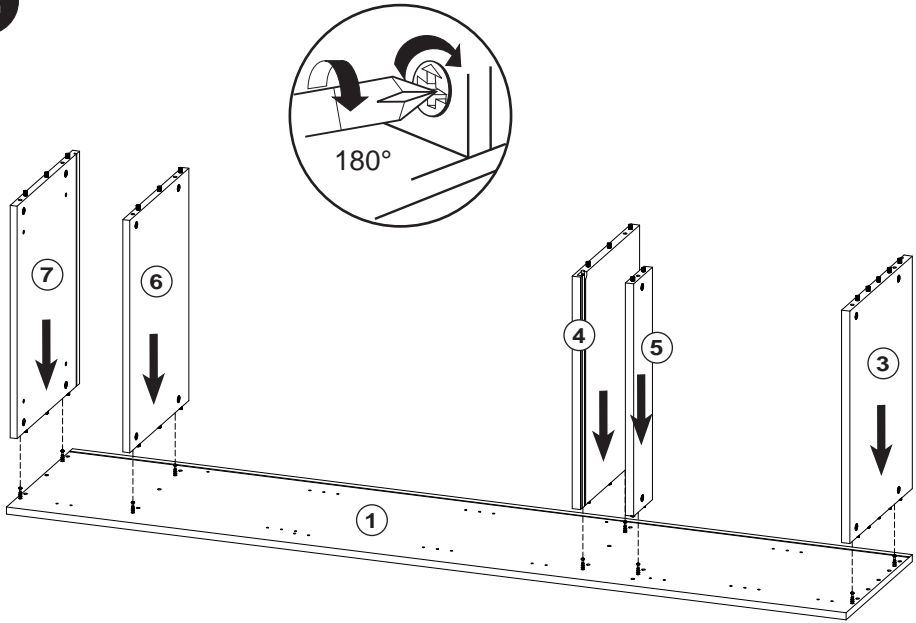


Beleuchtung / lighting

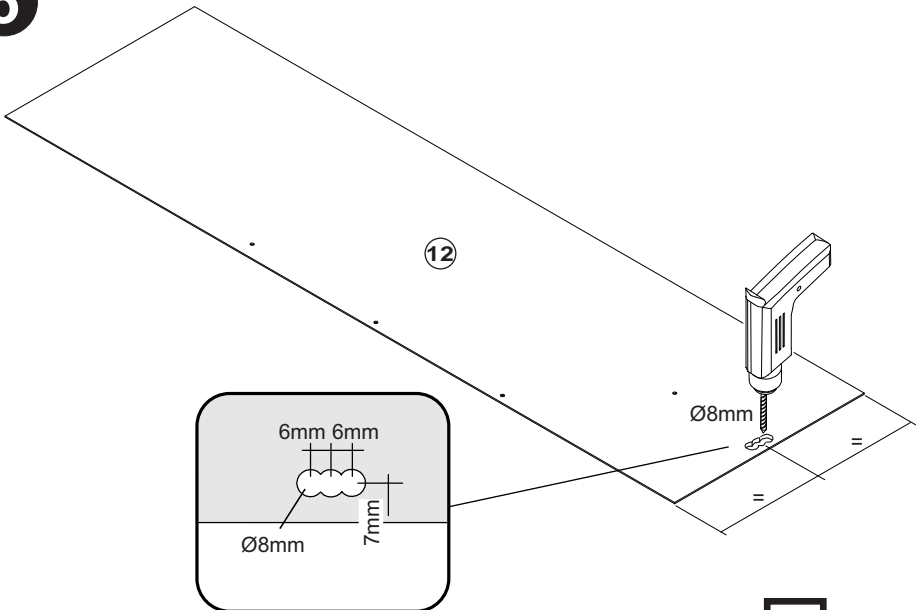


S.17

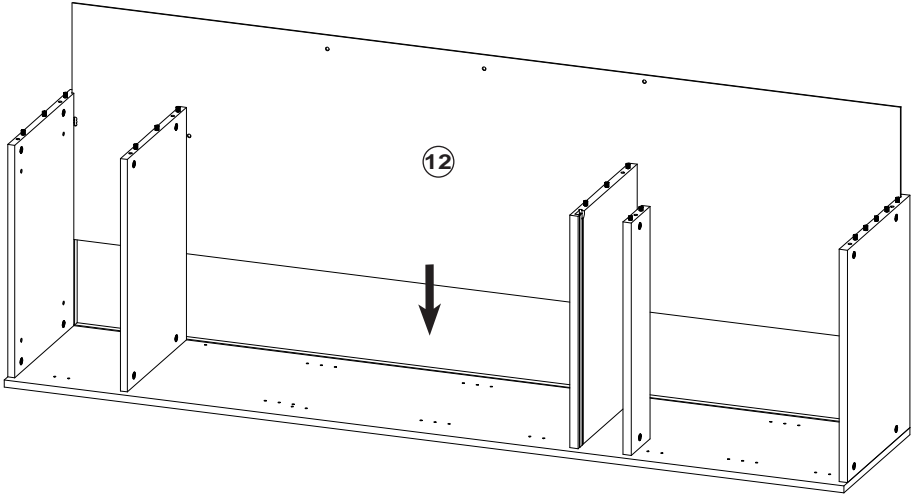
4



5



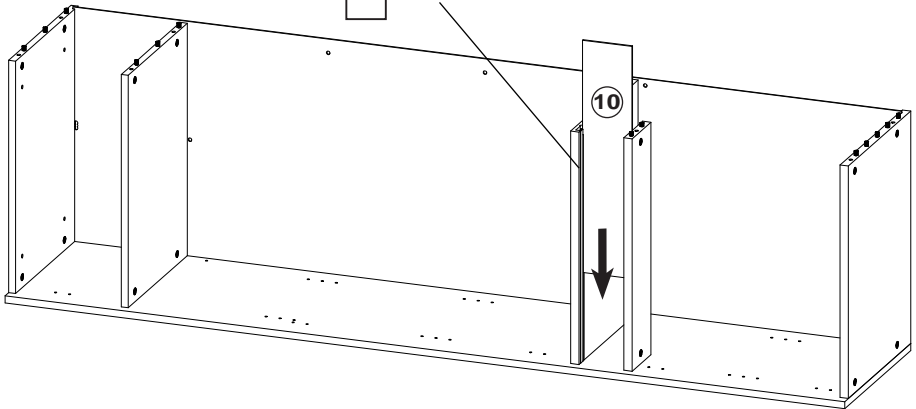
6



7

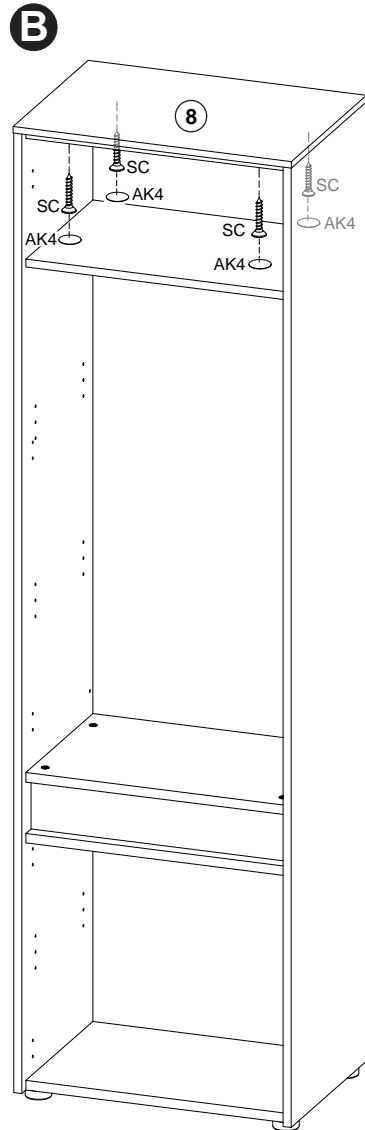
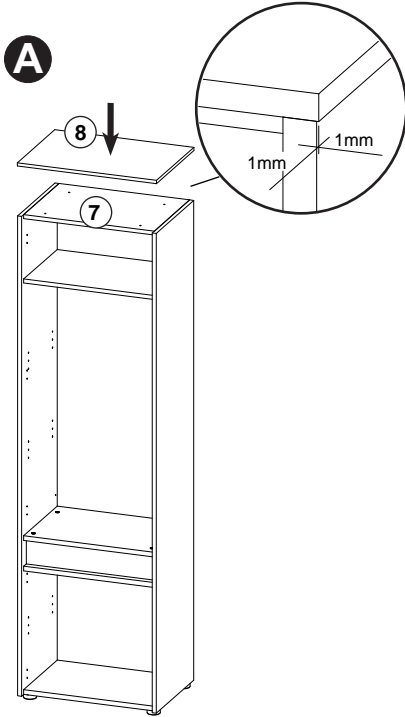
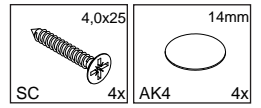


Beleuchtung / lighting

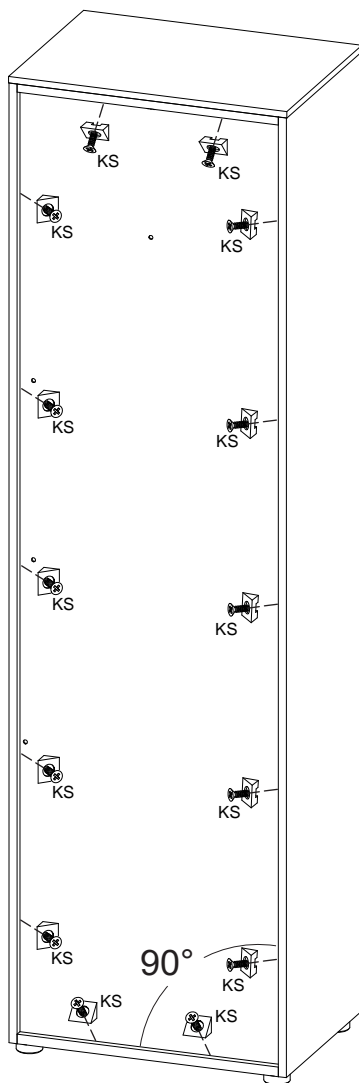




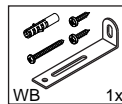
10







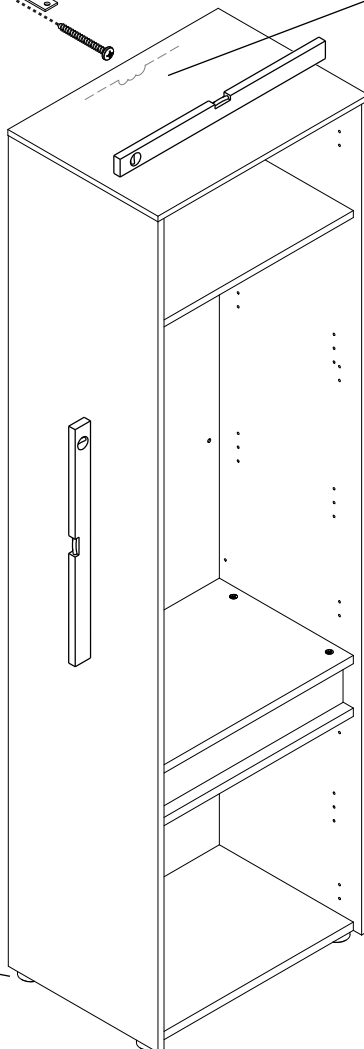
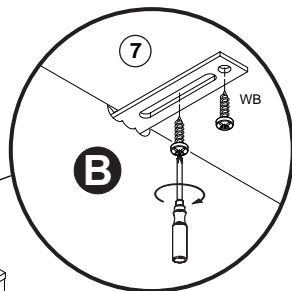
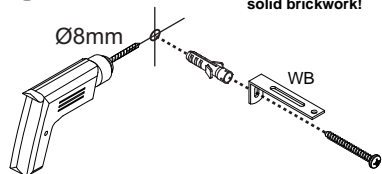
12



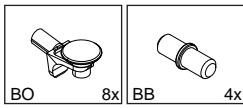
**Wandmontage:** Der Untergrund der Wand ist vor der Montage auf die Eignung (Tragfähigkeit) zu prüfen. Das beiliegende Befestigungsmaterial ist nur für massives Mauerwerk geeignet!

**Wall fixing:** The foundation of the wall must be checked for suitability (stability) before assembly. The enclosed mounting material is only suitable for solid brickwork!

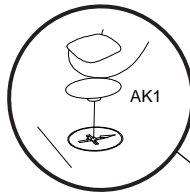
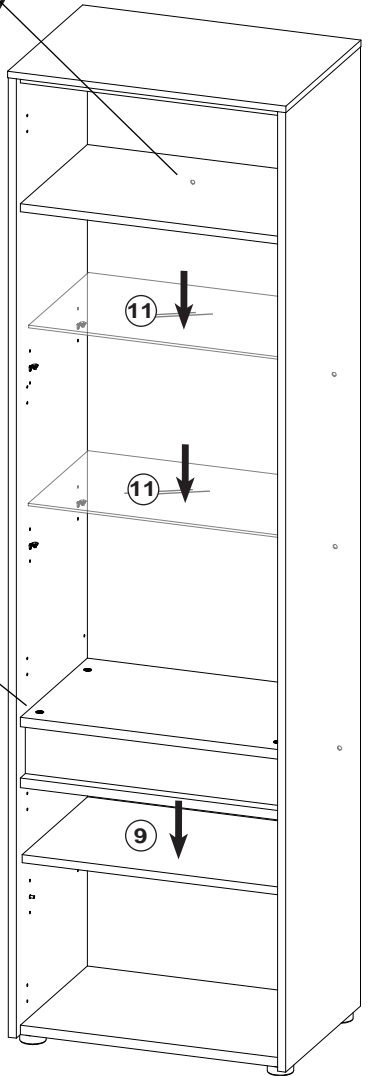
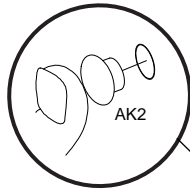
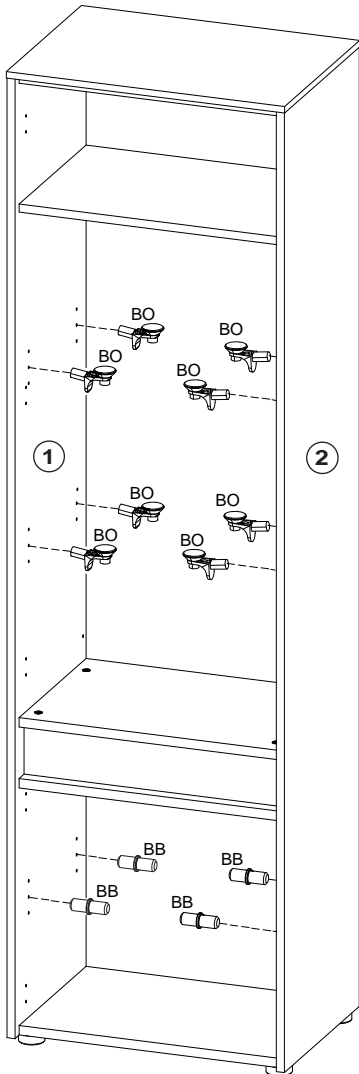
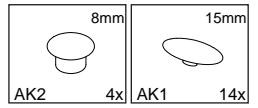
**A**



13

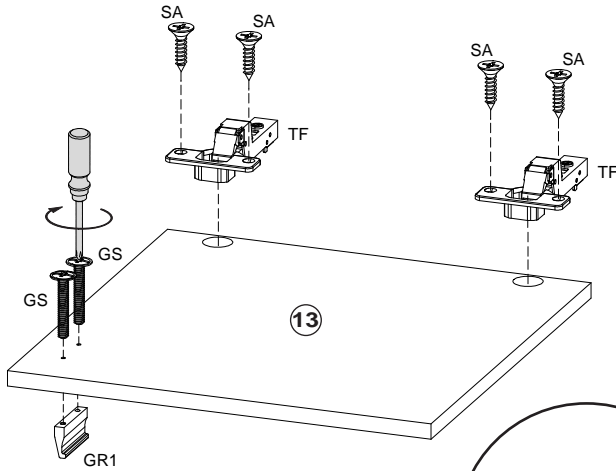
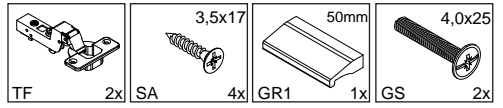


14

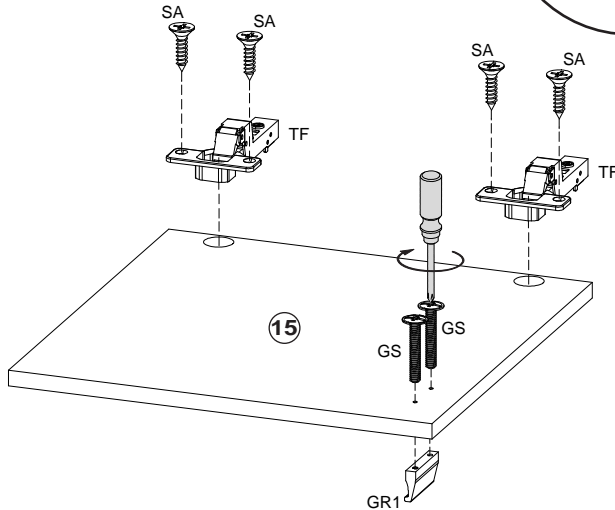
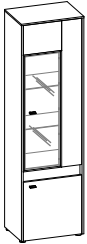


# 15

## Type 630106

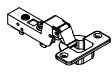

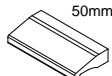
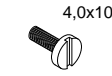


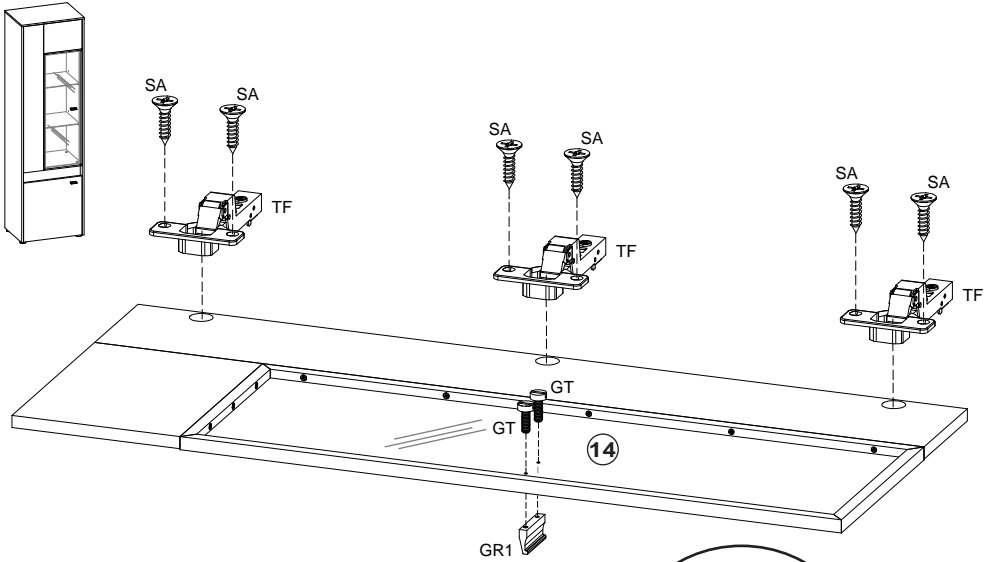
## Type 630107



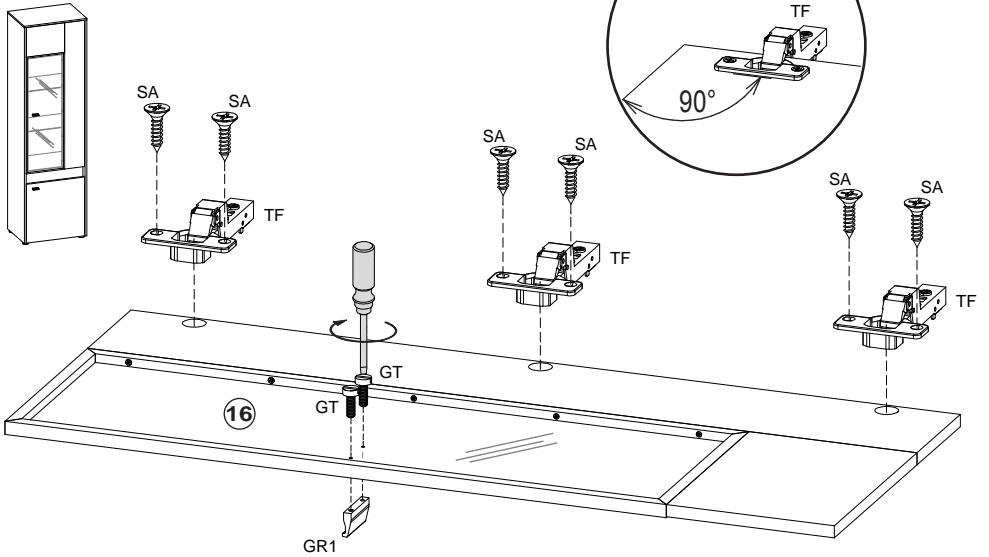
# 16

## Type 630106

			
TF 3x	SA 6x	GR1 1x	GT 2x

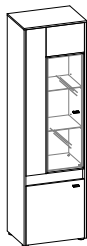


## Type 630107

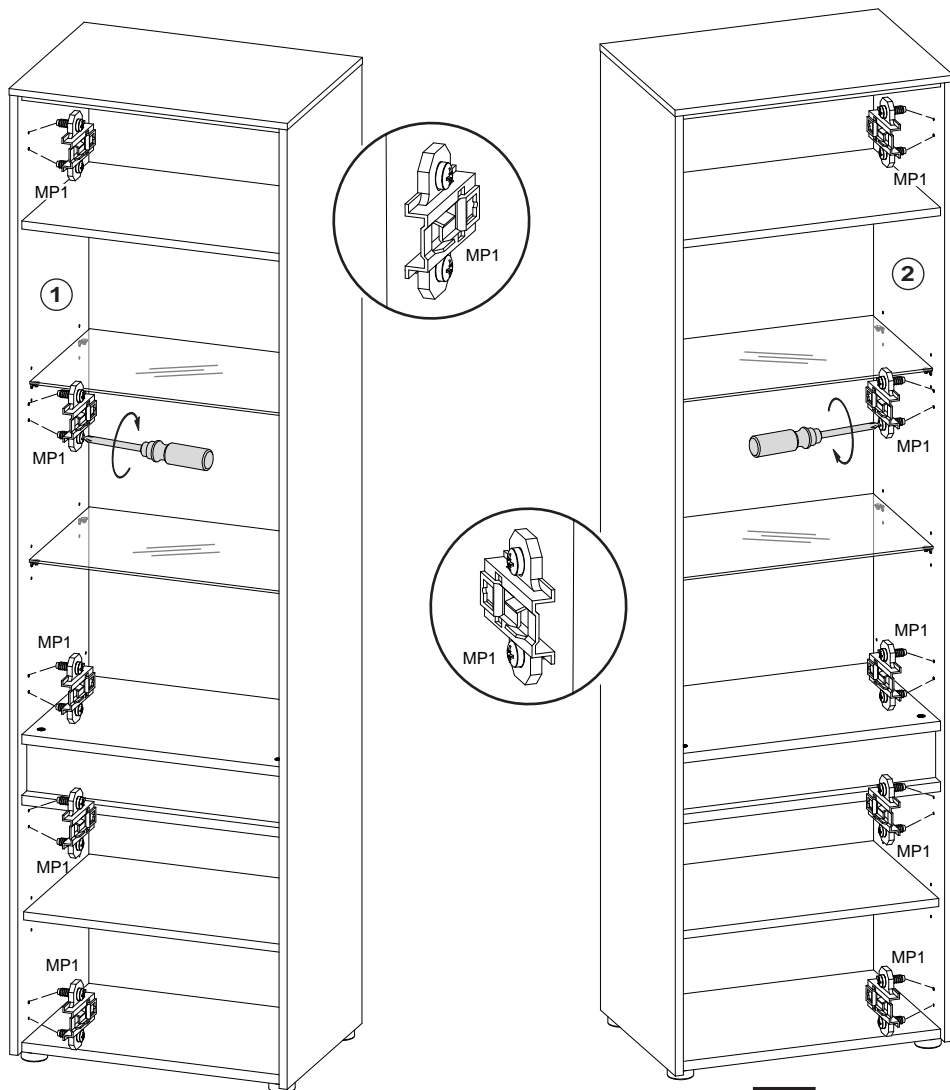
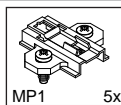
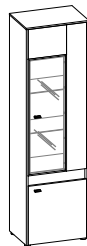


17

Type 630106

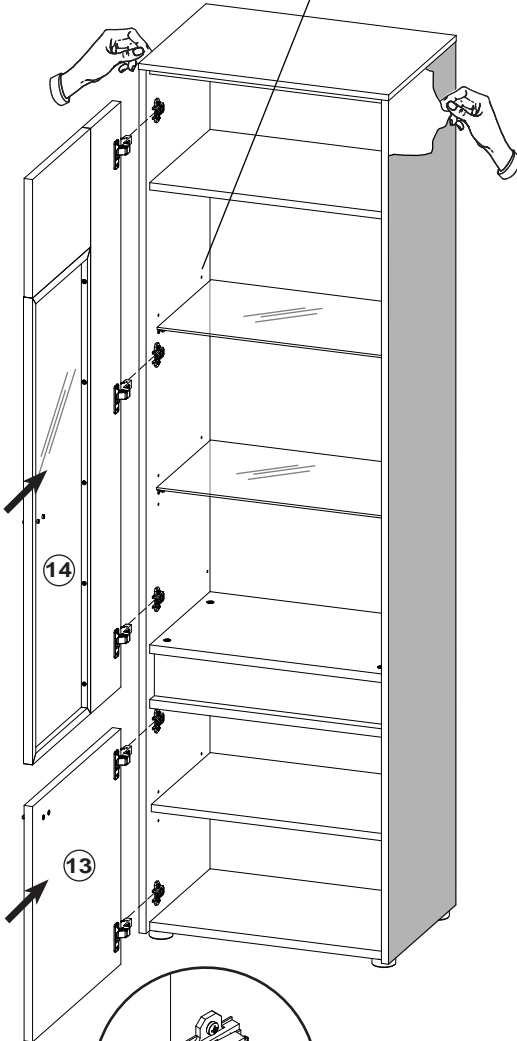
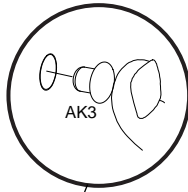
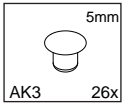


Type 630107



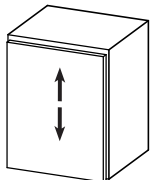
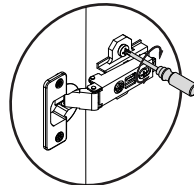
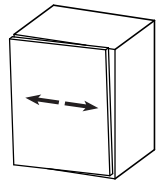
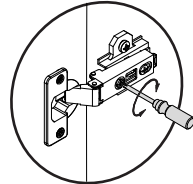
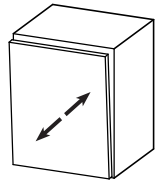
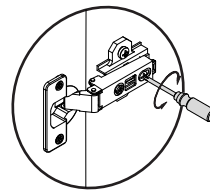
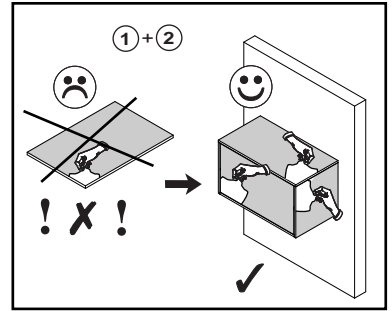
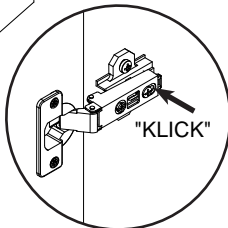
18

Type 630106



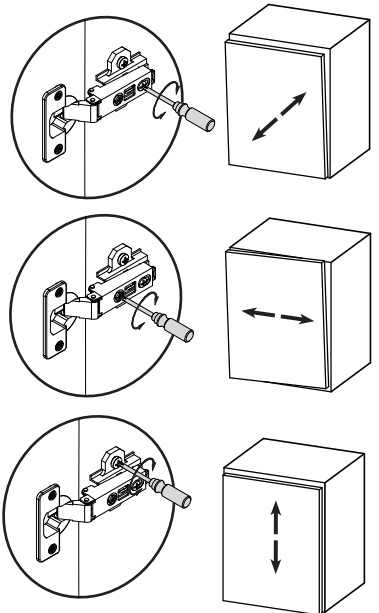
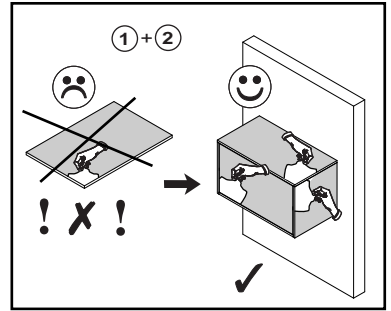
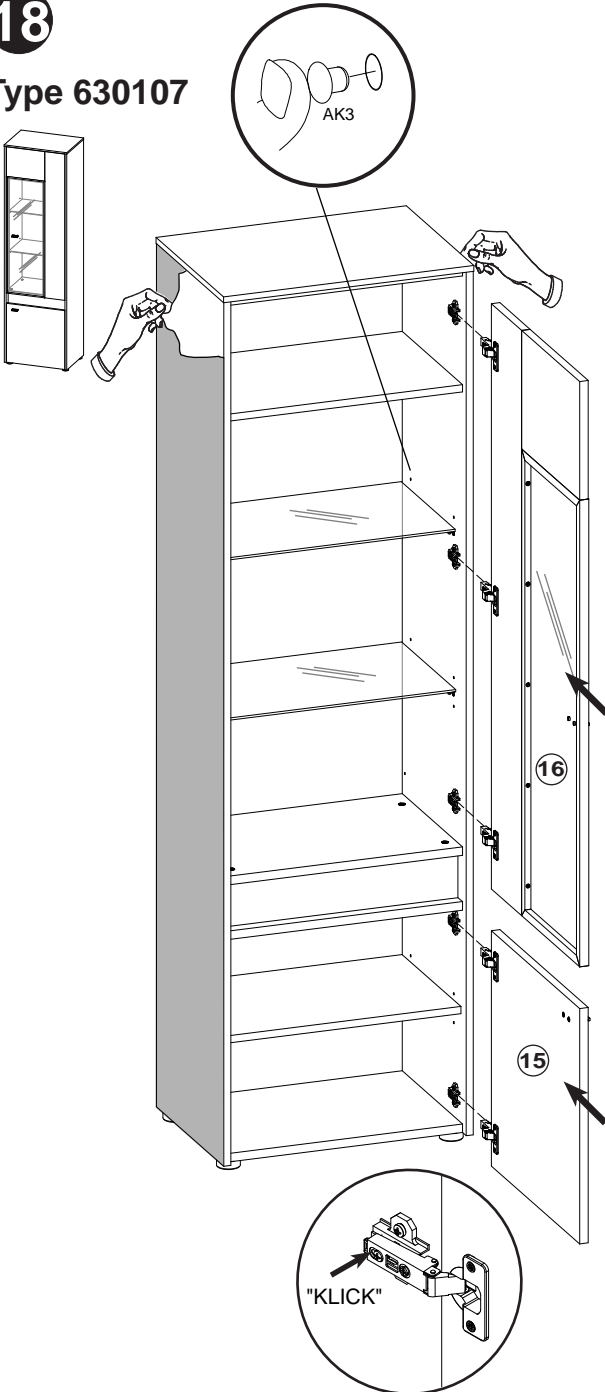
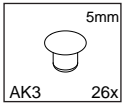
14

13



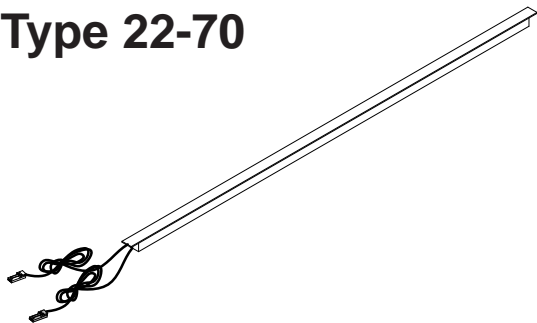
18

Type 630107

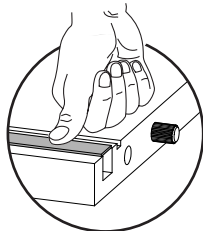
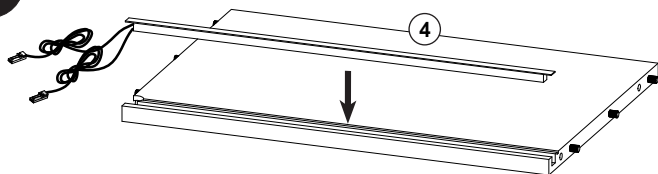




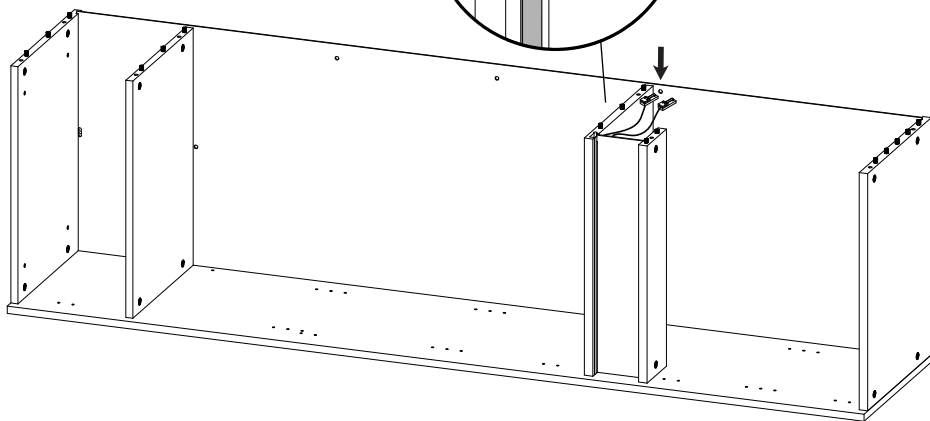
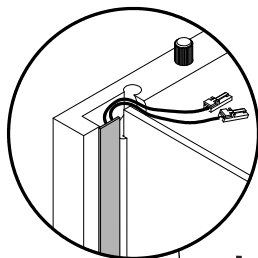
# Type 22-70



1

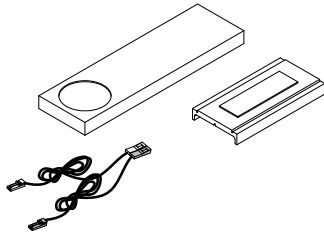


2

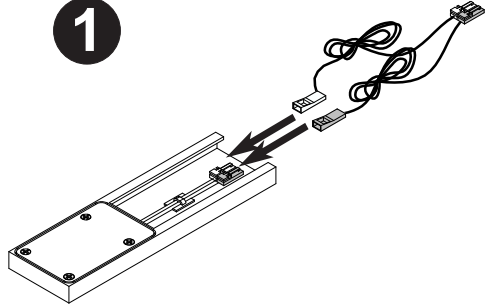


Verkabelung => Montageanleitung 22-70-K / 22-89-K  
cabling = assembly instruction 22-70-K / 22-89-K

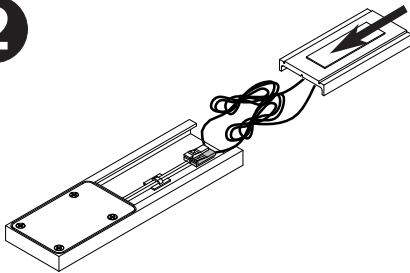
# Type 22-86



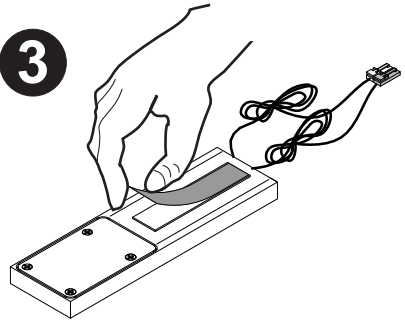
1



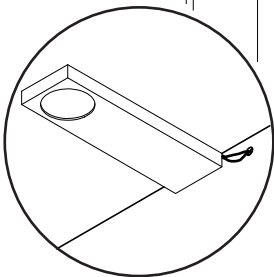
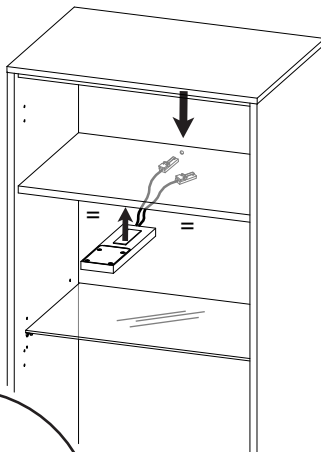
2



3

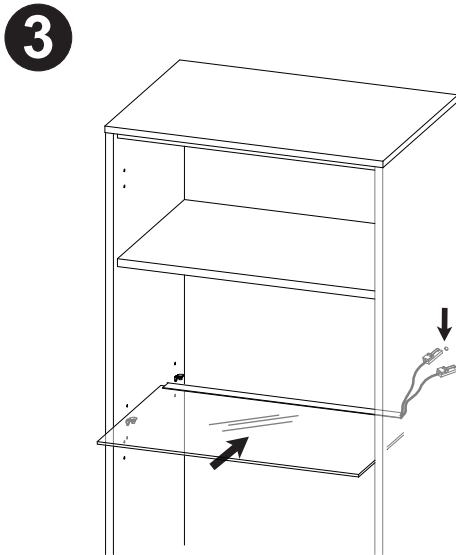
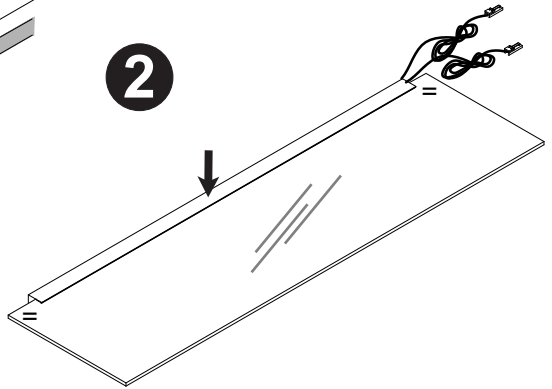
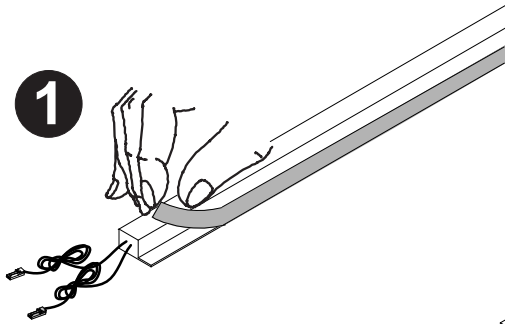
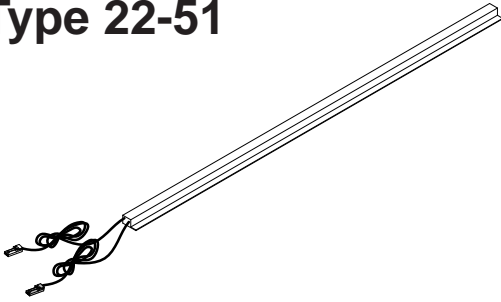


4



Verkabelung => Montageanleitung 22-86-K / 22-89-K  
cabling = assembly instruction 22-86-K / 22-89-K

# Type 22-51



Verkabelung => Montageanleitung 22-51-K / 22-89-K  
cabling = assembly instruction 22-51-K / 22-89-K