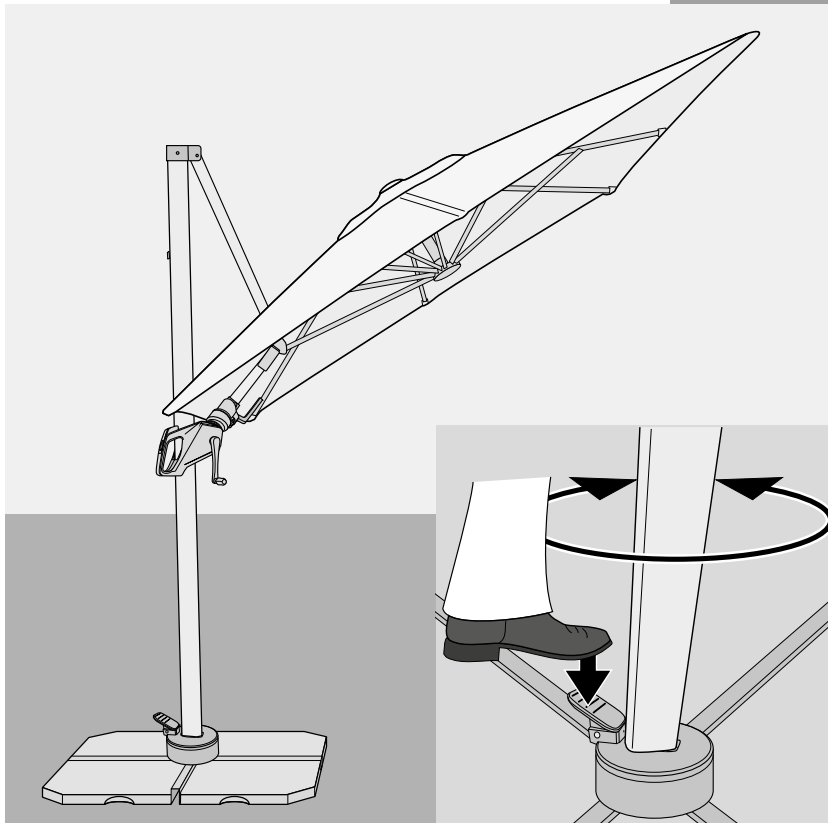
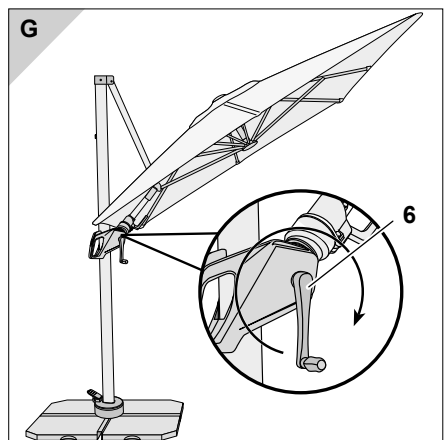
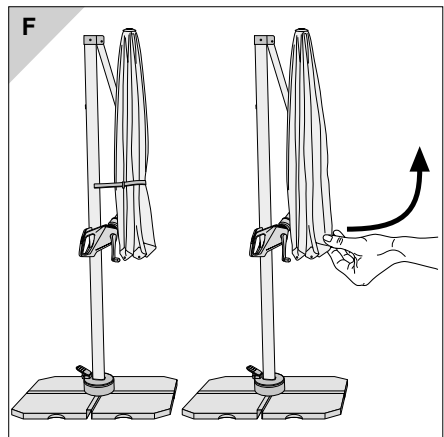
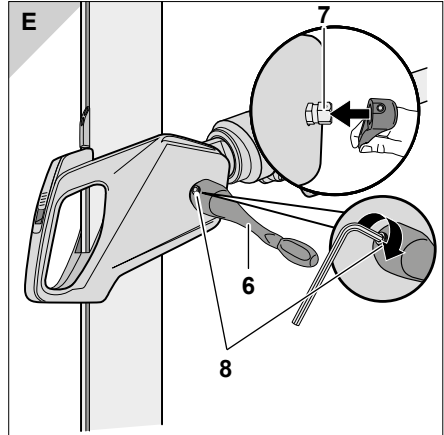
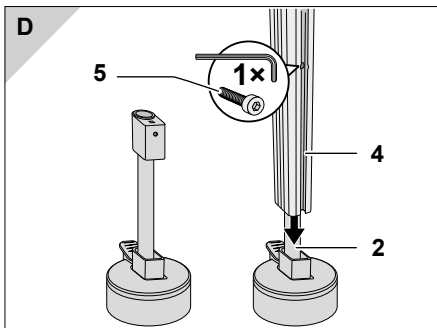
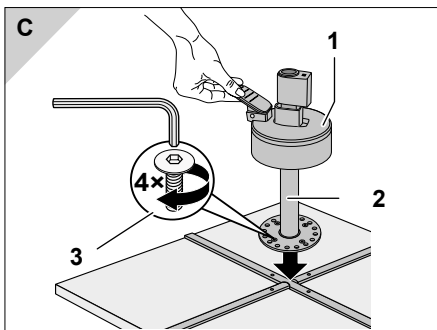
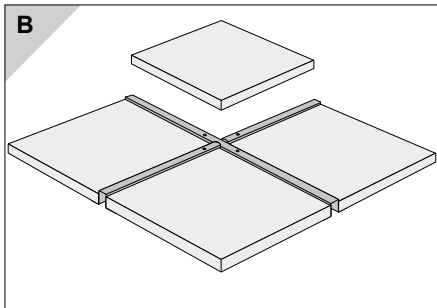
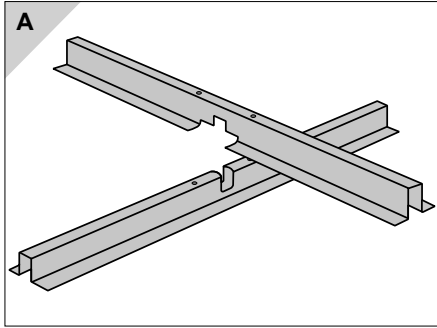


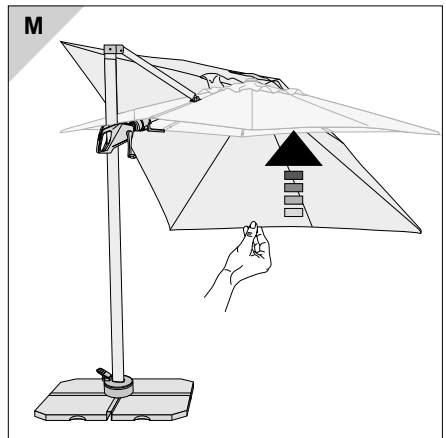
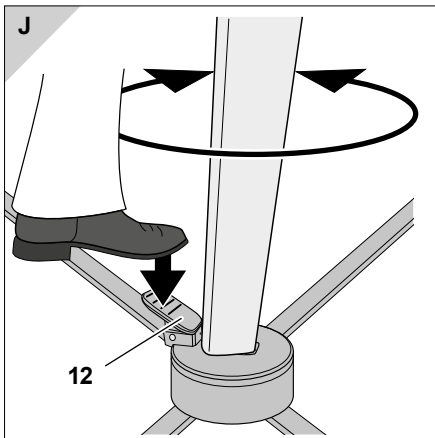
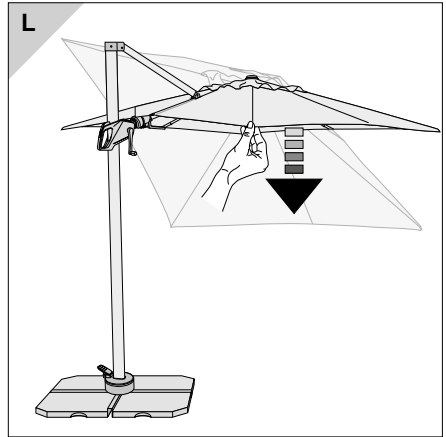
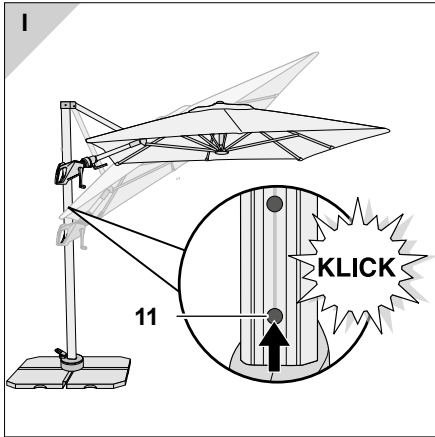
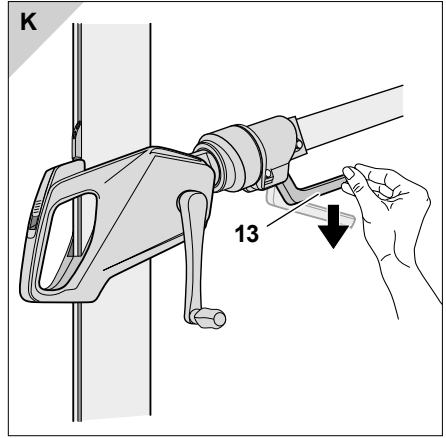
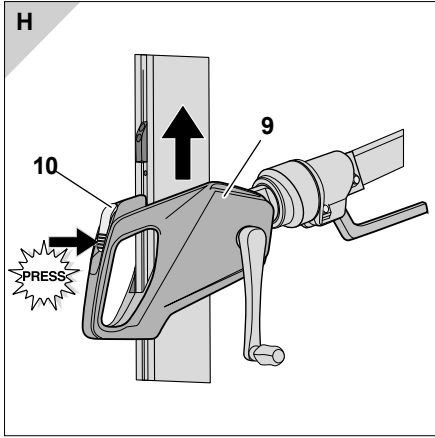


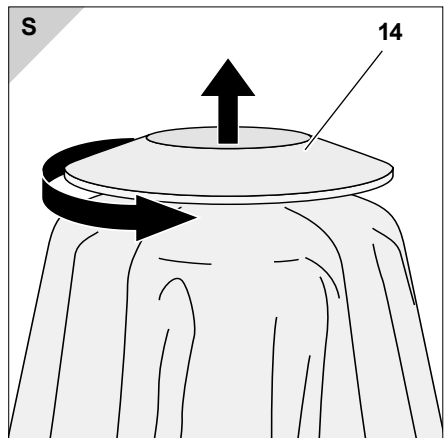
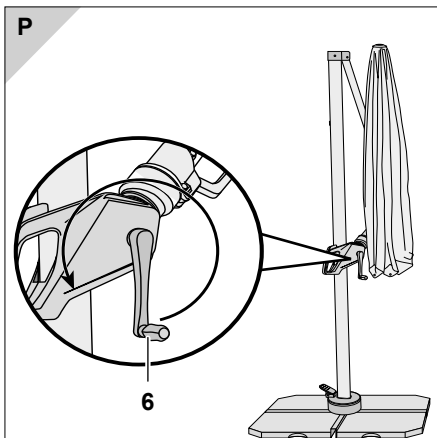
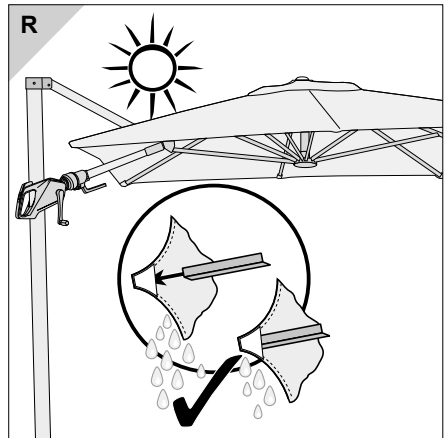
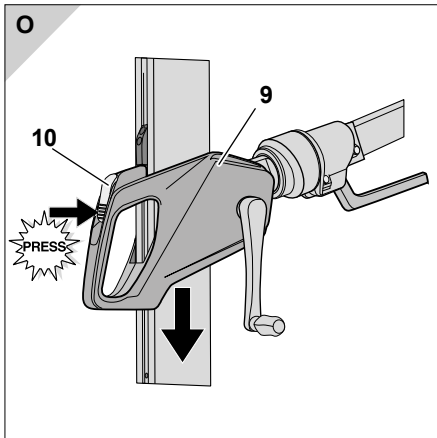
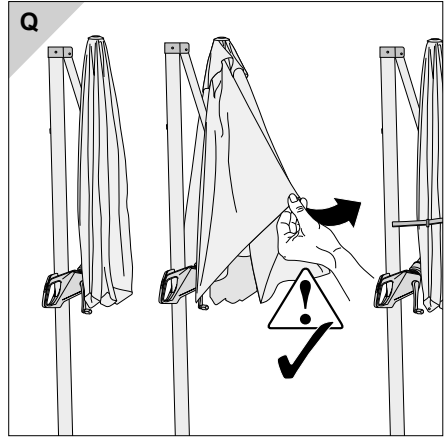
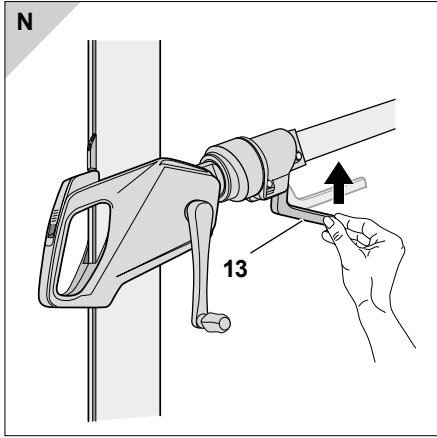
Pendelschirm Alu Wood Ultra AX 300 × 220 Aufbau- und Gebrauchsanleitung

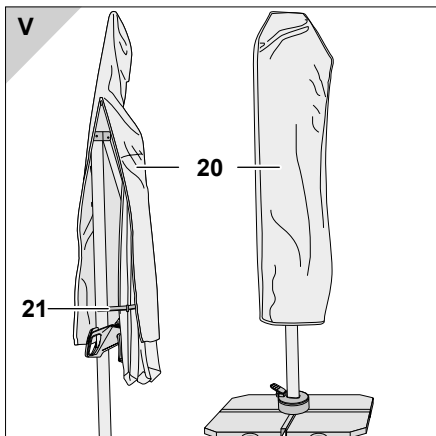
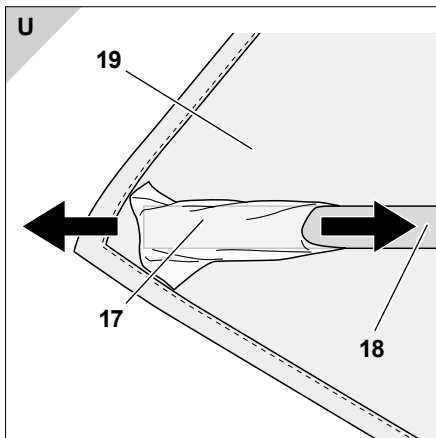
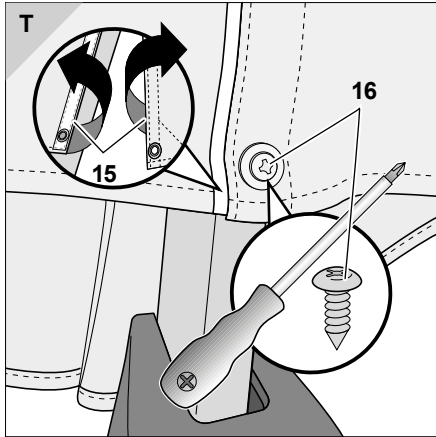


Art. Nr.: 451268
Anl.Nr.: 199542 20210806









Pendelschirm Alu Wood Ultra AX 300 × 220 Aufbau- und Gebrauchsanleitung



Lesen Sie diese Aufbau- und Gebrauchsanleitung, insbesondere die Sicherheitshinweise, vollständig und sorgfältig durch. Die Nichtbeachtung dieser Sicherheitshinweise kann zu Verletzungen oder zu Schäden am Sonnenschirm führen. Bewahren Sie die Aufbau- und Gebrauchsanleitung zum späteren Nachschlagen auf, und geben Sie sie stets ebenfalls mit, wenn Sie den Sonnenschirm an Dritte weitergeben.

Ihre Sicherheit



Bitte beachten Sie die folgenden Sicherheitshinweise. Für Schäden infolge von Nichtbeachtung haftet der Hersteller nicht.

Sonnenschirm nur mit ausreichender Ballastierung benutzen (siehe „Technische Daten“).

Stellen Sie den Sonnenschirm immer auf einen festen und ebenen Boden.

Verwenden Sie für den Sonnenschirm einen stabilen Standfuß.

Der Sonnenschirm sollte von einer kompetenten erwachsenen Person aufgestellt werden.

Beim Öffnen und Schließen des Sonnenschirms achten Sie bitte darauf, dass Ihre Hände nicht in den Klappmechanismus geraten.

Bei aufkommendem Wind oder Gewitter den Sonnenschirm schließen und mit dem Klettband sichern. Er kann sonst von einer Böe erfasst und umgeworfen werden und dabei Schäden anrichten oder selbst beschädigt werden.

Niemals offenes Feuer in der Nähe oder unterhalb des Sonnenschirmes entfachen. Der Sonnenschirm kann Feuer fangen oder durch Funkenflug beschä-

digt werden. Halten Sie den Sonnenschirm fern von starken Hitzequellen wie Terrassenheizstrahler, Grill etc.

Der Sonnenschirm ist kein Kinderspielzeug. Kinder können sich die Finger klemmen. Zudem besitzt der Sonnenschirm ein erhebliches Gewicht und kann Kinder beim Umfallen verletzen.

An den Querstreben des Sonnenschirms nichts aufhängen oder gar Klimmzüge daran machen.

Der Sonnenschirm kann Ihre Haut vor direkter UV-Strahlung aber nicht vor reflektierenden UV-Strahlen schützen. Deshalb zusätzlich kosmetische Sonnenschutzmittel verwenden.

Um den Sonnenschirm vor übermäßiger Beanspruchung zu schützen, Sonnenschirm bei Regen oder Schnee schließen und mit einem Klettband sichern.

Der Bezug ist nicht für Maschinenwäsche, chemisches Reinigen oder Bleichen geeignet.

Verwenden Sie keine aggressiven chemischen Reiniger oder Flüssigkeiten, Lösungen, scheuernde Substanzen oder Gegenstände, Bleichmittel, Hochdruckreiniger und starke Reinigungsmittel.

Bitte beachten Sie die eingenahten Pflegehinweise.

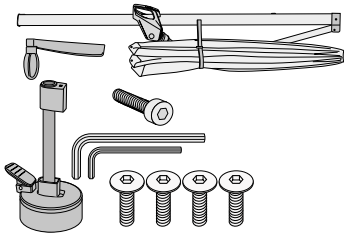
Verwendungszweck

Der Sonnenschirm ist zum Schutz vor direkter UV-Strahlung geeignet. Zum Schutz vor Regen oder Schnee ist er nicht gedacht.

Der Sonnenschirm ist nur zum Einsatz im privaten Bereich bestimmt. Garantieleistung erlischt bei gewerblicher Nutzung.

Schirm aufbauen

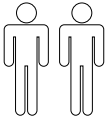
Im Karton finden Sie:



Sie benötigen zusätzlich:



Waschbetonplatten
à 50 × 50 cm



eine weitere Person zur
Hilfe

Eine Schutzhülle für den Sonnenschirm kann bei Bedarf im Fachhandel erworben werden.

1. T-Ständer montieren (siehe Bild **A**).
2. T-Ständer an den vorgesehenen Platz stellen und die Waschbetonplatten einlegen (siehe Bild **B**).
3. Montieren Sie den Mastfuß **2** auf den T-Ständer, indem Sie den Drehheber **1** mit einer Hand hochhalten und den Mastfuß **2** mit den 4 kurzen Innensechskantschrauben **3** auf dem T-Ständer montieren (siehe Bild **C**).
4. Schirmstock **4** über den Mastfuß **2** stülpen und mit einer langen Innensechskantschraube **5** fixieren (siehe Bild **D**).
5. Kurbel **6** auf den Aufnahmebolzen **7** stecken und die Madenschraube **8** mittels eines Innensechskantschlüssels festdrehen (siehe Bild **E**).

Der Sonnenschirm ist nun einsatzbereit.

Schirm öffnen

Bitte beachten!

– Vergewissern Sie sich vor dem Öffnen, dass der Sonnenschirm ausreichenden Halt hat, d. h. dass passendes Sockelgewicht verwendet wird.

1. Band und gegebenenfalls Schutzhülle abnehmen.
2. Sonnenschirm mit der Hand leicht öffnen. Dabei die Kurbel **6** im **Uhrzeigersinn** drehen und den Sonnenschirm ganz aufspannen (siehe Bild **F** und **G**).

Schirm neigen

- Zum Ändern der Neigung des Sonnenschirms die Arretierung **10** im Handgriff **9** drücken und den Handgriff **9** nach oben oder unten schieben. Handgriff **9** an gewünschter Position in eines der 7 Löcher **11** im Schirmstock **4** einrasten lassen (siehe Bild **H** und **I**).

Schirm drehen

- Um den Sonnenschirm zu drehen, mit dem Fuß auf den Arretierungshebel **12** treten. Den Sonnenschirm dann in die gewünschte Position drehen (siehe Bild **J**).

Schirm schwenken

1. Hebel **13** nach unten drücken (siehe Bild **K**).
2. Sonnenschirm mit der Hand in die gewünschte Position schwenken (siehe Bild **L** und **M**).
3. Hebel **13** wieder nach oben drücken und loslassen (siehe Bild **N**).
Wenn das Schirmdach losgelassen wird, rastet der Hebel selbstständig ein.

Schirm schließen

Bitte beachten!

- Bei aufkommendem Wind, Regen oder Schnee müssen Sie den Sonnenschirm schließen. Schäden, die anderenfalls entstehen, sind von der Garantieleistung ausgenommen.
- Beim Schließen des Sonnenschirms kann es vorkommen, dass der Bezug sich zwischen den Streben ein-klemmt. In diesem Fall bitte den Bezug vorsichtig zwischen den Streben hervorziehen.

1. Sonnenschirm in maximale Schrägstellung neigen, wie im Abschnitt „Schirm neigen“ beschrieben (siehe Bild H und I).
2. Die Arretierung **10** im Handgriff **9** drücken und den Handgriff nach unten schieben (siehe Bild O).
3. Kurbel **6** gegen den Uhrzeigersinn drehen, um den Sonnenschirm zu schließen (siehe Bild P).
4. Falls der Bezug zwischen den Streben eingeklemmt ist, den Bezug vorsichtig zwischen den Streben hervorziehen (siehe Bild Q).
5. Sonnenschirm mit dem angebrachten Band **21** zusammenbinden, dann ggf. mit einer Schutzhülle **20** (nicht im Lieferumfang enthalten) abdecken (siehe Bild V).

Bezug wechseln

Je nach Beanspruchung kann es sinnvoll sein, den Bezug zu wechseln. Einen neuen Bezug können Sie über Ihren Händler beziehen.

1. Schirmspitze **14** abschrauben (siehe Bild S).
2. Schraube **16** mit einem Kreuzschlitz-Schraubendreher herausschrauben und Klettband **15** öffnen (siehe Bild T).

3. Strebenenden aus den Bezugstaschen **17** heraus- und Bezug **19** von den Streben **18** abziehen (siehe Bild U).
4. Neuen Bezug in umgekehrter Reihenfolge wieder aufziehen.

Pflege + Lagerung

Bezug säubern

Bitte beachten!

- Für Maschinenwäsche ist der Bezug nicht geeignet!
- Verwenden Sie keinen Wäschetrockner.
- Nicht bügeln.
- Verwenden Sie keine aggressiven chemischen Reiniger oder Flüssigkeiten, Lösungen, scheuernde Substanzen oder Gegenstände, Bleichmittel, Hochdruckreiniger und starke Reinigungsmittel.
- Halten Sie die Dosierungs-, Anwendungs- und Einwirkvorschriften des Herstellers ein.

1. Waschen Sie den Bezug mit der Handwäsche bei 40 °C.
Zum Reinigen des Bezugs verwenden Sie am besten eine weiche Bürste und ein wenig Seifenlauge.
2. Bezug **19** in aufgespanntem Zustand an der Sonne trocknen lassen (siehe Bild R).

Schirmstock pflegen

- Säubern Sie den Schirmstock regelmäßig, um ein einwandfreies Gleiten der beweglichen Teile zu gewährleisten. Ggf. mit Silikon- oder Teflon-Gleitspray einsprühen.
- Überprüfen Sie regelmäßig alle tragenden Teile wie Streben, Schrauben etc.
- Überprüfen Sie den Schirmstock regelmäßig auf Roststellen, und bessern Sie diese ggf. aus. Zur Reinigung lediglich ein wenig Seifenlauge verwenden.

Schirm lagern

- Zum Überwintern bauen Sie den Sonnenschirm in vollkommen trockenem Zustand ab, und lagern Sie ihn in einem trockenen, gut durchlüfteten Raum.
- Lagern Sie den Sonnenschirm wenn möglich im Stehen und ohne Belastung auf dem Sonnenschirm.
- Zu Saisonbeginn vergewissern Sie sich, dass alle Komponenten und Befestigungsteile sicher sind. Verwenden Sie das Produkt nicht, wenn Sie unsicher sind.

Garantie

Die Garantiefrist für diesen Artikel beträgt 36 Monate.

Sollten Sie während dieser Zeit einen Defekt feststellen, wenden Sie sich bitte an Ihren Händler. Damit dieser Ihnen schnell helfen kann, bewahren Sie bitte den Kaufbeleg auf und nennen Sie uns den Modellnamen und die Artikelnummer.

Von der Garantie ausgeschlossen sind:

- Normaler Verschleiß und Farbveränderungen der Textilbespannung
- Lackschäden, die auf normale Abnutzung zurückzuführen sind
- Schäden durch nicht bestimmungsgemäßen Gebrauch (z. B. als Regenschutz)
- Schäden durch Wind, Überdrehen der Kurbel, Umfallen des Schirms, starkes Ziehen an den Schirmstreben
- Schäden durch bauliche Veränderungen an dem Artikel

Service

Liebe Kundin, lieber Kunde, obwohl wir unsere Artikel vor der Auslieferung einer eingehenden Endkontrolle unterziehen, kann es vorkommen, dass einmal ein Zubehörteil fehlt oder dass ein Teil während des Transports beschädigt wurde. Wenden Sie sich in diesem Fall an unsere Hotline und nennen Sie uns den Modellnamen und die Artikelnummer.

Hotline

Sie erreichen uns

Mo. bis Do.	von 8 ⁰⁰ bis 16 ⁰⁰ Uhr
Fr.	von 8 ⁰⁰ bis 12 ⁰⁰ Uhr

unter der Telefonnummer	
in Österreich	(07722) 63205-0
in Deutschland	(08571) 9122-0
in Tschechien	(0386) 301615
in Polen	(0660) 460460
in Slowenien	(0615) 405673
in Kroatien	(0615) 405673
in Ungarn	+43 (07722) 63205-107
in Russland	(095) 6470389

Adresse

doppler
Ernst Doppler & Co GmbH
Schloßstr. 24
A-5280 Braunau am Inn
www.dopplerschirme.com

Technische Daten

Pendelschirm

Alu Wood Ultra AX 300 × 220

Artikelnr.:	451268
Ballastierung, mind. kg:	125
Höhe in cm, gesamt:	256
Höhe Boden-Schirm in cm:	207
Abmessungen in cm, ca.:	300 × 220
Gewicht in kg:	17
Regenabweisend:	Ja

Alle Angaben sind Zirka-Werte. Technische Änderungen vorbehalten.

Alu Wood Ultra AX 300 × 220 pivoting shade

Assembly instructions and user manual



Carefully read through the complete assembly instructions and user manual, particularly the safety instructions. Failure to heed these safety instructions may result in severe injury or damage to the sun shade. Store the assembly instructions and user manual for future reference and always include them when passing the sun shade on to third parties.

Your safety



Please observe the following safety instructions. The manufacturer is not liable for damage as the result of failure to comply.

Only use the sun shade with sufficient ballasting (see "Technical data").

Always place the sun shade on a firm and level surface.

Use a stable support foot for the sun shade. The sun shade should only be erected by a competent adult.

When opening and closing the sun shade, please make sure to keep your hands outside of the folding mechanism. In the case of approaching wind or storm, close the sun shade and secure with the hook and loop strip. Otherwise, it could be caught by a gust and overturned and inflict damage in the process or sustain damage as a result.

Never ignite an open fire in the vicinity of or underneath the sun shade. The sun shade may catch fire or be damaged by airborne sparks. Keep the sun shade away from intense heat sources such as patio heaters, barbecue etc.

The sun shade is not a children's toy. Children could trap their fingers. Also, the sun shade is heavy and could injure children if it tips over.

Do not hang anything on the lateral braces of the sun shade or even use them for chin-ups.

The sun shade can protect your skin from direct UV radiation, but not from reflected UV rays. For this reason, please also use a cosmetic sun block.

In order to protect the sun shade from excessive strain, close the sun shade in the event of rain or snow and secure it with a hook and loop strip.

The cover is not suitable for machine washing, dry cleaning or bleaching.

Do not use aggressive chemical cleaning agents or fluids, solvents, abrasive substances or objects, bleaching agents, high-pressure cleaners or strong cleaning products.

Please note the information on the care label sewn into the sun shade.

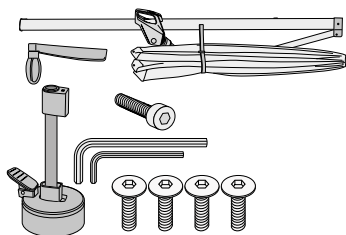
Intended use

The sun shade is suitable for providing protection against direct UV radiation. It is not intended to provide protection against rain or snow.

The sun shade is intended for domestic use only. If used for commercial purposes, the warranty becomes void.

Setting up the shade

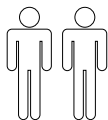
In the box, you will find:



You will also need:



Cement slabs,
50 × 50 cm each



the assistance of another
person

A protective sleeve for the sun shade may be purchased separately in a specialist shop if needed.

1. Mount the T-stand (see figure **A**).
2. Set the T-stand up in the desired location and insert the cement slabs (see figure **B**).
3. Mount the pole foot **2** on the T-stand by holding the rotary plate **1** up with one hand and mounting the pole foot **2** on the T-stand using the 4 short hexagon socket screws **3** (see figure **C**).
4. Slip the shade pole **4** over the pole foot **2** and fix it in place with a long hexagon socket screw **5** (see figure **D**).
5. Put the crank **6** on the locating pin **7** and tighten the grub screw **8** using a hex key (see figure **E**).

The sun shade is now ready for use.

Opening the shade

Please note!

- Before opening the sun shade, ensure that it has a sufficiently secure position, that is, that a base with proper weight is used.
1. Remove the hook and loop strip and, if necessary, the protective sleeve.
 2. Open the sun shade slightly by hand. In the process, turn the crank **6** **clockwise** and open the sun shade completely (see figure **F** and **G**).

Tilting the shade

- To adjust the tilt of the sun shade, push the locking mechanism **10** in the handle **9** and slide the handle **9** up or down. Let the handle **9** lock into one of the 7 holes **11** in the shade pole **4** so that it is in the desired position (see figure **H** and **I**).

Rotating the shade

- To rotate the sun shade, push the locking mechanism lever **12** with your foot. Turn the sun shade to the desired position (see figure **J**).

Pivoting the shade

1. Push the lever **13** down (see figure **K**).
2. Pivot the sun shade to the desired position by hand (see figure **L** and **M**).
3. Push the lever **13** back up and release it (see figure **N**).

When you let go of the shade roof, the lever will automatically lock into place.

Closing the shade

Please note!

- The sun shade must be closed in the event of incoming wind, rain or snow. Damages occurring as a result of a failure to do so are not covered by the warranty.
- When closing the sun shade, the cover could get caught between the braces. If this happens, please carefully pull parts of the cover caught between the braces out.

1. Make sure that the sun shade is in its maximum inclination position, as described in the section “Tilting the shade” (see figure **H** and **I**).
2. Depress the locking mechanism **10** in the handle **9** and slide the handle down (see figure **O**).
3. Turn the crank **6** **anticlockwise** to close the sun shade (see figure **P**).

- If the cover is caught between the braces, carefully pull the cover between the braces out (see figure **Q**).
- Tie the sun shade up with the attached strip **21** and then it cover it with a protective sleeve **20** if needed (not included in the package contents) (see figure **V**).

Changing the cover

Depending on the level of wear and tear, it can be helpful to replace the cover. New covers can be ordered from your retailer.

- Screw the shade tip **14** off (see figure **S**).
- Remove the screw **16** with a Philips-head screwdriver and open the hook and loop strip **15** (see figure **T**).
- Pull the brace ends out of the cover pockets **17** and remove the cover **19** from the braces **18** (see figure **U**).
- Pull a new cover over by reversing the steps.

Care + storage

Cleaning the cover

Please note!

- The cover is not suitable for machine washing!
- Do not use a tumble-dryer.
- Do not iron.
- Do not use aggressive chemical cleaning agents or fluids, solvents, abrasive substances or objects, bleaching agents, high-pressure cleaners or strong cleaning products.
- Comply with the manufacturer's dosing, application and reaction instructions.

- Hand wash the cover at 40 °C.
To clean the cover, it is best to use a soft brush and a small amount of a soapy solution.
- Let the cover **19** dry in an open state in the sun (see figure **R**).

Maintaining the shade pole

- Clean the shade pole regularly to ensure that the mobile parts slide properly. If necessary, spray it with a silicon or Teflon lubricant spray.
- Check all load-bearing parts such as braces, screws etc. regularly.
- Check the shade pole regularly for rust spots and touch them up if necessary. Use only a small amount of soap solution for cleaning.

Storing the shade

- For over winter storage, take down the sun shade in a completely dry state and store it in a dry, well ventilated room.
- If possible, store the sun shade upright and without any load on the sun shade.
- At the start of the season ensure that all components and fixings are secure. If you are unsure, do not use the product.

Warranty

The warranty period for this product is 36 months.

If you discover a defect during this time, please consult your vendor. To ensure that the vendor is able to promptly assist you, please have your sales slip ready and specify the model name and article number.

The warranty does not cover:

- Normal wear and tear and discolouration of the textile canopy
- Damage to the paint coat attributed to normal wear and tear
- Damage as the result of improper use (e.g. for protection against rain)
- Damage caused by wind, overwinding the crank, the shade tipping over, pulling the shade braces too hard
- Damages due to structural modifications to the product

Service

Dear customer, although our products are subjected to an in-depth final control prior to outgoing delivery, it is possible that an accessory is missing or that a part sustains damage during transport. In such a case, please contact our hotline and provide us with the model name and article number.

Hotline

You can reach us

Mon. to Thurs. from 8 a.m. to 4 p.m.
Fr. from 8 a.m. to 12 p.m.

at the following phone numbers

in Austria	(07722) 63205-0
in Germany	(08571) 9122-0
in the Czech Republic	(0386) 301615
in Poland	(0660) 460460
in Slovenia	(0615) 405673
in Croatia	(0615) 405673
in Hungary	+43(07722)63205-107
in Russia	(095) 6470389

Address

doppler
Ernst Doppler & Co GmbH
Schloßstr. 24
A-5280 Braunau am Inn
www.dopplerschirme.com

Technical data

Alu Wood Ultra AX 300 × 220 pivoting shade

Article no.:	451268
Ballasting, min. kg:	125
Height in cm, overall:	256
Height base-shade in cm:	207
Dimensions in cm, approx.:	300 × 220
Weight in kg:	17
Rain repellent:	Yes

All data are approximate values. Technical changes reserved.

Parasol suspendu Alu Wood Ultra AX 300 x 220 Notice de montage et d'utilisation



Veillez lire cette notice de montage et d'utilisation – particulièrement les consignes de sécurité – entièrement et avec minutie. Le non-respect de ces consignes de sécurité peut causer des blessures ou des dommages sur le parasol. Conservez la notice de montage et d'utilisation pour pouvoir la consulter ultérieurement et donnez-la toujours si vous cédez le parasol à une tierce personne.

Votre sécurité



Veillez impérativement suivre les consignes de sécurité suivantes. Le fabricant n'est en rien responsable des dommages suite à un non-respect de la notice.

Utiliser le parasol uniquement avec une charge suffisante (voir « Données techniques »).

Posez toujours le parasol sur un sol solide et plat.

Pour le parasol, utilisez un pied stable.

Le parasol devra être installé par une personne adulte et compétente.

En ouvrant et fermant le parasol, veillez à que vos mains ne soient pas coincées dans le mécanisme de fermeture.

En présence de vent ou d'orage, fermer le parasol et, si possible, le sécuriser avec la bande auto-agrippante. Sinon, il peut être renversé par un fort coup de vent et provoquer des dommages ou être endommagé lui-même.

Ne jamais allumer un feu à proximité ou sous le parasol. Le parasol pourrait s'enflammer ou être endommagé par des étincelles. Tenez le parasol éloigné des fortes sources de chaleur comme des chauffages de terrasse, des barbecues etc.

Le parasol n'est pas un jouet. Les enfants peuvent s'y coincer les doigts. De plus, le parasol est très lourd et peut blesser des enfants en tombant.

Ne rien suspendre sur les barres transversales du parasol, ne pas s'en servir de barre de gymnastique.

Le parasol peut protéger votre peau contre les rayons UV directs mais pas contre les rayons UV réfléchis. Pour cette raison, utilisez en plus une protection solaire cosmétique.

Pour protéger le parasol contre toute contrainte excessive, fermer le parasol en cas de pluie ou de neige et le sécuriser avec la bande auto-agrippante.

La toile n'est pas conçue pour être lavée en lave-linge, ni pour le pressing ou le blanchiment.

N'utilisez aucun produit d'entretien ou liquide chimique agressif, aucune solution, aucune substance abrasive ni aucun objet, aucun moyen de blanchiment, aucun nettoyeur à haute pression ni aucun produit d'entretien puissant.

Veillez respecter les consignes d'entretien cousues.

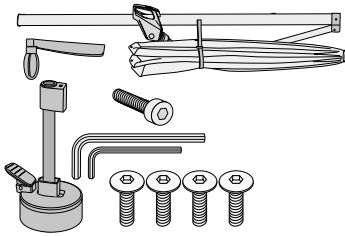
Utilisation

Le parasol est destiné à protéger contre les rayons UV direct. Il ne convient pas à la protection contre la pluie ou la neige.

Le parasol est uniquement destiné à une utilisation dans le privé. Les prestations de garantie deviennent caduques en cas d'utilisation commerciale.

Assembler le parasol

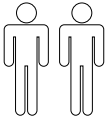
Dans le carton, vous trouverez :



Vous aurez également besoin de :



Plaques de béton lavé de
50 × 50 cm



1 autre personne pour
vous aider

Une housse de protection pour le parasol peut, si nécessaire, être achetée dans le commerce.

1. Assembler le pied en T (voir figure **A**).
2. Placer le pied en T sur l'endroit prévu et poser les plaques de béton lavé (voir figure **B**).
3. Montez le pied du mât **2** sur le pied en T. Pour ce faire, tenez le plateau tournant **1** d'une main et montez le pied du mât **2** avec les 4 vis BTR courtes **3** sur le pied en T (voir figure **C**).
4. Passer la barre du parasol **4** sur le pied du mât **2** et fixer avec une vis BTR longue **5** (voir figure **D**).
5. Fixer la manivelle **6** sur le boulon récepteur **7** et serrer la vis sans tête **8** à l'aide d'une clé BTR (voir figure **E**).

Maintenant, le parasol est prêt à être utilisé.

Ouvrir le parasol

Attention !

– Avant le l'ouvrir, assurez-vous que le parasol est suffisamment stable, c'est-à-dire que le socle de parasol pèse suffisamment lourd.

1. Retirer la bande et, éventuellement, la housse de protection.
2. Ouvrir légèrement le parasol à la main. Tourner la manivelle **6** dans le sens des aiguilles d'une montre et ouvrir totalement le parasol (voir figures **F** et **G**).

Incliner le parasol

- Pour modifier l'inclinaison du parasol, pousser le frein **10** dans la poignée **9** et pousser la poignée **9** vers le haut ou vers le bas. Laisser s'enclencher la poignée **9** sur la position souhaitée dans un des 7 trous **11** dans la barre du parasol **4** (voir figures **H** et **I**).

Tourner le parasol

- Pour tourner le parasol, appuyez sur le levier du frein **12** avec le pied. Ensuite, tourner le parasol dans la position souhaitée (voir figure **J**).

Basculer le parasol

1. Abaisser le levier **13** (voir figure **K**).
2. Basculer le parasol à la main dans la position souhaitée (voir figures **L** et **M**).
3. Relever le levier **13** et le relâcher (voir figure **N**).

Lorsque le toit du parasol est relâché, le levier se bloque automatiquement.

Fermer le parasol

Attention !

- En présence de vent, de pluie ou de neige, il faut fermer le parasol. Les dommages pouvant en découler ne sont pas couverts par les prestations de garantie.
- En fermant le parasol, il se peut que la toile se coince entre les barres. Dans ce cas, veuillez relever avec précaution la toile entre les barres.

1. Incliner le parasol dans la position inclinée maximum comme cela est décrit au paragraphe « Incliner le parasol » (voir figures **H** et **I**).
2. Pousser le frein **10** dans la poignée **9** puis pousser la poignée vers le bas (voir figure **O**).
3. Tournez la manivelle **6** dans le sens contraire des aiguilles d'une montre pour fermer le parasol (voir figure **P**).
4. Si la toile se coince entre les barres, tirez-la prudemment entre les barres (voir figure **Q**).
5. Replier le parasol avec la bande fixée **21** puis, éventuellement, recouvrir avec une housse de protection **20** (non fournie) (voir figure **V**).

Remplacer la toile

En fonction des contraintes, il peut être nécessaire de remplacer la toile. Vous pouvez commander une nouvelle toile chez votre revendeur.

1. Dévisser la pointe du parasol **14** (voir figure **S**).
2. Dévisser la vis **16** avec un tournevis cruciforme et ouvrir la bande auto-agrippante **15** (voir figure **T**).
3. Retirer les extrémités des barres des poches de la toile **17** et retirer la toile **19** des barres **18** (voir figure **U**).
4. Placer la nouvelle toile en faisant les opérations dans le sens inverse.

Entretien + rangement

Nettoyer la toile

Attention !

- La toile ne peut pas être lavée en lave-linge !
- N'utilisez pas de séchoir à linge.
- Ne pas repasser.
- N'utilisez aucun produit d'entretien ou liquide chimique agressif, aucune solution, aucune substance abrasive ni aucun objet, aucun moyen de blanchiment, aucun nettoyeur à haute pression ni aucun produit d'entretien puissant.
- Respectez les consignes de dosage, d'application et de temps d'action fournies par le fabricant.

1. Lavez la toile à la main à 40 °C. Pour nettoyer la toile, utilisez de préférence une brosse douce et un peu d'eau savonneuse.
2. Laisser la toile **19** sécher au soleil à l'état tendu (voir figure **R**).

Entretenir la barre du parasol

- Nettoyez la barre du parasol régulièrement pour garantir un parfait glissement des pièces mobiles. Si nécessaire, pulvérisez de la silicone ou du Téflon.
- Vérifiez régulièrement toutes les pièces porteuses comme les barres, les vis etc.
- Contrôlez régulièrement la barre du parasol pour détecter des points de rouille et pour éventuellement les supprimer. Pour le nettoyage, utilisez uniquement un peu d'eau savonneuse.

Ranger le parasol

- Pour passer l'hiver, démontez le parasol lorsqu'il est totalement sec et rangez-le pour l'hiver dans une pièce sèche et bien ventilée.
- Si possible, rangez le parasol debout et sans aucune charge s'appuyant sur lui.
- Au début de la saison, assurez-vous que tous les composants et toutes les pièces de fixation sont en sécurité. N'utilisez pas le produit lorsque vous n'en êtes pas certain.

Garantie

Le délai de garantie accordé pour cet article est de 36 mois.

Si pendant cette période vous constatez un défaut, veuillez vous adresser à votre revendeur. Afin de pouvoir vous aider rapidement, conservez le justificatif d'achat et indiquez-nous le nom du modèle et le numéro d'article.

Sont exclus de la garantie :

- usure normale et décoloration de la toile ;
- dommages sur la peinture causés par une usure normale ;
- dommages à cause d'un usage non conforme aux dispositions (par ex. comme parapluie) ;
- dommages causés par le vent, la surrotation de la manivelle, la chute du parasol, une forte traction sur les baleines ;
- dommages causés par des modifications de la construction de l'article.

Service

Chère cliente, cher client, bien que nous soumettions nos articles à un contrôle final détaillé avant la livraison, il se peut qu'un accessoire manque ou qu'une pièce soit endommagée durant le transport. Dans ce cas, veuillez vous adresser à notre service téléphonique en indiquant le nom du modèle et le numéro d'article.

Service téléphonique

Vous nous joignez

du lu. au je.

de 8 h à 16 h

le ve.

de 8 h à 12 h

au numéro de téléphone

en Autriche (07722) 63205 -0

en Allemagne (08571) 9122-0

en Tchéquie (0386) 301615

en Pologne (0660) 460460

en Slovaquie (0615) 405673

en Croatie (0615) 405673

en Hongrie +43 (07722) 63205-107

en Russie (095) 6470389

Adresse

doppler

E. Doppler & Co GmbH

Schloßstr. 24

A-5280 Braunau am Inn

www.dopplerschirme.com

Données techniques

Parasol suspendu

Alu Wood Ultra AX 300 × 220

No d'article : 451268

Contrepoids, au moins kg : 125

Hauteur en cm, totale : 256

Hauteur sol-parasol en cm : 207

Dimensions en cm, env. : 300 × 220

Poids en kg : 17

Repoussant la pluie : oui

Toutes les indications sont des valeurs approximatives. Sous réserve de modifications techniques.

Ombrellone sospeso

Alu Wood Ultra AX 300 × 220

Istruzioni di montaggio e d'uso



Leggere attentamente e fino alla fine le presenti istruzioni di montaggio e d'uso, soprattutto le avvertenze di sicurezza. La non osservanza di queste avvertenze di sicurezza può comportare lesioni o danni all'ombrellone. Conservare le istruzioni di montaggio e d'uso per riferimenti futuri e consegnarle a terzi in caso di cessione dell'ombrellone.

Per la vostra sicurezza



Si prega di osservare le seguenti avvertenze di sicurezza. Il produttore rifiuta ogni responsabilità per i danni insorti in seguito alla loro non osservanza. Utilizzare l'ombrellone solo con un'adeguata zavorra (vedi "Dati tecnici").

Collocare l'ombrellone sempre su un fondo rigido e in piano.

Utilizzare una base per ombrellone stabile e robusta.

Si consiglia di far installare l'ombrellone da una persona adulta competente.

Apprendo e chiudendo l'ombrellone, far attenzione a non infilare le mani nel meccanismo di apertura-chiusura.

Chiudere l'ombrellone se minaccia vento o temporale e fissarlo con la chiusura a strappo. Altrimenti rischia di essere investito e travolto da un raffica di vento, causando o subendo danni.

Non accendere mai fiamme libere in prossimità o al di sotto dell'ombrellone. L'ombrellone può prendere fuoco o subire danni per via delle scintille svolazzanti. Tenere l'ombrellone lontano da forti fonti di calore, quali radiatori da terrazza, barbecue e simili.

L'ombrellone non è un giocattolo per bambini. I bambini possono schiacciarsi le dita. Inoltre l'ombrellone ha un

notevole peso e rovesciandosi può ledere i bambini.

Non appendere nessun oggetto alle stecche dell'ombrellone, né usarle come barre per flessioni ginniche.

L'ombrellone protegge la pelle dai raggi UV diretti, ma non da quelli riflessi. Si raccomanda pertanto di utilizzare un prodotto cosmetico anti-sole.

Per non sottoporre l'ombrellone ad eccessivi carichi, chiuderlo e legarlo con la chiusura a strappo in caso di pioggia o di neve.

Il tessuto della capote non è idoneo al lavaggio in lavatrice, a secco e nemmeno al candeggio.

Non utilizzare detergenti chimici o liquidi aggressivi, soluzioni o sostanze abrasive e nemmeno corpi estranei, candeggina, pulitrici ad aria compressa o detersivi potenti.

Si raccomanda di osservare le indicazioni riportate in etichetta.

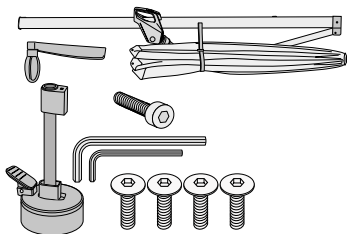
Impiego conforme alla destinazione

L'ombrellone è destinato a proteggere dai raggi UV diretti. Non è pensata come riparo dalla pioggia o neve.

L'ombrellone è destinato esclusivamente all'uso privato. La copertura della garanzia si estingue in caso d'uso in ambito professionale.

Montare l'ombrellone

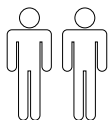
Nel cartone troverete:



Occorrono inoltre:



piastre di calcestruzzo lavato di 50 × 50 cm



una seconda persona

Se occorre, si può acquistare un rivestimento protettivo per l'ombrellone presso i negozi specializzati.

1. Montare la base a T (vedi figura **A**).
2. Collocare la base a T sul luogo prescelto e inserire le piastre di calcestruzzo lavato (vedi figura **B**).
3. Posizionare la base del bastone **2** sulla base a T tenendo il piatto rotante **1** con una mano e fissando la base del bastone **2** con le 4 viti a testa esagonale incassata corte **3** sulla base a T (vedi figura **C**).
4. Mettere il palo dell'ombrellone **4** sulla base del bastone **2** e fissarlo con una vite a testa esagonale incassata lunga **5** (vedi figura **D**).
5. Inserire la manovella **6** sul perno **7** e serrate la vite senza testa **8** con una chiave a brugola (vedi figura **E**).

L'ombrellone è ora pronto all'uso.

Aprire l'ombrellone

Attenzione!

– Prima di aprire l'ombrellone, assicurarsi che sia sufficientemente stabile, cioè che la base ombrellone abbia un peso adeguato.

1. Rimuovere il nastro ed eventualmente il rivestimento protettivo.
2. Aprire leggermente l'ombrellone a mano. Ruotare la manovella **6** in **senso orario** ed aprire completamente l'ombrellone (vedi figura **F** e **G**).

Inclinare l'ombrellone

- Per modificare l'inclinazione dell'ombrellone, premere il fermo **10** sull'impugnatura **9** e spingere l'impugnatura **9** verso l'alto o verso il basso. Lasciar scattare l'impugnatura **9** nella posizione desiderata in uno dei 7 fori **11** nel palo dell'ombrellone **4** (vedi figura **H** e **I**).

Ruotare l'ombrellone

- Per ruotare l'ombrellone, premere con un piede sulla leva di arresto **12**. Quindi ruotare l'ombrellone nella posizione desiderata (vedi figura **J**).

Orientare l'ombrellone

1. Spingere la leva **13** verso il basso (vedi figura **K**).
2. Orientare manualmente l'ombrellone nella posizione desiderata (vedi figura **L** ed **M**).
3. Spingere nuovamente la leva **13** verso l'alto e rilasciarla (vedi figura **N**).
Se la capote viene rilasciata, la leva scatta in modo autonomo.

Chiudere l'ombrellone

Attenzione!

- Se si alza il vento oppure minaccia pioggia o neve, bisogna chiudere l'ombrellone. In caso contrario gli eventuali danni insorgenti saranno esclusi dalla garanzia.
- Durante la chiusura dell'ombrellone è possibile che il tessuto si blocchi tra le stecche. In questo caso sfilarlo con attenzione dalle stecche.

1. Inclinare l'ombrellone nella posizione massima trasversale come descritto nella sezione "Inclinare l'ombrellone" (vedi figura **H** e **I**).
2. Premere il fermo **10** sull'impugnatura **9** e abbassare l'impugnatura (vedi figura **O**).
3. Ruotare la manovella **6** in **senso antiorario**, fino a che l'ombrellone si chiude (vedi figura **P**).
4. Se il tessuto è incastrato fra le stecche, tirare in avanti il tessuto fra le stecche facendo attenzione (vedi figura **Q**).
5. Legare l'ombrellone con il nastro applicato **21** quindi eventualmente coprire con un rivestimento protettivo **20** (non in dotazione) (vedi figura **V**).

Cambiare il tessuto

A seconda delle condizioni d'uso può essere opportuno cambiare il tessuto. Per acquistare un nuovo tessuto, rivolgersi al proprio rivenditore.

1. Svitare la punta dell'ombrellone **14** (vedi figura **S**).
2. Svitare la vite **16** con un cacciavite a croce e aprire la chiusura a strappo **15** (vedi figura **T**).
3. Estrarre l'estremità delle stecche dalle tasche del tessuto **17** e sfilare il tessuto **19** dalle stecche **18** (vedi figura **U**).
4. Applicare il nuovo tessuto procedendo in ordine contrario.

Manutenzione e stoccaggio

Pulire il tessuto

Attenzione!

- Il tessuto di rivestimento non è lavabile in lavatrice!
- Non mettere nell'asciugatrice.
- Non stirare.
- Non utilizzare detergenti chimici o liquidi aggressivi, soluzioni o sostanze abrasive e nemmeno corpi estranei, candeggina, pulitrici ad aria compressa o detersivi potenti.
- Attenersi alle istruzioni del produttore sul dosaggio, modalità d'uso e tempi di posa.

1. Lavare il tessuto a mano a 40 °C. Per pulire il tessuto, utilizzare solo una spazzola morbida e un po' d'acqua saponata.
2. Lasciare asciugare al sole il tessuto **19** nello stato disteso (vedi figura **R**).

Cura del palo dell'ombrellone

- Pulire il palo dell'ombrellone regolarmente, per assicurare un corretto scorrimento delle parti in movimento. Se necessario, trattare con spray a base del silicone o di teflon.
- Verificare regolarmente tutte le parti di supporto come stecche, viti, etc.
- Verificare regolarmente se ci sono punti di ruggine sul palo dell'ombrellone ed eventualmente eliminarli. Per pulire è sufficiente un po' d'acqua saponata.

Riporre l'ombrellone

- Per l'inverno smontare l'ombrellone in condizioni completamente asciutte e riporlo in una stanza asciutta e ben ventilata.
- Conservare l'ombrellone, se possibile, in verticale e senza poggiare carichi su di esso.
- All'inizio della stagione assicurarsi che tutti gli elementi e le viti siano saldi in sede. Non utilizzare l'articolo se non siete sicuri.

Garanzia

Il periodo di garanzia per quest'articolo è di 36 mesi.

Se durante il periodo di validità della garanzia riscontrate un difetto, volete rivolgervi al vostro rivenditore. Per ricevere un rapido aiuto, si raccomanda di conservare lo scontrino e di comunicare il nome del modello ed il numero articolo.

Sono esclusi dalla garanzia:

- normale usura ed alterazione del colore della capote in tessuto;
- danni della verniciatura riconducibili alla normale usura;
- danni per uso non conforme (ad esempio come ombrello parapioggia);
- danni causati dal vento, da eccessiva rotazione della manovella, caduta dell'ombrellone, sovraccarico delle stecche;
- danni per modifiche strutturali dell'articolo.

Servizio assistenza

Gentili clienti, sebbene prima della consegna i nostri articoli vengano sottoposti ad un accurato controllo finale, può accadere che manchi un accessorio o che un pezzo si sia rovinato durante il trasporto. In tale eventualità volete rivolgervi alla nostra hotline, indicando il nome del modello ed il numero articolo.

Hotline

Siamo a Vostra disposizione

Lun.–gio. dalle ore 8:00 alle ore 16:00

Ven. dalle ore 8:00 alle ore 12:00

al numero telefonico

Austria (07722) 63205-0

Germania (08571) 9122-0

Repubblica Ceca (0386) 301615

Polonia (0660) 460460

Slovenia (0615) 405673

Croazia (0615) 405673

in Ungheria +43 (07722) 63205-107

Russia (095) 6470389

Indirizzo

doppler

Ernst doppler & Co GmbH

Schloßstr. 24

A-5280 Braunau am Inn

www.dopplerschirme.com

Dati tecnici

Ombrellone sospeso

Alu Wood Ultra AX 300 × 220

Numero articolo:	451268
Zavorra, min. kg:	125
Altezza in cm, totale:	256
Altezza suolo-ombrellone in cm:	207
Dimensioni in cm, ca.:	300 × 220
Peso in kg:	17
Idrorepellente:	Sì

Tutti i dati sono approssimativi. Con riserva di modifiche tecniche.

Parasol colgante Alu Wood Ultra AX 300 × 220

Instrucciones de montaje y manual de instrucciones



Lea detenidamente estas instrucciones de montaje y manual de instrucciones en su totalidad, sobre todo las indicaciones de seguridad. La inobservancia de las indicaciones de seguridad puede provocar lesiones o daños en el parasol. Conserve las instrucciones de montaje y manual de instrucciones para consultarlos en el futuro, y entréguelos asimismo siempre que ceda el parasol a terceros.

Su seguridad



Tenga en cuenta las siguientes indicaciones de seguridad. En caso de daños debidos al incumplimiento de las instrucciones, el fabricante no se considerará responsable.

Utilice el parasol solo con suficiente contrapeso (consulte "Datos técnicos").

Coloque el parasol siempre sobre una superficie sólida y plana.

Para el parasol, emplee un soporte estable.

El parasol debería ser montado por un adulto competente.

Al abrir y cerrar el parasol, asegúrese de no pillarse las manos con el mecanismo de cierre.

Si aparece viento o alguna tormenta, cierre el parasol y asegúrelo con el cierre autoadherente. De lo contrario, una ráfaga podría volcarlo y causar daños o dañarse el propio producto.

Nunca atice un fuego abierto cerca o debajo del parasol. El parasol puede incendiarse o dañarse por las chispas. Mantenga el parasol alejado de fuentes de calor intenso como radiadores de terraza, parrillas, etc.

El parasol no es un juguete. Los niños pueden pillarse los dedos. El parasol tiene además un peso considerable y puede herir a los niños en caso de caerles encima.

No cuelgue nada en los travesaños del parasol, ni intente hacer dominadas en ellos.

El parasol puede proteger su piel de la radiación UV directa, pero no de los rayos UV reflectantes. Por tanto, utilice también cremas de protección solar.

Para salvaguardar el parasol frente a cargas excesivas, ciérrelo si llueve o nieva, y asegúrelo con un cierre autoadherente.

El tapizado no se puede lavar a máquina, limpiar en seco ni blanquear.

No emplee limpiadores o líquidos químicos agresivos, soluciones, ni sustancias u objetos abrasivos, blanqueadores, limpiadores de alta presión ni detergentes fuertes.

Tenga en cuenta las indicaciones de cuidado cosidas.

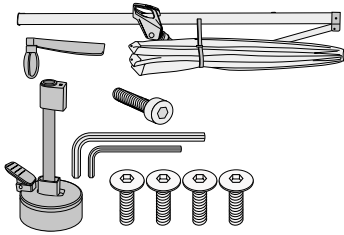
Uso previsto

El parasol está indicado para proteger de la radiación UV directa. No está pensado para proteger de la lluvia o nieve.

El parasol está concebido únicamente para usar en el ámbito privado. La garantía queda sin validez en caso de uso comercial.

Montaje del parasol

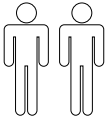
En la caja tiene:



Además necesita:



Planchas de hormigón lavado de 50 x 50 cm cada una



otra persona para ayudarle

En caso necesario, se puede adquirir una funda protectora para el parasol en una tienda especializada.

1. Monte el soporte en T (véase la imagen **A**).
2. Coloque el soporte en T en el lugar previsto e inserte las planchas de hormigón lavado (véase la imagen **B**).
3. Monte el pie del mástil **2** sobre el soporte en T; para ello, mantenga en alto el plato giratorio **1** con una mano y monte el pie del mástil **2** con los 4 tornillos cortos con hexágono interior **3** sobre el soporte en T (véase la imagen **C**).
4. Ponga el palo del parasol **4** sobre el pie del mástil **2** y fije con un tornillo largo con hexágono interior **5** (véase la imagen **D**).
5. Meta la manivela **6** sobre el perno **7** y apriete el tornillo sin cabeza **8** con una llave hexagonal (véase la imagen **E**).

El parasol ya está listo para usar.

Apertura del parasol

¡Tenga en cuenta!

– Antes de abrirlo, cerciórese de que el parasol esté estable; es decir, que se use un pedestal con peso adecuado.

1. Retire la cinta y, dado el caso, la funda protectora.
2. Abra un poco el parasol con la mano. Gire la manivela **6** en el **sentido de las agujas del reloj** y tense el parasol por completo (véase la imagen **F** y **G**).

Inclinación del parasol

- Para modificar la inclinación del parasol, presione el bloqueo **10** en el agarre manual **9**, y suba o baje el agarre manual **9**. En la posición deseada, deje que el agarre **9** encaje en uno de los 7 orificios **11** del palo del parasol **4** (véase la imagen **H** y **I**).

Giro del parasol

- Para girar el parasol, accione la palanca de bloqueo **12** con el pie. Gire el parasol entonces a la posición deseada (véase la imagen **J**).

Orientación del parasol

1. Baje la palanca **13** (véase la imagen **K**).
2. Gire el parasol a la posición deseada con la mano (véase la imagen **L** y **M**).
3. Vuelva a subir la palanca **13** y suéltela (véase la imagen **N**).

Al soltar el tejado parasol, la palanca se engatilla automáticamente.

Cierre del parasol

¡Tenga en cuenta!

- Si aparece viento, lluvia o nieve, debe cerrar el parasol. De lo contrario, los daños derivados quedarán excluidos de la garantía.
- Al cerrar el parasol, puede ocurrir que el tapizado se enganche entre los travesaños. En este caso, tire del tapizado con cuidado entre los travesaños.

1. Incline el parasol a la posición oblicua máxima, como se describe en el apartado “Inclinación del parasol” (véase la imagen **H** y **I**).
2. Presione el bloqueo **10** en el agarre **9** y baje el agarre (véase la imagen **O**).
3. Gire la manivela **6** en sentido contrario a las agujas del reloj para cerrar el parasol (véase la imagen **P**).
4. Si el tapizado se engancha entre los travesaños, tire de él con cuidado entre los travesaños (véase la imagen **Q**).
5. Cierre el parasol con el cierre autoadherente montado **21** y, dado el caso, cubra con una funda protectora **20** (no incluida en el volumen de suministro) (véase la imagen **V**).

Cambio de tapizado

Según el desgaste, quizá sea conveniente cambiar el tapizado. A través de su distribuidor puede adquirir un nuevo tapizado.

1. Afloje la punta del parasol **14** (véase la imagen **S**).
2. Destornille el tornillo **16** con un destornillador de estrella y abra el cierre autoadherente **15** (véase la imagen **T**).
3. Saque los extremos de los travesaños de los bolsos del tapizado **17** y retire el tapizado **19** de los travesaños **18** (véase la imagen **U**).
4. Vuelva a colocar el tapizado nuevo siguiendo la secuencia inversa.

Cuidado y almacenamiento

Limpieza del tapizado

¡Tenga en cuenta!

- ¡El tapizado no es apto para lavado a máquina!
- No utilice la secadora.
- No lo planche.
- No emplee limpiadores o líquidos químicos agresivos, soluciones, ni sustancias u objetos abrasivos, blanqueadores, limpiadores de alta presión ni detergentes fuertes.
- Respete las instrucciones de dosificación, uso y acción del fabricante.

1. Lave el tapizado a mano a 40 °C. Para la limpieza del tapizado, lo mejor es que use un cepillo suave y un poco de lejía jabonosa.
2. Deje secar el tapizado **19** en estado abierto al sol (véase la imagen **R**).

Cuidado del palo del parasol

- Limpie periódicamente el palo del parasol para que las piezas móviles se deslicen bien. En caso necesario, rocíe con pulverizador de silicona o teflón.
- Revise regularmente todas las piezas portantes como travesaños, tornillos, etc.
- Compruebe regularmente si el palo del parasol presenta puntos oxidados y, en caso necesario, repárelos. Para la limpieza, emplee únicamente un poco de lejía jabonosa.

Almacenamiento del parasol

- Desmonte el parasol cuando esté totalmente seco, y guárdelo en un espacio seco y bien ventilado durante el invierno.
- En caso de ser posible, guarde el parasol de pie y sin cargas sobre él.
- Cuando comience la temporada, asegúrese de que todos los componentes y piezas de fijación sean seguros. No use el producto si no está seguro.

Garantía

El período de garantía para este producto es de 36 meses.

Si detectase un defecto durante este período, diríjase a su distribuidor. Para que le pueda prestar ayuda rápido, guarde el justificante de compra y cite el nombre del modelo y el número de artículo.

La garantía no cubre:

- el desgaste normal y las decoloraciones del revestimiento textil
- los daños de la pintura debidos al desgaste normal
- los daños por un uso indebido (p. ej. para proteger de la lluvia)
- los daños por viento, por forzar la manivela, por vuelco del parasol, por tirar fuerte de los travesaños del parasol
- los daños por modificar la estructura del producto

Servicio técnico

Estimado cliente:

Aunque sometemos nuestros productos a exhaustivos controles finales antes de la entrega, puede ocurrir que alguna vez falte algún accesorio, o que una pieza se dañe durante el transporte. En este caso, diríjase a nuestros teléfonos de asistencia y díganos el nombre del modelo y el número de artículo.

Teléfonos de asistencia

Nos puede localizar

de L a J

de 8⁰⁰ a 16⁰⁰ horas

V

de 8⁰⁰ a 12⁰⁰ horas

en estos números de teléfono

en Austria (07722) 63205-0

en Alemania (08571) 9122-0

en República Checa (0386) 301615

en Polonia (0660) 460460

en Eslovenia (0615) 405673

en Croacia (0615) 405673

en Hungría +43 (07722) 63205-107

en Rusia (095) 6470389

Dirección

doppler

Ernst Doppler & Co GmbH

Schloßstr. 24

A-5280 Braunau am Inn

www.dopplerschirme.com

Datos técnicos

Parasol colgante

Alu Wood Ultra AX 300 × 220

N.º artículo: 451268

Contrapeso mín., kg: 125

Altura en cm, total: 256

Altura entre suelo y parasol

en cm: 207

Dimensiones en cm, aprox.: 300 × 220

Peso en kg: 17

Repelente a la lluvia: sí

Todos los valores son aproximados. Reservado el derecho de modificaciones técnicas.

Pendelparasol Alu Wood Ultra AX 300 × 220 Montage- og brugsanvisning



Denne montage- og brugsanvisning skal læses helt og grundigt igennem, specielt sikkerhedsanvisningerne. Tilsidesættelse af disse sikkerhedsanvisninger kan medføre personkvæstelser eller skader på parasollen. Du bør opbevare montage- og brugsanvisningen til senere brug og altid ligeledes medlevere den, hvis du videre giver parasollen til tredjemand.

Din sikkerhed



Du bedes overholde følgende sikkerhedshenvisninger. Producenten hæfter ikke for skader som følge af tilsidesættelse.

Parasollen må kun anvendes med tilstrækkelig ballast (se "Tekniske data"). Parasollen skal altid stilles på et fast og jævnt underlag.

Til parasollen skal der anvendes en stabil fod.

Parasollen skal opstilles af en kompetent, voksen person.

Når parasollen slås op og ned skal man passe på, at fingre ikke kommer ind i klappemekanismen.

Hvis blæst eller uvejr trækker op, skal parasollen slås ned og sikres med burrebåndet. Ellers kan den rammes af et vindstød og vælte og derved forårsage skader eller selv blive beskadiget.

Man må aldrig antænde åben ild i nærheden af eller under parasollen. Parasollen kan rammes af ilden eller blive beskadiget af gnister. Parasollen skal holdes på afstand af stærke varmekilder som terrassevarmer, grill etc.

Parasollen er ikke legetøj for børn. Børn kan klemme fingrene. Desuden er parasollen tung og kan kvæste børn, hvis den vælter.

Man må ikke hænge noget op i parasollens tværstivere eller klatre i dem.

Parasollen kan beskytte din hud mod direkte UV-stråler men ikke mod reflekterende UV-stråler. Derfor skal man også anvende kosmetisk solbeskyttelse.

For at beskytte parasollen mod overdreven belastning, skal den slås ned i regn- og snevejr og sikres med et burrebånd.

Betrækket er ikke egnet til maskinvask, kemisk rensning eller blegning.

Man må ikke anvende aggressive, kemiske rengøringsmidler eller væsker, opløsningsmidler, skuremidler eller genstande, blegemidler, højtryksrensere og stærke rengøringsmidler.

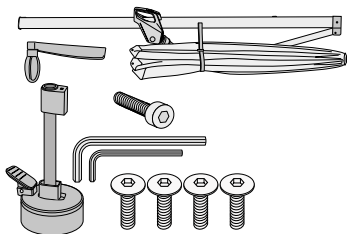
Vær opmærksom på de indsyede pleje-henvisninger.

Anvendelse

Parasollen er beregnet til at beskytte mod direkte UV-stråler. Den er ikke beregnet til beskyttelse mod regn eller sne. Parasollen er kun beregnet til privat brug. Garantidækning bortfalder ved erhvervs-mæssig anvendelse.

Parasol monteres

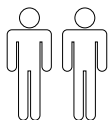
I emballagen findes:



Man behøver desuden:



vaskebetonplader
à 50 × 50 cm



en ekstra person til
assistance

Et beskyttelseshylster til parasollen kan ved behov købes i specialforretningen.

1. T-stander monteres (se billede **A**).
2. T-stander stilles på den ønskede plads, og vaskebetonpladerne anbringes (se billede **B**).
3. Stokfoden **2** monteres på T-standeren ved at holde drejepladen **1** oppe med en hånd og montere stokfoden **2** med de 4 korte unbrakoskruer **3** på T-standeren (se billede **C**).
4. Parasolstok **4** sættes ned over stokfoden **2** og fastgøres med en lang unbrakoskrue **5** (se billede **D**).
5. Håndsving **6** sættes på optagelsesbolten **7**, og tapskrue **8** spændes ved hjælp af en indvendig unbrakonøgle (se billede **E**).

Parasollen er nu klar til brug.

Parasol slås op

Vær opmærksom på!

- Kontroller, at parasollen har tilstrækkeligt fæste, dvs. at der anvendes passende sokkelvægt, inden den åbnes.
1. Bånd og eventuelt beskyttelseshylster tages af.
 2. Parasollen slås let op med hånden. Derved drejes håndsvinget **6 med uret**, og parasollen spændes helt ud (se billede **F** og **G**).

Parasol hældes

- For at ændre parasollens hældning trykkes på låseanordningen **10** i håndtaget **9**, og håndtaget **9** skubbes op eller nedad. Lad håndtaget **9** falde i hak på den ønskede position i et de 7 huller **11** i parasolstokken **4** (se billede **H** og **I**).

Parasol drejes

- For at dreje parasollen trædes med foden på låseanordningsarmen **12**. Parasollen drejes derefter til den ønskede position (se billede **J**).

Parasol svinges

1. Håndtag **13** trykkes nedad (se billede **K**).
2. Parasol svinges med hånden i den ønskede position (se billede **L** og **M**).
3. Håndtag **13** trykkes igen opad og slippes (se billede **N**).
Når parasoltaget slippes, går håndtaget selv i hak.

Parasol slås ned

Vær opmærksom på!

- Hvis blæst, regn eller sne trækker op, skal parasollen slås ned. Skader, som opstår i andre tilfælde, er undtaget fra garantidækningen.
- Ved lukningen af parasollen kan det forekomme, at betrækket bliver indeklemt mellem stiverne. I dette tilfælde skal betrækket trækkes forsigtigt frem mellem stiverne.

1. Parasol hældes i maksimal skråstilling som beskrevet i afsnittet "Parasol hældes" (se billede **H** og **I**).
2. Tryk på låseanordningen **10** i håndtaget **9**, og skub håndtaget nedad (se billede **O**).
3. Håndsving **6** drejes **mod uret** for at lukke parasollen (se billede **P**).
4. Hvis betrækket bliver indeklemt mellem stiverne, skal betrækket trækkes forsigtigt frem mellem stiverne (se billede **Q**).
5. Parasol bindes sammen med det påsatte bånd **21** og dækkes evt. med et beskyttelseshylster **20** (medfølger ikke) (se billede **V**).

Betræk skiftes

Alt efter belastning kan det være en god idé at skifte betrækket. Et nyt betræk kan købes hos din forhandler.

1. Parasolspids **14** skrues af (se billede **S**).
2. Skruer **16** skrues ud med en stjerne-skruetrækker, og velcrobåndet **15** åbnes (se billede **T**).
3. Stiverenderne trækkes ud af betrækslommerne **17**, og betrækket **19** trækkes af stiverne **18** (se billede **U**).
4. Nyt betræk trækkes på igen i omvendt rækkefølge.

Pleje + opbevaring

Betræk rengøres

Vær opmærksom på!

- Betrækket er ikke egnet til maskinvask!
- Der må ikke anvendes tørretumbler.
- Må ikke stryges.
- Man må ikke anvende aggressive, kemiske rengøringsmidler eller væsker, opløsningsmidler, skuremidler eller genstande, blegemidler, højtryksrensere og stærke rengøringsmidler.
- Producentens doserings-, anvendelses- og påvirkningsforskrifter skal overholdes.

1. Betrækket vaskes i håndvask ved 40 °C. For at rengøre betrækket er det bedst at anvende en blød børste og en smule sæbelud.
2. Betræk **19** tørres i solen, mens det er slået op (se billede **R**).

Parasolstok plejes

- Parasolstokken rengøres regelmæssigt for at sikre, at de bevægelige dele glider upåklageligt. Sprøjtes evt. med silikone- eller teflon-glidespray.
- Alle bærende dele som stivere, skruer etc. kontrolleres regelmæssigt.
- Parasolstokken skal regelmæssigt kontrolleres for rustpletter og evt. udbedres. Til rengøring anvendes kun en smule sæbelud.

Parasol opbevares

- Parasollen demonteres i fuldstændig tør tilstand og opbevares vinteren over i et tørt, godt ventileret rum.
- Opbevar parasollen om muligt stående og uden belastning på parasollen.
- Ved sæsonstart skal man sikre sig, at alle komponenter og fastgørelsesdele er sikre. Produktet må ikke anvendes, hvis man er usikker.

Garanti

Garantiperioden på dette produkt er 36 måneder.

Såfremt du konstaterer en defekt i denne periode, bedes du henvende dig til din forhandler. For at denne hurtigt kan hjælpe dig, bedes du gemme købsbeviset og oplyse om modelnavn og varenummer.

Udelukket fra garantien er:

- normal slitage og farveændringer på tekstilbetrækket;
- lakskader, som skyldes normalt brug;
- skader grundet ikke forskriftsmæssig anvendelse (f.eks. som beskyttelse mod regn);
- skader forårsaget af vind, håndsving drejet over gevind, parasol er væltet, voldsomt træk i parasolstiverne;
- skader grundet konstruktionsændringer på produktet.

Service

Kære kunde, selvom vi underkaster vore produkter en grundig slutkontrol forud for levering, kan det forekomme, at en tilbehørsdel mangler, eller at en del er blevet beskadiget under transporten. I dette tilfælde bedes du henvende dig til vores hotline og oplyse om modelnavn og varenummer.

Hotline

Vi træffes

Man. til tors.

Fre.

fra kl. 8:00 til kl. 16:00

fra kl. 8:00 til kl. 12:00

på telefonnummer

i Østrig	(07722) 63205-0
i Tyskland	(08571) 9122-0
i Tjekkiet	(0386) 301615
i Polen	(0660) 460460
i Slovenien	(0615) 405673
i Kroatien	(0615) 405673
i Ungarn	+43 (07722) 63205-107
i Rusland	(095) 6470389

Adresse

doppler

Ernst Doppler & Co GmbH

Schloßstr. 24

A-5280 Braunau am Inn

www.dopplerschirme.com

Tekniske data

Pendelparasol

Alu Wood Ultra AX 300 × 220

Varenr.:	451268
Ballast, min. kg:	125
Højde i cm, totalt:	256
Højde underlag-parasol i cm:	207
Diameter i cm, ca.:	300 × 220
Vægt i kg:	17
Vandafvisende:	Ja

Alle data er cirka-værdier. Tekniske ændringer forbeholdt.

Sveigjanleg sólhlíf Alu Wood Ultra AX 300 × 220 Leiðarvísir fyrir uppsetningu og notkun



Lestu þennan leiðarvísi fyrir uppsetningu og notkun vandlega til enda, einkum öryggisupplýsingarnar. Sé öryggisupplýsingunum ekki fylgt getur það leitt til líkamstjóns eða tjóns á sólhlífinni. Geymið leiðarvísi fyrir uppsetningu og notkun til að nota síðar og látið hana sömuleiðis fylgja með ef sólhlíf er afhent þriðja aðila.

Öryggi þitt



Hafðu eftirfarandi öryggisupplýsingar í huga. Framleiðandinn er ekki ábyrgur fyrir tjóni sem hlýst af því að fara ekki eftir þeim.

Notaðu sólhlífina eingöngu með viðeigandi þyngingu (sjá „Tæknilegar upplýsingar“).

Stilltu sólhlífinni upp á föstu og sléttu undirlagi.

Notaðu stöðuga undirstöðu fyrir sólhlífina. Til þess hæfur, fullorðinn einstaklingur skal setja sólhlífina upp.

Gættu þess að klemma ekki hendurnar í fellibúnaðinum þegar þú opnar og lokar sólhlífinni.

Í vindi eða stormi skal loka sólhlífinni og festa hana með riflásnum. Annars gæti vindhviða feykt henni um koll með tilheyrandi tjóni á henni og/eða öðrum hlutum.

Ekki má vera opinn eldur fyrir neðan eða í námunda við sólhlífina. Kviknað gæti í sólhlífinni eða hún orðið fyrir skemmdum vegna fljúgandi neista. Haltu sólhlífinni frá miklum hita, s.s. geislahiturum, grilli o.s.frv.

Sólhlífín er ekki leikfang. Börn geta klemmt sig á fingrum. Einnig er sólhlífín þung og getur því valdið börnum skaða ef hún dettur.

Ekki má hengja neitt á eða gera upphí-fingar á þverslám sólhlífarinnar.

Sólhlífín getur varið húð þína fyrir beinni útfjólublárrí geislun en ekki fyrir endurkasti slíkra geisla. Þess vegna er einnig mælt með notkun sólarvarnar.

Til að vernda sólhlífina er mælt til þess að henni sé lokað þegar rignir eða snjóar, og hún fest með riflás.

Ekki má þvo yfirdekkið í þvottavél, með kemískum efnum eða leggja í klór.

Ekki skal nota sterk kemísk hreinsiefni eða vökva, lausnir, gróft fægiefni eða hluti, klór, háþrýstidælu og sterk þvottaefni.

Kynntu þér leiðbeiningar um umhirðu.

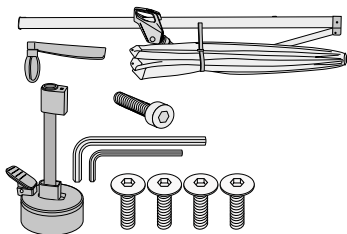
Notkun

Sólhlífín veitir vörn gegn beinni, útfjólublárrí geislun. Henni er ekki ætlað að veita vörn gegn rigningu eða snjó.

Sólhlífín er eingöngu til einkanota. Ábyrgð fellur úr gildi við notkun í atvinnuskyni.

Sólhlífín sett saman

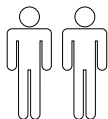
Í kassanum er að finna:



Þú þarft einnig:



steyptar hellur
50 × 50 cm



annan einstakling þér til
hjálp

Hægt er að fá hlífðarpoka fyrir sólhlífina í fagverzlunum ef með þarf.

1. Settu T-standinn saman (sjá mynd **A**).
2. Settu T-standinn á fyrirhugaðan stað og settu steyptu hellurnar ofan á hann (sjá mynd **B**).
3. Settu mastursfótinn **2** á T-standinn með því að halda snúningsdisknum **1** uppi með einni hendi og festa mastursfótinn **2** með 4 stuttu sexkantsskrúfunum **3** á T-standinn (sjá mynd **C**).
4. Settu sólhlífarstöngina **4** yfir mastursfótinn **2** og festu með langri sexkantsskrúfu **5** (sjá mynd **D**).
5. Settu sveifina **6** á festiboltann **7** og hertu hauslausu skrúfuna **8** með sexkanti (sjá mynd **E**).

Sólhlífín er nú tilbúin til notkunar.

Sólhlífín opnuð

Aðgættu!

– Gættu þess áður en sólhlífín er opnuð að hún hafi nægan stuðning, þ.e. hæfilega þungur sökkull sé notaður.

1. Taktu ólina og hlífðarpoka af ef með þarf.
2. Opnaðu sólhlífina lítillega með hendinni. Snúðu sveifinni **6 réttisælis** til að spenna sólhlífina alveg upp (sjá mynd **F** og **G**).

Sólhlífinni hallað

- Til að breyta hallanum á sólhlífinni er ýtt á læsinguna **10** á gripinu **9** og gripid **9** færst upp eða niður. Smelltu gripinu **9** í viðeigandi stöðu í eitt af götunum **7 11** á sólhlífarstönginni **4** (sjá mynd **H** og **I**).

Sólhlífinni snúid

- Til að snúa sólhlífinni er ýtt með fætinum á læsingarstöngina **12**. Snúðu sólhlífinni síðan í æskilega stöðu (sjá mynd **J**).

Sólhlífín beygð

1. Ýttu handfanginu **13** niður (sjá mynd **K**).
 2. Beygðu sólhlífina með hendinni í viðeigandi stöðu (sjá mynd **L** og **M**).
 3. Ýttu handfanginu **13** aftur upp og slepptu því (sjá mynd **N**).
- Þegar himni sólhlífarinnar er sleppt smellur handfangið sjálfkrafa á sinn stað.

Sólhlífinni lokað

Aðgættu!

- Í vindi og þegar það rignir eða snjóar, þarftu að loka sólhlífinni. Það tjón sem annars getur hlotist af fellur ekki undir ábyrgðina.
- Þegar sólhlífinni er lokað getur það gerst að yfirdekkið klemmist á milli teinanna. Við það skal toga varlega í yfirdekkið á milli teinanna.

1. Hallaðu sólhlífinni eins langt niður og hægt er og eins og lýst er í kaflanum „Sólhlífinni hallað“ (sjá mynd **H** og **I**).
2. Ýttu á læsinguna **10** á gripinu **9** og renndu gripinu niður (sjá mynd **O**).
3. Snúðu sveifinni **6 rangsælis** til að loka sólhlífinni (sjá mynd **P**).
4. Ef yfirdekkið hefur klemmst á milli teinanna skaltu toga yfirdekkið varlega út á milli teinanna (sjá mynd **Q**).
5. Notaðu meðfylgjandi band **21** til að festa sólhlífina saman og settu síðan hlífðarpokann **20** (fylgir ekki með) á ef með þarf (sjá mynd **V**).

Skipt um yfirdekk

Það getur verið hentugt að skipta um yfirdekk eftir því hvaða notkun um er að ræða. Nýtt yfirdekk er hægt að kaupa hjá söluaðila.

1. Skrúfaðu toppinn **14** af sólhlífinni (sjá mynd **S**).
2. Skrúfaðu skrúfuna **16** úr með stjörnuskrúfjárnri og opnaðu riflásinn **15** (sjá mynd **T**).
3. Taktu endana á teinunum úr yfirdekkspokunum **17** og dragðu yfirdekkið **19** af teinunum **18** (sjá mynd **U**).
4. Endurtaktu þessi skref í öfugri röð til að setja yfirdekkið á.

Umhirða og geymsla

Yfirdekkið þríf

Aðgættu!

- Ekki má þvo yfirdekkið í þvottavél!
- Ekki má nota þurrkara.
- Ekki strauja.
- Ekki skal nota sterk kemísk hreinsiefni eða vökva, lausnir, gróft fægiefni eða hluti, klór, háþrýstidælu og sterk þvottaefni.
- Fylgdu leiðbeiningum frá framleiðanda.

1. Þvoðu yfirdekkið í handþvotti við 40 °C. Best er að nota mjúkan bursta og svoltið sápuvatn til að þrifa yfirdekkið.
2. Láttu yfirdekkið **19** þorna meðan það er strekt út (sjá mynd **R**).

Umhirða á sólhlífarstönginni

- Þrífðu sólhlífarstöngina reglulega til að tryggja að færánlegir hlutar hennar renni auðveldlega. Ef þess gerist þörf skal úða hana með sílíkoni eða teflon-smurefni.
- Skoðaðu reglulega alla burðarhluti, s.s. teina, skrúfur o.s.frv.
- Skoðaðu reglulega hvort ryð finnist á sólhlífarstönginni og lagaðu ef þörf krefur. Notaðu dálítið af sápuvatni til að þrifa hann.

Geymsla á sólhlíf

- Taktu sólhlífina alveg sundur þegar hún er alveg þurr og settu hana í geymslu yfir veturinn á þurrum og vel loftræstum stað.
- Geymdu sólhlífina helst standandi og án álags á sólhlífina.
- Áður en sólhlífin er tekin aftur í notkun þarf að ganga úr skugga um að allir íhlutir og festingar séu tryggilega festar. Ekki nota búnaðinn ef þú ert í vafa.

Framleiðsluábyrgð

Ábyrgðartími vörunnar er 36 mánuðir. Ef þú finnur galla á þessum tíma skaltu hafa samband við söluaðilann. Til að flýta fyrir þjónustu skaltu geyma kvittunina og gefa upp gerð og hlutarnúmer.

Undir ábyrgðina fellur ekki:

- venjulegt slit og upplitun á efnishluta hlífarrinnar;
- skemmdir á lakki sem rekja má til venjulegs slits;
- tjón sem hlýst af annarri en tilætlaðri notkun (t.d. vörn fyrir rigningu);
- tjón sem hlýst af vindi, af því að snúa sveifinni um of, fella hlífina eða toga harkalega í teinana;
- tjón sem rekja má til breytinga sem gerðar hafa verið á búnaðinum.

Þjónusta

Kæri viðskiptavinur, þrátt fyrir að vörur okkar séu vandlega skoðaðar áður en þær eru afhentar getur það komið fyrir að íhluti vanti eða þeir hafi skemmst við flutninginn. Í slíkum tilvikum biðjum við þig um að hringja í okkur og gefa okkur upp gerð og hlutarnúmer.

Þjónustusími

Hafðu samband
Mánudaga til fimmtudaga frá 8:00 til 16:00

Föstudaga frá 8:00 til 12:00

símleiðis

í Austurríki	(07722) 63205-0
í Þýskalandi	(08571) 9122-0
í Tékklandi	(0386) 301615
í Póllandi	(0660) 460460
í Slóveníu	(0615) 405673
í Króatíu	(0615) 405673
í Ungverjalandi	+43 (07722) 63205-107
í Rússlandi	(095) 6470389

Heimilisfang

doppler
Ernst Doppler & Co GmbH
Schloßstr. 24
A-5280 Braunau am Inn
www.dopplerschirme.com

Tæknilegar upplýsingar

Sveigjanleg sóhlíf

Alu Wood Ultra AX 300 × 220

Hlutarnúmer:	451268
Þynging, kg a.m.k.:	125
Hæð í cm, um:	256
Hæð gólf-sóhlíf í cm:	207
Mál í cm, u.þ.b.:	300 × 220
Þyngd í kg:	17
Regnvörn:	Já

Allar málstærðir eru nálgunargildi. Tæknilegar breytingar áskildar.

Hengeparasoll Alu Wood Ultra AX 300 × 220 Monterings- og bruksanvisning



Les grundig igjennom hele monterings- og bruksanvisningene, særlig sikkerhetsanvisningene. Hvis du ignorerer disse sikkerhetsanvisningene, kan det føre til personskader eller skader på parasollen. Ta vare på monterings- og bruksanvisningen for senere bruk og gi den videre til neste eier av parasollen.

Din sikkerhet



Ta hensyn til følgende sikkerhetsanvisninger. Produsenten overtar intet ansvar for skader som oppstår fordi disse anvisningene ikke er blitt fulgt.

Parasollen må kun brukes med tilsvarende ballast (se "Tekniske data").

Still parasollen alltid på et fast og jevnt underlag.

Bruk en stabil fot for parasollen.

Parasollen bør stilles opp av en kompetent, voksen person.

Når du åpner og lukker parasollen, må du passe på at hendene dine ikke kommer i klem i klappmekanismen.

Ved sterk vind eller tordenvær må du lukke parasollen og sikre den med borrelåsbånd. Ellers kan den bli grepet av et vindkast og kastes rundt og dermed forårsake skader eller selv bli ødelagt.

Du må aldri tenne ild i nærheten av eller under parasollen. Parasollen kan ta fyr eller bli skadet av flygende gnister. Hold parasollen borte fra sterke varmekilder, som terrassevarmere, grill osv.

Parasollen er ikke noe leketøy. Barn kan klemme fingrene sine på den. Dessuten er parasollen temmelig tung og kan skade et barn dersom den velter.

Ikke heng noe opp på parasollens tverrspiler, og ikke fest klatretau i dem.

Parasollen kan beskytte huden din mot direkte UV-stråler, men ikke mot reflekterende UV-stråler. Bruk derfor kosmetiske solbeskyttelsesmidler i tillegg.

Lukk parasollen ved snø eller regnvær, og sikre den med borrelåsbånd for å beskytte den mot for store belastninger.

Trekket er ikke egnet for vask i vaske maskin, kjemisk rensing eller bleking.

Ikke bruk aggressive kjemiske rengjøringsmidler eller væsker, løsninger, skuremidler eller -gjenstander, blekemidler, høytrykksvaskere og sterke rengjøringsmidler.

Ta hensyn til de innsydde vaskeanvisningene.

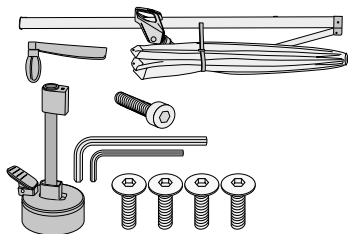
Bruksformål

Parasollen er egnet for beskyttelse mot direkte UV-stråling. Den er ikke tiltenkt som beskyttelse mot nedbør i form av regn eller snø.

Denne parasollen er kun ment for privat bruk. Garantien gjelder ikke dersom parasollen brukes kommersielt.

Montere parasollen

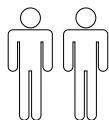
I kartongen finner du:



Dessuten trenger du:



betongplater
à 50 × 50 cm



en person som hjelper til

Hos faghandleren kan du få kjøpt et beskyttelsestrekk til parasollen din.

1. Monter T-foten (se bilde **A**).
2. Sett T-foten der du vil ha parasollen, og legg inn betongplatene (se bilde **B**).
3. Monter stangfoten **2** på T-foten ved at du holder opp dreieskiven **1** med den ene hånden og monterer stangfoten **2** med de 4 korte unbrakoskruene **3** på T-foten (se bilde **C**).
4. Tre parasollstangen **4** over stangfoten **2** og fikser med en lang unbrakoskrue **5** (se bilde **D**).
5. Sett sveiven **6** på festebolten **7** og skru fast settskruen **8** ved hjelp av en unbrakonøkkel (se bilde **E**).

Nå er parasollen klar til bruk.

Åpne parasollen

Ta hensyn til følgende!

- Før du åpner parasollen, må du forsikre deg om at den står tilstrekkelig stabilt, dvs. at det brukes passende sokkelvekt.

1. Ta av båndet og ev. beskyttelsestrekket.
2. Åpne parasollen litt for hånd. Drei samtidig sveiven **6 med klokka** og slå opp parasollen helt (se bilde **F** og **G**).

Vippe parasollen

- For å endre hellingen på parasollen må arreteringen **10** i håndtaket **9** trykkes inn og håndtaket **9** skyves opp eller ned. La håndtaket **9** smekke på plass på ønsket sted i ett av de 7 hullene **11** i parasollstangen **4** (se bilde **H** og **I**).

Dreie parasollen

- Tråkk med foten på låsespaken **12** for å dreie parasollen. Drei så parasollen til ønsket posisjon (se bilde **J**).

Svinge parasollen

1. Trykk hendelen **13** ned (se bilde **K**).
 2. Sving parasollen til ønsket posisjon for hånd (se bilde **L** og **M**).
 3. Trykk hendelen **13** opp igjen og slipp den (se bilde **N**).
- Når parasollen slippes, smekker hendelen på plass av seg selv.

Slå sammen parasollen

Ta hensyn til følgende!

- Ved sterk vind eller nedbør i form av regn eller snø, må du slå sammen parasollen. Skader som oppstår hvis dette ignoreres, dekkes ikke av garantien.
- Noen ganger kan det forekomme at trekket klemmes fast mellom spilene når man slår sammen parasollen. I så fall må du dra trekket forsiktig ut fra mellom spilene.

1. Vipp parasollen til maksimal skråstilling som beskrevet i avsnittet "Vippe parasollen" (se bilde **H** og **I**).
2. Trykk på arreteringen **10** i håndtaket **9** og skyv håndtaket ned (se bilde **O**).
3. Sveiv sveiven **6 mot klokka** for å slå sammen parasollen (se bilde **P**).
4. Dersom trekket er klemt fast mellom spilene, må det dras forsiktig fram (se bilde **Q**).
5. Bind sammen parasollen med det påfestede båndet **21**, trekk ev. på et beskyttelsestrekk **20** (ikke inkludert i leveransen) (se bilde **V**).

Skifte trekk

Alt etter behov kan det være lurt å skifte trekk. Hos forhandleren din kan du bestille nytt trekk.

1. Skru av parasolltoppen **14** (se bilde **S**).
2. Skru ut skruen **16** med en stjerneskrutrekker og åpne borrelåsbandet **15** (se bilde **T**).
3. Dra spileendene ut av lommene i trekket **17** og dra trekket **19** av spilene **18** (se bilde **U**).
4. Trekk det nye trekket på igjen i omvendt rekkefølge.

Pleie + oppbevaring

Rengjøre trekket

Ta hensyn til følgende!

- Trekket er ikke egnet for vask i vaskemaskin!
- Du må ikke bruke tørketrommel.
- Må ikke strykes.
- Ikke bruk aggressive kjemiske rengjøringsmidler eller væsker, løsninger, skuremidler eller -gjenstander, blekemidler, høytrykksvaskere og sterke rengjøringsmidler.
- Følg produsentens anvisninger for dosering, bruk og virketider.

1. Vask trekket for hånd ved 40 °C. Du bør helst bruke en myk børste og litt såpevann til rengjøring av trekket.
2. La trekket **19 tørke** i sola i utspent tilstand (se bilde **R**).

Pleie parasollstangen

- Rengjør parasollstangen regelmessig for å sikre at bevegelige deler glir som de skal. Spray den eventuelt med silikon- eller teflonglidespray.
- Kontroller alle bærende deler som spiler, skruer osv. regelmessig.
- Kontroller parasollstangen regelmessig for rustflekker og foreta utbedringer ved behov. Bruk bare litt såpevann til rengjøring.

Lagre parasollen

- Demonter parasollen mens den er fullstendig tørr, og lagre den over vinturen på et tørt og godt ventilert sted.
- Parasollen bør så vidt mulig oppbevares stående og uten belastning på parasollen.
- Når sesongen begynner, må du forvise deg om at alle komponentene og festedelene er sikre. Ikke bruk produktet hvis du er usikker.

Garanti

Garantitiden for denne artikkelen er 36 måneder.

Dersom du oppdager en defekt i denne tiden, ber vi om at du henvender deg til forhandleren din. For at forhandleren skal kunne hjelpe deg raskt, må du oppbevare kjøpskvitteringen og opplyse om modellnavnet og artikkelnummeret.

Utelukket fra garantien er:

- normal slitasje og fargeendringer i tekstiltrekket;
- lakkskader som kommer av normal slitasje;
- skader som har oppstått på grunn av feil bruk (f.eks. som beskyttelse mot regn);
- skader på grunn av vind, for sterk dreining av sveiven, parasollen har vellet, sterk trekking i parasollspilene;
- skader på grunn av konstruksjonsmessige endringer på artikkelen.

Service

Kjære kunde. Selv om vi nøye sluttkontrollerer artiklene våre før de utleveres, kan det likevel forekomme at det mangler en tilbehørsdel eller at en del blir skadet under transporten. Ta i så fall kontakt med vår servicetelefon og oppgi modellnavnet og artikkelnummeret.

Servicetelefon

Du når oss

Ma. til to.

Fr.

fra 8⁰⁰ til 16⁰⁰

fra 8⁰⁰ til 12⁰⁰

på telefonnummer

i Østerrike	(07722) 63205-0
i Tyskland	(08571) 9122-0
i Tsjekkia	(0386) 301615
i Polen	(0660) 460460
i Slovenia	(0615) 405673
i Kroatia	(0615) 405673
i Ungarn	+43 (07722) 63205-107
i Russland	(095) 6470389

Adresse

doppler

Ernst Doppler & Co GmbH

Schloßstr. 24

A-5280 Braunau am Inn

www.dopplerschirme.com

Tekniske data

Hengeparasoll

Alu Wood Ultra AX 300 × 220

Artikkelnr.:	451268
Ballast, min. kg:	125
Høyde i cm, totalt:	256
Høyde underlag–parasoll i cm:	207
Mål i cm, ca.:	300 × 220
Vekt i kg:	17
Regnavvisende:	Ja

Alle angivelsene er cirka-verdier. Det tas forbehold om tekniske endringer.

Sidoarmsparasoll Alu Wood Ultra AX 300 × 220 Monterings- och bruksanvisning



Läs noggrant igenom den kompletta monterings- och bruksanvisningen, i synnerhet säkerhetsanvisningarna. Beaktas inte säkerhetsanvisningarna kan följden bli kroppsskador eller skador på solparasollet. Spara monterings- och bruksanvisningen för senare bruk och lämna den alltid vidare när solparasollet får en ny ägare.

Din säkerhet



Beakta följande säkerhetsanvisningar. Tillverkaren ansvarar inte för skador som förorsakats av att säkerhetsanvisningarna inte har följts.

Använd endast solparasollet med tillräcklig förankring (se "Tekniska data"). Ställ alltid solparasollet på ett stadigt och plant underlag.

Använd en stabil parasollfot för solparasollet.

Solparasollet ska ställas upp av en kompetent vuxen person.

Se till att händerna inte kommer in i fällmekanismen när solparasollet fälls upp eller fälls ihop.

Fäll ihop solparasollet och säkra det med kardborrebandet vid annalkande blåst eller oväder. Det kan annars dras omkull av en vindby och skadas eller förorsaka skador.

Tänd aldrig öppen eld i närheten av eller under solparasollet. Solparasollet kan fatta eld eller skadas av flygande gnistor. Utsätt inte solparasollet för kraftiga värmekällor som terrassvärmare, grill etc.

Solparasollet är ingen leksak. Barn kan klämma fingrarna. Solparasollet har dessutom en avsevärd vikt och kan skada barn om det faller omkull.

Häng inte upp föremål på solparasollets spröt och gör absolut inga armhävningar på dem.

Solparasollet skyddar huden mot direkt ultraviolettt strålning men inte mot reflekterande ultravioletta strålar. Använd därför även kosmetiska solskyddsmedel.

Fäll ihop solparasollet och säkra det med ett kardborreband vid regn eller snö för att skydda det mot för hårda påfrestningar.

Duken tål inte maskintvätt, kemisk tvätt eller klorblekning.

Använd inga aggressiva kemiska rengöringsmedel eller vätskor, lösningar, slipande substanser eller föremål, blekmedel, högtryckstvättar och starka rengöringsmedel.

Beakta skötselanvisningarna på den fastsydda etiketten.

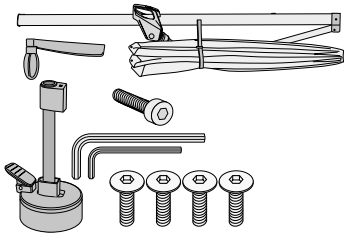
Användningsändamål

Solparasollet är lämpligt som skydd mot direkt ultraviolettt strålning. Det är inte avsett som skydd mot regn eller snö.

Solparasollet är endast avsett för privat användning. Garantin upphör att gälla vid yrkesmässig användning.

Montera parasollet

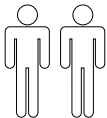
I kartongen finns:



Du behöver dessutom:



betongplattor
à 50 × 50 cm



en andra person som
hjälp

Ett skyddsfodral för solparasollet erhålls vid behov i fackhandeln.

1. Montera T-foten (se bild **A**).
2. Ställ T-foten på avsedd plats och lägg in betongplattorna (se bild **B**).
3. Montera stångfoten **2** på T-foten genom att hålla upp vridtallriken **1** med en hand och skruva fast stångfoten **2** med de 4 korta insexskruvarna **3** på T-foten (se bild **C**).
4. Sätt fast parasollstången **4** på stångfoten **2** och fixera med en lång insexskruv **5** (se bild **D**).
5. Sätt fast veven **6** på fästbulten **7** och dra åt ställskruven **8** med en insexnyckel (se bild **E**).

Solparasollet är nu klart för användning.

Fälla upp parasollet

Observera!

– Innan solparasollet fälls upp, kontrollera att det står stadigt, d v s. att foten har tillräcklig vikt.

1. Ta bort band och eventuellt skyddsfodral.
2. Fäll upp solparasollet något med handen. Vrid därvid veven **6 medurs** och spänn upp solparasollet helt (se bild **F** och **G**).

Vinkla parasollet

- Tryck arreteringen **10** i greppet **9** och skjut greppet **9** uppåt eller nedåt för att ändra solparasollets vinkel. Lås greppet **9** i det önskade läget i ett av de 7 hålen **11** i parasollstången **4** (se bild **H** och **I**).

Vrida parasollet

- Tryck med foten på låsspaken **12** för att vrida solparasollet. Vrid sedan solparasollet i önskat läge (se bild **J**).

Svänga parasollet

1. Fäll ned spaken **13** (se bild **K**).
2. Sväng solparasollet med handen så att det kommer i önskat läge (se bild **L** och **M**).
3. Fäll upp spaken **13** igen och släpp den (se bild **N**).
När skärmtaket släpps snäpper spaken automatiskt in.

Fälla ihop parasollet

Observera!

- Solparasollet måste fällas ihop vid analkande blåst, regn eller snö. Skador som i annat fall kan uppstå omfattas inte av garantiservicen.
- När solparasollet fälls ihop kan det hända att duken kläms in mellan spröten. Dra i så fall försiktigt ut duken mellan spröten.

1. Vinkla solparasollet till maximalt snedläge såsom beskrivs i avsnittet "Vinkla parasollet" (se bild **H** och **I**).
2. Tryck arreteringen **10** i greppet **9** och skjut greppet nedåt (se bild **O**).
3. Vrid veven **6 moturs** för att fälla ihop solparasollet (se bild **P**).
4. Om duken kläms in mellan spröten, dra i så fall försiktigt ut duken mellan spröten (se bild **Q**).
5. Bind ihop solparasollet med det fastsatta bandet **21** och sätt eventuellt på ett skyddsfordral **20** (ingår inte i leveransomfånget) (se bild **V**).

Byta duk

Beroende på graden av slitage kan det vara lämpligt att byta ut duken. Du kan beställa en ny duk via din återförsäljare.

1. Skruva av kåpan **14** upptill på parasollet (se bild **S**).
2. Skruva loss skruven **16** med en kryssmejsel och öppna kardborrebandet **15** (se bild **T**).
3. Dra ut sprötens ändrar ur dukfickorna **17** och ta bort duken **19** från spröten **18** (se bild **U**).
4. Sätt på en ny duk i omvänd ordningsföljd.

Skötsel + förvaring

Rengöra duken

Observera!

- Duken tål inte maskintvätt!
- Får ej torktumlas.
- Ej strykning.
- Använd inga aggressiva kemiska rengöringsmedel eller vätskor, lösningar, slipande substanser eller föremål, blekmedel, högtryckstvättar och starka rengöringsmedel.
- Rätta dig efter tillverkarens doserings-, användnings- och inverkningsanvisningar.

1. Handtvätta duken vid 40 °C. Använd en mjuk borste och lite tvål och vatten för att rengöra duken.
2. Låt den uppfällda duken **19** torka i solen (se bild **R**).

Underhålla parasollstången

- Rengör parasollstången regelbundet för att säkerställa att de rörliga delarna glider felfritt. Spraya eventuellt med silikon- eller teflonspray.
- Kontrollera regelbundet alla bärande delar som spröt, skruvar etc.
- Kontrollera parasollstången regelbundet med avseende på rostiga ställen och åtgärda dessa vid behov. Använd enbart tvål och vatten för rengöring.

Förvara parasollet

- Demontera solparasollet när det är helt torrt och förvara det över vintern i ett torrt, väl ventilerat utrymme.
- Förvara om möjligt solparasollet upprätt och utan att det belastas.
- Kontrollera i början av säsongen att alla komponenter och fixeringsdelar är säkra. Använd inte produkten om du är osäker.

Garanti

Vi lämnar 36 månaders garanti på denna artikel.

Kontakta din återförsäljare om ett fel skulle uppstå under denna tid. Spara kvittot och ange modellnamn och artikelnummer för att din återförsäljare ska kunna hjälpa dig snabbare.

Garantin omfattar inte:

- normalt slitage och färgförändringar på textilduken;
- lackskador till följd av normalt slitage;
- skador på grund av ej avsedd användning (t ex som regnskydd);
- skador genom blåst, genom att veven har vevats för långt, parasollet har fallit omkull eller genom att det har dragits för kraftigt i parasollets spröt;
- skador genom ändringar av produktens konstruktion.

Service

Kära kund, våra artiklar genomgår en noggrann slutkontroll innan de lämnar fabriken. Det kan ändå förekomma att det någon gång saknas tillbehör eller att en komponent har skadats under transporten. Kontakta i så fall vår hotline och uppge modellens namn och artikelnumret.

Hotline

Du når oss
mån till tors
fre

från kl 8:00 till 16:00

från kl 8:00 till 12:00

på telefonnummer

I Österrike	(07722) 63205-0
I Tyskland	(08571) 9122-0
i Tjeckien	(0386) 301615
i Polen	(0660) 460460
i Slovenien	(0615) 405673
i Kroatien	(0615) 405673
i Ungern	+43 (07722) 63205-107
i Ryssland	(095) 6470389

Adress

doppler

E. Doppler & Co GmbH

Schlossstraße 24

A-5280 Braunau am Inn

www.dopplerschirme.com

Tekniska data

Sidoarmsparasoll

Alu Wood Ultra AX 300 × 220

Artikelnr:	451268
Förankring, min kg:	125
Höjd i cm, totalt:	256
Höjd mark – parasoll i cm:	207
Dimensioner i cm, ca:	300 × 220
Vikt i kg:	17
Regnavvisande:	Ja

Alla uppgifter är ungefärliga värden. Med förbehåll för tekniska ändringar.

Parasol na wysięgniku Alu Wood Ultra AX 300 × 220 Instrukcja montażu i obsługi



Prosimy dokładnie przeczytać niniejszą instrukcję montażu i obsługi, w szczególności wskazówki dotyczące bezpieczeństwa. Nieprzestrzeganie wskazówek dotyczących bezpieczeństwa może doprowadzić do obrażeń lub uszkodzeń parasola słonecznego. Prosimy zachować instrukcję montażu i obsługi, aby móc z niej skorzystać w przyszłości, należy także przekazywać ją zawsze kolejnemu użytkownikowi parasola słonecznego.

Dla własnego bezpieczeństwa



Należy przestrzegać poniższych wskazówek dotyczących bezpieczeństwa. Producent nie odpowiada za szkody wynikające z ich nieprzestrzegania.

Parasola słonecznego należy używać wyłącznie, gdy jest odpowiednio obciążony (patrz „Dane techniczne”).

Parasol słoneczny należy ustawić na stabilnym i równym podłożu.

Do parasola słonecznego należy używać stabilnej podstawy.

Parasol słoneczny powinna zamontować dorosła i kompetentna osoba.

Podczas rozkładania i składania parasola słonecznego należy uważać, aby nie przytrzasnąć sobie rąk.

Podczas zrywającego się wiatru lub burzy należy złożyć parasol słoneczny i zabezpieczyć go taśmą zapinaną na rzepy. Może on zostać porwany i przewrócony przez silne porywy wiatru i wyrządzić szkody lub sam zostać uszkodzony.

Nigdy nie wolno rozpalać otwartego ognia w pobliżu ani pod parasolem słonecznym. Parasol słoneczny mógłby się zapalić lub zostać uszkodzony przez iskry. Parasol słoneczny należy przecho-

wywać z dala od silnych źródeł ciepła jak np. ogrzewacz powietrza, grill itp.

Parasol słoneczny nie jest zabawką. Dzieci nie powinny się nim bawić, bo mogą przytrzasnąć sobie palce. Należy również pamiętać, że parasol słoneczny jest ciężki i w razie jego przewrócenia dzieci mogłyby doznać urazów ciała. Na podporach poprzecznych parasola słonecznego nie wolno niczego wiesząć, nie wolno się też na nich podciągać.

Parasol słoneczny chroni skórę przed bezpośrednim promieniowaniem UV, ale nie przed promieniowaniem odbitym. Dlatego też należy stosować dodatkowe środki chroniące przed promieniowaniem słonecznym np. kosmetyki.

W razie niepogody, tj. podczas opadów deszczu lub śniegu, należy złożyć parasol słoneczny i zabezpieczyć go taśmą zapinaną na rzepy.

Materiał, z jakiego wykonano poszycie, nie nadaje się do prania w pralce, prania chemicznego ani wybielania.

Do czyszczenia produktu nie należy używać agresywnych środków chemicznych, rozpuszczalników, środków ani przedmiotów szorujących, środków wybielających, myjek ciśnieniowych ani ostrych środków czyszczących.

Prosimy postępować zgodnie z wszystkimi wskazówkami dotyczącymi pielęgnacji produktu.

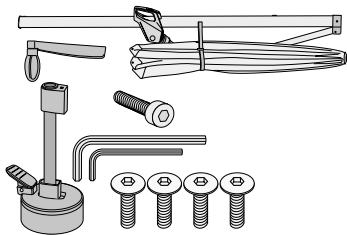
Przeznaczenie

Parasol słoneczny służy do ochrony przed bezpośrednim promieniowaniem UV. Nie jest on przeznaczony do ochrony przed deszczem lub śniegiem.

Parasol słoneczny jest przeznaczony wyłącznie do domowego użytku. Szkody powstałe w skutek wykorzystania parasola w celach komercyjnych nie są objęte gwarancją.

Montaż parasola

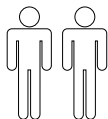
W opakowaniu znajdują się:



Dodatkowo niezbędne będą:



płyty z betonu płukanego
o wymiarach 50 × 50 cm



druga osoba do pomocy

Pokrowiec na parasol słoneczny można w razie potrzeby nabyć w specjalistycznym sklepie.

1. Montaż stojaka typu T (patrz rys. **A**).
2. Stojak typu T umieścić w odpowiednim miejscu i obciążyć go płytami z betonu płukanego (patrz rys. **B**).
3. Zamontować stopę masztu **2** na stojaku typu T, przytrzymując talerz obrotowy **1** jedną ręką i montując stopę masztu **2** za pomocą 4 krótkich śrub z sześciokątnym łbem **3** na stojaku typu T (patrz rys. **C**).
4. Nałożyć maszt parasola **4** na stopę masztu **2** i zamocować długą śrubę z sześciokątnym łbem **5** (patrz rys. **D**).
5. Nałożyć korbę **6** na śrubę mocującą **7** i przykręcić wkręt dociskowy **8** przy pomocy klucza imbusowego (patrz rys. **E**).

W tym momencie parasol słoneczny jest gotowy do użytku.

Otwieranie parasola

Uwaga!

- Upewnić się przed otwarciem, że parasol słoneczny został odpowiednio zamocowany i że w tym celu została wykorzystana podstawa o odpowiedniej wadze.

1. Zdjąć taśmę i ewentualnie pokrowiec.
2. Delikatnie otworzyć parasol słoneczny rękami. Przekręcić korbę **6** w kierunku zgodnym z ruchem wskazówek zegara i otworzyć całkowicie parasol słoneczny (patrz rys. **F** i **G**).

Pochylenie parasola

- Aby zmienić pochYLENIE parasola słonecznego, wcisnąć blokadę **10** na uchwycie **9** i przesunąć uchwyt **9** do góry lub w dół. Zablokować uchwyt **9** w wybranej pozycji w jednym z 7 otworów **11** w maszcie parasola **4** (patrz rys. **H** i **I**).

Obracanie parasola

- Aby obrócić parasol słoneczny, należy stanąć stopą na pałąku blokującym **12**. Następnie obrócić parasol słoneczny do żądanej pozycji (patrz rys. **J**).

Przechylenie parasola

1. Przełożyć dźwignię **13** w dół (patrz rys. **K**).
 2. Następnie pochylić parasol słoneczny do żądanej pozycji (patrz rys. **L** i **M**).
 3. Przesunąć dźwignię **13** w górę i zwolnić (patrz rys. **N**).
- Kiedy czasza parasola jest rozłożona, dźwignia automatycznie zaskoczy.

Zamykanie parasola

Uwaga!

- Podczas silnego wiatru, opadów deszczu lub śniegu parasol słoneczny powinien być złożony. Gwarancja nie obejmuje szkód, do których może

dojść w przypadku niezabezpieczenia produktu.

- Podczas składania parasola słonecznego poszycie może zakleszczyć się pomiędzy żebrami parasola. W takim przypadku wyciągnąć ostrożnie poszycie z przestrzeni między żebrami parasola.
1. Pochylić parasol słoneczny maksymalnie w pozycji ukośnej, jak opisano to w rozdziale „Pochylanie parasola” (patrz rys. **H i I**).
 2. Wcisnąć blokadę **10** na uchwycie **9** i przesunąć uchwyt w dół (patrz rys. **O**).
 3. Przekręcić korbę **6** w kierunku przeciwnym do ruchu wskazówek zegara, aby zamknąć parasol słoneczny (patrz rys. **P**).
 4. Jeśli poszycie zakleszczy się pomiędzy żebrami parasola, należy ostrożnie je wyciągnąć (patrz rys. **Q**).
 5. Parasol słoneczny związać przytwierdzoną taśmą **21**, następnie ewentualnie nałożyć na nią pokrowiec **20** (nie załączony w opakowaniu) (patrz rys. **V**).

Zmiana poszycia

Po pewnym czasie użytkowania można wymienić poszycie. Nowe poszycie można nabyć w punkcie sprzedaży.

1. Odkręcić czubek parasola **14** (patrz rys. **S**).
2. Odkręcić śrubę **16** przy pomocy śrubokręta krzyżowego i odpiąć taśmę na rzepy **15** (patrz rys. **T**).
3. Zdjąć końce żeber z rogów poszycia **17** i zdjąć poszycie **19** z żeber **18** (patrz rys. **U**).
4. Założyć nowe poszycie w odwrotnej kolejności.

Konserwacja i przechowywanie

Czyszczenie poszycia

Uwaga!

- Poszycia nie należy prać w pralce!
- Nie należy suszyć materiału w suszarce.
- Nie prasować.
- Do czyszczenia produktu nie należy używać agresywnych środków chemicznych, rozpuszczalników, środków ani przedmiotów szorujących, środków wybielających, myjek ciśnieniowych ani ostrych środków czyszczących.
- Należy przestrzegać zaleceń producenta dotyczących czyszczenia poszycia parasola.

1. Prać poszycie ręcznie w temperaturze 40 °C.
Do czyszczenia poszycia najlepiej stosować miękką szczoteczkę oraz wodę z mydłem.
2. Wysuszyć rozciągnięte poszycie **19** na słońcu (patrz rys. **R**).

Pielęgnacja masztu parasola

- Maszt parasola należy czyścić regularnie, by zapewnić prawidłowe funkcjonowanie ruchomych części parasola. W razie konieczności zabezpieczyć go za pomocą spreju silikonowego lub teflonowego.
- Wszelkie elementy nośne takie jak żebra parasola, śruby itp. należy regularnie sprawdzać.
- Należy regularnie sprawdzać maszt parasola pod kątem rdzy i w razie konieczności naprawiać zardzewiałe miejsca. Do czyszczenia należy używać tylko ciepłej wody z mydłem.

Przechowywanie parasola

- Na okres zimy należy rozmontować wysuszony parasol słoneczny i przechowywać w suchym i wietrzonym miejscu.

- Parasol słoneczny przechowywać w miarę możliwości na stojąco bez dodatkowych obciążeń.
- Na początku sezonu należy upewnić się, czy produkt ma wszystkie komponenty i części do mocowania. W przypadku wątpliwości nie należy korzystać z produktu.

Gwarancja

Okres gwarancji na ten artykuł wynosi 36 miesięcy.

Jeśli w tym czasie stwierdzą Państwo usterkę, prosimy zwrócić się do sprzedawcy. W celu otrzymania szybkiej pomocy, prosimy zachować dowód zakupu produktu oraz podać nazwę modelu i numer artykułu.

Gwarancja nie obejmuje:

- normalnego zużycia produktu i odbarwień materiału;
- uszkodzeń powłoki lakierniczej wynikających z normalnego zużycia;
- uszkodzeń powstałych w związku z użytkowaniem produktu niezgodnie z jego przeznaczeniem (np. jako parasola przeciwdeszczowego);
- uszkodzeń wynikających z działania wiatru, nadmiernego przekręcenia korby, przewrócenia się parasola, zbyt silnego naciągnięcia parasola;
- uszkodzeń spowodowanych ingerencją w budowę artykułu.

Serwis

Drodzy Klienci, mimo że nasze produkty przed przekazaniem do eksploatacji są szczegółowo sprawdzane, może zdarzyć się, że w opakowaniu zabraknie jednego z akcesoriów lub iż jedna z części zostanie uszkodzona podczas transportu. W takim przypadku prosimy skontaktować się z naszą infolinią podając nazwę modelu i numer artykułu.

Infolinia

Godziny pracy
od poniedziałku od 8:00 do 16:00
do czwartku od 8:00 do 12:00
Piątek

Numer telefonu
w Austrii (07722) 63205 -0
w Niemczech (08571) 9122-0
w Czechach (0386) 301615
w Polsce (0660) 460460
w Słowenii (0615) 405673
w Chorwacji (0615) 405673
na Węgrzech +43 (07722) 63205-107
w Rosji (095) 6470389

Adres

doppler
E. Doppler & Co GmbH
Schloßstr. 24
A-5280 Braunau am Inn
www.dopplerschirme.com

Dane techniczne

Parasol na wysięgniku

Alu Wood Ultra AX 300 × 220

Numer artykułu:	451268
Obciążenie, min. kg:	125
Wysokość w cm, razem:	256
Wysokość postawa-parasol w cm:	207
Wymiary w cm, ok.:	300 × 220
Waga w kg:	17
Odporny na deszcz:	tak

Wszelkie wartości podano w przybliżeniu. Zastrzega się prawo do zmian technicznych.

Naklápěcí slunečník Alu Wood Ultra AX 300 × 220 Návod k montáži a použití



Přečtěte si tento návod k montáži a použití kompletně a pečlivě, zejména bezpečnostní pokyny. Nedodržení těchto bezpečnostních pokynů může mít za následek zranění nebo poškození slunečníku. Udržujte návod k montáži a použití pro budoucí použití, a odevzdejte ho vždy také, pokud předáváte slunečník třetím osobám.

Pro vaši bezpečnost



Dodržujte prosím následující bezpečnostní pokyny. Výrobce neručí za škody způsobené jejich nedodržením.

Slunečník používejte pouze s dostatečnou zátěží (viz „Technické údaje“).

Postavte slunečník vždy na pevnou a rovnou podlahu.

Pro slunečník použijte stabilní základnu. Slunečník by měl být sestavený kompetentní dospělou osobou.

Při otvírání a zavírání slunečníku se ujistěte, že se vaše ruce nedostanou do skládacího mechanismu.

Za větru nebo bouřky slunečník zavřete a případně zajistěte upevňovacím páskem na suchý zip. Může ho jinak převrátit nárazový vítr a při tom by mohl způsobit škody nebo by mohlo dojít k jeho poškození.

Nikdy v blízkosti nebo pod slunečníkem nerozdělávejte otevřený oheň. Slunečník může vzplanout nebo by ho mohly poškodit odlétávající jiskry. Udržujte slunečník v bezpečné vzdálenosti od silného zdroje tepla, jako je teplomet na terase, gril apod.

Slunečník není hračka pro děti. Děti si můžou přiskřípnout prsty. Kromě toho je slunečník značně těžký a při padání může děti poranit.

Na příčné podpěry slunečníku nic nezavěšujte a nevěste se na ně za ruce.

Slunečník může ochránit vaši pokožku před přímým UV zářením, ale ne před odráženými UV paprsky. Proto použijte kosmetické prostředky na ochranu proti slunci.

Chcete-li slunečník ochránit před nadměrnou zátěží, pak jej při dešti nebo sněhu zavřete a zajistěte upevňovacím páskem na suchý zip.

Potah není vhodný pro praní v pračce, chemické čištění nebo bělení.

Nepoužívejte agresivní chemické čisticí prostředky nebo kapaliny, rozpouštědla, abrazivní látky nebo předměty, bělidla, vysokotlaké čističe a silné detergenty. Postupujte prosím podle uvedených pokynů pro péči.

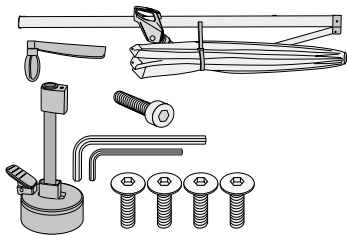
Účel použití

Slunečník je vhodný k ochraně před přímým UV zářením. Není zamýšlený k ochraně před deštěm nebo sněhem.

Slunečník je určený pro použití v soukromém sektoru. Záruční servis zaniká při komerčním použití.

Sestavení slunečnicku

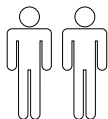
V balení naleznete:



Budete také potřebovat:



betonové dlaždice
à 50 × 50 cm



další osobu na pomoc

Ochranný obal na slunečnick je možné zakoupit dle potřeby ve specializovaném obchodě.

1. Sestavení T-stojanu (viz obrázek **A**).
2. Položte T-stojan na určené místo a vložte betonové dlaždice (viz obrázek **B**).
3. Připevněte spodní tyč **2** na T-stojan tak, že jednou rukou držíte točnu **1** a spodní tyč **2** se 4 krátkými inbusovými šrouby **3** namontujte na T-stojan (viz obrázek **C**).
4. Nasadte tyč slunečnicku **4** na spodní tyč **2** a upevněte je dlouhým inbusovým šroubem **5** (viz obrázek **D**).
5. Zastrčte kliku **6** na upínací šroub **7** a fixační šroub **8** utáhněte pomocí inbusového klíče (viz obrázek **E**).

Slunečnick je nyní připraven k použití.

Otevření slunečnicku

Upozornění!

– Před otevřením se ujistěte, že slunečnick má dostatečnou oporu, tj. je použita odpovídající hmotnost podstavce.

1. Odstraňte upevňovací pásek a případně ochranný obal.
2. Slunečnick lehce otevřete rukou. Přitom otáčejte klikou **6** ve směru **hodinových ručiček** a slunečnick zcela napněte (viz obrázek **F** a **G**).

Naklonění slunečnicku

- Chcete-li změnit naklonění slunečnicku, stiskněte zámek **10** v rukojeti **9** a posuňte rukojeť **9** nahoru nebo dolů. Rukojeť **9** nechejte zaklapnout do požadované pozice v jednom z 7 otvorů **11** v tyči slunečnicku **4** (viz obrázek **H** a **I**).

Otáčení slunečnicku

- Chcete-li slunečnick otočit, položte nohu na aretační páčku **12**. Poté slunečnick otočte do požadované pozice (viz obrázek **J**).

Vychýlení slunečnicku

1. Páku **13** zatlačte dolů (viz obrázek **K**).
2. Slunečnick vychylte rukou do požadované pozice (viz obrázek **L** a **M**).
3. Páku **13** opět zatlačte nahoru a pusťte (viz obrázek **N**).

Je-li stínidlo uvolněné, páka sama zaskočí.

Zavření slunečnicku

Upozornění!

- Při přicházejícím větru, dešti anebo sněžení musíte slunečnick zavřít. Škody, které by v opačném případě mohly vzniknout, jsou vyloučeny ze záručního servisu.
- Při zavírání slunečnicku se může stát, že se potah přiskřípne mezi vzpěrami. V takovém případě potah mezi vzpěrami opatrně vytáhněte.

1. Slunečnick se nakloní do maximálního sklonu, jak je popsáno v části „Naklonění slunečnicku” (viz obrázek **H a I**).
2. Stiskněte zamykání **10** v rukojeti **9** a posuňte rukojeť směrem dolů (viz obrázek **O**).
3. Klikou **6** otáčejte **proti směru hodinových ručiček**, dokud se slunečnick nezavře (viz obrázek **P**).
4. Pokud došlo k sevření potahu mezi vzpěrami, opatrně potah ze vzpěr vytáhněte (viz obrázek **Q**).
5. Svažte slunečnick s připevněnou páskou **21**, pak v případě potřeby zakryjte ochranným obalem **20** (není součástí dodávky) (viz obrázek **V**).

Výměna potahu

V závislosti na nadměrné zátěži může být vhodné vyměnit potah. Nový potah si můžete zakoupit u vašeho prodejce.

1. Odšroubujte špičky slunečnicku **14** (viz obrázek **S**).
2. Vyšroubujte šroub **16** pomocí křížového šroubováku a upevňovací pásek na suchý zip **15** otevřete (viz obrázek **T**).
3. Konce konstrukce vzpěry vytáhněte ze záhybů na potah **17** a potah **19** ze vzpěry **18** stáhněte (viz obrázek **U**).
4. Nový potah znovu natáhněte v opačném pořadí.

Ošetřování + skladování

Čištění potahu

Upozornění!

- Potah není vhodný prát v pračce!
- Nepoužívejte sušičku.
- Nežehlete.
- Nepoužívejte agresivní chemické čisticí prostředky nebo kapaliny, rozpouštědla, abrazivní látky nebo předměty, bělidla, vysokotlaké čističe a silné detergenty.
- Dodržujte dávkování, použití a další předpisy výrobce.

1. Praní potahu provádějte ručně při teplotě 40 °C.
Na čištění potahu je nejvhodnější použít měkký kartáček a trochu mýdlové vody.
2. Potah **19** nechejte v napnutém stavu vyschnout na slunci (viz obrázek **R**).

Péče o tyč slunečnicku

- Násadovou tyč slunečnicku pravidelně čistěte, aby se zajistilo hladké klouzávání pohybujících se částí. Pokud je to nutné nastříkejte silikonový nebo teflonový mazací sprej.
- Pravidelně kontrolujte všechny konstrukční součásti, jako jsou vzpěry, šrouby atd.
- Provádějte pravidelně kontrolu rezivění tyče slunečnicku, v případě potřeby proveďte opravu. K čištění používejte pouze trochu mýdlové vody.

Skladování slunečnicku

- Pro zimní uložení slunečnicku jej v dokonale suchém stavu demontujte a uložte ho do suché, dobře větrané místnosti.
- Uskladněte slunečnick, pokud je to možné, ve stoje a bez zatížení slunečnicku.
- Na začátku sezóny se ujistěte, že všechny komponenty a spojovací prvky jsou pevně utažené. Nepoužívejte výrobek, pokud si nejste jisti.

Záruka

Záruční doba pro tento výrobek činí 36 měsíců.

Jestliže během této doby zjistíte závadu, obraťte se prosím na vašeho prodejce. Pro rychlou pomoc mějte prosím doklad o koupi, abyste nám mohli sdělit název modelu a číslo výrobku.

Ze záruky jsou vyloučeny:

- běžné opotřebením a vyblednutí textilního potahu;
- poškození laku vzniklé v důsledku běžného opotřebením;
- poškození způsobené nepoužitím v souladu s určeným účelem (např. jako ochrana proti dešti);
- poškození větrem, přetočením kliky, převrácením slunečníku, působením velkou silou na ramena slunečníku;
- poškození způsobené strukturálními změnami výrobku.

Servis

Vážená zákaznice, vážený zákazníku, ačkoliv naše výrobky před expedicí podrobujeme důkladné výstupní kontrole, může dojít k tomu, že bude chybět některá součást příslušenství nebo že během přepravy bude poškozena některá součást. V tomto případě se obraťte na naši zákaznickou linku a uveďte název modelu a číslo výrobku.

Zákaznická linka

Kontaktujte nás

pondělí

až čtvrtek od 8.00 hod. do 16.00 hod.

Pátek od 8.00 hod. do 12.00 hod.

na telefonním čísle

v Rakousku (07722) 63205-0

v Německu (08571) 9122-0

v České republice (0386) 301615

v Polsku (0660) 460460

ve Slovenské republice (0615) 405673

v Chorvatsku (0615) 405673

v Maďarsku +43 (07722) 63205-107

v Rusku (095) 6470389

Adresa

doppler

Ernst Doppler & Co GmbH

Schloßstr. 24

A-5280 Braunau am Inn

www.dopplerschirme.com

Technické údaje

Naklápečí slunečník

Alu Wood Ultra AX 300 × 220

Číslo výrobku: 451268

Zatížení, min. kg: 125

Výška v cm, celkem: 256

Výška země-slunečník v cm: 207

Rozměry v cm, cca.: 300 × 220

Hmotnost v kg: 17

Vodoodpudivý: Ano

Všechny údaje jsou přibližné hodnoty. Technické změny vyhrazeny.

Naklápací slnečník Alu Wood Ultra AX 300 × 220 Návod na montáž a použitie



Prečítajte si tento návod na montáž a použitie kompletne a starostlivo, najmä bezpečnostné pokyny. Nedodržanie týchto bezpečnostných pokynov môže mať za následok zranenie alebo poškodenie slnečníka. Udržujte návod na montáž a použitie pre budúce použitie, a odovzdajte ho vždy tiež, ak odovzdávate slnečník tretím osobám.

Vaša bezpečnosť



Dodržujte, prosím nasledovné bezpečnostné pokyny. Za škody, ktoré vzniknú ich nedodržaním, výrobca neručí.

Slnečník používajte iba s dostatočnou záťažou (pozri „Technické údaje“).

Postavte slnečník vždy na pevnú a rovnú podlahu.

Pre slnečník použite stabilnú základňu.

Slnečník by mal byť zostavený kompetentnou dospelou osobou.

Pri otváraní a zatváraní slnečníka sa uistite, že sa vaše ruky nedostanú do skladacieho mechanizmu.

Za vetra alebo búrky slnečník zatvorte a prípadne zaistite upevňovacím páskom na suchý zips. V opačnom prípade sa môže do neho oprieť vietor a preváliť ho, čo by mohlo spôsobiť škody alebo poškodenie samotného slnečníka.

Nikdy nezaložte otvorený oheň v blízkosti alebo pod slnečníkom. Slnečník môže vzplanúť alebo by sa mohol poškodiť od poletujúcich iskier. Udržujte slnečník v bezpečnej vzdialenosti od silných zdrojov tepla, ako je teplomet na terase, gril atď.

Slnečník nie je žiadnou hračkou pre deti. Deti si môžu priškripiť prsty. Okrem toho je slnečník značne ťažký a pri padaní môže deti poraniť.

Na priečne vzpery slnečníka nesmiete nič zavesiť ani sa na ne štverať.

Slnečník je schopný chrániť vašu pokožku pred priamym UV-žiarom, ale nie pred odrazeným UV-žiarom. Preto používajte ešte aj kozmetické ochranné prostriedky proti slnečnému žiareniu. Aby ste slnečník ochránili pred nadmerným namáhaním, pri daždi alebo snežení slnečník zavrite a zaistite upevňovacím páskom na suchý zips.

Poťah nie je vhodný na pranie v práčke, chemické čistenie alebo bielenie.

Nepoužívajte agresívne chemické čistiace prostriedky alebo kvapaliny, rozpúšťadlá, abrazívne látky alebo predmety, bieliná, vysokotlakové čističe a silné čistiace prostriedky.

Postupujte podľa uvedených pokynov pre starostlivosť.

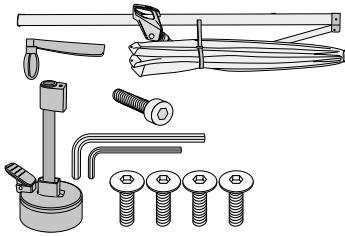
Účel použitia

Slnečník je vhodný na ochranu pred priamym UV-žiarom. Nie je určený na ochranu pred dažďom alebo snehom.

Slnečník je určený pre použitie v súkromnom sektore. Pri komerčnom využití zaniká záručný servis.

Montáž snečníka

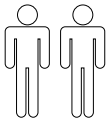
V kartóne nájdete:



Ďalej budete potrebovať:



betónové dlaždice
à 50 × 50 cm



ďalšiu osobu ako po-
mocníka

Ochranný obal na snečník je možné za-
kúpiť podľa potreby v špecializovanom
obchode.

1. Zostavenie T-stojanu pre snečník (pozri obrázok **A**).
2. Položte T-stojan na určené miesto a vložte betónové dlaždice (pozri obrázok **B**).
3. Pripevnite spodnú tyč **2** na T-stojan tak, že jednou rukou držíte točňu **1** a spodnú tyč **2** so 4 krátkymi šesťhrannými skrutkami **3** namontujte na T-stojan (pozri obrázok **C**).
4. Nasadíte tyč snečníka **4** cez spodnú tyč **2** a s dlhou skrutkou s vnútorným šesťhranom **5** upevníte (pozri obrázok **D**).
5. Zastrčíte kľuku **6** na upínací čap **7** a fixačnú skrutku **8** utiahnite pomocou šesťhranného kľúča (pozri obrázok **E**).

Snečník je pripravený na použitie.

Otvorenie snečníka

Rešpektujte, prosím!

– Pred otvorením sa uistite, že snečník má dostatočnú stabilitu, t. j. je použitá zodpovedajúca hmotnosť podstavca.

1. Odstráňte upevňovací pásek a prípadne ochranný obal.
2. Snečník zľahka ručne otvorte. Prítom otáčajte kľukou **6** v **smere hodinových ručičiek** a snečník úplne napnite (pozri obrázok **F** a **G**).

Naklonenie snečníka

- Ak chcete zmeniť naklonenie snečníka, stlačte aretáciu **10** v rukoväti **9** a rukoväť **9** posuňte nahor alebo nadol. Rukoväť **9** nechajte zaklapnúť do požadovanej pozície v jednom zo 7 otvorov **11** v tyči snečníka **4** (pozri obrázok **H** a **I**).

Otáčanie snečníka

- Ak chcete snečník otočiť, dajte nohu na aretačnú páčku **12**. Potom snečník otočte do požadovanej pozície (pozri obrázok **J**).

Vychýlenie snečníka

1. Páčku **13** sklopte nadol (pozri obrázok **K**).
 2. Snečník vychýlíte rukou do požadovanej pozície (pozri obrázok **L** a **M**).
 3. Páčku **13** opäť zatlačte nahor a pustiťe (pozri obrázok **N**).
- Keď strecha snečníka nie je ustálená, páka sama zaskočí.

Zatvorenie slnečníka

Rešpektujte, prosím!

- Pri prichádzajúcom vetre, daždi alebo snežení musíte slnečník zatvoriť. Poškodenia, ktoré by v opačnom prípade vznikli, sú vyňaté zo záručného servisu.
- Pri zatváraní slnečníka sa môže stať, že sa poťah zachytí medzi vzpery. V takom prípade opatrne vyťahnite poťah medzi vzperami.

1. Slnečník sa nakloní do maximálneho sklonu, ako je popísané v časti „Naklonenie slnečníka“ (pozri obrázok **H a I**).
2. Stlačte aretáciu **10** v rukoväti **9** a rukoväť posuňte nadol (pozri obrázok **O**).
3. Kľukou **6** otáčajte **proti smeru chodu hodinových ručičiek**, kým sa slnečník nezatvorí (pozri obrázok **P**).
4. Ak je poťah medzi vzperami zaseknutý, opatrne vyťahnite poťah medzi vzperami (pozri obrázok **Q**).
5. Zviažte slnečník s upevňovacím páskom **21**, potom v prípade potreby zakryte ochranným obalom **20** (nie je súčasťou dodávky) (pozri obrázok **V**).

Výmena poťahu

V závislosti na nadmernej záťaži môže byť vhodné vymeniť poťah. Nový poťah môžete kúpiť prostredníctvom Vášho predajcu.

1. Odskrutkujte špici slnečníka **14** (pozri obrázok **S**).
2. Odstráňte skrutku **16** pomocou krížového skrutkovača a upevňovacie pásky na suchý zips **15** otvorte (pozri obrázok **T**).
3. Konce konštrukcie vzpery vyťahnite zo záhybov na poťah **17** a stiahnite poťah **19** zo vzpery **18** (pozri obrázok **U**).
4. Nový poťah natiahnite zase v opačnom poradí.

Údržba + skladovanie

Čistenie poťahu

Rešpektujte, prosím!

- Poťah nie je vhodný prať v práčke!
- Nepoužívajte sušičku.
- Nežehlite.
- Nepoužívajte agresívne chemické čistiace prostriedky alebo kvapaliny, rozpúšťadlá, abrazívne látky alebo predmety, bieliadlá, vysokotlakové čističe a silné čistiace prostriedky.
- Dodržujte dávkovanie, použitie a ďalšie predpisy výrobcu.

1. Poťah perte ručne pri teplote 40 °C. Na čistenie poťahu používajte najlepší len mäkkú kefu a trochu mydlovej vody.
2. Poťah **19** nechajte v napnutom stave vyschnúť na slnku (pozri obrázok **R**).

Starostlivosť o tyč slnečníka

- Pravidelne vyčistíte tyč slnečníka, aby bolo zaručené bezchybné kĺzanie pohyblivých častí. Ak je to nutné, nastriekajte silikónový alebo teflónový sprej na mazanie.
- Pravidelne skontrolujte všetky nosné diely, ako sú vzpery, skrutky atď.
- Tyč slnečníka pravidelne kontrolujte na miesta s hrdzou a v prípade potreby tieto miesta opravte. Na čistenie používajte len trochu mydlovej vody.

Skladovanie slnečníka

- Na prezimovanie slnečník zložte v úplne suchom stave a uložte ho na suchom, dobre vetranom mieste.
- Uložte slnečník, ak je to možné stojato a bez zaťaženia slnečníka.
- Na začiatku sezóny sa uistite, že všetky komponenty a spojovacie prvky sú pevne utiahnuté. Nepoužívajte výrobok, ak si nie ste istí.

Záruka

Záručná doba na tento výrobok je 36 mesiacov.

Ak počas tejto doby zistíte poruchu, obráťte sa prosím na vášho predajcu. Pre rýchlu pomoc majte prosím doklad o kúpe, aby ste nám mohli oznámiť názov modelu a číslo výrobku.

Zo záruky sú vylúčené:

- normálne opotrebovanie a zmeny farby textilného poťahu;
- poškodenia laku, vzniknuté normálnym opotrebovaním;
- škody, vzniknuté z dôvodu použitia, ktoré nebolo v súlade s určením výrobku (napr. ako dáždňik);
- škody od vetra, pretočenia kľuky, prevrátenia slnečníka, silného ťahania za vzpery slnečníka;
- poškodenia, spôsobené zmenami konštrukcie výrobku.

Servis

Vážený zákazník, napriek tomu, že sú naše výrobky pred ich dodaním podrobené dôkladnej kontrole sa môže stať, že niekedy chýba niektorý diel príslušenstva alebo sa niektorý diel pri preprave poškodil. V takom prípade sa obráťte na našu horúcu linku a oznámte nám názov modelu a číslo výrobku.

Horúca linka

Kontaktujte nás

Po. až Št. od 8:00 do 16:00 hodín

Pi. od 8:00 do 12:00 hodín

na telefónnom čísle

v Rakúsku (07722) 63205 -0

v Nemecku (08571) 9122-0

v Českej republike (0386) 301615

v Poľsku (0660) 460460

v Slovinsku (0615) 405673

v Chorvátsku (0615) 405673

v Maďarsku +43 (07722) 63205-107

v Rusku (095) 6470389

Adresa

doppler

Ernst Doppler & Co GmbH

Schloßstr. 24

A-5280 Braunau am Inn

www.dopplerschirme.com

Technické údaje

Naklápací slnečník

Alu Wood Ultra AX 300 × 220

Č. výrobku: 451268

Vyváženie, min. kg: 125

Výška v cm, celkom: 256

Výška slnečníka nad

podlahou v cm: 207

Rozmery v cm, cca.: 300 × 220

Hmotnosť v kg: 17

Odpudzuje dažďovú vodu: Áno

Všetky údaje sú približné hodnoty. Technické zmeny vyhradené.

Nihajni senčnik Alu Wood Ultra AX 300 × 220 Navodila za sestavljanje in uporabo



V celoti in skrbno preberite ta navodila za sestavljanje in uporabo, predvsem varnostne napotke. Neupoštevanje teh varnostnih napotkov lahko privede do telesnih poškodb ali poškodb na senčniku. Navodila za sestavljanje in uporabo shranite za poznejšo uporabo in jih vedno priložite zraven, če boste senčnik predali tretjim osebam.

Za varno uporabo



Upošteвайте naslednje varnostne napotke. Izdelovalec ni odgovoren za škodo, nastalo zaradi neupoštevanja navodil.

Senčnik uporabljajte le z zadostno obtežitvijo (glejte poglavje „Tehnični podatki“).

Senčnik vedno postavite na trdna in ravna tla.

Senčnik uporabljajte na stabilni stojni nogi. Senčnik naj postavi oziroma namesti sposobna odrasla oseba.

Pri odpiranju in zapiranju senčnika pazite, da z rokami ne boste segli v mehanizem za zlaganje senčnika.

Ko začne pihati veter ali se bliža nevihta, zaprite senčnik in ga povežite s sprijemalnim trakom. V nasprotnem primeru ga lahko sunki vetra prevrnejo, povzročijo škodo ali poškodujejo sam senčnik.

Pod senčnikom ali v njegovi bližini nikoli ne kurite ognja. Senčnik lahko zagori oz. lahko ga poškodujejo iskre. Senčnika ne imejte v bližini močnih toplotnih virov, kot sta sevalni grelnik za teraso, žar itd.

Senčnik ni igrača za otroke. Otroci si lahko z njim pripravijo prste. Poleg tega je senčnik precej težak in lahko med prevračanjem poškoduje otroke.

Na prečke senčnika ne obešajte nobenih predmetov in jih ne uporabljate za dviganje na drogu.

Senčnik lahko vašo kožo zaščiti pred neposrednimi, ne pa tudi pred odbijajočimi se UV-žarki. Zaradi tega uporabite tudi kozmetična sredstva za sončenje.

Da senčnik zaščitite pred prekomernimi obremenitvami, ga pred dežjem ali sneženjem zaprite in povežite s sprijemalnim trakom.

Prevleka ni primerna za strojno pranje, kemično čiščenje ali beljenje.

Ne uporabljajte nobenih agresivnih kemičnih čistil ali tekočin, raztopin, čistilnih snovi ali predmetov, belil, visokotlačnih čistilnikov in močnih čistilnih sredstev. Upošteвайте navodila za vzdrževanje na všitih etiketah.

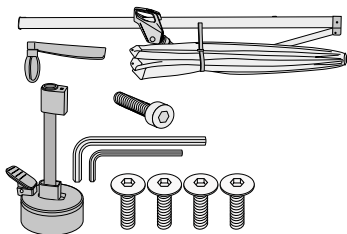
Namen uporabe

Senčnik je primeren za zaščito pred neposrednimi UV-žarki. Ni zasnovan za zaščito pred dežjem ali snegom.

Senčnik je namenjen le za zasebno uporabo. V primeru uporabe v poslovne namene preneha veljati garancija.

Postavitev senčnika

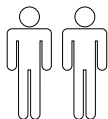
Vsebina kartonske embalaže:



Potrebovali boste še:



plošče iz pranelega betona
po 50 × 50 cm



eno dodatno osebo za
pomoč

Če potrebujete zaščitno prevleko za senčnik, jo lahko kupite v specializiranih trgovinah.

1. Sestavite stojalo v obliki črke T (glejte sliko **A**).
2. Stojalo v obliki črke T postavite na predvideno mesto in vanj položite plošče iz pranelega betona (glejte sliko **B**).
3. Vznožje droga **2** montirajte na stojalo v obliki črke T, tako z eno roko zadržite da vrtljivi del **1** in vznožje droga **2** s 4 kratkimi inbus vijaki **3** montirate na stojalo v obliki črke T (glejte sliko **C**).
4. Drog senčnika **4** poveznite čez vznožje droga **2** in ga fiksirajte z enim inbus vijakom **5** (glejte sliko **D**).
5. Ročico **6** natakните na sprejemni sorčnik **7** in z inbus ključem zategnite bregglavi vijak **8** (glejte sliko **E**).

Senčnik je sedaj pripravljen na uporabo.

Razpiranje senčnika

Prosimo, upoštevajte!

- Pred razpiranjem se prepričajte, da je senčnik dovolj stabilen, tj. da uporabljate ustrezen obtežen podstavek.

1. Snemite sprijemalni trak in po potrebi tudi zaščitno prevleko.
2. Senčnik narahlo razprite z roko. Pri tem obračajte gonilno ročico **6** v smeri **urnega kazalca** in senčnik do konca razprite in napnite (glejte sliko **F** in **G**).

Nagibanje senčnika

- Če želite spremeniti nagib senčnika, pritisnite blokado **10** v ročaju **9** in ročaj **9** potisnite navzgor ali navzdol. Pustite, da se ročaj **9** zaskoči na zelenem položaju v eno od 7 lukenj **11** v zgornjem delu droga senčnika **4** (glejte sliko **H** in **I**).

Obračanje senčnika

- Če želite obrniti senčnik, z nogo stopite na blokirno ročico **12**. Senčnik nato obrnite v zeleni položaj (glejte sliko **J**).

Nihanje senčnika

1. Ročico **13** potisnite navzdol (glejte sliko **K**).
2. Senčnik z roko zanihajte v zeleni položaj (glejte sliko **L** in **M**).
3. Ročico **13** potisnite nazaj gor in jo spustite (glejte sliko **N**).
Ko spustite streho senčnika, se ročica samodejno zaskoči.

Zapiranje senčnika

Prosimo, upoštevajte!

- Preden začne pihati veter, deževati ali snežiti, zaprite senčnik. Za škodo, ki bi sicer nastala, garancija ne velja.
 - Ko zapirate senčnik, se lahko zgodi, da se prevleka zagozdi med prečke. V tem primeru previdno izvlecite prevleko iz prečk.
1. Nagnite senčnik v najbolj poševni položaj, kot je opisano v razdelku „Nagibanje senčnika“ (glejte sliki **H** in **I**).
 2. Pritisnite blokado **10** v ročaju **9** in potisnite ročaj navzdol (glejte sliko **O**).
 3. Ročico **6** obračajte **v nasprotni smeri urnega kazalca**, da se senčnik zapre (glejte sliko **P**).
 4. Če se je prevleka zagozdila med prečke, jo previdno izvlecite iz njih (glejte sliko **Q**).
 5. Senčnik zvezite skupaj s nameščenim trakom **21** in ga nato pokrijte z zaščitno prevleko **20** (ni priložena) (glejte sliko **V**).

Zamenjava prevleke

Če je prevleka obrabljena, jo lahko zamenjate. Novo prevleko lahko naročite v trgovini, kjer ste kupili senčnik.

1. Odvijte konico senčnika **14** (glejte sliko **S**).
2. S križnim izvijačem odvijte vijak **16** in odprite sprijemalni trak **15** (glejte sliko **T**).
3. Konce prečk izvlecite iz žepkov prevleke **17** ter prevleko **19** s prečk **18** (glejte sliko **U**).
4. Novo prevleko v obratnem zaporedju znova namestite na senčnik.

Nega in shranjevanje

Čiščenje prevleke

Prosimo, upoštevajte!

- Prevleka ni primerna za strojno pranje!
- Ne sušite je v sušilniku perila.
- Ne likajte.
- Ne uporabljajte nobenih agresivnih kemičnih čistil ali tekočin, raztopin, čistilnih snovi ali predmetov, belil, visokotlačnih čistilnikov in močnih čistilnih sredstev.
- Upoštevajte predpise proizvajalca sredstva o odmerkih, načinu uporabe in delovanju sredstva.

1. Prevleko perite samo ročno na 40 °C. Prevleko najbolje očistite z mehko ščetko in malo milnice.
2. Prevleko **19** v napetem stanju pustite na soncu, da se posuši (glejte sliko **R**).

Nega zgornjega dela droga senčnika

- Zgornji del droga senčnika redno čistite, da se bodo premični deli gladko premikali. Po potrebi ga za boljše drsenje napršite s silikonskim ali teflonskim razpršilom.
- Redno preverjajte vse nosilne dele, kot so prečke, vijaki itd.
- Redno preverjajte, da zgornji del droga senčnika ne rjavi, in morebitna zarjavela mesta popravite. Za čiščenje uporabite le malo milnice.

Hranjenje senčnika

- Senčnik razstavite, ko je povsem suh, in ga čez zimo shranite v suhem, dobro prezračenem prostoru.
- Senčnik po možnosti hranite v stoječem položaju in ga ne obremenjujte.
- Pred začetkom sezone preverite, ali so vsi sestavni deli in deli za pritrditev varni. Če niste prepričani glede varnosti, izdelka ne uporabljajte.

Garancija

Garancijski rok za ta izdelek je 36 mesecev.

Če v tem času na izdelku ugotovite napako, prosimo, da se obrnete na trgovino, kjer ste izdelek kupili. Da vam bodo lahko hitro pomagali, shranite blagajniški račun in jim povejte ime modela in številko izdelka.

Iz garancije so izvzete naslednje stvari:

- običajna obraba in spremembe barve prevleke iz blaga;
- poškodbe laka, ki so posledica običajne obrabe;
- poškodbe in škoda zaradi nenamenske uporabe (npr. kot zaščita pred dežjem);
- poškodbe in škoda zaradi vetra, prekomernega gonilna ročice, prevrnilne senčnika ter močnega vlečenja za prečke senčnika;
- škoda zaradi konstrukcijskih predelav izdelka.

Servis

Spoštovani, čeprav izdelke pri končni kontroli pred dobavo temeljito pregledamo, ne moremo izključiti primera, ko včasih v kompletu manjka del opreme ali se kakšen del med prevozom poškoduje. V tem primeru pokličite našo telefonsko pomoč ter navedite naziv modela in številko izdelka.

Telefonska pomoč

Dosegljivi smo

od pon. do čet.

pet.

od 8:00 do 16:00

od 8:00 do 12:00

na telefonski številki

Avstrija (07722) 63205-0

Nemčija (08571) 9122-0

Češka (0386) 301615

Poljska (0660) 460460

Slovenija (0615) 405673

Hrvaška (0615) 405673

Madžarska +43 (07722) 63205-107

Rusija (095) 6470389

Naslov

doppler

Ernst Doppler & Co GmbH

Schloßstr. 24

A-5280 Braunau am Inn

www.dopplerschirme.com

Tehnični podatki

Nihajni senčnik

Alu Wood Ultra AX 300 × 220

Št. izdelka: 451268

Potrebna obtežitev, najmanj kg: 125

Skupina višina v cm: 256

Višina tla-senčnik v cm: 207

Mere v cm približno: 300 × 220

Teža v kg: 17

Odbija vodo: da

Vsi podatki so približni. Tehnične spremembe pridržane.

Suncobran sa nagibnim mehanizmom Alu Wood Ultra AX 300 × 220 Uputstvo za postavljanje i upotrebu



Pažljivo i do kraja pročitajte ovo uputstvo za postavljanje i upotrebu, naročito bezbjednosne napomene. Nepoštivanje ovih bezbjednosnih napomena može da dovede do povreda ili oštećenja na suncobranu. Sačuvajte ovo uputstvo za postavljanje i upotrebu kao referencu za kasniju upotrebu ili kako biste ga priložili uz suncobran prilikom predaje sljedećem korisniku.

Vaša bezbjednost



Obratite pažnju na sljedeće bezbjednosne napomene. Za štete koje mogu da nastanu zbog nepoštivanja ovog uputstva proizvođač ne preuzima odgovornost.

Suncobran koristite samo ako postoji dovoljno opterećenje utezima radi ravnoteže (pogledajte pasus „Tehnički podaci“). Suncobran uvijek postavljajte na čvrstu i ravnu podlogu.

Za suncobran koristite stabilno postolje. Suncobran treba da postavlja stručna odrasla osoba.

Prilikom otvaranja i zatvaranja suncobrana vodite računa da ruke držite van zone mehanizma za sklapanje.

Kod nadolazećeg vjetrova ili nevremena suncobran zatvorite i pričvrstite čičak-trakom. U suprotnom može da ga zahvati i prevrne nalet vjetrova i da tako prouzroči štete ili da oštetiti suncobran.

Nikada u blizini ili ispod suncobrana ne koristite otvoreni plamen. Vatra bi mogla da zahvati suncobran, a iskre koje lete unaokolo da ga oštete. Držite suncobran podalje od jakih izvora toplote, poput balkonskih grejalica, roštilja itd.

Suncobran nije dječja igračka. Djeca bi na njemu mogla da prignječe prste. Osim toga, suncobran je prilično težak i mogao bi kod prevrtanja da povrijedi djecu.

Ne vješajte ništa na poprečne šipke suncobrana i nemojte da ih koristite kao spravu za zgibove.

Suncobran štiti vašu kožu od ultraljubičastog zračenja, ali ne i od reflektujućeg ultraljubičastog zračenja. Zato obavezno koristite dodatna kozmetička sredstva za zaštitu od sunca.

Da biste zaštitili suncobran od prevelikog opterećenja, zatvorite ga kada pada kiša ili snijeg i pričvrstite čičak-trakom.

Tkanina suncobrana nije namijenjena za pranje u vešmašini, hemijsko čišćenje ili izbjeljivanje.

Nikako nemojte da koristite agresivna hemijska sredstva za čišćenje ili tečnosti, rastvori, abrazivne supstance ili predmete, sredstva za izbjeljivanje, peralice sa visokim pritiskom ili snažna sredstva za čišćenje.

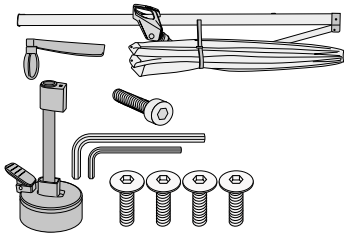
Obratite pažnju na ušivene napomene za održavanje.

Namjena

Suncobran je namijenjen za zaštitu od direktnog ultraljubičastog zračenja. Ni je predviđen za zaštitu od kiše i snijega. Suncobran je predviđen samo za korišćenje u privatne svrhe. Korišćenje u komercijalne svrhe poništava garanciju.

Postavljanje suncobrana

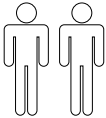
U kartonskom pakovanju nalaze se:



Potrebno vam je dodatno:



betonskih ploča
50 × 50 cm



još jedna osoba za
pomoć

Zaštitna navlaka za suncobran po potrebi može da se nabavi kod specijalizovanog trgovca.

1. Montirajte T-stalak (pogledajte sliku **A**).
2. Montirajte T-stalak za suncobran na predviđeno mjesto i umetnite betonske ploče (pogledajte sliku **B**).
3. Montirajte podnožje stuba **2** na T-stalak, tako što ćete obrtni tanjir **1** držati jednom rukom uvis, a podnožje stuba **2** montirati pomoću 4 kratka imbus zavrtnja **3** na T-stalak (pogledajte sliku **C**).
4. Nosač suncobrana **4** natakните na podnožje stuba **2** i učvrstite pomoću jednog dugačkog imbus zavrtnja **5** (pogledajte sliku **D**).
5. Ručicu **6** ugurajte na prihvatni klin **7** pa imbus ključem zategnite zavrtnj bez glave **8** (pogledajte sliku **E**).

Sada je suncobran spreman za upotrebu.

Otvaranje suncobrana

Obratite pažnju na sljedeće!

- Provjerite prije otvaranja da li suncobran ima dovoljnu stabilnost, odnosno da li ste upotrijebili odgovarajuću težinu podnožja.

1. Kada bude potrebno, skinite zaštitnu navlaku i traku.
2. Lagano ručno otvorite suncobran. Okrećite ručicu **6** u smjeru kretanja kazaljke na satu i potpuno raširite suncobran (pogledajte sliku **F** i **G**).

Naginjanje suncobrana

- Da biste promijenili nagib suncobrana, pritisnite blokadu **10** na rukohvatu **9** pa rukohvat **9** pogurajte nagore ili nadolje. Pustite da se rukohvat **9** u željenom položaju uglavi u neku od 7 rupa **11** na nosaču suncobrana **4** (pogledajte sliku **H** i **I**).

Okretanje suncobrana

- Da biste okrenuli suncobran, stanite nogom na polugu za blokiranje **12**. Zatim okrenite suncobran u željeni položaj (pogledajte sliku **J**).

Zaokretanje suncobrana

1. Pritisnite polugu **13** prema dolje (pogledajte sliku **K**).
2. Suncobran ručno zaokrenite u željeni položaj (pogledajte sliku **L** i **M**).
3. Polugu **13** ponovo pritisnite prema gore pa je otpustite (pogledajte sliku **N**). Kada se gornji dio suncobrana pusti, poluga se automatski uglavljuje na svoje mjesto.

Zatvaranje suncobrana

Obratite pažnju na sljedeće!

- Prije vjetra, kiše ili snijega potrebno je zatvoriti suncobran. Štete koje tada mogu da nastanu nisu pokrivena garancijom.
- Prilikom zatvaranja suncobrana tkanina može da se zaglavi između dijagonalnih žica. U takvom slučaju tkaninu izvlačite pažljivo između dijagonalnih žica.

1. Suncobran nagnite u položaj maksimalnog kosog nagiba, na način opisan u odjeljku "Naginjanje suncobrana" (pogledajte sliku **H i I**).
2. Pritisnite blokadu **10** na rukohvatu **9** pa rukohvat pogurajte nadalje (pogledajte sliku **O**).
3. Okrećite ručicu **6** **suprotno od kretanja kazaljke na satu** da biste zatvorili suncobran (pogledajte sliku **P**).
4. U slučaju da se tkanina zaglavila između dijagonalnih žica, tkaninu izvlačite pažljivo između dijagonalnih žica (pogledajte sliku **Q**).
5. Pomoću postavljene trake **21** svežite suncobran i po potrebi navucite zaštitnu navlaku **20** (nije u opsegu isporuke) (pogledajte sliku **V**).

Zamjena tkanine

U zavisnosti od okolnosti primjene možda ćete ipak trebati da zamijenite tkaninu. Novu tkaninu za suncobran možete da naručite kod svog trgovca.

1. Odvrnite vrh suncobrana **14** (pogledajte sliku **S**).
2. Zavrtanj **16** odvrnite odvijačem sa krstastim prorezom pa otvorite čičak-traku **15** (pogledajte sliku **T**).
3. Krajeve dijagonalnih žica izvucite iz džepova tkanine **17** pa svucite tkaninu **19** sa dijagonalnih žica **18** (pogledajte sliku **U**).
4. Novu tkaninu ponovo postavite obrnutim redoslijedom.

Održavanje + skladištenje

Čišćenje tkanine

Obratite pažnju na sljedeće!

- Tkanina suncobrana nije namijenjena za pranje u vešmašini!
- Ne sušiti u sušilici.
- Ne peglati.
- Nikako nemojte da koristite agresivna hemijska sredstva za čišćenje ili tečnosti, rastvora, abrazivne supstance ili predmete, sredstva za izbjeljivanje, prače sa visokim pritiskom ili snažna sredstva za čišćenje.
- Poštujte uputstva proizvođača u vezi sa doziranjem, primjenom i načinom djelovanja.

1. Tkaninu perite ručno na temperaturi do 40 °C.

Za čišćenje tkanine preporučuje se meka četka i malo sapunice.

2. Tkaninu **19** ostavite da se suši na suncu u napetom stanju (pogledajte sliku **R**).

Održavanje nosača suncobrana

- Redovno čistite nosač suncobrana da biste osigurali besprijekorno pomjeranje pomičnih dijelova. Po potrebi, poprskajte ih silikonskim ili teflonskim sprejem za održavanje kliznih svojstava.
- Redovno provjeravajte sve nosive dijelove kao što su dijagonalne žice, zavrtnji itd.
- Nosač suncobrana redovno provjeravajte na hrđu i po potrebi popravite. Za čišćenje koristite samo malo sapunice.

Skladištenje suncobrana

- Za skladištenje tokom zime suncobran rastavite tek kada je potpuno suh i odložite ga u suhoj i dobro provetреноj prostoriji.
- Suncobran, ukoliko je to moguće, uskladištite uspravno i tako da na suncobranu nema opterećenja.

- Na početku sezone provjerite da li su sve komponente i dijelovi za pričvršćivanje sigurni za korišćenje. Ako niste sigurni u ispravnost proizvoda, nemojte da ga koristite.

Garancija

Garancijski rok za ovaj artikl iznosi 36 mjeseca.

Ako u tom razdoblju ustanovite neki kvar, obratite se svom trgovcu. Kako bi vam brzo mogao pomoći, sačuvajte račun i navedite naziv modela i broj artikla.

Iz garancije su isključeni:

- uobičajena istrošenost i promjena boje tekstilnog dijela suncobrana;
- oštećenja lakiranih dijelova koja su posljedica uobičajenog korišćenja;
- oštećenja zbog neprimjerenog korišćenja (na primjer kao zaštita od kiše;
- oštećenja uslijed vjetrova, prejakog zatezanja ručice, padanja suncobrana, jakog povlačenja za šipke koje drže uvlaku suncobrana;
- oštećenja nastala konstrukcijskim izmjenama na artiklu.

Servis

Poštovani kupci, iako svoje artikle prije isporuke kupcima podvrgavamo strogim završnim kontrolama, može da se desi da nedostaje neki dio opreme ili da je neki dio oštećen prilikom transporta. U tom slučaju, obratite se našoj direktnoj telefonskoj liniji za korisnike i navedite naziv modela i broj artikla.

Telefonska linija za korisnike

Možete da nas kontaktirate

od pon. do čet. od 8:00 do 16:00 h
od pet. od 8:00 do 12:00 h

na brojevima telefona

u Austriji	(07722) 63205-0
u Njemačkoj	(08571) 9122-0
u Češkoj	(0386) 301615
u Poljskoj	(0660) 460460
u Sloveniji	(0615) 405673
u Hrvatskoj	(0615) 405673
u Mađarskoj	+43 (07722) 63205-107
u Rusiji	(095) 6470389

Adresa

doppler

Ernst Doppler & Co GmbH

Schloßstr. 24

A-5280 Braunau am Inn

www.dopplerschirme.com

Tehnički podaci

Suncobran sa nagibnim mehanizmom

Alu Wood Ultra AX 300 × 220

Br. artikla:	451268
Opterećenje utezima radi ravnoteže, najmanje kg:	125
Visina u cm, ukupna:	256
Visina od poda do suncobrana u cm:	207
Dimenzije u cm, oko:	300 × 220
Težina u kg:	17
Odbija kišu:	Da

Svi podaci predstavljaju približne vrijednosti. Zadržavamo pravo na tehničke izmjene podataka.

Suncobran na naginjanje Alu Wood Ultra AX 300 × 220 Uputstvo za postavljanje i upotrebu



Pročitajte pažljivo i do kraja ovo uputstvo za postavljanje i upotrebu, a naročito bezbednosne napomene. Neuvažavanje ovih bezbednosnih napomena može da dovede do povreda ili oštećenja na suncobranu. Sačuvajte ovo uputstvo za postavljanje i upotrebu za neku kasniju upotrebu ili ga priložite uz suncobran kada ga predajte novom korisniku.

Vaša bezbednost



Postupajte u skladu sa sledećim bezbednosnim napomenama. Proizvođač ne pruža garanciju za štete koje mogu da nastanu zbog postupanja suprotno ovim napomenama.

Suncobran koristite samo kada postoji dovoljno opterećenje teretom (pogledajte odeljak „Tehnički podaci“).

Suncobran uvek postavite na čvrsto i ravno tlo.

Suncobran treba da ima stabilno postolje. Postavljanje suncobrana prepustite stručnoj, odrasloj osobi.

Prilikom otvaranja i zatvaranja suncobrana vodite računa da preklopnim mehanizmom ne prignječite ruke.

Pre nevremena ili pre nego što počne da duva vetar, zatvorite suncobran i pričvrstite ga čičak-trakom. U suprotnom, udar vetra može da ga zahvati i sruši, pa da pri tom napravi štetu ili da se ošteti.

Nikada ne palite vatru u blizini suncobrana ili ispod njega. Vatra može da zahvati suncobran, a zapaljene iskre da ga oštete. Držite suncobran što dalje od izvora toplote, kao što je grejalica za terase, roštilj itd.

Suncobran nije igračka za decu. Deca mogu da prignječe prste. Suncobran je prilično težak i prilikom padanja može da povredi decu.

Na poprečnim žicama suncobrana nemojte ništa da vešate niti da ih koristite za istezanje.

Suncobran može da zaštiti vašu kožu od direktnog UV zračenja, ali ne i od reflektujućih UV zraka. Zato obavezno koristite dodatna zaštitna sredstva za sunčanje.

Da biste zaštitili suncobran od nepotrebno opterećenja, zatvorite suncobran kada pada kiša ili sneg i pričvrstite ga čičak-trakom.

Platno nije namenjeno za pranje u veš-mašini, hemijsko čišćenje ili izbeljivanje.

Nemojte da upotrebljavate nikakva agresivna hemijska sredstva ili tečnosti za čišćenje, razređivače, abrazivne supstance ili predmete za struganje, sredstva za izbeljivanje, paročistače ili jaka sredstva za čišćenje.

Postupajte u skladu sa ušivenim napomenama za održavanje.

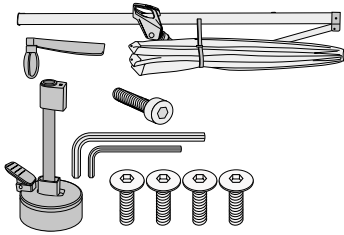
Namena

Suncobran je podesan za zaštitu od direktnog UV zračenja. Nije namenjen za zaštitu od kiše ili snega.

Suncobran je namenjen jedino za privatnu upotrebu. U slučaju korišćenja u komercijalne svrhe, pravo na garanciju se poništava.

Postavljanje suncobrana

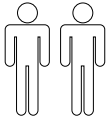
U kartonskom pakovanju ćete naći:



Dodatno su potrebni:



betonske ploče
50 × 50 cm



još jedna osoba za pomoć

Zaštitna folija za suncobran može po potrebi da se nabavi u specijalizovanoj prodavnici.

1. Sastavite T-stalak (pogledajte sliku **A**).
2. Postavite T-stalac na predviđeno mesto pa unutra položite betonske ploče (pogledajte sliku **B**).
3. Montirajte podnožje stuba **2** na T-stalac, tako što ćete obrtno postolje **1** držati jednom rukom uvis i montirati podnožje stuba **2** pomoću 4 kratka imbus-zavrtnja **3** na T-stalac (pogledajte sliku **C**).
4. Držac za suncobran **4** natakните na podnožje stuba **2** pa ga učvrstite pomoću jednog dugačkog imbus-zavrtnja **5** (pogledajte sliku **D**).
5. Ručku **6** ugurajte na prihvatni sprežnjak **7** pa zategnite zavrtnj bez glave **8** pomoću imbus-ključa (pogledajte sliku **E**).

Suncobran je sada spreman za upotrebu.

Otvaranje suncobrana

Obratite pažnju na sledeće!

– Pre otvaranja proverite da li suncobran ima bezbedan oslonac odnosno da li je upotrebljena odgovarajuća težina postolja za suncobran.

1. Skinite traku i ako je potrebno, zaštitnu foliju.
2. Rukom lagano otvorite suncobran. Pri tom okrećite ručku **6** u smeru **okretanja kazaljke na satu** i rastvorite suncobran do kraja (pogledajte sliku **F** i **G**).

Naginjanje suncobrana

- Da biste promenili nagib suncobrana, pritisnite blokadu **10** na rukohvatu **9** pa rukohvat **9** gurnite nagore ili nadole. Pustite rukohvat **9** na željenom položaju da se uglavi u neku od 7 rupica **11** na držaču za suncobran **4** (pogledajte sliku **H** i **I**).

Okretanje suncobrana

- Da biste okrenuli suncobran, stanite nogom na polugu za blokiranje **12**. Zatim okrenite suncobran u željeni položaj (pogledajte sliku **J**).

Zaokretanje suncobrana

1. Pritisnite polugu **13** nadole (pogledajte sliku **K**).
2. Suncobran ručno zaokrenite u željeni položaj (pogledajte sliku **L** i **M**).
3. Polugu **13** zatim pritisnite nagore pa je pustite (pogledajte sliku **N**). Kada se gornji deo suncobrana pusti, poluga se automatski uglavljuje na svoje mesto.

Zatvaranje suncobrana

Obratite pažnju na sledeće!

- Suncobran mora da se zatvori pre nego što počne da duva vetar, pada kiša ili sneg. Štete koje mogu da nastanu zbog nepoštovanja ovih preporuka, isključene su iz garancije.
- Prilikom zatvaranja suncobrana platno može da se zaglavi između potpornih žica. U tom slučaju pažljivo izvlačite platno između potpornih žica.

1. Suncobran nagnite u maksimalni kosi položaj, kao što je opisano u odeljku „Naginjanje suncobrana“ (pogledajte sliku **H i I**).
2. Pritisnite blokadu **10** na rukohvatu **9** pa rukohvat gurnite nadole (pogledajte sliku **O**).
3. Da biste zatvorili suncobran okrećite ručku **6** **suprotno od smera okretanja kazaljke na satu** (pogledajte sliku **P**).
4. Ukoliko je platno zaglavljeno između potpornih žica, pažljivo izvlačite platno između potpornih žica (pogledajte sliku **Q**).
5. Suncobran pomoću postavljene trake **21** zavežite, pa ga potom po potrebi, pokrijte zaštitnom folijom **20** (nije u sklopu isporuke) (pogledajte sliku **V**).

Zamena platna

U zavisnosti od opterećenja, možda ćete trebati da zamenite platno. Novo platno možete da naručite od svog prodavca.

1. Odvrnite vrh suncobrana **14** (pogledajte sliku **S**).
2. Zavrtanj **16** odvrnite odvijačem sa krstastim prerezom i otvorite čičak-traku **15** (pogledajte sliku **T**).
3. Krajeve potpornih žica izvucite iz džepova platna **17** pa svucite platno **19** sa potpornih žica **18** (pogledajte sliku **U**).
4. Novo platno ponovo navucite obrnutim redosledom.

Održavanje + skladištenje

Čišćenje platna

Obratite pažnju na sledeće!

- Platno nije podesno za pranje u veš-mašini!
- Nemojte da ga stavljate u mašinu za sušenje veša.
- Nemojte da ga peglate.
- Nemojte da upotrebljavate nikakva agresivna hemijska sredstva ili tečnosti za čišćenje, razređivače, abrazivne supstance ili predmete za struganje, sredstva za izbeljivanje, paročistače ili jaka sredstva za čišćenje.
- Pridržavajte se datih uputstava proizvođača za doziranje, primenu i delovanje.

1. Platno perite ručno na 40 °C. Za čišćenje platna najbolje je da upotrebite samo meku četku i malo sapunice.
2. U napetom stanju platno **19** ostavite da se osuši na suncu (pogledajte sliku **R**).

Održavanje držača za suncobran

- Redovno čistite držač za suncobran da bi pokretni delovi bez problema mogli da se pomeraju. Po potrebi, poprskajte ih silikonskim ili teflonskim sprejem da lakše klize.
- Redovno pregledavajte sve noseće delove, kao što su potporne žice, zavrtnji itd.
- Redovno pregledavajte ima li na držaču za suncobran korozije i po potrebi je sanirajte. Za čišćenje uvek upotrebite malo sapunice.

Skladištenje suncobrana

- Za skladištenje tokom zimskih meseci rastavite suncobran tek kada je potpuno suv i spremite ga u prostoriji, u kojoj nema vlage, a postoji dobra ventilacija.

- Kada god je to moguće uskladištite suncobran uspravno i bez ikakvog opterećenja na suncobranu.
- Na početku sezone proverite da li su sve komponente i delovi za pričvršćivanje ispravni za korišćenje. Ako niste sigurni u njihovu ispravnost, nemojte da koristite proizvod.

Garancija

Garancija za ovaj artikal iznosi 36 meseca.

U slučaju da tokom ovog perioda ustanovite neki kvar, obratite se svom prodavcu. Da bi mogao brzo da vam pomogne, sačuvajte ovaj račun i navedite nam naziv modela i broj artikla.

Garancija isključuje:

- normalno trošenje i promene boje tekstilne presvlake;
- oštećenja lakovanih delova koja su nastala uobičajenom upotrebom;
- oštećenja usled nenamenske upotrebe (npr. kao zaštite od kiše);
- oštećenja usled vetra, prejakog okretanja ručke, pada suncobrana, jakog povlačenja za potporne žice;
- oštećenja nastala konstrukcionim izmenama artikla.

Servis

Poštovani kupci, bez obzira što na svojim artiklima pre isporuke vršimo temeljnu završnu kontrolu, može da se desi, da nedostaje deo pribora ili da se neki deo ošteti tokom transporta. U takvom slučaju obratite se za pomoć našoj besplatnoj telefonskoj liniji i navedite naziv modela i broj artikla.

Besplatna telefonska linija

Možete da nam se obratite

od pon. do čet. od 8:00 do 16:00 h
od pet. od 8:00 do 12:00 h

na broj telefona

u Austriji	(07722) 63205-0
u Nemačkoj	(08571) 9122-0
u Češkoj	(0386) 301615
u Poljskoj	(0660) 460460
u Sloveniji	(0615) 405673
u Hrvatskoj	(0615) 405673
u Mađarskoj	+43 (07722) 63205-107
u Rusiji	(095) 6470389

Adresa

doppler

Ernst Doppler & Co GmbH
Schloßstr. 24
A-5280 Braunau am Inn
www.dopplerschirme.com

Tehnički podaci

Suncobran na naginjanje

Alu Wood Ultra AX 300 × 220

Broj artikla:	451268
Opterećenje teretom, min. kg:	125
Ukupna visina u cm:	256
Visina od tla do suncobrana u cm:	207
Dimenzije u cm, oko:	300 × 220
Težina u kg:	17
Odbija vodu:	Da

Svi podaci predstavljaju približne vrednosti. Zadržavamo pravo na tehničke izmene.

Nagibni suncobran Alu Wood Ultra AX 300 × 220 Upute za postavljanje i uporabu



Pažljivo i do kraja pročitajte ove upute za postavljanje i uporabu, naročito sigurnosne upute. Nepoštivanje ovih sigurnosnih uputa može dovesti do ozljeda ili oštećenja na suncobranu. Upute za postavljanje i uporabu spremite kao referencu za kasniju uporabu te ih priložite uz suncobran kada ga predajete sljedećem korisniku.

Vaša sigurnost



Obratite pozornost na sljedeće sigurnosne upute. Proizvođač ne odgovara za oštećenja nastala uslijed nepridržavanja

istih.

Suncobran koristite samo ako je dovoljno opterećen teretom radi ravnoteže (pogledajte odjeljak „Tehnički podaci“).

Suncobran postavljajte isključivo na čvrstu i ravnu podlogu.

Za suncobran koristite uvijek samo stabilno postolje.

Postavljanje suncobrana prepustite isključivo kompetentnoj odrasloj osobi.

Budite pažljivi kako preklopnim mehanizmom prilikom otvaranja i zatvaranja suncobrana ne biste prignječili šake.

U slučaju najave vjetrova ili nevremena zatvorite suncobran i pričvrstite ga čičak-vrpcom.

U suprotnom, jači bi ga nalet vjetrova mogli zahvatiti i prevrnuti te ga tako ne samo oštetiti, već i prouzročiti štete.

Nikada ne palite vatru u blizini ili ispod suncobrana. Suncobran se može zapaliti ili oštetiti iskrama. Suncobran držite podalje od jakih izvora topline, kao što su balkonske grijalice, roštilji itd.

Suncobran nije dječja igračka. Djeca mogu priklještit prste. Osim toga, suncobran ima znatnu težinu i pri padu bi

mogao povrijediti djecu.

Ne vješajte ništa na poprečne žičane nosače suncobrana i ne koristite ih za vježbe istezanja.

Suncobran može zaštititi vašu kožu od izravnog UV-zračenja, ali ne i od odbijajućih UV-zraka. Zbog toga upotrebljavajte dodatna kozmetička zaštitna sredstva za sunčanje.

Radi zaštite suncobrana od prevelikog opterećenja, zatvorite ga kada pada kiša ili snijeg i pričvrstite čičak-vrpcom.

Platno nije prikladno za strojno pranje, kemijsko čišćenje ili izbjeljivanje.

Nemojte upotrebljavati nikakva agresivna kemijska sredstva ili tekućine za čišćenje, otapala, abrazivne supstancije ili predmete za struganje, sredstva za izbjeljivanje, visokotlačni čistač i jaka sredstva za čišćenje.

Postupajte u skladu s ušivenim uputama za njegovanje.

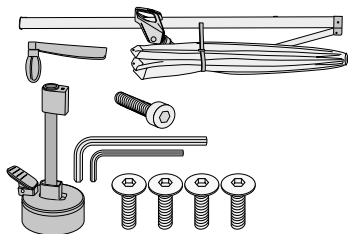
Namjena

Suncobran je pogodan za zaštitu od izravnog UV-zračenja. Nije namijenjen za zaštitu od kiše ili snijega.

Namijenjen je isključivo za privatnu uporabu. Uporaba u komercijalne svrhe poništava jamstvo.

Postavljanje suncobrana

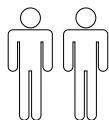
U pakiranju se nalaze:



Uz to vam je potrebno i:



betonskih ploča svaka
50 × 50 cm



još jedna osoba za po-
moć

Zaštitnu foliju za suncobrane možete po potrebi nabaviti u specijaliziranom dućanu.

1. Sastavite T-stalاک (pogledajte sliku **A**).
2. Postavite T-stalاک na predviđeno mjesto pa na njega položite betonske ploče (pogledajte sliku **B**).
3. Montirajte stopu stupa **2** na T-stalاک, tako što ćete okretnu ploču **1** jednom rukom držati u visu, a stopu stalka **2** montirati pomoću 4 kratka imbus-vijka **3** na T-stalاک (pogledajte sliku **C**).
4. Nosač suncobrana **4** natakните na stopu stupa **2** i učvrstite ga pomoću jednog dugačkog imbus-vijka **5** (pogledajte sliku **D**).
5. Ručicu **6** stavite na prihvatni svornjak **7** pa s pomoću imbus-ključa zategnite vijak bez glave **8** (pogledajte sliku **E**).

Suncobran je sada spreman za uporabu.

Otvaranje suncobrana

Obratite pozornost na sljedeće!

- Uvjerite se prije otvaranja da suncobran ima dovoljnu stabilnost, tj. da je primijenjena odgovarajuća težina podnožja.

1. Skinite vrpce i po potrebi, zaštitnu foliju.
2. Polako ručno otvarajte suncobran. Pritom okrećite ručicu **6** u **smjeru okretanja kazaljke na satu** dok suncobran do kraja ne rastvorite (pogledajte sliku **Fi G**).

Naginjanje suncobrana

- Za promjenu nagiba suncobrana pritisnite blokadu **10** na rukohvatu **9** pa rukohvat **9** gurnite prema gore ili dolje. Pustite neka se rukohvat **9** na željenom položaju uglavi u neku od 7 rupica **11** na nosaču suncobrana **4** (pogledajte sliku **H i I**).

Okretanje suncobrana

- Za okretanje suncobrana stanite nogom na polugu za blokiranje **12**. Zatim okrenite suncobran u željeni položaj (pogledajte sliku **J**).

Zakretanje suncobrana

1. Polugu **13** pritisnite prema dolje (pogledajte sliku **K**).
2. Ručno zakrenite suncobran u željeni položaj (pogledajte sliku **L i M**).
3. Zatim ponovno pritisnite polugu **13** prema gore pa je otpustite (pogledajte sliku **N**).

Kad se gornji dio suncobrana otpusti, poluga se automatski uglavljuje na svoje mjesto.

Zatvaranje suncobrana

Obratite pozornost na sljedeće!

- Prije vjetra, kiše ili snijega potrebno je zatvoriti suncobran. Jamstvo ne pokriva tako nastala oštećenja.
- Pri zatvaranju suncobrana može doći do zaglavljivanja platna između žičanih nosača. Platno u tom slučaju pažljivo izvlačite između žičanih nosača.

1. Nagnite suncobran u maksimalni kosi položaj, na način opisan u odjeljku „Naginjanje suncobrana” (pogledajte sliku **H** i **I**).
2. Pritisnite blokadu **10** na rukohvatu **9** pa rukohvat gurnite prema dolje (pogledajte sliku **O**).
3. Ručicu **6** okrećite **suprotno od smjera okretanja kazaljke na satu** kako biste zatvorili suncobran (pogledajte sliku **P**).
4. U slučaju zaglavljivanja platna između žičanih nosača, platno pažljivo izvlačite između žičanih nosača (pogledajte sliku **Q**).
5. Privežite suncobran s pomoću postavljene vrpce **21** pa ga po potrebi prekrijte zaštitnom folijom **20** (nije u opsegu isporuke) (pogledajte sliku **V**).

Zamjena platna

Ovisno o primjeni, možda će biti potrebno zamijeniti platno. Novo platno možete naručiti od svog trgovca.

1. Odvrnite vrh suncobrana **14** (pogledajte sliku **S**).
2. Vijak **16** odvrnite s pomoću odvijača s križnim prerezom i otvorite čičak-vrpcu **15** (pogledajte sliku **T**).
3. Krajeve žičanih nosača izvucite iz džepova platna **17** pa platno **19** svucite sa žičanih nosača **18** (pogledajte sliku **U**).
4. Novo platno navucite obrnutim redoslijedom.

Održavanje i skladištenje

Čišćenje platna

Obratite pozornost na sljedeće!

- Platno nije predviđeno za pranje u perilici!
- Nemojte koristiti stroj za sušenje rublja.
- Ne peglati.
- Nemojte upotrebljavati nikakva agresivna kemijska sredstva ili tekućine za čišćenje, otapala, abrazivne supstanice ili predmete za struganje, sredstva za izbjeljivanje, visokotlačni čistač i jaka sredstva za čišćenje.
- Pridržavajte se propisa o doziranju, primjeni i vremenu djelovanja koje je naveo proizvođač.

1. Platno perite ručno na 40 °C. Za čišćenje platna preporučuje se meka četka i malo sapunice.
2. Platno **19** ostavite neka se u napetom stanju osuši na suncu (pogledajte sliku **R**).

Održavanje nosača suncobrana

- Nosač suncobrana redovito čistite kako biste osigurali besprijekorno klizanje pomičnih dijelova. Poprskajte ga po potrebi silikonskim ili teflonskim sprejem radi lakšeg klizanja.
- Redovito provjeravajte sve noseće dijelove kao što su žičani nosači, vijci itd.
- Redovito provjeravajte ima li na nosaču suncobrana korozije i po potrebi odgovarajuće zaštitite takva mjesto. Za čišćenje koristite blagu otopinu sapuna.

Skladištenje suncobrana

- Za skladištenje tijekom zime rastavite suncobran tek kada je potpuno suh i odložite ga u suhoj i dobro provjetrenoj prostoriji.
- Suncobran skladištite u uspravnom položaju i bez opterećenja na suncobranu.

- Na početku sezone provjerite jesu li sve komponente i pričvrtni dijelovi sigurni za uporabu. Proizvod nemojte koristiti ako neki od dijelova nisu ispravni.

Garancija

Garancija za ovaj proizvod iznosi 36 mjeseci.

Ako u tom razdoblju ustanovite neki kvar, obratite se svom trgovcu. Kako bi vam brzo mogao pomoći, sačuvajte račun i navedite naziv modela i broj artikla.

Garancija isključuje:

- uobičajeno habanje i promjena boje tekstilnog dijela suncobrana;
- oštećenja lakiranih dijelova koja su posljedica uobičajene uporabe;
- oštećenja zbog neprimjerene uporabe (na primjer kao zaštitu od kiše);
- oštećenja uslijed vjetrova, prejakog zatezanja ručice, padanja suncobrana, jakog povlačenja za žice koje drže uvlaku suncobrana;
- oštećenja nastala konstrukcijskim izmjenama na artiklu.

Servis

Dragi kupci, iako naše proizvode prije isporuke podvrgavamo detaljnoj završnoj kontroli, može se dogoditi da ponekad nedostaje neki dio ili da se neki dio ošteti tijekom prijevoza. U tom slučaju, obratite se našoj izravnoj telefonskoj liniji za korisnike i navedite naziv modela i broj artikla.

Izravna telefonska linija za korisnike

Možete nas kontaktirati

od pon. do čet. od 8.00 do 16.00 h
od pet. od 8.00 do 12.00 h

na brojeve telefona

u Austriji	(07722) 63205-0
u Njemačkoj	(08571) 9122-0
u Češkoj	(0386) 301615
u Poljskoj	(0660) 460460
u Sloveniji	(0615) 405673
u Hrvatskoj	(0615) 405673
u Mađarskoj	+43 (07722) 63205-107
u Rusiji	(095) 6470389

Adresa

doppler
Ernst Doppler & Co GmbH
Schloßstr. 24
A-5280 Braunau am Inn
www.dopplerschirme.com

Tehnički podaci

Nagibni suncobran Alu Wood Ultra AX 300 × 220

Br. artikla:	451268
Opterećenje radi ravnoteže, najmanje kg:	125
Ukupna visina u cm:	256
Visina od poda do suncobrana u cm:	207
Dimenzije u cm, pribl.:	300 × 220
Težina u kg:	17
Odbija kišu:	Da

Svi podaci predstavljaju približne vrijednosti. Pridržano pravo na tehničke izmjene.

Umbrelă pivotantă Alu Wood Ultra AX 300 × 220 Instrucțiuni de montare și de utilizare



Citiți integral și cu atenție aceste instrucțiuni de montare și de utilizare, în special instrucțiunile de siguranță. Nerespectarea acestor instrucțiuni de siguranță poate cauza leziuni sau deteriorarea umbrelei de soare. Păstrați instrucțiunile de montare și de utilizare pentru a-l putea consulta ulterior sau predați-l împreună cu umbrela de soare, atunci când dați umbrela de soare unei alte persoane.

Siguranța dvs.



Vă rugăm să țineți cont de următoarele instrucțiuni de siguranță. Producătorul nu își asumă nicio răspundere ca urmare a nerespectării acestor instrucțiuni. Utilizați umbrela de soare numai cu balast suficient de echilibrare (vezi „Date tehnice”).

Amplasați umbrela de soare întotdeauna pe o suprafață fermă și plană.

Pentru umbrela de soare utilizați un suport stabil.

Umbrela de soare trebuie montată de către o persoană matură, competentă.

Vă rugăm să procedați cu atenție la deschiderea și închiderea umbrelei de soare, fără să interveniți cu mâinile în mecanismul de rabatare.

În caz de vânt sau furtună, închideți și asigurați umbrela de soare cu banda cu scai. Altfel, poate fi răsturnată și purtată de rafalele de vânt, deteriorându-se sau provocând daune colaterale.

Nu aprindeți niciodată focul în apropierea sau dedesubtul umbrelei de soare. Umbrela de soare se poate aprinde sau deteriora prin răspândirea scânteilor. Nu expuneți umbrela de soare la surse intense de căldură, precum radiatoare pentru terase, grătare etc.

Umbrela de soare nu constituie un obiect de joacă pentru copii. Copiii își pot prinde degetele. În plus, ei pot suferi vătămări în cazul răsturnării umbrelei de soare, care are o greutate considerabilă.

Nu agățați nimic de suportul montat transversal al umbrelei de soare și nu executați în niciun caz acrobații la bară.

Umbrela de soare vă protejează de acțiunea directă a radiațiilor ultraviolete, dar nu și de razele ultraviolete reflectate. De aceea, utilizați suplimentar creme de protecție solară.

Pentru a preveni solicitările excesive în condiții de ploaie sau de zăpadă, închideți și asigurați umbrela de soare cu o bandă cu scai.

Învelitoarea ne este adecvată spălatului cu mașina, curățării chimice sau înălbirii. Nu utilizați substanțe de curățat, lichide sau soluții cu acțiune chimică, substanțe sau obiecte abrazive, agenți de albire, curățitoare cu presiune ridicată și detergenți agresivi.

Vă rugăm să consultați indicațiile de întreținere aplicate pe material.

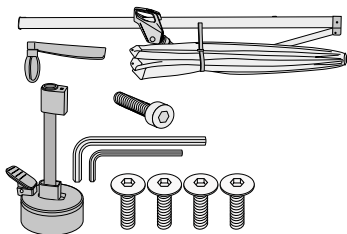
Destinația

Umbrela de soare este destinată protecției față de acțiunea directă a radiațiilor ultraviolete. Nu a fost conceput pentru protecție în caz de ploaie sau zăpadă.

Umbrela de soare se utilizează numai în sectorul privat. Garanția expiră odată cu utilizarea comercială.

Montarea umbrelei

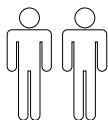
Conținutul cutiei de carton:



În plus, sunt necesare:



plăci de beton spălat,
fiecare de câte
50 × 50 cm



o a doua persoană
pentru ajutor

Dacă este necesar, achiziționați din magazinele de specialitate un înveliș protector pentru umbrela de soare.

1. Montați soclul T al umbrelei (a se vedea figura **A**).
2. Amplasați soclul T în locația prevăzută și așezați plăcile de beton spălat (a se vedea figura **B**).
3. Montați piciorul stâlpului **2** pe soclul T, ținând discul rotativ **1** cu o mână și montați piciorul stâlpului **2** cu ajutorul celor 4 șuruburi hexagonale scurte **3** pe soclul T (a se vedea figura **C**).
4. Trageți tija umbrelei **4** peste piciorul stâlpului **2** și fixați cu ajutorul unui șurub hexagonal lung **5** (a se vedea figura **D**).
5. Montați manivela **6** pe bolțul de fixare **7** și strângeți șurubul de fixare **8** folosind o cheie hexagonală (a se vedea figura **E**).

Umbrela de soare este gata pentru utilizare.

Deschiderea umbrelei

Atenție!

– Înainte de deschidere asigurați-vă de stabilitatea umbrelei de soare, adică dacă este utilizat soclul cu greutate corespunzătoare.

1. Scoateți banda și învelișul protector, dacă este cazul.
2. Deschideți umbrela de soare ușor cu mâna. Rotiți manivela **6** în sensul acelor de ceas și tensionați umbrela de soare la maxim (a se vedea figura **F** și **G**).

Înclinarea umbrelei

- Pentru modificarea înclinării umbrelei de soare apăsați mecanismul de blocare **10** de pe mâner **9** și împingeți mânerul **9** în sus și în jos. Fixați mânerul **9** în poziția dorită, folosind una dintre cele 7 găuri **11** de pe tija umbrelei **4** (a se vedea figura **H** și **I**).

Rotirea umbrelei

- Pentru a roti umbrela de soare, călcați cu piciorul, pe pârghia de blocare **12**. Rotiți umbrela de soare în poziția dorită (a se vedea figura **J**).

Pivotarea umbrelei

1. Apăsați pârghia **13** în jos (a se vedea figura **K**).
2. Pivotați manual umbrela de soare în poziția dorită (a se vedea figura **L** și **M**).
3. Apăsați pârghia **13** înapoi în sus și eliberați-o (a se vedea figura **N**). La eliberarea acoperișului umbrelei, pârghia se blochează automat.

Închiderea umbrelei

Atenție!

- În caz de vânt, ploaie sau zăpadă, trebuie să închideți umbrela de soare. Dacă nu procedați astfel, nu se acordă garanție pentru daunele survenite.
- Când închideți umbrela de soare este posibil ca învelitoarea să se prindă între suporturile montante. În acest caz acționați cu grijă și scoateți învelitoarea dintre suporturile montante.

1. Înclinați umbrela de soare în poziție oblică maximă, precum menționat în secțiunea „Înclinarea umbrelei” (a se vedea figura **H** și **I**).
2. Apăsați mecanismul de blocare **10** de pe mâner **9** și împingeți mânerul în jos (a se vedea figura **O**).
3. Rotiți manivela **6** în sensul invers al acelor de ceas pentru a închide umbrela de soare (a se vedea figura **P**).
4. În cazul în care învelitoarea se blochează între suporturile montante, scoateți cu atenție învelitoarea dintre suporturile montante (a se vedea figura **Q**).
5. Legați umbrela de soare cu banda aplicată **21**, și dacă este cazul, acoperiți cu un înveliș protector **20** (nu este inclus în pachetul de livrare) (a se vedea figura **V**).

Înlocuirea învelitorii

În funcție de solicitări, este posibil să fie necesar să înlocuiți învelitoarea. Aveți posibilitatea să comandați o învelitoare nouă prin intermediul dealerului dvs.

1. Deșurubați vârful umbrelei **14** (a se vedea figura **S**).
2. Îndepărtați șurubul **16** cu o șurubelniță cu cap de cruce și desfaceți banda cu scai **15** (a se vedea figura **T**).
3. Îndepărtați capetele suporturilor montate din buzunarele învelitorii **17** și îndepărtați învelișul **19** de pe suporturi **18** (a se vedea figura **U**).

4. Introduceți noua învelitoare în ordine inversă.

Întreținere + depozitare

Curățarea învelitorii

Atenție!

- Învelitoarea ne este adecvată spălării cu mașina!
- Nu utilizați un uscător de rufe.
- Nu se permite călcarea ei.
- Nu utilizați substanțe de curățat, lichide sau soluții cu acțiune chimică, substanțe sau obiecte abrazive, agenți de albire, curățitoare cu presiune ridicată și detergenți agresivi.
- Respectați indicațiile de dozare, utilizare și acțiune ale producătorului.

1. Învelitoarea trebuie spălată manual, la 40 °C. Pentru curățarea învelitorii, se recomandă să utilizați o perie moale și puțină apă cu săpun.
2. Lăsați învelișul **19** la uscat la soare, în stare tensionată (a se vedea figura **R**).

Mentenanța tijei umbrelei

- Curățați regulat tija umbrelei, pentru a asigura o culisare perfectă a elementelor mobile. Dacă este cazul, pulverizați cu spray-uri pe bază de silicon sau teflon, pentru suprafețe de alunecare.
- Verificați în mod regulat elementele portante, precum suporturi montante, șuruburi etc.
- Verificați în mod regulat, dacă tija umbrelei este ruginită, și remediați, dacă este cazul. Pentru curățare, utilizați exclusiv puțină apă cu săpun.

Depozitarea umbrelei

- Pe timpul iernii, demontați umbrela de soare în stare complet uscată și depozitați-o într-un loc uscat, bine aerisit.
- Dacă este posibil, depozitați umbrela de soare în poziție verticală, fără expunere la sarcini.

- La început de sezon, asigurați-vă că toate componentele și elementele de fixare sunt în condiții de siguranță corespunzătoare. Nu utilizați produsul dacă acestea nu sunt în condiții de siguranță corespunzătoare.

Garanția

Termenul de garanție pentru acest produs este de 36 de luni.

Dacă în această perioadă constatați un defect, vă rugăm să contactați distribuitorul dvs. Pentru a obține asistenta rapidă în acest sens, vă rugăm să păstrați bonul de casă și să ne specificați denumirea modelului și numărul articolului.

Nu se acordă garanție pentru:

- uzura normală și modificările de culoare pentru materialul textil supus tensionării;
- defecte de pe suprafețele lăcuite, datorate uzurii normale;
- daune cauzate de utilizarea necorespunzătoare (de exemplu, ca protecție la ploaie);
- daune datorate vântului, răsucirii excesive a manivelei, răsturnării umbrelei, acționării cu brutalitate a suportului montant al umbrelei;
- daune prin modificări constructive asupra articolului.

Service

Stimați clienți, cu toate că înainte de livrarea articolului procedăm la o verificare finală detaliată, este posibil să constatați lipsa neprevăzută a unui accesoriu sau deteriorarea unei componente datorată transportului. În astfel de cazuri, apelați serviciul nostru de asistență prin telefon și specificați-ne denumirea modelului și numărul articolului.

Serviciul de asistență prin telefon

Vă stăm la dispoziție

Lu.–jo. de la 8:00 până la 16:00
Vi. de la 8:00 până la 12:00

la numărul de telefon

în Austria (07722) 63205 -0
în Germania (08571) 91 9122-0
în Cehia (0386) 301615
în Polonia (0660) 460460
în Slovenia (0615) 405673
în Croația (0615) 405673
În Ungaria +43 (07722) 63205-107
în Rusia (095) 6470389

Adresa

doppler
Ernst Doppler & Co GmbH
Schloßstr. 24
A-5280 Braunau am Inn
www.dopplerschirme.com

Date tehnice

Umbrelă pivotantă

Alu Wood Ultra AX 300 × 220

Numărul articolului: 451268
Balast de echilibrare, minim kg: 125
Înălțime în cm, total: 256
Înălțimea umbrelei de la sol, în cm: 207
Dimensiuni, în cm, cca.: 300 × 220
Greutatea în kg: 17
Impermeabilitate la ploaie: Da

Toate dimensiunile reprezintă valori aproximative. Se rezervă dreptul asupra modificărilor tehnice.

Маятниковый зонт Alu Wood Ultra AX 300 × 220 Инструкция по сборке и эксплуатации



Внимательно и полностью прочтите данную инструкцию по сборке и эксплуатации в полном объеме, в особенности правила техники безопасности. Несоблюдение этих правил по технике безопасности может привести к травмам или повреждениям зонта. Данную инструкцию по сборке и эксплуатации следует сохранить для последующего изучения, а также для передачи вместе с зонтом в случае его продажи или передачи другому лицу.

Техника безопасности



Соблюдайте следующие правила техники безопасности. Производитель не несет ответственности за ущерб, причиненный в результате несоблюдения правил техники безопасности.

Эксплуатация солнцезащитного зонта допускается только при размещении достаточного балласта (см. «Технические характеристики»).

Зонт следует устанавливать на прочном и ровном основании.

Используйте устойчивую опору для зонта.

Зонт должен устанавливать компетентный взрослый человек.

При раскрытии и закрытии зонта следите за тем, чтобы ваши руки не попали в раздвижной механизм.

Если поднялся ветер или началась гроза, следует сложить зонт и зафиксировать лентой-липучкой. Иначе порыв ветра может захватить и перевернуть зонт, при этом не исключается повреждение изделия и окружающих предметов.

Запрещается разводите открытый огонь под зонтом и в непосредственной близости от него. Пламя может попасть на зонт, а искры – повредить его поверхность. Устанавливать зонт как можно дальше от источников тепла, например, обогревателей, гриля и т. д.

Не позволять детям играть с зонтом. Они могут прищемить себе пальцы. Кроме того, зонт имеет значительный вес и при падении может нанести травмы детям.

Запрещается вешать что-либо на перекладины зонта и прилагать к ним значительное усилие.

Зонт может защитить кожу человека от прямого ультрафиолетового излучения, но не от отраженных УФ лучей. Поэтому дополнительно рекомендуется применять косметические защитные средства.

Для защиты зонта от повышенной нагрузки во время дождя или снегопада следует закрывать зонт и затягивать его лентой-липучкой.

Тентовая ткань не предназначена для машинной стирки, химической очистки и отбеливания.

Не пользуйтесь агрессивными химическими чистящими средствами или жидкостями, растворами, абразивными веществами или предметами, отбеливателями, устройствами очистки под давлением и агрессивными чистящими средствами.

Соблюдайте пришитые к зонту указания по уходу.

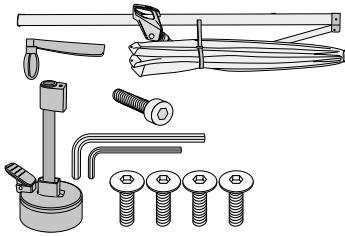
Назначение

Зонт предназначен для защиты от прямого ультрафиолетового излучения. Его нельзя применять для защиты от дождя и снега.

Зонт предназначен исключительно для частного использования. В случае его коммерческого использования гарантия аннулируется.

Сборка зонта

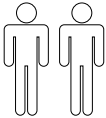
В картонной упаковке находятся:



Кроме того, для монтажа требуются:



бетонные плиты с обнаженным заполнителем по 50 × 50 см



еще один человек в помощь

Защитный чехол для зонта можно при необходимости приобрести в специальных магазинах.

1. Выполнить монтаж Т-образной стойки зонта (см. рис. **A**).
2. Поставить Т-образную стойку зонта на предусмотренном месте и вложить бетонные плиты с обнаженным заполнителем (см. рис. **B**).
3. Установить основание мачты **2** на Т-образной стойке, удерживая поворотную тарелку **1** одной рукой и выполняя монтаж основания мачты **2** с помощью 4 коротких винтов с внутренним шестигранником **3** на Т-образной стойке (см. рис. **C**).
4. Установить мачту зонта **4** на основание мачты **2** и зафиксировать длинным винтом с внутренним шестигранником **5** (см. рис. **D**).
5. Одеть ручку **6** на установочный палец **7** и затянуть установочный

винт **8** с помощью шестигранного торцового ключа (см. рис. **E**).

Зонт теперь готов к использованию.

Раскрытие зонта

Следует помнить!

– Перед открытием проверьте достаточную устойчивость зонта, т.е. используйте цоколь, имеющий подходящий вес.

1. Снять ленту и, при необходимости, защитный чехол.
2. Зонт легко открыть рукой. При этом повернуть ручку **6** по часовой стрелке и полностью раскрыть зонт (см. рис. **F** и **G**).

Наклон зонта

- Для изменения наклона зонта нажать на фиксатор **10** в ручке **9** и передвинуть ручку **9** вверх или вниз. Ввести ручку **9** в нужное положение в одно из 7 отверстий **11** в мачте зонта **4** (см. рис. **H** и **I**).

Поворот зонта

- Чтобы повернуть зонт, необходимо наступить ногой на фиксирующий рычаг **12**. После этого повернуть зонт в нужное положение (см. рис. **J**).

Откидывание зонта

1. Нажать на рычаг **13** вниз (см. рис. **K**).
2. Отклонить зонт рукой в нужное положение (см. рис. **L** и **M**).
3. Нажать на рычаг **13** снова вверх и отпустить (см. рис. **N**). Если отпустить купол зонта, рычаг зафиксируется автоматически.

Закрытие зонта

Следует помнить!

- При сильном ветре, дожде или снегопаде необходимо закрывать зонт. Компенсация убытков, понесенных вследствие несоблюдения этого требования, не включена в условия гарантии.
- При закрытии зонта может произойти защемление тентовой ткани между распорок. В этом случае, пожалуйста, осторожно вытяните тентовую ткань между распорок вперед.

1. Наклонить зонт в положение максимального наклона в соответствии с описанием в разделе «Наклон зонта» (см. рис. **H** и **I**).
2. Нажать на фиксатор **10** в ручке **9** и переместить ручку вниз (см. рис. **O**).
3. Вращайте рукоятку **6** **против часовой стрелки** для закрытия зонта (см. рис. **P**).
4. Если тентовая ткань зажата между распорок, осторожно извлеките ее из зазора между распорок (см. рис. **Q**).
5. Связать зонт имеющейся лентой **21**, потом, при необходимости закрыть защитным чехлом **20** (не включен в объем поставки) (см. рис. **V**).

Замена тентовой ткани

В зависимости от нагрузки может возникнуть необходимость заменить тентовую ткань. Новую тентовую ткань можно приобрести у дилера.

1. Отвинтить верхушку зонта **14** (см. рис. **S**).
2. Вывинтить винт **16** с помощью крестовой отвертки и открыть ленту-липучку **15** (см. рис. **T**).
3. Вытянуть концы распорок из карманов тентовой ткани **17** и снять тентовую ткань **19** с распорок **18** (см. рис. **U**).

4. Снова натяните новую тентовую ткань в обратной последовательности.

Уход и хранение

Чистка тентовой ткани

Следует помнить!

- Тентовая ткань не предназначена для стирки в стиральной машине!
- При этом не следует пользоваться сушилкой для белья.
- Не гладить.
- Не пользуйтесь агрессивными химическими чистящими средствами или жидкостями, растворами, абразивными веществами или предметами, отбеливателями, устройствами очистки под давлением и агрессивными чистящими средствами.
- Соблюдайте инструкции производителя по дозированию, использованию и обработке.

1. Стирайте тентовую ткань вручную при 40 °С. Очищайте тентовую ткань мягкой щеткой и небольшим количеством теплого мыльного раствора.
2. Просушить тентовую ткань **19** в раскрытом состоянии на солнце (см. рис. **R**).

Уход за мачтой зонта

- Регулярно очищайте мачту зонта, чтобы обеспечить свободное скольжение подвижных частей. При необходимости наносите силиконовый или тефлоновый аэрозоль, улучшающий скольжение.
- Регулярно проверяйте все несущие детали, например, распорки, винты и т. д.
- Регулярно проверяйте мачту зонта на наличие ржавчины и, при необходимости, удаляйте ее. Для очистки использовать лишь не-

большое количество мыльного раствора.

Хранение зонта

- В зимнее время следует разобрать полностью высушенный зонт и хранить его в сухом, хорошо проветриваемом помещении.
- По возможности храните зонт стоя и без нагрузки на него.
- В начале сезона убедиться в исправности всех компонентов и крепежных элементов. Не следует пользоваться изделием, если у вас возникли сомнения в его безопасности.

Гарантия

Гарантийный срок на этот товар составляет 36 месяцев.

При выявлении дефекта в течение гарантийного периода обращайтесь к своему дилеру. Для быстрого решения проблемы сохраняйте кассовый чек, назовите модель и артикул.

Гарантия не распространяется на следующие случаи:

- естественный износ и изменение цвета тентовой ткани;
- повреждение лакового покрытия вследствие естественного износа;
- повреждения в результате применения не по назначению (например, в качестве защиты от дождя);
- повреждение под действием ветра, в результате перекручивания ручки, опрокидывания зонта, резкого вытягивания из распорок зонта;
- повреждения в результате конструктивных изменений изделия.

Сервис

Уважаемый покупатель, несмотря на тщательный выходной контроль изделия, не исключается отсутствие одной из комплектующих или поврежде-

ние элементов зонта при транспортировке. В этом случае звоните по нашей горячей линии, назвав оператору модель и артикул.

Горячая телефонная линия

Обращайтесь к нам

с пн. по чт.: с 8:00 до 16:00
пт. с 8:00 до 12:00

по телефону

в Австрии	(07722) 63205-0
в Германии	(08571) 9122-0
в Чехии	(0386) 301615
в Польше	(0660) 460460
в Словении	(0615) 405673
в Хорватии	(0615) 405673
в Венгрии	+43 (07722) 63205-107
в России	(095) 6470389

Адрес

doppler
Ernst Doppler & Co GmbH
Schloßstr. 24
A-5280 Braunau am Inn
www.dopplerschirme.com

Технические характеристики

Маятниковый зонт

Alu Wood Ultra AX 300 × 220

Артикул №:	451268
Допустимая нагрузка, не менее, кг:	125
Высота, см, общая:	256
Высота от низа зонта, см:	207
Размеры, см, ок.:	300 × 220
Вес, кг:	17
Водонепроницаемость:	Да

Все приведенные значения приближенные. Возможно внесение технических изменений.

Висящ чадър Alu Wood Ultra AX 300 × 220 Ръководство за монтиране и употреба



Прочетете изцяло и внимателно настоящото ръководство за монтиране и употреба, особено съветите за безопасност. Неспазването на тези съвети за безопасност може да доведе до нараняване или повреда на чадъра за слънце. Съхранете ръководството за монтиране и употреба за по-нататъшна справка и всеки път, когато предавате чадъра за слънце на трети лица, го предавайте заедно с него.

Вашата безопасност



Моля, съблюдавайте следните съвети за безопасност. За щети вследствие на неспазване, производителят

не носи отговорност.

Чадърът за слънце да се използва само с достатъчен баласт за стабилност (вж. „Технически данни“).

Винаги поставяйте чадъра за слънце върху твърда и равна основа.

Използвайте за чадъра за слънце стабилна поставка за пръга на чадъра.

Чадърът за слънце трябва да се монтира от компетентно възрастно лице. При отваряне и затваряне на чадъра за слънце бъдете внимателни ръцете Ви да не се заклещят в механизма за сгъване.

При поява на вятър или възникване на буря затворете чадъра за слънце и го обезопасете с помощта на самозалепващата лента. В противен случай, той би могъл да бъде избутан от вятъра и преобърнат и така да нанесе щети или самият той да се повреди. Никога не разпалвайте открит огън в близост до или под чадъра за слънце. Чадърът за слънце може да бъ-

де обхванат от огъня или да бъде повреден от искри. Погрижете се чадърът за слънце да бъде разположен далеч от мощни източници на топлина – например портативни газови печки, грил и др.

Чадърът за слънце не е детска играчка. Децата могат да преципят пръстите си. Освен това, чадърът за слънце е доста тежък и при падането си би могъл да нарани децата.

Да не се закача нищо на спиците на чадъра за слънце, нито пък да се правят набирания на тях.

Чадърът за слънце може да предпази кожата Ви от преки, но не и от отразени ултравиолетови лъчи. Поради това използвайте допълнително козметични слънцезащитни продукти.

За да защитите от прекомерно натопване чадърът за слънце при дъжд или сняг, затваряйте същия и го обезопасявайте с помощта на самозалепваща лента.

Платнището не е подходящо за пране в пералня, химическо чистене или избелване.

Не използвайте агресивни химически препарати или течности, разтворители, абразивни субстанции или предмети, избелващи средства, водоструйки и силни почистващи препарати.

Спазвайте вшитите указания за пране и поддръжка.

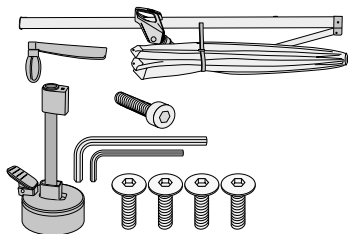
Приложение

Чадърът за слънце е подходящ за защита от директни UV-лъчи. Не е предназначен за защита срещу дъжд или сняг.

Чадърът за слънце е предназначен за лично ползване. Предоставянето на гаранция отпада при търговска употреба.

Монтиране на чадъра

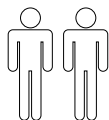
В картонената опаковка ще намерите:



Нуждаете се допълнително от:



Бетонни плочи
50 × 50 см



още един човек, който
да Ви помага за

При необходимост може да намерите калъф за чадъра за слънце в специализираните магазини.

1. Монтажа на Т-образната стойка (вж. Фиг. А).
2. Поставете Т-образната стойка на определеното за това място и поставете бетонните плочи (вж. Фиг. В).
3. Монтирайте петата на чадъра **2** върху Т-образната стойка, като с една ръка държите високо въртящия се диск **1** и монтирате петата на чадъра **2** с 4 къси винта с вътрешен шестостен **3** върху Т-образната стойка (вж. Фиг. С).
4. Вкарайте носещата пръта на чадъра **4** в петата на чадъра **2** и фиксирайте с дълъг винт с вътрешен шестостен **5** (вж. Фиг. D).
5. Вкарайте манивелата **6** върху локализиращия болт **7** и затегнете

винта със скрита глава **8** с помощта на шестограм (вж. Фиг. Е).

Чадърът за слънце е готов за употреба.

Отваряне на чадъра Моля, обърнете внимание на следното!

– Преди да отворите чадъра за слънце се уверете, че същият има достатъчна опора, т.е. че използвате подходящата тежест за стойката за чадъра.

1. Свалете лентата, а при необходимост и калъфа.
2. Разтворете леко чадъра за слънце с ръка. Разтворете чадъра за слънце докрай като въртите манивелата **6** по посока на часовниковата стрелка и напълно отворете чадъра за слънце (вж. Фиг. F и G).

Накланяне на чадъра

- За промяна в наклона на чадъра за слънце, натиснете фиксатора **10** на дръжката **9** и плъзнете дръжката **9** нагоре или надолу. Дръжката **9** трябва да зацели на желаната позиция в някой от седемте отвора **11** на пръта на чадъра **4** (вж. Фиг. H и I).

Въртене на чадъра

- За да завъртите чадъра за слънце, натиснете лоста на фиксатора **12** с крак. След това завъртете чадъра за слънце в желаната позиция (вж. Фиг. J).

Завъртане на чадъра

1. Натиснете надолу дръжката **13** (вж. Фиг. K).
2. С ръка наклонете чадъра за слънце в желаната позиция (вж. Фиг. L и M).

3. Натиснете отново дръжката **13** нагоре и освободете (вж. Фиг. **N**). Когато куполът на чадъра се спусне, дръжката влиза самостоятелно в гнездото и се заключва.

Затваряне на чадъра

Моля, обърнете внимание на следното!

- При появил се вятър, дъжд или сняг трябва да затворите чадъра за слънце. Щетите, които биха могли да възникнат, в противен случай се изключват от гаранцията.
- При затваряне на чадъра за слънце може да има случаи, в които платнището на чадъра да се затисне между спиците. В такъв случай, извадете внимателно платнището измежду спиците.

1. Чадърът за слънце е в положение на максимален наклон, както е описано в раздел „Накланяне на чадъра“ (вж. Фиг. **H** и **I**).
2. Натиснете фиксатора **10** на дръжката **9** и плъзнете дръжката надолу (вж. Фиг. **O**).
3. Завъртете манivelата **6** по посока, **обратна на часовниковата стрелка**, за да затворите чадъра за слънце (вж. Фиг. **P**).
4. Ако платнището между спиците се затисне, внимателно го издърпайте (вж. Фиг. **Q**).
5. Вържете чадъра за слънце с поставената лента **21**, след това покрийте с калъф **20** (не е включен в доставката), ако е необходимо (вж. Фиг. **V**).

Смяна на платнището

В зависимост от изхабяването на платнището е по-уместно да се замени с ново. Може да се снабдите с платнище от вашия търговец.

1. Развийте капачката на върха на чадъра **14**, с помощта на отвертка (вж. Фиг. **S**).
2. Развийте винта **16** с отвертка и разлепете самозалепващата се лента **15** (вж. Фиг. **T**).
3. звадете краищата на спиците от джобчетата на платнището **17** и махнете платнището **19** от спиците **18** (вж. Фиг. **U**).
4. Поставете новото платнище в обратна последователност.

Поддръжка + съхранение

Почистване на платнището на чадъра

Моля, обърнете внимание на следното!

- Платнището на чадъра не е подходящо за машинно пране!
- Не използвайте сушилня.
- Не гладете.
- Не използвайте агресивни химически препарати или течности, разтворители, абразивни субстанции или предмети, избелващи средства, водоструйки и силни почистващи препарати.
- Спазвайте инструкциите на производителя за дозиране, приложение и действие.

1. Платнището да се пере на ръка с вода с температура 40 °С. За почистване на платнището е най-добре да използвате мека четка и малко сапунена луга.
2. Оставете платнището **19** в разпънато състояние, за да изсъхне на слънце (вж. Фиг. **R**).

Поддръжка на пръта на чадъра

- Почиствайте пръта на чадъра редовно, за да осигурите свободно плъзгане на подвижните части. При необходимост напръскайте със силиконов или тефлонов спрей.

- Проверяват редовно всички носещи части като спици, болтове и др.
- Проверявайте редовно пръта на чадъра за ръжда и при нужда го почиствайте. При почистване използвайте само малко сапунен разтвор.

Съхранение на чадъра

- През зимата е необходимо сухий чадър за слънце да се разглоби и да се съхранява в сухо и добре проветрено помещение.
- Съхранявайте чадъра за слънце при възможност във вертикално положение и без допълнителни товари върху чадъра.
- При започване на сезона се уверете, че всички компоненти и крепежни елементи са в изправност. Не използвайте, ако не сте сигурни в продукта.

Гаранция

Гаранционният срок на този артикул е 36 месеца.

Ако през това време установите дефект, обърнете се към Вашия търговец. За да можем да Ви помогнем бързо, запазете касовата бележка и ни съобщете името на модела и номера на артикула.

Гаранцията не покрива:

- нормално износване и промени в цвета на текстилната обшивка;
- щети по боята, които се дължат на нормално износване;
- повреди при употреба не по предназначение (напр. за защита от дъжд);
- повреди от вятър, усукване на манivelата, падане на чадъра, силно дърпане на чадъра;
- повреди, вследствие на конструктивни промени по артикула.

Обслужване

Скъпи клиенти, въпреки че ние провеждаме подробен краен контрол на нашите продукти преди изпращане, може да се случи, да липсва аксесоар или някоя част да се повреди по време на транспорт. В такъв случай, се обадете на нашата гореща линия и ни кажете името на модела и номера на артикула.

Гореща линия

Можете да се свържете с нас

от пон. до четв.	от 8:00 до 16:00 ч.
пет.	от 8:00 до 12:00 ч.

на следните телефони:

в Австрия	(07722) 63205 -0
в Германия	(08571) 9122-0
в Чехия	(0386) 301615
в Полша	(0660) 460460
в Словения	(0615) 405673
в Хърватска	(0615) 405673
В Унгария	+43 (07722) 63205-107
в Русия	(095) 6470389

Адрес

doppler
Ernst Doppler & Co GmbH
Schloßstr. 24
A-5280 Braunau am Inn
www.dopplerschirme.com

Технически данни

Висящ чадър

Alu Wood Ultra AX 300 × 220

Номер на артикул:	451268
Баласт, мин. kg:	125
Височина в сантиметри, общо:	256
Височина под чадъра в см:	207
Размери в см ок.:	300 × 220
Тегло в kg:	17
Защита от дъжд:	да

Всички данни са приблизителни стойности. Запазваме си правото на технически промени.

Noliecamais saulesargs Alu Wood Ultra AX 300 × 220 Uzstādīšanas un lietošanas instrukcija



Uzmanīgi izlasiet visu uzstādīšanas un lietošanas instrukciju, it īpaši drošības norādes.

Neievērojot drošības norādes, iespējamās traumas vai saulesarga bojājumi. Uzglabājiet uzstādīšanas un lietošanas instrukciju, lai varētu tajā ieskatīties arī vēlāk, un vienmēr dodiet līdzi, ja saulesargs tiek nodots tālāk citai personai.

Jūsu drošība



Lūdzam ievērot turpmākās drošības norādes. Ražotājs neatbild par bojājumiem, kas radušies tāpēc, ka nav ievērota instrukcija.

Izmantojiet saulesargu tikai ar pietiekoshi smagu balastu (skatīt „Tehniskie dati”). Vienmēr novietojiet saulesargu uz cietas un līdzenas pamatnes.

Saulesargam ir vajadzīga stabila balsta kāja.

Saulesargu vajadzētu uzstādīt lietpratīgam pieaugušam cilvēkam.

Atverot un aizverot saulesargu, uzmanieties, lai rokas neiekļūtu salikšanas mehānismā.

Ja sākas vējš vai uznāk negaiss, aizveriet saulesargu un nostipriniet ar aizdares lentu. Citādi vēja brāzmas var apgāzt saulesargu, sabojājot citus priekšmetus vai pašu saulesargu.

Nekad saulesarga tuvumā vai zem saulesarga nededziniet atklātu uguni. Tas var aizdegties vai arī saulesargu var sabojāt lidojošas dzirksteles. Sargājiet saulesargu no jaudīgiem siltuma avotiem, kā terases siltumstarotāji, grīls u. c.

Saulesargs nav bērnu rotaļlieta. Bērni var iespiest pirkstus. Turklāt saulesargs ir samērā smags un krītot var traumēt bērnus.

Nekariniet neko uz saulesarga atbalsta spieķiem vai nemēģiniet pievilkties pie tiem.

Saulesargs var pasargāt ādu no tieša ultravioletā starojuma, bet ne no atstarotajiem UV stariem. Tāpēc aizsardzībai no saules papildus lietojiet kosmētiskos saules aizsarglīdzekļus.

Lai pasargātu saulesargu no pārlieku lielas slodzes, lietus vai snigšanas laikā aizveriet saulesargu un nostipriniet ar aizdares lentu.

Saulesarga pārsegs nav piemērots mazgāšanai veļas mašīnā, ķīmiskajai tīrīšanai vai balināšanai.

Nelietojiet agresīvus ķīmiskos tīrīšanas līdzekļus vai šķīdumus, šķīdumus, abrazīvas vielas vai priekšmetus, balinātājus, augstspiediena tīrītājus un koncentrētus tīrīšanas līdzekļus.

Lūdzam ievērot iesūtājā etiķetē attēlotās kopšanas norādes.

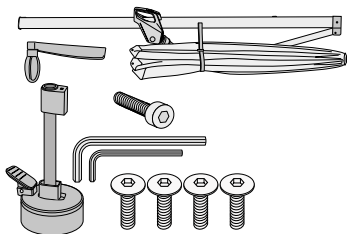
Paredzētais izmantojums

Saulesargs ir paredzēts aizsardzībai no tiešā UV starojuma. Tas nav domāts, lai pasargātu no lietus vai sniega.

Saulesargs ir paredzēts izmantošanai vienīgi mājas apstākļos. Izmantojot komerciālos nolūkos, garantijas saistības zaudē spēku.

Saulesarga uzstādīšana

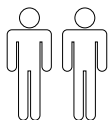
Kartona iepakojumā jūs atradīsiet:



Papildus jums vajadzēs:



betona plāksnes,
katra 50 × 50 cm



vēl vienu cilvēku,
kas palīdz

Ja nepieciešams, saulesarga apvalku var iegādāties specializētajā tirdzniecībā.

1. Samontējiet T veida statni (skatīt attēlu **A**).
2. Novietojiet T veida statni paredzētajā vietā un uzlieciet betona plāksnes (skatīt attēlu **B**).
3. Piemontējiet kāta kāju **2** T veida statnim, turot grozāmo disku **1** paceltu ar vienu roku un piemontējot kāta kāju **2** T veida statnim, izmantojot 4 īsās sešstūra skrūves **3** (skatīt attēlu **C**).
4. Saulesarga kātu **4** uzbīdīet virsū kāta kājai **2** un nostipriniet ar vienu garo sešstūra skrūvi **5** (skatīt attēlu **D**).
5. Kloķi **6** uzlieciet uz balsta tapas **7** un pieskrūvējiet ar bezgalvas skrūvi **8**, izmantojot iekšējā sešstūra atslēgu (skatīt attēlu **E**).

Tagad saulesargs ir sagatavots lietošanai.

Saulesarga atvēršana ievērojiet!

– Pirms atvēršanas pārliecinieties, ka saulesargs ir pietiekami stabils, tas ir, tiek izmantota pamatne ar piemērotu svaru.

1. Noņemiet lenti un aizsargapvalku, ja tāds ir.
2. Ar roku nedaudz atveriet saulesargu. Turklāt grieziet kloķi **6 pulksteņrādītāju kustības virzienā** un pilnībā atveriet saulesargu (skatīt attēlu **F** un **G**).

Saulesarga noliekšana

- Lai mainītu saulesarga nolieces leņķi, iespiediet fiksatoru **10** rokturī **9** un pārbīdīet rokturi **9** uz augšu vai uz leju. Ļaujiet rokturim **9** nofiksēties vajadzīgajā pozīcijā kādā no 7 caurumiem **11** saulesarga kātā **4** (skatīt attēlu **H** un **I**).

Saulesarga grozīšana

- Lai pagrieztu saulesargu, ar kāju uzkāpiet uz fiksācijas sviras **12**. Tad grieziet saulesargu vēlamajā pozīcijā (skatīt attēlu **J**).

Saulesarga pagriešana

1. Spiediet sviru **13** uz leju (skatīt attēlu **K**).
2. Ar roku pagrieziat saulesargu vēlamajā pozīcijā (skatīt attēlu **L** un **M**).
3. Atkal piespiediet sviru **13** uz augšu un atlaidiet (skatīt attēlu **N**).
Kad saulesargs jūms ir atlaists, svira nofiksējas automātiski.

Saulesarga aizvēršana ievērojiet!

- Ja uznāk vējš, lietus vai sniegs, saulesargs ir jāaizver. Uz iespējamajiem bojājumiem, kas var rasties šādās situācijās, garantijas saistības neattiecas.
- Aizverot saulesargu, var gadīties, ka pārsegs iesprūst starp spieķiem. Šādā gadījumā uzmanīgi velciet pārsegu starp spieķiem uz priekšu.

1. Nolieciet saulesargu maksimālā slīpuma stāvoklī, kā rakstīts nodaļā "Saulesarga noliekšana" (skatīt attēlu **H** un **I**).
2. Iespiediet fiksatoru **10** rokturī **9** un bīdīdiet rokturi uz leju (skatīt attēlu **O**).
3. Grieziet kloķi **6** **pretēji pulksteņrādītāju kustības virzienam**, lai aizvērtu saulesargu (skatīt attēlu **P**).
4. Ja pārsegs iesprūst starp spieķiem, uzmanīgi pavelciet pārsegu uz priekšu starp spieķiem (skatīt attēlu **Q**).
5. Apjoziet saulesargu ar piestiprināto lenti **21**, tad uzvelciet apvalku **20** (neietilpst piegādes komplektā), ja nepieciešams (skatīt attēlu **V**).

Pārsega nomaiņa

Atkarībā no saulesarga noslodzes var būt lietderīgi nomainīt pārsegu. Jaunu pārsegu jūs varat iegādāties pie sava tirgotāja.

1. Noskrūvējiet saulesarga uzgali **14** (skatīt attēlu **S**).
2. Izskrūvējiet skrūvi **16** ar krustiņskrūvgriezi un atveriet aizdares lenti **15** (skatīt attēlu **T**).
3. Izvelciet spieķu galus no pārsega kabatiņām **17** un noņemiet pārsegu **19** no spieķiem **18** (skatīt attēlu **U**).
4. Rīkojoties pretējā secībā, uzvelciet jauno pārsegu.

Kopšana un uzglabāšana

Pārsega tīrīšana ievērojiet!

- Pārsegs nav piemērots mazgāšanai veļas mašīnā!
- Neizmantojiet veļas žāvētāju.
- Negludiniet.
- Nelietojiet agresīvus ķīmiskos tīrīšanas līdzekļus vai šķidrums, šķīdumus, abrazīvas vielas vai priekšmetus, balinātājus, augstspiediena tīrītājus un koncentrētus tīrīšanas līdzekļus.
- Ievērojiet ražotāja norādes par dozēšanu, lietošanu un iedarbību.

1. Pārsegu mazgājiet ar rokām 40 °C temperatūrā. Pārsega tīrīšanai vislabāk izmantot mīkstu suku un nelielu daudzumu ziepju šķīduma.
2. Ļaujiet pārsegam **19** atvērtā un nospriegotā stāvoklī izžūt saulē (skatīt attēlu **R**).

Saulesarga kāta kopšana

- Lai nodrošinātu, ka kustīgās detaļas slīd nevainojami, regulāri notīriet saulesarga kātu. Ja nepieciešams, apsmidziniet ar silikona vai teflona aerosolu.
- Regulāri pārbaudiet visas nesošās detaļas, piem., spieķus, skrūves u. c.
- Regulāri pārbaudiet, vai uz saulesarga kāta nav rūsas, un izlabojiet defektus. Tīrīšanai izmantojiet vienīgi nedaudz ziepju šķīduma.

Saulesarga uzglabāšana

- Pirms ziemas sezonas demontējiet pilnīgi sausu saulesargu un uzglabājiet sausā, labi vēdināmā telpā.
- Ja iespējams, uzglabājiet saulesargu vertikālā stāvoklī bez jebkādas slodzes.
- Sezonas sākumā pārlicinieties, vai visi komponenti un stiprinājuma detaļas ir drošas. Nelietojiet produktu, ja tas nav drošs.

Garantija

Šīs preces garantijas termiņš ir 36 mēneši. Ja šajā laikā tiek konstatēts kāds defekts, lūdzam vērsties pie tirgotāja. Lai viņš jums varētu ātrāk palīdzēt, saglabājiet pirkuma čeku un paziņojiet mums modeļa nosaukumu un artikula numuru.

Garantija neattiecas uz:

- normālu nodilumu un tekstilmateriāla krāsas izmaiņām;
- krāsojuma defektiem, kuru iemesls ir normāla nolietošana;
- bojājumiem pēc paredzētajam mērķim neatbilstošas izmantošanas (piem., izmantojot kā lietussargu);
- bojājumiem, kuru cēlonis ir vējš, par daudz pagriezts griežamais rokturis, saulesarga apgāšanās, spēcīga vilkšana aiz saulesarga spieķiem;
- bojājumiem pēc izstrādājuma konstrukcijas pārveidošanas.

Serviss

Cienītā kliente, godātais klient! Lai gan mūsu izstrādājumi pirms izsniegšanas no rūpnīcas tiek rūpīgi pārbaudīti noslēguma kontrolē, var gadīties, ka kādreiz pietrūkst kādas piederumu detaļas vai kāda no detaļām ir bojāta transportēšanas laikā. Šādos gadījumos lūdzam vērsties mūsu uzticības dienestā, paziņojot modeļa nosaukumu un artikula numuru.

Uzticības dienests

Jūs varat zvanīt mums	
pirmdien–ceturtdien	no plkst. 8.00 līdz 16.00
piektdien	no plkst. 8.00 līdz 12.00
uz tālruņa numuru	
Austrijā	(07722) 63205-0
Vācijā	(08571) 9122-0
Čehijā	(0386) 301615
Polijā	(0660) 460460
Slovēnijā	(0615) 405673
Horvātijā	(0615) 405673
Ungārijā	(07722) 63205-107
Krievijā	(095) 6470389

Adrese

doppler
Ernst Doppler & Co GmbH
Schloßstr. 24
A-5280 Braunau am Inn
www.dopplerschirme.com

Tehniskie dati

Noliecamais saulesargs

Alu Wood Ultra AX 300 × 220

Artikula nr.:	451268
Balasts, vismaz kg:	125
Kopējais augstums, cm:	256
Augstums no zemes līdz saulesargam, cm:	207
Izmēri, cm, apm.:	300 × 220
Svars, kg:	17
Impregnēts:	Jā

Visi skaitļi ir aptuvenas vērtības. Saglabātas tiesības uz tehniskiem pārveidojumiem.

Rippuv päikesevari Alu Wood Ultra AX 300 × 220 Kokkupanemis- ja kasutusjuhend



Lugege see kokkupanemis- ja kasutusjuhend, eelkõige ohutusjuhised, täielikult ja hoolikalt läbi. Nende ohutusjuhiste eiramine võib põhjustada vigastusi või kahjustada päikesevarju. Hoidke kokkupanemis- ja kasutusjuhend hilisemaks kasutamiseks alles ja andke see alati kaasa, kui te päikesevarju kellelegi annate.

Ohutuse tagamine



Järgige järgnevaid ohutusjuhiseid. Juhiste mittejärgimisest tulenevate kahjustuste eest tootja ei vastuta.

Kasutage päikesevarju ainult koos piisava lisarakusega (vt „Tehnilised andmed“).

Paigutage päikesevari alati kindlale ja tasasele pinnale.

Kasutage koos päikesevarjuga stabiilset alust.

Päikesevarju peab üles panema pädev täiskasvanud isik.

Päikesevarju avades ja sulgedes jälgige, et käed ei jääks kokku- ja lahtivoltimis-mehhanismi vahele.

Tugeva tuule või äikese korral sulgege päikesevari ja kinnitage takjapaelaga. Vastasel juhul võib see tormiga ümber paiskuda ja põhjustada vigastusi või ise kahjustada saada.

Mitte mingil tingimusel ei tohi päikesevarju läheduses või all süüdata lahtist tuld. Päikesevari võib süttida või saada lendlevate sädemete tõttu kahjustada. Hoidke päikesevari eemal tugevatest kuumusallikatest, nagu terrassi soojuskiirguritest, grillist jne.

Päikesevari ei ole mänguasi. Laste sõrmed võivad selle vahele kinni jääda. Peale selle on päikesevari väga raske

ja võib ümber kukkudes lapsi vigastada. Päikesevarju risttugede külge ei tohi midagi riputada ega ise seal küljes rippuda. Päikesevari kaitseb teie nahka otse UV-kiirguse, kuid mitte peegelduva UV-kiirguse eest. Seetõttu kasutage lisaks kosmeetilist päikesekaitsevahendit. Päikesevarju üleliigse koormuse eest kaitsmiseks sulgege see vihma või lumesaju korral ja kinnitage takjapaelaga. Varju katet ei tohi pesta pesumasinas, keemiliste vahenditega ega valgendada. Ärge kasutage tugevatoimelisi keemilisi puhastusvahendeid, lahusteid, küürimisaineid või -vahendeid, pleegitusaineid, kõrgsurvepesu ega tugevatoimelisi puhastusvahendeid.

Järgige katte külge õmmeldud sildil olevaid hooldusjuhiseid.

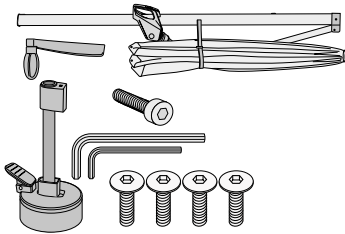
Kasutusotstarve

Päikesevari on mõeldud kaitseks otsese UV-kiirguse eest. See ei ole ette nähtud kaitsma vihma ja lume eest.

Päikesevari on mõeldud ainult koduseks kasutamiseks. Garantii ei kehti ärilistel eesmärkidel kasutamisel.

Varju ülespanek

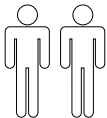
Pakendi sisu:



Lisaks vajate:



pesubetoonplaadid
50 × 50 cm



ühte inimest appi

Päikesevarju kaitseümbrise saab vajadusel spetsialiseeritud kauplustest.

1. Paigaldage T-alus (vt pilt **A**).
2. Asetage T-alus ettenähtud kohta ja paigaldage pesubetoonplaadid (vt pilt **B**).
3. Monteerige posti jalg **2** T-alusele, hoides pöördalust **1** ühe käega üleval ja kinnitades posti jala **2** 4 lühikese sisekuuskantkruviga **3** T-alusele (vt pilt **C**).
4. Asetage varju post **4** posti jalale **2** ja kruvige see pika sisekuuskantkruviga **5** kinni (vt pilt **D**).
5. Pistke vânt **6** sisendpolti **7** ja keerake lukustuskrugi **8** sisekuuskantvõtmega kinni (vt pilt **E**).

Päikesevari on nüüd kasutamiseks valmis.

Varju avamine

Pange tähele!

– Enne avamist veenduge, et päikesevari seisab piisavalt kindlalt, st et kasutatud on sobivat posti raskusalust.

1. Võtke ära kinnituspael ja olemasolul korral ka kaitsekate.
2. Avage päikesevari kergelt käega. Selleks keerake vânta **6 päripäeva** ja avage päikesevari lõpuni (vt pilt **F** ja **G**).

Varju kallutamine

- Päikesevarju kalde muutmiseks vajutage käepidemel **9** asuvale fiksaatorile **10** ja lükake käepidet **9** üles- või allapoole. Laske käepidemel **9** sobivas asendis ühte seitsmest august **11** varju postil **4** lukustuda (vt pildid **H** ja **I**).

Varju pööramine

- Päikesevarju pööramiseks asetage jalg fikseerimiskangile **12**. Seejärel pöörake päikesevari soovitud asendisse (vt pilt **J**).

Varju käänamine

1. Vajutage hoob **13** alla (vt pilt **K**).
2. Keerake päikesevari käsitsi soovitud asendisse (vt pildid **L** ja **M**).
3. Lükake hoob **13** uuesti üles ja laske lahti (vt pilt **N**).
Kui varjukatus vabastada, lukustub hoob ise.

Varju sulgemine

Pange tähele!

- Tuule, vihma- või lumesaju korral tuleb päikesevari sulgeda. Kahjustused, mis vastasel juhul võivad kaasneda, ei kuulu garantii alla.
 - Päikesevarju sulgemisel võib juhtuda, et kate jääb ribide vahele kinni. Sel juhul tõmmake kate ettevaatlikult ribide vahelt välja.
1. Päikesevarju maksimaalne kaldenurk on kirjeldatud peatükis „Varju kallutamine” (vt pildid **H** ja **I**).
 2. Vajutage fiksaatorit **10** käepidemel **9** ja lükake käepidet allapoole (vt pilt **O**).
 3. Keerake vänta **6** **vastupäeva**, et päikesevari sulgeda (vt pilt **P**).
 4. Kui kate on ribide vahele kinni jäänud, tõmmake kate ettevaatlikult ribide vahelt välja (vt pilt **Q**).
 5. Siduge päikesevari komplekti kuuluva takjapaelaga kokku **21**, vajadusel katke kaitseümbrisega **20** (ei kuulu tarnekomplekti) (vt pilt **V**).

Katte vahetamine

Kulunud kate on mõistlik välja vahetada. Uue katte saate tellida toote edasimüüjalt.

1. Keerake päikesevarju ots **14** maha (vt pilt **S**).
2. Keerake kruvi **16** ristpeakruvikeerajaga lahti ja avage takjapael **15** (vt pilt **T**).
3. Tõmmake ribide **18** otsad taskutest **17** välja ja eemaldage kate **19** tugijalast (vt pilt **U**).
4. Paigaldage uus kate vastupidises järjekorras toimides.

Hooldus ja hoidmine

Katte puhastamine

Pange tähele!

- Katet ei tohi pesta pesumasinas!
- Ärge kasutage pesukuivatit.
- Ärge triikige.
- Ärge kasutage tugevatoimelisi keemilisi puhastusvahendeid, lahusteid, küürimisaineid või -vahendeid, pleegitusaineid, kõrgsurvepesu ega tugevatoimelisi puhastusvahendeid.
- Järgige tootja doseerimis-, kasutus- ja pealekandmisjuhiseid.

1. Peske katet käsipesuga 40 °C juures. Soovitame katet puhastada pehme harja ja vähese seebiveega.
2. Laske kattel **19** laialitõmmatuna päikese käes kuivada (vt pilt **R**).

Varju posti hooldus

- Puhastage varju posti korrapäraselt, et tagada liikuvate osade veatu libisemine. Vajadusel pritsige silikoon- või teflonaerosooliga.
- Kontrollige korrapäraselt kõiki kandvaid osi, nagu ribad, kruvid jne.
- Kontrollige korrapäraselt, et varju postil ei oleks roostetanud kohti. Vajadusel parandage need. Puhastamiseks kasutage vähest seebivett.

Varju hoiustamine

- Üle talve hoidmiseks pange päikesevari täiesti kuivana kokku ja paigutage see kuiva hästi ventileeritud ruumi.
- Võimalusel hoiustage päikesevarju püstiselt ja ärge asetage sellele muid esemeid.
- Uue hooaja alguses veenduge, et kõik elemendid ja kinnitusdetailid on korras. Vastasel juhul ärge toodet kasutage.

Garantii

Sellele tootele kehtib garantii 36 kuud. Kui selle aja jooksul tuvastate tootel defekti, pöörduge edasimüüja poole. Et saaksime teid kiiresti aidata, hoidke alles ostutšekk ja teatage meile mudeli nimi ja tootenumber.

Garantii alla ei kuulu:

- tekstiilkatte tavapärase kulumine ja värvimuutused;
- kattevärv kahjustused, mis kaasnevad tavapärase kasutamisega;
- mitteotstarbekohasest kasutusest (nt kasutamine vihmavarjuna) tulenevad kahjustused;
- vihmast, pöördnupu ülekeeramisest, varju ümberkukkumisest, varju ribidest tugevalt tõmbamisest tulenevad kahjustused;
- toote ehituses tehtud muudatustest tulenevad kahjustused.

Klienditeenindus

Austatud klient! Ehkki meie tooted kontrollitakse enne tarnimist veelkord üle, võib juhtuda, et mõni tarvik puudub või mõni osa on transpordi käigus kahjustada saanud. Sellisel juhul helistage meie abitelefoni ja nimetage mudeli nimi ja tootenumber.

Abitelefon

Abitelefonile saab helistada
E kuni N 8:00–16:00
R 8:00–12:00

numbril	
Austrias	(07722) 63205-0
Saksamaal	(08571) 9122-0
Tšehhis	(0386) 301615
Poolas	(0660) 460460
Sloveenias	(0615) 405673
Horvaatias	(0615) 405673
Ungaris	+43 (07722) 63205-107
Venemaal	(095) 6470389

Address

doppler
Ernst Doppler & Co GmbH
Schloßstr. 24
A-5280 Braunau am Inn
www.dopplerschirme.com

Tehnilised andmed

Rippuv päikesevari

Alu Wood Ultra AX 300 × 220

Tootenr:	451268
Lisaraskus, kaaluga vähemalt (kg):	125
Kogukõrgus (cm):	256
Kõrgus põrandast varjuni (cm):	207
Mõõdud (cm), u:	300 × 220
Kaal (kg):	17
Vihmakindel:	jah

Kõik andmed on ligikaudsed. Jätame endale tehniliste muudatuste tegemise õiguse.

Riippuva varjo Alu Wood Ultra AX 300 × 220 Asennus- ja käyttöohjeet



Lue nämä asennus- ja käyttöohjeet, erityisesti turvallisuusohjeet, kokonaan ja huolellisesti läpi. Näiden turvaohjeiden huomiotta jättäminen voi johtaa loukkaantumisiin tai aurinkovarjon vaurioihin. Säilytä asennus- ja käyttöohjeet myöhempää käyttöä varten ja anna ne aina mukaan, kun luovutat aurinkovarjon edelleen.

Turvallisuutesi hyväksi



Noudata seuraavia turvallisuusohjeita. Valmistaja ei vastaa vahingoista, jotka johtuvat ohjeiden noudattamatta jättämisestä.

Käytä aurinkovarjoa vain riittävän paino-
lastin kanssa (ks. ”Tekniset tiedot”).

Aseta aurinkovarjo aina tukevalle ja tasisaiselle pinnalle.

Käytä aurinkovarjolle tukevaa jalkaa.

Ainoastaan pätevä aikuinen henkilö saa pystyttää aurinkovarjon.

Huolehdi aurinkovarjoa avatessasi ja sulkiessasi, että sormesi eivät jää taittomekanismin väliin.

Tuulen voimistuessa tai ukkosen lähestyessä sulje aurinvarjo ja varmista se tarranauhalla. Muutoin varjo saattaa kaatua tuulenpuuskassa ja aiheuttaa vahinkoa tai vaurioitua.

Älä sytytä avotulta aurinkovarjon lähellä äläkä sen alla. Aurinkovarjo voi syttyä tulleen tai vahingoittua kipinöistä. Pidä aurinkovarjo loitolla voimakkaista lämmönlähteistä, kuten terassilämmittimistä ja grilleistä.

Aurinkovarjo ei ole lasten leikkikalu. Lasten sormet voivat jäädä puristuksiin. Aurinkovarjo on lisäksi erittäin painava ja voi kaatuessaan loukata lapsia.

Älä ripusta mitään aurinkovarjon ruoteisiin tai tee peräti leuanvetoja.

Aurinkovarjo pystyy suojaamaan ihoasi suoralta UV-säteilyltä, mutta se ei suo-

jaa heijastuvilta UV-säteiltä. Käytä siitä syystä lisäksi kosmeettisia auringonsuojajaineita.

Jotta aurinkovarjo ei rasi turhaan, sulje se vesi- ja lumisateella ja sido se kiinni tarranauhalla.

Kangas ei kestä konepesua, kemiallista pesua eikä valkaisua.

Älä käytä aggressiivisia kemiallisia puhdistusaineita tai nesteitä, liuoksia, hankaavia aineita tai välineitä, valkaisuainetta, painepesuria tai muita voimakkaita puhdistusaineita.

Noudata kankaaseen ommeltuja hoito-ohjeita.

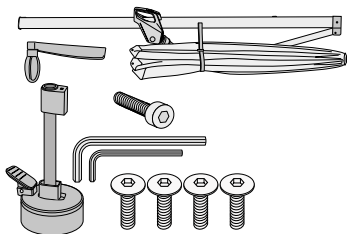
Käyttötarkoitus

Aurinkovarjo soveltuu suojaksi suoralta UV-säteilyltä. Sitä ei ole tarkoitettu suojaksi sateelta eikä lumelta.

Aurinkovarjo on tarkoitettu yksityiskäyttöön. Takuu kumoutuu käytettäessä yritystoiminnassa.

Varjon pystyttäminen

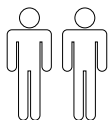
Toimitussisältö:



Lisäksi tarvitaan:



pesubetonilaatat 4
50 × 50 cm



yhden henkilön avuksi

Aurinkovarjolle voi tarvittaessa hankkia suojuksen erikoisliikkeestä.

1. Kokoa T-jalusta (katso kuva **A**).
2. Aseta T-jalusta haluamaasi paikkaan ja laita pesubetonilaatat paikalleen (katso kuva **B**).
3. Kiinnitä maston alaputki **2** T-jalustalle pitämällä pyörivää levyä **1** ylhäällä yhdellä kädellä ja kiinnittämällä maston alaputken **2** neljällä lyhyellä kuusiokoloruuvilla **3** T-jalustalle (katso kuva **C**).
4. Aseta varjon varsi **4** maston alaputkelle **2** ja kiinnitä se pitkällä kuusiokoloruuvilla **5** (katso kuva **D**).
5. Työnnä kampi **6** kiinnityspultille **7** kierre lukitusruuvi **8** kiinni kuusiokoloavaimella (katso kuva **E**).

Aurinkovarjo on nyt käyttövalmis.

Varjon avaaminen

Huomaathan!

- Varmista ennen avaamista, että aurinkovarjolla on oikeanlainen jalusta, jotta saat pystytettyä varjon tukevasti.

1. Poista mahdollinen suojahuppu ja sidontanauha.
2. Avaa aurinkovarjoa hieman kädellä. Kierrä samalla kampea **6 myötäpäivään** ja avaa varjo kireäksi (katso kuvat **F** ja **G**).

Varjon kallistaminen

- Kun haluat muuttaa aurinkovarjon kallistuskulmaa, paina lukitusta **10** kädensijassa **9** ja työnnä kädensija **9** ylös tai alas. Anna kädensijan **9** loksahtaa haluamassasi asennossa yhteen varjon varren **4** 7 rei'ästä **11** (katso kuva **H** ja **I**).

Varjon kääntäminen

- Kun haluat kiertää aurinkovarjoa, paina jalalla lukitusvipua **12**. Käännä aurinkovarjo haluttuun asentoon (katso kuva **J**).

Varjon säätäminen nivelestä

1. Paina vipu **13** alas (katso kuva **K**).
2. Kallista varjo kädellä haluamaasi asentoon (katso kuva **L** ja **M**).
3. Työnnä vipu **13** taas ylös ja päästä ote vivusta (katso kuva **N**).
Kun päästät otteen varjosta, vipu lukkiutuu automaattisesti.

Varjon sulkeminen

Huomaathan!

- Sulje aurinkovarjo voimakkaan tuulen tai vesi- tai lumisateen uhatessa. Takuu ei kata vahinkoja, jos tätä ohjetta ei noudateta.
 - Aurinkovarjoa suljettaessa kangas saattaa jäädä ruoteiden väliin. Vedä kangas silloin varovasti ruoteiden välistä.
1. Kallista aurinkovarjo ääriasentoon kappaleen ”Varjon kallistaminen” mukaisesti (katso kuvat **H** ja **I**).
 2. Paina lukitusta **10** kädensijassa **9** ja työnnä kädensija alas (katso kuva **O**).
 3. Kierrä kampea **6 vastapäivään** sulkeaksesi aurinkovarjon (katso kuva **P**).
 4. Jos kangas on juuttunut ruoteiden väliin, irrota se varovasti vetäen (katso kuva **Q**).
 5. Kiinnitä aurinkovarjo siihen ommellulla nauhalla **21** ja peitä se tarvittaessa suojahupulla **20** (ei sisälly toimitukseen) (katso kuva **V**).

Kankaan vaihto

Kangas voidaan vaihtaa, jos se on kuluunut. Uuden kankaan voi hankkia varjon myyneestä liikkeestä.

1. Irrota varjon kärki **14** (katso kuva **S**).
2. Ruuvaa ruuvi **16** auki ristipääruuvi-meisselillä ja avaa tarranauha **15** (katso kuva **T**).
3. Irrota ruoteiden päät kankaan taskuisista **17** ja kangas **19** ruoteista **18** (katso kuva **U**).
4. Kiinnitä uusi kangas päinvastaisessa järjestyksessä.

Kunnossapito + säilytys

Kankaan puhdistus

Huomaathan!

- Kangas ei kestä konepesua!
- Älä käytä kuivausrumpua.
- Älä siilitä.
- Älä käytä aggressiivisia kemiallisia puhdistusaineita tai nesteitä, liuoksia, hankaavia aineita tai välineitä, valkaisuainetta, painepesuria tai muita voimakkaita puhdistusaineita.
- Noudata pesuaineen valmistajan ohjeita annostelun, käyttötavan ja vaikutuksen suhteen.

1. Pese kangas käsin 40 °C:ssa. Käytä päällyskankaan puhdistamiseen mieluiten pehmeää harjaa ja vähän saippualluosta.
2. Anna kankaan **19** kuivua auringossa avattuna (katso kuva **R**).

Varjon varren kunnossapito

- Puhdista varjon varsi säännöllisesti, jotta osien liikkuvuus ei kärsi. Käytä tarvittaessa silikoni- tai teflonsuihketta.
- Tarkista säännöllisesti kaikki kantavat osat, kuten ruoteet ja ruuvit.
- Tarkasta varjon varsi säännöllisesti. Jos siinä on ruostetta, poista se. Käytä puhdistamiseen hieman saippualluosta.

Varjon säilytys

- Pura aurinkovarjo talvisäilytyksestä varren täysin kuivana ja säilytä sitä kuivassa ja hyvin ilmastoidussa tilassa.
- Säilytä aurinkovarjoa mahdollisuuksien mukaan pystyssä niin, että siihen ei kohdistu kuormitusta.
- Varmista kauden alussa, että kaikki komponentit ja kiinnitysosat ovat kunnossa. Älä käytä tuotetta, jos olet epävarma.

Takuu

Tällä tuotteella on 36 kuukauden takuu. Jos tuotteessa ilmenee tänä aikana vikaa, ota yhteys sen myyjään. Palvelu on nopeampaa, kun säilytät ostokuitin ja mainitset tuotteen mallin ja tuotenumeron.

Takuun piiriin ei kuulu:

- tekstiilipäälyksen normaali kuluminen ja värimuutokset;
- maalivauriot, jotka johtuvat normaalista kulumisesta;
- tarkoituksenvastaisesta käytöstä syntyneet vahingot (esim. sadesuojana);
- vahingot, jotka on aiheuttanut tuuli, kammen kiertäminen ylikierroksilla, varjon kaatuminen tai voimakas vetäminen varjon ruoteista;
- vahingot, jotka johtuvat tuotteeseen tehdyistä rakenteellisista muutoksista.

Asiakaspalvelu

Hyvä asiakas, vaikka tuotteemme tarkastetaan ennen lähetystä huolellaaikaa tuotteemme tarkastetaan huolella, voi sattua, että jokin osa puuttuu tai on vaurioitunut kuljetuksessa. Soita silloin palvelunumeromme. Valmistaudu kertomaan varjon malli ja tuotenumero.

Palvelunumerot

Palvelemme

Ma-to	klo 8.00 – 16.00
Pe	klo 8.00 – 12.00

puhelinnumerossa

Itävalta	(07722) 63205 -0
Saksa	(08571) 9122-0
Tšekki	(0386) 301615
Puola	(0660) 460460
Slovenia	(0615) 405673
Kroatia	(0615) 405673
Unkari	+43 (07722) 63205-107
Venäjä	(095) 6470389

Osoite

doppler

Ernst Doppler & Co GmbH
Schloßstr. 24
A-5280 Braunau am Inn
www.dopplerschirme.com

Tekniset tiedot

Riippuva varjo

Alu Wood Ultra AX 300 × 220

Tuotenro:	451268
Jalan tarvittava paino, vähint. kg:	125
Kokonaiskorkeus cm:	256
Varjon alle jäävä korkeus cm:	207
Mitat noin cm:	300 × 220
Paino kg:	17
Vettähylikivä:	kyllä

Kaikki arvot ovat likimääräisiä. Oikeus teknisiin muutoksiin pidätetään.

Dönthető ernyő Alu Wood Ultra AX 300 × 220 Szerelési és használati útmutató



Alaposan és figyelmesen olvassa el a szerelési és használati útmutatót, különösen annak biztonsági utasításait. A biztonsági utasítások ignorálása balesetekhez vagy a napernyő károsodásához vezethet. Őrizze meg a szerelési és használati útmutatót, hogy azt szükség esetén később is használhassa referenciaként. Ha a napernyőt továbbadja, akkor adja át vele a szerelési és használati útmutatót is.

Az Ön biztonsága



Kérjük, tartsa be a következő biztonsági utasításokat. Az utasítások figyelmen kívül hagyása miatt felmerült károkért a gyártó nem vállal felelősséget.

A napernyőt csak megfelelő ballasztal használja (lásd „Műszaki adatok”).

A napernyőt mindig stabil és vízszintes talajon állítsa fel.

A napernyőhöz mindig stabil lábat használjon.

A napernyőt kompetens felnőtteknek kell felállítania.

A napernyő kinyitásakor és becsukásakor figyeljen arra, hogy kezeit a zárómechanika ne csípje be.

Ha szél vagy vihar közeledik, akkor a napernyőt csukja össze, és a tépőzáras szalaggal rögzítse. Különben a heves szélroham belekaphat és elragadhatja, ami a termékben és más tárgyokban is károkat okozhat.

Soha ne használjon nyílt lángot a napernyő alatt vagy annak közelében. A napernyő lángra kaphat, vagy azt a szikrák tönkre tehetik. Tartsa a napernyőt távol a hőforrásoktól, pl. a terasz hőszugárzójától, a grilltől stb.

A napernyő nem gyerekjáték. Azzal a gyerekek becsíphetik az ujjukat. A napernyő meglehetősen nehéz a gyermeknek, így az a felborulásakor balesetet okozhat.

A napernyő keresztrúdjaire ne akasszon semmit, illetve ne végezzen rajtuk tornagyakorlatokat (felhúzódzkodásokat).

A napernyő megvédheti a bőrét a közvetlen, de nem a szórt UV sugaraktól. Így használjon a sugarak ellen naptejet is.

A napernyőt védje a jelentős igénybevétel ellen, esőben és hóban csukja azt össze, és a tépőzáras szalaggal biztosítsa.

A huzat nem alkalmas mosógépben történő mosásra, kémiai tisztításra vagy fehérítésre.

A tisztításához ne használjon agresszív vegyszereket, folyadékokat, oldatokat, dörzshatású anyagokat vagy szereket, fehérítőt, nagynyomású tisztítót és erős súrolószereket.

Kérjük, kövesse a termékbe varrt ápolási útmutatót.

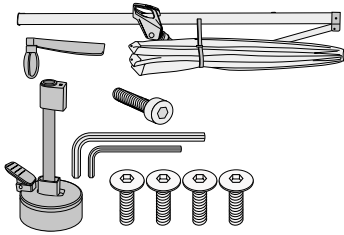
Rendeltetésszerű használat

A napernyő a közvetlen UV sugaraktól véd. Az rendeltetése alapján nem nyújt védelmet az eső és a hó ellen.

A napernyő magánhasználatra készül. Bármely kereskedelmi célra való használata érvényteleníti a garanciát.

Az ernyő felállítása

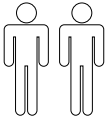
A dobozban az alábbiak találhatók:



Ezen kívül szükséges még:



betonlapok, mindegyik
50 × 50 cm



egy segítő személyre

A napernyőhöz védőhuzatot a forgalmazótól szerezhet be - ha szükség lenne rá.

1. T-állvány szerelése (lásd **A** ábra).
2. A T-állványt tegye a kiszemelt helyre, és fektesse le a betonlapokat (lásd **B** ábra).
3. Szerelje az állványlábát **2** a T-állványra úgy, hogy a forgótányért **1** egy kézzel tartsa magasba és az állványlábát **2** a 4 rövid imbuszcsavarral **3** rögzíti a T-állványhoz (lásd **C** ábra).
4. Az ernyőrudat **4** tegye az állványlábára **2** és rögzítse azt egy hosszú imbuszcsavarral **5** (lásd **D** ábra).
5. A tekerőkart **6** helyezze a rögzítő felületre **7** és rögzítse a rögzítőcsavarral **8** és az imbuszkulccsal (lásd **E** ábra).

A napernyő ezzel készen áll a használatra.

Az ernyő kinyitása

Kérjük, vegye figyelembe!

– Felnyitás előtt győződjön meg a napernyő stabilitásáról, azaz a megfelelő súlyú ernyőtartó használatáról.

1. Vegye le a szalagot és adott esetben a védőhuzatot.
2. Nyissa ki a napernyőt enyhén kézzel. Forgassa a tekerőkart **6** az **óramutató járásával azonosan** és feszítse ki a napernyőt teljesen (lásd **F** és **G** ábra).

Az ernyő megdöntése

- A napernyő dőlésszögének módosításához nyomja a reteszt **10** a fogantyúba **9** és fogantyút **9** tolja felfelé vagy lefelé. A fogantyút **9** kattintsa be az ernyőrúd **4** egyik furatába **11** a **7** közül, a kívánt pozíciónak megfelelően (lásd **H** és **I** ábra).

Az ernyő forgatása

- A napernyő forgatásához a lábával lépjen a reteszkarra **12**. Forgassa a napernyőt a kívánt pozícióba (lásd **J** ábra).

Az ernyő döntése

1. Nyomja a kart **13** lefelé (lásd **K** ábra).
2. Döntse a napernyőt kézzel a kívánt pozícióba (lásd **L** és **M** ábra).
3. Tolja a kart **13** újra fel, és engedje azt el (lásd **N** ábra).

Ha az ernyő tetejét elengedi, akkor a kar magától a helyére kerül.

Az ernyő becsukása

Kérjük, vegye figyelembe!

- Ha erős szél, eső vagy havazás közeleg, akkor csukja be a napernyőt. Az utasítás ignorálása miatt keletkezett károokra a garancia nem vonatkozik.
- A napernyő összecsukásakor a huzat beakadhat a támasztórudak közé. Ebben az esetben óvatosan húzza ki a huzatot a támasztórudak közül.

1. A napernyőt billentse a maximális ferde állásba, „Az ernyő megdöntése” c. fejezetben foglaltak szerint (lásd **H** és **I** ábrák).
2. A fogantyúban **9** található reteszt **10** nyomja a fogantyúba és a fogantyút tolja lefelé (lásd **O** ábra).
3. A tekerőkart **6** tekerje az **óramutató járásával ellentétes** irányba addig míg a napernyő be nem csukódik (lásd **P** ábra).
4. Ha a huzat becsípődik a támasztórudak közé, akkor óvatosan húzza ki a támasztórudak közül (lásd **Q** ábra).
5. A napernyőt és a mellékelt tépőzáras szalagot **21** kösse össze, és ha szükséges fedje le egy védőhuzattal **20** (a csomagolás nem tartalmazza) (lásd **V** ábra).

A huzat cseréje

Az igénybevétel függvényében cserélje a huzatot. Új huzatot a forgalmazótól szerezhet be.

1. Csavarja le az ernyő hegyét **14** (lásd **S** ábra).
2. A csavart **16** távolítsa el egy keresztvágásos csavarhúzóval és nyissa fel a tépőzáras szalagot **15** (lásd **T** ábra).
3. A támasztó végeit emelje ki a huzatszabekből **17** és húzza le a huzatot **19** a támasztókról **18** (lásd **U** ábra).
4. Az új huzatot fordított sorrendben húzza fel ismét.

Ápolás és tárolás

Huzat tisztítása

Kérjük, vegye figyelembe!

- A huzat nem mosható géppel!
- Ne használjon hozzá ruhaszáritó gépet.
- Ne vasalja.
- A tisztításához ne használjon agreszív vegyszereket, folyadékokat, oldatokat, dörzshatású anyagokat vagy szereket, fehérítőt, nagynyomású tisztítót és erős súrolószereket.
- Tartsa be a gyártó adagolási, használati és kezelési utasításait.

1. A huzatot kézzel mossa, 40 °C-on. A huzat tisztításához leginkább puha kefével és szappanos vizet használjon.
2. A huzatot **19** szárítsa a napon, teljesen nyitott állapotban (lásd **R** ábra).

Az ernyőrúd ápolása

- Az ernyőrúdat rendszeresen tisztítsa, hogy a mozgó alkatrészek megfelelően csússzanak. Szükség esetén fújja be csúszást segítő szilikonos vagy teflonos sprayvel.
- Rendszeresen ellenőrizzen minden teherterelő részt (támasztórudakat, csavarokat stb.).
- Rendszeresen ellenőrizze, hogy nincs-e rozsdás az ernyőrúdon, és szükség esetén kezelje az adott területet. A tisztításához használjon egy kevés szappanos oldatot.

Az ernyő tárolása

- A napernyőt teljesen száraz állapotban szerelje szét, és azt a téli időszakban száraz, jól szellőző helyiségben tárolja.
- Amennyiben lehet, helyezze a napernyőt függőleges állásba, terhelés nélkül.
- A szezon kezdete előtt győződjön meg arról, hogy minden alkatrész és rögzítőelem a helyén és biztonságosan rögzítve van-e. Ne használja a terméket, ha nem biztos a biztonságos használatában.

Garancia

A termékre vonatkozó garancia időtartama 36 hónap.

Ha ezen időtartam alatt hiba jelentkezne, akkor kérjük, forduljon a forgalmazóhoz. A gyors ügyintézés érdekében őrizze meg a vásárlást igazoló nyugtát és adja meg a modell nevét és a cikkszámot.

A garancia a következőkre nem vonatkozik:

- normális mértékű kopás és a textilszövet színváltozásai;
- azok a festési hibák, amelyek a normális elhasználódásra vezethetők vissza;
- rendeltetésellenes használatból eredő károk (pl. esernyőként való használat);
- a szél erejéből, a tekerőkar túltekeréséből, az ernyő felborulásából vagy az ernyő támasztórúdjaiknak erős meghúzásából eredő károk;
- a termék szerkezeti átalakításából eredő károk.

Szerviz

Kedves Vevő, függetlenül attól, hogy a terméket a kiszállítás előtt alaposan ellenőriztük ritkán előfordulhat, hogy egy alkatrésze hiányzik, vagy egy alkatrésze a szállítás során megsérül. Ilyen esetben kérjük, forduljon ügyfélszolgálatunkhoz, és adja meg a modell nevét és cikkszámát.

Ügyfélszolgálat

Elérhet bennünket

hétfőtől csütörtökig: 8.00-tól 16.00 óráig
pénteken 8.00-tól 12.00 óráig

a következő telefonszámon

Ausztriában	(07722) 63205 -0
Németországban	(08571) 9122-0
Csehországban	(0386) 301615
Lengyelországban	(0660) 460460
Szlovéniában	(0615) 405673
Horvátországban	(0615) 405673
Magyarországon	+43 (07722) 63205-107
Oroszországban	(095) 6470389

Cím

doppler

Ernst Doppler & Co GmbH
Schloßstr. 24
A-5280 Braunau am Inn
www.dopplerschirme.com

Műszaki adatok

Dönthető ernyő

Alu Wood Ultra AX 300 × 220

Cikkszám:	451268
Nehezék, min. kg-ban:	125
Magasság cm-ben, teljes:	256
Magasság, talaj-ernyő, cm-ben:	207
Méret cm-ben kb.:	300 × 220
Súly kg-ban:	17
Esőálló:	Igen

Minden megadott adat közelítőleges érték. A műszaki változtatások jogát fenntartjuk.

Sarkaç şemsiye Alu Wood Ultra AX 300 x 220 Kurulum ve kullanma kılavuzu



Bu kurulum ve kullanma kılavuzunu, özellikle güvenlik uyarılarını eksiksiz ve dikkatli bir şekilde okuyun. Bu güvenlik uyarılarına uyulmadığı takdirde yaralanmalar veya güneş şemsiyesinde hasar meydana gelebilir. Kurulum ve kullanım kılavuzunu daha sonradan okumak için saklayın ve güneş şemsiyesini üçüncü şahıslara vermeniz durumunda da kılavuzu daima beraberinde teslim edin.

Güvenliğiniz



Lütfen aşağıdaki güvenlik uyarılarına dikkat edin. Yanlış kullanım nedeniyle oluşacak zararlardan firmamız sorumlu değildir.

Güneş şemsiyesini yalnızca yeterli ağırlık varken kullanın (bkz. "Teknik bilgiler"). Güneş şemsiyesini daima sabit ve düz bir zemin üzerine koyun.

Güneş şemsiyesi için sabit bir ayak kullanın.

Güneş şemsiyesi yetkili, yetişkin bir kişi tarafından kurulmalıdır.

Güneş şemsiyesini açıp kapatırken ellerinizin katlama mekanizması arasına sıkışmamasına dikkat edin.

Rüzgar veya fırtına çıktığında güneş şemsiyesini kapatın ve cırt cırtlı bant ile emniyete alın. Aksi halde, ani bir rüzgar ile yıkılabilir veya ters dönebilir ve hasara sebep olabilir.

Güneş şemsiyesinin yakınında veya altında asla açık ateş yakmayın. Güneş şemsiyesi ateş alabilir veya kıvılcımlar nedeniyle zarar görebilir. Güneş şemsiyesini ısıtıcı, mangal gibi ısı kaynaklarının yakınında bulundurmuyunuz.

Güneş şemsiyesi oyuncak değildir. Çocukların parmakları sıkışabilir. Ayrıca güneş şemsiyesi yüksek bir ağırlığa sahip-

tir ve devrildiğinde çocuklar yaralanabilir. Güneş şemsiyesinin çapraz mesnetlerine asılmayın, direkleri çekmeyin ya da bu direklerle oynamayın.

Güneş şemsiyesi cildinizi doğrudan UV ışınlarından korur; ancak yansıyan UV ışınlarından korumaz. Bu nedenle, şemsiyeyi kozmetik ürünlerine ilave olarak kullanın.

Güneş şemsiyesini aşırı yüke maruz kalmaktan korumak için yağmurda veya karda kapatın ve bir cırt cırtlı bant ile emniyete alın.

Kılıf çamaşır makinesinde yıkama, kimyasal maddelerle temizleme veya ağartma işlemleri için uygun değildir.

Aşındırıcı kimyasal temizleyiciler veya sıvılar, çözeltiler, yıpratıcı maddeler veya nesnelere, ağartıcılar, yüksek basınçlı temizleyiciler ve güçlü temizleme maddeleri kullanmayın.

Lütfen içine dikilmiş olan koruyucu bakım açıklamalarını dikkate alın.

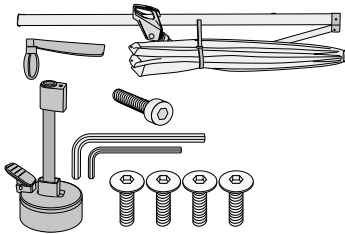
Kullanım amacı

Güneş şemsiyesi doğrudan UV ışınlarına karşı koruma sağlamak üzere tasarlanmıştır. Yağmurdan veya kardan koruma amacıyla tasarlanmamıştır.

Güneş şemsiyesi sadece şahsi kullanım için tasarlanmıştır. Ticari amaçla kullanıldığında garanti hakkı silinir.

Şemsiyenin kurulumu

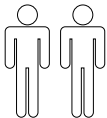
Karton içerisinde bulacaklarınız:



Ayrıca ihtiyacınız olanlar:



taş beton parke,
her biri 50 x 50 cm



yardım için başka bir kişi

Güneş şemsiyesi için koruyucu bir kılıf gerektiğinde satıcıdan temin edilebilir.

1. T şeklindeki ayaklığı monte edin (bkz. resim A).
2. T şeklindeki ayaklığı öngörülen yere dikin ve taş beton parkeleri yerleştirin (bkz. resim B).
3. Döner tablayı **1** bir elinizle yukarıya kaldırarak ve direk ayağını **2** 4 kısa allen vidayla **3** T şeklindeki ayaklığa monte ederek, direk ayağını **2** T şeklindeki ayaklığa monte edin (bkz. resim C).
4. Şemsiye direğini **4** direk ayağının **2** üstüne geçirin ve uzun bir allen vida **5** ile sabitleyin (bkz. resim D).
5. Kolu **6** tutma civatasına **7** takın ve sonsuz vidayı **8** bir içten alt köşeli anahtar ile sıkın (bkz. resim E).

Güneş şemsiyesi artık kullanıma hazırdır.

Şemsiyenin açılması

Lütfen dikkate alın!

– Açmadan önce, güneş şemsiyesinin güvenli bir duruşa sahip olduğundan, yani uygun şemsiye ağırlığı kullanıldığından emin olun.

1. Bandı ve gerekirse koruyucu kılıfı çıkarın.
2. Güneş şemsiyesini elle hafifçe açın. Bu esnada kolu **6 saat dönüş yönünde** çevirin ve güneş şemsiyesini tamamen gerdirin (bkz. resim F ve G).

Şemsiyeyi eğimli hale getirme

- Güneş şemsiyesinin eğimini değiştirmek için el tutamağındaki **9** kilitlemeye **10** basın ve el tutamağını **9** yukarıya veya aşağıya doğru çevirin. Tutamağın **9** istenilen pozisyonda şemsiye direğindeki **4** 7 delikten **11** birine girmesini sağlayın (bkz. resim H ve I).

Şemsiyenin döndürülmesi

- Güneş şemsiyesini döndürmek için ayağınızla kilitleme koluna **12** basın. Ardından güneş şemsiyesini istediğiniz konuma döndürün (bkz. resim J).

Şemsiyenin çevrilmesi

1. Manivelayı **13** aşağıya bastırın (bkz. resim K).
2. Güneş şemsiyesini elinizle istediğiniz konuma doğru çevirin (bkz. resim L ve M).
3. Kolu **13** tekrar yukarıya doğru bastırın ve bırakın (bkz. resim N). Şemsiye çatısı bırakılırsa, manivela kendiliğinden içeri girer.

Şemsiyenin kapatılması

Lütfen dikkate alın!

- Güçlü rüzgarlı havalarda, yağmur veya kar yağarken güneş şemsiyesini kapatmanız gerekmektedir. Aksi halde hasar meydana gelebilir ve bu durumda garanti geçerliliğini yitirir.
- Güneş şemsiyesini kapatırken, kılıf saplamaların arasına sıkışabilir. Bu durumda lütfen kılıfı dikkatlice saplamaların arasından çıkartın.

1. Güneş şemsiyesini “Şemsiyeyi eğimli hale getirme” bölümünde açıklandığı gibi maksimum eğim konumuna eğin (bkz. resim H ve I).
2. El tutamağındaki **9** kilide **10** basın ve el tutamağını aşağıya doğru itin (bkz. resim O).
3. Güneş şemsiyesini kapatmak için kolu **6 saat yönünün tersine** çevirin (bkz. resim P).
4. Kılıf kolların arasında sıkışmışsa, kılıfı dikkatlice saplamaların arasından çıkartın (bkz. resim Q).
5. Güneş şemsiyesini üzerindeki bant **21** ile bağlayın ve ardından gerekirse bir koruyucu kılıfla **20** (teslimat kapsamında değildir) örtün (bkz. resim V).

Kılıfın değiştirilmesi

İhtiyaca göre kılıfın değiştirilmesi makul olabilir. Yeni bir kılıfı satıcınızdan temin edebilirsiniz.

1. Şemsiye ucunu **14** çıkarın (bkz. resim S).
2. Vidayı **16** bir yıldız tornavidayla çıkarın ve cırt cırtlı bandı **15** açın (bkz. resim T).
3. Saplama sonlarını kılıf ceplerinden **17** çıkartın ve kılıfı **19** saplamalardan **18** alın (bkz. resim U).
4. Yeni kılıfı tekrar üzerine geçirmek için bu adımlara sondan başlayın.

Bakım + Depolama

Kılıfın temizlenmesi

Lütfen dikkate alın!

- Kılıf makinede yıkanmamalıdır!
- Kurutucu kullanmayın.
- Ütölemeyin.
- Aşındırıcı kimyasal temizleyiciler veya sıvılar, çözültüler, yıpratıcı maddeler veya nesnelere, ağartıcılar, yüksek basınçlı temizleyiciler ve güçlü temizleme maddeleri kullanmayın.
- İmalatçının dozaj, kullanım ve bekletme talimatlarına uyun.

1. Kılıfı elde **40 °C**'de yıkayın. En iyi sonucu almak için, kılıfın temizliği için yumuşak bir fırça ile biraz sabunlu su kullanın.
2. Kılıfı **19** gerilmiş şekilde güneşte kurumaya bırakın (bkz. resim R).

Şemsiye direğinin bakımı

- Hareketli parçaların kusursuz şekilde kaymasını sağlamak için şemsiye direğini düzenli aralıklarla temizleyiniz. Gerekirse, silikon veya teflon yağlayıcı püskürtün.
- Saplamalar, vidalar vb. gibi tüm yapısal parçalar düzenli olarak kontrol edilmelidir.
- Şemsiye direğini düzenli olarak paslanan yerler bakımından kontrol edin ve gerekirse bunları giderin. Temizleme için sadece biraz sabunlu su kullanın.

Şemsiyenin depolanması

- Güneş şemsiyenizi kışın korumak için tamamen kuru haldeyken sökün ve kuru, iyi havalandırılmış bir mekanda muhafaza edin.
- Güneş şemsiyesini mümkünse dikey konumda ve şemsiyenin üstünde yük olmadan depolayın.
- Sezon başlangıcında, tüm bileşenlerin ve sabitleme parçalarının emniyetli olduğuna emin olun. Emin değilseniz ürünü kullanmayın.

Garanti

Bu ürünün garanti süresi 36 aydır.

Bu zaman dilimi içerisinde bir arıza tespit edecek olursanız lütfen satıcıyı arayın. Size hemen yardımcı olabilmesi için satın alma belgesini saklayın ve ürün numarasını ve model ismini bildirin.

Şu durumlar garanti dışıdır:

- normal aşınma ve kumaş kaplamanın renk değiştirmesi;
- normal eskimeden kaynaklanan boya hasarları;
- kurallara uygun olmayan kullanım nedeniyle hasarlar (örneğin yağmurdan korunmak için);
- rüzgâr, kolun fazla çevrilmesi, şemsiyenin devrilmesi, şemsiye kolundan kuvvetli çekme nedeniyle hasarlar;
- üründe yapısal değişiklikler nedeniyle hasarlar

Servis

Sayın müşterilerimiz, ürünümüzde teslimat öncesinde detaylı son kontroller yapmamıza rağmen, aksesuar parçalarından birinin eksik olması veya bir parçanın nakliye sırasında hasar görmesi gibi durumlar meydana gelebilir. Bu durumda yardım hattımızı arayarak bize model adını ve ürün numarasını bildiriniz.

Destek Hattı

Bize ulaşın

Pazartesi – Perşembe saat 8:00 – 16:00
Cuma saat 8:00 – 12:00

Telefon numaralarımız

Avusturya	(07722) 63205-0
Almanya	(08571) 9122-0
Çek Cumhuriyeti	(0386) 301615
Polonya	(0660) 460460
Slovenya	(0615) 405673
Hırvatistan	(0615) 405673
Macaristan	+43 (07722) 63205-107
Rusya	(095) 6470389

Adres

doppler

Ernst Doppler & Co GmbH

Schloßstr. 24

A-5280 Braunau am Inn

www.dopplerschirme.com

Teknik bilgiler

Sarkaç şemsiye

Alu Wood Ultra AX 300 × 220

Ürün no.:	451268
Dengeleme ağırlığı, asgari kg:	125
cm olarak toplam yükseklik:	256
Zemin şemsiye mesafesi, cm:	207
Ebatlar, cm, yakl.:	300 × 220
Ağırlık, kg:	17
Yağmur tutmaz:	Evet

Bu değerler yaklaşık değerlerdir. Teknik değişiklikler saklıdır.